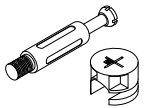


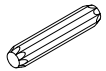
2sets

A



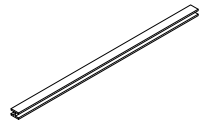
22PCS

B



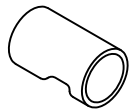
14PCS

C



1PCS

D



2PCS

E

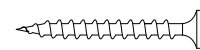
3.5*14



16PCS

F

3.5*35



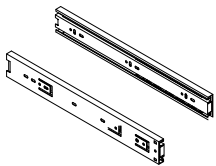
8PCS

G



2PCS

H

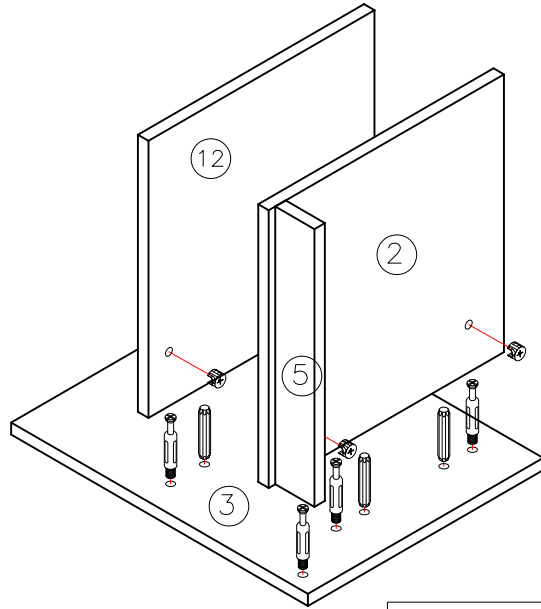


4PCS



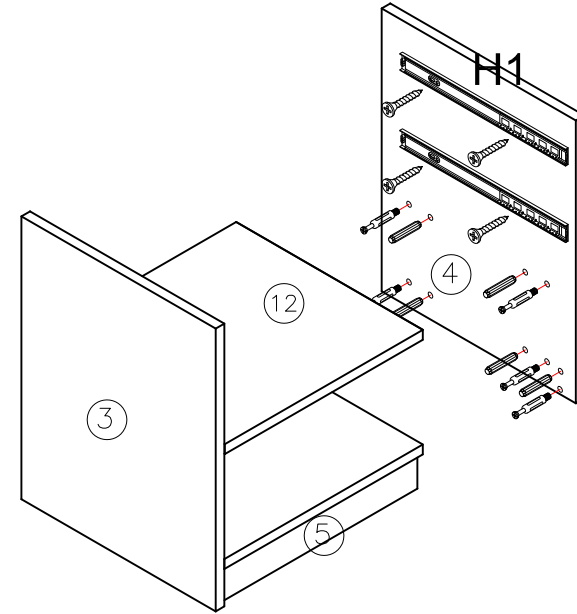
H1 H2

1



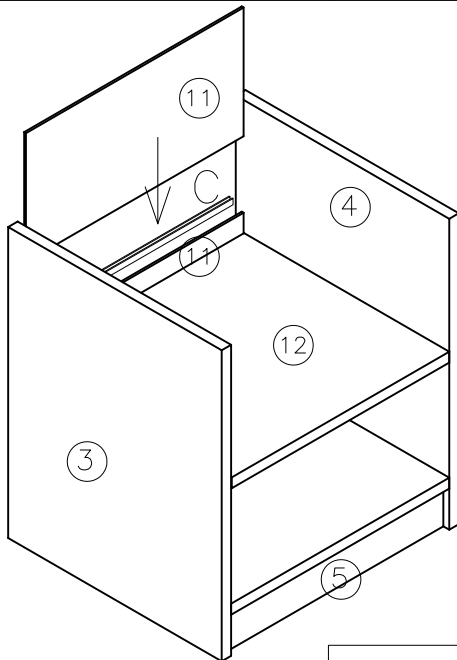
A*5 B*5

2



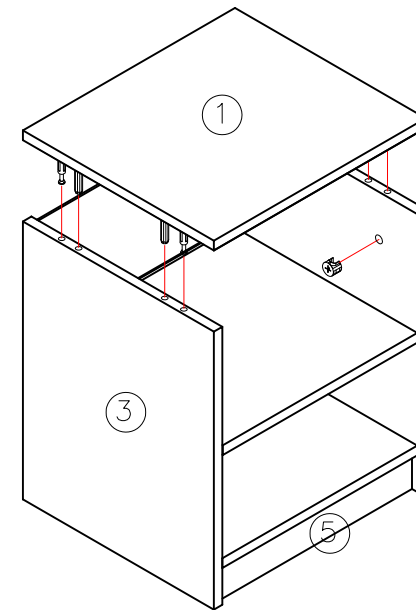
A*5 B*5 E*8 H1*4

3



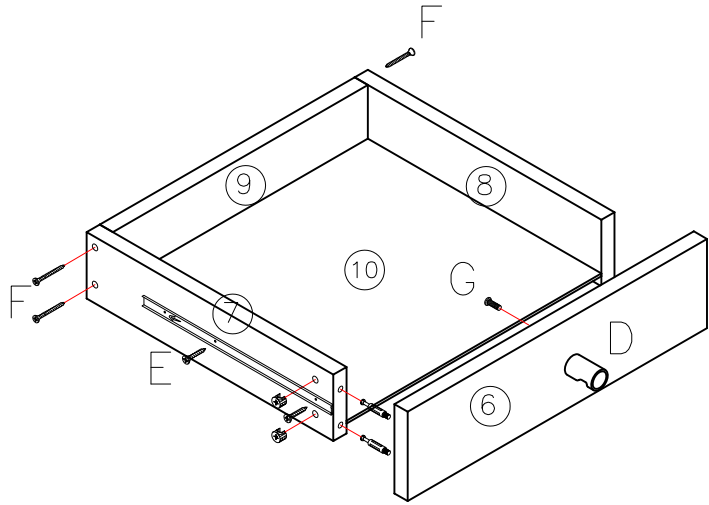
C*1

4



A*4 B*4

5



2sets

A*4 D*1 E*4 F*4 G*1 H2*2

6

