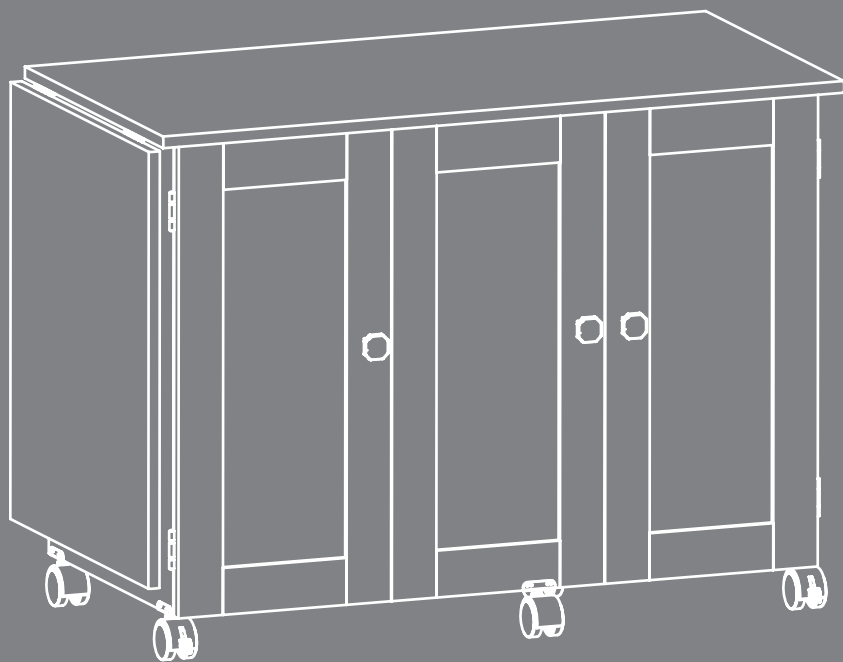


CONTACT US FIRST BEFORE MAKING ANY RETURNS TO THE RETAILER.

Visit [sauder.com/service](https://www.sauder.com/service) to order replacement parts, view video assembly tips, or chat with a live rep.
Prefer the phone? Call or Text 800.523.3987.

Customer Service is available Monday-Friday - 8:30 a.m. to 5:00 p.m. ET (except holidays)



 SAUDER®

We'll have you in
stitches.

Sewing/Craft Cart

Model 426138



Scan to rate and review
your piece at [Sauder.com](https://www.sauder.com)

Your opinion matters!



NOTE: THIS INSTRUCTION
BOOKLET CONTAINS **IMPORTANT**
SAFETY INFORMATION.

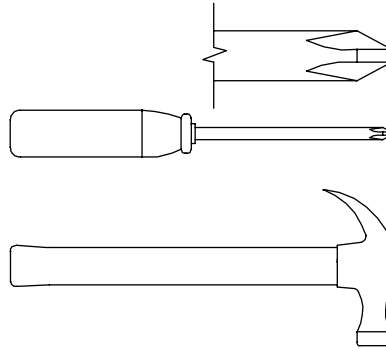
PLEASE READ AND KEEP FOR
FUTURE REFERENCE.

English pg 1-18
Français pg 19-21
Español pg 22-24

Lot # **906390**
Purchased: _____

02/06/24

Part Identification	3
Hardware Identification	4
Assembly Steps	5-18
Français	19-21
Español	22-24
Safety	25-26
Warranty	27



No. 2 Phillips Screwdriver
Tip Shown Actual Size

Hammer
Not actual size 😊

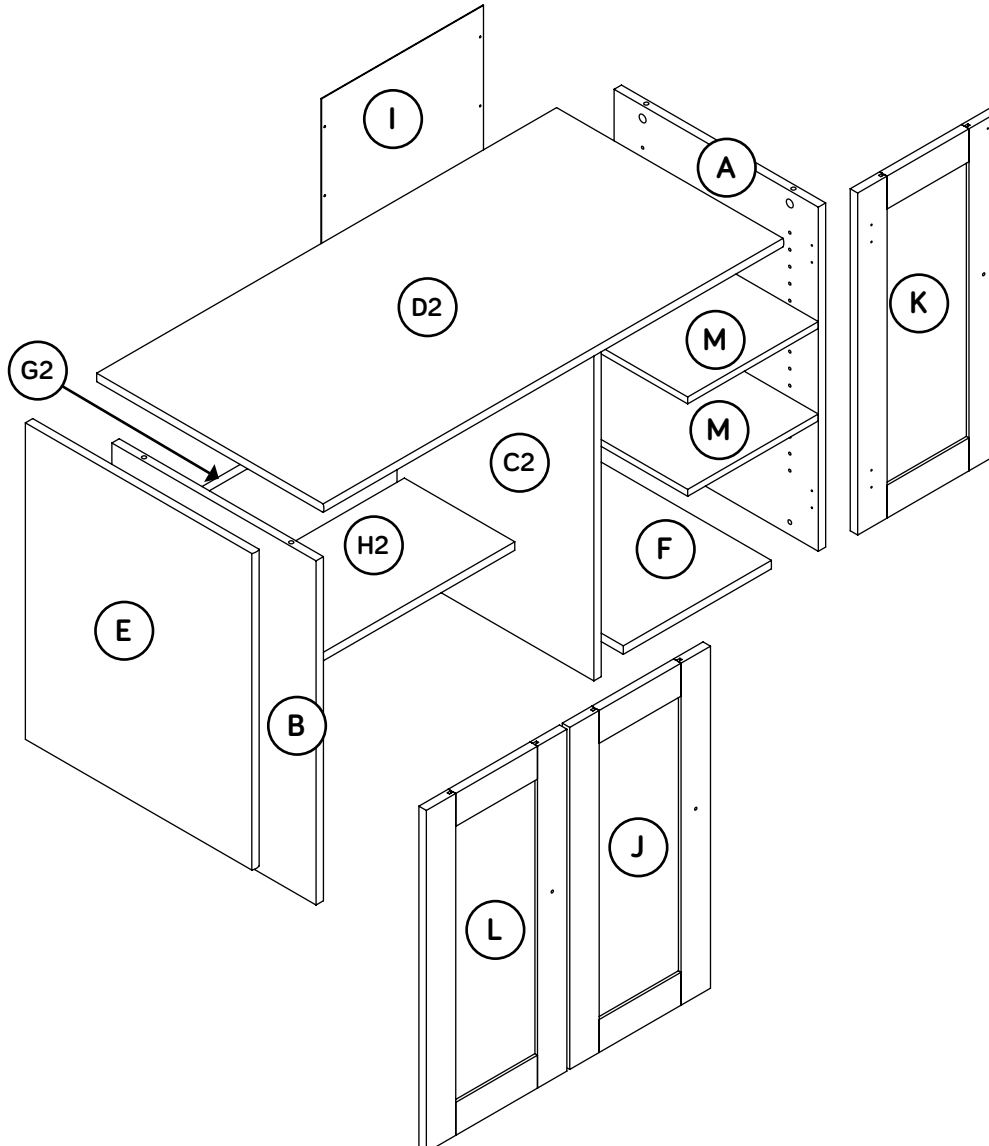
Part Identification

Now you know
our ABCs.



† While not all parts are labeled, some of the parts will have a label or an inked letter on the edge to help distinguish similar parts from each other. Use this part identification to help identify similar parts.

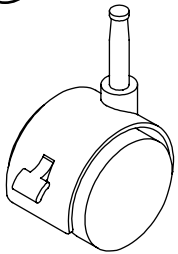
A	RIGHT END (1)	F	BOTTOM (1)	K	RIGHT DOOR (1)
B	LEFT END (1)	G2	MODESTY PANEL (1)	L	LEFT DOOR (1)
C2	UPRIGHT (1)	H2	SHELF (1)	M	ADJUSTABLE SHELF (2)
D2	TOP (1)	I	BACK (1)		
E	FLIP-UP TOP (1)	J	CENTER DOOR (1)		



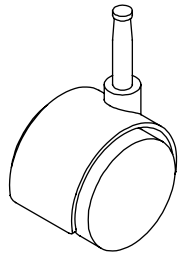
Hardware Identification

† Screws are shown actual size. You may receive extra hardware with your unit.

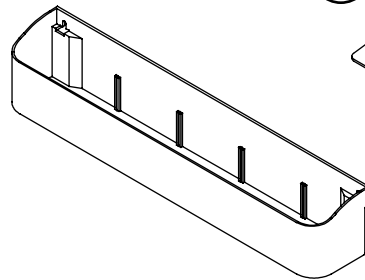
2CL LOCKING CASTER - 2



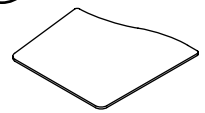
2CN CASTER - 4



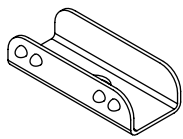
11D TRAY - 2



12D TRAY DIVIDER - 8



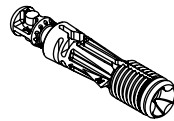
17E CASTER BRACKET - 6



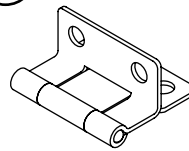
1F HIDDEN CAM - 14



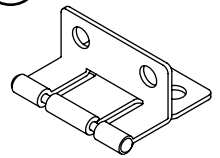
2F CAM DOWEL - 14



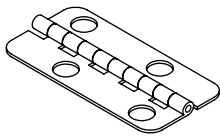
2H TIGHT HINGE - 2



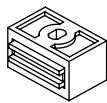
3H LOOSE HINGE - 2



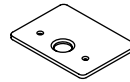
16H HINGE - 5



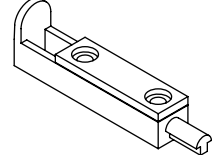
5I MAGNETIC CATCH - 2



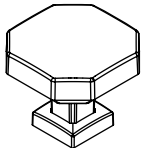
6I STRIKE PLATE - 2



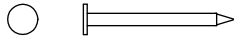
6J SLIDE CATCH - 1



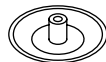
174K KNOB SET - 3



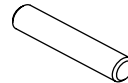
1N NAIL - 13



13P CAM COVER - 4



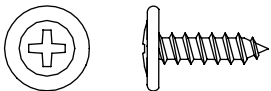
1R METAL PIN - 8



2R RUBBER SLEEVE - 8



1S BLACK 9/16" LARGE HEAD SCREW - 40



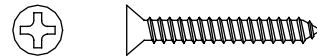
9S BLACK 1-1/8" PAN HEAD SCREW - 2



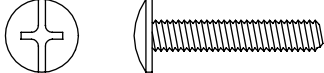
11S BLACK 1/2" FLAT HEAD SCREW - 2



18S BROWN 1" FLAT HEAD SCREW - 2



42S SILVER 7/8" MACHINE SCREW - 3



113S BLACK 1-15/16" FLAT HEAD SCREW - 4



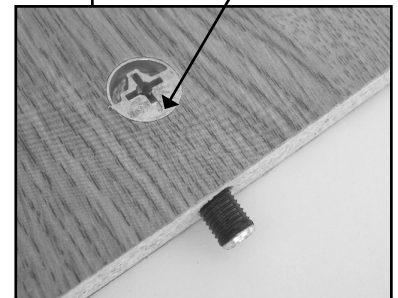
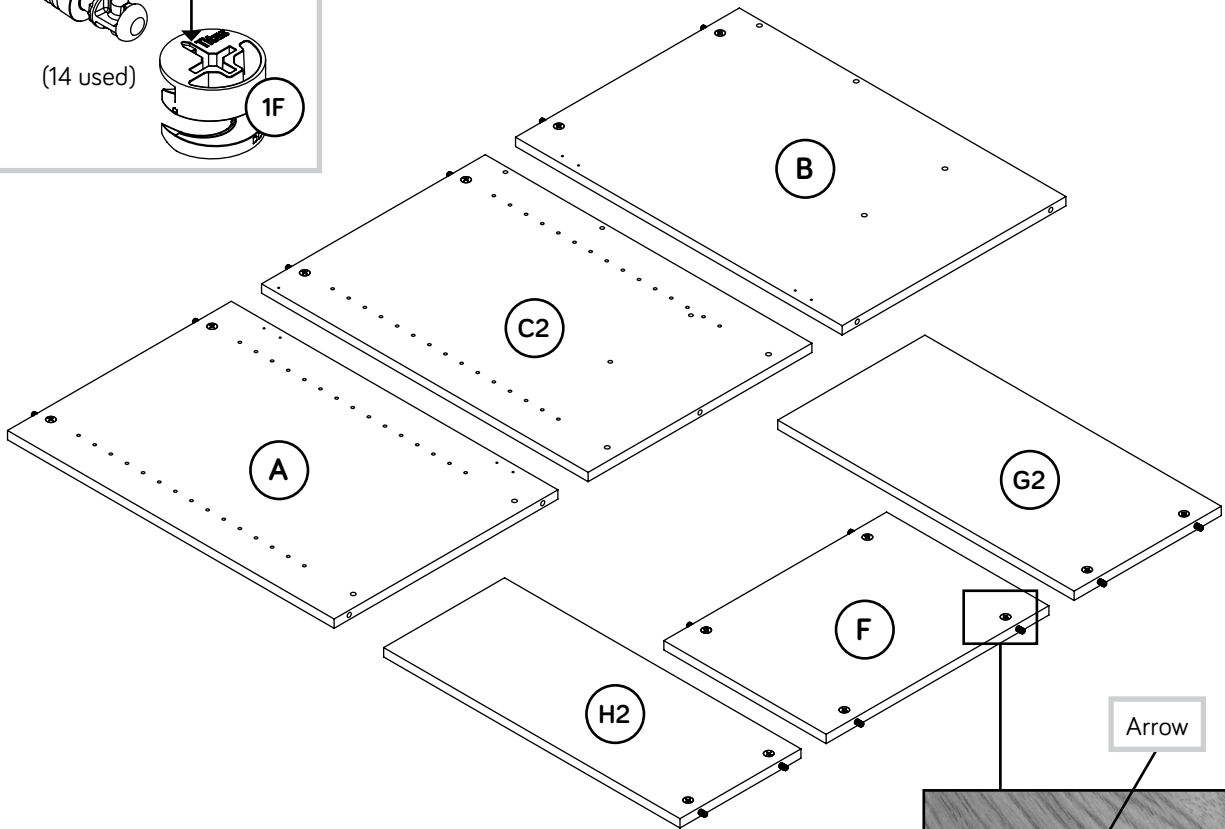
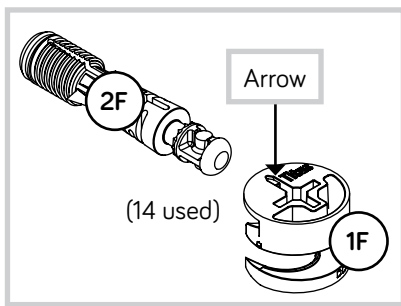
Step 1

Look for this icon. It means a video assembly tip is available at www.sauder.com/service/tips
Find the numbered video or scan the QR code.



- ✚ Assemble your unit on a carpeted floor or on the empty carton to avoid scratching your unit or the floor.
- ✚ Push fourteen HIDDEN CAMS (1F) into the ENDS (A and B), UPRIGHT (C2), BOTTOM (F), MODESTY PANEL (G2), and SHELF (H2). Then, insert the metal end of the CAM DOWEL (2F) into each HIDDEN CAM.

Do not tighten the HIDDEN CAMS in this step.



Insert the metal end of the CAM DOWEL into the HIDDEN CAM.

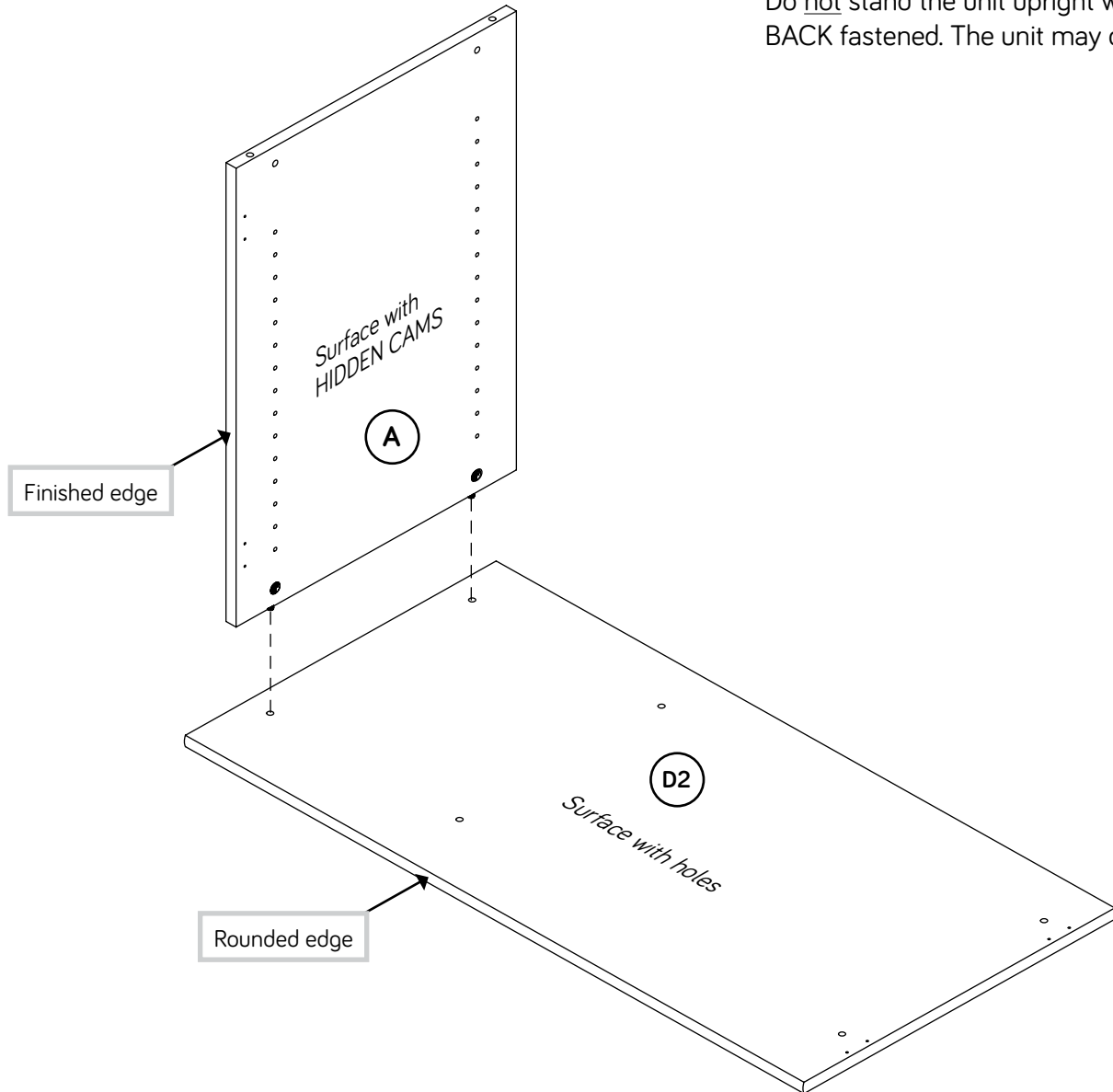
Step 2



Fasten the RIGHT END (A) to the TOP (D2). Tighten two HIDDEN CAMS.

Caution

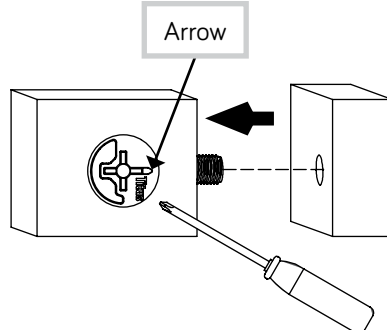
Do not stand the unit upright without the BACK fastened. The unit may collapse.



Caution

Risk of damage or injury. HIDDEN CAMS must be completely tightened. HIDDEN CAMS that are not completely tightened may loosen, and parts may separate. To completely tighten:

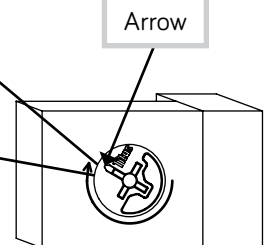
Start



Tighten

Maximum 210 degrees

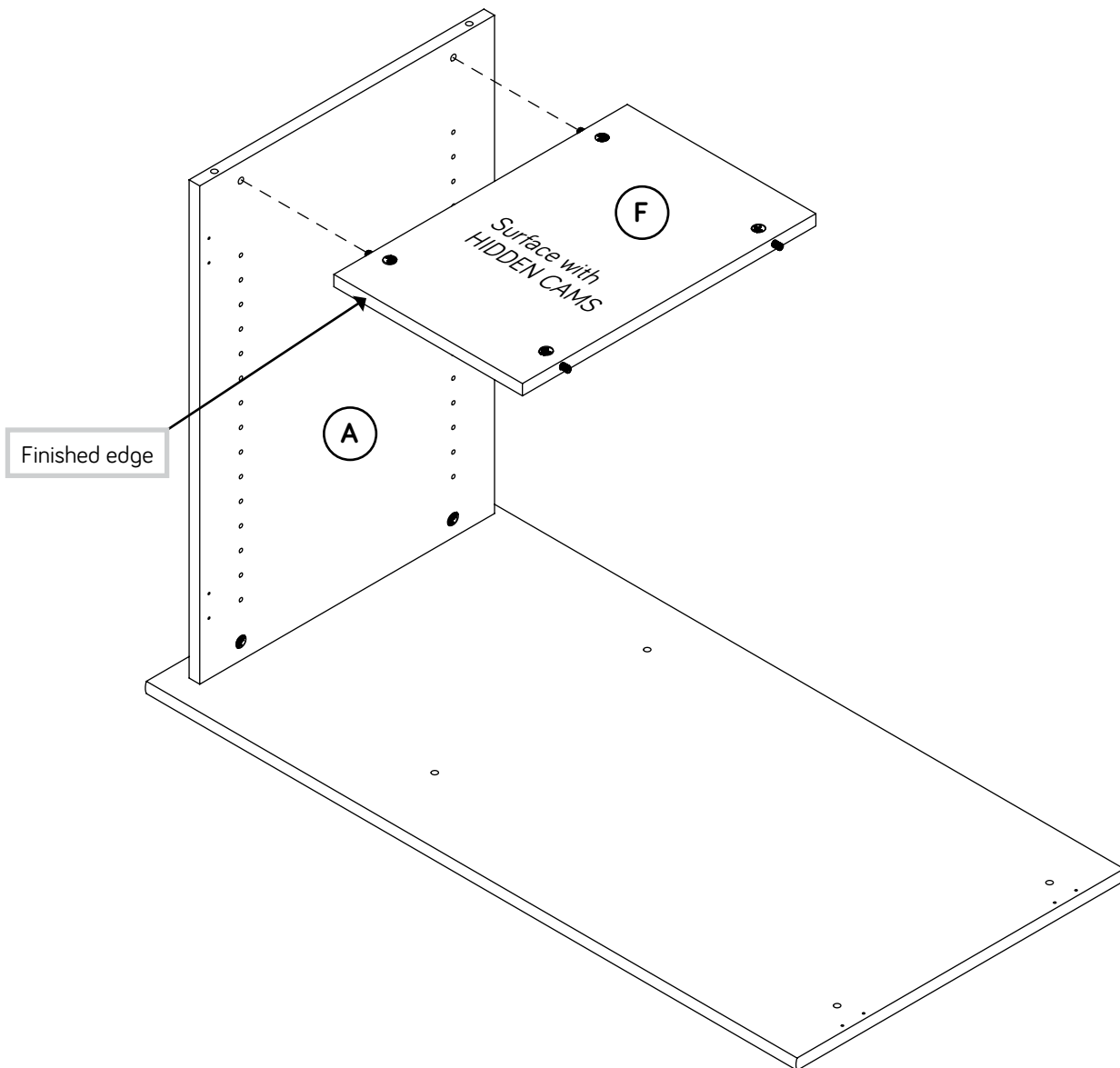
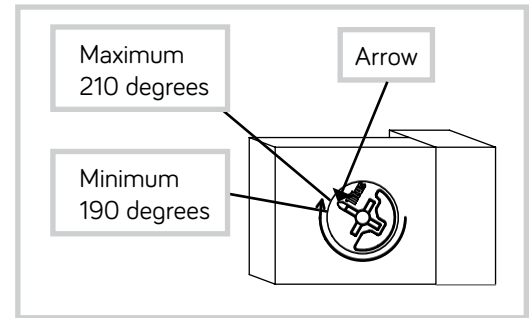
Minimum 190 degrees



Step 3



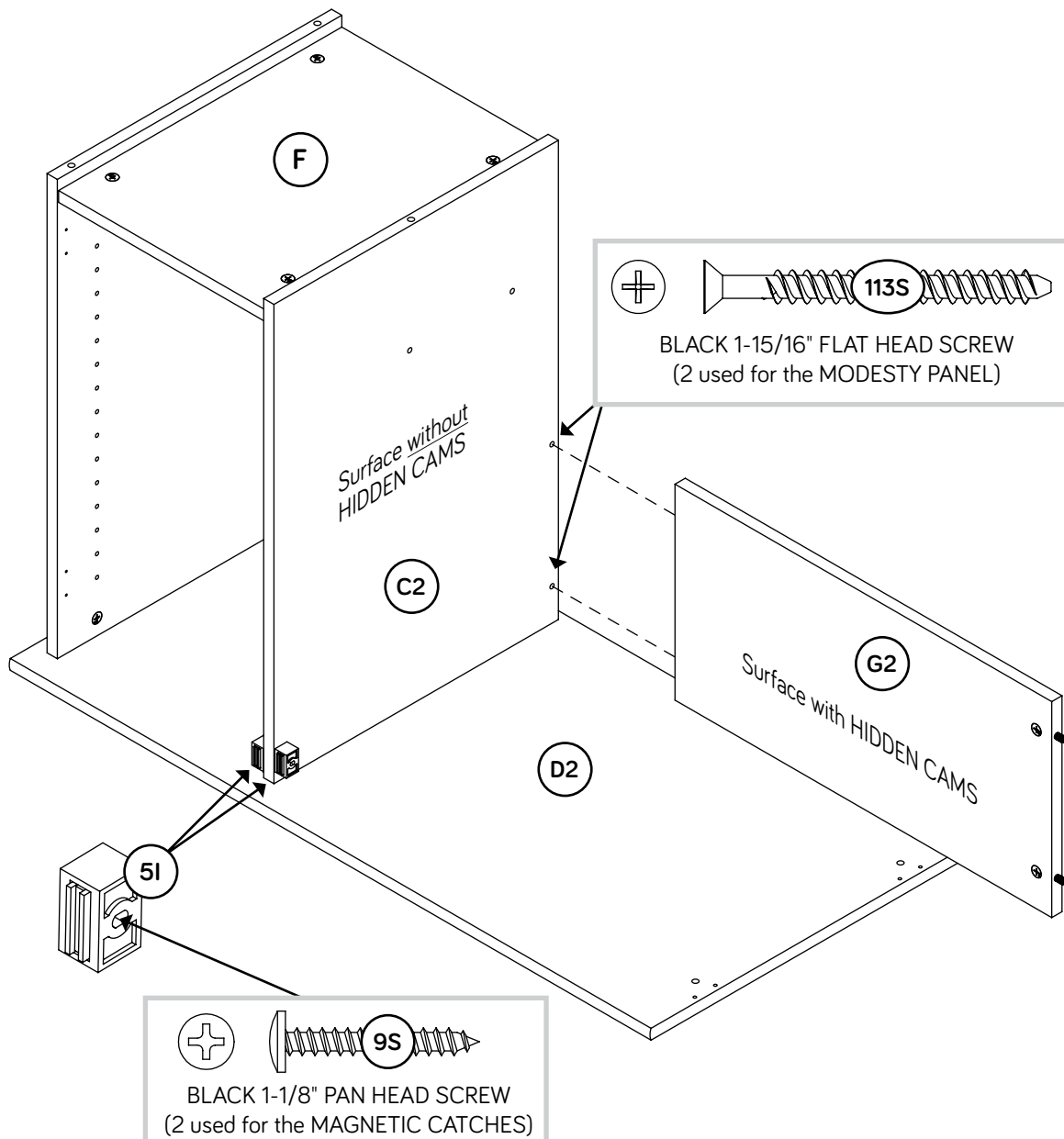
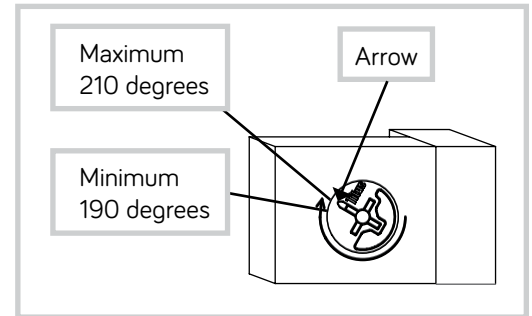
- Fasten the BOTTOM (F) to the RIGHT END (A).
Tighten two HIDDEN CAMS.



Step 4



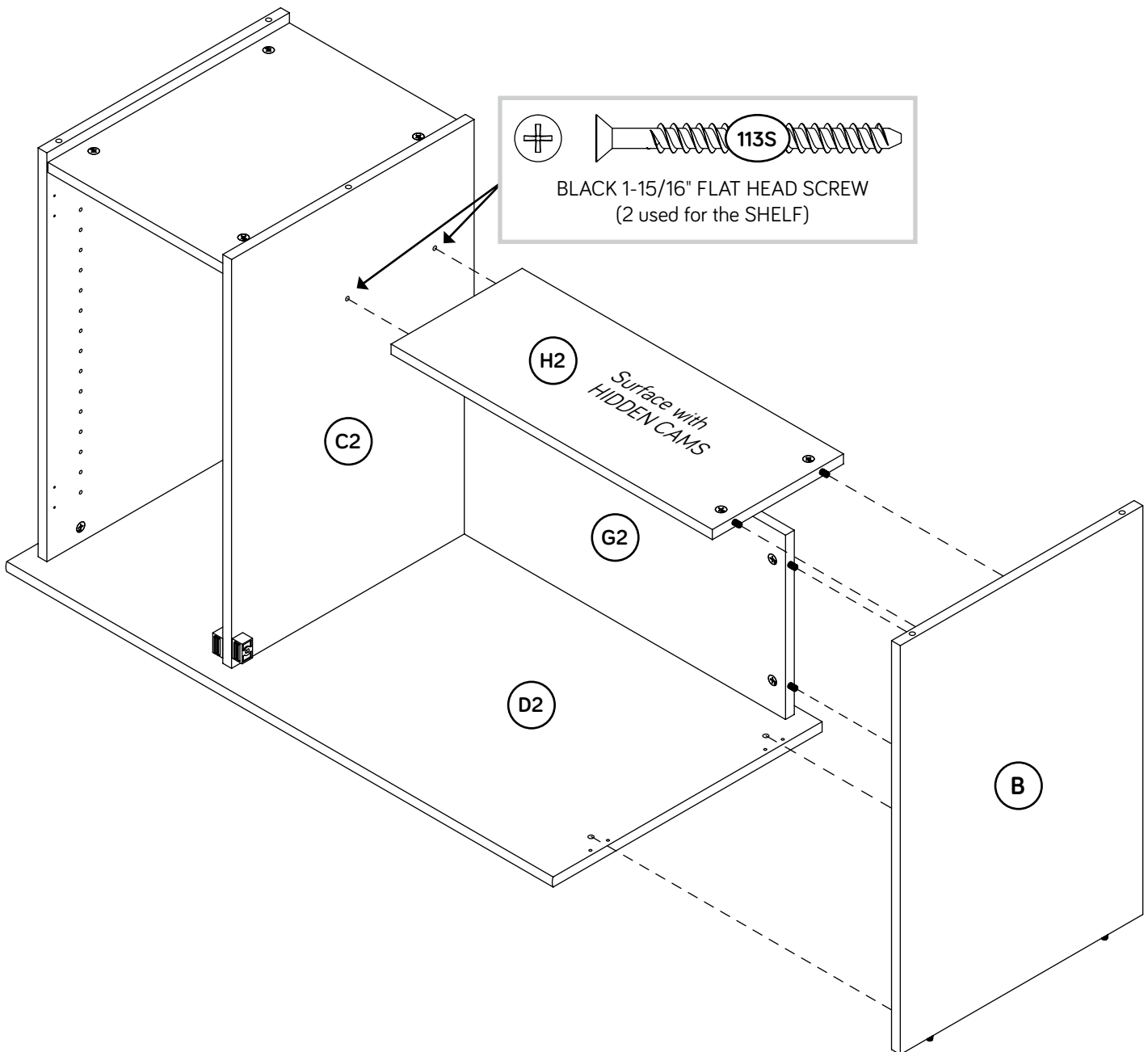
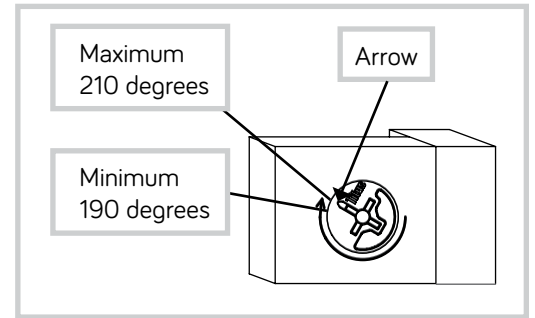
- Fasten the UPRIGHT (C2) to the TOP (D2) and BOTTOM (F). Tighten four HIDDEN CAMS.
- Fasten two MAGNETIC CATCHES (5I) to the UPRIGHT (C2). Use two BLACK 1-1/8" PAN HEAD SCREWS (9S).
- Fasten the MODESTY PANEL (G2) to the UPRIGHT (C2). Use two BLACK 1-15/16" FLAT HEAD SCREWS (113S).



Step 5



- Fasten the SHELF (H2) to the UPRIGHT (C2). Use two BLACK 1-15/16" FLAT HEAD SCREWS (113S).
- Fasten the LEFT END (B) to the TOP (D2), MODESTY PANEL (G2), and SHELF (H2). Tighten six HIDDEN CAMS.



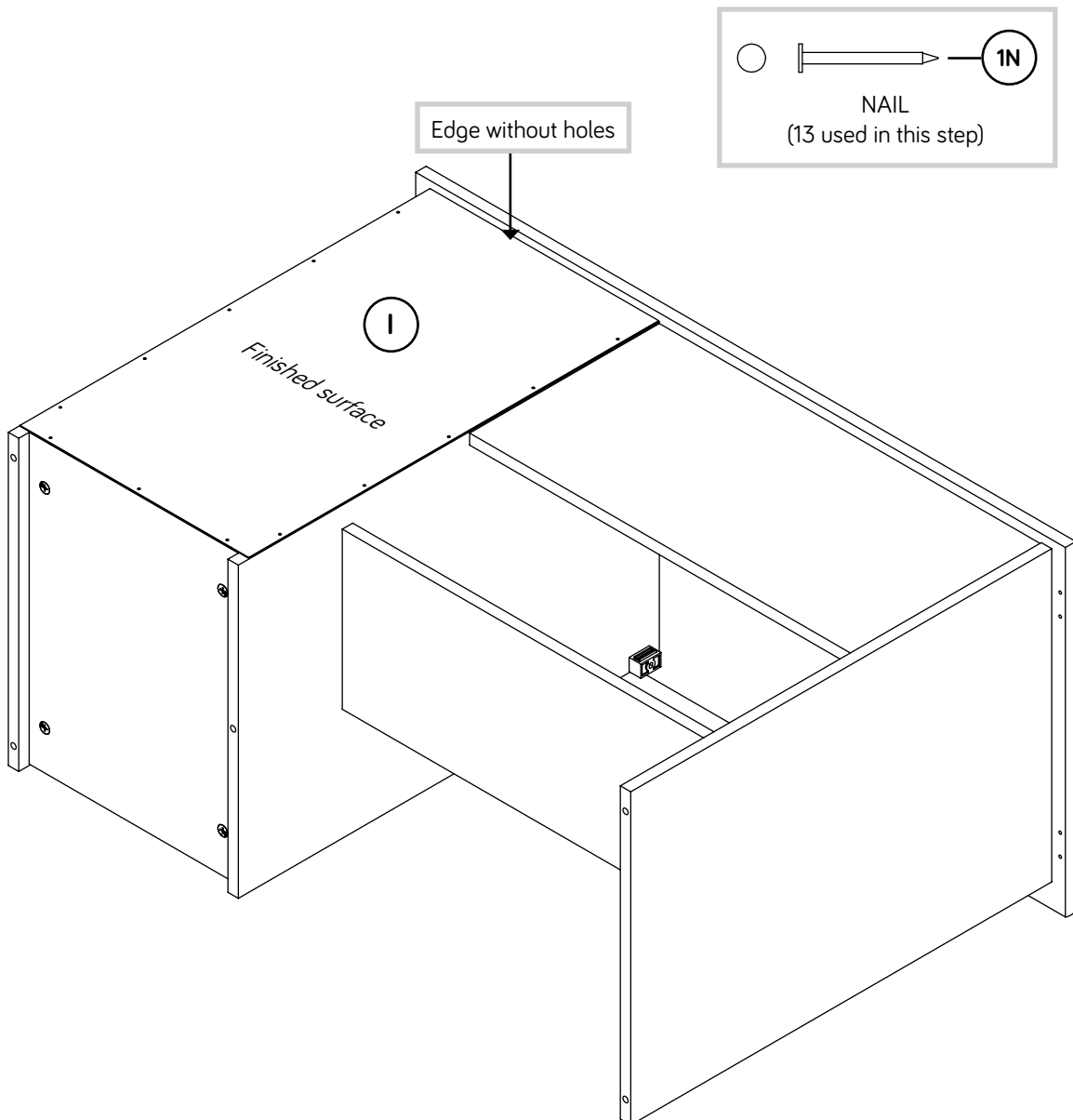
Step 6



- ✚ Carefully turn your unit over onto its front edges. Lay the BACK (I) over your unit.
- ✚ Make equal margins along three edges of the BACK (I). Push on the bottom edges of the RIGHT END and UPRIGHT if needed to make it "square".
- ✚ **NOTE:** The BACK should be against the bottom surface of the TOP.
- ✚ Fasten the BACK (I) to your unit using the NAILS (1N).

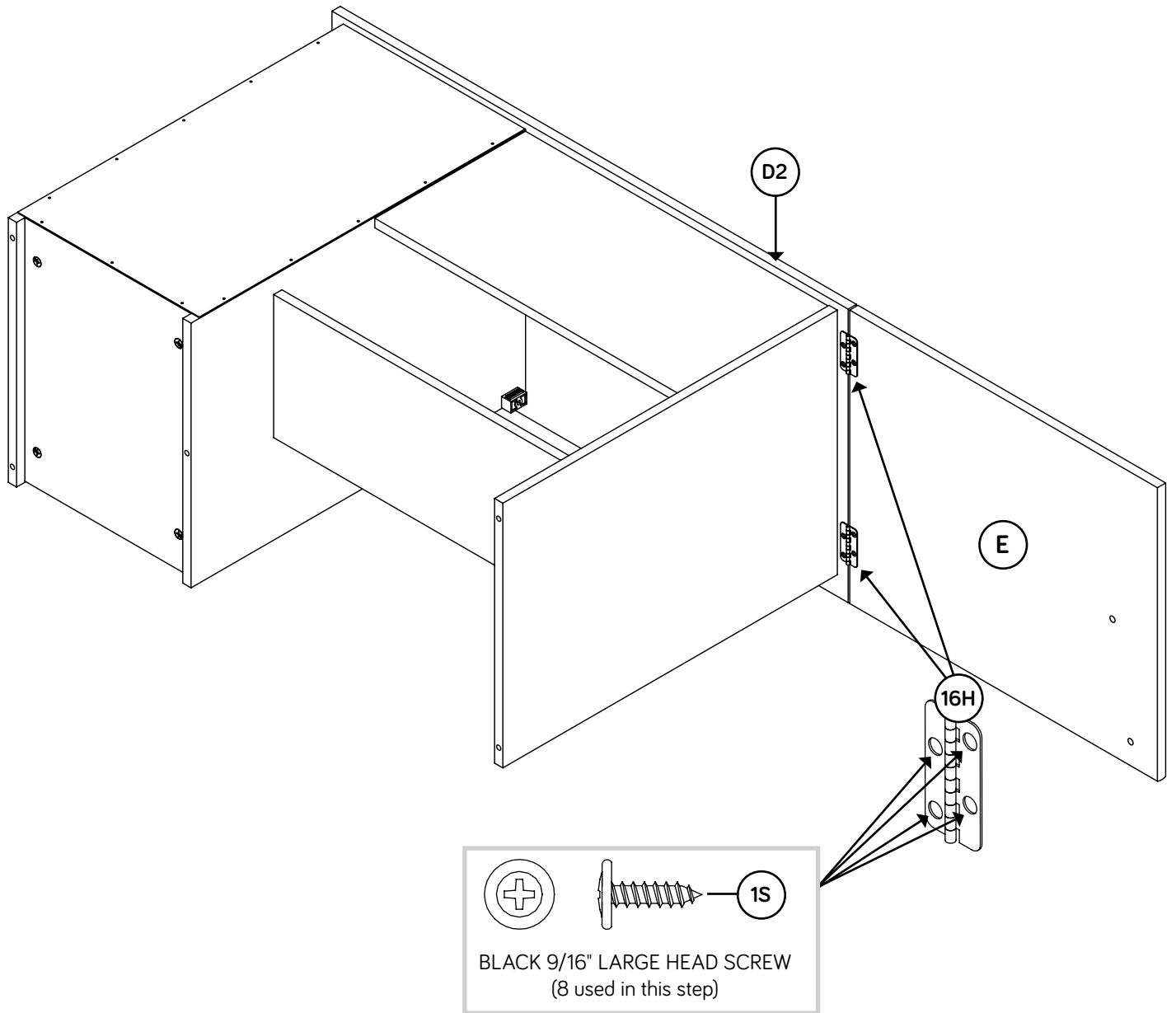


Do not stand the unit upright without the BACK fastened. The unit may collapse.



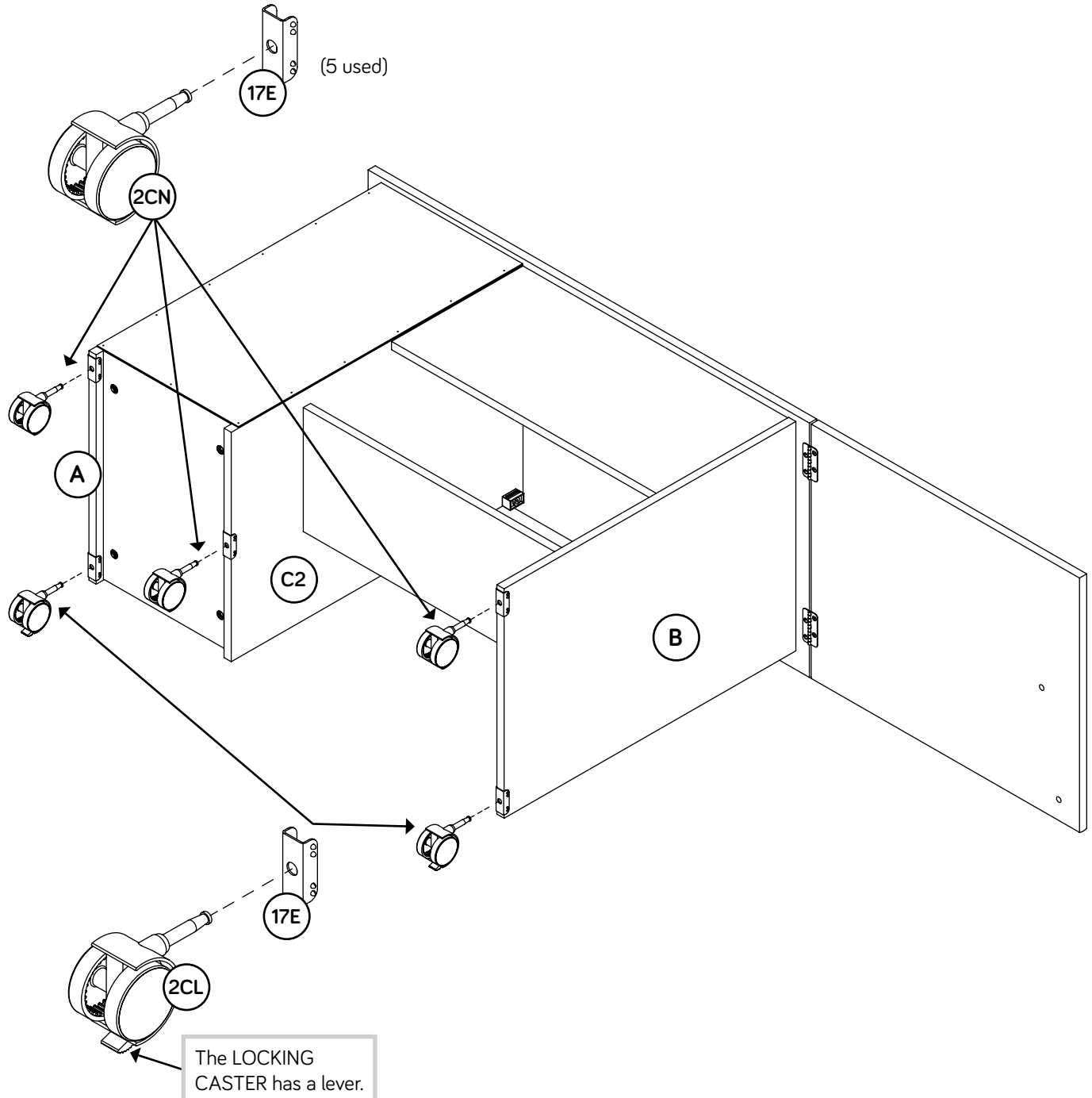
Step 7

- Fasten the FLIP-UP TOP (E) to the TOP (D2).
Use two HINGES (16H) and eight BLACK 9/16" LARGE HEAD SCREWS (1S).



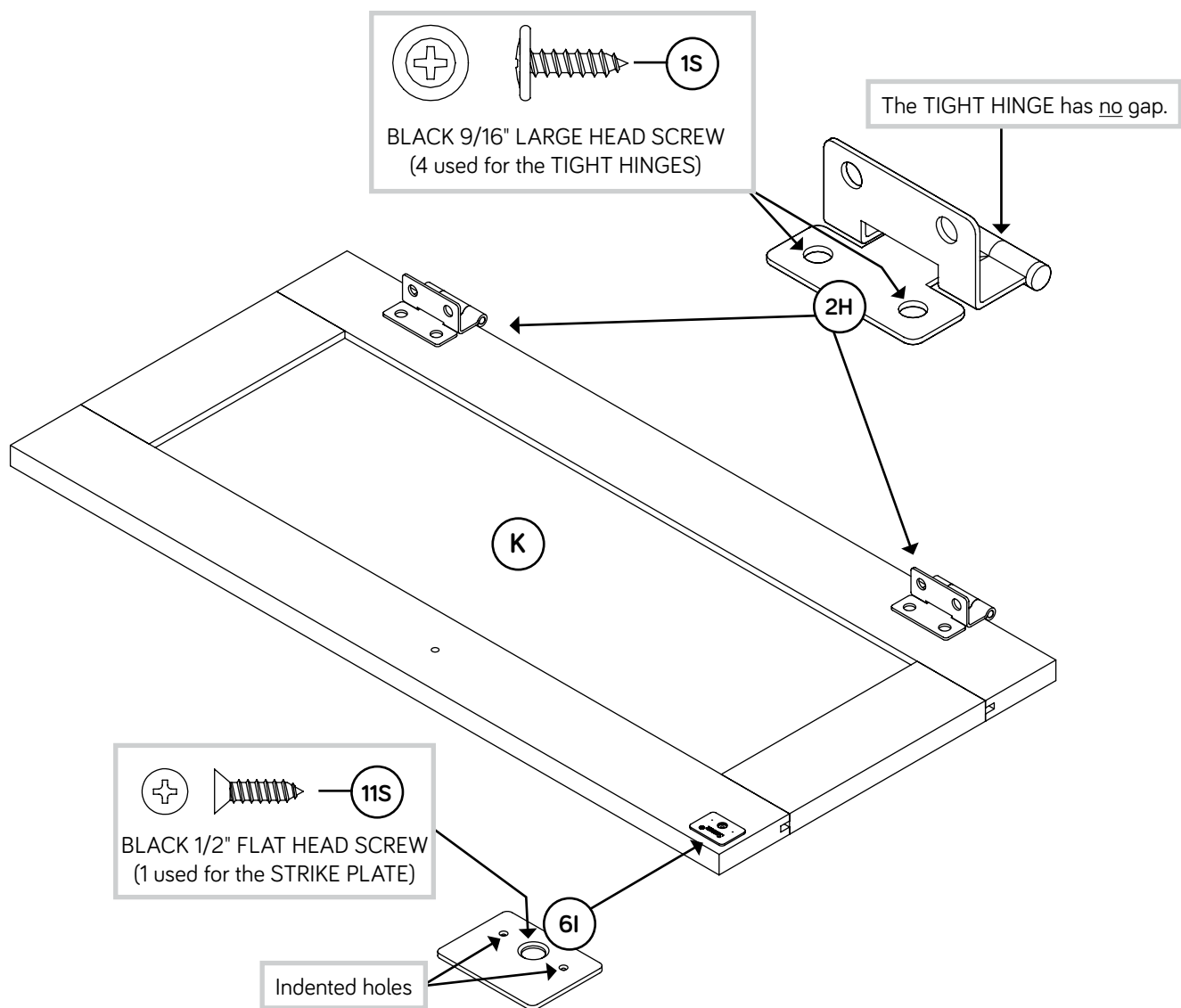
Step 8

- ✦ Place a CASTER BRACKET (17E) over the holes in the unfinished edges of the ENDS (A and B) and UPRIGHT (C2).
- ✦ Push the stems of the LOCKING CASTERS (2CL) through the holes in the CASTER BRACKETS and completely into the lower holes in the ENDS (A and B).
- ✦ Push the stems of the CASTERS (2CN) through the holes in the CASTER BRACKETS and completely into the remaining holes in the ENDS (A and B) and UPRIGHT (C2).



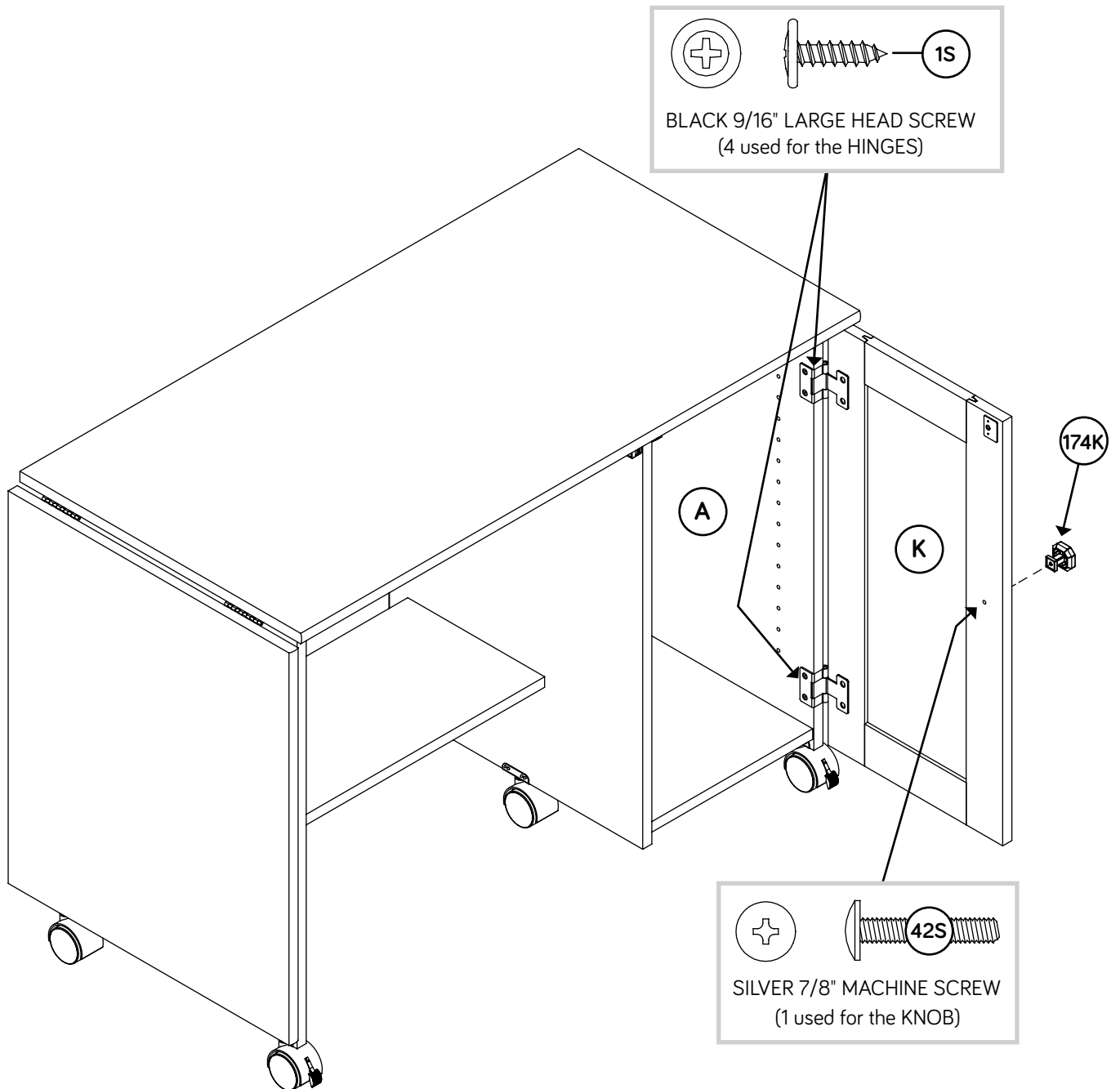
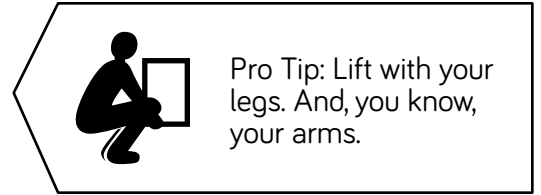
Step 9

- Fasten the TIGHT HINGES (2H) to the RIGHT DOOR (K).
Use four BLACK 9/16" LARGE HEAD SCREWS (1S).
- Fasten a STRIKE PLATE (6I) to the RIGHT DOOR (K).
Use a BLACK 1/2" FLAT HEAD SCREW (11S).



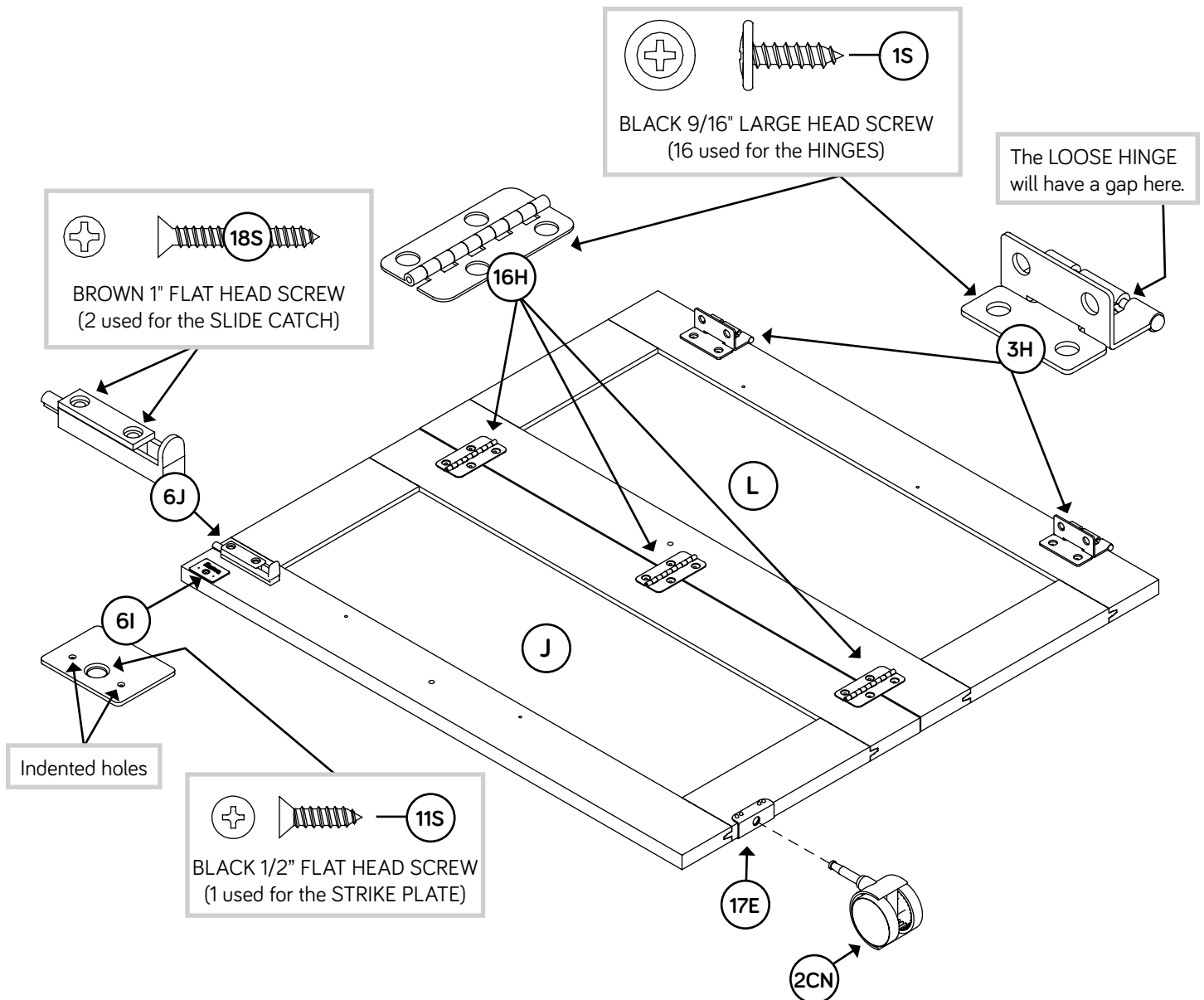
Step 10

- ✚ Carefully stand your unit upright.
- ✚ Fasten the RIGHT DOOR (K) to the RIGHT END (A). Use four BLACK 9/16" LARGE HEAD SCREWS (1S).
- ✚ Fasten a KNOB (174K) to the RIGHT DOOR (K). Use a SILVER 7/8" MACHINE SCREW (42S).



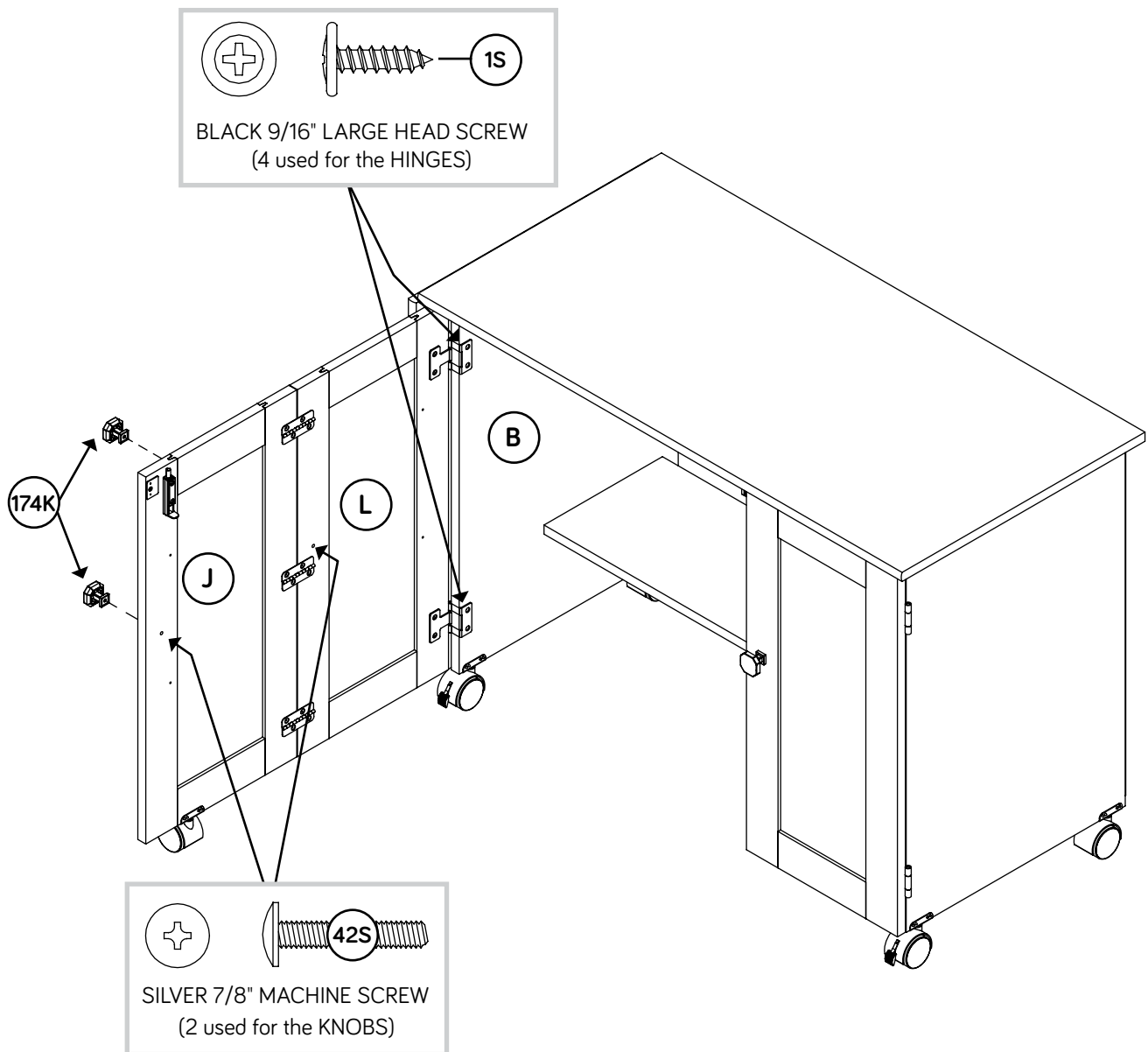
Step 11

- Fasten the LOOSE HINGES (3H) to the LEFT DOOR (L). Use four BLACK 9/16" LARGE HEAD SCREWS (1S).
- Fasten the remaining HINGES (16H) to the CENTER DOOR (J) and LEFT DOOR (L). Use twelve BLACK 9/16" LARGE HEAD SCREWS (1S).
- Fasten a STRIKE PLATE (6I) to the CENTER DOOR (J). Use a BLACK 1/2" FLAT HEAD SCREW (11S).
- Fasten a SLIDE CATCH (6J) to the CENTER DOOR (J). Use two BROWN 1" FLAT HEAD SCREW (18S).
- Place a CASTER BRACKET (17E) over the hole in the edge of the CENTER DOOR (J).
- Push the stem of the CASTER (2CN) through the hole in the CASTER BRACKET and completely into the hole in the CENTER DOOR (J).



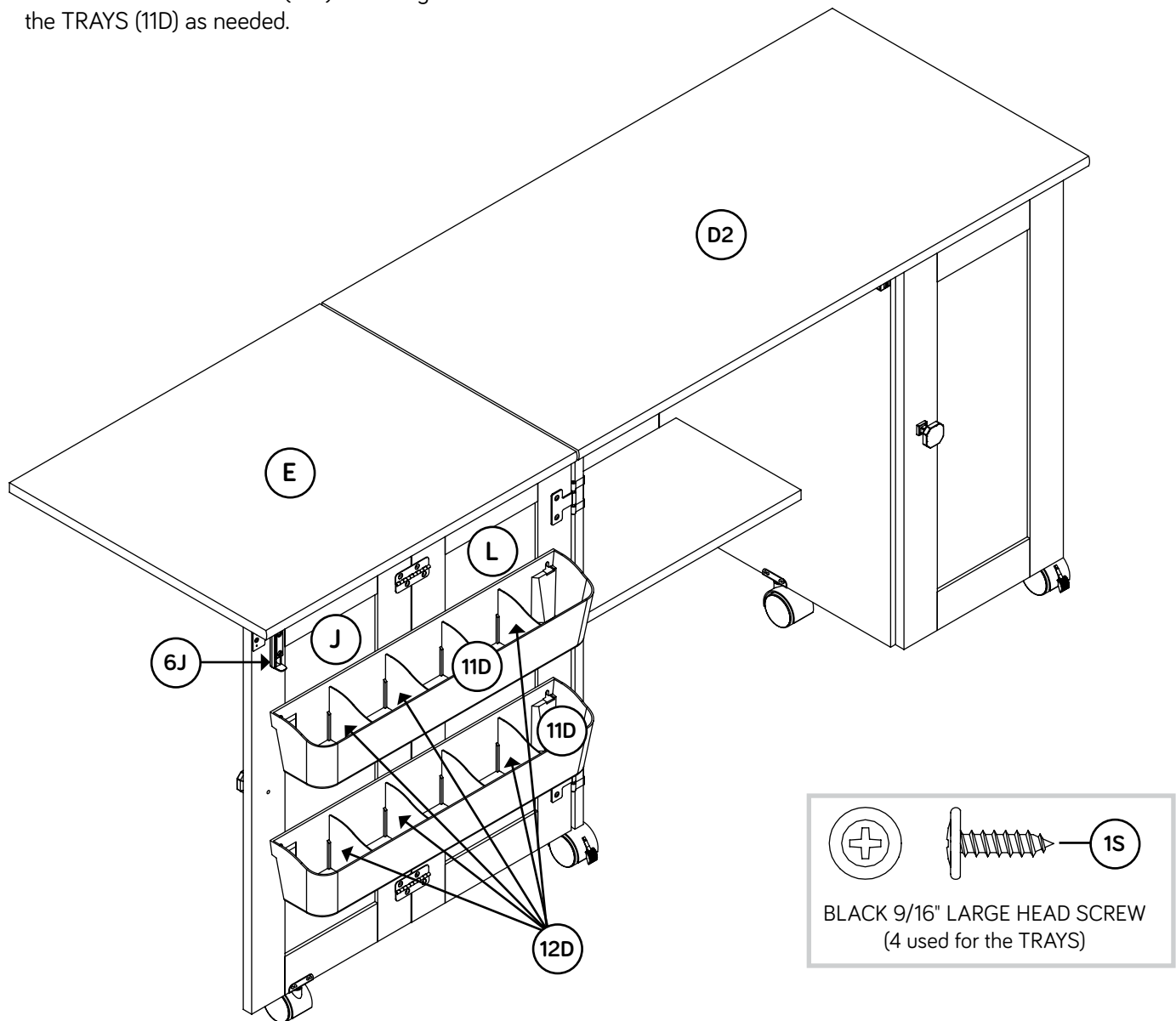
Step 12

- Fasten the LEFT DOOR (L) to the LEFT END (B). Use four BLACK 9/16" LARGE HEAD SCREWS (1S).
- Fasten two KNOBS (174K) to the CENTER DOOR (J) and LEFT DOOR (L). Use two SILVER 7/8" MACHINE SCREWS (42S).



Step 13

- ⚠ **NOTE:** The FLIP-UP TOP (E) can be supported by the DOORS (J and L). There are two holes in the bottom surface of the FLIP-UP TOP (E) for the bolt in the SLIDE CATCH (6J) to lock into.
- ⚠ Fasten the TRAYS (11D) to the CENTER DOOR (J) and LEFT DOOR (L). Use four BLACK 9/16" LARGE HEAD SCREWS (1S).
- ⚠ Insert the TRAY DIVIDERS (12D) into the grooves of the TRAYS (11D) as needed.



Utilisez les instructions d'assemblage en français avec les schémas étape par étape du manuel d'instruction en anglais. Chaque étape en français correspond à la même étape en anglais. Comparer la "Liste de pièces" ci-dessous avec la "PART IDENTIFICATION" du manuel en anglais pour vous familiariser avec les pièces avant l'assemblage.

REMARQUE : CE MANUEL D'INSTRUCTIONS CONTIENT **D'IMPORTANTES** INFORMATIONS RELATIVES À LA SÉCURITÉ. À LIRE ET CONSERVER POUR TOUTE RÉFÉRENCE FUTURE.

NOUS CONTACTER EN PREMIER**AVANT D'EFFECTUER TOUT RETOUR AU MAGASIN.**

Nous faisons de notre mieux pour nous assurer que votre meuble arrive dans d'excellentes conditions. Nos représentants du service Clientèle sont aimables et prêts à vous aider au cas où une pièce aurait été endommagée ou manquerait (ou si vous aviez besoin d'aide pour l'assemblage). Appelez ou envoyez un SMS:

800.523.3987

**Du lundi au vendredi, de 8:30 heures du matin à
5 heures du soir (horaire Côte Est)
(sauf jours fériés)**

Si une pièce a besoin d'être remplacée, la pièce de remplacement sera envoyée dans les 48 heures. (Sauf week-ends et jours fériés)

Noter la date d'achat de cet élément et conserver le livret pour future référence. Pour contacter Sauder en ce qui concerne cet élément, faire référence au numéro de lot et numéro de modèle en appelant notre numéro sans frais.

Lot n° : _____

Date de l'achat : _____

LISTE DE PIÈCES			LISTE DE PIÈCES		
REFERENCE	DESCRIPTION	QUANTITÉ	REFERENCE	DESCRIPTION	QUANTITÉ
A	EXTRÉMITÉ DROITE	1	1F	EXCENTRIQUE ESCAMOTABLE.....	14
B	EXTRÉMITÉ GAUCHE.....	1	2F	CHEVILLE D'EXCENTRIQUE	14
C2	MONTANT.....	1	2H	CHARNIÈRE SERRÉE.....	2
D2	DESSUS.....	1	3H	CHARNIÈRE DESSERRÉE.....	2
E	DESSUS RELEVABLE.....	1	16H	CHARNIÈRE.....	5
F	DESSOUS.....	1	5I	LOQUETEAU MAGNÉTIQUE	2
G	VOILE DE FOND.....	1	6I	PLAQUE DE BUTÉE.....	2
H	TABLETTE.....	1	6J	ARRÊTOIR DE GLISSIÈRE.....	1
I	ARRIÈRE	1	174K	ENSEMBLE DE BOUTONS.....	3
J	PORTE CENTRALE	1	1N	CLOU	13
K	PORTE DROITE	1	13P	COUVERCLE D'EXCENTRIQUE.....	4
L	PORTE GAUCHE	1	1R	GOUPILLE EN MÉTAL	8
M	TABLETTE RÉGLABLE	2	2R	MANCHON EN CAOUTCHOUC.....	8
			1S	VIS TÊTE LARGE 14 mm NOIRE.....	41
			9S	VIS TÊTE GOUTTE DE SUIF 28 mm NOIRE.....	2
2CL	ROULETTE VERROUILLABLE.....	2	11S	VIS TÊTE PLATE 13 mm NOIRE.....	2
2CN	ROULETTE	4	18S	VIS TÊTE PLATE 25 mm MARRON.....	2
11D	PLATEAU.....	2	42S	VIS À MÉTAUX 22 mm ARGENTÉE.....	3
12D	SÉPARATEUR DE PLATEAU.....	8	113S	VIS TÊTE PLATE 49 mm NOIRE.....	4
17E	SUPPORT DE ROULETTE.....	6			

ÉTAPE 1

Ne pas serrer les EXCENTRIQUES ESCAMOTABLES dans cette étape.

Assembler l'élément sur un sol à moquette ou sur le carton vide pour éviter d'endommager l'élément ou le sol.

Enfoncer quatorze EXCENTRIQUES ESCAMOTABLES (1F) dans les EXTRÉMITÉS (A et B), le MONTANT (C2), le DESSOUS (F), le VOILE DE FOND (G2) et la TABLETTE (H2). Ensuite, insérer l'extrémité en métal de la CHEVILLE D'EXCENTRIQUE (2F) dans chaque EXCENTRIQUE ESCAMOTABLE.

ÉTAPE 2

Attention : Ne pas relever l'élément dans sa position verticale avant d'avoir fixé l'ARRIÈRE. L'élément risque de s'effondrer.

Fixer l'EXTRÉMITÉ DROITE (A) au DESSUS (D2). Serrer deux EXCENTRIQUES ESCAMOTABLES.

Attention: Risque des dégâts ou blessures. Les Excentriques Escamotables doivent être serrés à bloc. Les Excentriques Escamotables que ne sont pas serrées à bloc peuvent desserrer et les pièces peuvent séparer. Pour serrer à bloc, faire tourner l'excentrique escamotable de 210 degrés.

ÉTAPE 3

Fixer le DESSOUS (F) à l'EXTRÉMITÉ DROITE (A). Serrer deux EXCENTRIQUES ESCAMOTABLES.

ÉTAPE 4

Fixer le MONTANT (C2) au DESSUS (D2) et au DESSOUS (F). Serrer quatre EXCENTRIQUES ESCAMOTABLES.

Fixer deux LOQUETEAUX MAGNÉTIQUES (5I) au MONTANT (C2). Utiliser deux VIS TÊTE GOUTTE DE SUIF 28 mm NOIRES (9S).

Fixer le VOILE DE FOND (G2) au MONTANT (C2). Utiliser deux VIS TÊTE PLATE 49 mm NOIRES (113S).

ÉTAPE 5

Fixer la TABLETTE (H2) au MONTANT (C2). Utiliser deux VIS TÊTE PLATE 49 mm NOIRES (113S).

Fixer l'EXTRÉMITÉ GAUCHE (B) au DESSUS (D2), à la VOILE DE FOND (G2) et au TABLETTE (H2). Serrer six EXCENTRIQUES ESCAMOTABLES.

ÉTAPE 6

Attention : Ne pas relever l'élément dans sa position verticale avant d'avoir fixé l'ARRIÈRE. L'élément risque de s'effondrer.

Avec précaution, retourner l'élément sur ses chants avant. Placer l'ARRIÈRE (I) sur l'élément.

Veiller à avoir des marges égales le long des trois chants de l'ARRIÈRE (I). Si besoin est, enfoncer sur le chant inférieur de l'EXTRÉMITÉ DROITE et MONTANT pour s'assurer d'être « d'équerre ».

REMARQUE : L'ARRIÈRE doit se trouver contre la surface inférieure du DESSUS.

Fixer l'ARRIÈRE (I) à l'élément à l'aide des CLOUS (1N).

ÉTAPE 7

Fixer le DESSUS RELEVABLE (E) au DESSUS (D2). Utiliser deux CHARNIÈRES (16H) et huit VIS TÊTE LARGE 14 mm NOIRES (1S).

ÉTAPE 8

Placer un SUPPORT DE ROULETTE (17E) sur les trous dans le chant non fini des EXTRÉMITÉS (A et B) et MONTANT (C2).

Enfoncer la tige des ROULETTES VERROUILLABLES (2CL) dans les trous du SUPPORT DE ROULETTE et complètement dans les trous inférieurs des EXTRÉMITÉS (A et B).

Enfoncer la tige des ROULETTES (2CN) dans les trous du SUPPORT DE ROULETTE et complètement dans les autres trous des EXTRÉMITÉS (A et B) et du MONTANT (C2).

ÉTAPE 9

Fixer les CHARNIÈRES SERRÉES (2H) sur la PORTE DROITE (K). Utiliser quatre VIS NOIRES TÊTE LARGE 14 mm (1S).

Fixer une PLAQUE DE BUTÉE (6I) à la PORTE DROITE (K). Utiliser une VIS TÊTE PLATE 13 mm NOIRE (11S).

ÉTAPE 10

Relever, avec précaution, l'élément dans sa position verticale.

Fixer la PORTE DROITE (K) à l'EXTRÉMITÉ DROITE (A). Utiliser quatre VIS TÊTE LARGE 14 mm NOIRES (1S).

Fixer un ENSEMBLE DE BOUTONS (174K) à la PORTE DROITE (K). Utiliser une VIS À MÉTAUX 22 mm ARGENTÉE (42S).

ÉTAPE 11

Fixer les CHARNIÈRES DESSERRÉES (3H) sur la PORTE GAUCHE (L). Utiliser quatre VIS TÊTE LARGE 14 mm NOIRES (1S).

Fixer les autres CHARNIÈRES (16H) à la PORTE CENTRALE (J) et à la PORTE GAUCHE (L). Utiliser douze VIS TÊTE LARGE 14 mm NOIRES (1S).

Fixer une PLAQUE DE BUTÉE (6I) à la PORTE CENTRALE (J). Utiliser une VIS TÊTE PLATE 13 mm NOIRE (11S).

Fixer un ARRÊTOIR DE GLISSIÈRE (6J) à la PORTE CENTRALE (J). Utiliser deux VIS TÊTE PLATE 25 mm MARRON (18S).

Placer un SUPPORT DE ROULETTE (17E) sur le trou dans le chant de la PORTE CENTRALE (J).

Enfoncer la tige de la ROULETTE (2CN) dans le trou du SUPPORT DE ROULETTE et complètement dans le trou de la PORTE CENTRALE (J).

ÉTAPE 12

Fixer la PORTE GAUCHE (L) à l'EXTRÉMITÉ GAUCHE (B). Utiliser quatre VIS TÊTE LARGE 14 mm NOIRES (1S).

Fixer deux ENSEMBLE DE BOUTONS (174K) à la PORTE CENTRALE (J) et à la PORTE GAUCHE (L). Utiliser deux VIS À MÉTAUX 22 mm ARGENTÉE (42S).

ÉTAPE 13

REMARQUE : Le DESSUS RELEVABLE (E) peut être supporté par les PORTES (J et L). Il y a deux trous dans la surface inférieure du DESSUS RELEVABLE (E) pour le boulon dans l'ARRÊTOIR DE GLISSIÈRE (6J) à verrouiller.

Fixer les PLATEAUX (11D) à la PORTE CENTRALE (J) et à la PORTE GAUCHE (L). Utiliser quatre VIS TÊTE LARGE 14 mm NOIRES (1S).

Insérer les SÉPARATEURS DE PLATEAU (12D) dans les rainures des PLATEAUX (11D) selon les besoins.

ÉTAPE 14

Enfoncer les MANCHONS EN CAOUTCHOUC (2R) sur les GOUPILLES EN MÉTAL (1R). Insérer les GOUPILLES EN MÉTAL dans les trous choisis de l'EXTRÉMITÉ DROITE (A) et du MONTANT (C2). Poser les TABLETTES RÉGLABLES (M) sur les GOUPILLES EN MÉTAL.

Enfoncer un COUVERCLE D'EXCENTRIQUE (13P) sur chaque EXCENTRIQUE ESCAMOTABLE.

REMARQUE : Prière de lire les pages arrière pour connaître des informations importantes relatives à la garantie et à la sécurité.

Ceci complète l'assemblage. Nettoyer avec un tissu humide. Essuyer.

Use estas instrucciones de ensamblaje en español junto con las figuras paso-a-paso provistas en el folleto inglés. Cada paso en español corresponde al mismo paso en inglés. Compare la "Lista de Part" abajo con la "Part Identification" en el folleto en inglés para familiarizarse con Las partes de ensamblaje.

NOTA: ESTE FOLLETO DE INSTRUCCIONES CONTIENE INFORMACIÓN **IMPORTANTE** SOBRE LA SEGURIDAD. POR FAVOR LEA Y GUÁRDELO PARA REFERENCIA EN EL FUTURO.

CONTÁCTENOS PRIMERO

ANTES DE HACER DEVOLUCIONES A LA TIENDA.

Tratamos de asegurar que su mueble llega en condición excelente. Nuestros representantes de Servicio al Cliente son amables y listos para ayudarlo con servicio rápido y eficiente si una parte está defectuosa o ausente (o si necesita ayuda con el ensamblaje). Llame o envíe un mensaje de texto:

800.523.3987

Lunes a viernes, 8:30 a.m. - 5:00 p.m.

**Hora oficial del Este
(excepto días festivos)**

Si requiere un repuesto de una parte, será enviado dentro de 48 horas (excepto los fines de semana y días festivos)

Anote la fecha de comprar esta unidad y guarde el folleto para su referencia futura. Si necesita ponerse en contacto con Sauder en cuanto a esta unidad, refiérase al número de lote y al número de modelo cuando llame a nuestro número gratis.

No. lote: _____

Fecha de compra: _____

LISTA DE PARTES			LISTA DE PARTES		
ITEM	DESCRIPCIÓN	CANTIDAD	ITEM	DESCRIPCIÓN	CANTIDAD
A	EXTREMO DERECHO.....	1	2H	BISAGRA APRETADA.....	2
B	EXTREMO IZQUIERDO.....	1	3H	BISAGRA SUELTA.....	2
C2	PARAL.....	1	16H	BISAGRA.....	5
D2	PANEL SUPERIOR.....	1	5I	AGARRADOR MAGNÉTICO.....	2
E	PANEL SUPERIOR ABATIBLE HACIA ARRIBA.....	1	6I	PLACA DE CONTACTO.....	2
F	FONDO.....	1	6J	SEGURO DE CORREDERA.....	1
G	VELO DE FONDO.....	1	174K	JUEGO DE PERILLAS.....	3
H	ESTANTE.....	1	1N	CLAVO.....	13
I	DORSO.....	1	13P	CUBIERTA DE EXCÉNTRICO.....	4
J	PUERTA DEL CENTRO.....	1	1R	ESPIGA DE METAL.....	8
K	PUERTA DERECHA.....	1	2R	MANGUITO DE GOMA.....	8
L	PUERTA IZQUIERDA.....	1	1S	TORNILLO NEGRO DE CABEZA GRANDE de 14 mm.....	41
M	ESTANTE AJUSTABLE.....	2	9S	TORNILLO NEGRO DE CABEZA REDONDA de 28 mm.....	2
2CL	RUEDECITA CON SEGURO.....	3	11S	TORNILLO NEGRO DE CABEZA PERDIDA de 13 mm.....	2
2CN	RUEDECITA.....	3	18S	TORNILLO MARRÓN DE CABEZA PERDIDA de 25 mm.....	2
11D	BANDEJA.....	2	42S	TORNILLO PLATEADO PARA METAL de 22 mm.....	3
12D	DIVISOR DE BANDEJA.....	8	113S	TORNILLO NEGRO DE CABEZA PERDIDA de 49 mm.....	4
17E	MÉNSULA DE RUEDECITA.....	6			
1F	EXCÉNTRICO ESCONDIDO.....	14			
2F	PASADOR DE EXCÉNTRICO.....	14			

PASO 1

No apriete los EXCÉNTRICOS ESCONDIDOS en este paso.

Ensamble la unidad sobre un piso alfombrado o sobre el cartón vacío para evitar rayar la unidad o el piso.

Empuje catorce EXCÉNTRICOS ESCONDIDOS (1F) dentro de los EXTREMOS (A y B), del PARAL (C2), del FONDO (F), del VELO DE FONDO (G2) y del ESTANTE (H2). A continuación, inserte el extremo de metal de un PASADOR DE EXCÉNTRICO (2F) dentro de cada EXCÉNTRICO ESCONDIDO.

PASO 2

Precaución: No coloque la unidad en posición vertical hasta que se fije el DORSO. La unidad podría caerse.

Fije el EXTREMO DERECHO (A) al PANEL SUPERIOR (D2). Apriete dos EXCÉNTRICOS ESCONDIDOS.

Precaución: Riesgo de daños o heridas. Los Excéntricos Escondidos deben apretarse completamente. Los Excéntricos Escondidos que no se aprieten completamente se aflojarán y las partes pueden separarse. Para apretar completamente, atornille el excéntrico escondido 210 grados.

PASO 3

Fije el FONDO (F) al EXTREMO DERECHO (A). Apriete dos EXCÉNTRICOS ESCONDIDOS.

PASO 4

Fije el PARAL (C2) al PANEL SUPERIOR (D2) y al FONDO (F). Apriete cuatro EXCÉNTRICOS ESCONDIDOS.

Fije dos AGARRADORES MAGNÉTICOS (5I) al PARAL (C2). Utilice dos TORNILLOS NEGROS DE CABEZA REDONDA de 28 mm (9S).

Fije el VELO DE FONDO (G2) al PARAL (C2). Utilice dos TORNILLOS NEGROS DE CABEZA PERDIDA de 49 mm (113S).

PASO 5

Fije el ESTANTE (H2) al PARAL (C2). Utilice dos TORNILLOS NEGROS DE CABEZA PERDIDA de 49 mm (113S).

Fije el EXTREMO IZQUIERDO (B) al PANEL SUPERIOR (D2), al VELO DE FONDO (G2) y al ESTANTE (H2). Apriete seis EXCÉNTRICOS ESCONDIDOS.

PASO 6

Precaución: No coloque la unidad en posición vertical hasta que se fije el DORSO. La unidad podría caerse.

Cuidadosamente voltee la unidad para que repose sobre los bordes delanteros. Coloque el DORSO (I) sobre la unidad.

Asegúrese que los márgenes a lo largo de los tres bordes del DORSO (I) son iguales. Empuje sobre el borde inferior del EXTREMO DERECHO y PARAL si es necesario para que esté "en escuadra".

NOTA: El DORSO debe estar en contacto con la superficie inferior del PANEL SUPERIOR.

Fije el DORSO (I) a la unidad utilizando los CLAVOS (1N).

PASO 7

Fije el PANEL SUPERIOR ABATIBLE HACIA ARRIBA (E) al PANEL SUPERIOR (D2). Utilice dos BISAGRAS (16H) y ocho TORNILLOS NEGROS DE CABEZA GRANDE de 14 mm (1S).

PASO 8

Coloque una MÉNSULA DE RUEDECITA (17E) sobre los agujeros en el borde sin acabado de los EXTREMOS (A y B) y el PARAL (C2).

Empuje el vástago de las RUEDECITAS CON SEGURO (2CL) a través de los agujeros en la MÉNSULA DE RUEDECITA y por completo en los agujeros más bajos en los EXTREMOS (A y B).

Empuje el vástago de las RUEDECITAS (2CN) a través de los agujeros en la MÉNSULA DE RUEDECITA y completamente en los agujeros que quedan en los extremos (A y B) y el PARAL (C2).

PASO 9

Fije las BISAGRAS APRETADAS (2H) a la PUERTA DERECHA (K). Utilice cuatro TORNILLOS NEGROS DE CABEZA GRANDE de 14 mm (1S).

Fije una PLACA DE CONTACTO (6I) a la PUERTA DERECHA (K). Utilice un TORNILLO NEGRO DE CABEZA PERDIDA de 13 mm (11S).

PASO 10

Cuidadosamente ponga la unidad en posición vertical.

Fije la PUERTA DERECHA (K) al EXTREMO DERECHO (A). Utilice cuatro TORNILLOS NEGROS DE CABEZA GRANDE de 14 mm (1S).

Fije un JUEGO DE PERILLAS (174K) a la PUERTA DERECHA (K). Utilice un TORNILLO PLATEADO PARA METAL de 22 mm (42S).

PASO 11

Fije las BISAGRAS SUELTAS (3H) a la PUERTA IZQUIERDA (L). Utilice cuatro TORNILLOS NEGROS DE CABEZA GRANDE de 14 mm (1S).

Fije las otras BISAGRAS (16H) a la PUERTA DEL CENTRO (J) y a la PUERTA IZQUIERDA (L). Utilice doce TORNILLOS NEGROS DE CABEZA GRANDE de 14 mm (1S).

Fije una PLACA DE CONTACTO a la PUERTA DEL CENTRO (J). Utilice un TORNILLO NEGRO DE CABEZA PERDIDA de 13 mm (11S).

Fije un SEGURO DE CORREDERA (6J) a la PUERTA DEL CENTRO (J). Utilice dos TORNILLOS MARRONES DE CABEZA PERDIDA de 25 mm (18S).

Coloque una MÉNSULA DE RUEDECITA (17E) sobre el agujero en el borde de la PUERTA CENTRAL (J).

Empuje el vástago de las RUEDECITAS (2CN) a través del agujero en la MÉNSULA DE RUEDECITA y completamente en el agujero de la PUERTA CENTRAL (J).

PASO 12

Fije la PUERTA IZQUIERDA (L) al EXTREMO IZQUIERDO (B). Utilice cuatro TORNILLOS NEGROS DE CABEZA GRANDE de 14 mm (1S).

Fije dos JUEGO DE PERILLAS (174K) a la PUERTA DEL CENTRO (J) y a la PUERTA IZQUIERDA (L). Utilice dos TORNILLOS PLATEADOS PARA METAL de 22 mm (42S).

PASO 13

NOTA: EL PANEL SUPERIOR ABATIBLE HACIA ARRIBA (E) puede ser apoyada por las PUERTAS (J y L). Hay dos agujeros en la superficie inferior del PANEL SUPERIOR ABATIBLE HACIA ARRIBA (E) para el perno en el SEGURO DE CORREDERA (6J) donde fijarlo.

Fije las BANDEJAS (11D) a la PUERTA DEL CENTRO (J) y a la PUERTA IZQUIERDA (L). Utilice cuatro TORNILLOS NEGROS DE CABEZA GRANDE de 14 mm (1S).

Introduzca los DIVISORES BANDEJA (12D) en las ranuras de las BANDEJAS (11D), cuando sea necesario.

PASO 14

Empuje los MANGUITOS DE GOMA (2R) sobre las ESPIGAS DE METAL (1R). Inserte las ESPIGAS DE METAL dentro de los agujeros al nivel preferido del EXTREMO DERECHO (A) y el PARAL (C2). Coloque los ESTANTES AJUSTABLES (M) sobre las ESPIGAS DE METAL.

Empuje una CUBIERTA DE EXCÉNTRICO (13P) sobre cada EXCÉNTRICO ESCONDIDO.

NOTA: Por favor, lea las páginas de atrás del folleto de instrucciones en cuanto a importante información de seguridad.

Esto completa el ensamblaje. Limpiar con un trapo húmedo. Seque con un paño.

⚠ WARNING

Please use your furniture correctly and safely. Improper use can cause safety hazards, or damage to your furniture or household items. **Carefully read the following chart.**

Look out for:	What can happen:	How to avoid the problem:
<ul style="list-style-type: none"> Overloaded drawers and shelves. 	<ul style="list-style-type: none"> Risk of injury. Top-heavy furniture can tip over. Overloaded drawers or shelves can break. 	<ul style="list-style-type: none"> Never exceed the weight limits shown in the instructions. Work from bottom to top when loading shelves and drawers. Place the heavier items on the lower shelves or in lower drawers.
<ul style="list-style-type: none"> Improperly moving the cart. 	<ul style="list-style-type: none"> Risk of injury or equipment damage. The cart can tip if not moved carefully over obstacles or across a changing floor surface (for example, from a wood floor to a carpeted floor). 	<ul style="list-style-type: none"> Lift the cart so the casters clear any obstacles or abrupt changes in the floor surface.
<ul style="list-style-type: none"> Placing TVs on furniture items that are not designed to support a television is hazardous. 	<ul style="list-style-type: none"> Risk of injury or death. TVs can be very heavy. Plus the weight and location of the picture tube tends to make TVs unbalanced and prone to tipping forward. 	<ul style="list-style-type: none"> This product is not designed to support a television.

⚠ AVERTISSEMENT

Prière d'utiliser le mobilier à bon escient et avec prudence. Une mauvaise utilisation peut être à l'origine de risques d'accident ou peut endommager le mobilier et les articles ménagers. **Lire attentivement le tableau suivant.**

À surveiller :	Danger éventuel :	Solution :
<ul style="list-style-type: none"> Tiroirs et tablettes surchargées. 	<ul style="list-style-type: none"> Risque de blessure. Du mobilier mal équilibré risque de se renverser. Des tiroirs surchargés peuvent casser. 	<ul style="list-style-type: none"> Ne jamais excéder les limites de poids indiquées dans les instructions. Commencer à charger les tablettes et tiroirs à partir du bas et finir au haut. Placer les objets les plus lourds sur les tablettes inférieures ou dans les tiroirs inférieurs.
<ul style="list-style-type: none"> Déplacer le desserte improprement. 	<ul style="list-style-type: none"> Risques d'accident ou peut endommager le mobilier. La desserte risque de se renverser si ne déplace pas avec précaution sur les obstacles ou sur le changement de la surface du sol (par exemple, de un sol en bois sur un sol avec moquette). 	<ul style="list-style-type: none"> Soulever la desserte de façon à ce que les roulettes passent les obstacles ou changements brusques dans la surface du sol.
<ul style="list-style-type: none"> Il est dangereux de placer des téléviseurs sur des meubles que ne sont pas prévus à cet effet. 	<ul style="list-style-type: none"> Risque de blessures graves, voire mortelles. Les téléviseurs peuvent être particulièrement lourds. De plus, le poids et l'emplacement du tube image ont tendance à rendre les téléviseurs instables et enclins à tomber vers l'avant. 	<ul style="list-style-type: none"> Ce produit n'est pas destiné à supporter un téléviseur.

ADVERTENCIA

Por favor use el mobiliario correcta y seguramente. El mal uso puede causar riesgos de seguridad o daño a las unidades o artículos domésticos. **Cuidadosamente lea la tabla a continuación.**

Esté alerta de:	Puede ocurrir:	Evitar el problema:
<ul style="list-style-type: none">• El sobrecargo de cajones y estantes.	<ul style="list-style-type: none">• Un riesgo de lesiones.• La caída de mobiliario inestable.• La rotura de cajones sobrecargados.	<ul style="list-style-type: none">• Nunca exceda los límites de peso indicados en las instrucciones.• Para cargar los estantes y cajones, comience al fondo y termine en la parte superior. Coloque los artículos más pesados sobre los estantes inferiores o en los cajones inferiores.
<ul style="list-style-type: none">• Mover el carrito inapropiadamente.	<ul style="list-style-type: none">• Riesgo de lesiones o daño al equipo.• El carrito puede inclinarse si no se mueve con cuidado sobre los obstáculos o sobre una superficie de piso que cambie (por ejemplo, sobre un piso de madera junto a un piso alfombrado).	<ul style="list-style-type: none">• Levante el carrito de manera que las ruedecitas pasen un obstáculo u otro cambio repentino en la superficie del piso.
<ul style="list-style-type: none">• Es peligroso colocar los televisores sobre muebles que no están diseñados para soportar un televisor.	<ul style="list-style-type: none">• Un riesgo de lesiones o la muerte. Los televisores pueden ser muy pesados. Además, el peso y la ubicación del tubo de imagen tienden a causar la inestabilidad de televisores y son propensos a inclinarse hacia adelante.	<ul style="list-style-type: none">• Este producto no está diseñado para soportar un televisor.

5-YEAR LIMITED WARRANTY

1. Sauder Woodworking Co. (Sauder®) provides limited warranty coverage to the original purchaser of this product for a period of five years from the date of purchase against defects in materials or workmanship of Sauder furniture components. As used in this Warranty, "defect" means imperfections in components which substantially impair the utility of the product. This Warranty gives you specific legal rights, and you may also have other rights which vary from state to state.

2. There is no warranty coverage for defects or conditions that result from the failure to follow product assembly instructions, information or warnings, misuse or abuse, intentional damage, fire, flood, alteration or modification of the product, or use of the product in a manner inconsistent with its intended use, nor any condition resulting from incorrect or inadequate maintenance, cleaning, or care. There is also no warranty coverage for rented products or any products purchased "used" or "as is", at a distress or going-out-of business sale, or from a liquidator.

3. As the exclusive remedy under this Warranty, Sauder will (at its sole option) repair, replace or refund the value of any defective furniture component. Sauder may require independent confirmation of the claimed defect and proof of purchase. Replacement parts will be warranted for only the remaining period of the original Warranty. SAUDER SHALL HAVE NO LIABILITY FOR ANY INCIDENTAL OR CONSEQUENTIAL DAMAGES OF ANY KIND and all such damages are EXCLUDED FROM THIS WARRANTY, such as loss of use, disassembly, transportation, labor or damage to property on or near the product. Some states do not allow the exclusion or limitation of incidental or consequential damages, so the above limitation or exclusion may not apply to you.

GARANTIE LIMITÉE DE 5 ANS

1. Sauder Woodworking Co. (Sauder®) offre une couverture de garantie limitée à l'acheteur initial du présent produit pendant une période de cinq ans à compter de la date d'achat contre tout défaut de matériaux ou de fabrication des composantes de mobilier Sauder. Le mot « défaut », tel qu'il est utilisé sous les termes de la présente garantie, comprend les imperfections des pièces qui empêchent substantiellement l'utilisation du produit. La présente garantie vous donne des droits légaux spécifiques et il est possible que vous ayez des droits supplémentaires variant d'État en État ou de province en province.

2. La présente garantie ne saurait couvrir les défauts ou conditions qui surviendraient à la suite du non respect des instructions, informations ou mises en garde de montage, d'une mauvaise utilisation ou d'un abus, d'un dommage intentionnel, d'un incendie, d'une inondation, d'une altération ou modification du produit, d'une utilisation du produit allant à l'encontre de son usage prévu, ni aucune condition résultant d'une maintenance, d'un nettoyage ou d'un entretien inappropriés ou inadéquats. De plus, il n'existe aucune garantie pour les produits loués ou tous les produits achetés « d'occasion » ou « en l'état », dans le cadre d'une vente aux enchères ou de solde pour cessation de commerce, ou auprès d'un liquidateur.

3. En tant que recours exclusif en vertu de la présente garantie, Sauder réparera, remplacera ou remboursera (sur sa seule décision) la valeur de toute composante de mobilier défectueuse. Sauder peut exiger une confirmation indépendante du défaut revendiqué ainsi qu'une preuve d'achat. Les pièces de rechange seront garanties uniquement pendant la période restante de la garantie originale. SAUDER NE SERA EN AUCUN CAS RESPONSABLE DE TOUT DOMMAGE ACCESSOIRE OU CONSÉCUTIF DE TOUTE SORTE et lesdits dommages sont EXCLUS DE LA PRÉSENTE GARANTIE, à savoir perte d'utilisation, démontage, transport, main d'œuvre ou dommages matériels sur ou à proximité du produit. Certains États ou provinces ne permettant pas l'exclusion ou la limite aux responsabilités pour dommages accidentels ou consécutifs, la limite ou l'exclusion ci-dessus peut ne pas être applicable.

GARANTÍA LIMITADA DE 5 AÑOS

1. Sauder Woodworking Co. (Sauder®) provee cobertura de garantía limitada al comprador original de este producto por un período de cinco años, a partir de la fecha de compra, contra defectos en los materiales o de mano de obra en los componentes de muebles Sauder. Como es utilizado en esta Garantía, "defecto" significa imperfecciones en los componentes que de manera fundamental afecta la utilidad del producto. Esta Garantía le permite a usted ciertos derechos legales, y usted también podría poseer otros derechos adicionales, los cuales varían de estado a estado.

2. No hay cobertura de garantía para defectos o estados que resulten del incumplimiento en seguir las instrucciones, la información o las advertencias sobre el ensamblaje del producto; del uso incorrecto o maltrato, del daño intencional, incendio, inundación, cambio o modificación del producto; o de la utilización del producto de manera contradictoria con el uso para el cual fue fabricado, ni por ningún estado que resulte del mantenimiento, limpieza o cuidado incorrecto o inadecuado. Tampoco no hay cobertura de garantía para los productos rentados o para cualesquiera productos comprados "de uso" o "como está", en una venta de bienes embargados o en una venta por salirse del negocio, o comprados a un liquidador.

3. Como un recurso exclusivo bajo esta Garantía, Sauder (sólo a su opción) reparará, reemplazará o reembolsará el valor de cualquier componente defectuoso de mueble. Sauder puede requerir una confirmación independiente de un defecto reclamado y una prueba de compra. Las piezas de repuesto serán garantizadas solamente por el período de tiempo que queda de la Garantía original. SAUDER NO TENDRÁ RESPONSABILIDAD POR NINGÚN DAÑO INCIDENTAL O CONSUCUENTE DE NINGÚN TIPO y todos dichos daños SE EXCLUYEN DE ESTA GARANTÍA, tales como pérdida de uso, desensamblaje, transportación, trabajo o daño a la propiedad en o cerca del producto. Algunos estados no permiten la exclusión o limitación de daños incidentales o consecuentes, en tales instancias la limitación o exclusión antes mencionada podría no ser aplicable a usted.

4. This Warranty applies only to warranted defects that first arise and are reported to Sauder within the warranty coverage period. The Warranty cannot be transferred to subsequent owners or users of the product, and it shall be immediately void in the event the product is resold, transferred, leased or rented to any third party or person other than the original purchaser.

5. THERE ARE NO OTHER WARRANTIES APPLICABLE TO THIS PRODUCT. Under the laws of certain states, there may be no implied warranties from Sauder and all implied warranties, INCLUDING ANY IMPLIED WARRANTY OF MERCHANTABILITY OR FITNESS FOR A PARTICULAR PURPOSE are disclaimed where allowed by law. TO THE EXTENT ANY IMPLIED WARRANTIES ARE APPLICABLE, ANY IMPLIED WARRANTIES, INCLUDING ANY IMPLIED WARRANTY OF MERCHANTABILITY OR FITNESS FOR A PARTICULAR PURPOSE, ARE LIMITED IN DURATION TO THE DURATION OF THIS EXPRESS WARRANTY or the minimum period allowed by law, whichever is shorter. Some states do not allow limitations on how long an implied Warranty lasts, so the above limitation may not apply to you.

6. For Warranty inquiries or claims, please visit our website www.sauder.com. You can also contact Sauder at 1.800.523.3987. Sauder may require Warranty claims to be submitted in writing to: Sauder Woodworking Co., 502 Middle Street, Archbold, OH 43502 USA. Please include your sales receipt or other proof of purchase and a specific description of the product defect.

4. La présente garantie ne s'applique qu'aux défauts garantis qui se produisent pour la première fois et qui sont signalés à Sauder dans les limites de couverture de la garantie. La garantie ne peut pas être transférée à des propriétaires ou utilisateurs subséquents du produit, et sera immédiatement invalidée dans le cas où le produit est revendu, transféré, loué sous bail ou loué à une tierce partie ou personne autre que l'acheteur original.

5. IL N'EXISTE AUCUNE AUTRE GARANTIE EN VIGUEUR POUR LE PRÉSENT PRODUIT. En vertu des lois de certains États ou provinces, il ne peut y avoir de garanties implicites de la part de Sauder et toutes les garanties implicites, Y COMPRIS TOUTE GARANTIE IMPLICITE DE COMMERCIALITÉ OU D'ADAPTATION À UN USAGE PARTICULIER sont déclinées partout où la loi l'autorise. DANS LA MESURE OÙ TOUTE GARANTIE IMPLICITE EST APPLICABLE, TOUTE GARANTIE IMPLICITE, Y COMPRIS TOUTE GARANTIE DE COMMERCIALITÉ OU D'ADAPTATION À UN USAGE PARTICULIER, EST LIMITÉE À LA DURÉE DE LA PRÉSENTE GARANTIE EXPRESSE ou à la période minimum autorisée par la loi, la période la plus courte étant retenue. Certains États ne permettant pas que des limites soient imposées quant à la durée d'une garantie implicite, la limite ci-dessus peut donc ne pas être applicable.

6. Pour toute question concernant la garantie ou toute demande de réclamation, consulter le site Web www.sauder.com. Il est également possible de contacter Sauder en composant le 1.800.523.3987. Sauder peut exiger de soumettre les demandes de réclamation sous garantie par écrit à : Sauder Woodworking Co., 502 Middle Street, Archbold, OH 43502 USA. Veuillez joindre votre ticket de caisse ou toute autre preuve d'achat ainsi qu'une description spécifique du défaut de produit.

4. Esta Garantía sólo es aplicable a defectos garantizados que primeramente surjan y se informen a Sauder dentro del período de cobertura de garantía. La Garantía no puede ser transferida a propietarios o usuarios subsiguientes del producto, y ésta será inmediatamente invalidada en el caso que el producto sea revendido, transferido, arrendado o rentado a cualquier tercero u otra persona que no sea el comprador original.

5. NO HAY OTRA GARANTÍA APLICABLE A ESTE PRODUCTO. Bajo las leyes de ciertos estados, pueden no haber garantías implícitas de Sauder y se hace renuncia de responsabilidad de todas las garantías implícitas donde lo permita la ley, INCLUYENDO CUALQUIER GARANTÍA IMPLICITA DE MERCANTABILIDAD O DE APTITUD PARA UN PROPOSITO EN PARTICULAR. EN LA MEDIDA CUALQUIER GARANTÍA IMPLICITA ES APLICABLE, CUALESQUIERA GARANTÍAS IMPLICITAS, INCLUYENDO AQUELLA DE MERCANTABILIDAD O DE APTITUD PARA UN PROPOSITO EN PARTICULAR, SE LIMITAN EN DURACIÓN HASTA LA DURACIÓN DE ESTA GARANTÍA IMPLICITA o hasta el periodo mínimo permitido por la ley, la que sea más corta. Algunos estados no permiten limitaciones en cuanto a la duración de una garantía implícita, por eso la limitación arriba citada pueda no ser aplicable a usted.

6. Para solicitud de información o reclamación de Garantía, por favor, visite nuestro sitio Web www.sauder.com. Usted también puede contactar a Sauder llamando al 1.800.523.3987. Sauder puede solicitar que las reclamaciones sean presentadas por escrito a: Sauder Woodworking Co., 502 Middle Street, Archbold, OH 43502 USA. Por favor incluya su recibo de venta u otra prueba de compra y una descripción detallada del defecto del producto.

CONTACT US FIRST BEFORE MAKING ANY RETURNS TO THE RETAILER.

Dear Valued Customer:

Thanks so much for choosing Sauder® furniture. I hope the purchase and assembly process was a positive experience and you feel good about the furniture you just built.

My grandfather, Erie Sauder, founded the company in 1934 and later invented and patented the first commercially successful ready-to-assemble tables. We strive to hold true to his core values of innovation, integrity, servanthood and stewardship.

Sauder products are made with environmentally responsible materials and world-class manufacturing processes. Our dedicated employees in Archbold, Ohio, along with our global manufacturing partners, are committed to providing you furniture with great value, style and quality.

From our family to you. Enjoy!



Dan Sauder
Executive Vice President



**Register and review
your new product
at Sauder.com**

For immediate service, our website is available 24 hours per day, 7 days per week, to order replacement parts, access assembly tips, leave a review, register your product and view Sauder products. www.sauder.com/service

So, how did it go?

Set a world record for speed?
Feeling good about yourself?
Nice. Get social with it on any
of these quality share sites.



If you need assistance or want to learn more, please call or text our award-winning, Ohio-based customer service team at **800.523.3987** Monday-Friday - 8:30 a.m. to 5:00 p.m. ET (except holidays) or at sauder.com/service.

General Conformity Certificate

1. This certificate applies to the Sauder Woodworking Product identified by this Instruction Book.
2. This certificate applies to compliance of this product with the CPSC Ban on Lead-Containing Paint (16 CFR 1303).
3. This product is manufactured by:
Sauder Woodworking Company
502 Middle St.
Archbold, OH 43502
419-446-2711
4. Date of Manufacture: _____

