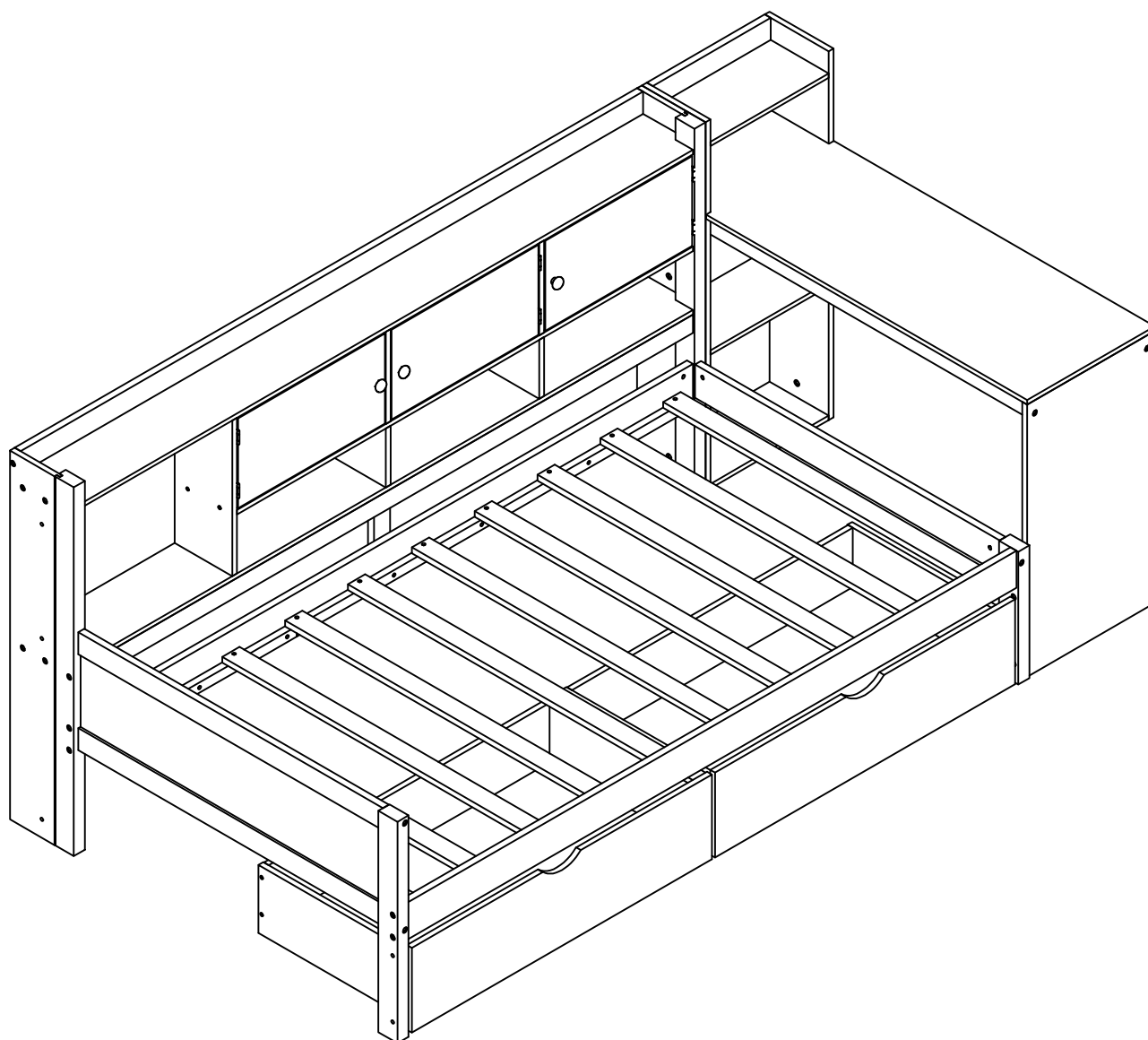
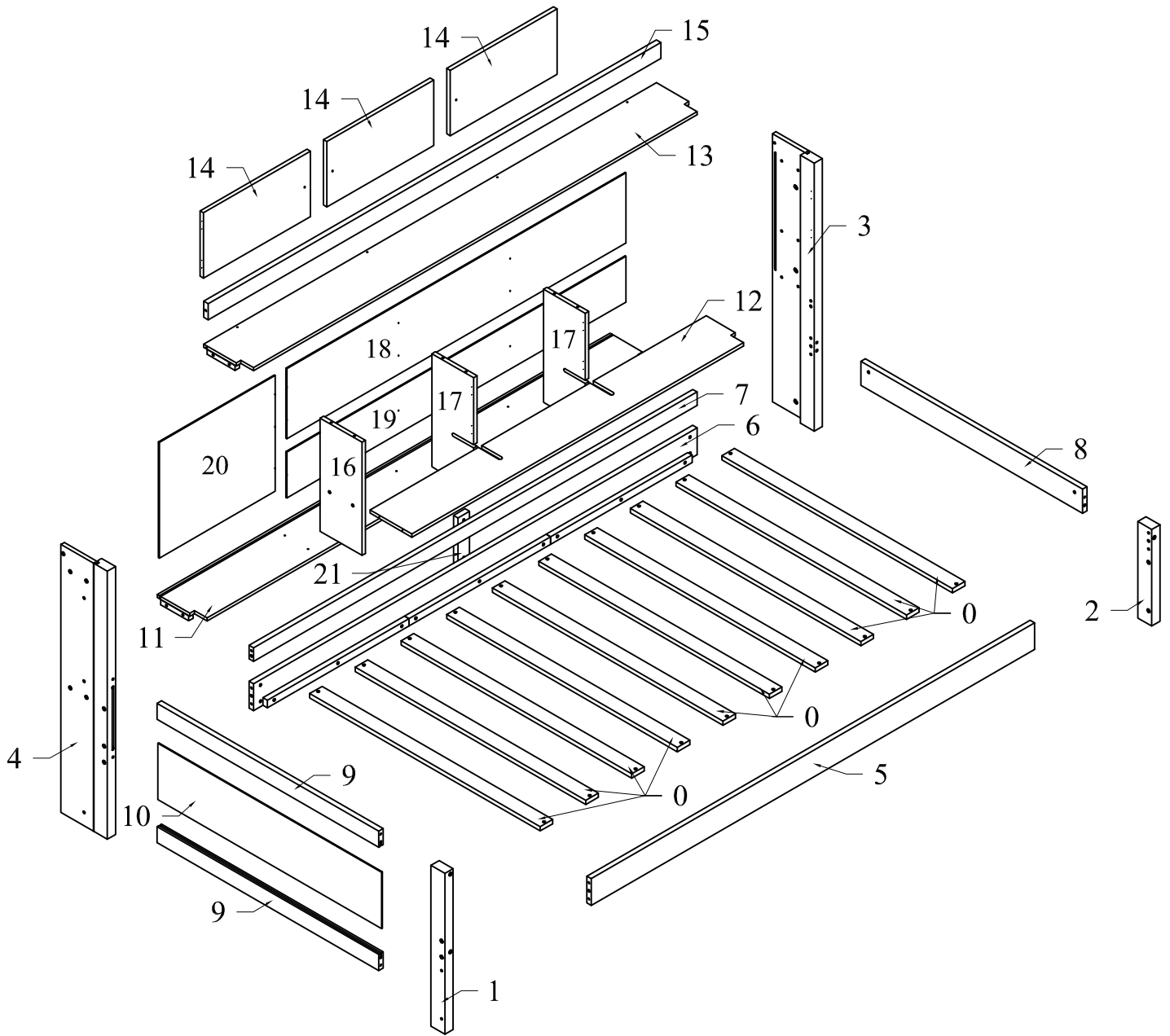


ASSEMBLY INSTRUCTION

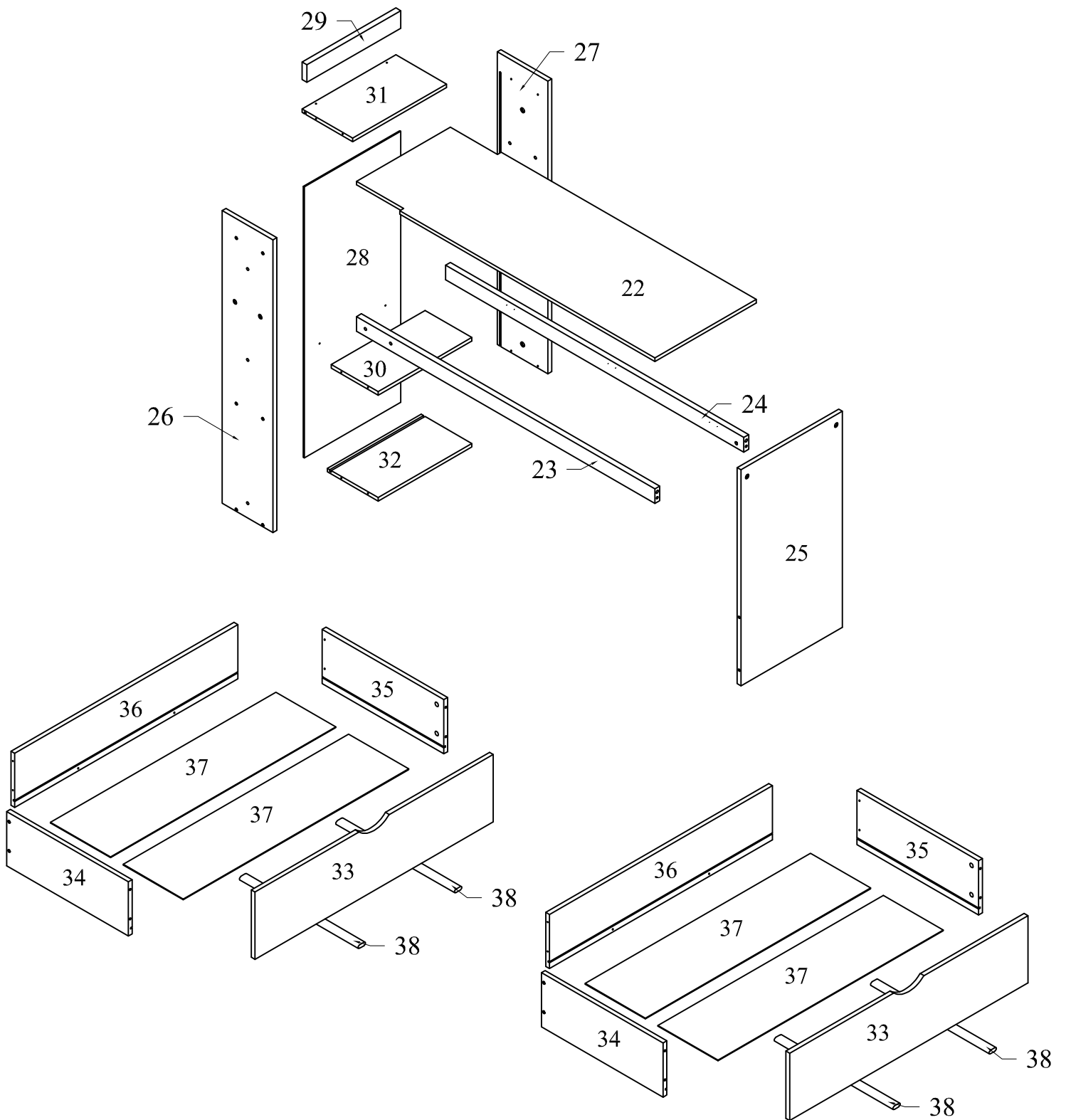
Please refer to the tutorial video to help you with the assembly process.
Thank you!



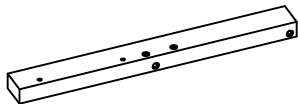
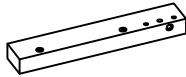
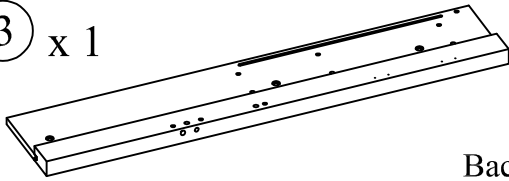
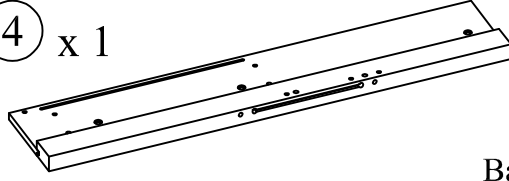
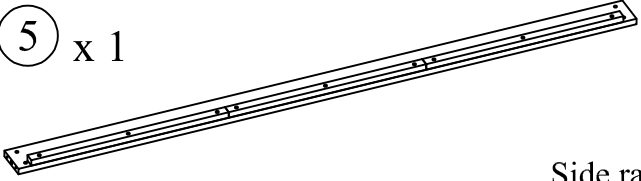
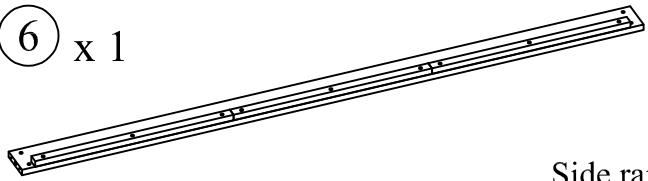
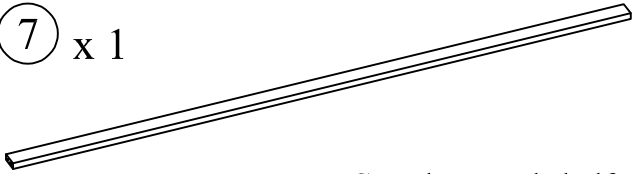
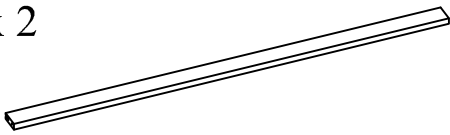
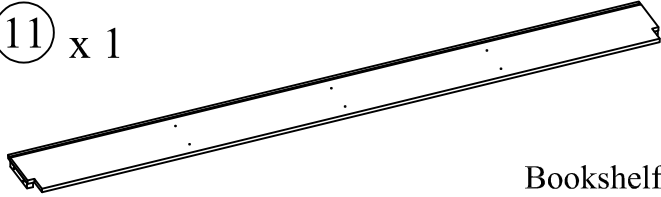
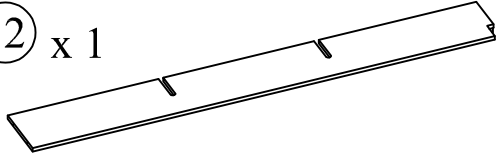
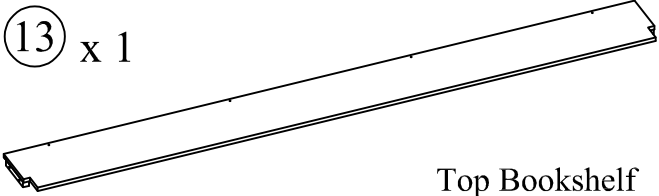
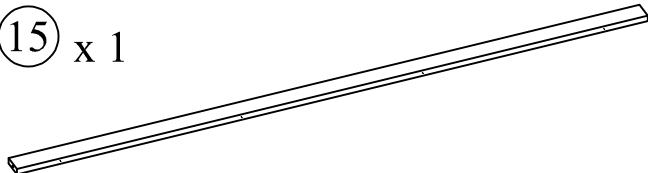
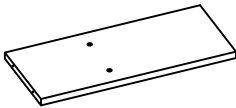
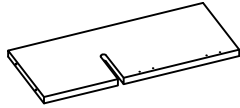
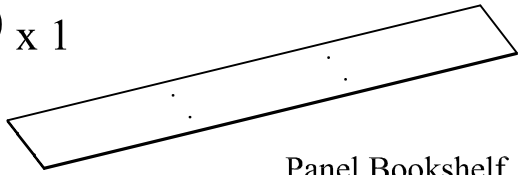
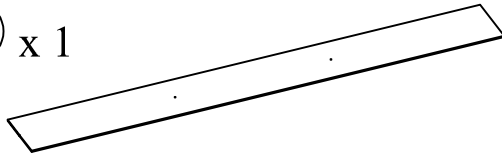
ASSEMBLY INSTRUCTION




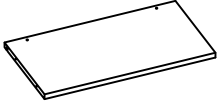

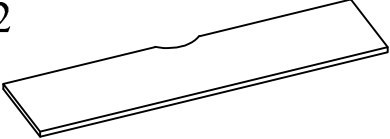


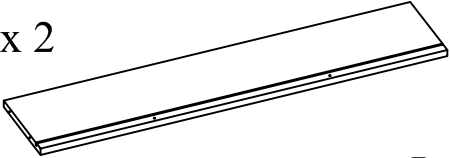
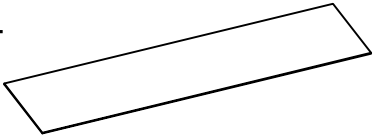

ASSEMBLY INSTRUCTION



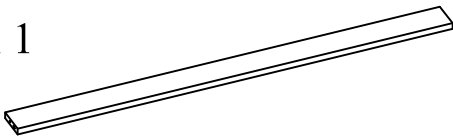
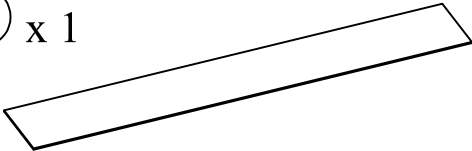
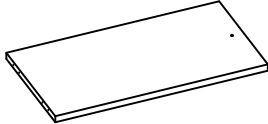
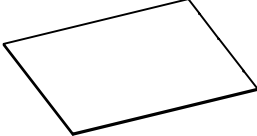

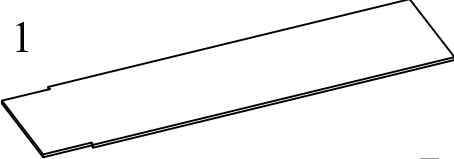
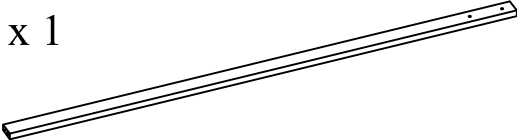
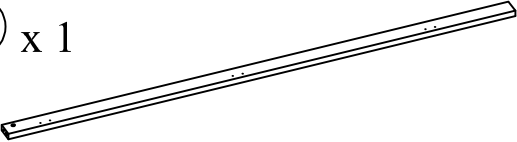
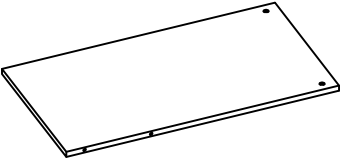
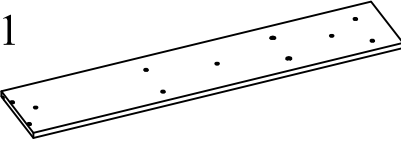
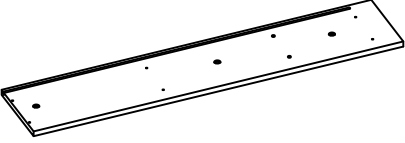
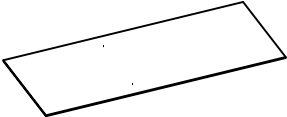

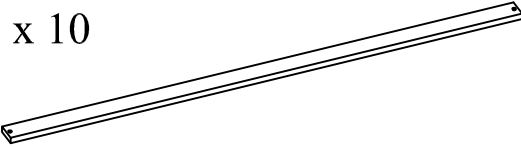
Part List

<p>① x 1</p>  <p>Front leg (left) Jambe avant (gauche)</p>	<p>② x 1</p>  <p>Front leg (right) Jambe avant (droite)</p>
<p>③ x 1</p>  <p>Back leg (right) Jambe arrière (droite)</p>	<p>④ x 1</p>  <p>Back leg (left) Jambe arrière (gauche)</p>
<p>⑤ x 1</p>  <p>Side rail Barrière latérale</p>	<p>⑥ x 1</p>  <p>Side rail Barrière latérale</p>
<p>⑦ x 1</p>  <p>Crossbar Bookshelf Bibliothèque à barres transversales</p>	<p>⑨ x 2</p>  <p>Crossbar Barre transversale</p>
<p>⑪ x 1</p>  <p>Bookshelf Bibliothèque</p>	<p>⑫ x 1</p>  <p>Bookshelf Bibliothèque</p>
<p>⑬ x 1</p>  <p>Top Bookshelf Bibliothèque supérieure</p>	<p>⑮ x 1</p>  <p>Crossbar Barre transversale</p>
<p>⑯ x 1</p>  <p>Mid Bookshelf Bibliothèque moyenne</p>	<p>⑰ x 2</p>  <p>Mid Bookshelf Bibliothèque moyenne</p>
<p>⑱ x 1</p>  <p>Panel Bookshelf Bibliothèque à panneaux</p>	<p>⑲ x 1</p>  <p>Panel Bookshelf Bibliothèque à panneaux</p>

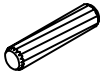

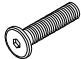










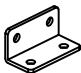




Part List

<p>③① x 1</p>  <p>Bookshelf Bibliothèque</p>	<p>③② x 1</p>  <p>Top Bookshelf Bibliothèque supérieure</p>
<p>③② x 1</p>  <p>Bookshelf Bibliothèque</p>	<p>③③ x 2</p>  <p>Front Drawer Tiroir avant</p>
<p>③④ x 2</p>  <p>Side Drawer Tiroir latéral</p>	<p>③⑤ x 2</p>  <p>Side Drawer Tiroir latéral</p>
<p>③⑥ x 2</p>  <p>Back Drawer Tiroir arrière</p>	<p>③⑦ x 4</p>  <p>Bottom Drawer Tiroir du bas</p>
<p>③⑧ x 4</p>  <p>Support Drawer Tiroir de support</p>	

Part List & Hardware List

<p>⑧ x 1</p>  <p>Crossbar Barre transversale</p>	<p>⑩ x 1</p>  <p>Panel Panneau</p>
<p>⑭ x 3</p>  <p>Door Porte</p>	<p>⑳ x 1</p>  <p>Panel Bookshelf Bibliothèque à panneaux</p>
<p>㉑ x 1</p>  <p>Connecting bar Barre de connexion</p>	<p>㉒ x 1</p>  <p>Table top Dessus de table</p>
<p>㉓ x 1</p>  <p>Crossbar Barre transversale</p>	<p>㉔ x 1</p>  <p>Crossbar Barre transversale</p>
<p>㉕ x 1</p>  <p>Side of the table. côté de la table.</p>	<p>㉖ x 1</p>  <p>Side of the bookshelf. Côté de la bibliothèque.</p>
<p>㉗ x 1</p>  <p>Side of the bookshelf. Côté de la bibliothèque.</p>	<p>㉘ x 1</p>  <p>Panel Panneau</p>
<p>㉙ x 1</p>  <p>Crossbar Barre transversale</p>	<p>⑩ x 10</p>  <p>Slats Lattes</p>



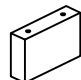
Hardware List

No.	OUTLOOK	DESC	QTY
(A)		Dowel Ø10*40mm Cheville	14
(B)		Bolts 1/4"*20mm Boulons	03
(C)		Bolts 1/4"*25mm Boulons	16
(D)		Bolts 1/4"*60mm Boulons	04
(F)		Bolts 1/4"*80mm Boulons	12
(G)		Bolts 1/4"*100mm Boulons	06
(H)		Cross dowel 1/4"*13mm Cheville croisée	22
(I)		Hex bolts 1/4"*15mm Boulons hexagonaux	03
(J)		Round Head Screw #7*15mm Vis à tête ronde	17
(K)		Screws #6*12mm Des vis	114
(L)		Screws #8*30mm Des vis	26
(M)		Screws #8*35mm Des vis	38
(N)		Knob Bouton	03
(O)		Patt L small Patt L petit	11
(P)		Door Hinge Charnière de porte	06
(Q)		Wheels roues	08
(R)		Door closer Ferme-porte	03
(S)		Base L Base	04

ASSEMBLY TOOLS REQUIRED (NOT INCLUDED)/OUTILS D'ASSEMBLAGE REQUIS (NON INCLUS)



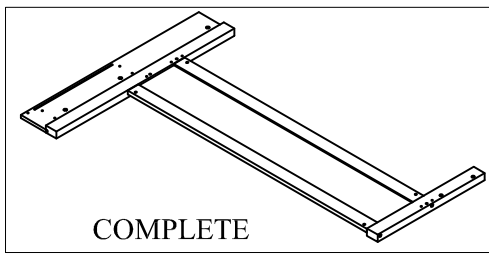
Hardware List

No.	OUTLOOK	DESC	QTY
(T)		Connecting Bolt Boulon de connexion	14
(U)		Allen key 60*22*4mm clé Allen	02
(V)		Wood stops Le bois s'arrête	03

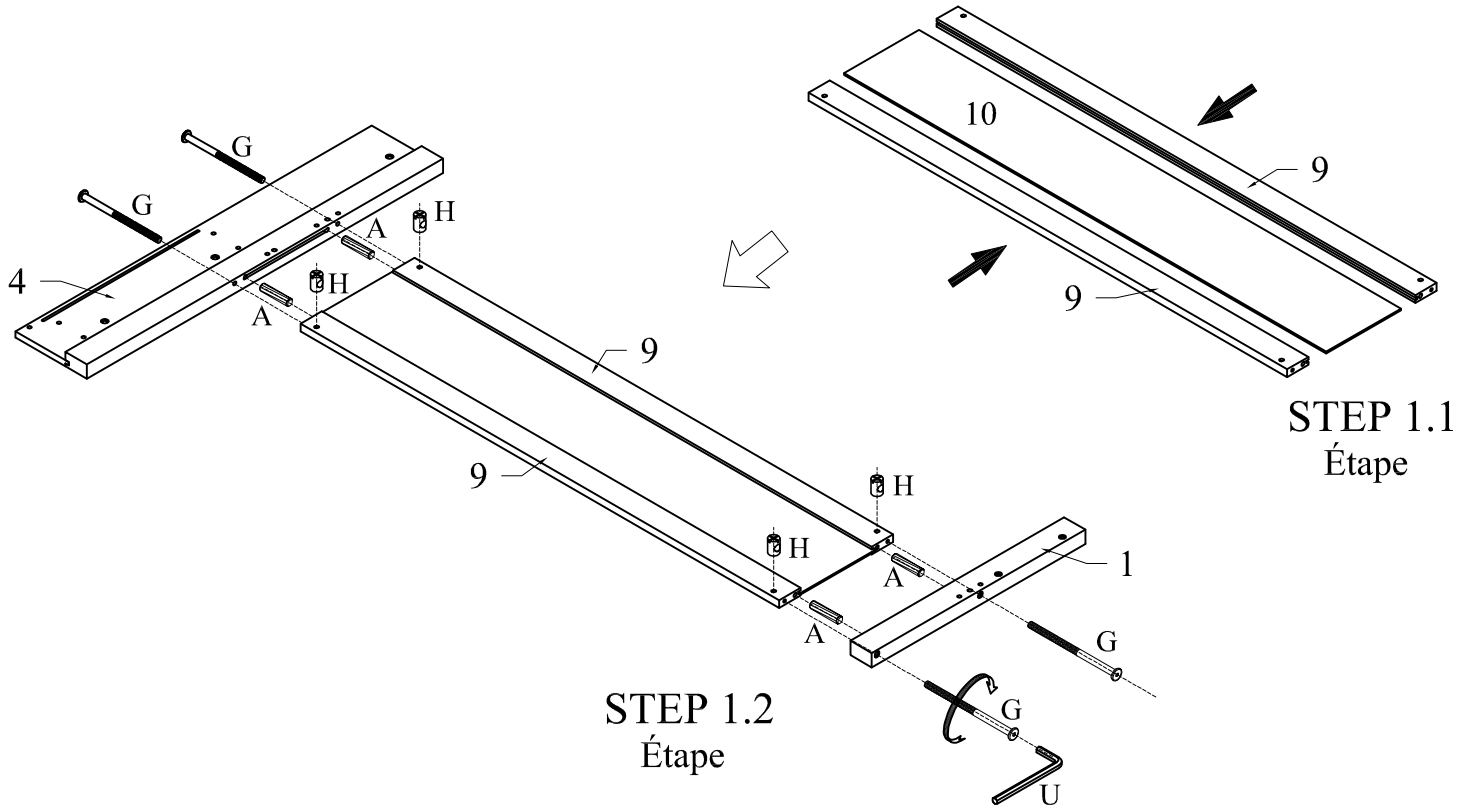
ASSEMBLY TOOLS REQUIRED (NOT INCLUDED)/OUTILS D'ASSEMBLAGE REQUIS (NON INCLUS)



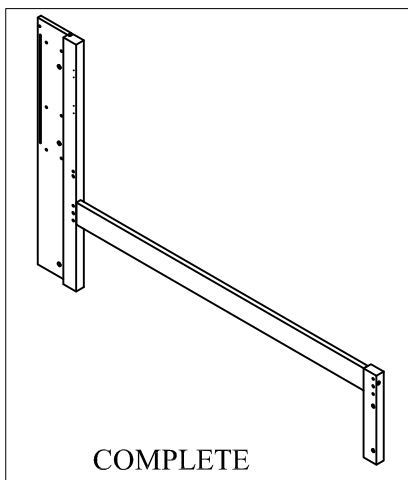
STEP 1



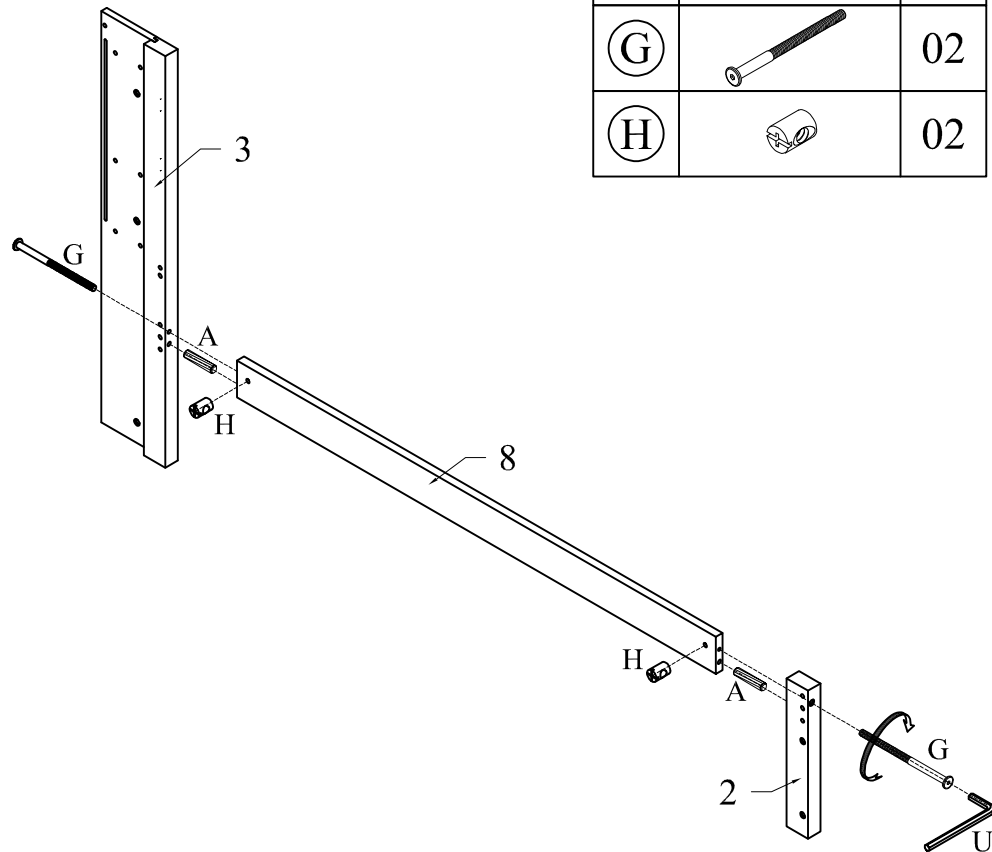
(A)		04
(G)		04
(H)		04



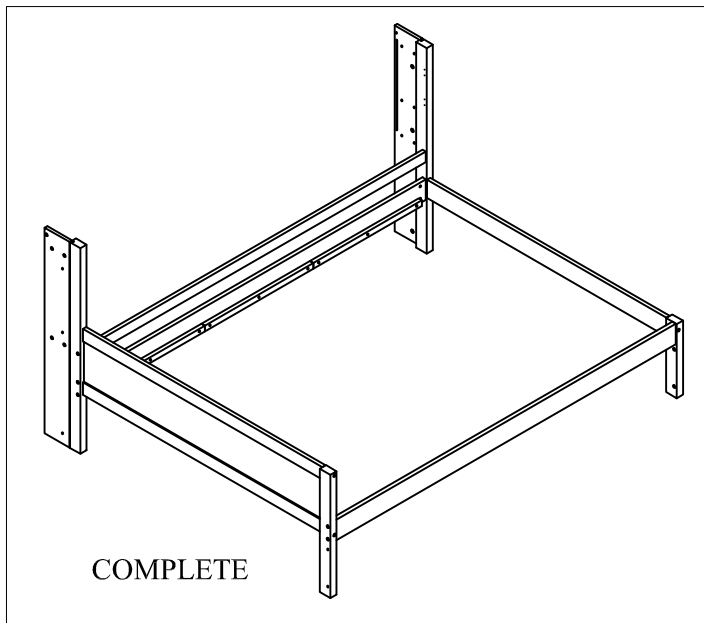
STEP 2



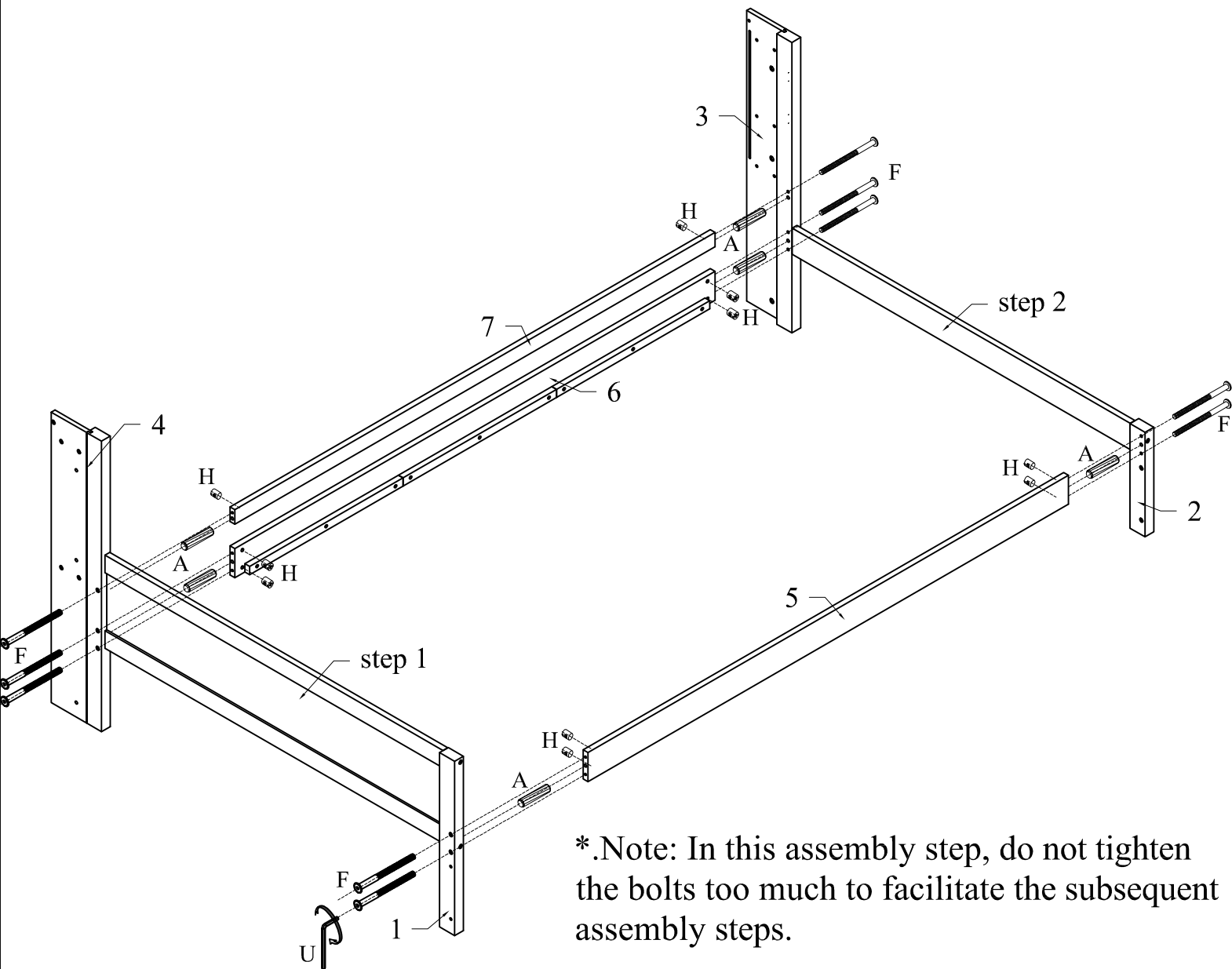
(A)		02
(G)		02
(H)		02



STEP 3



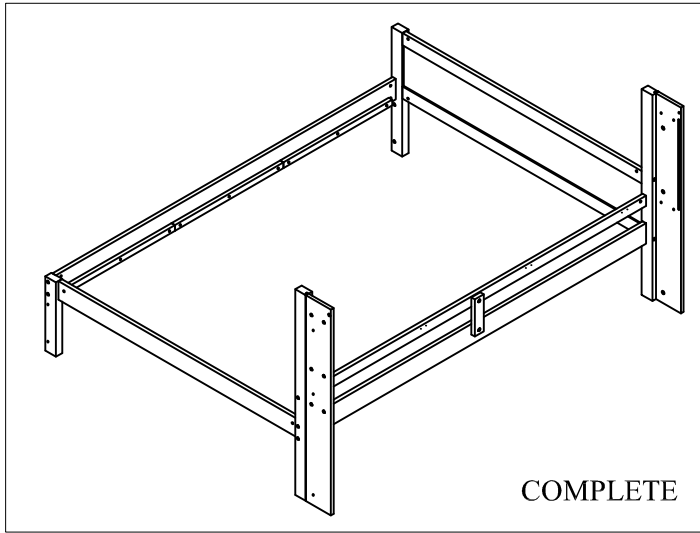
(A)		06
(F)		10
(H)		10

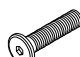


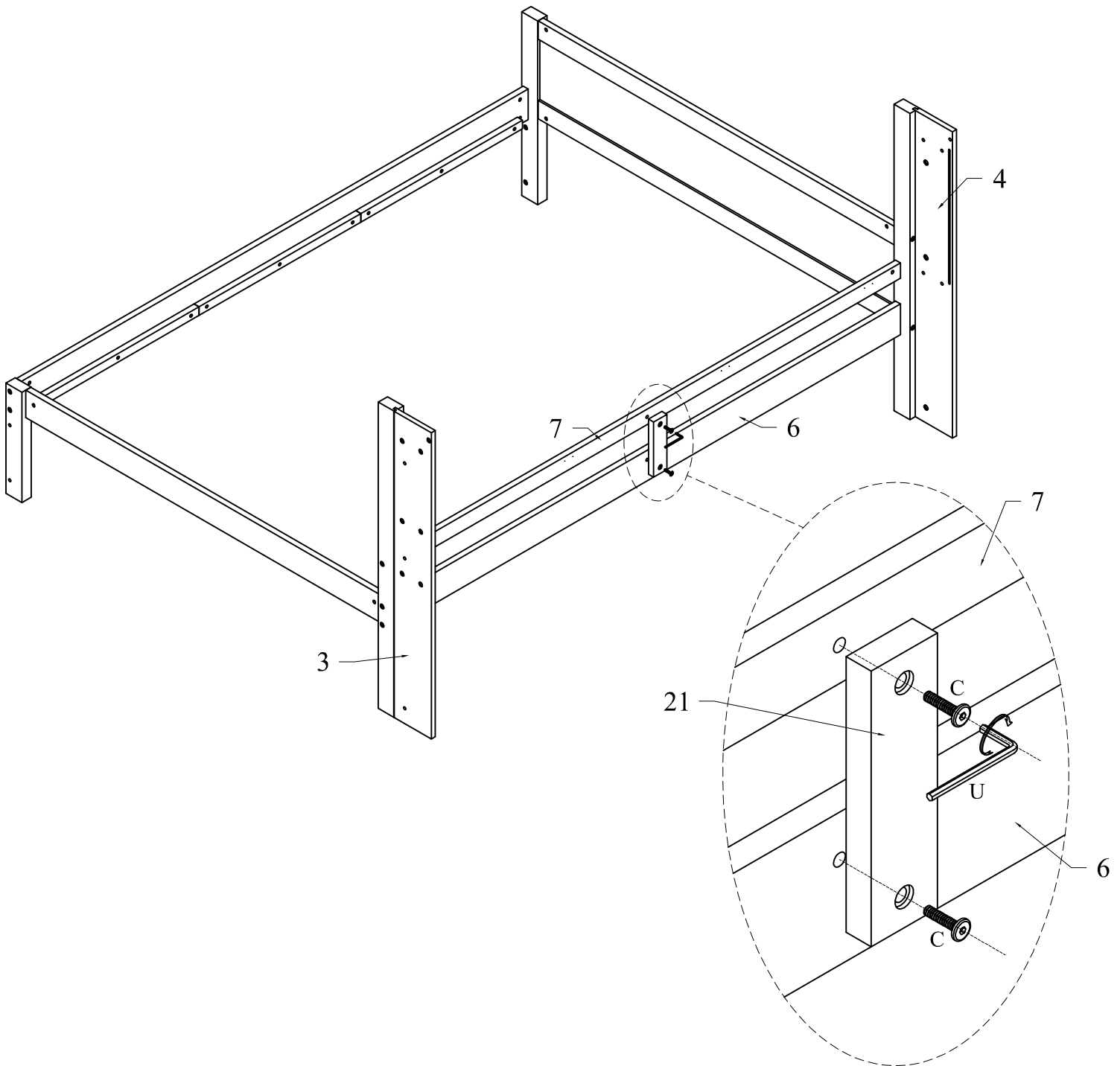
*.Note: In this assembly step, do not tighten the bolts too much to facilitate the subsequent assembly steps.

*.Remarque : Lors de cette étape d'assemblage, ne serrez pas trop les boulons pour faciliter les étapes d'assemblage suivantes.


STEP 4

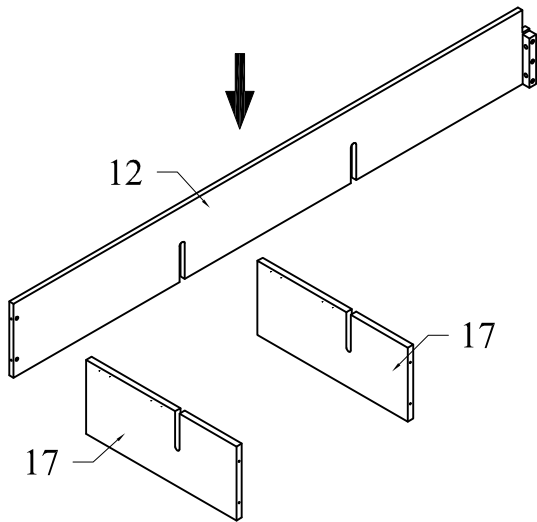
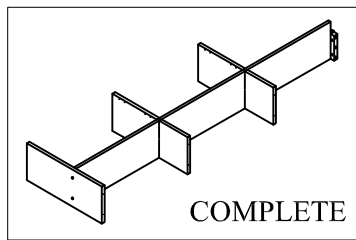


C		02
---	--	----

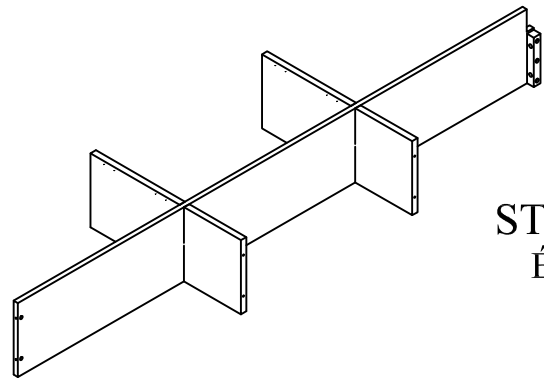


STEP 5

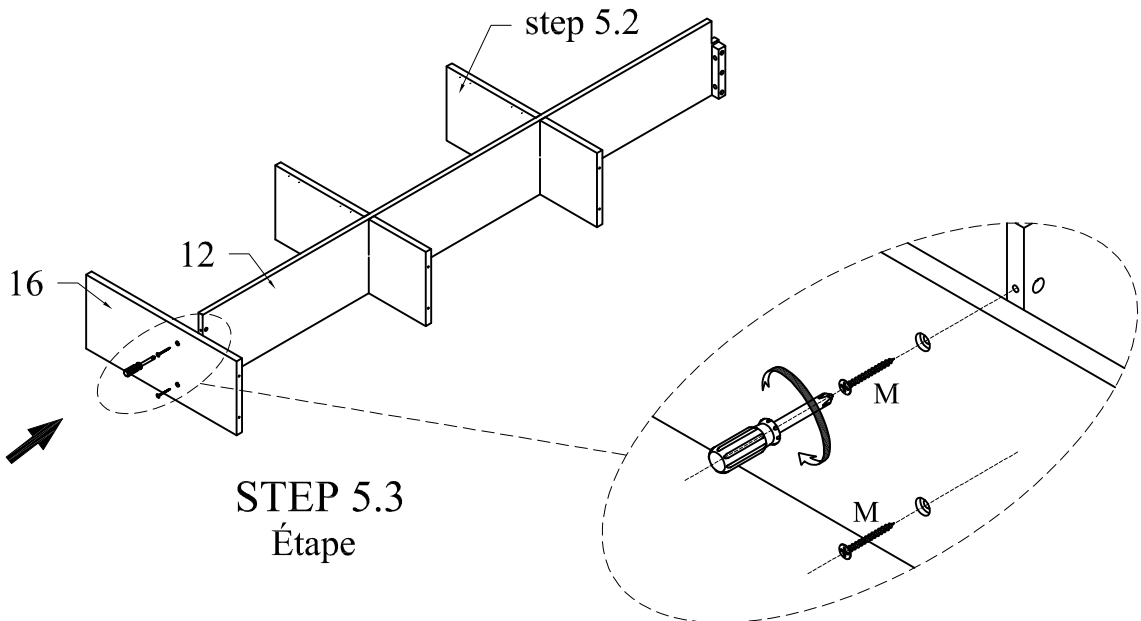
M		02
---	--	----



STEP 5.1
Étape




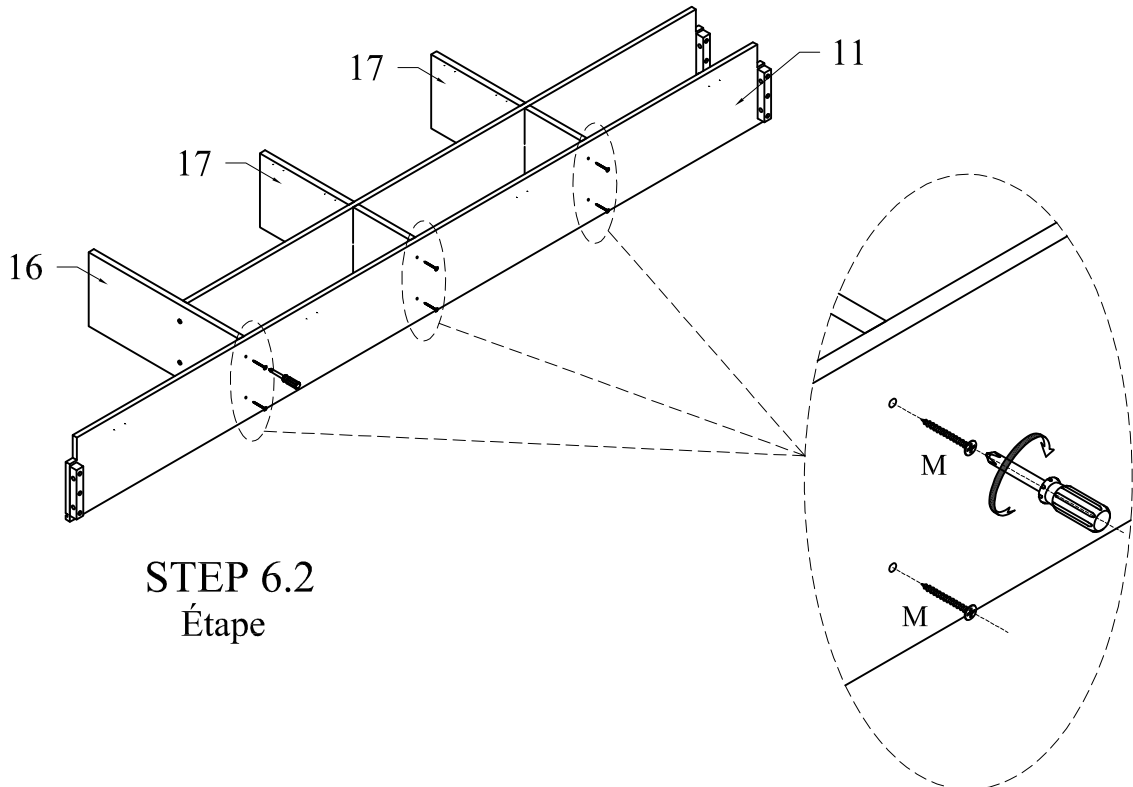
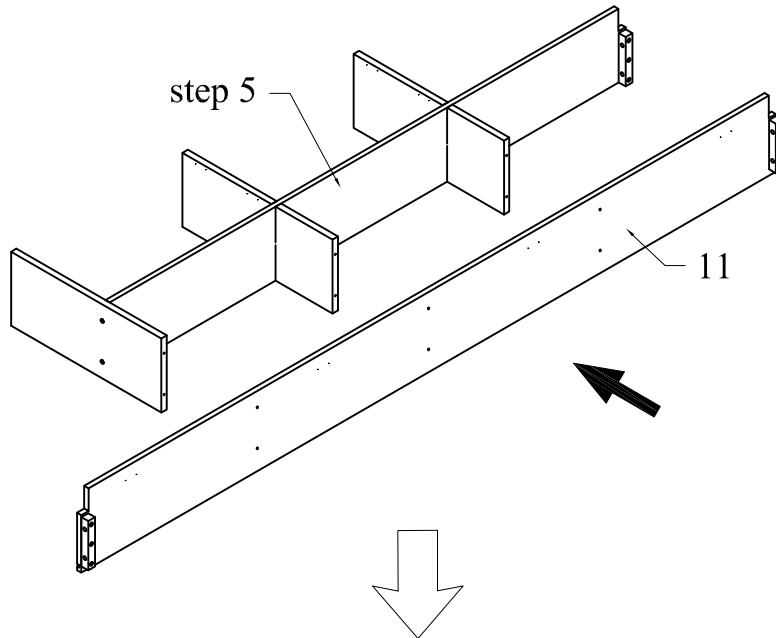
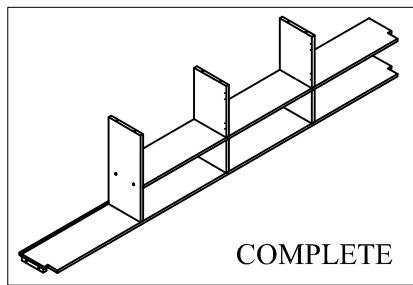
STEP 5.2
Étape



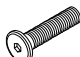
STEP 5.3
Étape

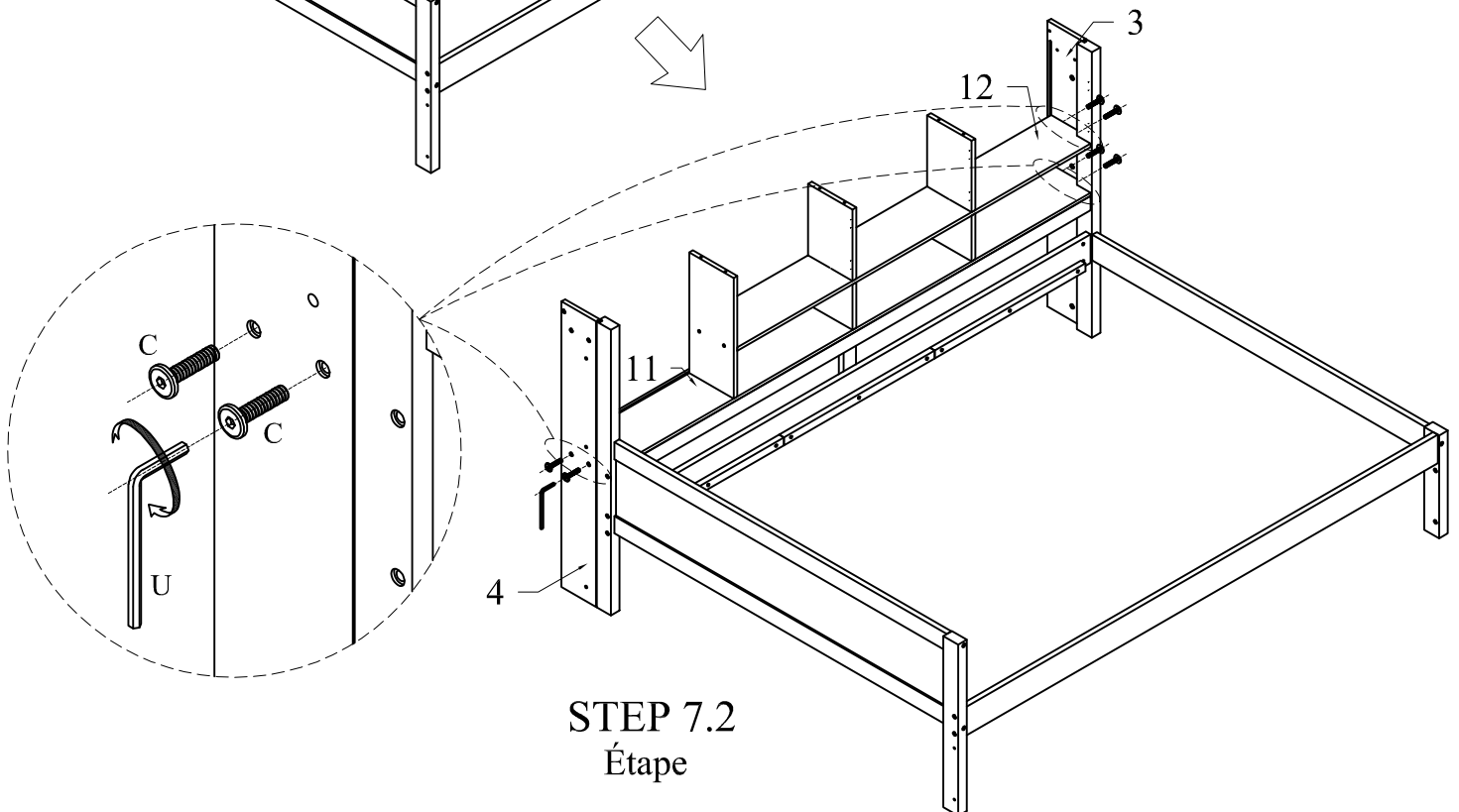
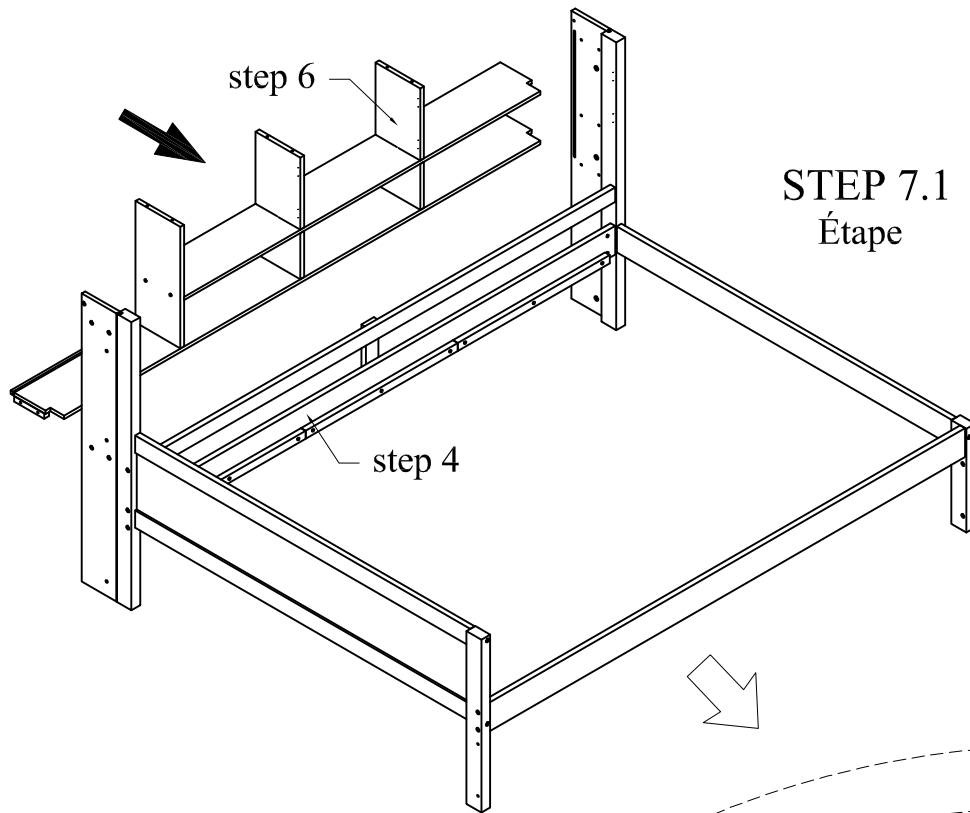
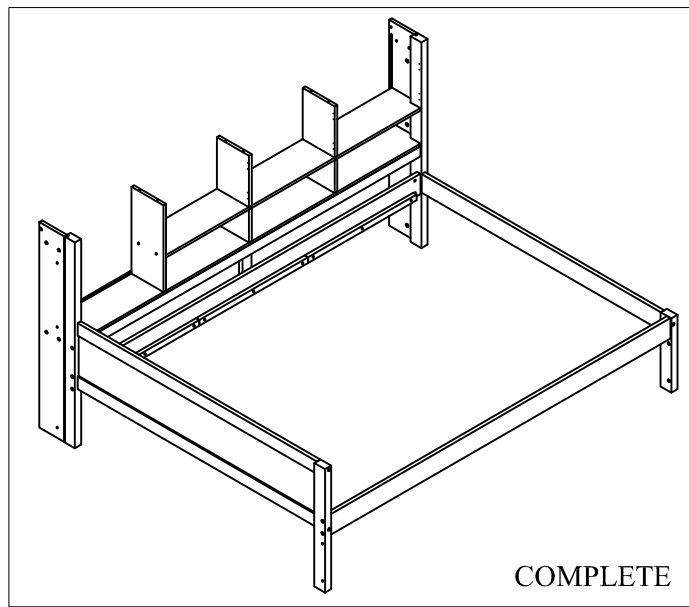
STEP 6

M		06
---	--	----




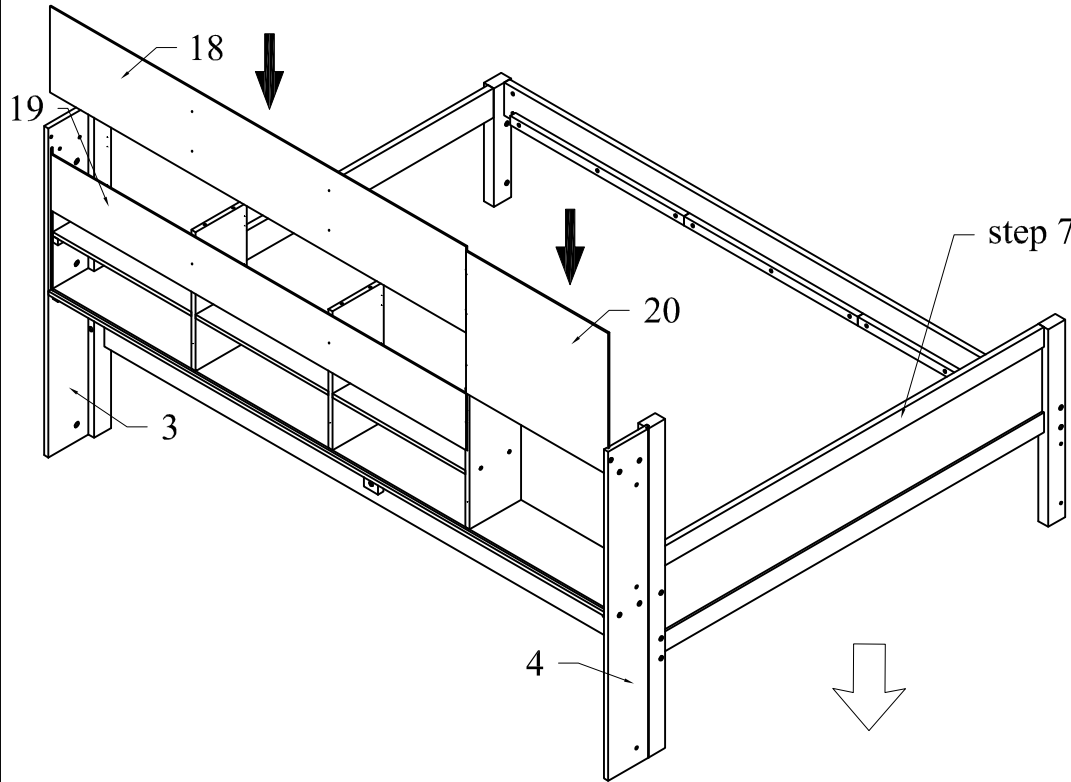
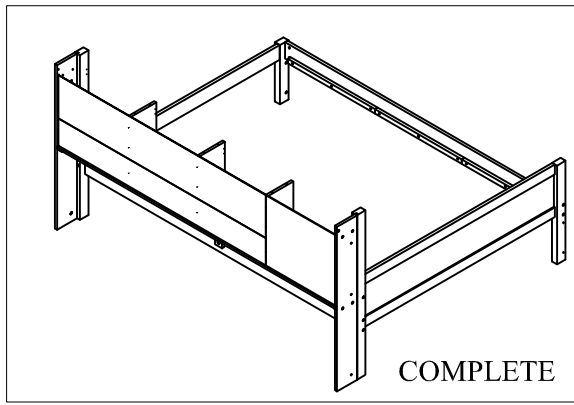
STEP 7

C		06
---	--	----

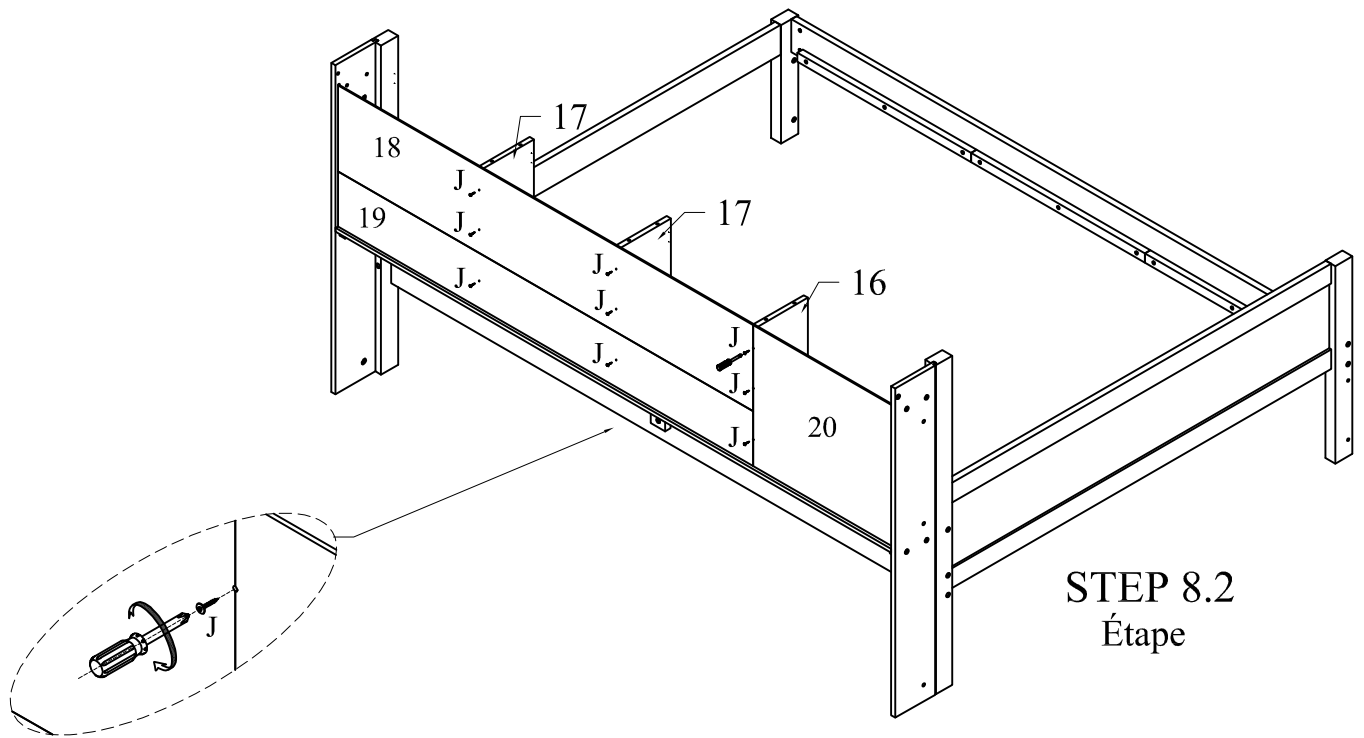


STEP 8

J		09
---	--	----





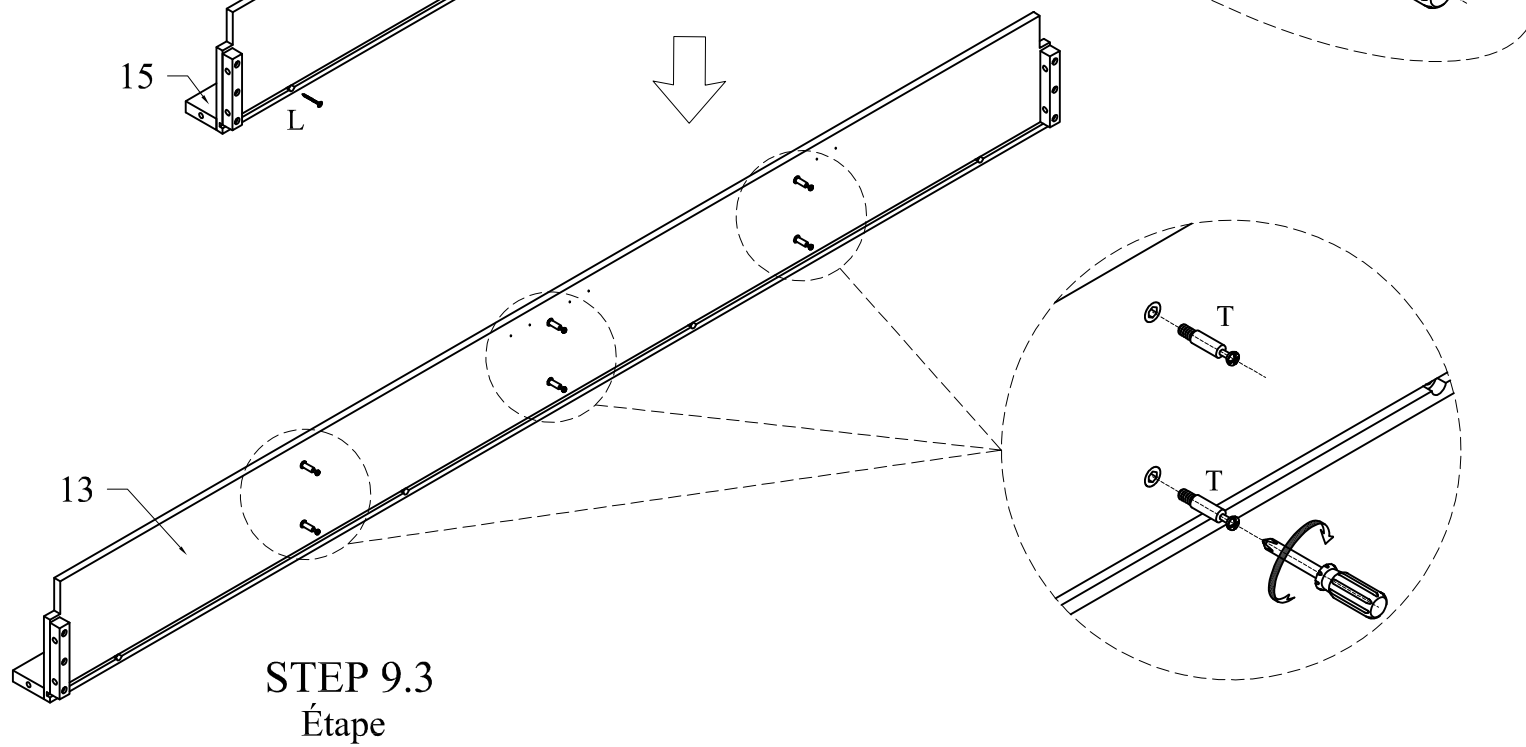
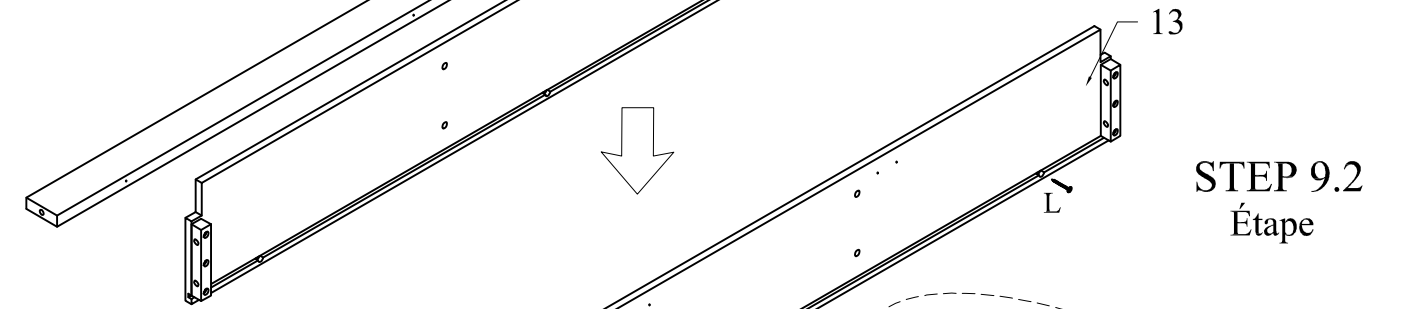
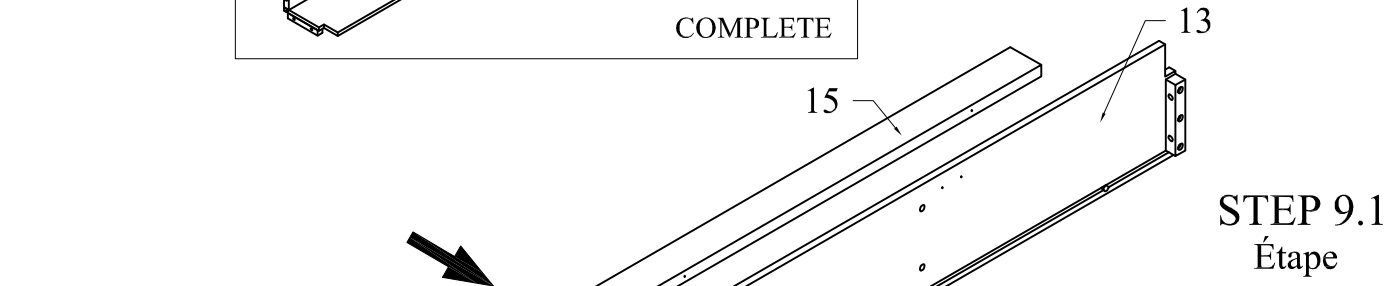
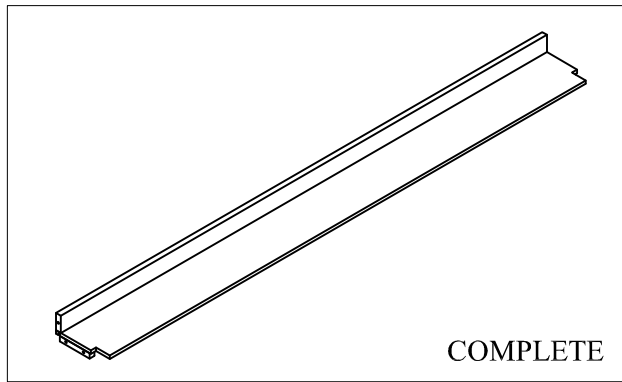
STEP 8.1
Étape



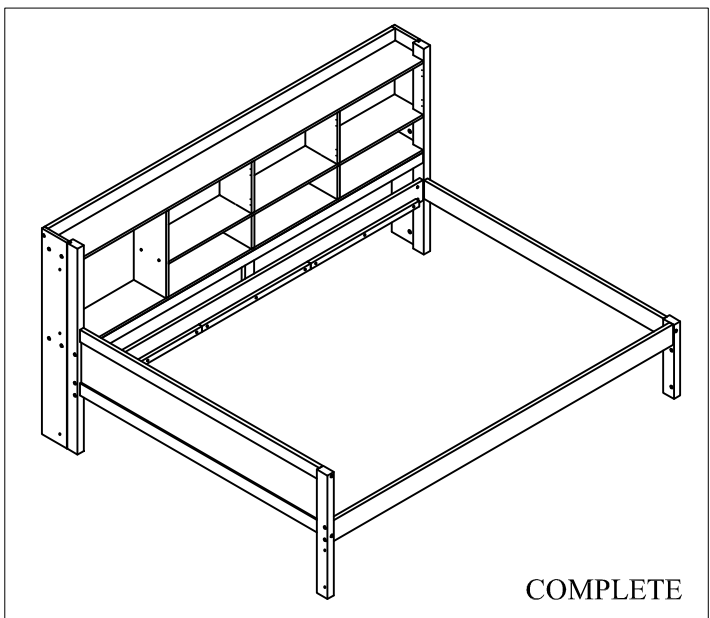
STEP 8.2
Étape


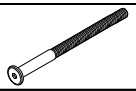

STEP 9

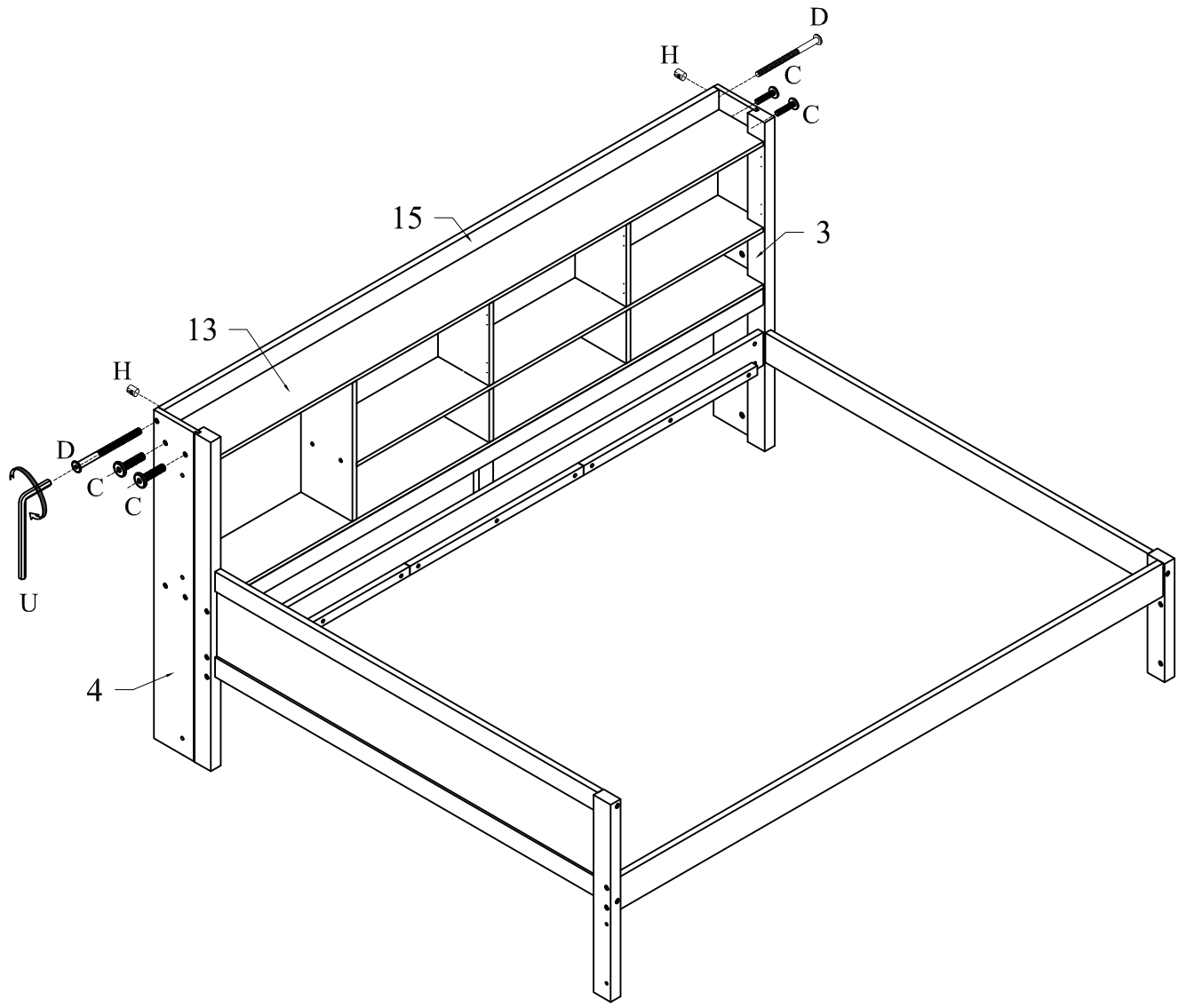
(L)		04
(T)		06

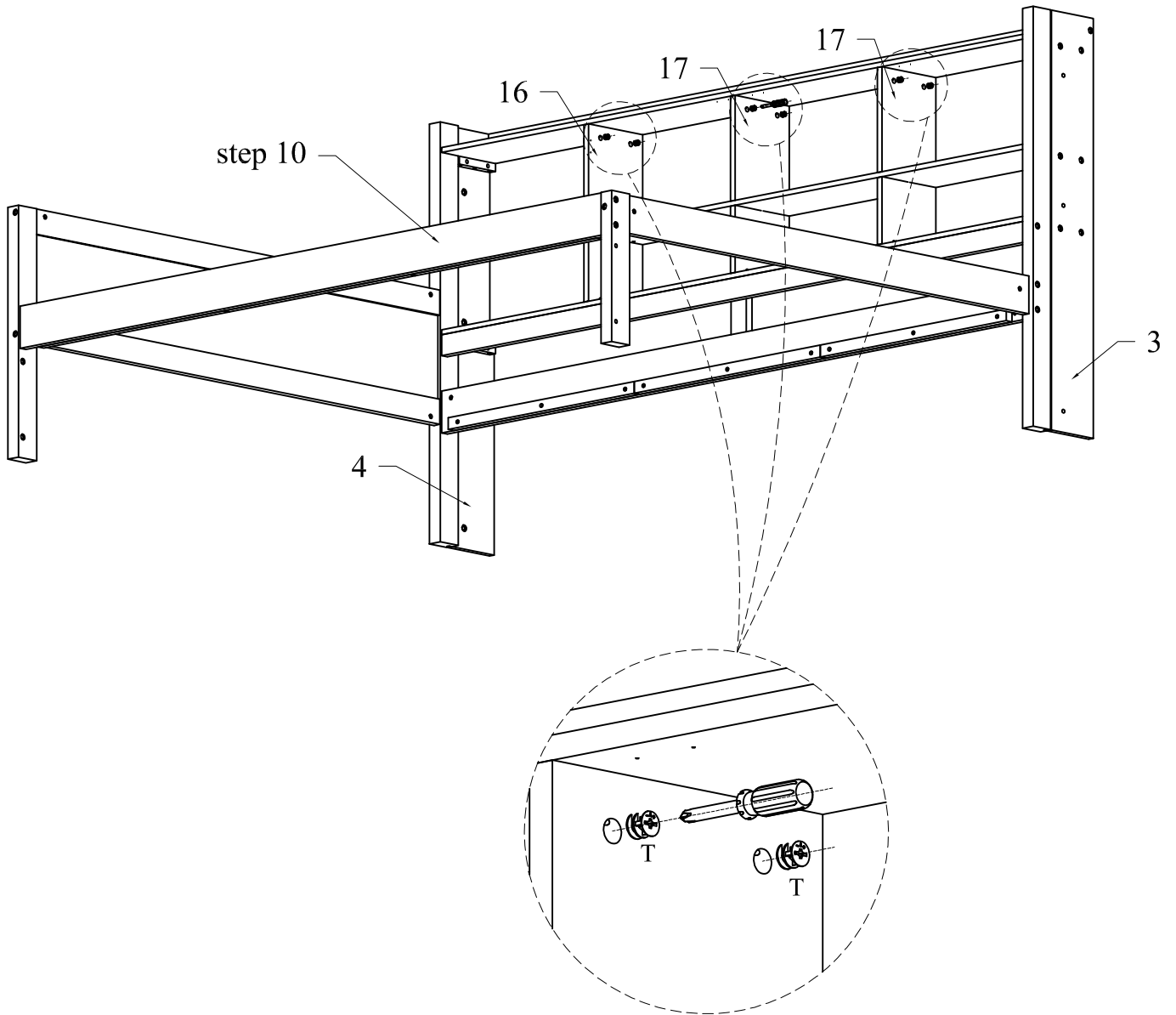


STEP 10





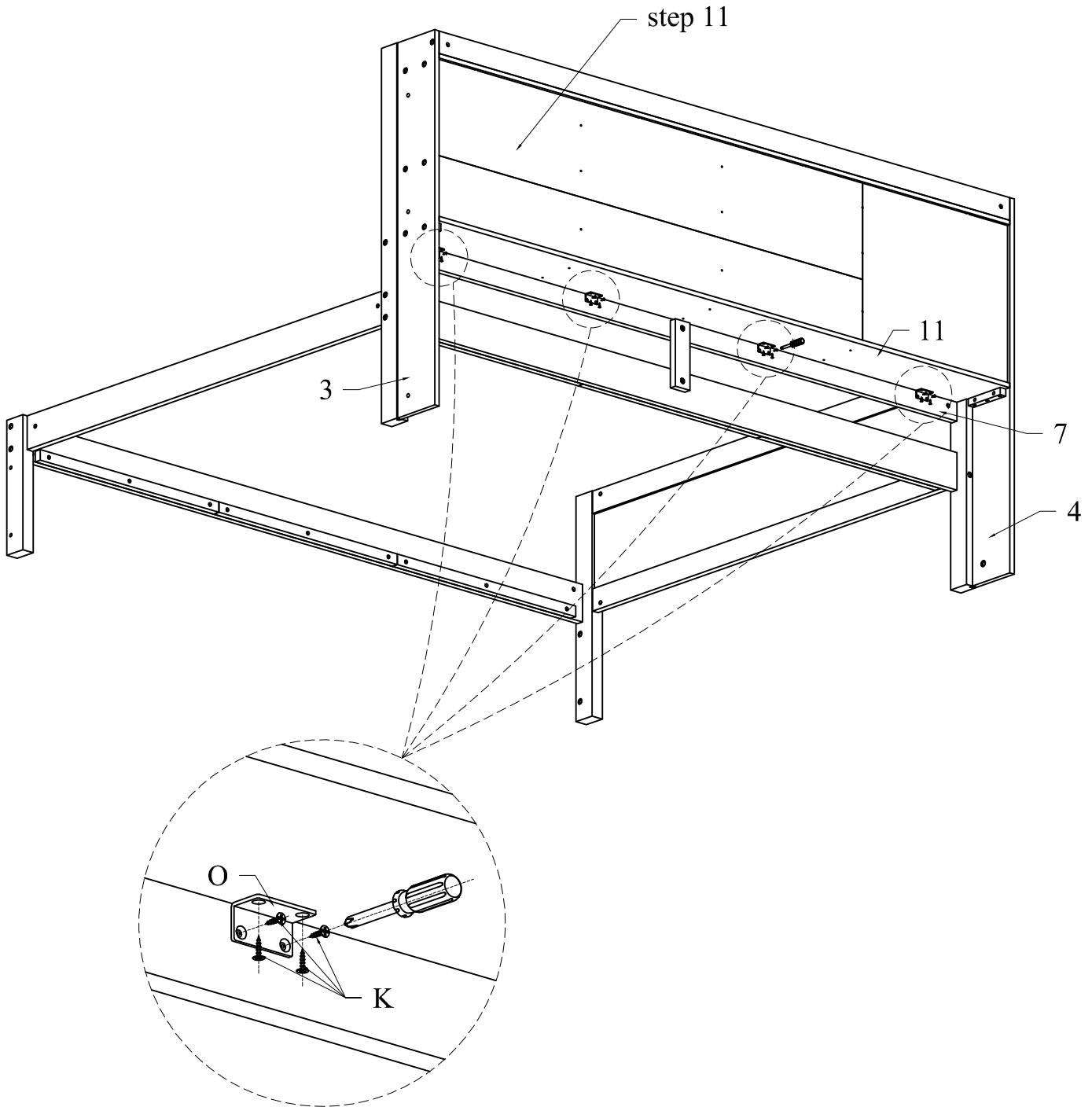
(C)		04
(D)		02
(H)		02



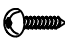



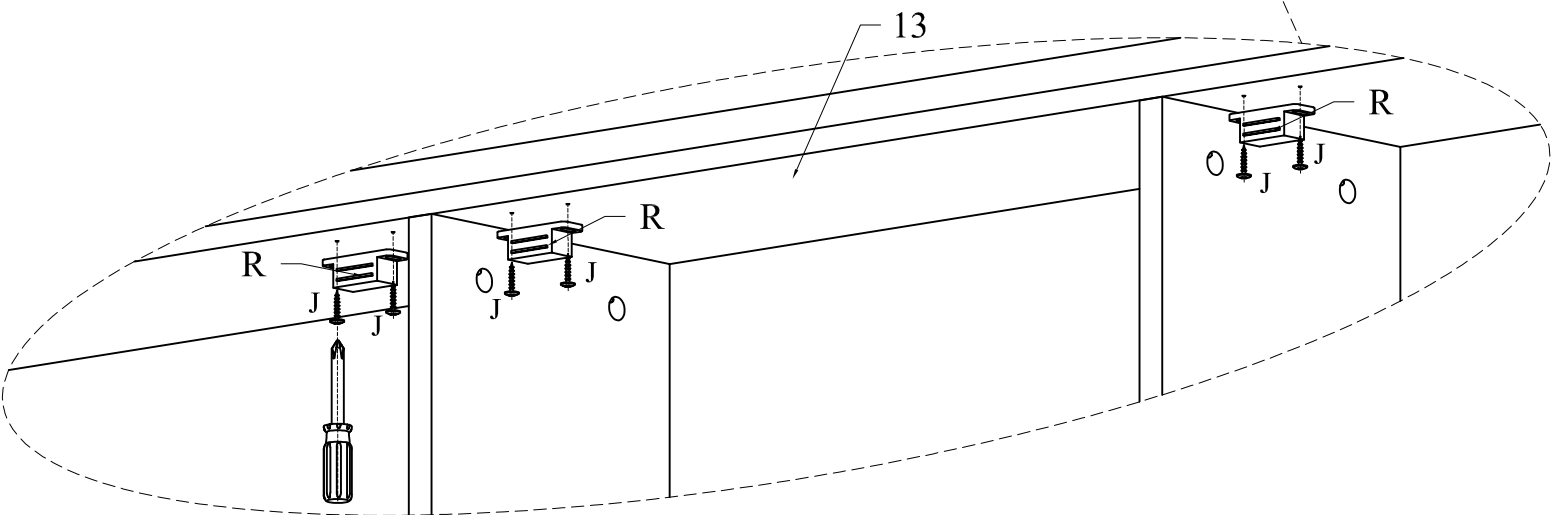
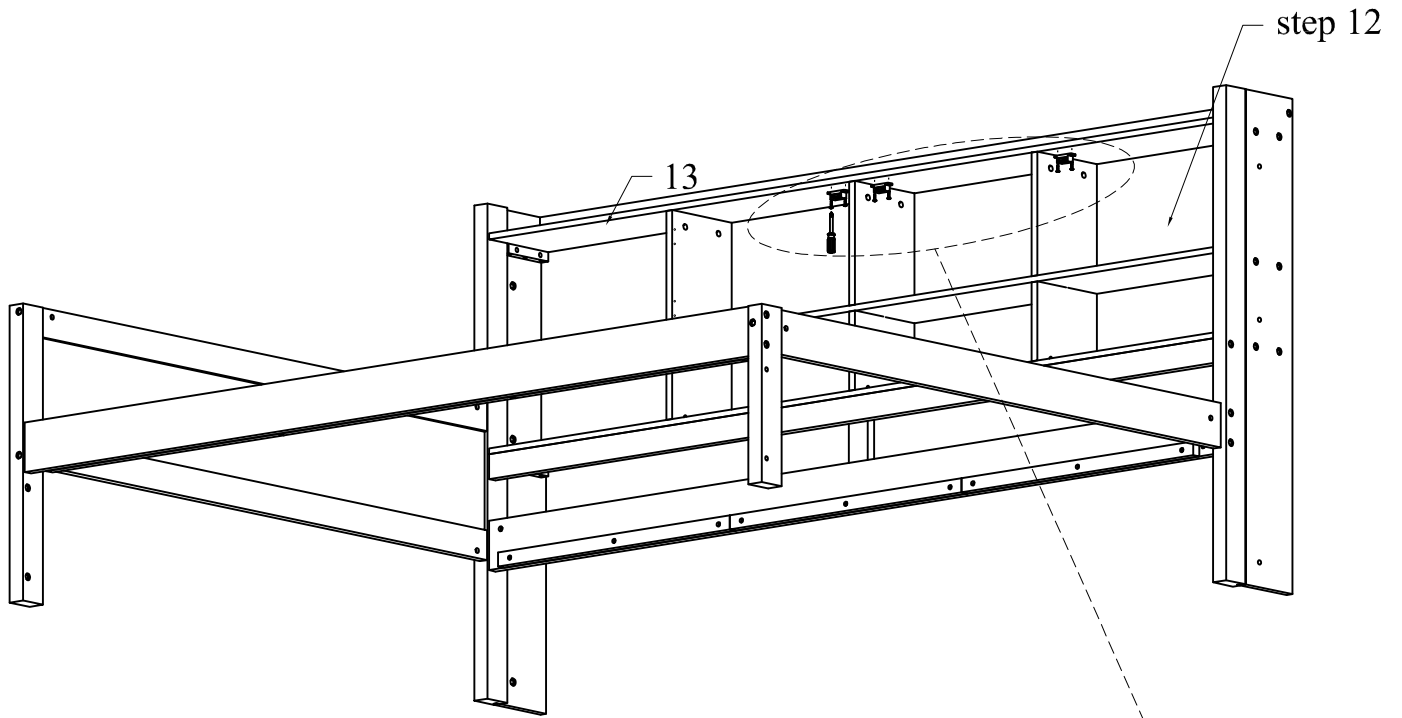
STEP 12

Ⓚ		16
Ⓞ		04





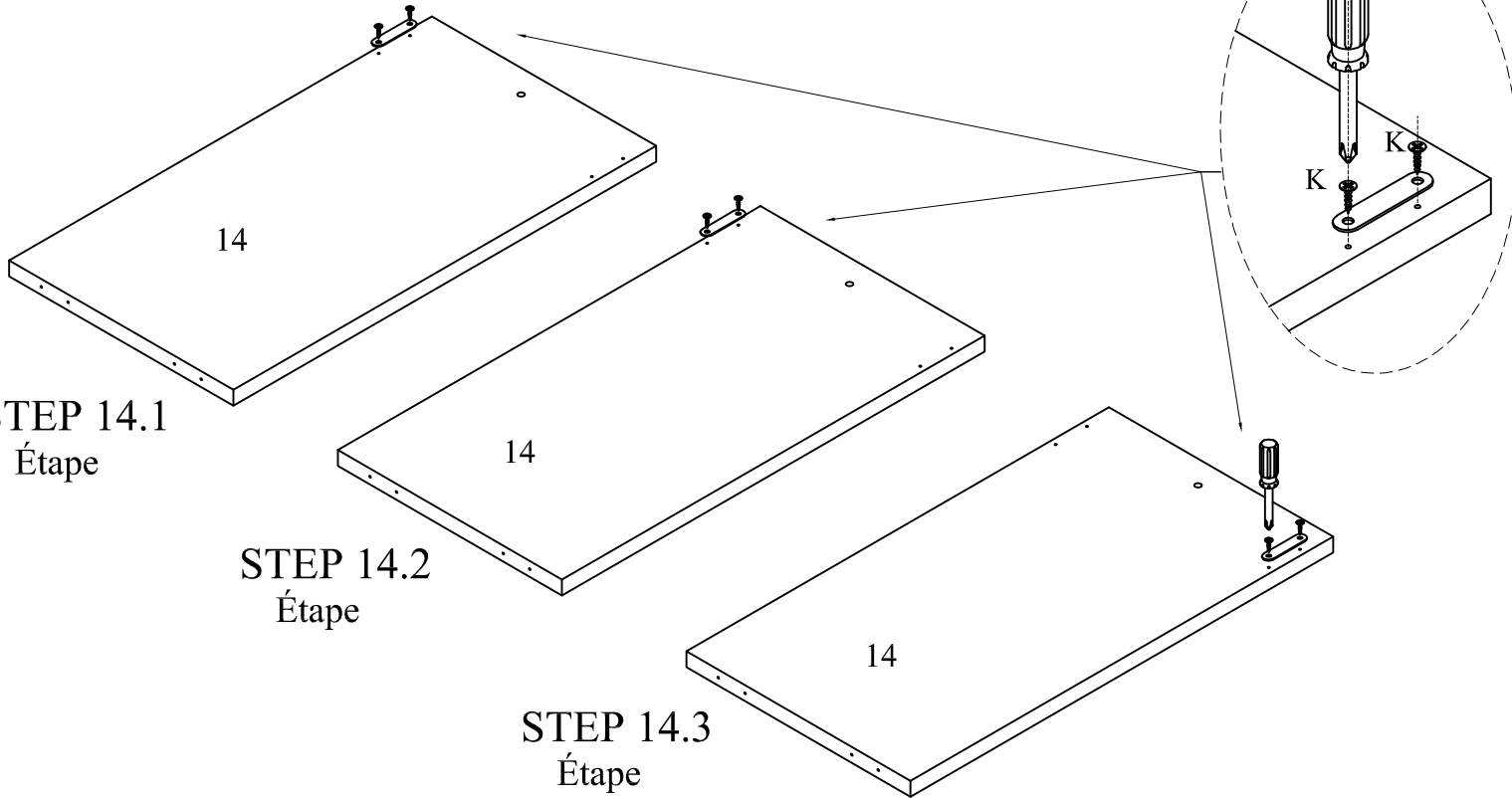
STEP 13

(J)		06
(R)		03



STEP 14

(K)		06
(R)		03





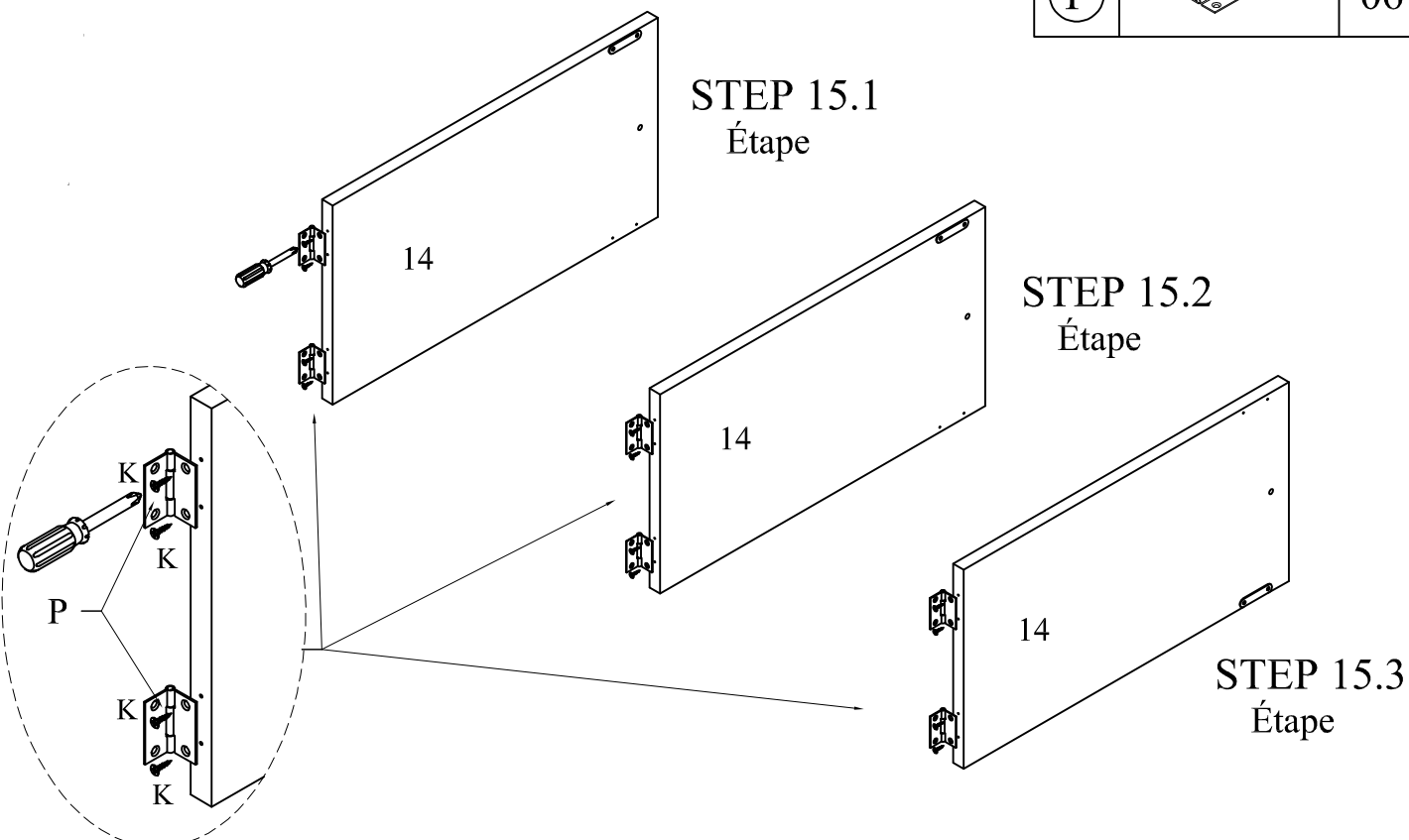
STEP 14.1
Étape

STEP 14.2
Étape

STEP 14.3
Étape

STEP 15

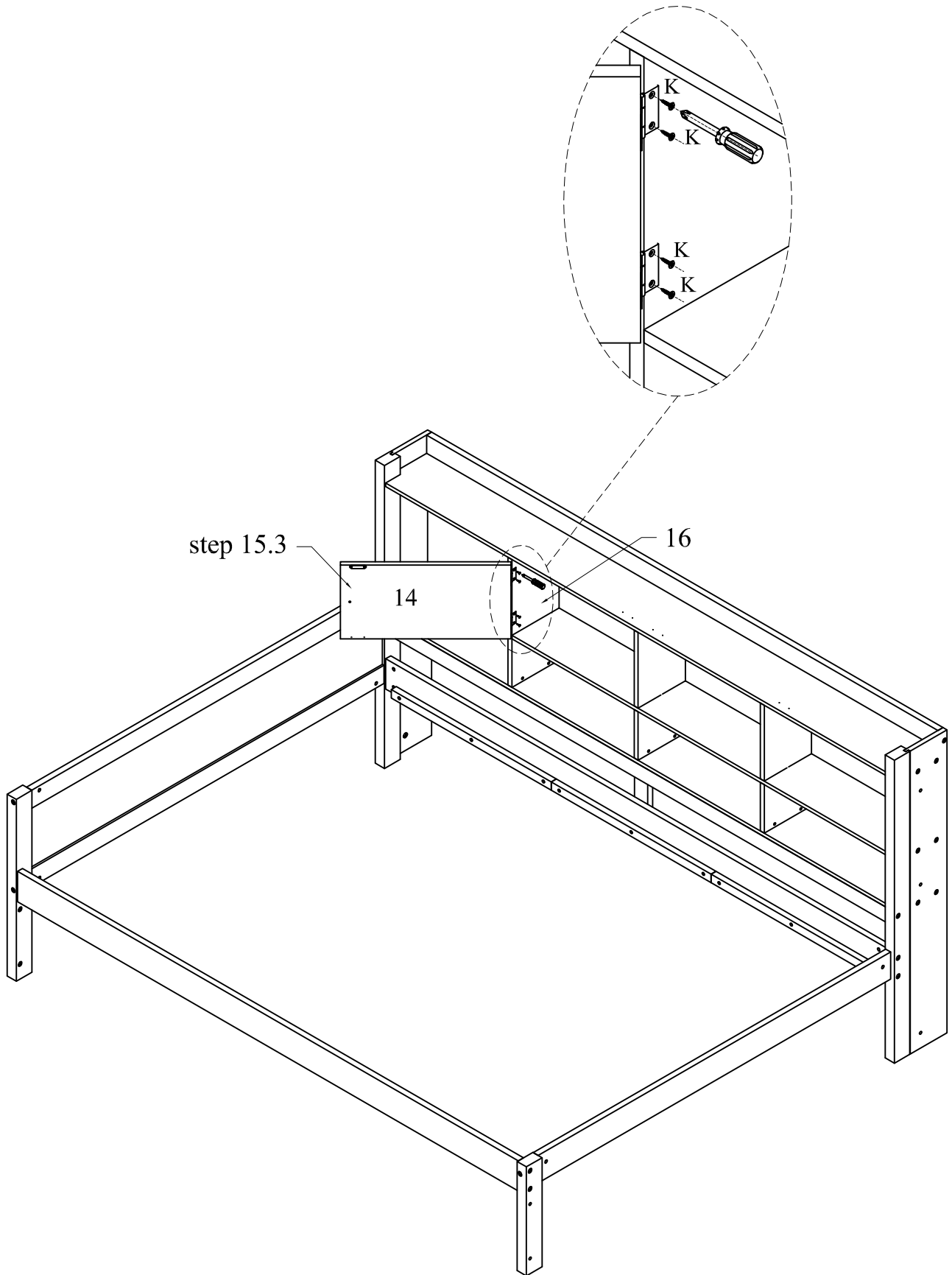
(K)		12
(P)		06

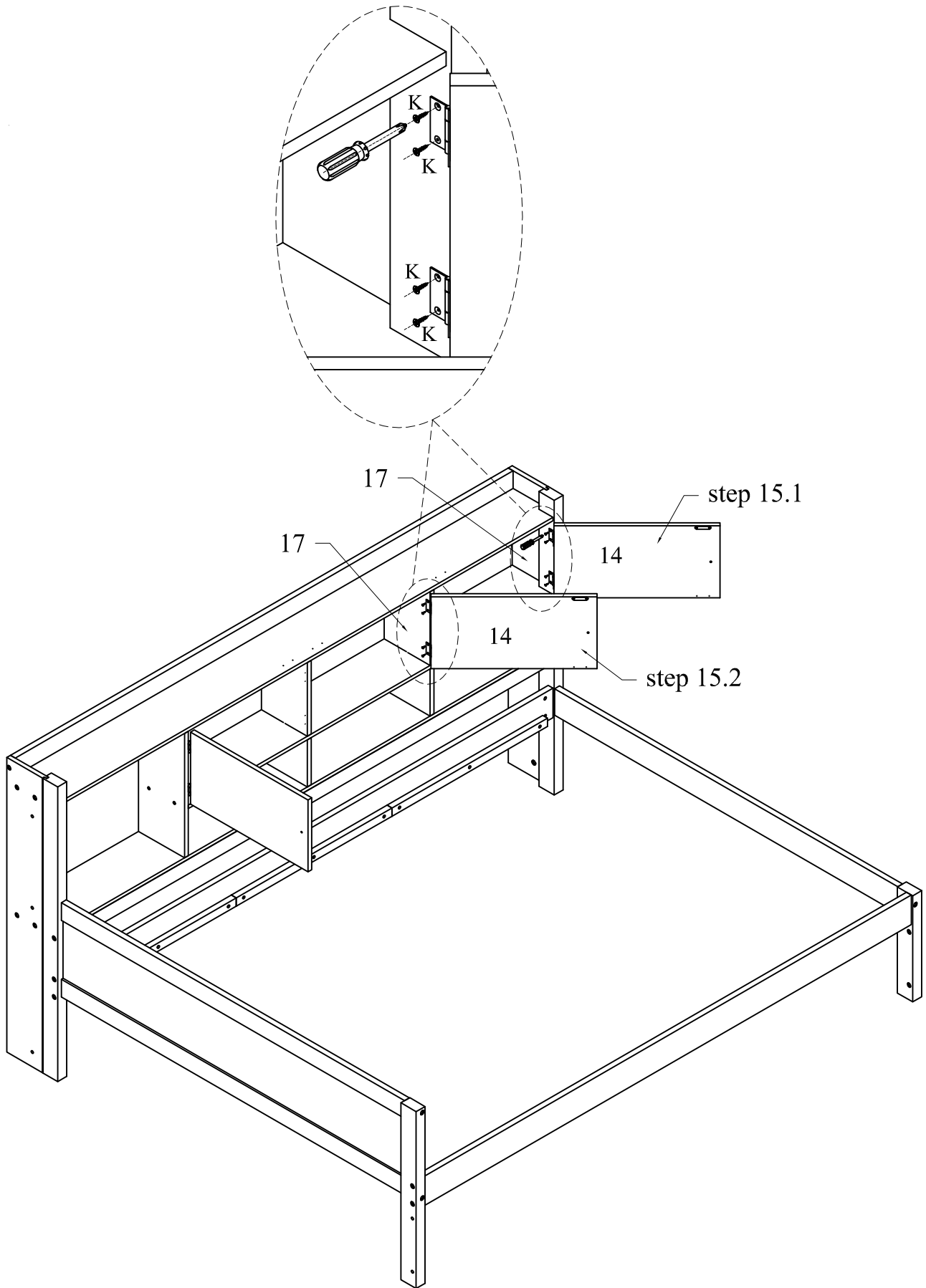


STEP 15.1
Étape

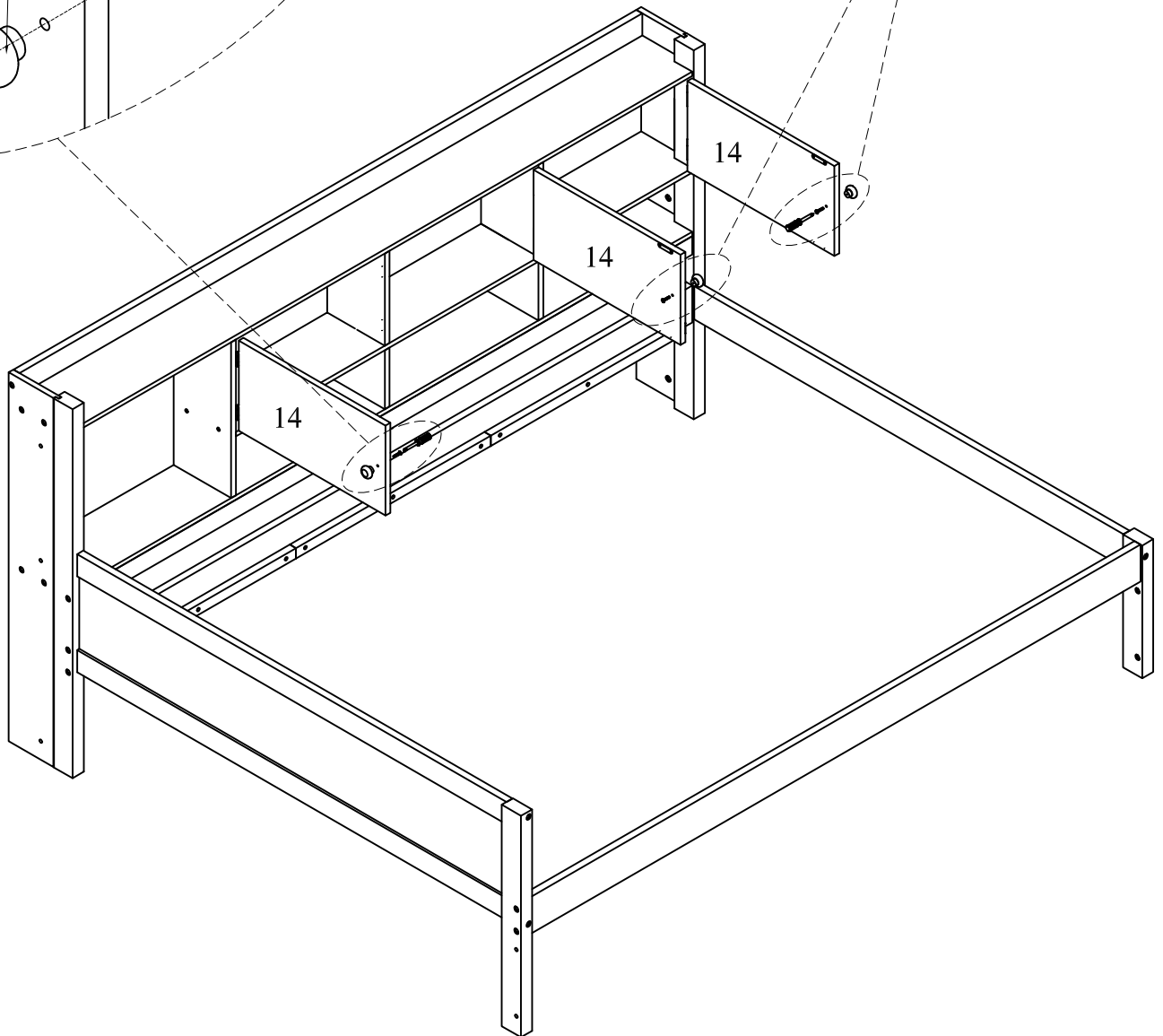
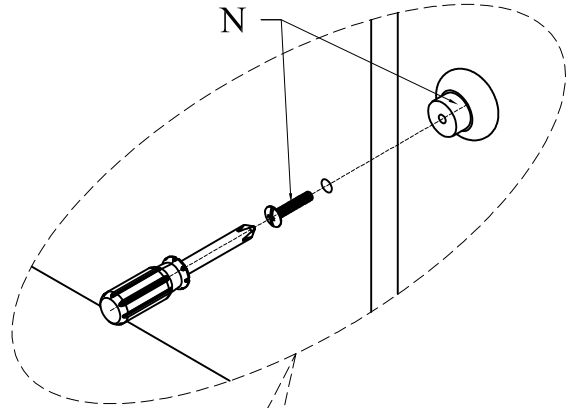
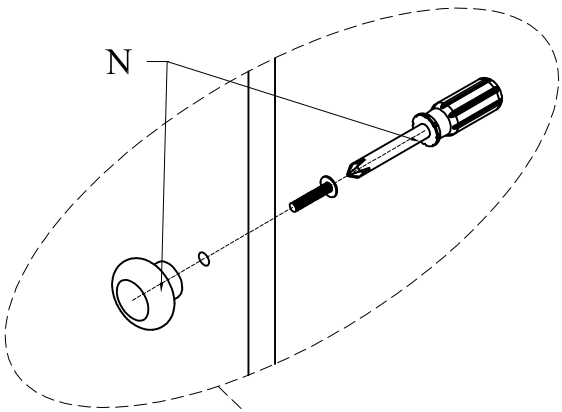
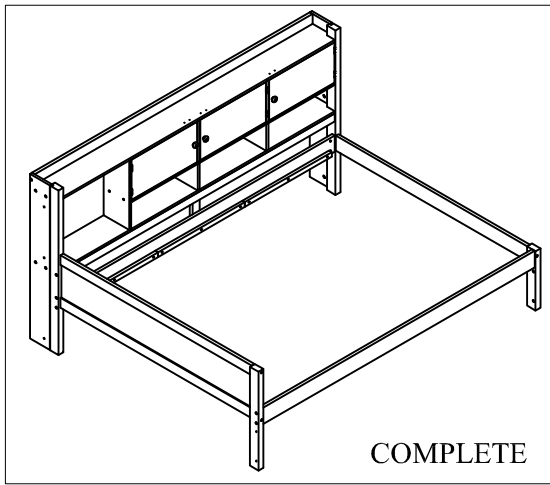
STEP 15.2
Étape

STEP 15.3
Étape

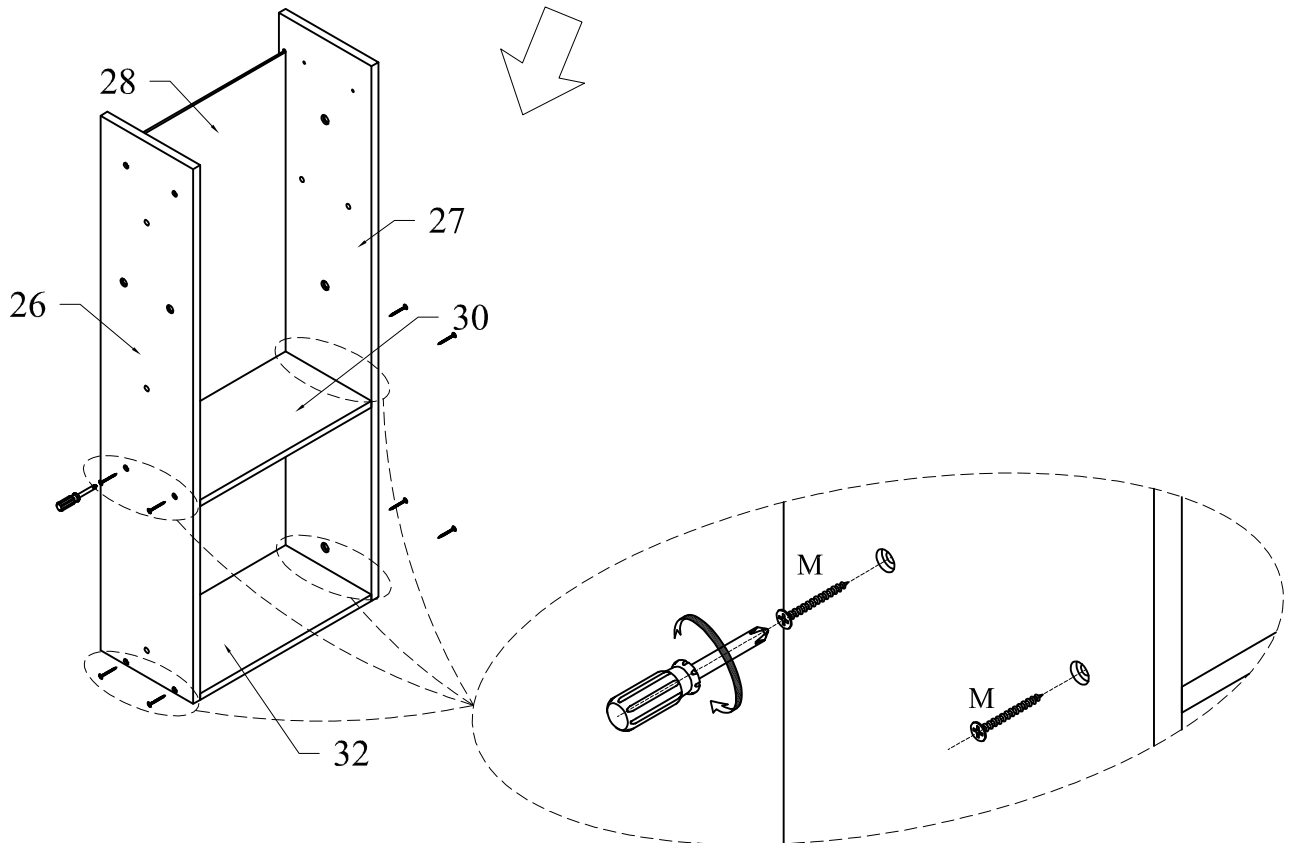
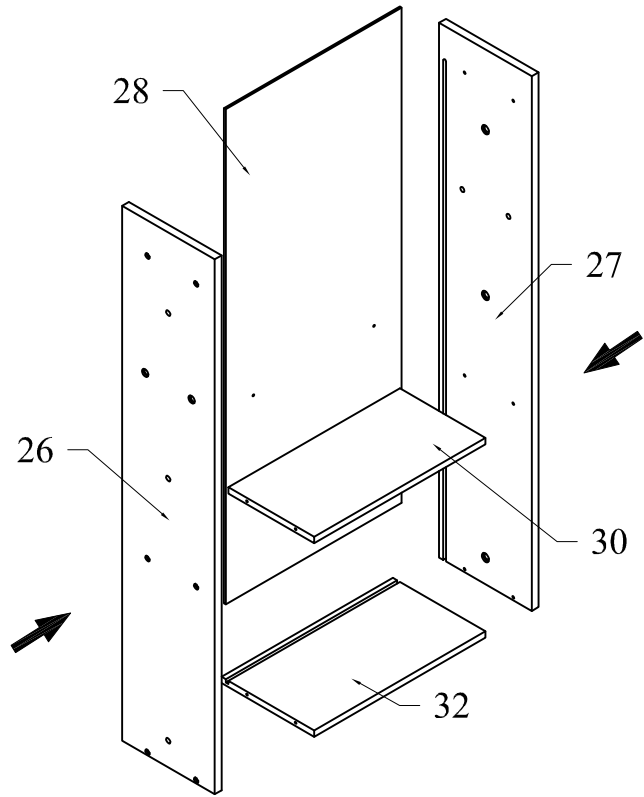
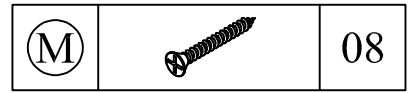
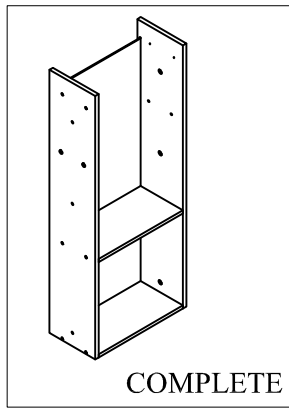




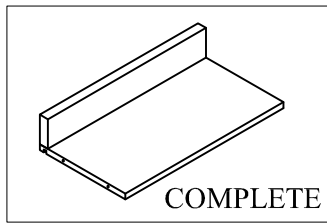
STEP 18




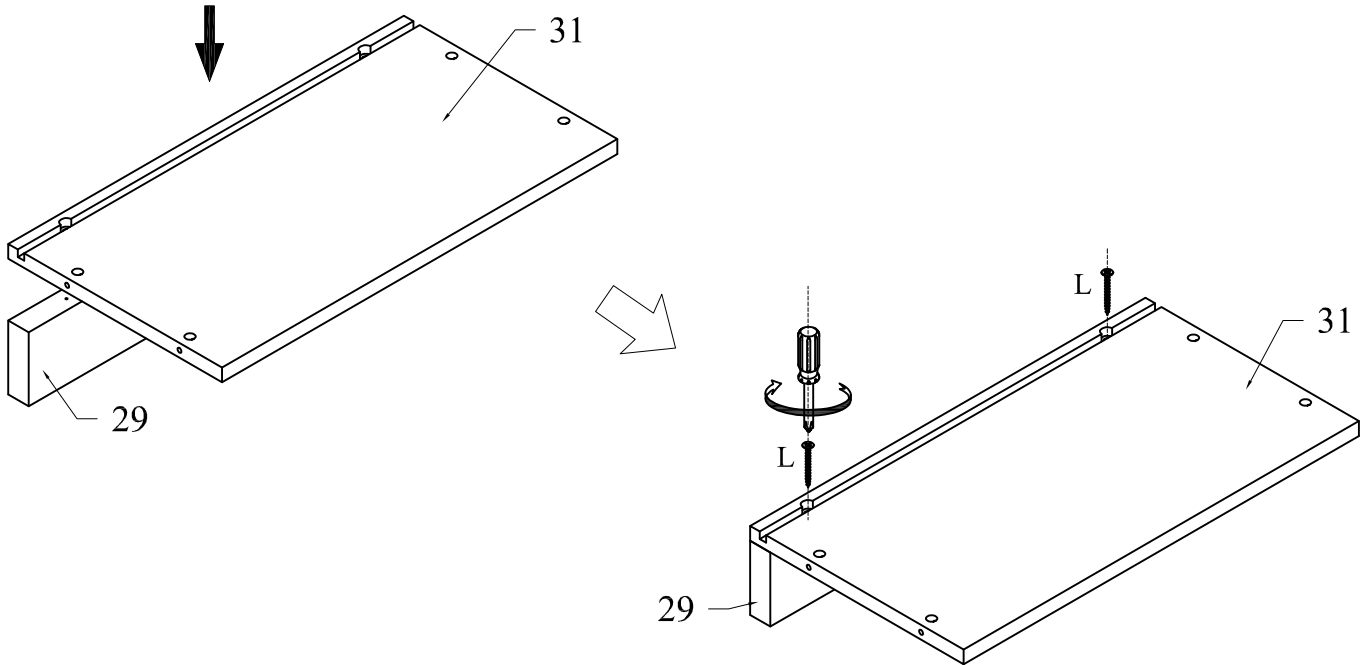
STEP 19



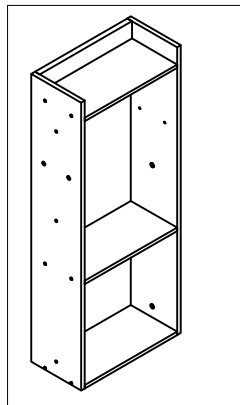
STEP 20




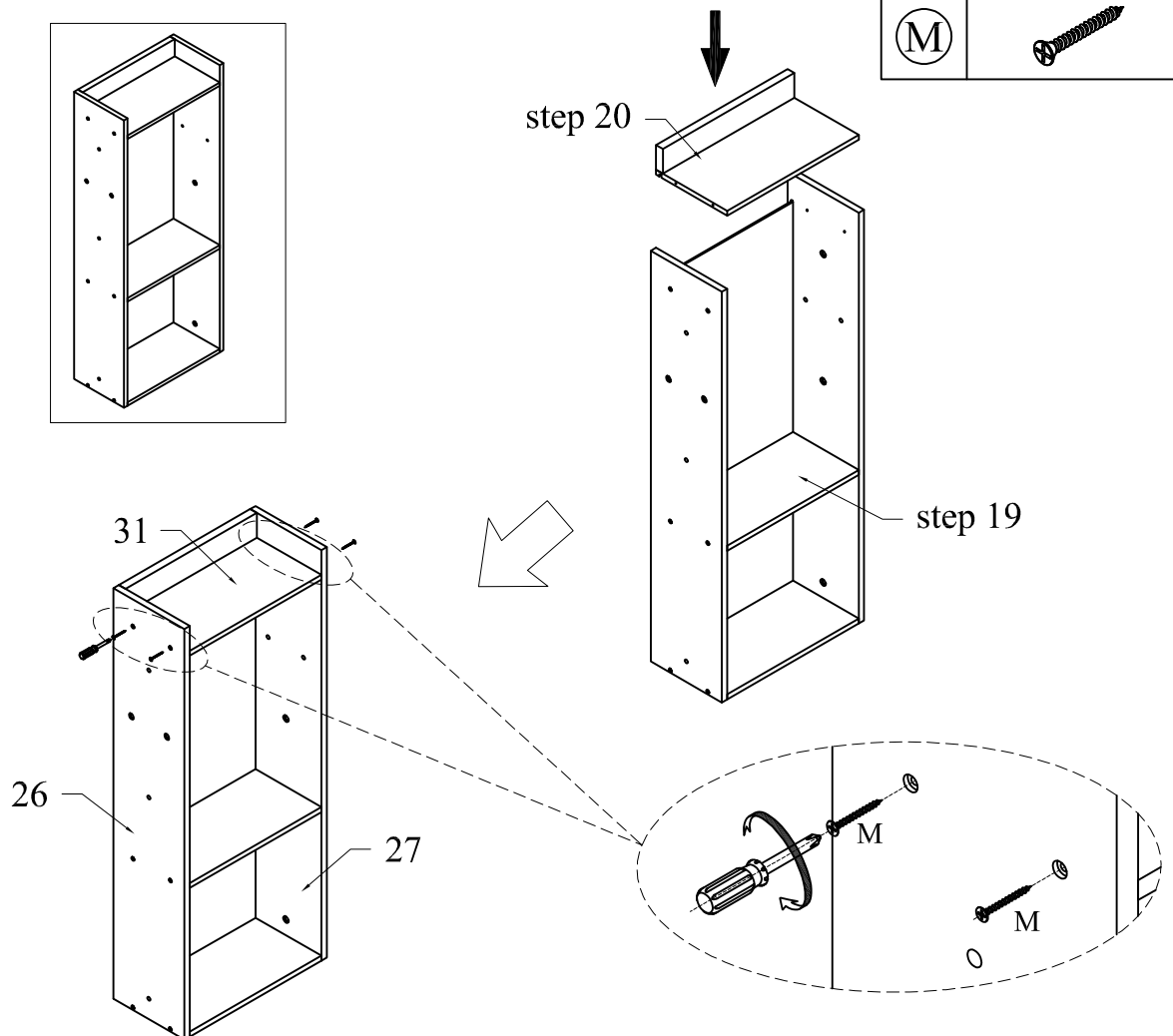
(L)		02
-----	--	----



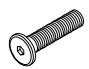
STEP 21

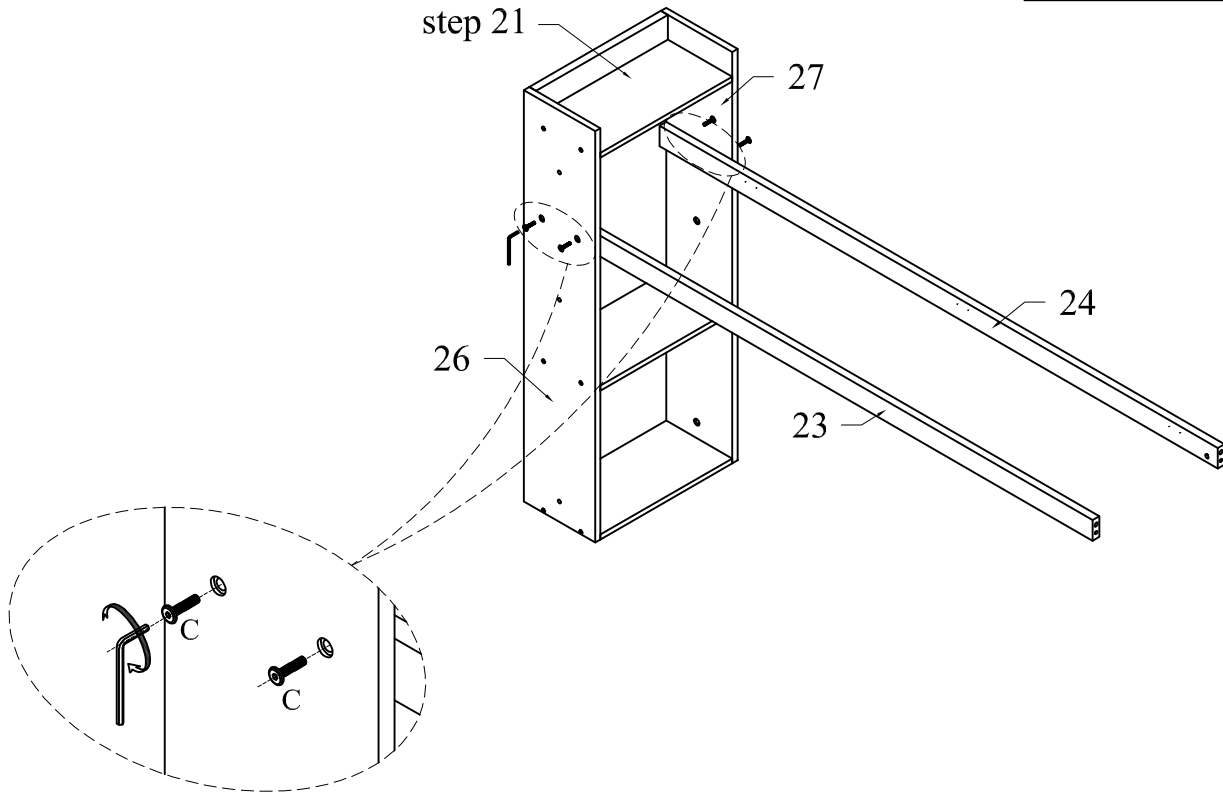


(M)		04
-----	---	----


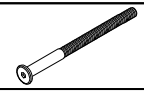



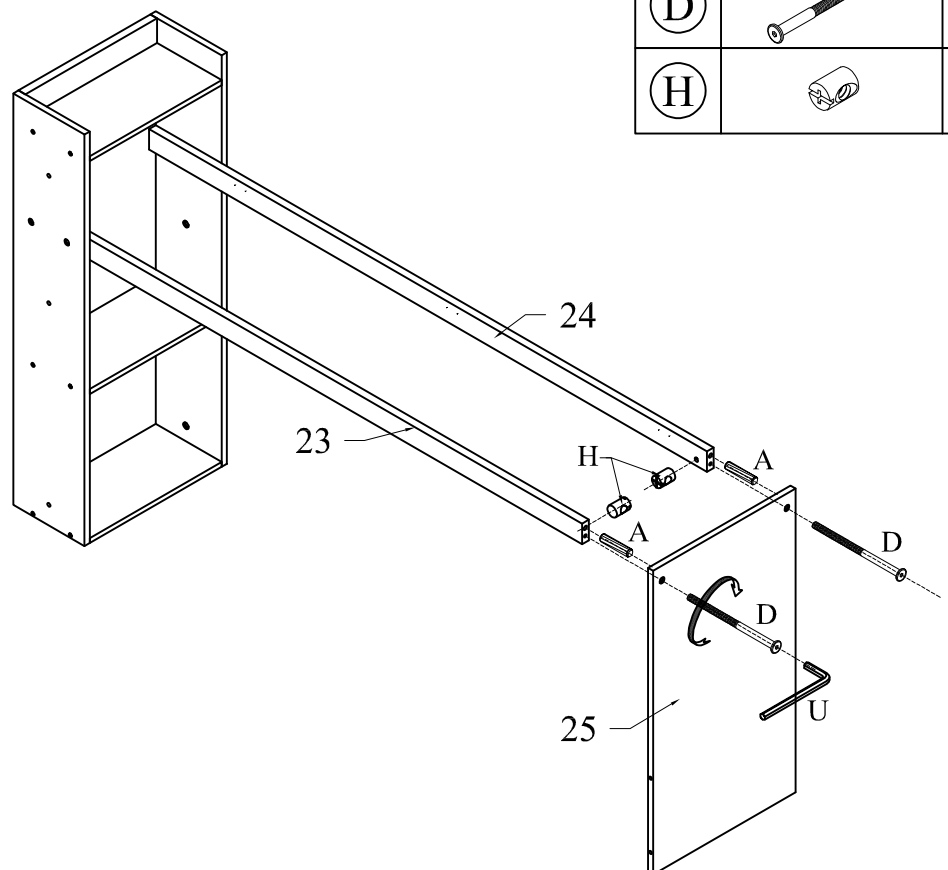
STEP 22

(C)		04
-----	--	----

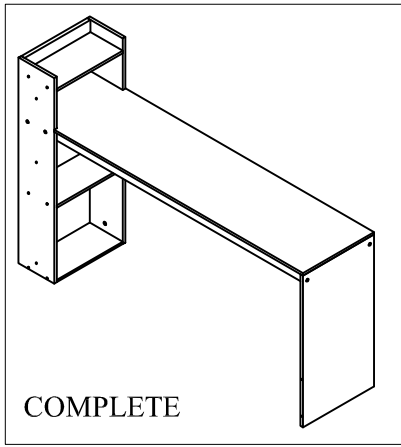




STEP 23

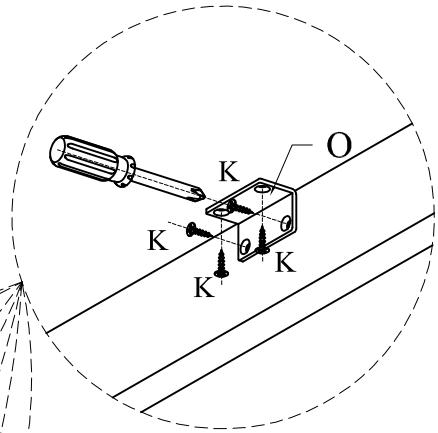
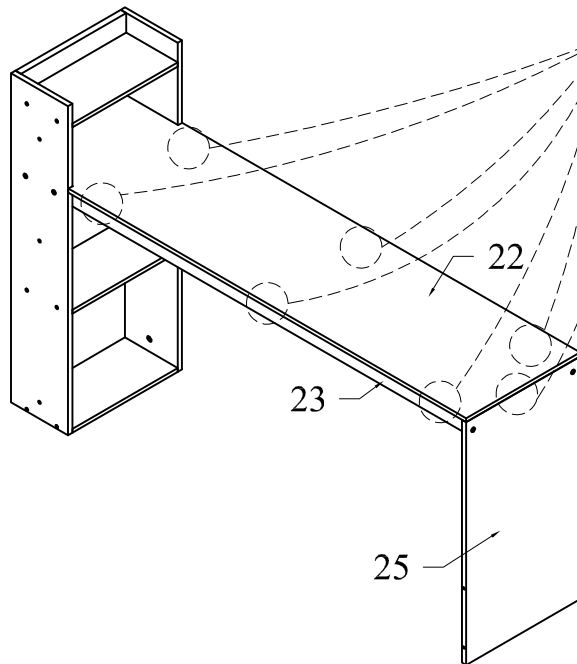
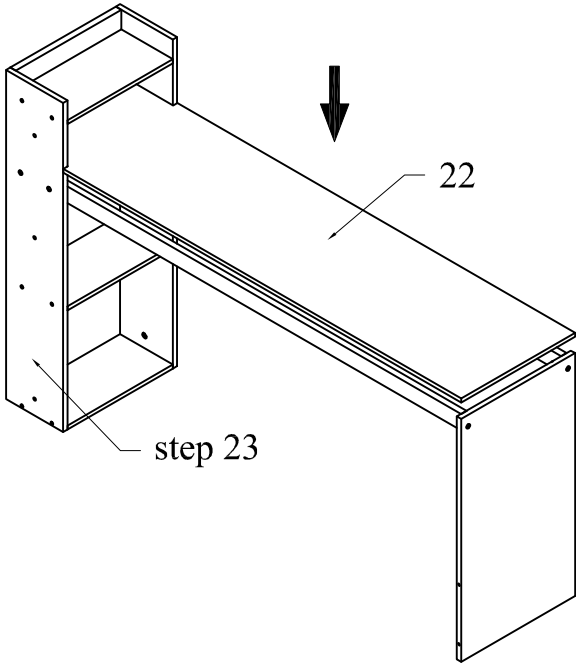
(A)		02
(D)		02
(H)		02




STEP 24

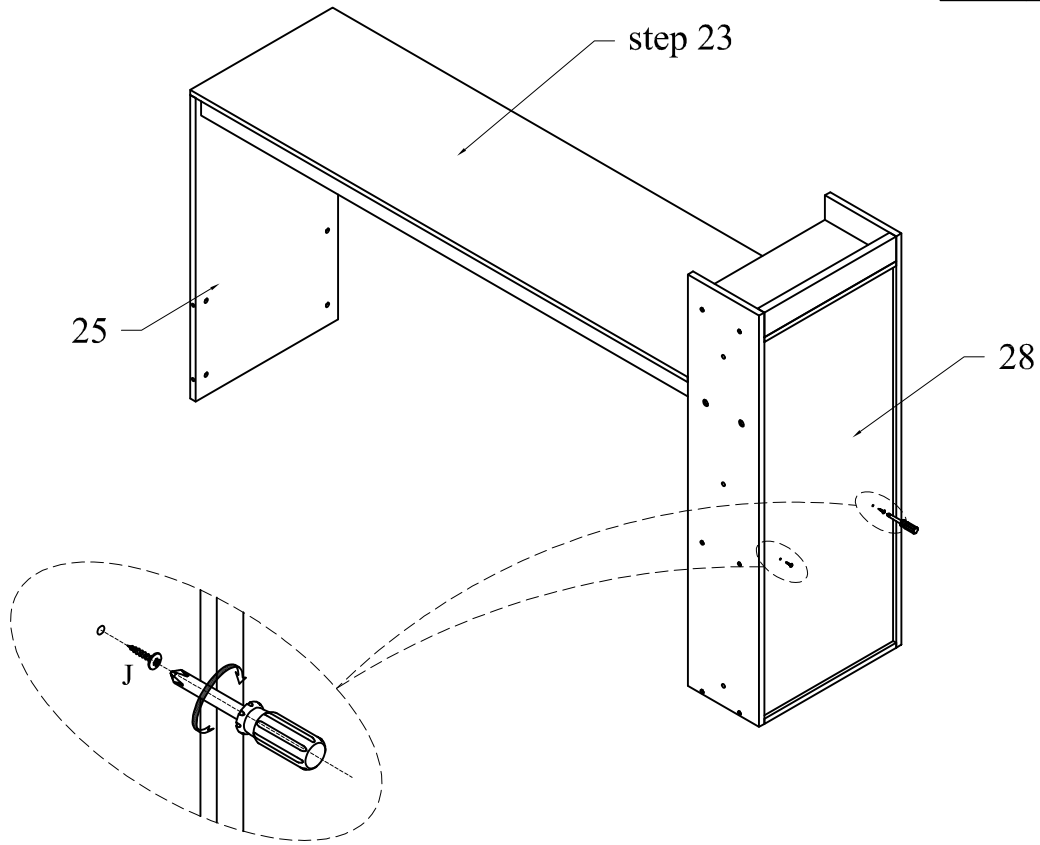


(K)		28
(O)		07



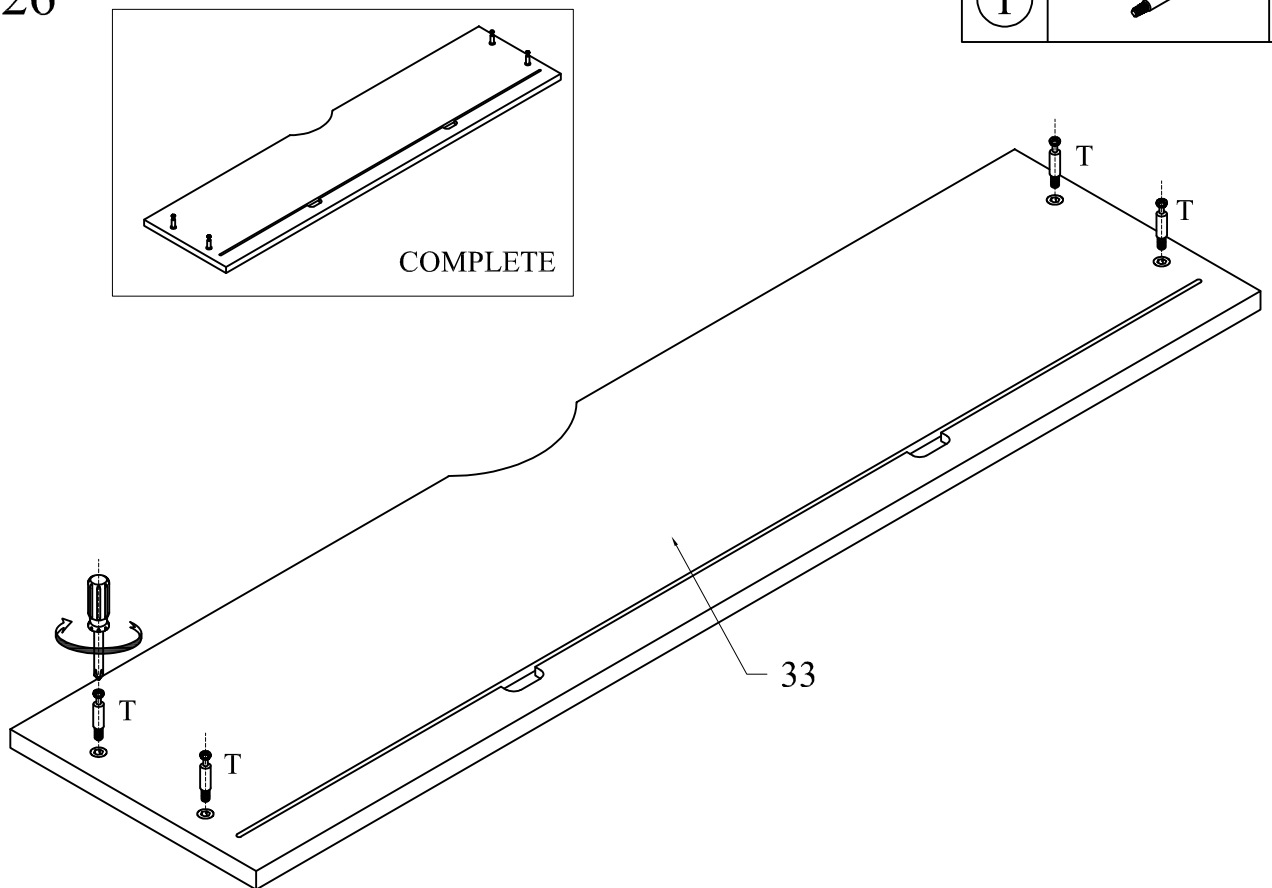
STEP 25

J		02
---	--	----



STEP 26

T		04
---	---	----

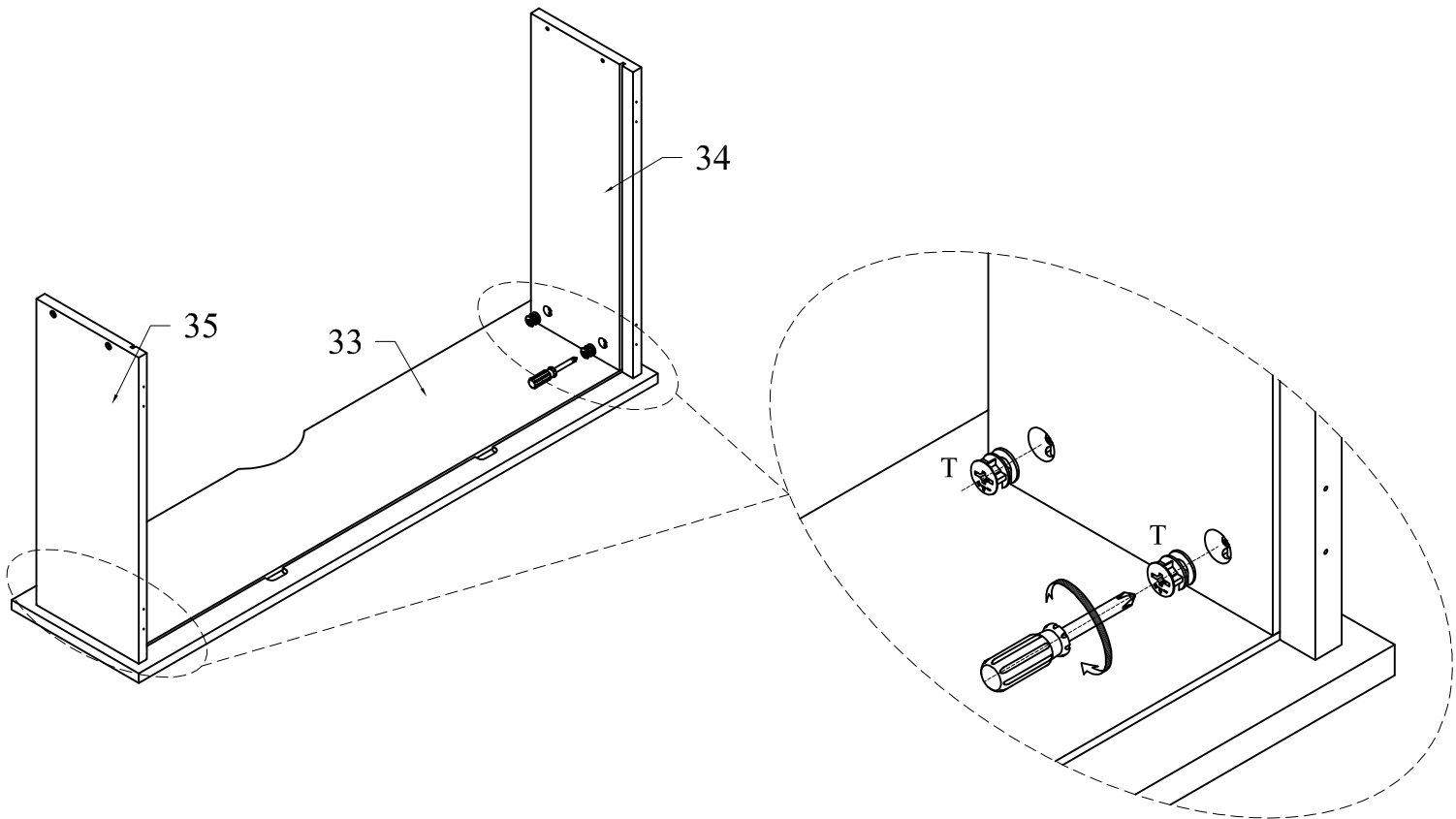
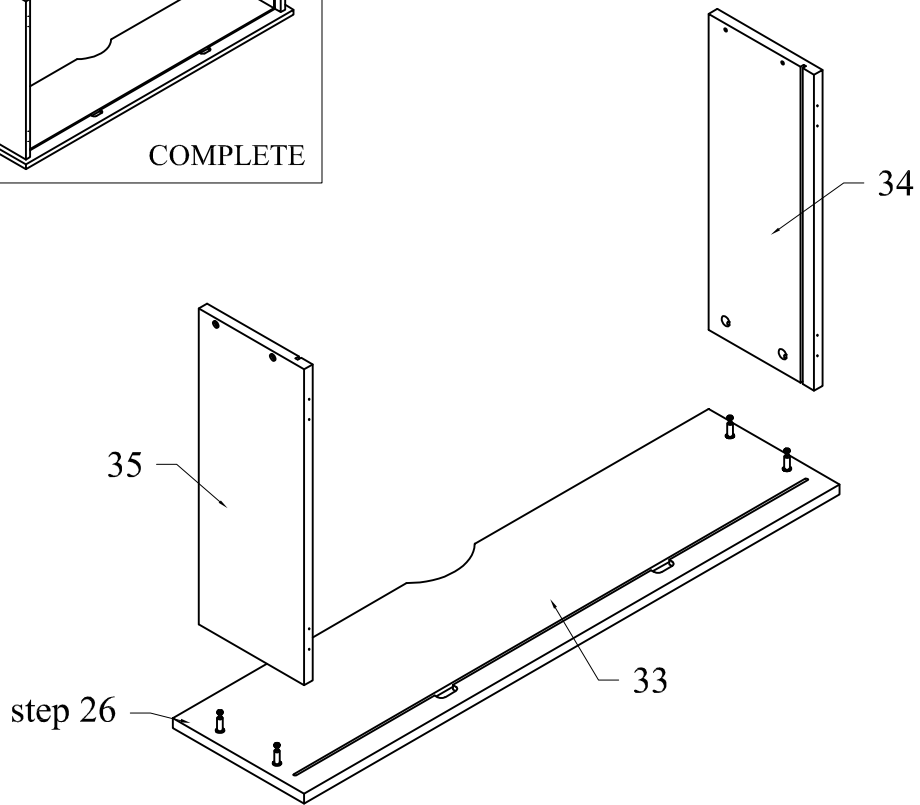
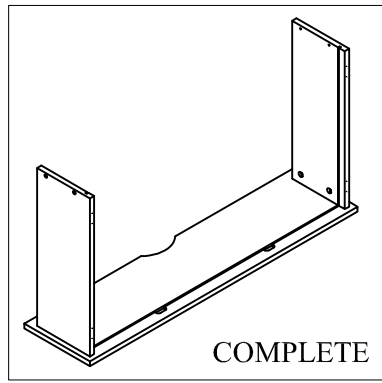


STEP 27



T

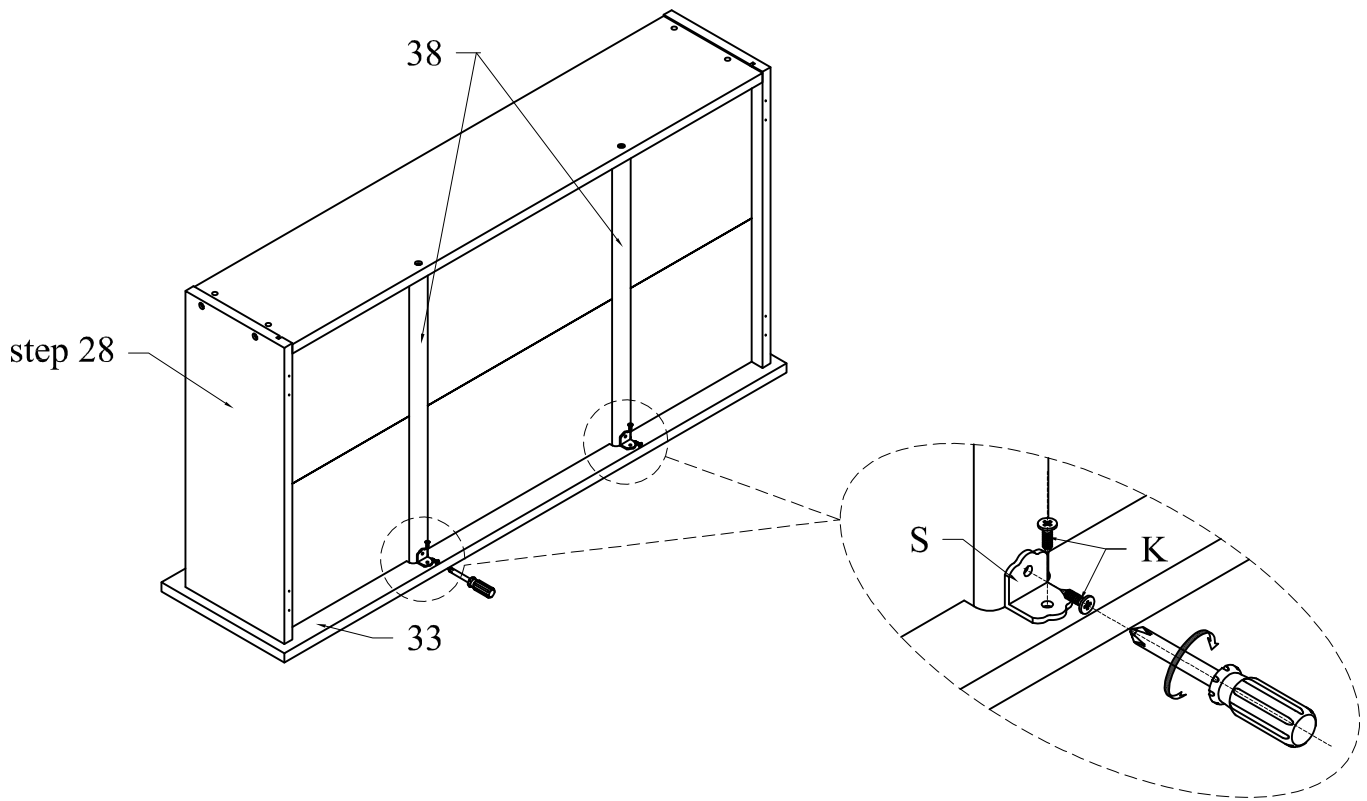


04





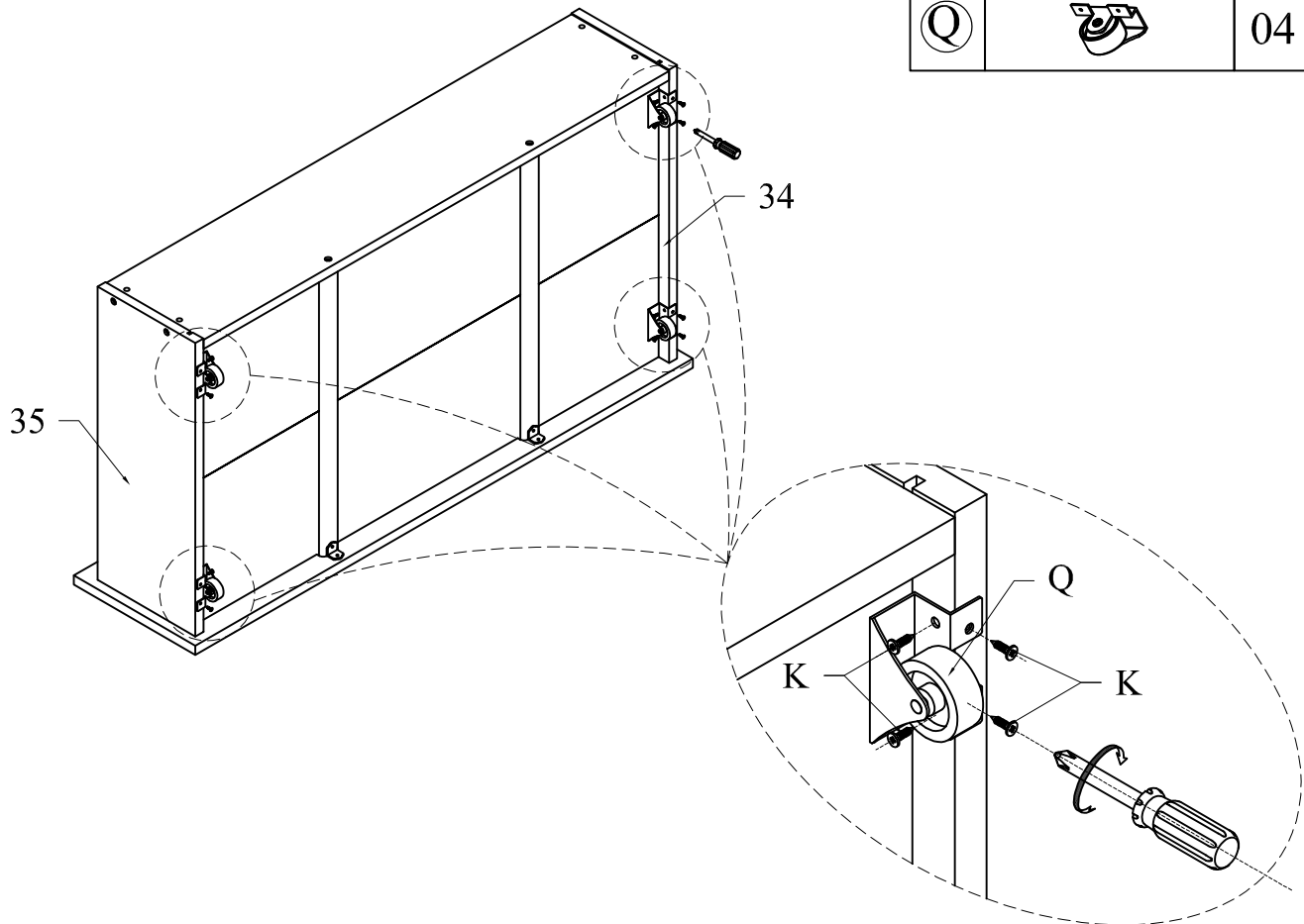
STEP 29

(K)		04
(S)		02



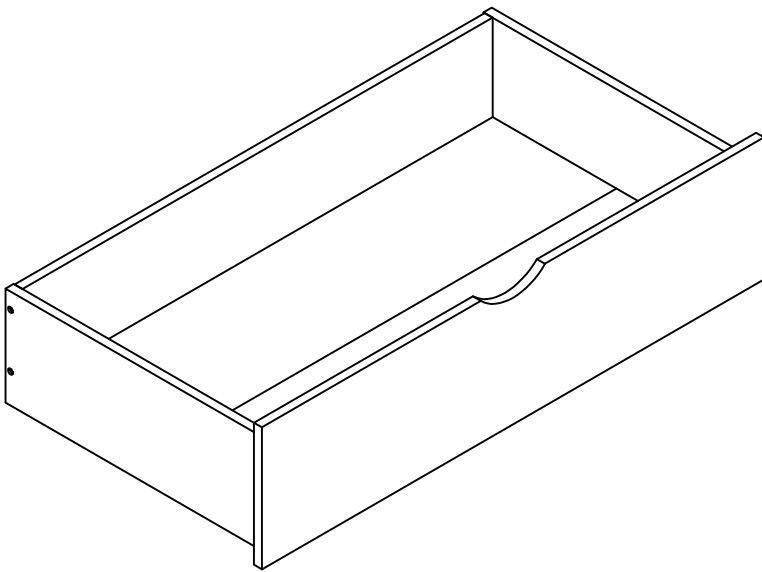
STEP 30

(K)		16
(Q)		04

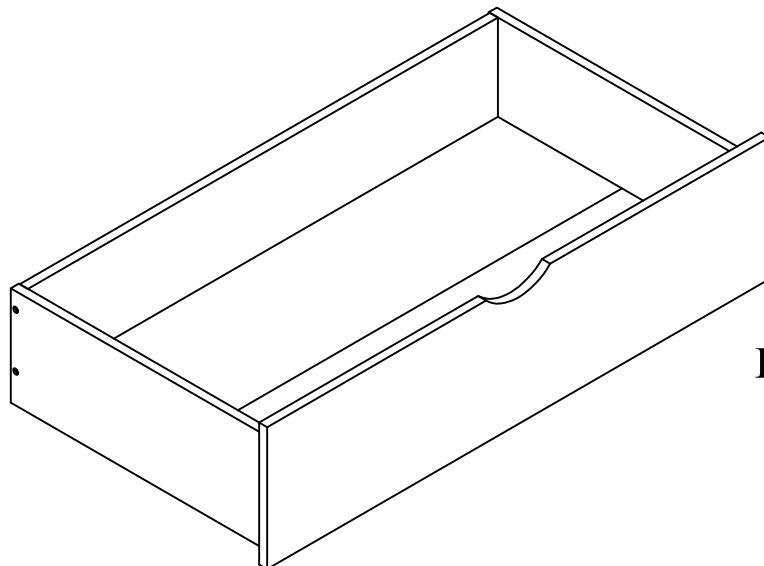


* ...Repeat the assembly steps from Step 26 to Step 30 to complete the second Drawer.

* ...Répétez les étapes d'assemblage de l'étape 26 à l'étape 30 pour terminer le deuxième tiroir.







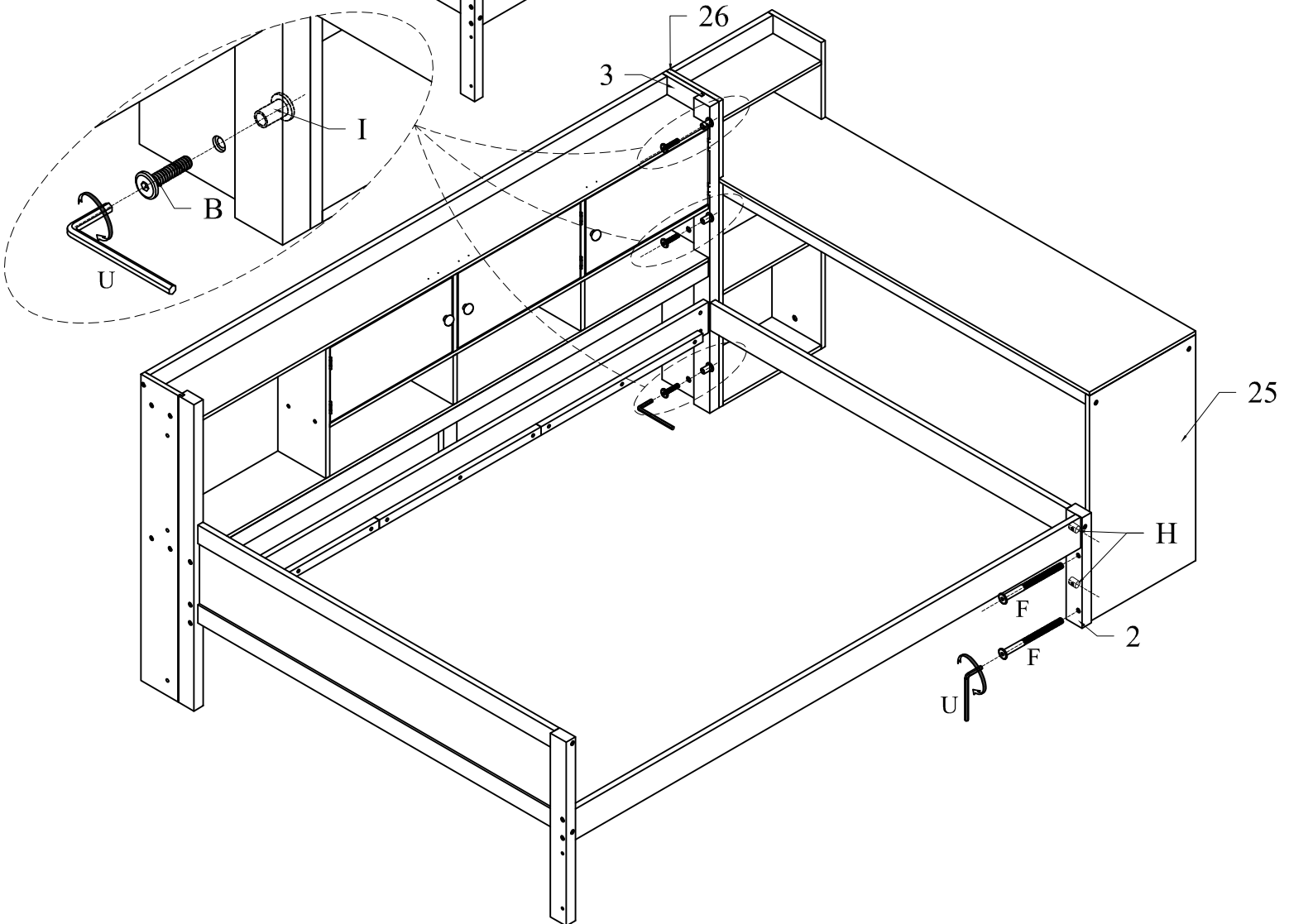
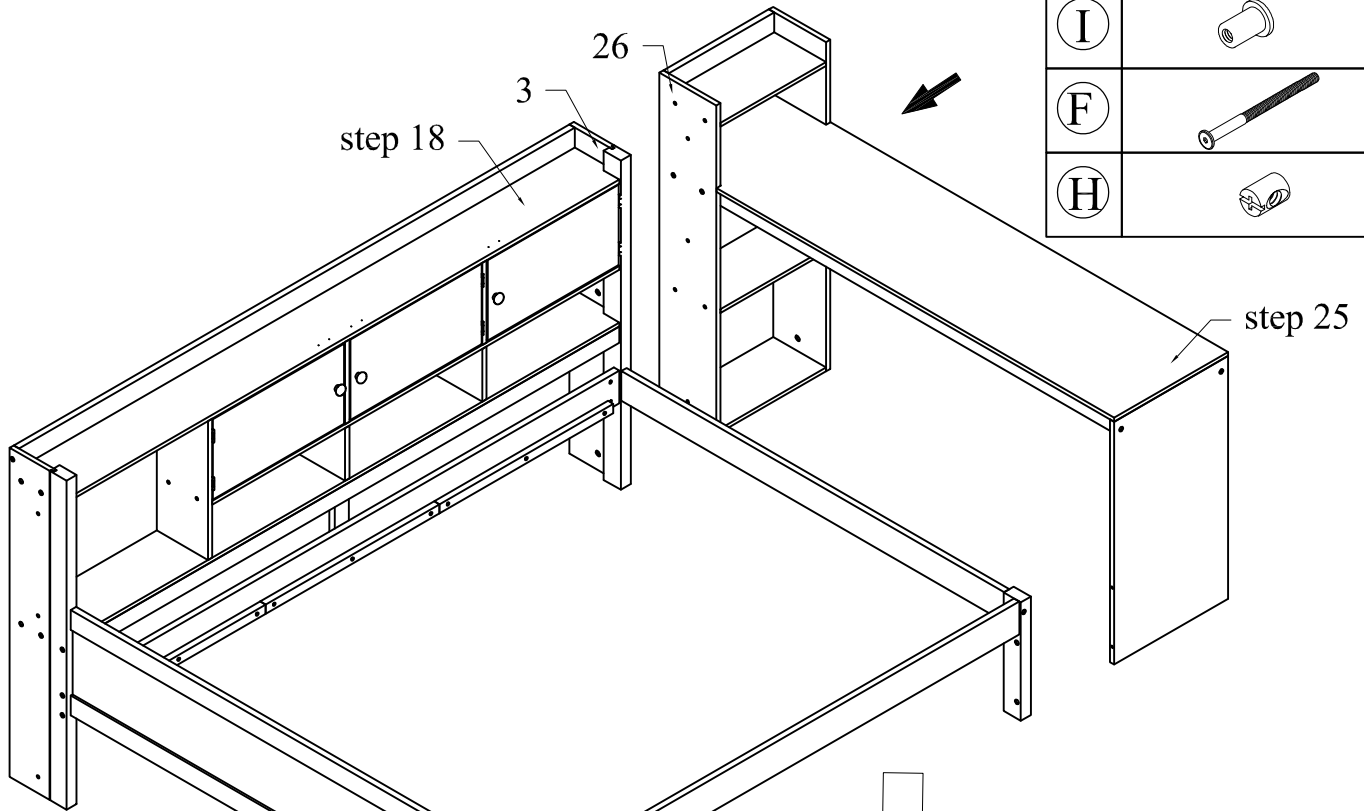
Drawer 1
Tiroir 1





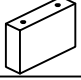
Drawer 2
Tiroir 2

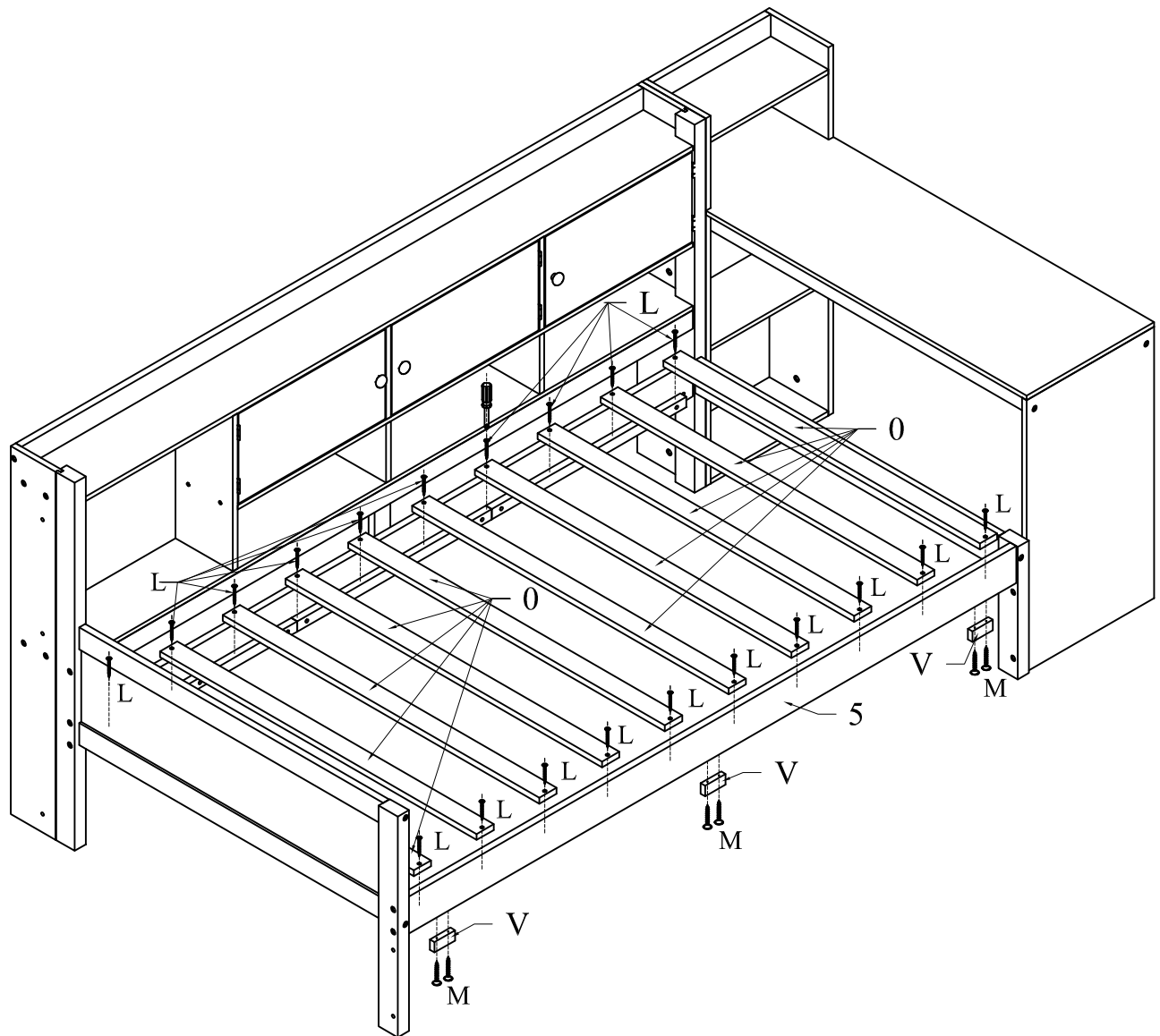
STEP 31

(B)		03
(I)		03
(F)		02
(H)		02

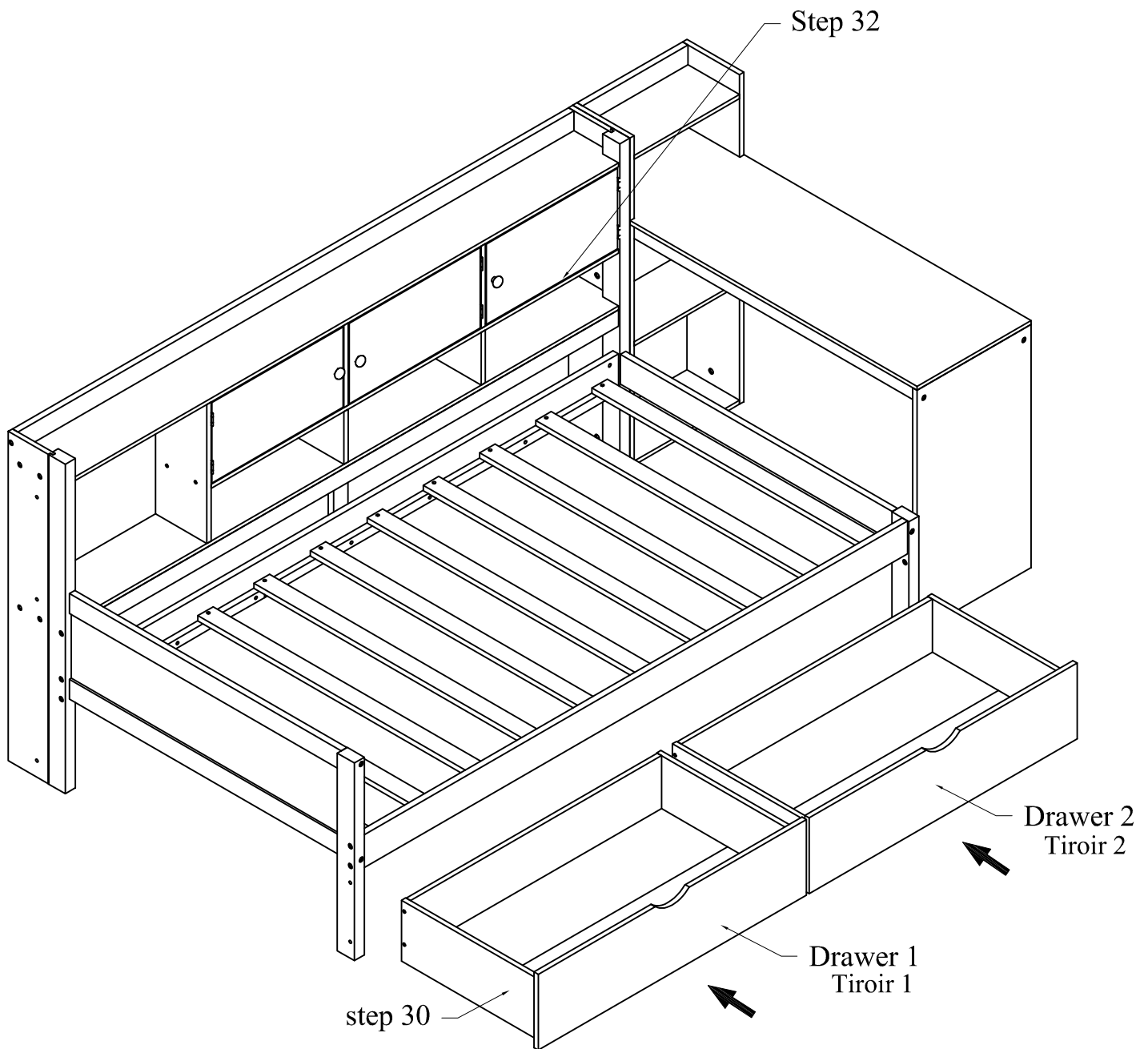


STEP 32

(L)		20
(M)		06
(V)		03

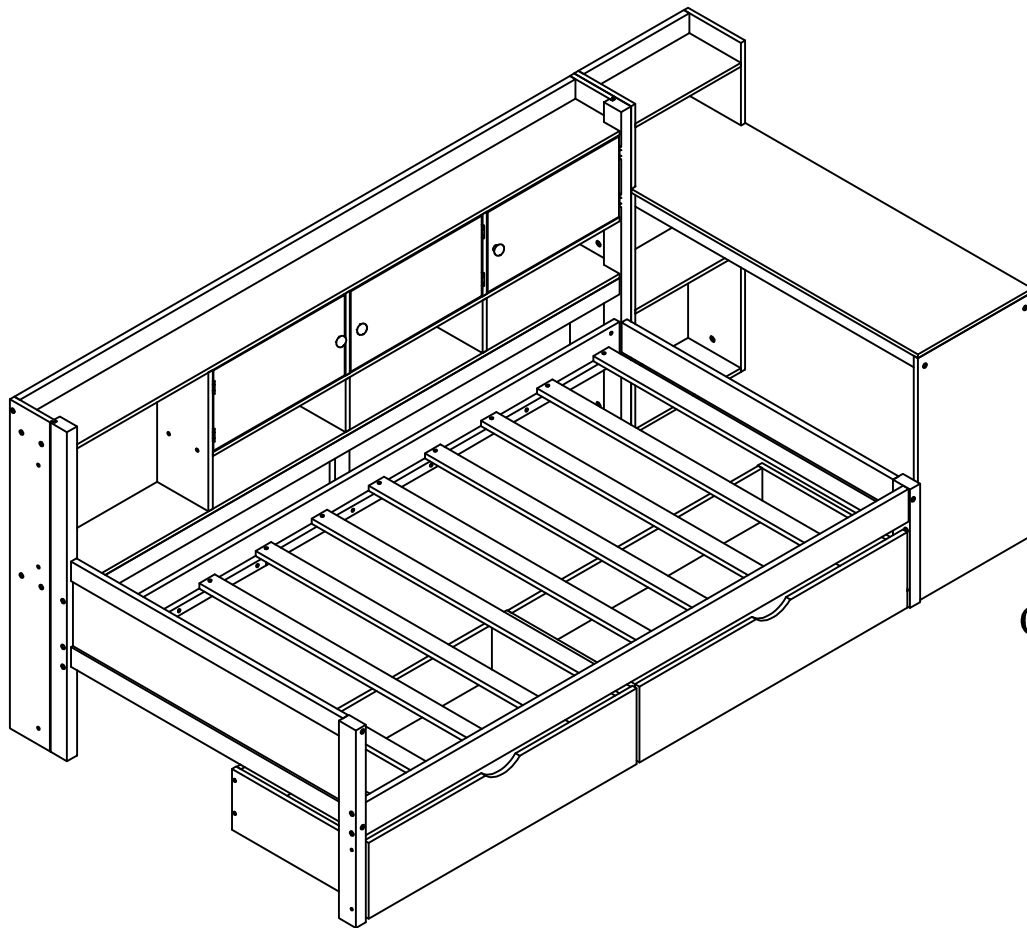


STEP 33



*- Note: After installation is complete, bolts must be tightened to ensure the most secure structure.

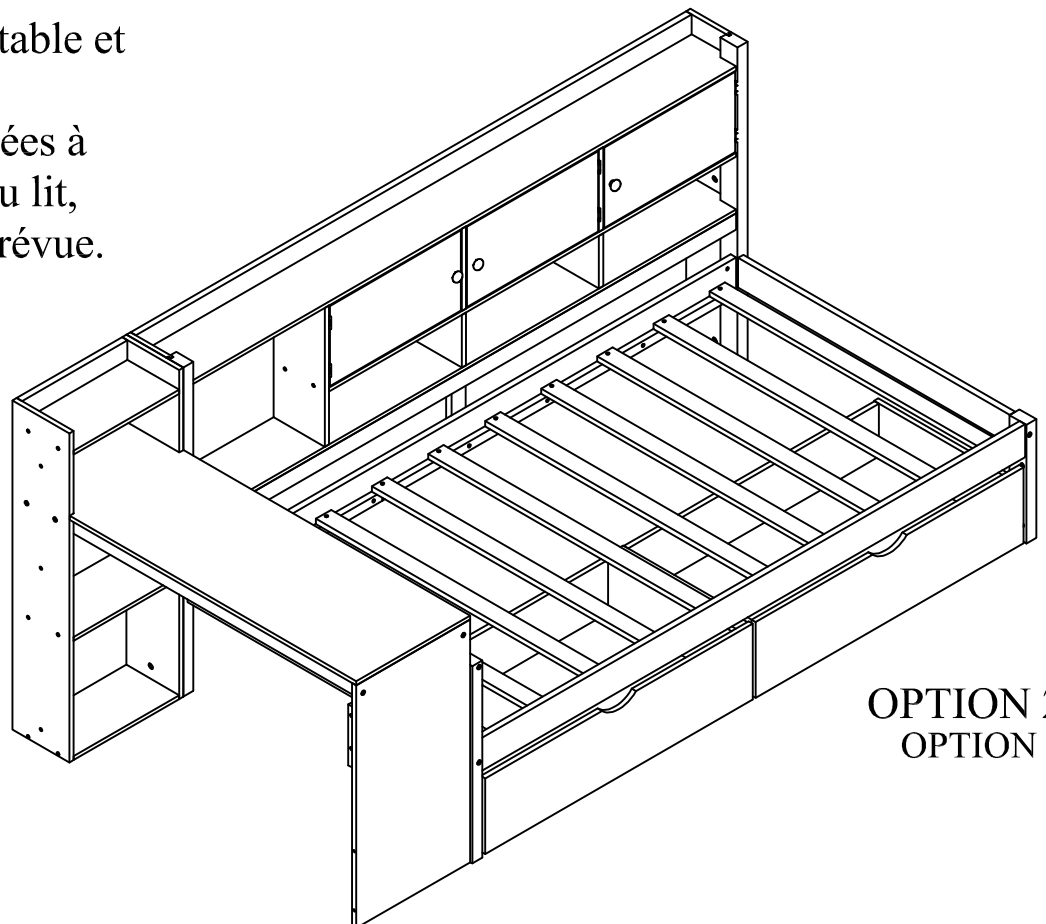
*- Remarque : Après l'installation, il faut serrer les boulons pour garantir une structure solide.



OPTION 1

*- Note: The table and shelf (step 25) can be installed at either the head or foot of the bed, depending on the intended use.

*- Remarque : La table et l'étagère (étape 25) peuvent être installées à la tête ou au pied du lit, selon l'utilisation prévue.



OPTION 2
OPTION 2

COMPLETED

