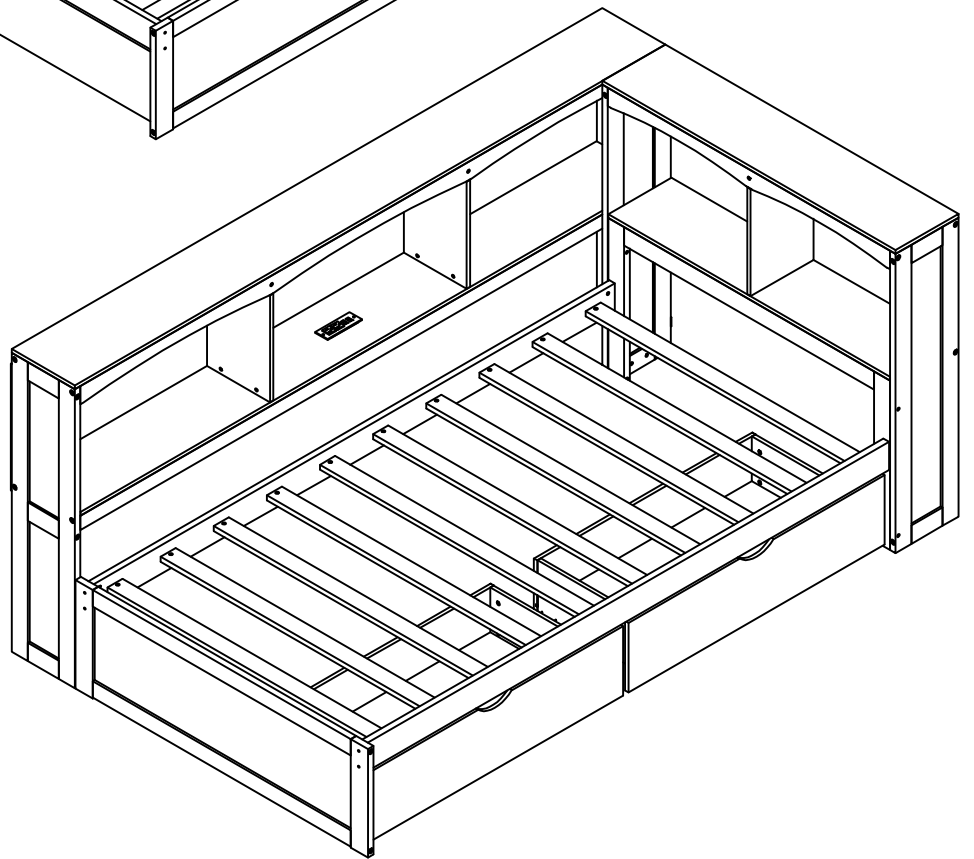
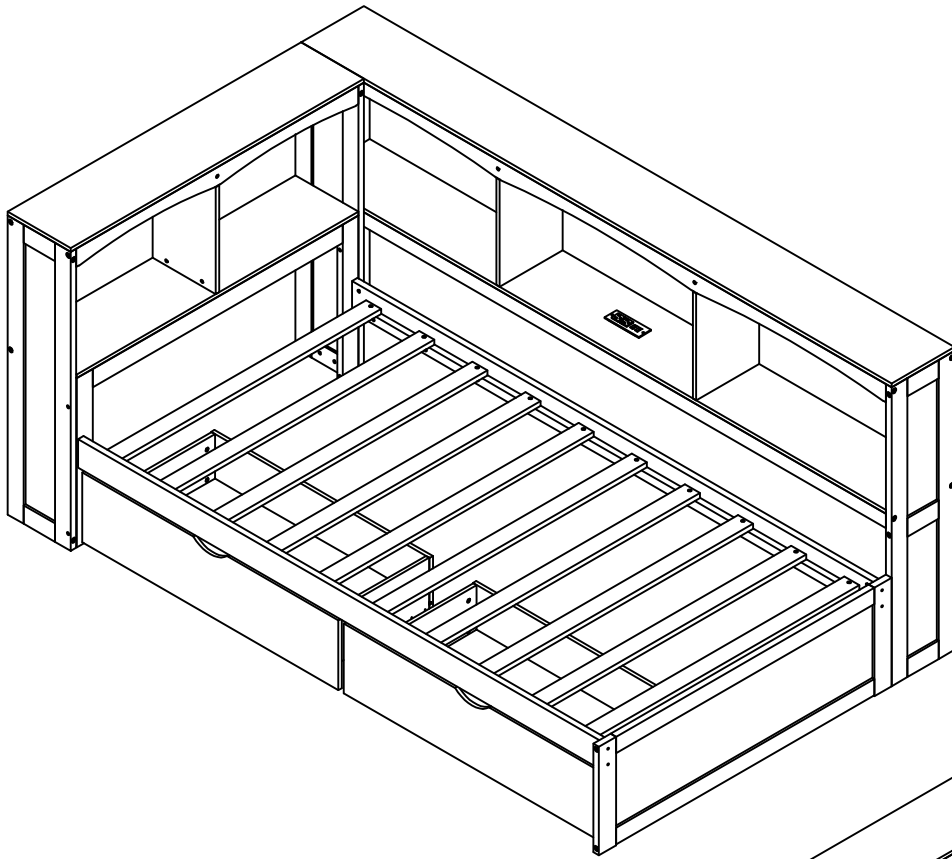
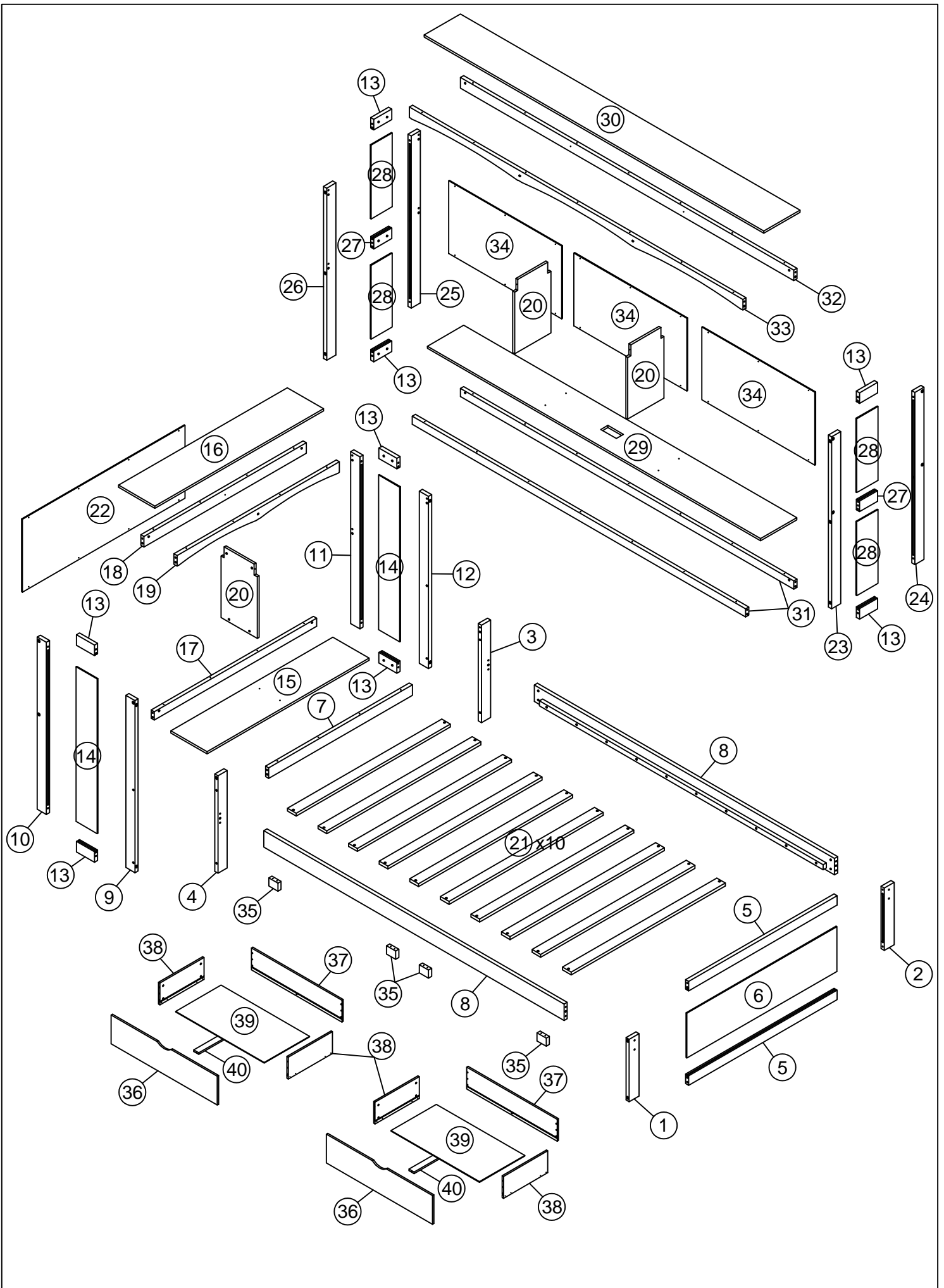


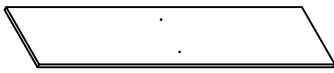
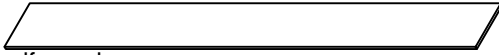

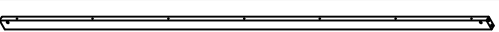
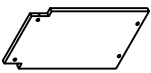
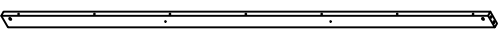
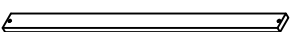


# ASSEMBLY INSTRUCTIONS

## INSTRUCTIONS DE MONTAGE

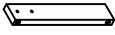


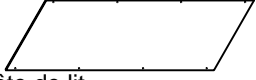

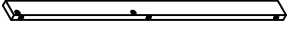
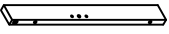



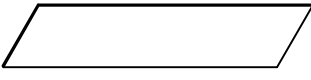
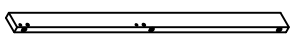
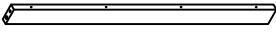

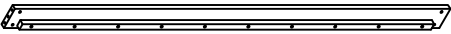
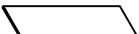
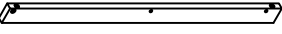
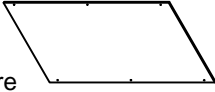


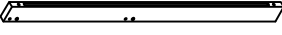

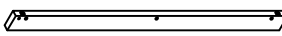




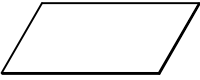
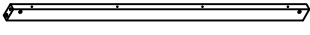
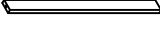
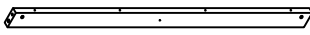
### DAY BED WITH 2 DRAWERS AND USB LIT DE JOURNEE AVEC 2 TIROIRS ET USB










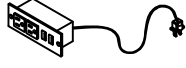

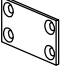





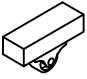

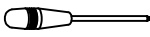


15	Headboard panel Panneau de tête de lit		1pc	30	Shelf panel Panneau d'étagère		1pc
16	Headboard panel Panneau de tête de lit		1pc	31	Crossbar shelf Étagère à barre transversale		2pcs
20	Headboard panel & shelf Panneau de tête de lit et étagère		3pcs	32	Crossbar shelf Étagère à barre transversale		1pc
21	Slats Lattes		10pcs	33	Crossbar shelf Étagère à barre transversale		1pc
29	Shelf panel Panneau d'étagère		1pc				

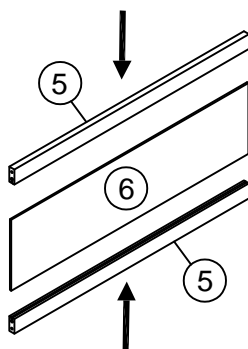
## (Hardware in this SKU/Matériel dans ce SKU)

1	Footboard Marchepied		1pc	19	Headboard crossbar Barre transversale de tête de lit		1pc
2	Footboard Marchepied		1pc	22	Back headboard panel Panneau arrière de la tête de lit		1pc
3	Footboard Marchepied		1pc	23	Side frame shelf Étagère à cadre latéral		1pc
4	Footboard Marchepied		1pc	24	Side frame shelf Étagère à cadre latéral		1pc
5	Frame crossbar Barre transversale du cadre		2pcs	25	Side frame shelf Étagère à cadre latéral		1pc
6	Frame panel Panneau de cadre		1pc	26	Side frame shelf Étagère à cadre latéral		1pc
7	Headboard crossbar Barre transversale de tête de lit		1pc	27	Side frame shelf Étagère à cadre latéral		2pcs
8	Side rails Rails latéraux		2pcs	28	Side frame shelf panels Panneaux d'étagères à cadre latéral		4pcs
9	Side frame headboard Tête de lit à cadre latéral		1pc	34	Back shelf panel Panneau arrière de l'étagère		3pcs
10	Side frame headboard Tête de lit à cadre latéral		1pc	35	Stoppers drawer Pattes médianes arrière gauche		4pcs
11	Side frame headboard Tête de lit à cadre latéral		1pc	36	Front drawer panel Panneau de tiroir avant		2pcs
12	Side frame headboard Tête de lit à cadre latéral		1pc	37	Back drawer panel Panneau de tiroir avant		2pcs
13	Side frame headboard & shelf Tête de lit et étagère à cadre latéral		8pcs	38	Side drawer panel Panneau de tiroir latéral		4pcs
14	Side frame headboard panels Panneaux de tête de lit à cadre latéral		2pcs	39	Bottom drawer panel Panneau inférieur du tiroir		2pcs
17	Headboard crossbar Barre transversale de tête de lit		1pc	40	Support drawer panel Panneau de tiroir de support		2pcs
18	Headboard crossbar Barre transversale de tête de lit		1pc				

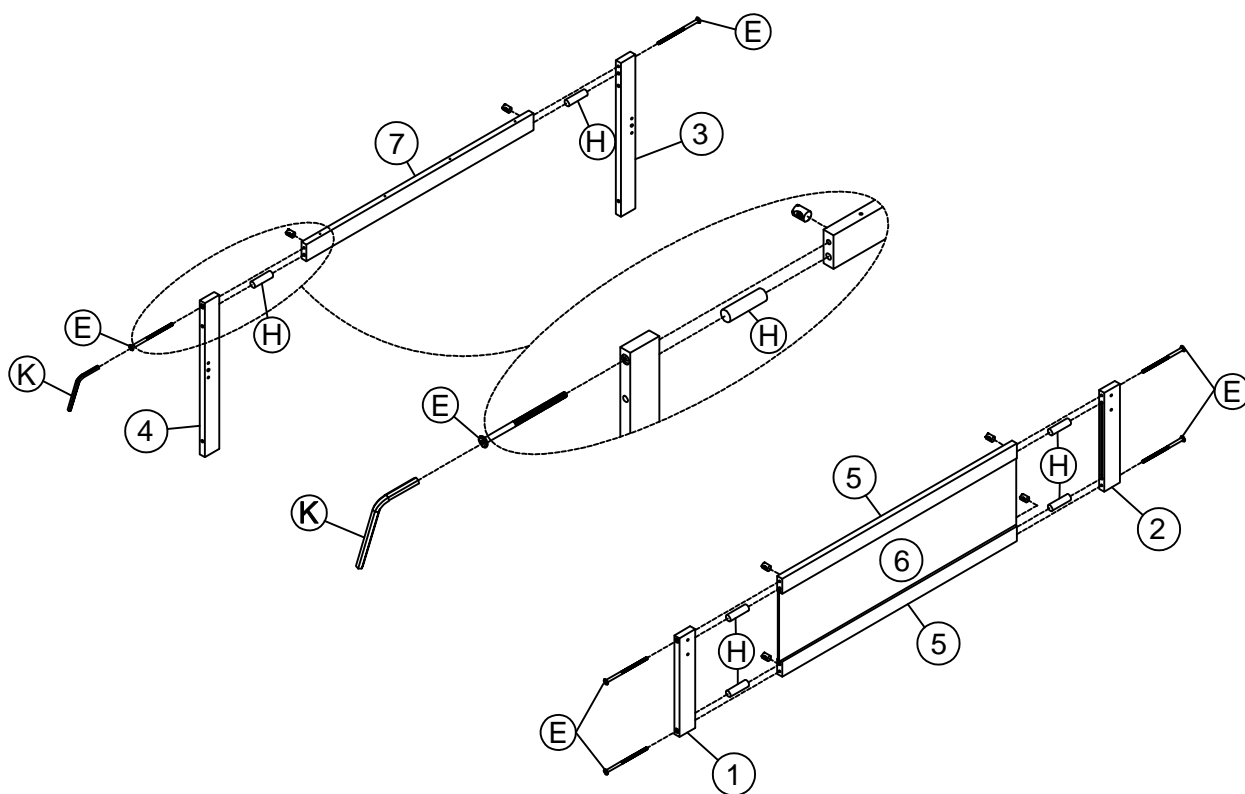
## HARDWARE LIST/LISTE DU MATÉRIEL




<b>A</b>	Ø4x38		56PCS	<b>J</b>	Ø8x30		8PCS
<b>B</b>	Ø4x30		44PCS	<b>K</b>	4x58		1PC
<b>C</b>	Ø4x15		38PCS	<b>L</b>	9x10		12PCS
<b>D</b>	Ø3.5x12		2PCS	<b>M</b>			1PC
<b>E</b>	1/4x100		26PCS	<b>N</b>	50x28x2		3PCS
<b>F</b>	1/4x65		22PCS	<b>O</b>	Ø6.5x35		20PCS
<b>G</b>	1/4x70		4PCS	<b>P</b>	Ø12x10		20PCS
<b>H</b>	Ø10x40		20PCS	<b>Q</b>			8PCS
<b>I</b>	Ø10x30		4PCS		Phillip head screw Not include		

Step 1  
Étape 1

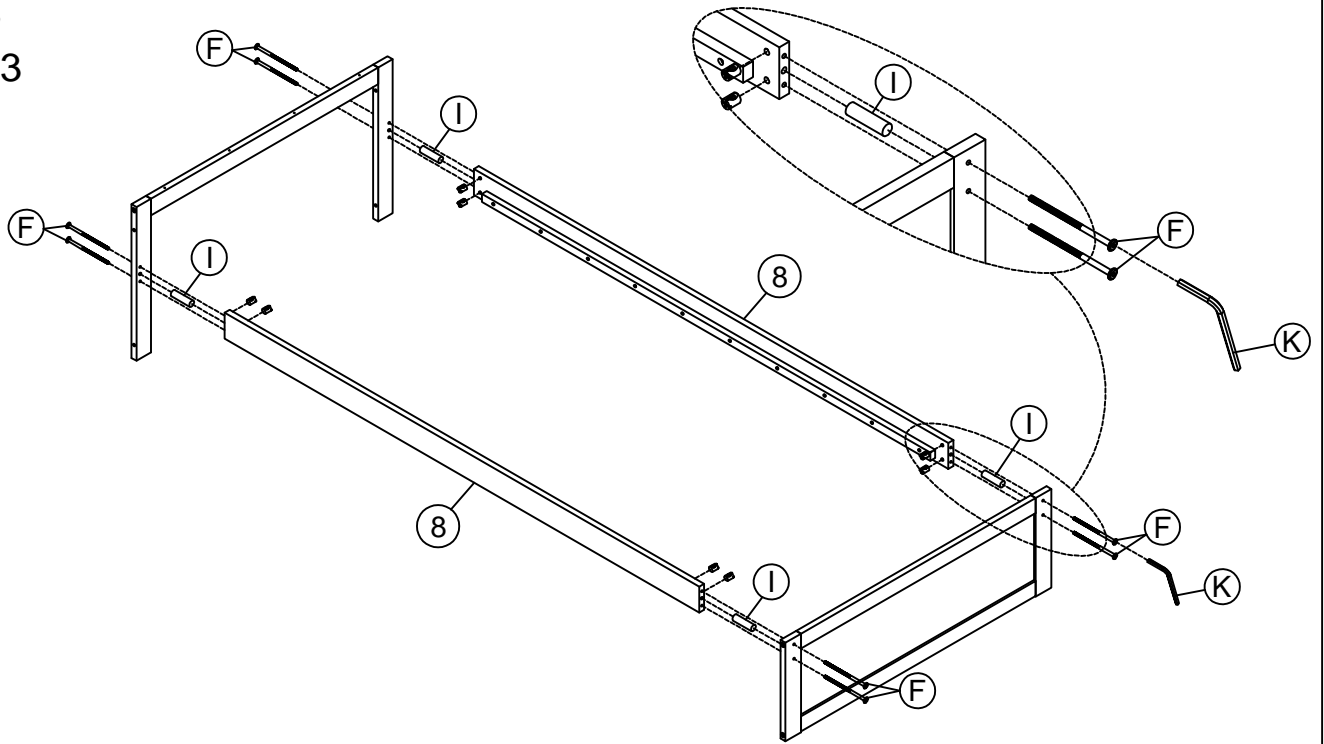





Step 2  
Étape 2



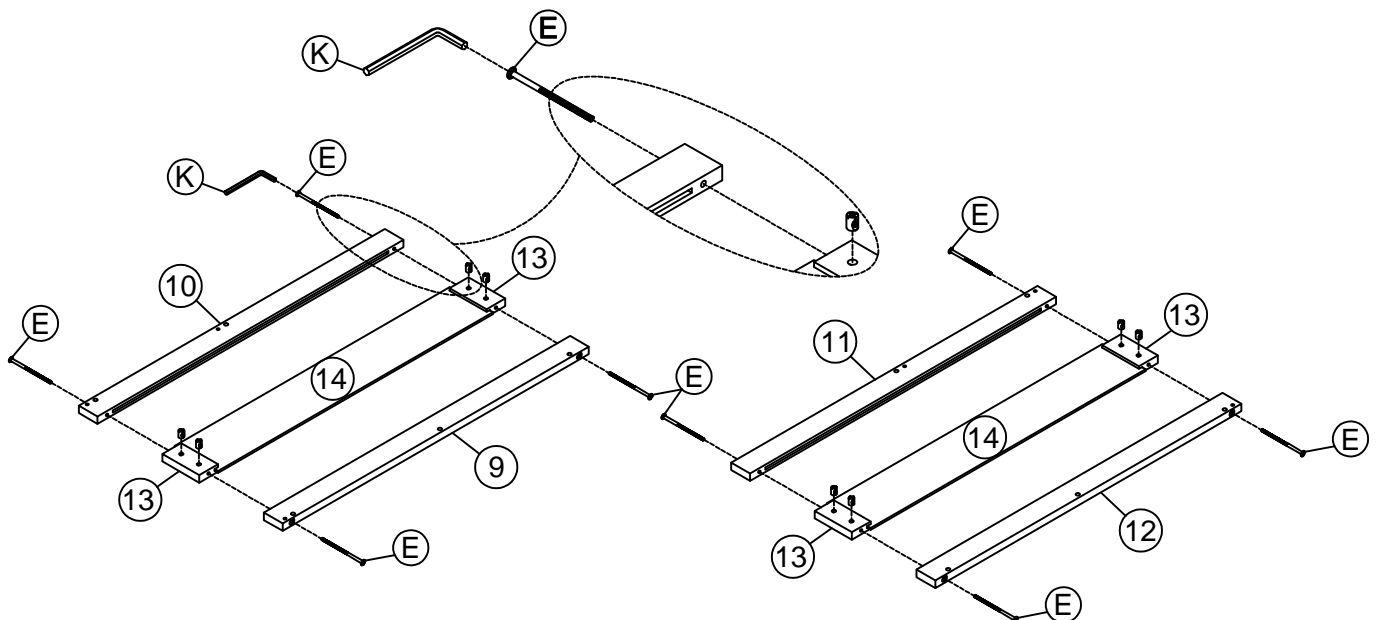
			<b>H</b>	Ø10x40		6PCS
<b>E</b>	1/4x100 	6PCS	<b>K</b>	4x58		1PC


Step 3  
Étape 3



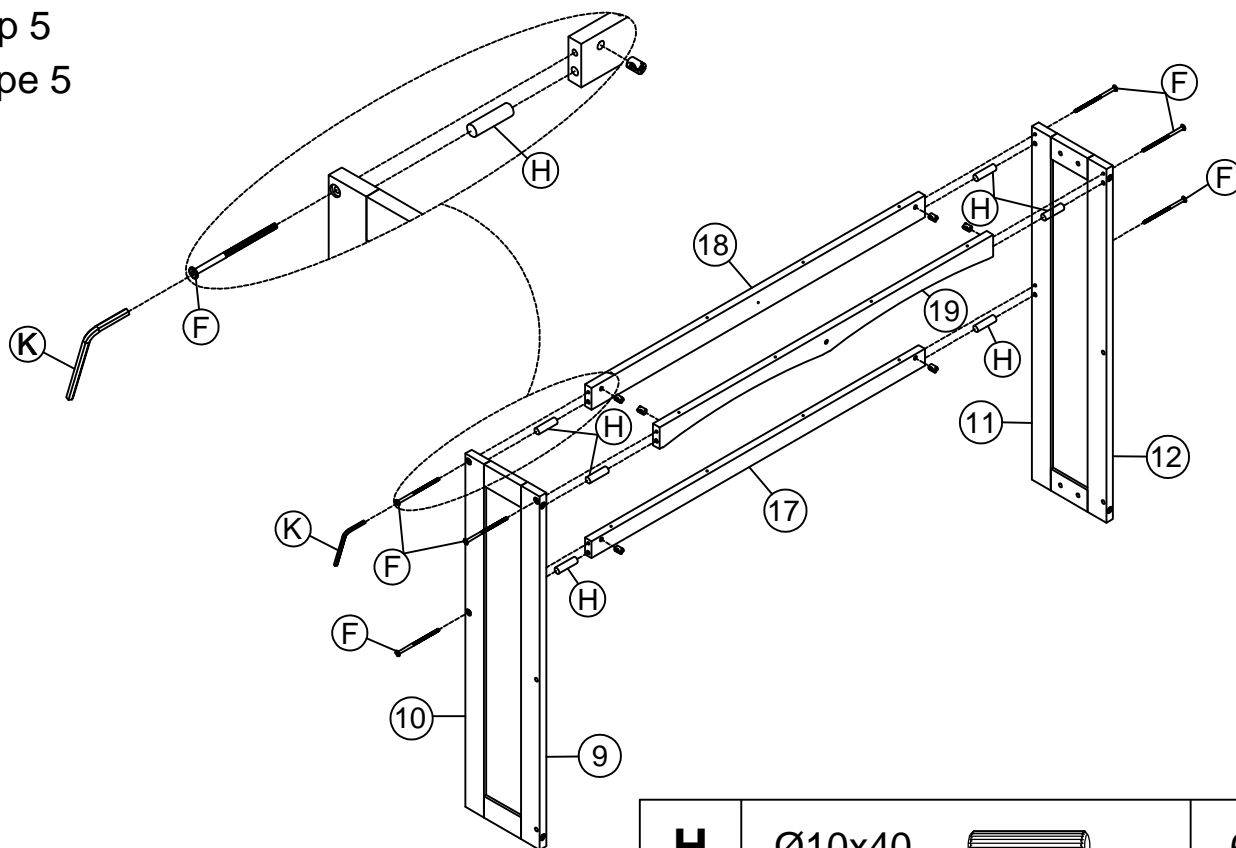
				<b>I</b>	Ø10x30		4PCS
<b>F</b>	1/4x65		8PCS	<b>K</b>	4x58		1PC

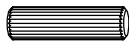
Step 4  
Étape 4






<b>E</b>	1/4x100		8PCS	<b>K</b>	4x58		1PC
----------	---------	---	------	----------	------	---	-----

Step 5  
Étape 5

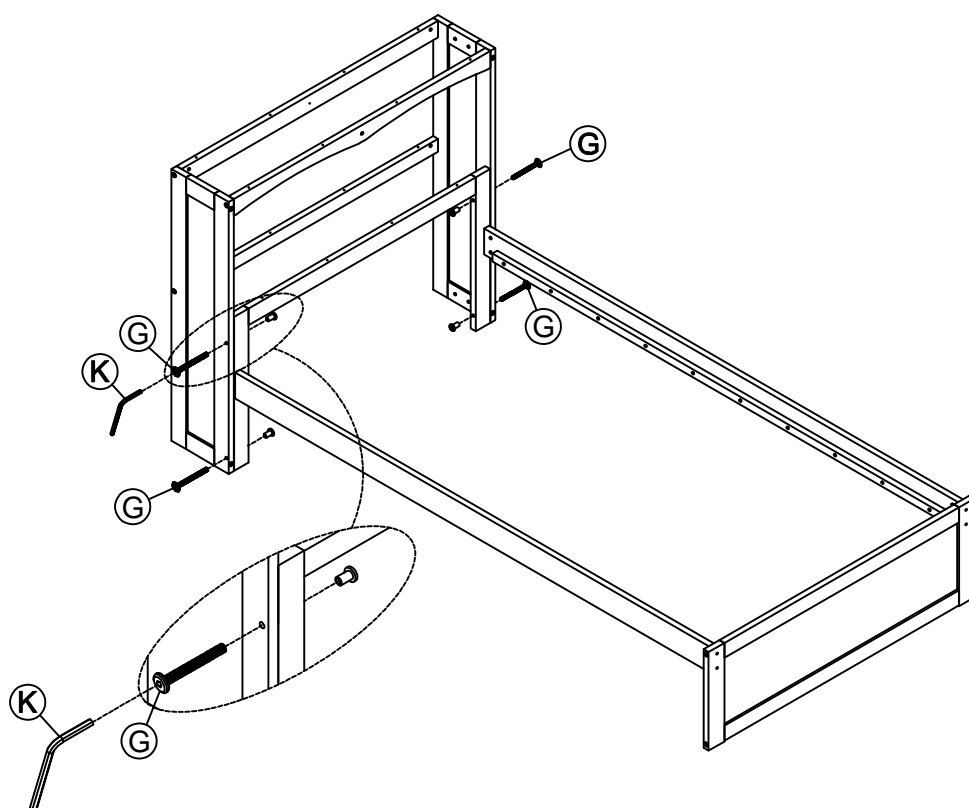



<b>H</b>	Ø10x40		6PCS
----------	--------	---	------


<b>F</b>	1/4x65			6PCS
----------	--------	---	---	------

<b>K</b>	4x58		1PC
----------	------	--	-----

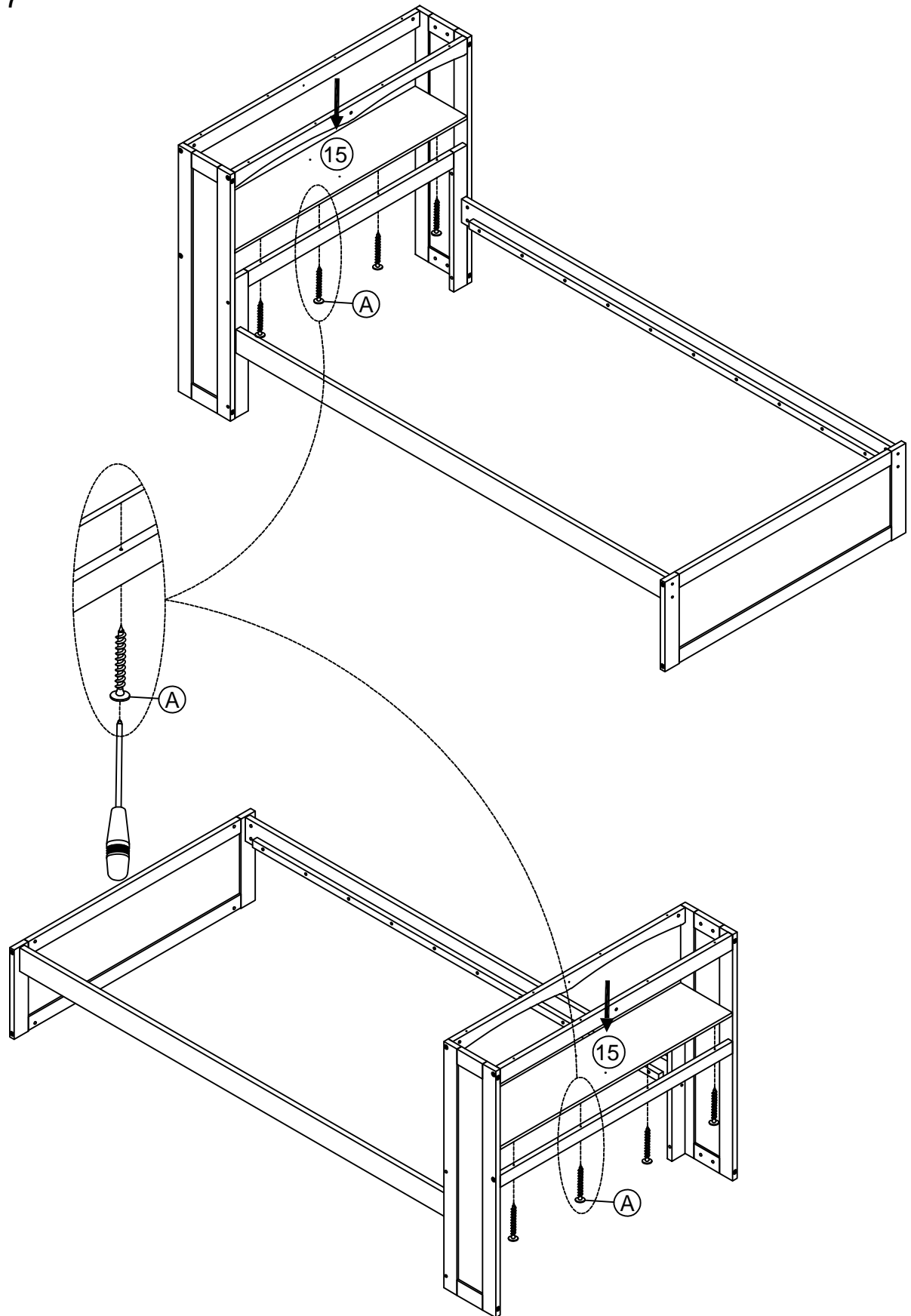
Step 6  
Étape 6



<b>K</b>	4x58		1PC
----------	------	---	-----

<b>G</b>	1/4x70		4PCS
----------	--------	---	------

Step 7  
Étape 7



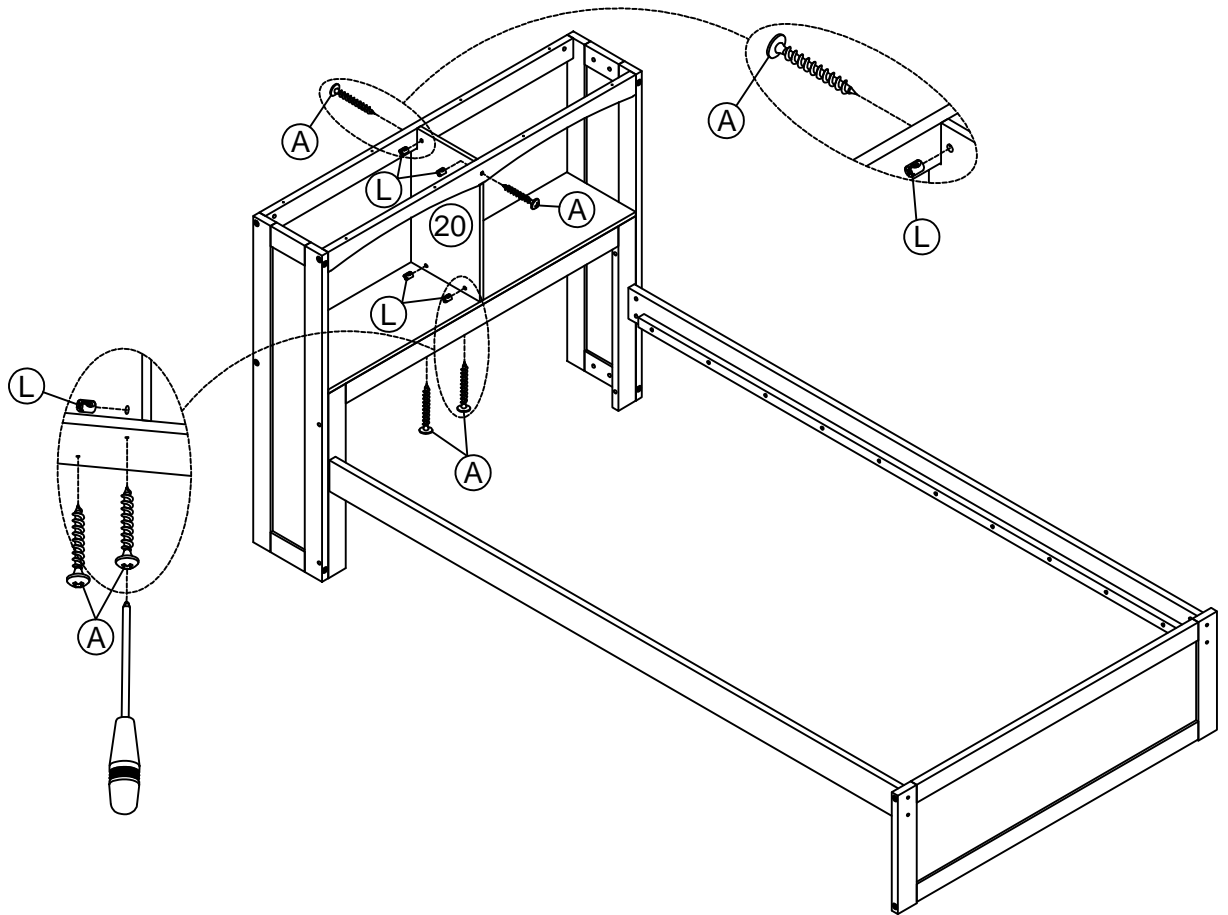
**A**



Ø4x38



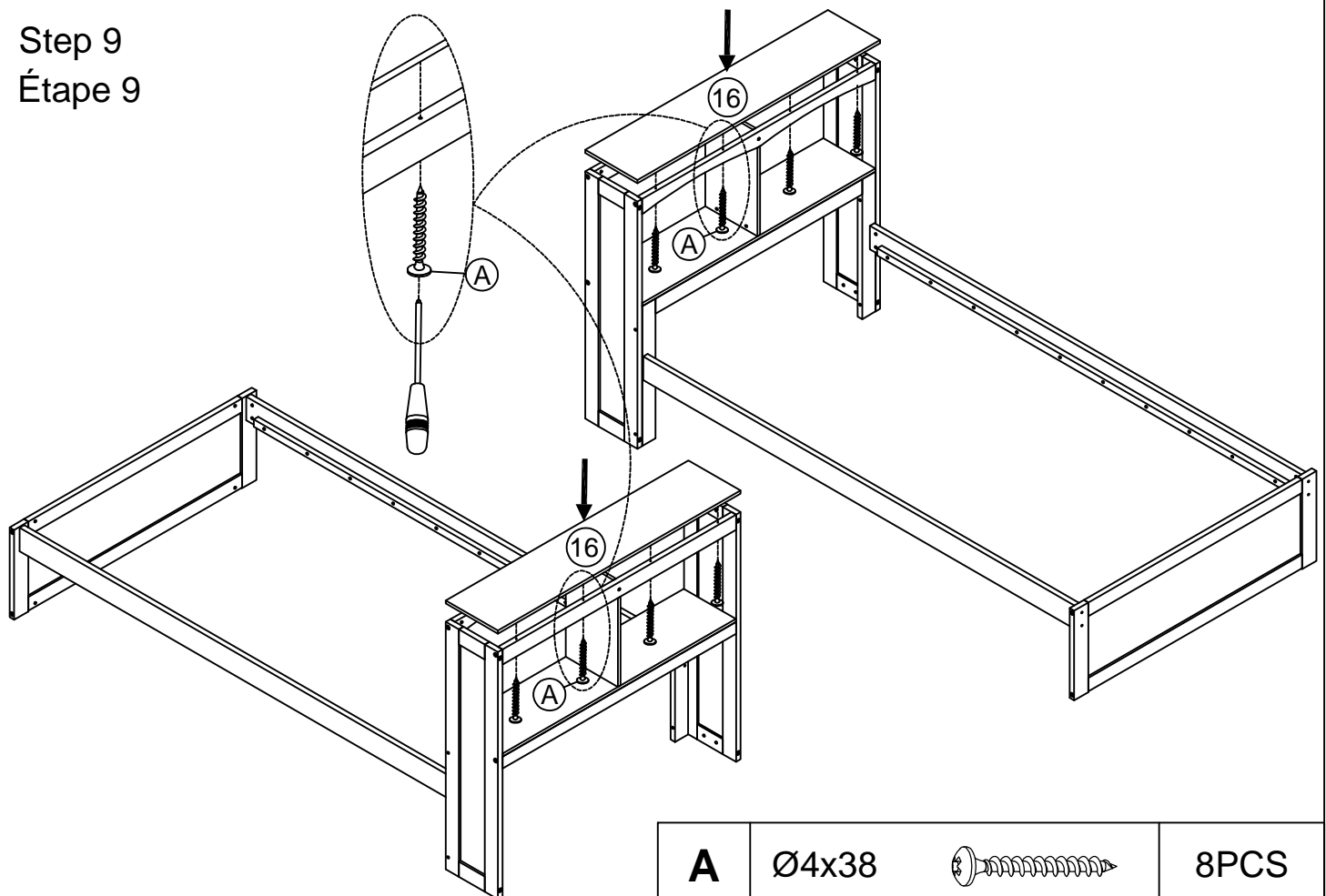
8PCS


Step 8  
Étape 8



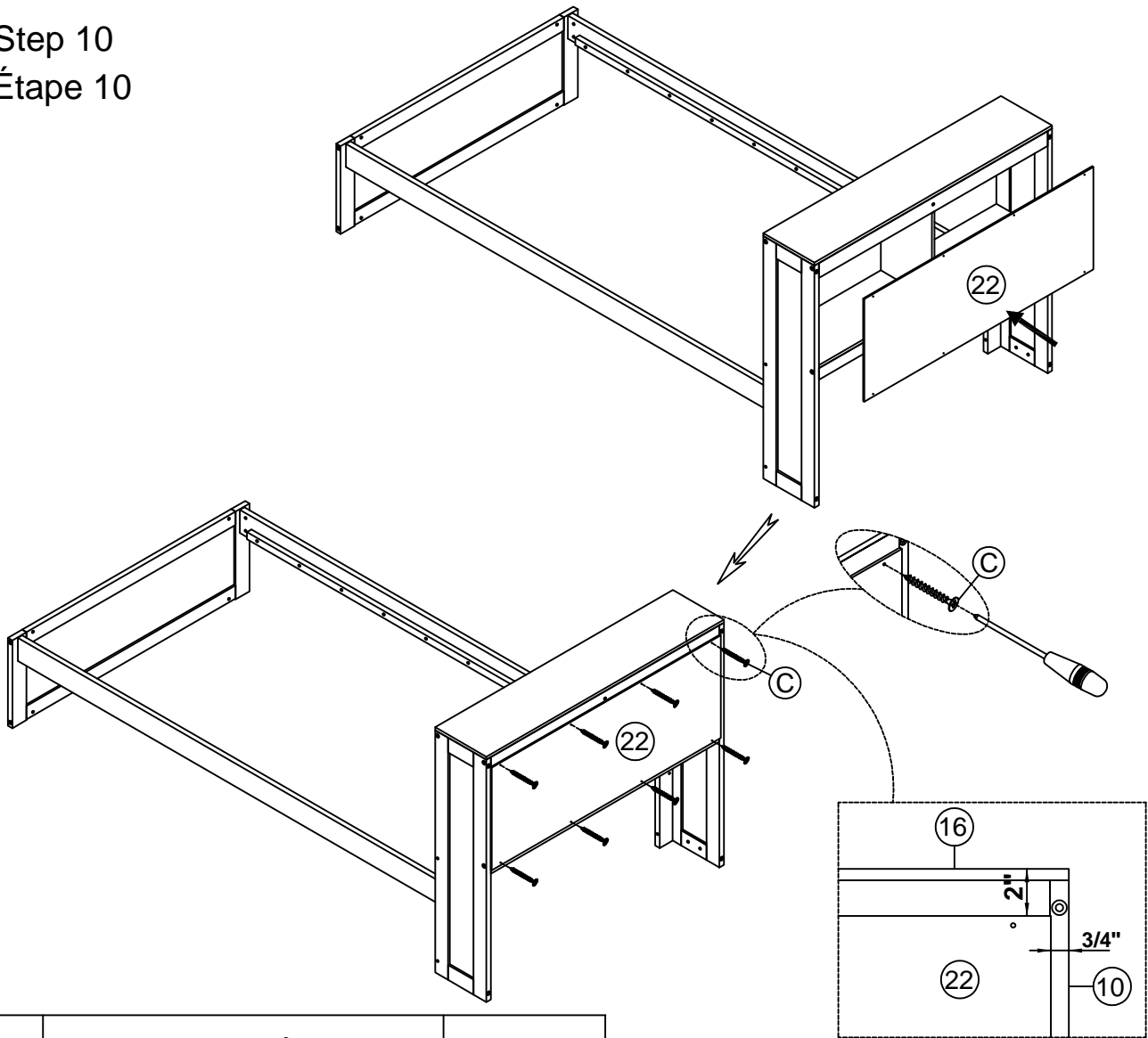
<b>A</b>	Ø4x38		4PCS	<b>L</b>	9x10		4PCS
----------	-------	---	------	----------	------	---	------

Step 9  
Étape 9



<b>A</b>	Ø4x38		8PCS
----------	-------	---	------

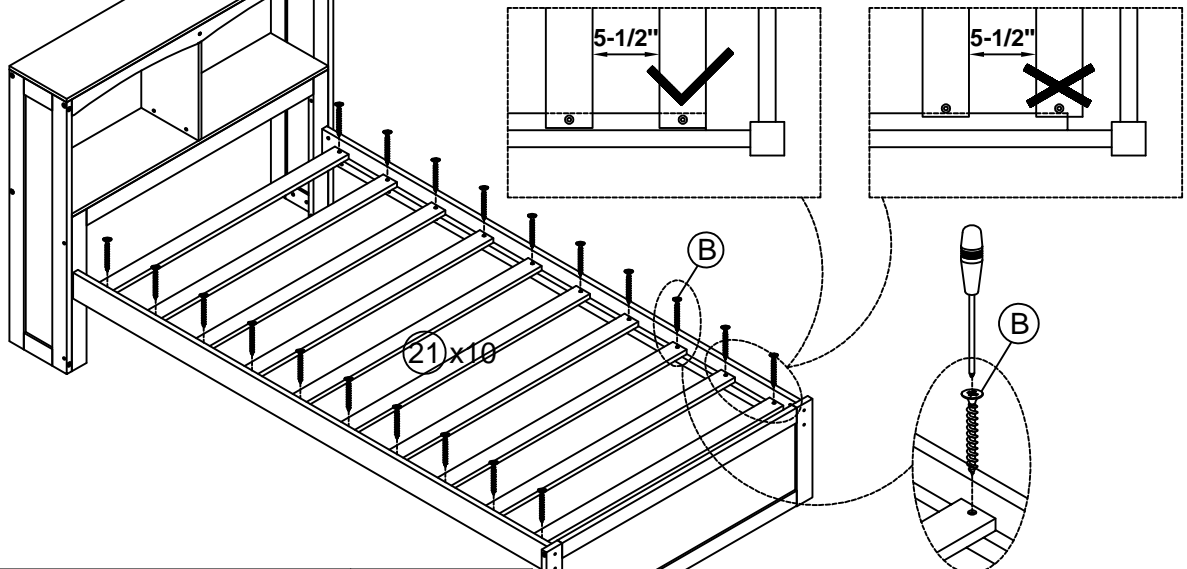
Step 10  
Étape 10



<b>C</b>	Ø4x15		8PCS
----------	-------	---	------

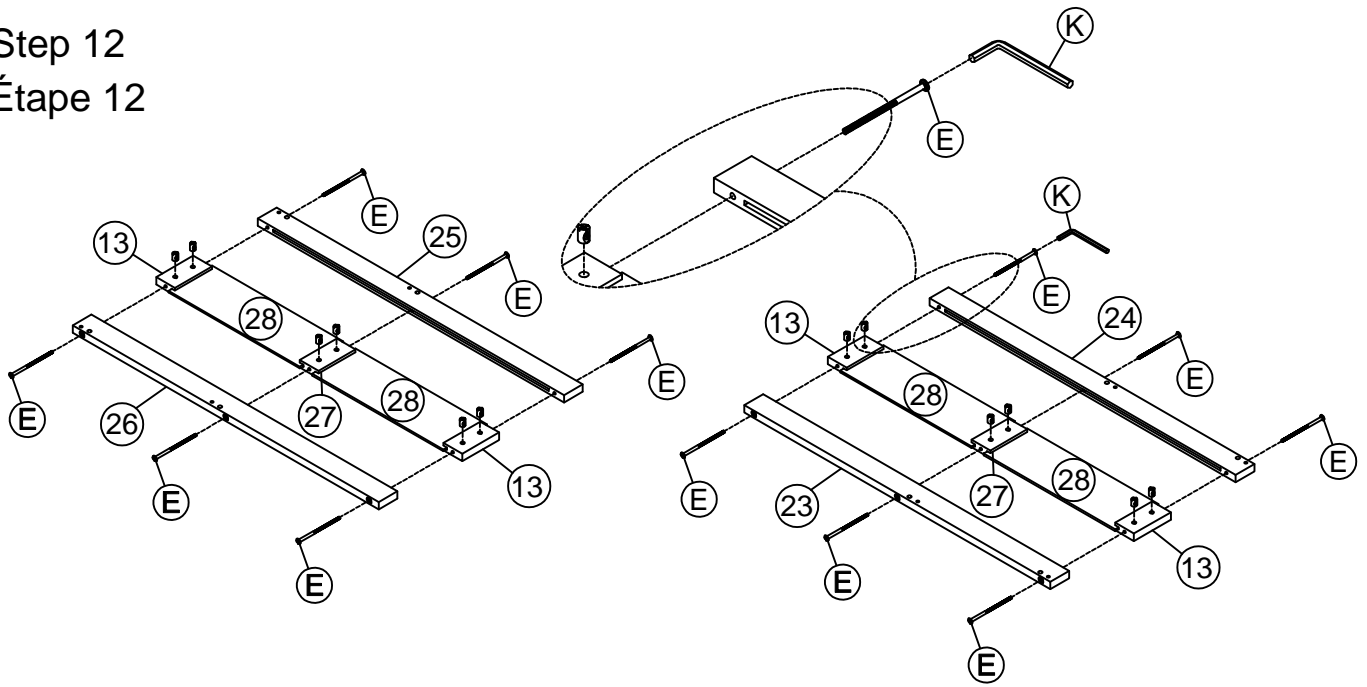
Step 11  
Étape 11



First attach 2pcs part 21 to the front and end of the frame between headboard.  
Then attach the remaining part 21 equidistantly between headboard  
*Fixez d'abord les 2 pièces 21 à l'avant et à l'extrémité du cadre entre la tête de lit.*  
*Fixez ensuite la partie restante 21 à égale distance entre la tête de lit*



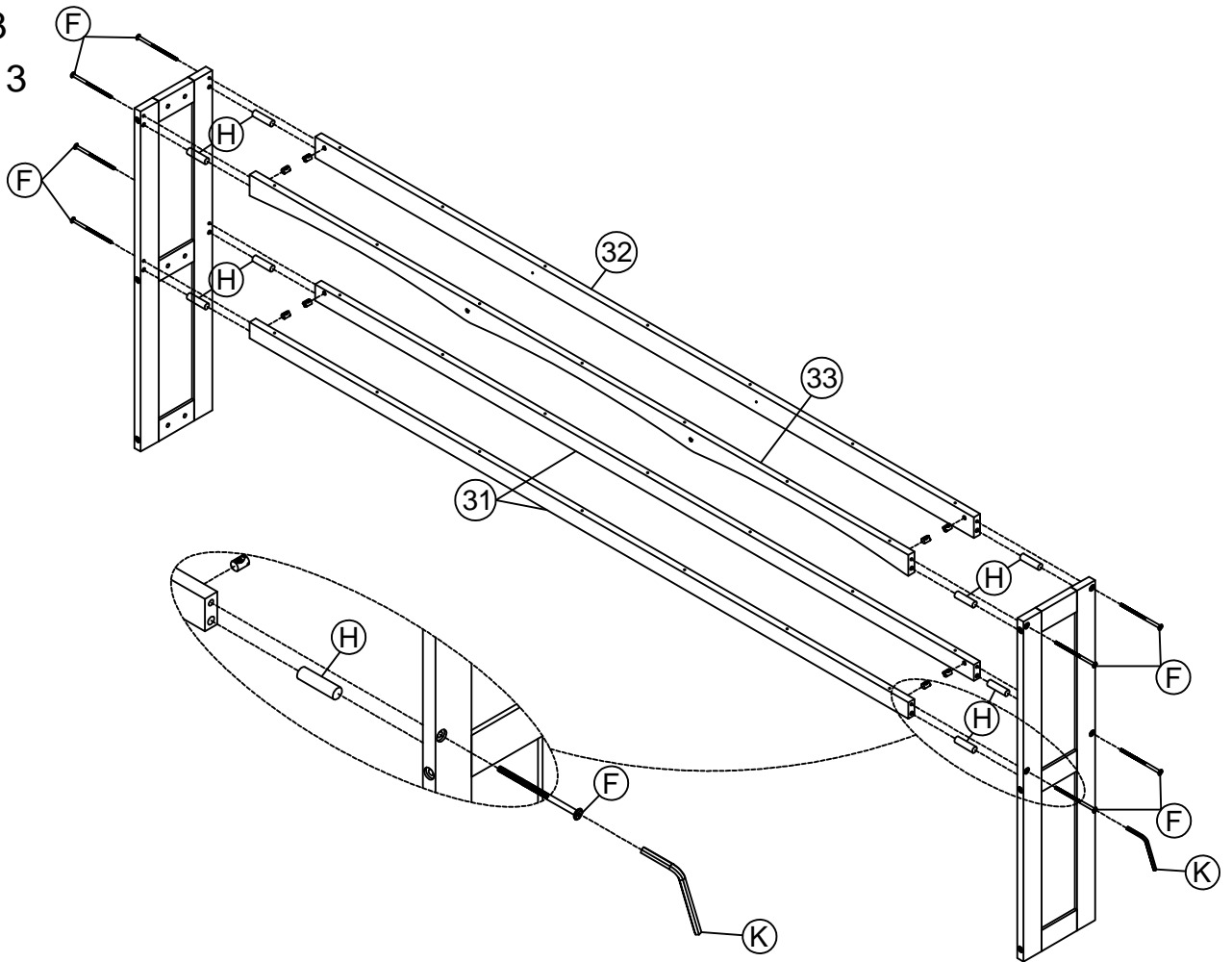
<b>B</b>	Ø4x30		20PCS
----------	-------	---	-------


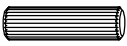

Step 12  
Étape 12



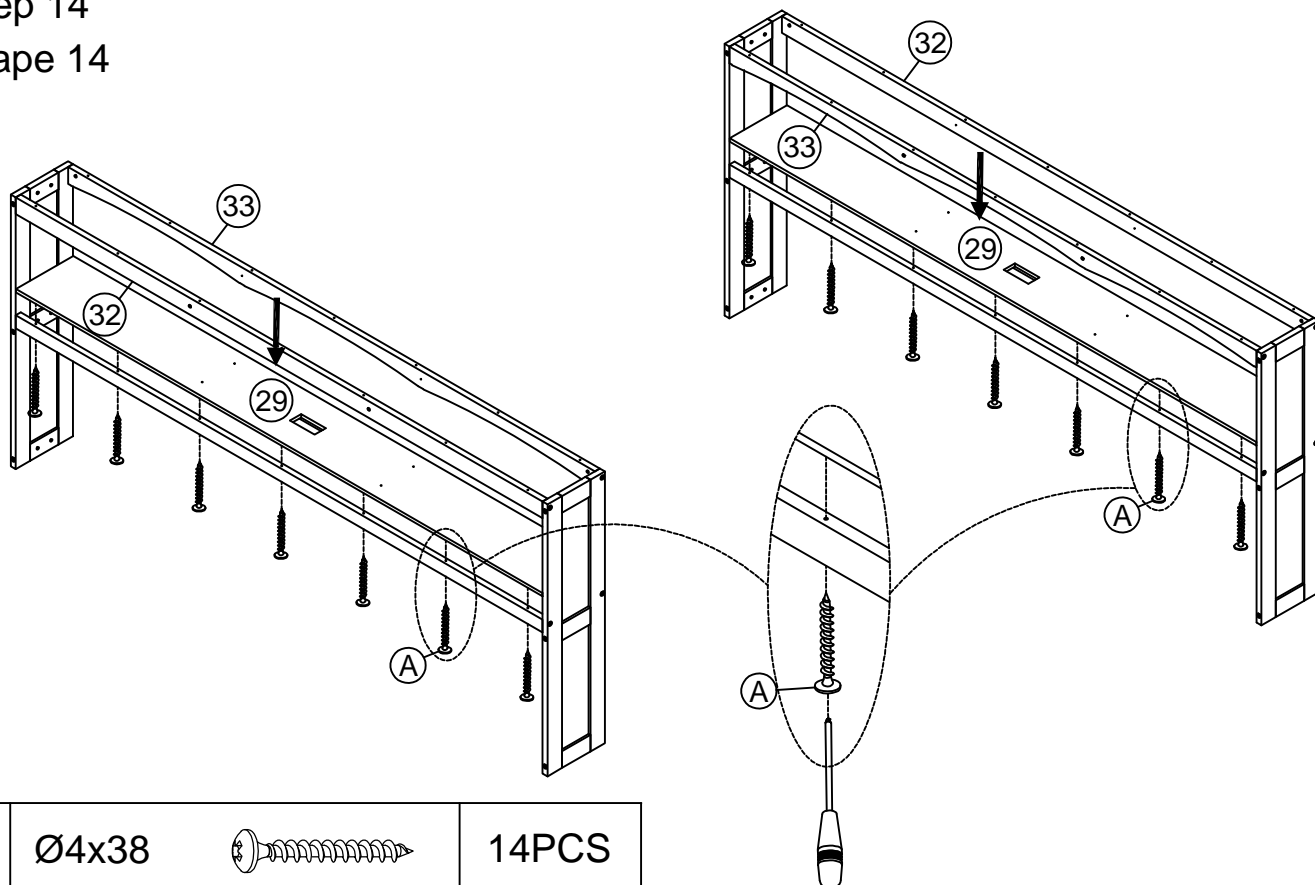
<b>E</b>	1/4x100 	12PCS	<b>K</b>	4x58 	1PC
----------	---	-------	----------	--	-----

Step 13  
Étape 13



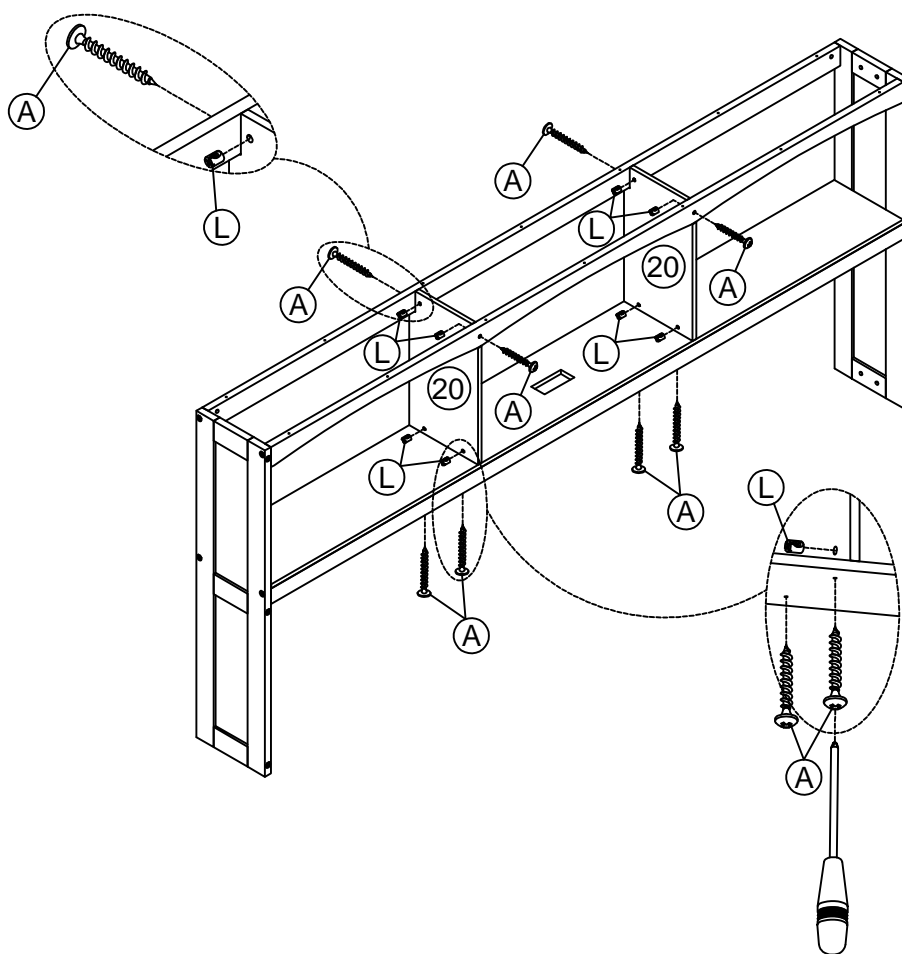
<b>F</b>	1/4x65 	8PCS	<b>H</b>	Ø10x40 	8PCS
			<b>K</b>	4x58 	1PC



Step 14  
Étape 14



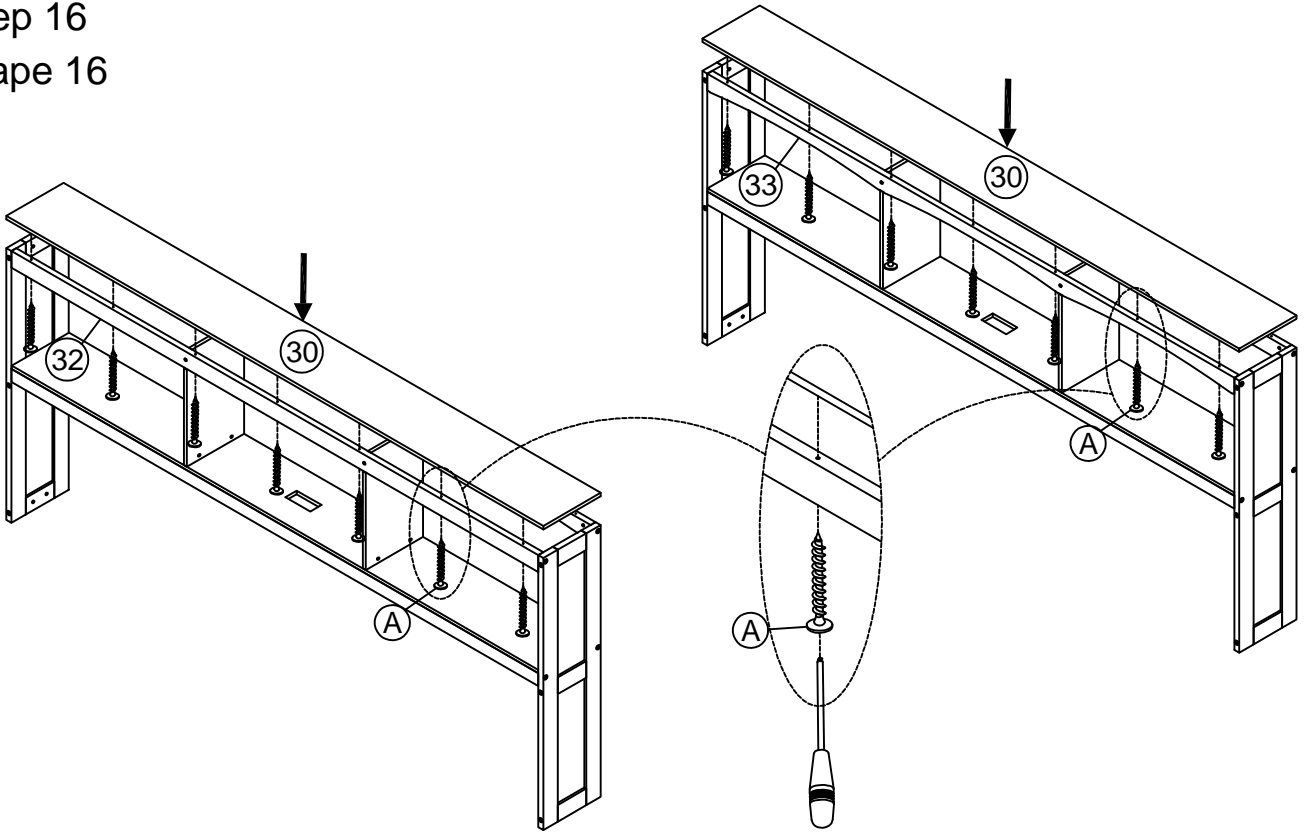
<b>A</b>	Ø4x38		14PCS
----------	-------	---	-------

Step 15  
Étape 15



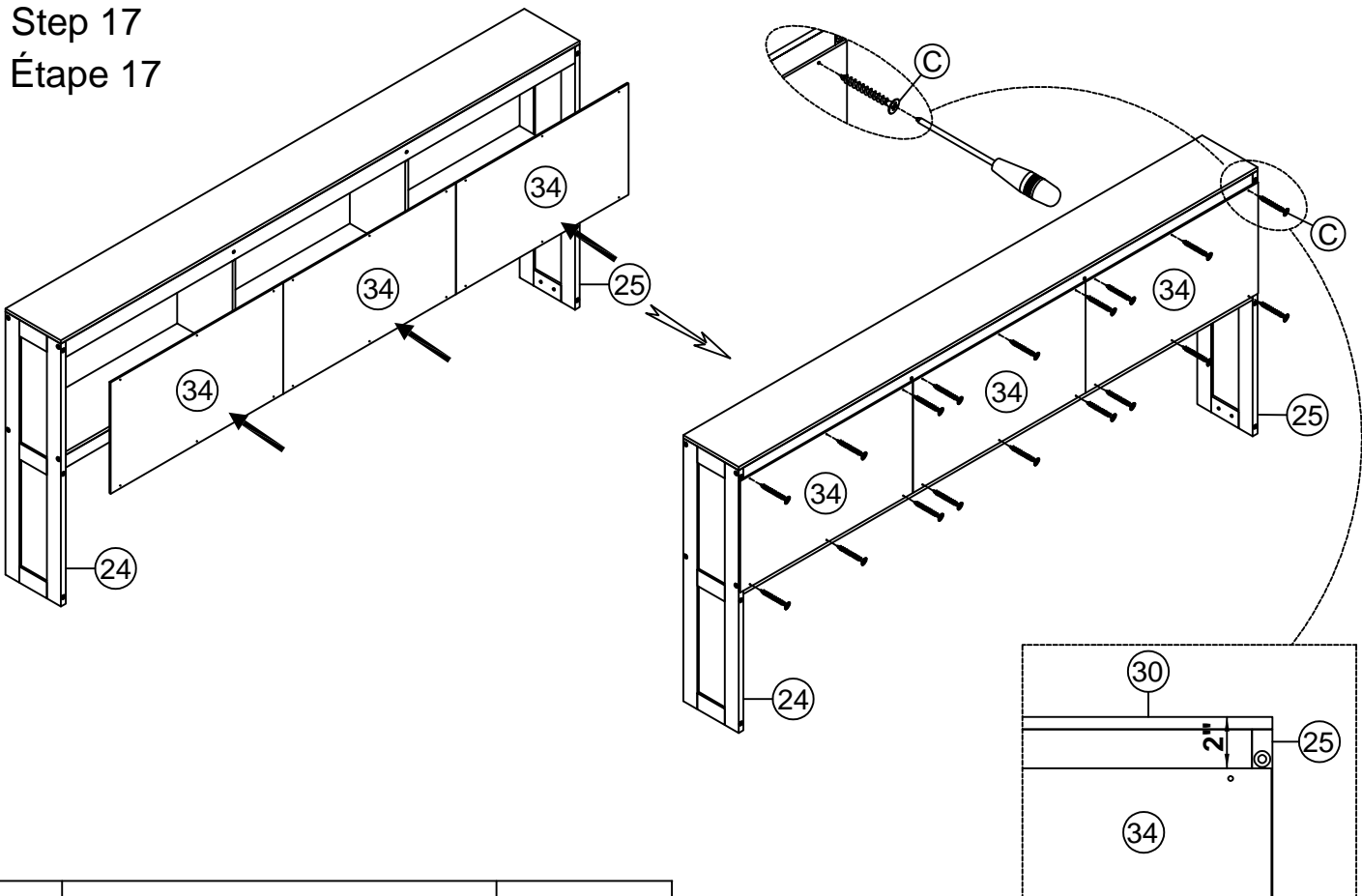
<b>A</b>	Ø4x38		8PCS	<b>L</b>	9x10		8PCS
----------	-------	---	------	----------	------	---	------

Step 16  
Étape 16



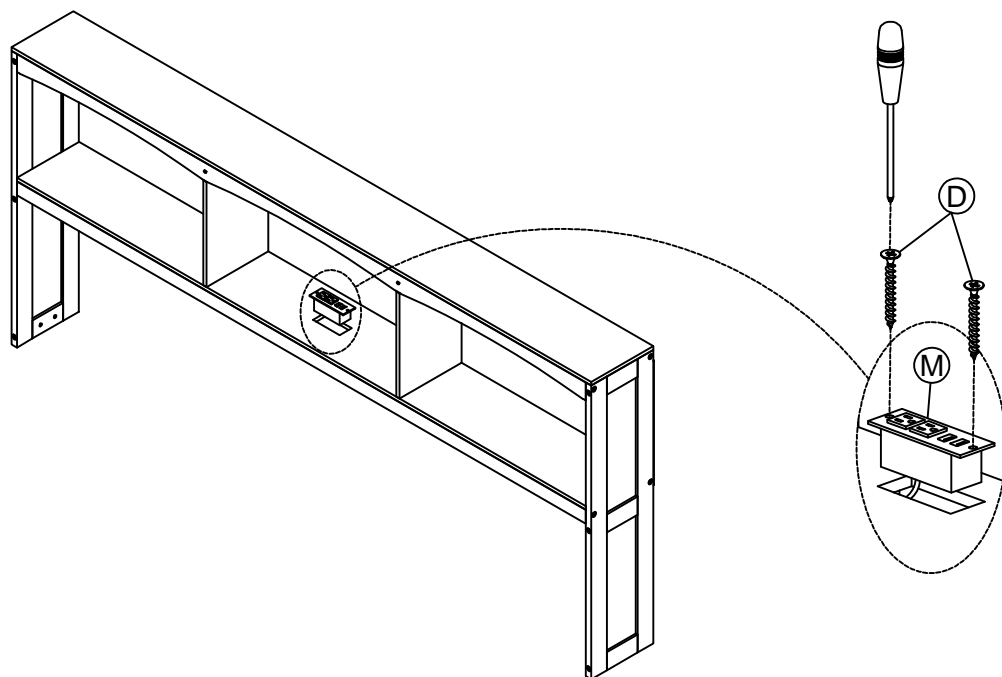
<b>A</b>	Ø4x38		14PCS
----------	-------	--	-------


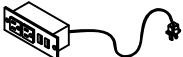
Step 17  
Étape 17



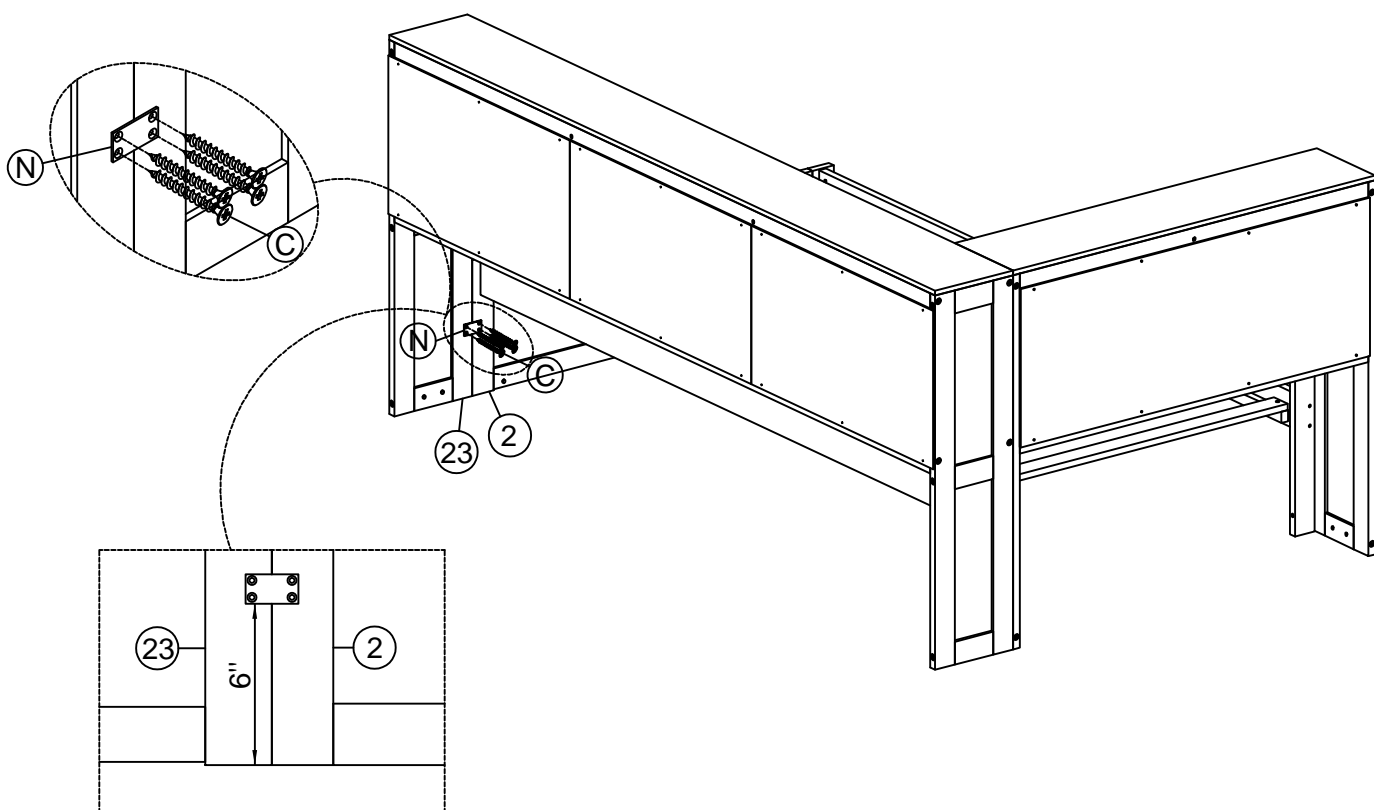
<b>C</b>	Ø4x15		18PCS
----------	-------	---	-------

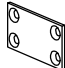

Step 18  
Étape 18



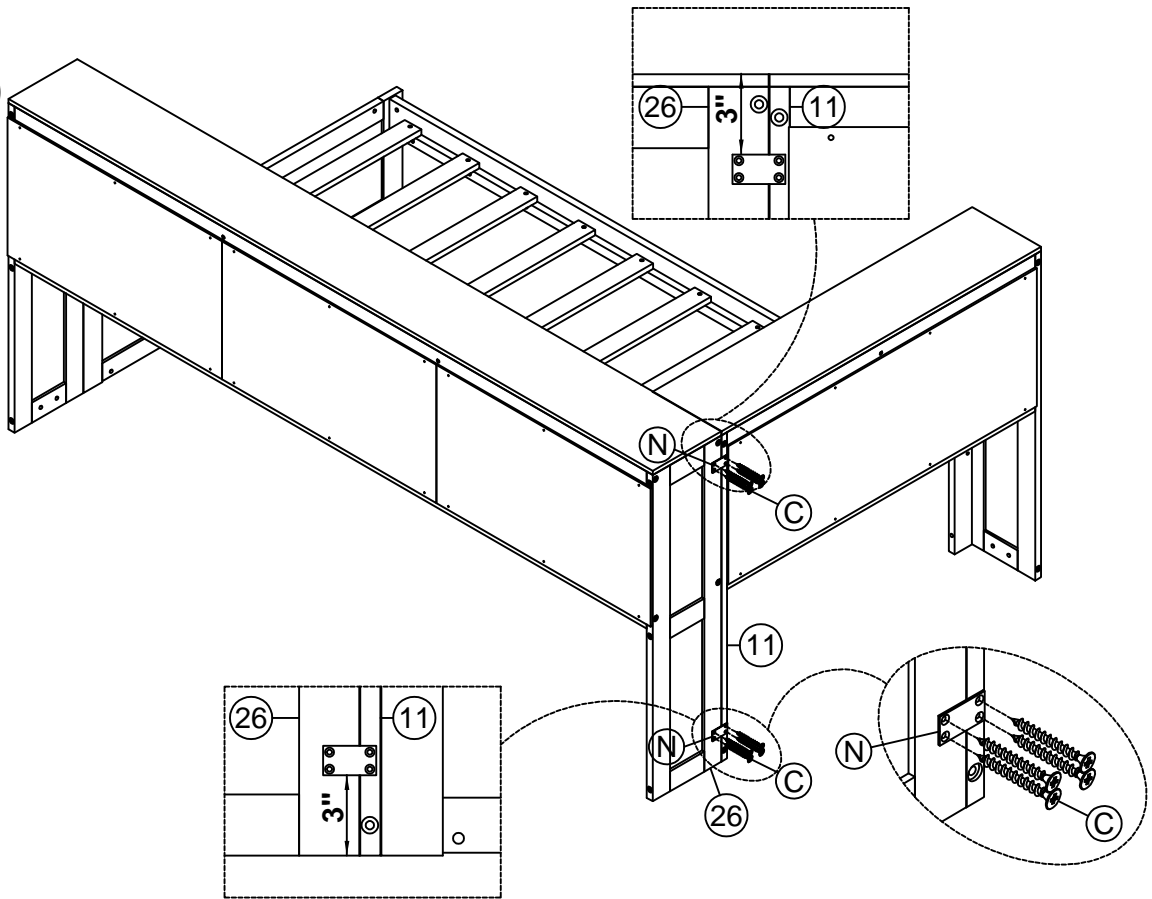
<b>D</b>	Ø3.5x12		2PCS	<b>M</b>		1PC
----------	---------	---	------	----------	---	-----

Step 19  
Étape 19



<b>N</b>	50x28x2		1PC	<b>C</b>	Ø4x15		4PCS
----------	---------	---	-----	----------	-------	---	------

Step 20  
Étape 20



**N** 50x28x2



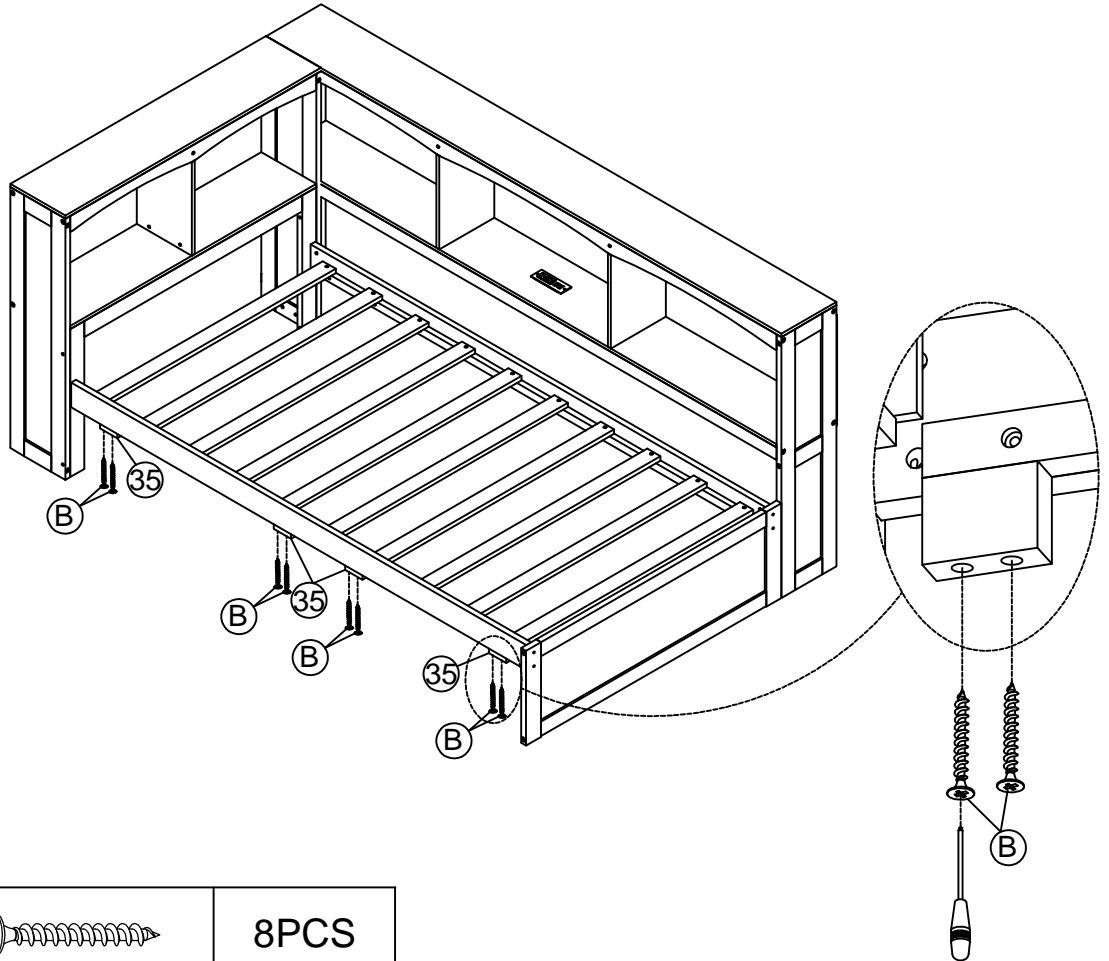
2PCS

**C** Ø4x15



8PCS

Step 21  
Étape 21

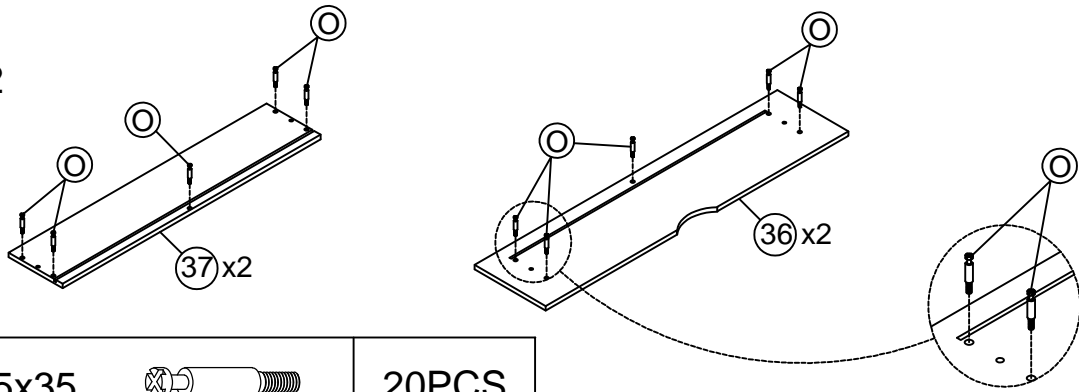



**B** Ø4x30



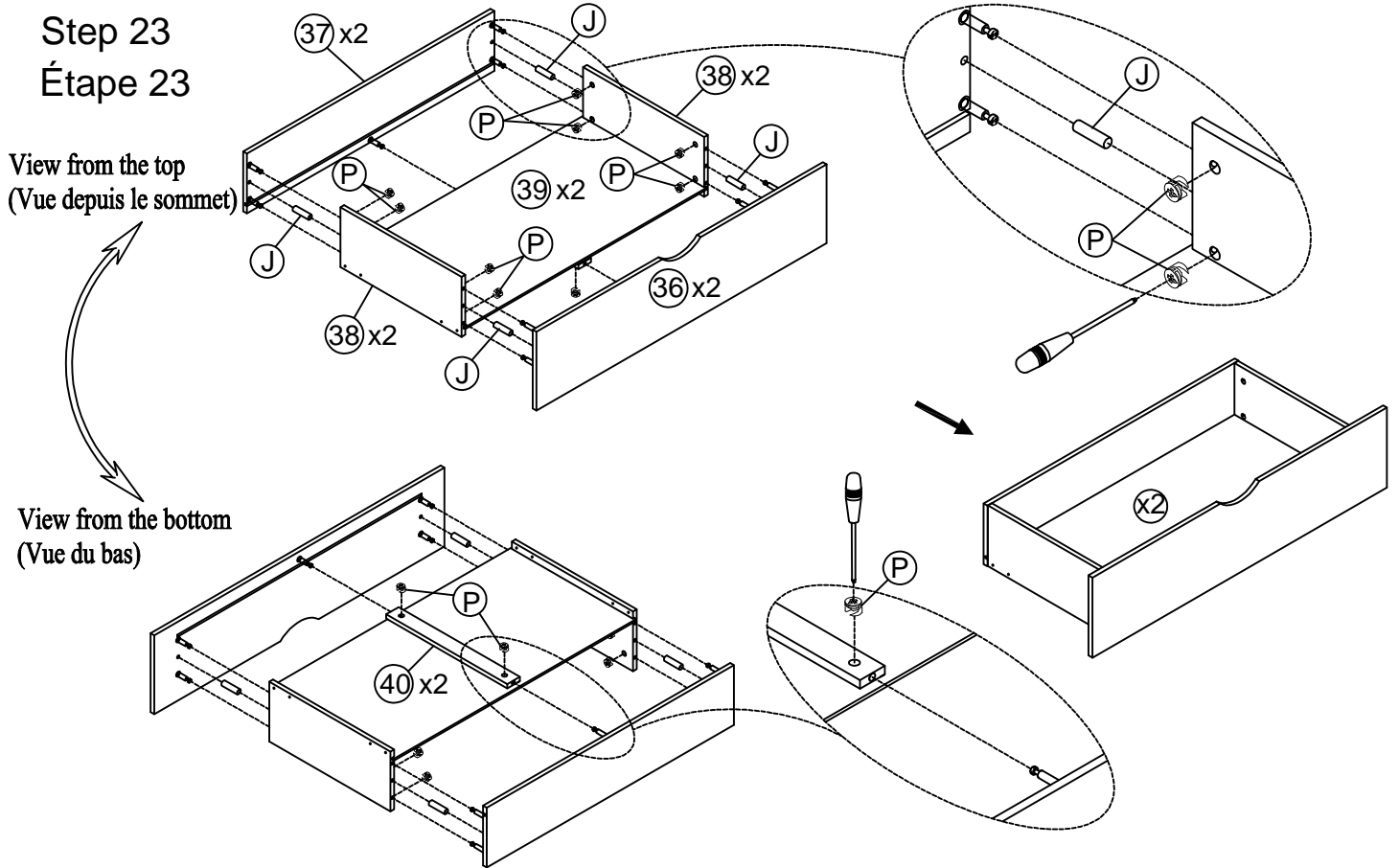
8PCS



Step 22  
Étape 22



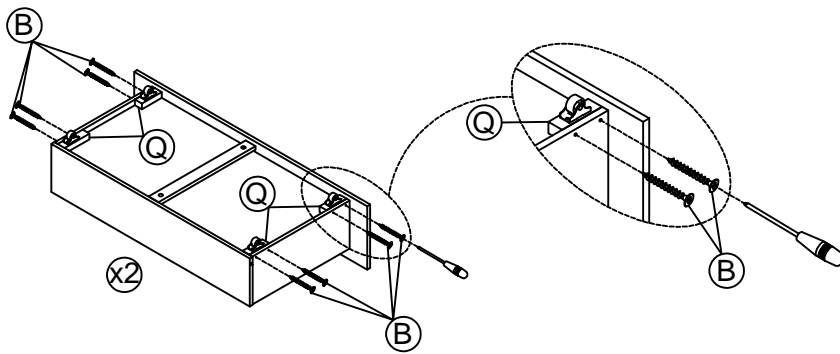
<b>O</b>	Ø6.5x35		20PCS
----------	---------	---	-------



Step 23  
Étape 23



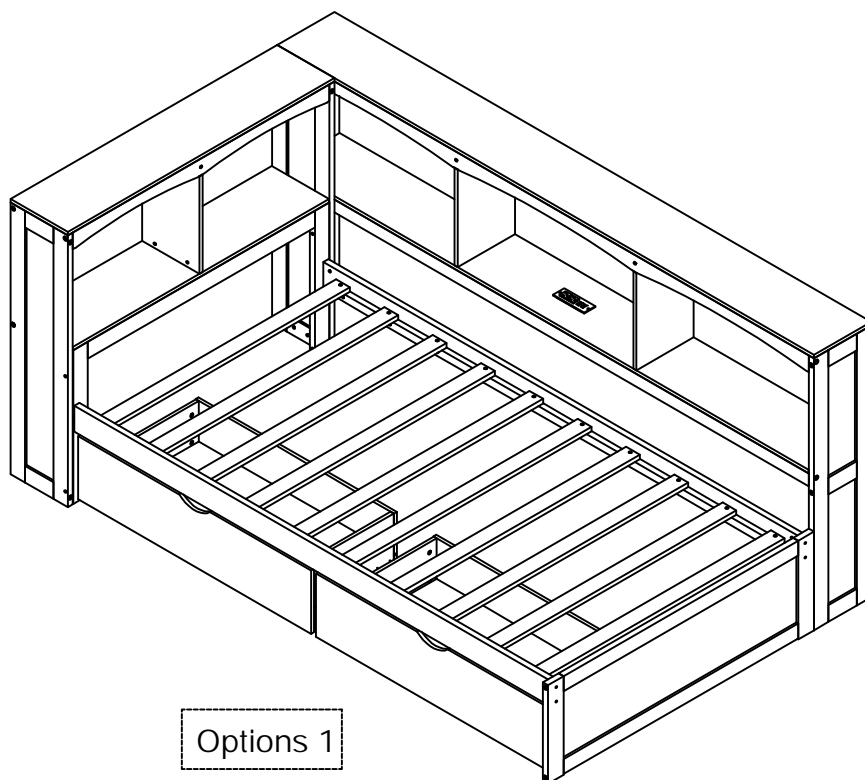
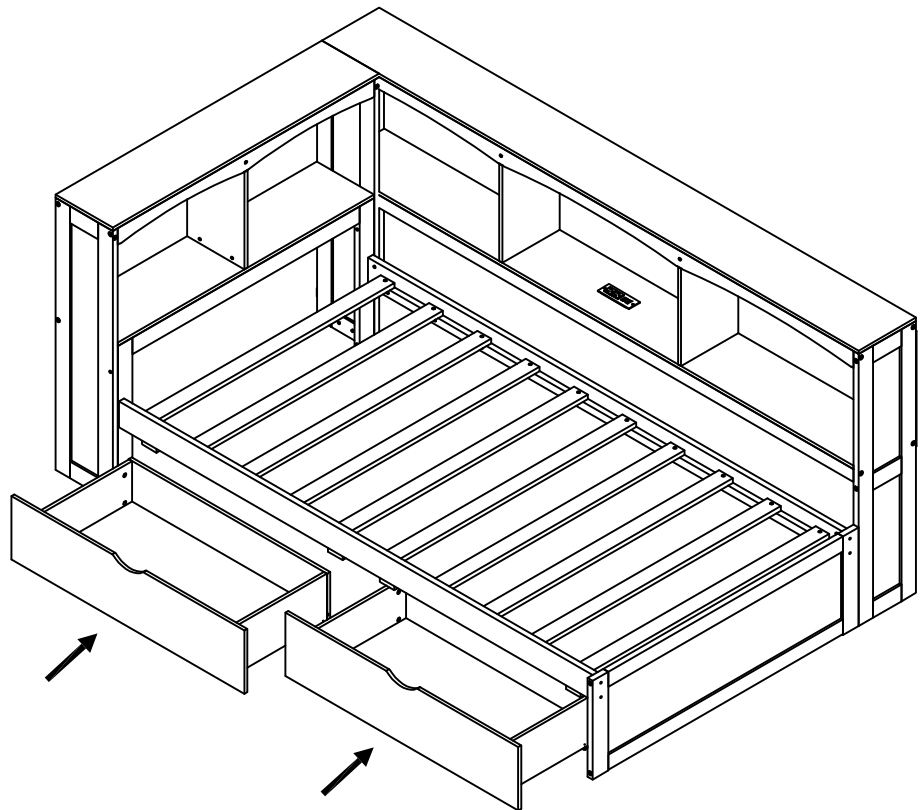
<b>J</b>	Ø8x30		8PCS	<b>P</b>	Ø12x10		20PCS
----------	-------	---	------	----------	--------	---	-------

Step 24  
Étape 24



<b>B</b>	Ø4x30		16PCS	<b>Q</b>		8PCS
----------	-------	---	-------	----------	---	------

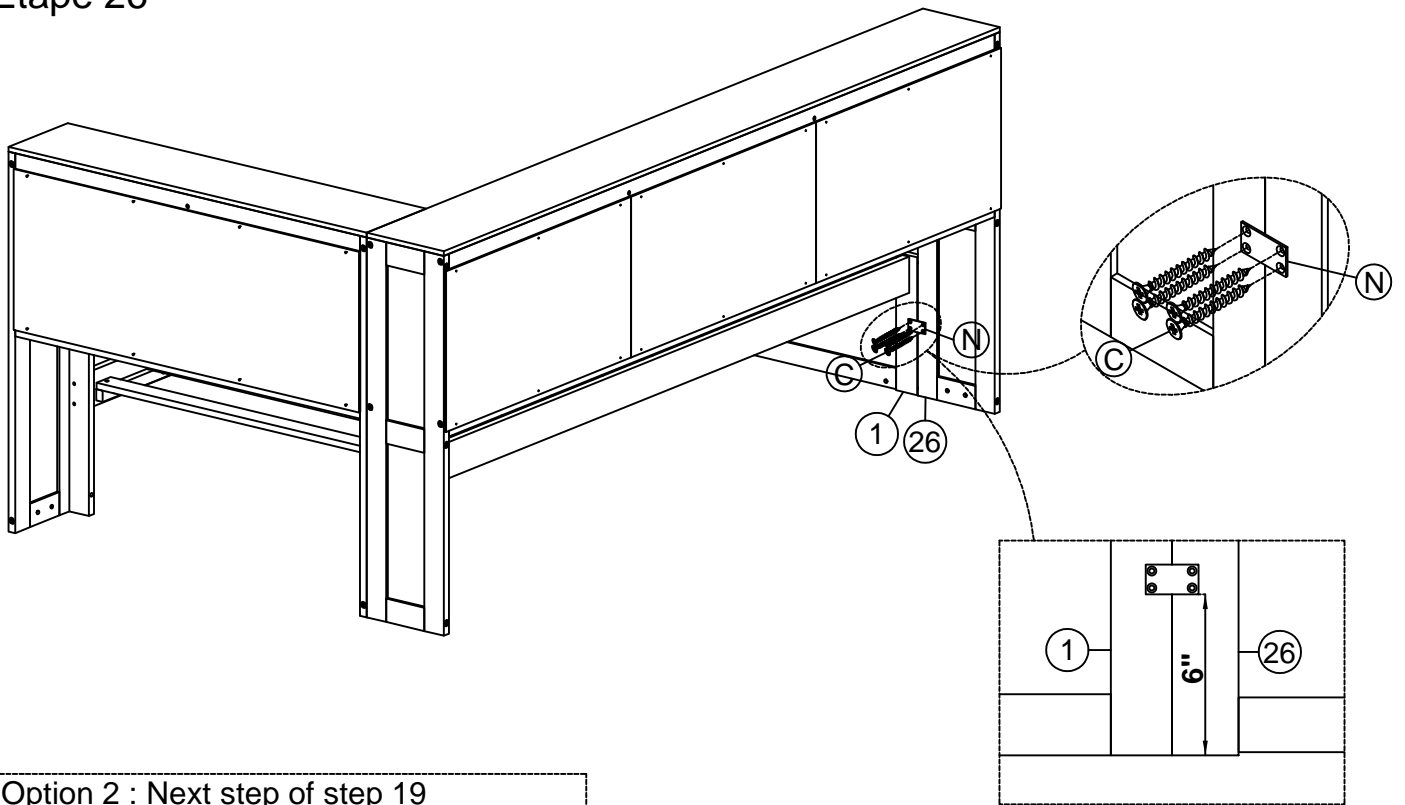
Step 25  
Étape 25



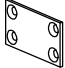

Options 1

Completed  
Complété

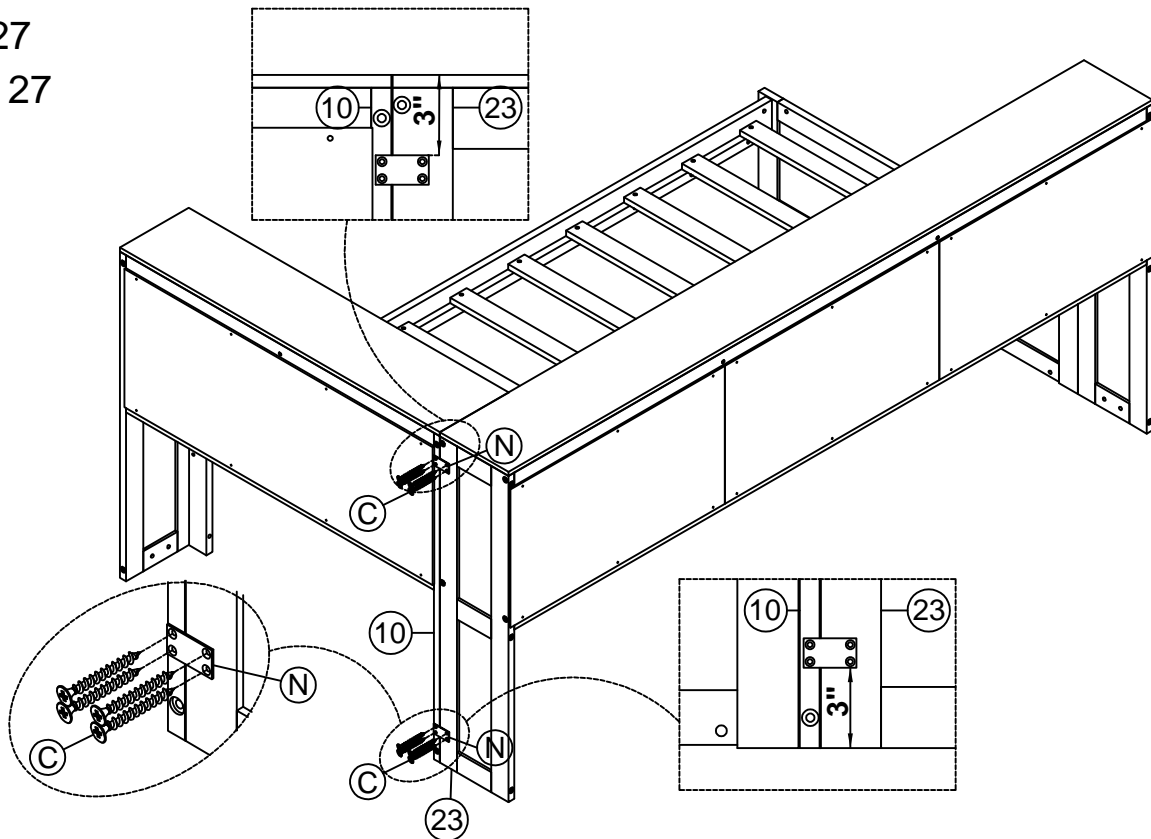
Step 26  
Étape 26

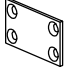



Option 2 : Next step of step 19  
Option 2 : Prochaine étape de l'étape 19

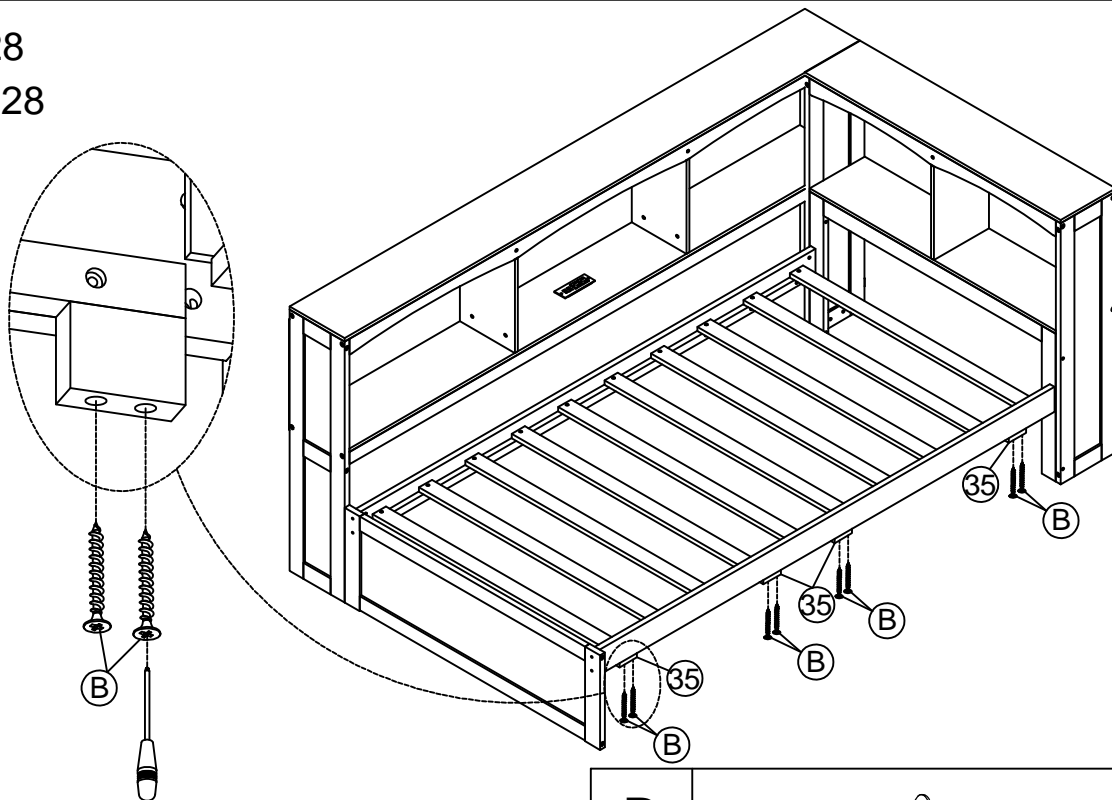
<b>N</b>	50x28x2		1PC	<b>C</b>	Ø4x15		4PCS
----------	---------	---	-----	----------	-------	---	------


Step 27  
Étape 27



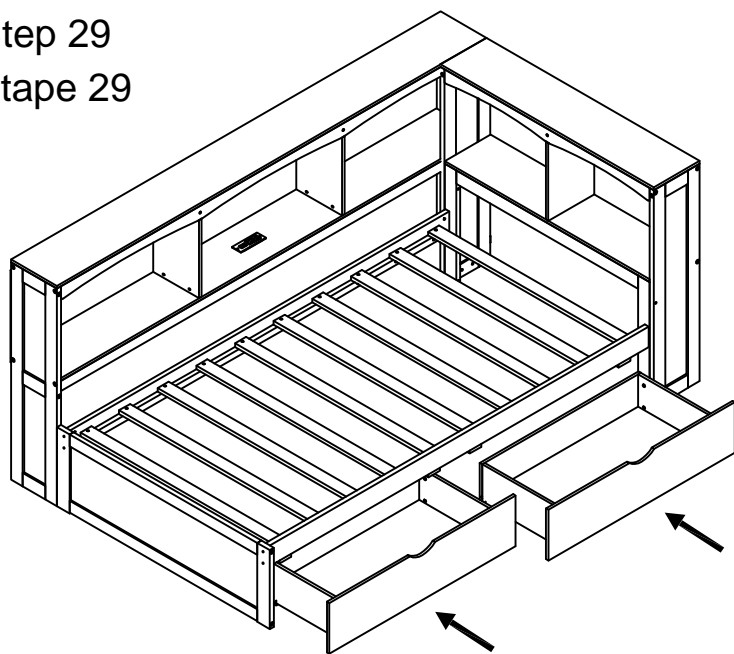
<b>N</b>	50x28x2		2PCS	<b>C</b>	Ø4x15		8PCS
----------	---------	---	------	----------	-------	---	------

Step 28  
Étape 28

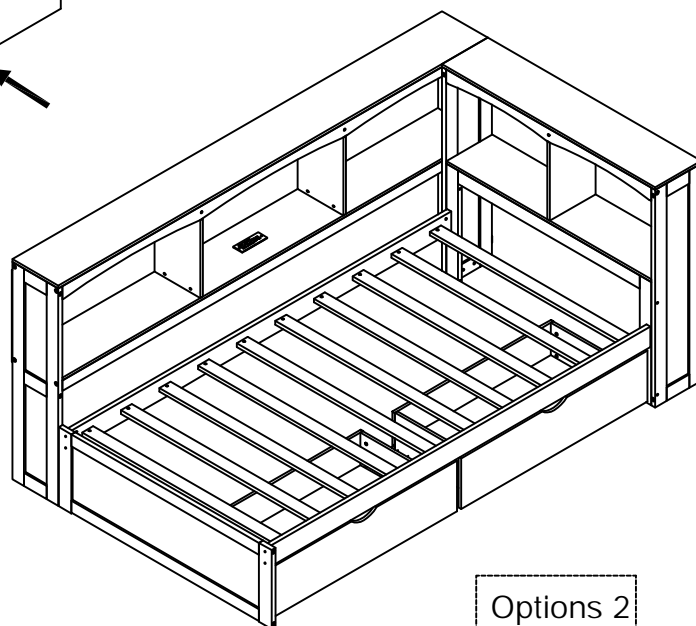


<b>B</b>	Ø4x30		8PCS
----------	-------	---	------

Step 29  
Étape 29



Completed  
Complété



Options 2