



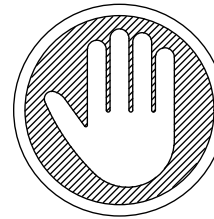
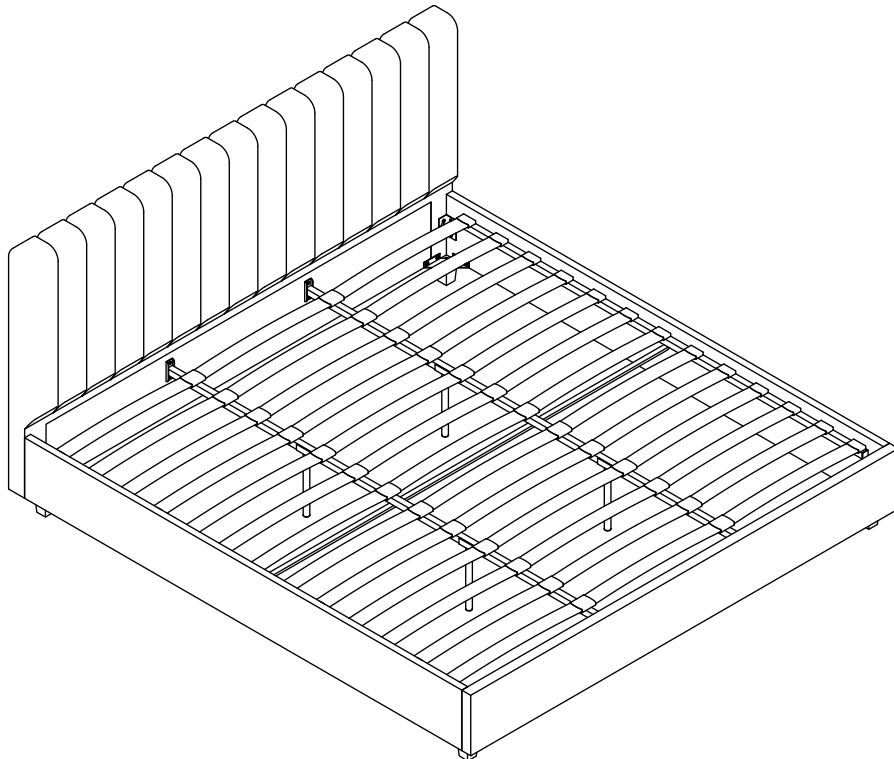
# 4193949N

## Upholstered Bed

King  
Green Linen

Weight Limit: 500 Lb / 227 Kg

**Thank you for purchasing from DHP!**



**DO NOT RETURN TO THE STORE !**

If parts are missing or damaged, we will gladly ship your replacement parts free of charge.

Visit [www.dhpfurniture.com/eng/support-home](http://www.dhpfurniture.com/eng/support-home)  
or call Toll-Free **1-800-267-1739**

**Date of Purchase**

**Lot Number**



THIS INSTRUCTION BOOKLET CONTAINS **IMPORTANT** SAFETY INFORMATION. PLEASE READ AND KEEP FOR FUTURE REFERENCE.

## Warranty Information

DHP warrants this product to be free from defects in material and workmanship and agrees to remedy any such defect. This warranty covers one year from the date of original purchase. This is solely limited to the repair or replacement of defective parts and assembly labor is not included.

This warranty does not apply to any product which has been improperly assembled, subjected to misuse or abuse or which has been altered or repaired in any way. Liability for consequential damages is excluded to the extent exclusion is permitted by law. This warranty gives you specific legal rights and you may also have other rights which vary from state to state.

To obtain warranty service, purchaser must present original bill of sale. Components repaired or replaced are warranted through the remainder of the original warranty period only. The defective components will be repaired or replaced without charge, subject to the terms and conditions described above.

Visit [www.dhpfurniture.com](http://www.dhpfurniture.com) to view the limited warranty valid in the U.S. and Canada.

## Contact Us!

For help with assembly, identifying parts, product information or to order parts, please contact us:

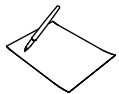


[cs@dhpfurniture.com](mailto:cs@dhpfurniture.com)



**1-800-267-1739**

Monday - Friday, 9:00 am - 5:00 pm (Eastern Time)



**DHP Consumer Services**

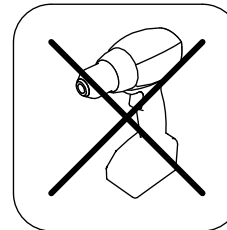
12345 Albert Hudon, Suite 100,  
Montreal, Quebec, Canada H1G 3L1

## Read Before Beginning Assembly

- Call our toll free number if you need assistance.
- Work in a spacious area and near where the unit will be used, preferably on a carpet, or use a piece of the cardboard packaging to protect your floor and product.
- Recommended # of people needed for assembly: **2** (however it is always better to have an extra hand). Estimated assembly time is **1.5** hours.
- Make sure all parts are included. Most parts are labeled or stamped on the raw edge.
- Read each step carefully. It is very important that each step of the instructions is performed in the correct order. If these steps are not followed in sequence, assembly difficulties will occur.

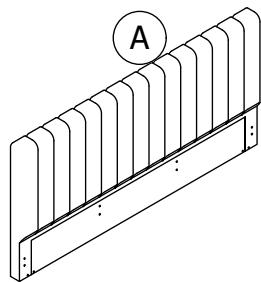
## Caution

- This product is designed for home use and not intended for commercial use.
- This product contains small components. Please ensure that they are kept away from small children.
- Do not use power tools to assemble your furniture. Power tools may strip or damage the parts.





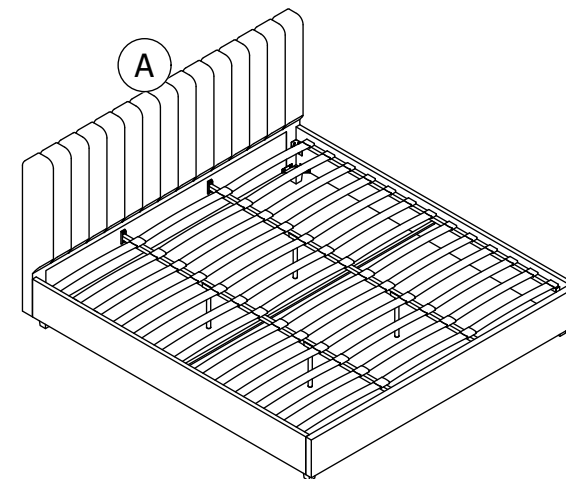
# Parts

Replacement Parts, Visit [www.dhpfurniture.com/eng/support-home](http://www.dhpfurniture.com/eng/support-home)



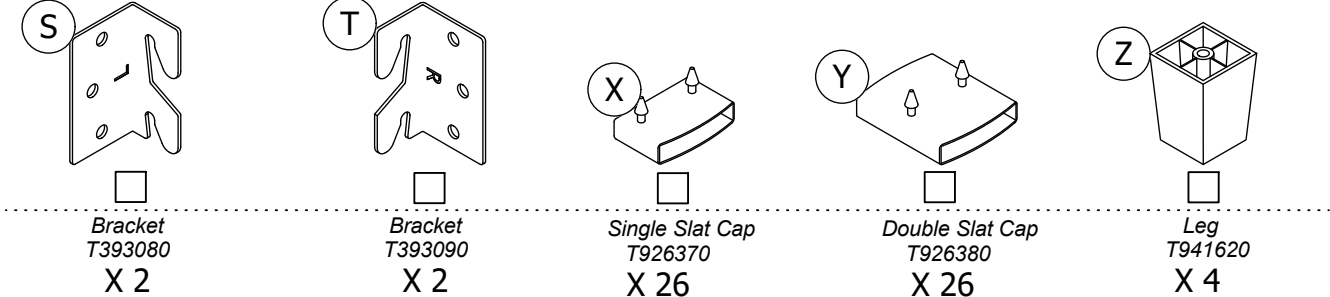
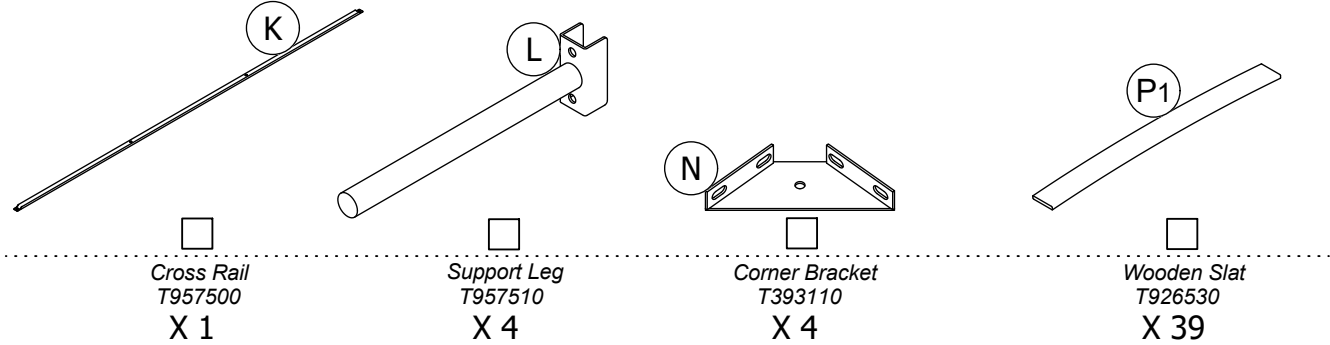
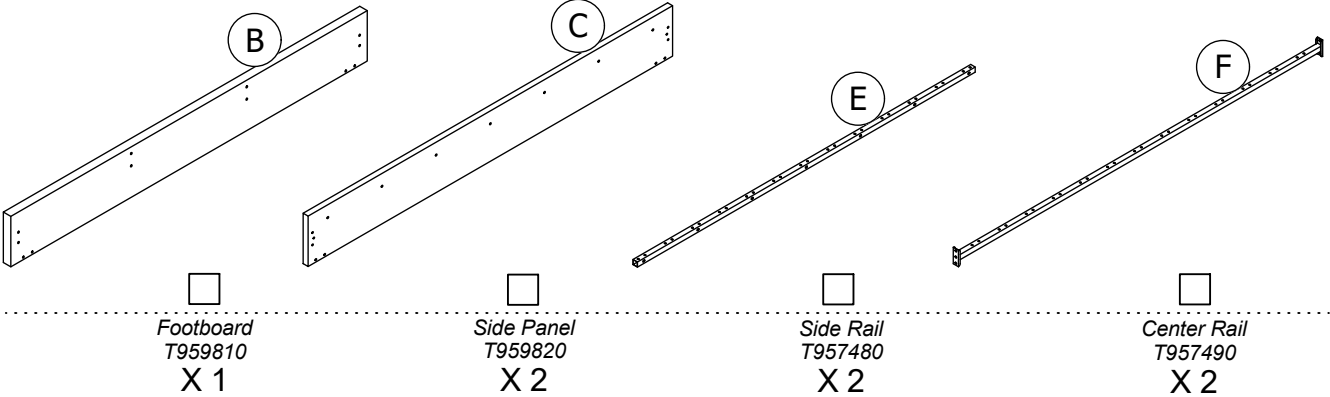
□  
Headboard  
T959800  
X 1




-  **This item is packed in 2 boxes!**  
All parts listed on this page are in **Box A**.  
If **Box B** is missing please contact your Retailer.
-  Before you throw the package, please use the Check Box to identify the parts and ensure that you have all the parts needed for the assembly.

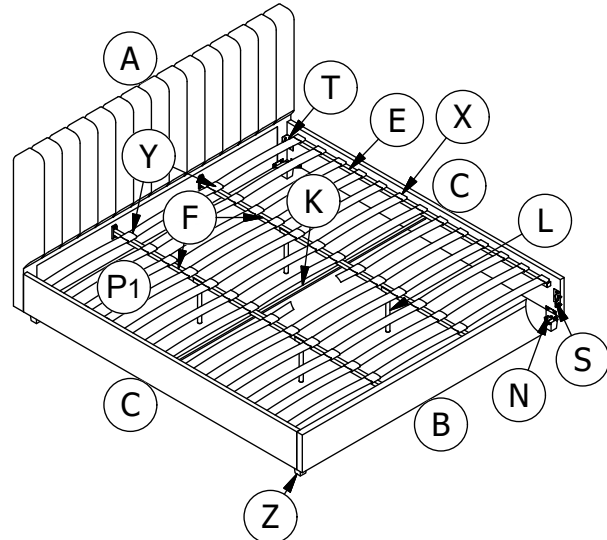


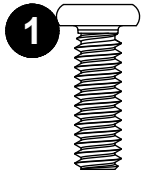
# Parts

Replacement Parts, Visit [www.dhpfurniture.com/eng/support-home](http://www.dhpfurniture.com/eng/support-home)

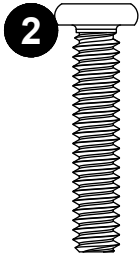


-  This item is packed in **2 boxes!**  
All parts listed on this page are in **Box B**.  
If **Box A** is missing please contact your Retailer.
-  There are inner box(es) that include components required to complete this assembly.
-  Before you throw the package, please use the Check Box to identify the parts and ensure that you have all the parts needed for the assembly.

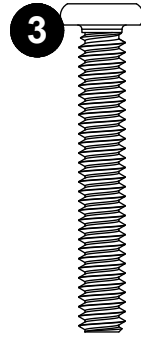




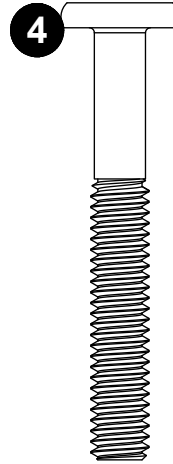
1/4" X 3/4"  
X 52



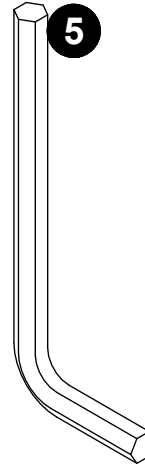
1/4" X 1 3/16"  
X 4



1/4" X 1 9/16"  
X 14



5/16" X 2 1/4"  
X 4



4mm  
X 1

# Hardware Pack

Hardware Pack #: T4174049-00



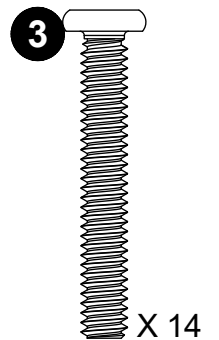
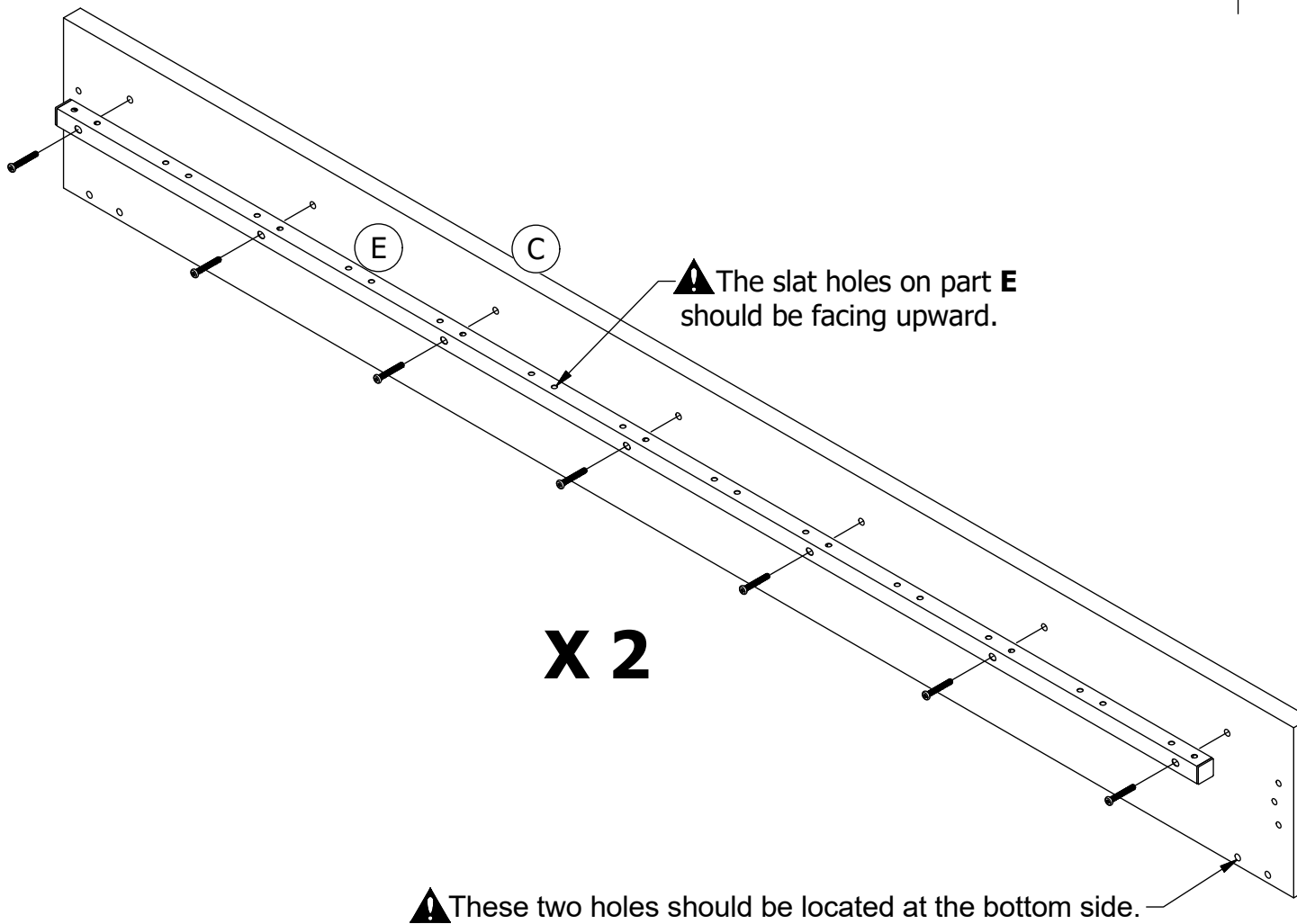
Please do not completely tighten all the hardware, until the entire assembly is complete, unless otherwise indicated in the step-by-step instructions.



The screw(s), bolt(s) to be used at each step are shown in actual size in the lower right corner of the page.

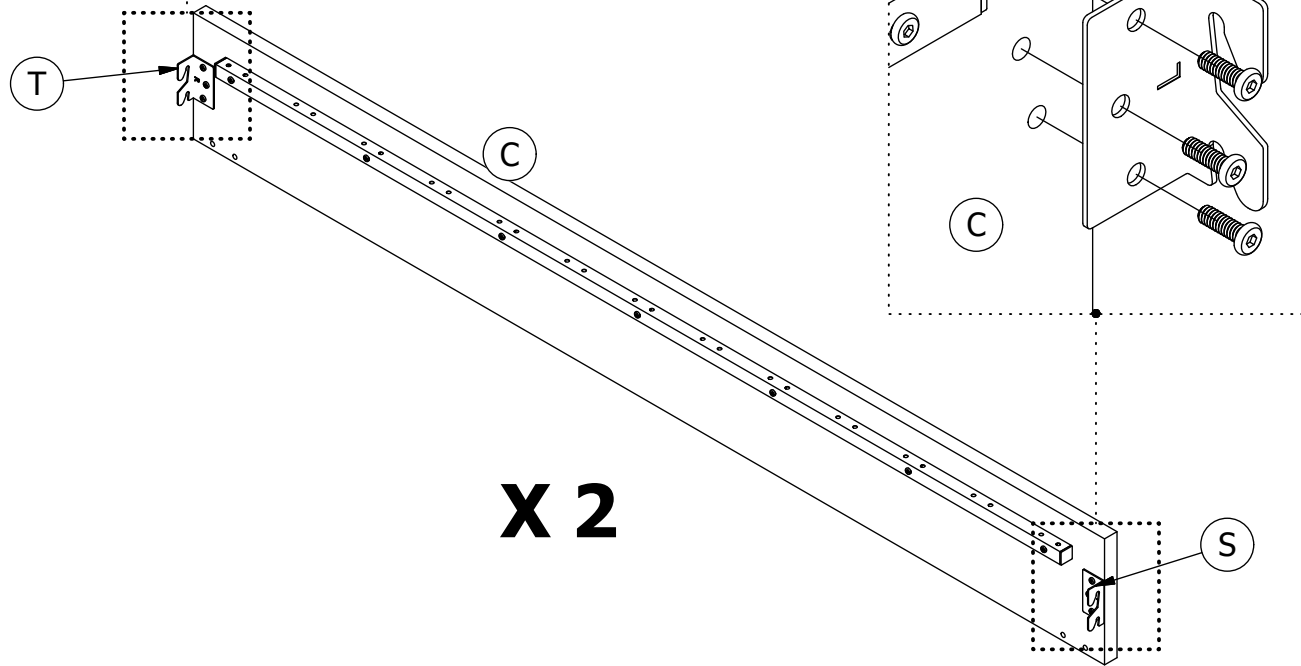
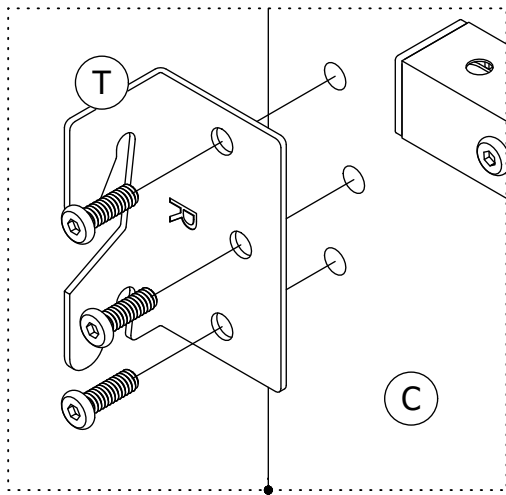
# Step 1

Attach **E** to **C** with **3**.  
Repeat the same step for remaining parts **E/C**.

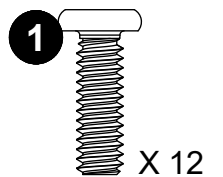


## Step 2

Attach **T** and **S** to **C** with **1**.  
Repeat the same step for remaining parts  
**T/S/C**.

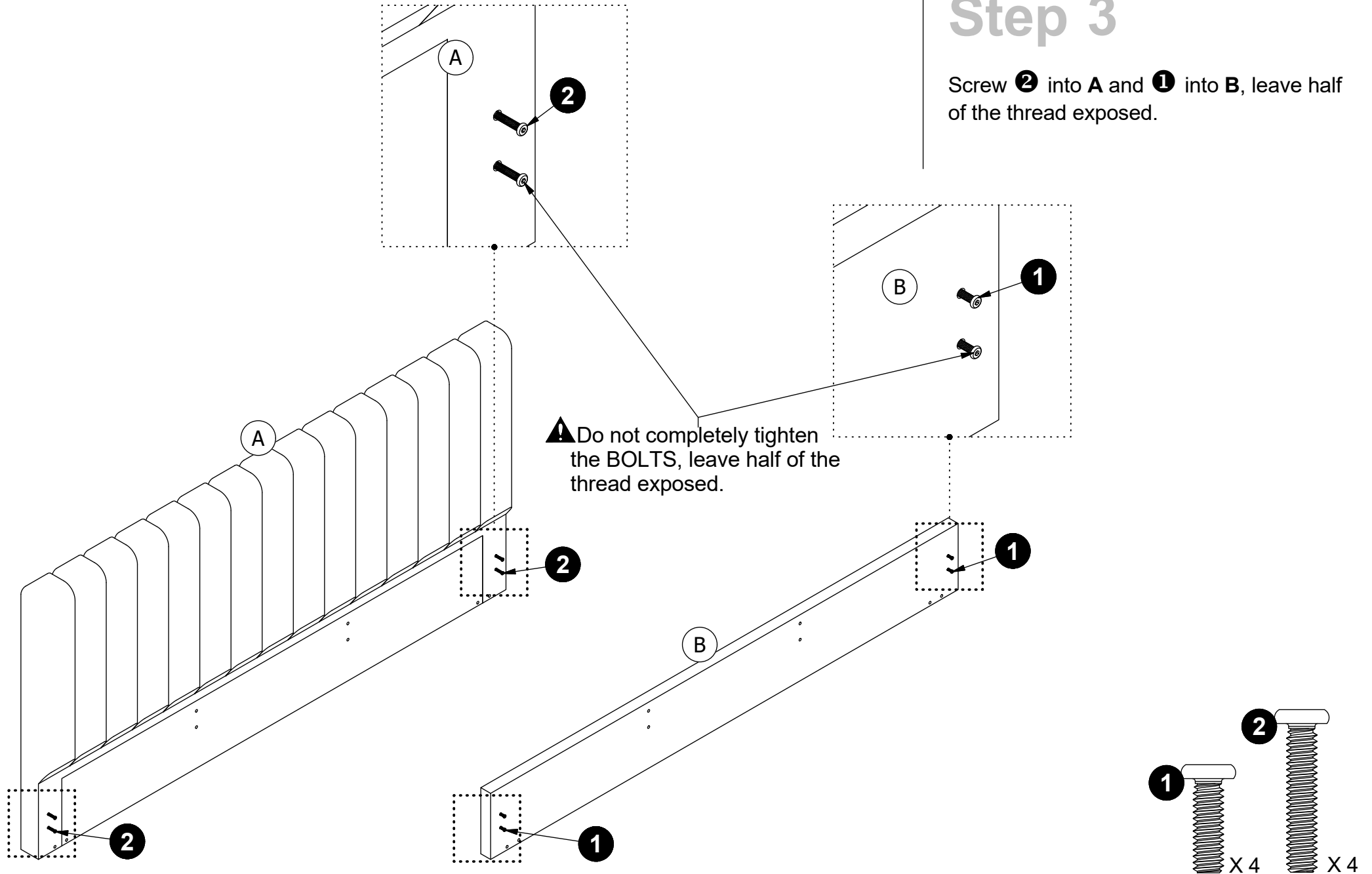


**X 2**



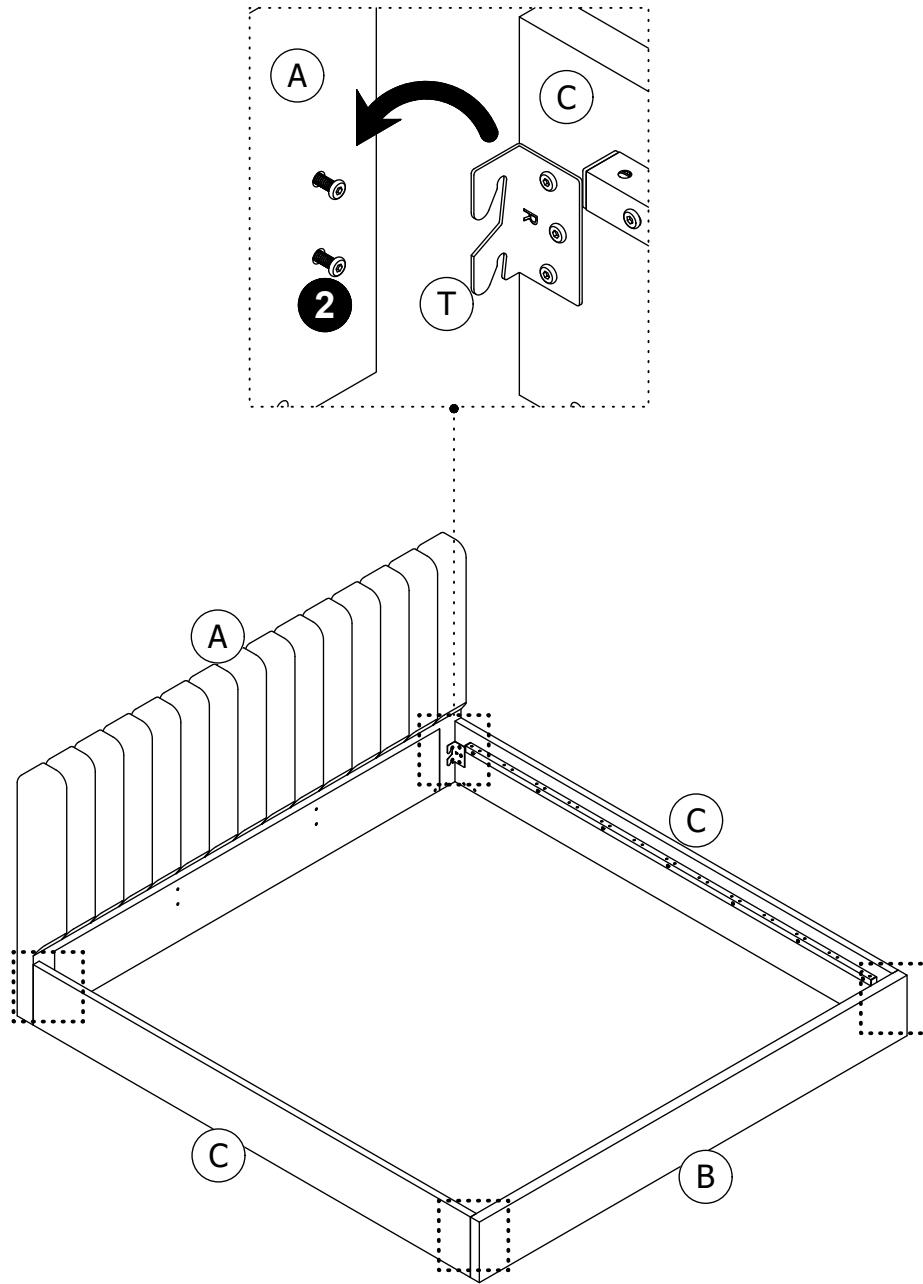
# Step 3

Screw **2** into **A** and **1** into **B**, leave half of the thread exposed.



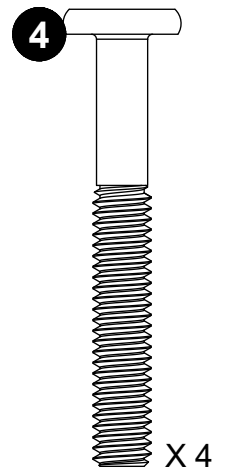
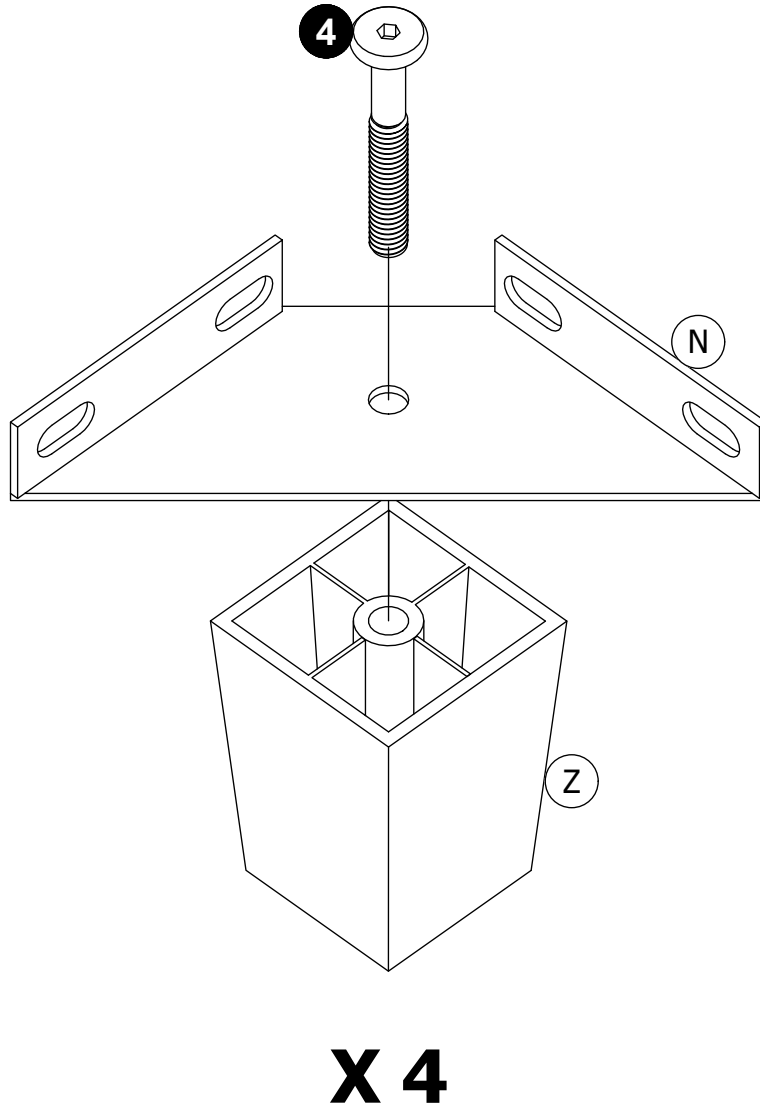
# Step 4

Hang **C** x 2 on **A** and **B** as illustrated, don't completely tighten the bolts until **STEP 9** is complete.



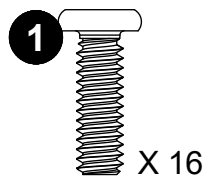
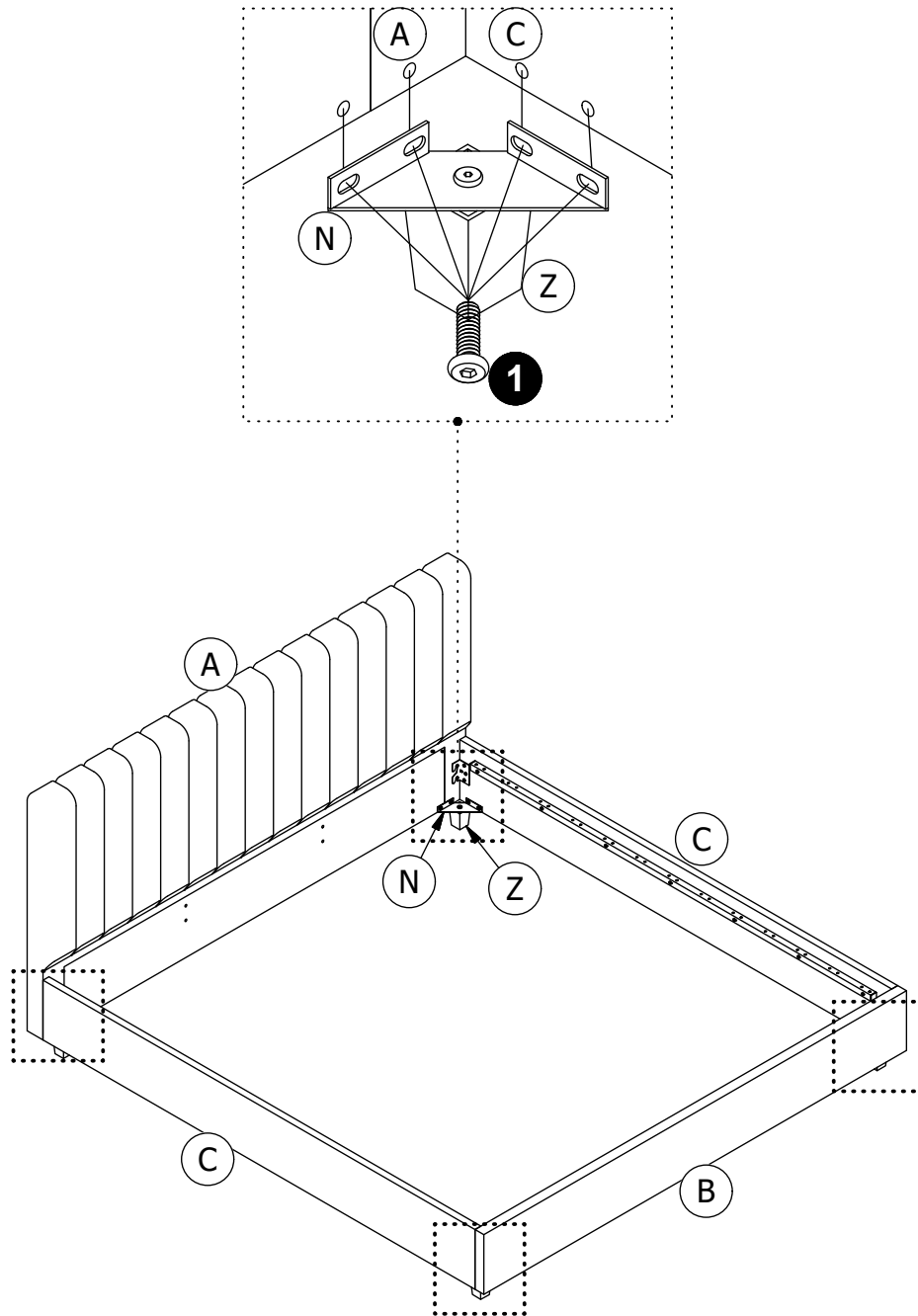
# Step 5

Attach **N** to **Z** with **4**.  
Repeat this step for all remaining legs **Z**.



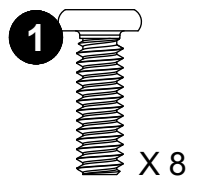
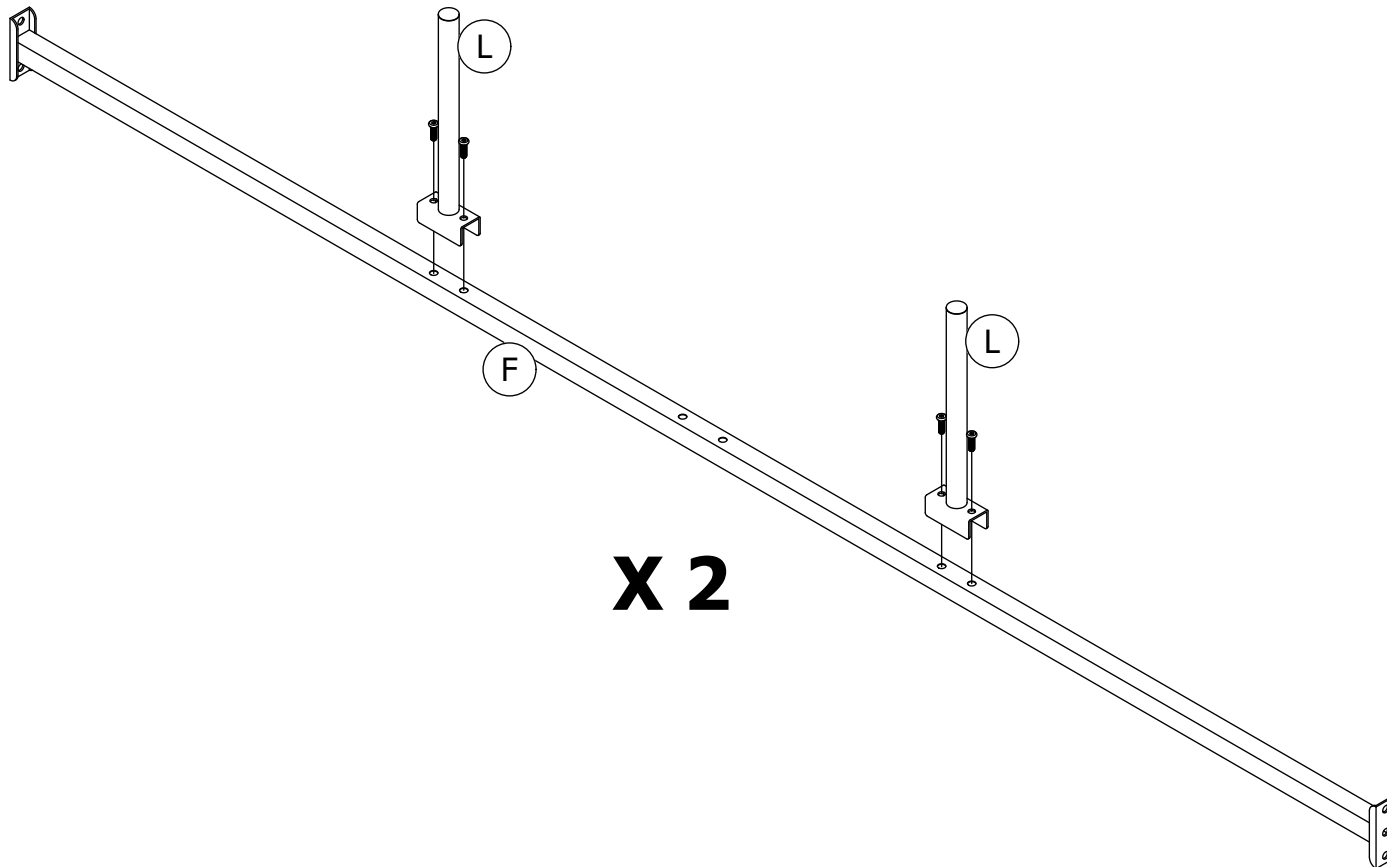
# Step 6

Attach **N** x 4 to **A**, **B** and **C** with **1**.



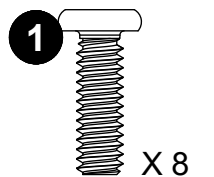
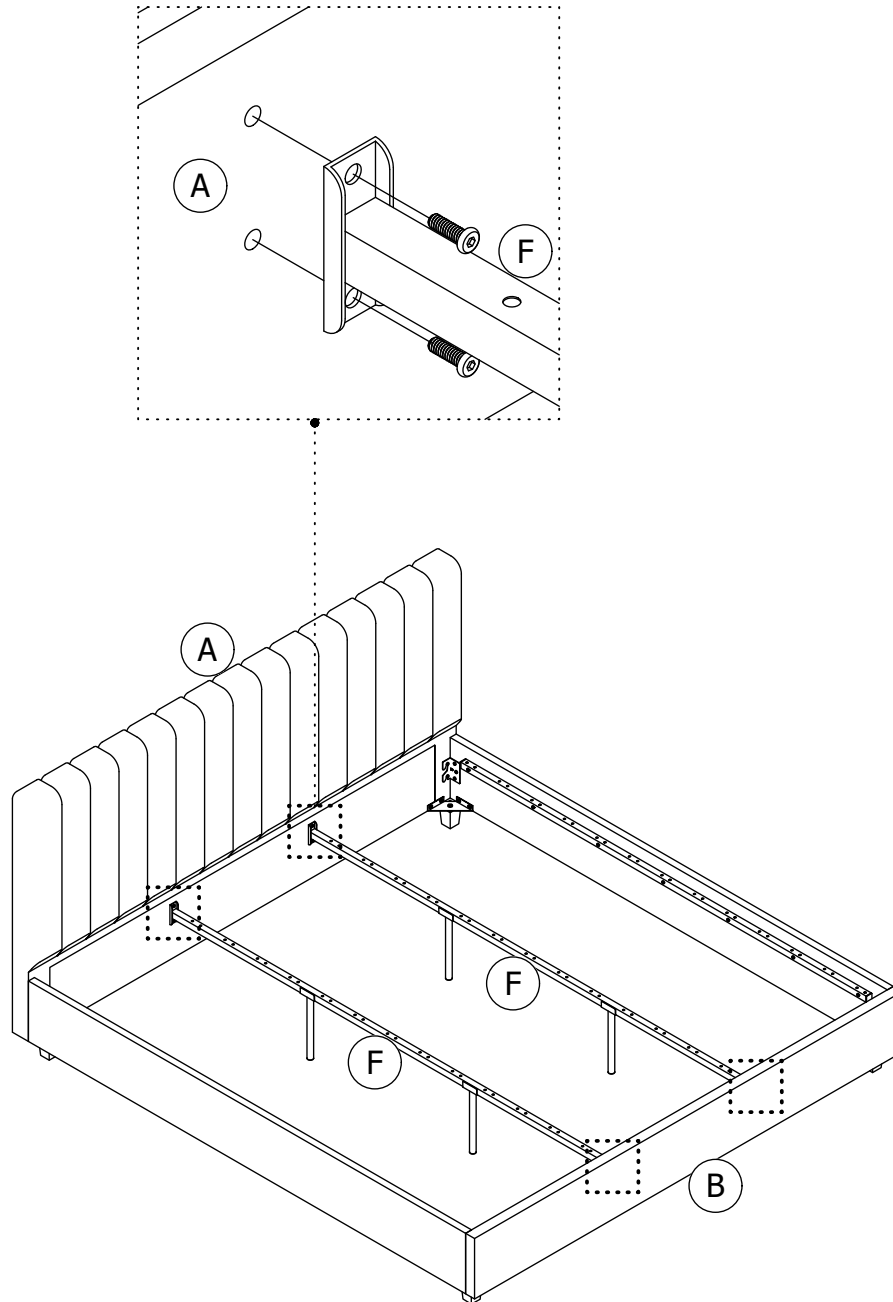
# Step 7

Attach **L** x 2 to **F** with **1**.  
Repeat the same procedure for remaining  
parts **L** x 2 and **F**.



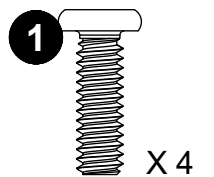
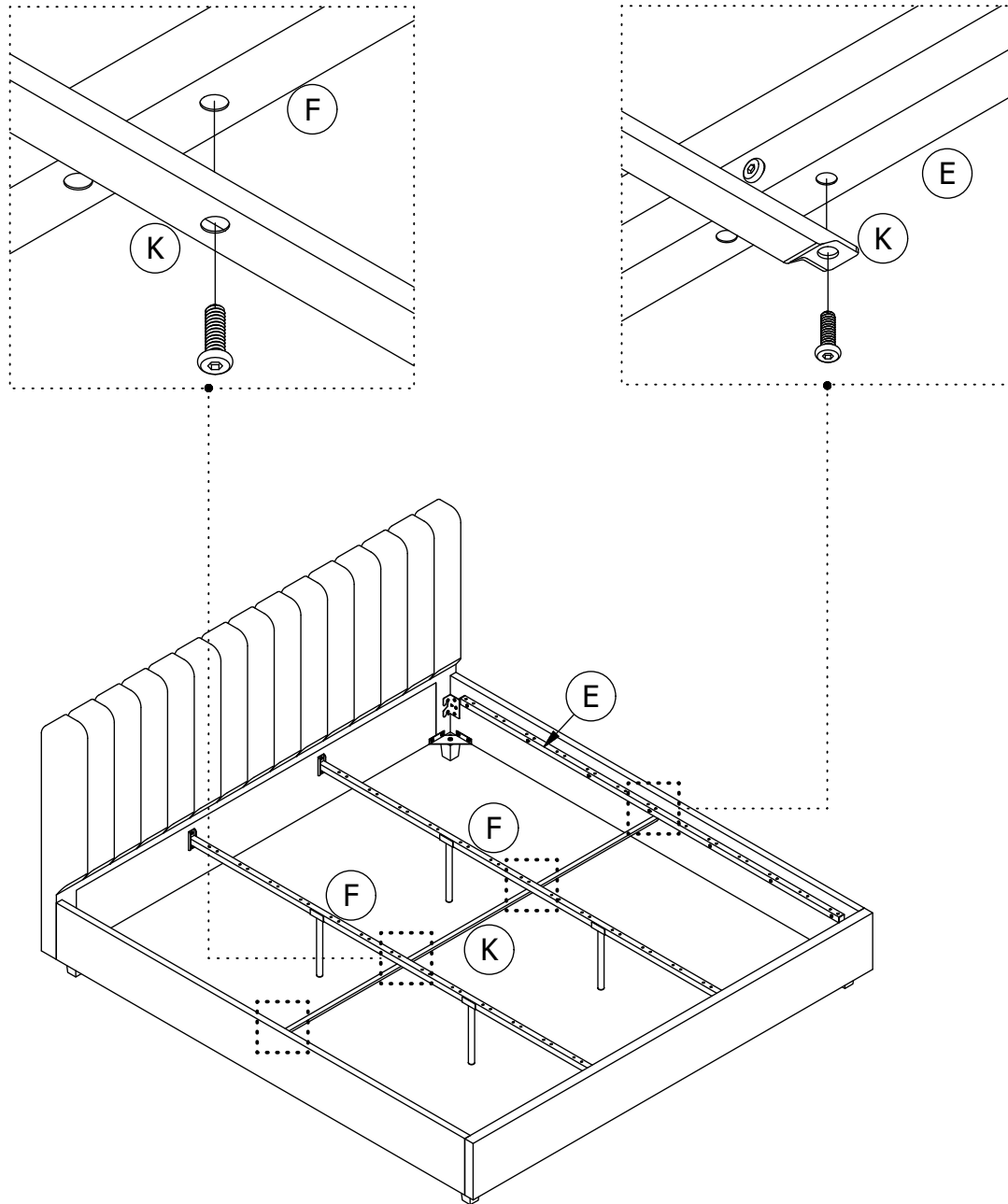
# Step 8

Attach **F** x 2 to **A** and **B** with **1**.



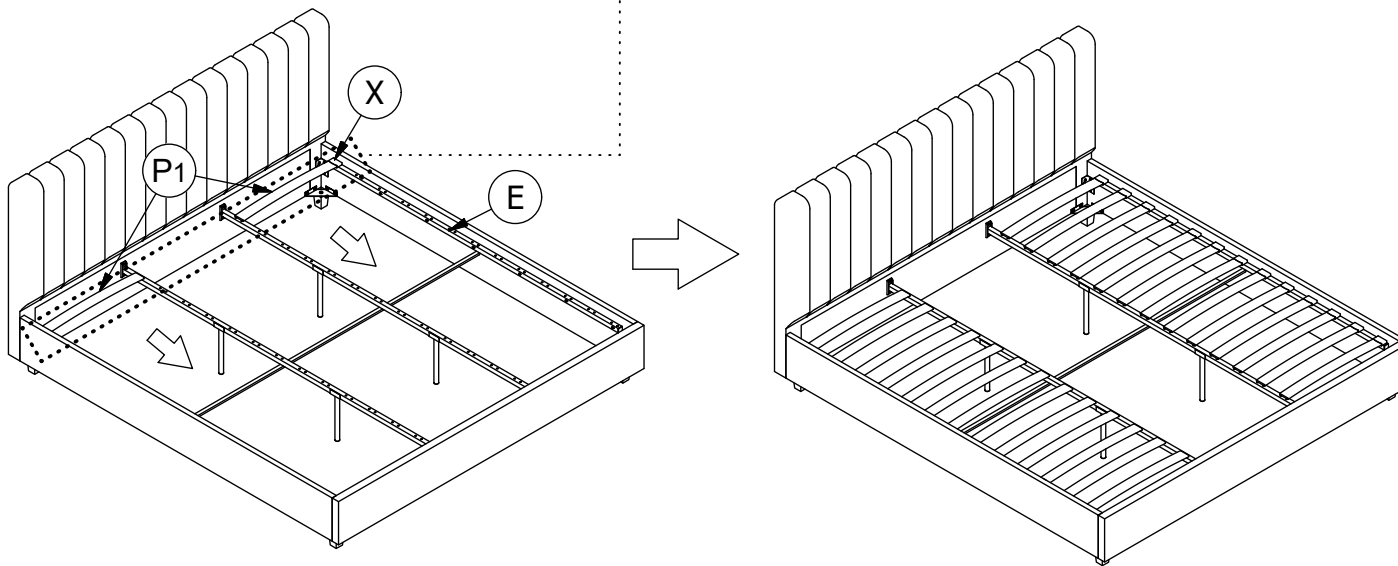
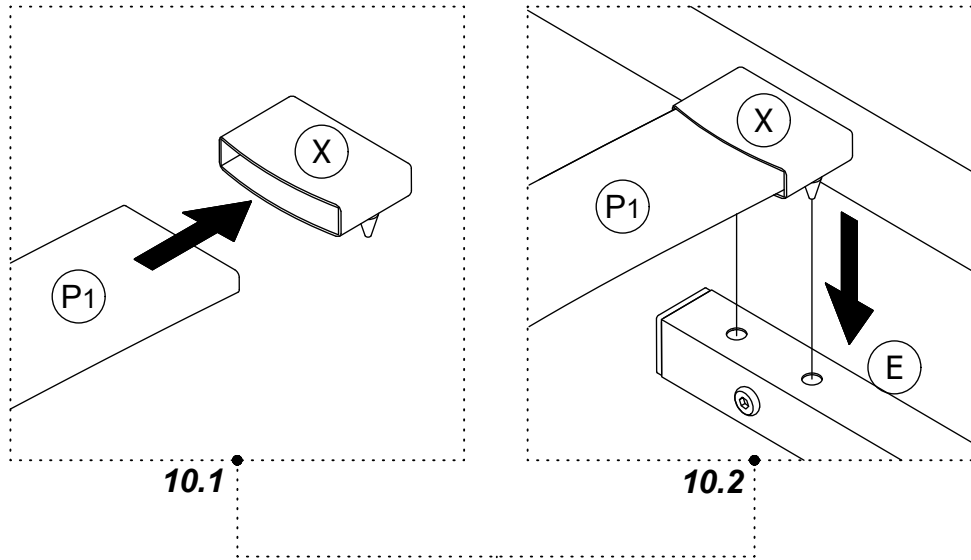
# Step 9

Attach **K** to **E** and **F** with **1** .  
Then properly tighten all the bolts.

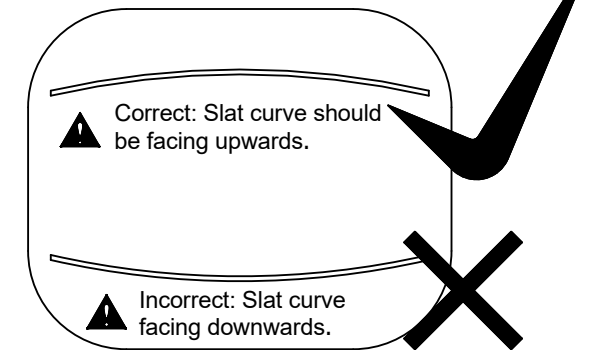


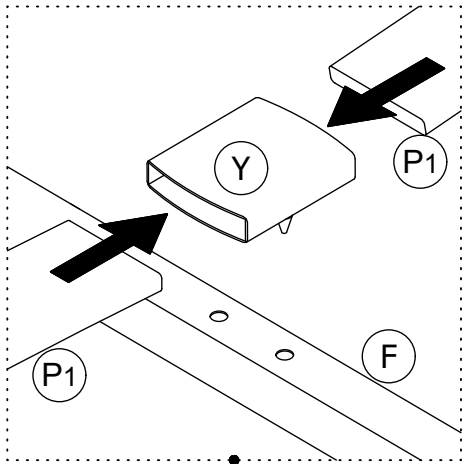
# Step 10

**10.1** Insert **P1** into **X**;  
**10.2** Press **X** into **E**, repeat the same procedure for the opposite side of the bed. Follow the same procedures going backwards for every row of slats.

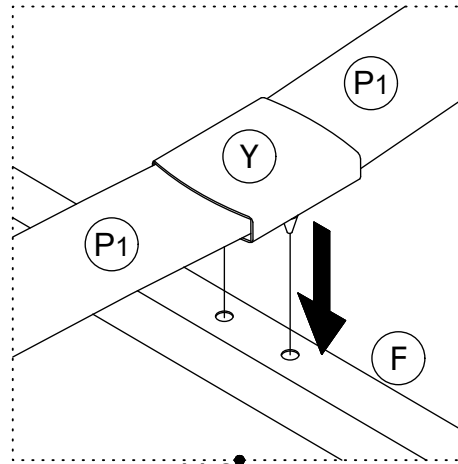


## SLAT WARNING

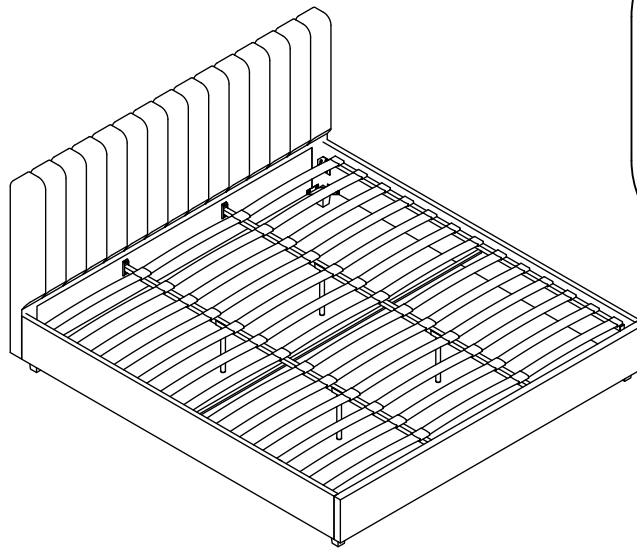
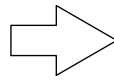
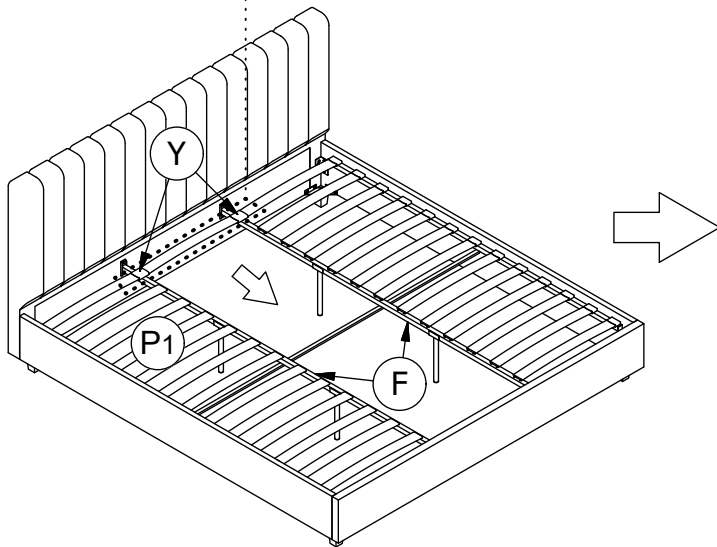




11.1



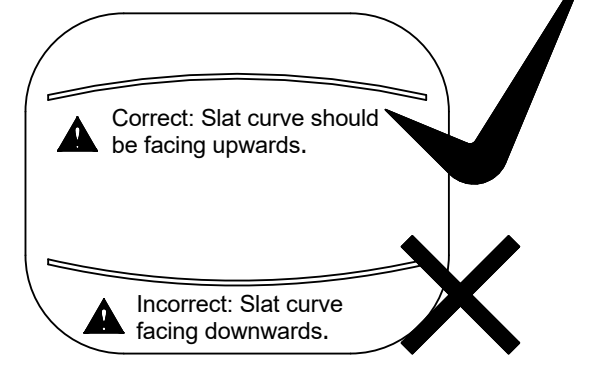
11.2




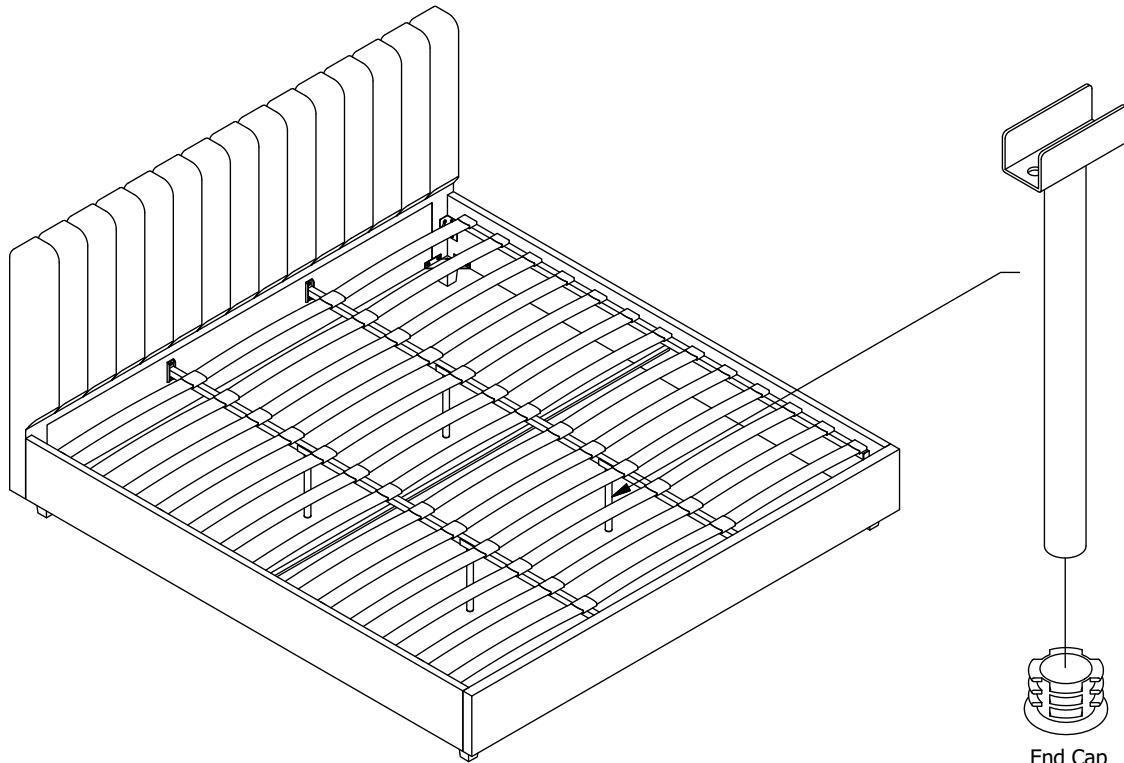
# Step 11

**11.1** Insert **Y** onto the ends of **P1** assembled in previous step;  
**11.2** Take a new **P1** and insert both ends into the other free end of **Y**, then press **Y X 2** SIMULTANEOUSLY onto **F X 2** as illustrated. Follow the same procedures going backwards for every row of slats.

## SLAT WARNING



 Weight Limit: 500 Lb / 227 Kg



End Cap  
T919630  
X 4

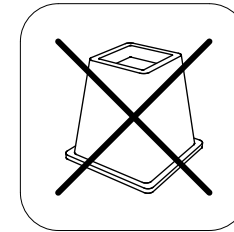
## Helpful Hints

- Move your new furniture carefully, with two people lifting and carrying the unit to its new location.
- Your DHP furniture can be disassembled and reassembled to move.
- Some parts have been pre-assembled for this item. They are illustrated on this page and available for replacement.

### WARNINGS:

For safety reasons and to prevent injuries:

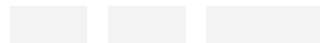
- This bed is not intended for use by children under 4 years old.
- Prohibit jumping and horseplay on this bed.
- Only use a mattress which is 79" - 80" long and 75" - 76" wide.
- Do not use risers under this bed.



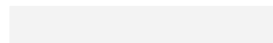
# 4193949N Cama Tapizada

King  
Verde Lino

Fecha de compra



Número de lote



**Gracias por su compra DHP!**

## Registra tu producto y participa para ganar!

Al registrar tu producto con nosotros participarás automáticamente en nuestro concurso trimestral con la oportunidad de ganar increíbles premios.

### Beneficios:

Con tan sólo tomarte unos minutos para registrar tu producto y mejorar tu experiencia con DHP puedes obtener:

- Información exclusiva sobre nuevos productos
- Ofertas y promociones
- Consejos útiles sobre cómo utilizar al máximo tu producto

Registra tu producto y descubre cual es el premio para este trimestre!

### Como registrarse:

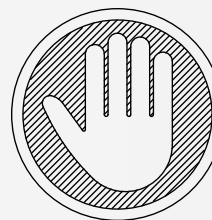
Escanea el Código QR o visítanos en [www.dhpfurniture.com/eng/register](http://www.dhpfurniture.com/eng/register)

Síguenos en: [www.facebook.com/DorelHomeProducts](https://www.facebook.com/DorelHomeProducts) |

[www.twitter.com/DHPfurniture](https://www.twitter.com/DHPfurniture) | [www.pinterest.com/dhpfurniture](https://www.pinterest.com/dhpfurniture) para tener acceso a información actualizada sobre tendencias, nuevos productos, concursos y promociones de DHP.

Gracias por comprar un producto DHP. Esperamos que este le proporcione muchos años de servicio.

**Nota:** El producto debe ser registrado en el mismo trimestre en el que se realiza la compra. Visite [www.dhpfurniture.com/eng/register](http://www.dhpfurniture.com/eng/register) para más detalles acerca de este concurso.



## NO LO REGRESE A LA TIENDA !

Si le faltan piezas o las que se incluyen están dañadas, con mucho gusto le enviaremos sus piezas de reemplazo sin cargo extra.

Visite [www.dhpfurniture.com/spa/support-home](http://www.dhpfurniture.com/spa/support-home) o llame gratis al **1-800-267-1739**



ESTE INSTRUCTIVO CONTIENE INFORMACION **IMPORTANTE** DE SEGURIDAD. POR FAVOR LEA Y GUARDE PARA SU REFERENCIA FUTURA.

## Garantía

DHP garantiza que este producto está libre de defectos de material y de fabricación, comprometiéndose a corregirlos en caso de ser hallados. Esta garantía es válida por un año a partir de la fecha de compra original. Esta se limita únicamente a la reparación o reemplazo de partes defectuosas (no incluye la mano de obra).

Esta garantía no aplica para productos que hayan sido ensamblados incorrectamente, sujetos a algún tipo de maltrato o abuso, alteración o reparación. Responsabilidad por daños consecuentes está excluida en la medida de exclusión permitida por la ley. Esta garantía le brinda derechos legales e igualmente es posible que usted tenga otros derechos, los cuales pueden variar de Estado a Estado.

Para obtener el servicio de garantía, debe presentar la factura original de su compra. Los componentes reparados o reemplazados están garantizados durante el periodo original de la garantía. Las partes defectuosas serán reparadas o reemplazadas sin cargo extra y sujetas a los términos y condiciones descritos anteriormente.

Visite [www.dhpfurniture.com](http://www.dhpfurniture.com) para ver la garantía limitada válida en E.U. y Canadá.

## Contáctenos!

Para solicitar ayuda con el ensamblaje, identificación de partes, información del producto o simplemente ordenar otras partes, dirijase a:

- [cs@dhpfurniture.com](mailto:cs@dhpfurniture.com)
- 1-800-267-1739 / Lunes - Viernes / 9:00 am - 5:00 pm (hora del este)
- DHP Servicios al Cliente  
12345 Albert Hudon, Suite 100, Montréal, Québec, Canada, H1G 3L1

## Lea antes de comenzar a ensamblar


- Llame a nuestro número gratuito si necesita asistencia.
- Trabaje en un área espaciosa y cerca de donde su producto será utilizado, preferiblemente sobre una alfombra o utilice el cartón del empaque para proteger su piso y su producto.
- El número de personas recomendadas para el montaje de este producto es: **2** (sin embargo es recomendable contar con ayuda adicional). Tiempo estimado de ensamble es **1.5** horas.
- Asegúrese de que todas las partes estén incluidas. La mayoría de las partes están etiquetadas o selladas en los bordes.
- Lea cada paso cuidadosamente. Es muy importante que cada paso de las instrucciones sea realizado en el orden correcto. Si estos pasos no se siguen en secuencia, puede ocurrir dificultades durante el ensamble.


## Precaución

- Este producto está diseñado para uso doméstico y no para uso comercial.
- **ADVERTENCIA PARA NIÑOS PEQUEÑOS** - Este producto contiene componentes pequeños. Por favor asegúrese de que las piezas estén fuera del alcance de los niños.
- No utilice herramientas eléctricas para ensamblar su mueble. Este tipo de herramienta pueden rasgar o dañar las partes.

## Partes


Piezas de reemplazo, visite [www.dhpfurniture.com/spa/support-home](http://www.dhpfurniture.com/spa/support-home)

 Este artículo se embala en **2 cajas!**  
Las piezas nombradas abajo están en la **Caja A**.  
Si la **Caja B** no se incluye por favor póngase en contacto con su distribuidor.

 Hay **1 caja(s) interna(s)** que incluyen los componentes necesarios para completar este ensamblaje.

Antes de tirar este paquete, por favor utilice la Casilla de Verificación para identificar sus partes y garantizar de que cuenta con todas las piezas necesarias para el ensamblaje.

**A** Cabecera: T959800

 Todas las piezas nombradas abajo están en la **Caja B**.  
Si la **Caja A** no se incluye por favor póngase en contacto con su distribuidor.

**B** Pie de Cama: T959810

**C** Aparador: T959820

**E** Barandilla Lateral: T957480

**F** Barandilla Central: T957490

**K** Armazón: T957500

**L** Soporte Pata: T957510

**N** Soporte de la esquina: T393110

**P1** Tablillas de Madera: T926530

**S** Soporte: T393080

**T** Soporte: T393090


**X** Cubierta Simple: T926370

**Y** Cubierta Doble: T926380

**Z** Pata: T941620

## Paquete de componentes

Paquete de componentes #: **T4174049-00**

 **Nota:** Por favor no apriete completamente las piezas hasta que el ensamblaje sea completado, a menos de que se indique específicamente en las instrucciones de paso a paso.

Los tornillo(s), perno(s) que se utilizarán en cada paso se muestran en tamaño real en la esquina inferior derecha de cada página.

# Instrucciones

## Paso 1

Una **E** con **C** con ③.

Repita el paso las otras partes **E/C**.

## Paso 2

Una **T&S** con **C** con ①.

Repita el paso las otras partes **T/S/C**.

## Paso 3

Atornille ② en **A** y ① en **B**, dejar la mitad de los pernos expuesta.

## Paso 4

Colgar **C** X 2 en **A&B** como se ilustra a continuación, no apriete completamente los **PERNOS** hasta que el **PASO 9** sea completado.

## Paso 5

Una la parte **N** con **Z** usando ④. Repita el paso para las otras Patas **Z**.

## Paso 6

Una **N** X 4 con **A**, **B&C** con ①.

## Paso 7

Una **L** X 2 con **F** con ①. Repita el mismo procedimiento para la parte restante **L** x 2 & **F**.

## Paso 8

Una **F** X 2 con **A&B** con ①.

## Paso 9

Una **K** con **E&F** con ①. luego apriete completamente todos los **PERNOS**.

## Paso 10

**10.1** Inserte **P1** en **X**;

**10.2** Presione **X** en **E**; repita el mismo procedimiento para el lado opuesto de la cama.

Siga los mismos procedimientos yendo hacia atrás para cada fila de tablillas.

## Paso 11

**11.1** Inserte **Y** sobre los extremos de **P1** ensamblado en el paso anterior.

**11.2** Toma un nuevo **P1** e inserta ambos lados en el extremo libre de **Y**, luego presiona **Y** X 2 **SIMULTÁNEAMENTE** sobre **F** X 2 como se muestra. Siga el mismo procedimiento yendo hacia atrás para cada fila de tablillas.



Límites de peso: 500 Lb / 227 Kg

## Consejos útiles

- Mueva sus muebles nuevos con cuidado, con dos personas levantando y llevando el aparato a su nueva ubicación.
- Sus muebles DHP se pueden desmontar y volver a ensamblar en caso de mudanza.
- Algunas partes han sido pre-ensambladas en este producto. Se encuentran ilustradas en esta página y disponibles para reemplazo.



## Precaución

Por razones de seguridad y para prevenir lesiones:

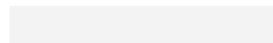
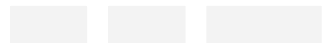
- Este producto no ha sido diseñado para ser utilizado por niños menores de 4 años.
- Prohibido saltar o jugar sobre la cama.
- Utilice únicamente un colchón que sea de 79" - 80" de largo y 75" - 76" de ancho.
- No utilice elevadores para cama con este producto.

# 4193949N Lit Rembourrée

Très grand lit deux places  
Vert Lin

Date d'achat

Numero de lot



Merci d'avoir acheté un produit de DHP !

## Enregistrez votre produit et participez pour gagner!

En enregistrant votre produit chez nous, vous êtes automatiquement inscrit dans notre concours trimestriel avec la chance de gagner des prix incroyables.

### Avantages:

Vous pouvez améliorer votre expérience avec DHP en prenant quelques minutes pour enregistrer votre produit et vous obtiendrez:

- Des informations exclusives sur les nouveaux produits
- Offres et promotions
- Des conseils utiles sur la façon d'utiliser le plus de votre produit

Enregistrez votre produit pour savoir le prix du trimestre!

### Comment s'inscrire:

Scannez le code QR ou visitez-nous au [www.dhpfurniture.com/eng/registrer](http://www.dhpfurniture.com/eng/registrer)

Suivez-nous sur:

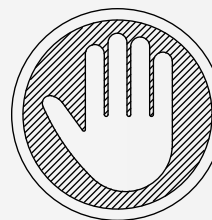
[www.facebook.com/DorelHomeProducts](http://www.facebook.com/DorelHomeProducts) [www.twitter.com/DHPfurniture](http://www.twitter.com/DHPfurniture)

[www.pinterest.com/dhpfurniture](http://www.pinterest.com/dhpfurniture)

pour faciliter l'accès à l'information à jour sur les tendances, les nouveaux produits, les concours et les promotions de DHP.

Merci d'avoir acheté un produit de DHP. Nous espérons qu'il vous donnera de nombreuses années de service.

**Remarque:** Le produit doit être enregistré dans le même trimestre où l'achat est effectué. Visitez [www.dhpfurniture.com/eng/registrer](http://www.dhpfurniture.com/eng/registrer) pour plus de détails sur ce concours.



## NE RETOURNEZ PAS AU MAGASIN !

Si une pièce est manquante ou endommagée, nous vous expédierons avec plaisir vos pièces de remplacement gratuitement.

Visitez [www.dhpfurniture.com/fre/supprot-home](http://www.dhpfurniture.com/fre/supprot-home) ou appelez au **1-800-267-1739**



CE FEUILLET CONTIENT DES INFORMATIONS DE SÉCURITÉ **IMPORTANTES**. S'IL VOUS PLAÎT LIRE ET CONSERVER POUR RÉFÉRENCE ULTÉRIEURE.

## Garantie

DHP garantit que ce produit est exempt de tout vice de matériaux et de fabrication et s'engage à remédier à un tel défaut. Cette garantie couvre un an à compter de la date d'achat originale. Cela se limite uniquement à la réparation ou au remplacement des pièces défectueuses. Aucun travail de montage n'est inclus.

Cette garantie ne s'applique pas aux produits qui ont été mal assemblés, soumis à des abus ou qui ont été modifiés ou réparés de n'importe quelle sorte. Cette garantie vous confère des droits spécifiques légaux et vous avez peut-être d'autres droits qui varient d'un Etat à l'autre.

Pour obtenir le service sous garantie, l'acheteur doit présenter la facture originale. Les composants réparés ou remplacés sont garantis jusqu'à la fin de la période de garantie initiale uniquement. Les composants défectueux seront réparés ou remplacés sans frais, sous réserve des conditions décrites ci-dessus.

Visitez [www.dhpfurniture.com](http://www.dhpfurniture.com) pour voir la garantie limitée, valide aux États-Unis et au Canada.

## Contact

Besoin d'aide pour assembler, identifier des pièces, s'informer sur le produit, ou pour commander des pièces, contactez-nous :

- [cs@dhpfurniture.com](mailto:cs@dhpfurniture.com)
- 1-800-267-1739 / Lundi - Vendredi / 9:00 am - 5:00 pm (Heure de l'Est)
- DHP Services à la Clientèle  
12345 Albert Hudon, Suite 100, Montréal, Québec, Canada, H1G 3L1

## Avant de commencer l'assemblage

- Si vous avez besoin d'aide, appelez notre service à la clientèle sans frais.
- Travailler dans un endroit spacieux et près du lieu où l'unité sera utilisée, préférablement sur un tapis, ou sur un morceau de l'emballage pour protéger le plancher et le produit.
- Nombre de personnes recommandé pour l'assemblage: **2** (cependant il vaut mieux toujours d'avoir une main supplémentaire). Le temps d'assemblage estimé est de **1.5** heures.
- Assurez-vous que toutes les pièces sont incluses. La plupart des pièces sont étiquetées ou estampées sur le côté non fini.
- Lire attentivement chaque étape avant de débiter. Il est très important que chaque étape de montage soit exécutée dans le bon ordre pour éviter des difficultés lors de l'assemblage.

## Précaution

- Ce produit est conçu pour un usage domestique et n'est pas destiné à des fins commerciales.
- **AVERTISSEMENT POUR LES JEUNES ENFANTS:** Ce produit contient des petits composants. S'il vous plaît assurez-vous qu'ils sont gardés loin des petits enfants.
- Ne pas utiliser d'outils électriques pour assembler votre mobilier. Les outils électriques risquent d'endommager les pièces.

## Pièces

Pièces de rechange, visitez [www.dhpfurniture/fre/support-home](http://www.dhpfurniture/fre/support-home)



*Cet article est emballé dans 2 boîtes!*

*Les pièces listées suivant sont dans la **Boîte A**.*

*Si la **Boîte B** est manquant s'il vous plaît contactez votre détaillant.*



*Il y a des boîtes intérieures qui contiennent les composants pour compléter l'assemblage.*



*Avant de jeter l'emballage, s'il vous plaît utiliser les cases à cocher pour identifier les pièces et assurez-vous que vous avez toutes les pièces nécessaires pour l'assemblage.*

**A** Tete De Lit: T959800



*Les pièces listées suivant sont dans la **Boîte B**.*

*Si la **Boîte A** est manquant s'il vous plaît contactez votre détaillant.*

**B** Pied de Lit: T959810  
**C** Panneau Lateral: T959820  
**E** Rail Lateral: T957480  
**F** Rail Central: T957490  
**K** Bar de connection: T957500  
**L** Support Pied: T957510  
**N** Cornière: T393110  
**P1** Lattes de Bois: T926530  
**S** Support: T393080  
**T** Support: T393090  
**X** Capuchon Simple: T926370  
**Y** Capuchon Double: T926380  
**Z** Pied: T941620

## Quincaillerie

Emballage coque #: **T4174049-00**



**Remarque:** Ne serrez pas complètement les boulons jusqu'à ce que l'ensemble est achevé, sauf indication contraire dans les intructions étape par étape.

les vis & boulons utilisés dans chaque étape sont présentés en taille réelle dans le coin inférieur droit de la page.

# Instructions

## Étape 1

Attacher **E** à **C** avec ❶.

Répétez la même étape pour les autres **C/E**.

## Étape 2

Attacher **T&S** à **C** avec ❶.

Répétez la même étape pour les autres **T/S/C**.

## Étape 3

Viser les ❷ à **A** et ❶ à **B**, laisser la moitié des fil exposée.

## Étape 4

Accrochez **C** x 2 à **A** & **B** comme illustré ci-dessous, ne serrez pas complètement les vis jusqu'à ce **ÉTAPE 9** est terminée.

## Étape 5

Attacher **N** à **Z** avec ❹. Répétez la même étape pour les Pieds **Z**.

## Étape 6

Attacher **N** x 4 à **A**, **B** & **C** avec ❶.

## Étape 7

Attacher **L** x 2 à **F** avec ❷. Répétez la même étape pour les autres **L** x 2 & **C**.

## Étape 8

Attacher **F** x 2 à **A&B** avec ❶.

## Étape 9

Attacher **K** à **E&F** avec ❶. is serrez correctement toutes les BOULONS.

## Étape 10

**10.1** Insérer **P1** dans **X**;

**10.2** Presser **X** sur **E**, répétez la même procédure pour le côté opposé du lit. Suivez les mêmes procédures en remontant pour chaque rangée de lattes.

## Étape 11

**11.1** Insérez **Y** sur les extrémités de **P1** assemblées dans l'étape précédente.

**11.2** Prenez un nouveau **P1** et insérez les deux côtés dans l'autre extrémité libre de **Y**, puis appuyez **Y** X 2 **SIMULTANÉMENT** sur **F** X 2 comme indiqué. Suivez la même procédure en allant vers l'arrière pour chaque rangée de lattes.



Limite de Poids: 500 Lb / 227 Kg

## Conseils utiles

- Déplacez votre nouveau mobilier avec soin, nous recommandons deux personnes pour soulever et transporter le mobilier vers son nouvel emplacement.
- Votre mobilier DHP peut être démonté et reassemblé pour faciliter les déménagements.
- Certaines pièces ont été pré-assemblées pour ce produit. Ils sont illustrés sur cette page et disponibles pour le remplacement.



## Avertissement

Pour des raisons de sécurité et pour prévenir les blessures:

- Ce lit n'est pas conçu pour être utilisé par des enfants de moins de 4 ans.
- Interdire le saut et le chahut sur le lit.
- Utilisez uniquement un matelas de 79" - 80" de long par 75" - 76" de large.
- Ne pas utiliser rehausseur de lit sous ce produit.