

# PRODUCT CARE HANDBOOK

a guide to protect your product



866-504-7728



support@guyii.com

[www.guyii.com](http://www.guyii.com)

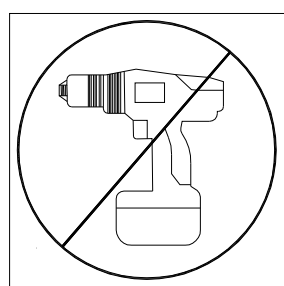
|                                    |       |
|------------------------------------|-------|
| Installation Notes                 | 1     |
| Notes d'installation               | 2     |
| Note di installazione              | 3     |
| Notas de instalación               | 4     |
| Installationshinweise              | 5     |
| 設置ノート                              | 6     |
| Uwagi dotyczące instalacji         | 7     |
| Installation Notes for<br>Cabinets | 8     |
| Hardware and Product<br>Components | 9     |
| Assembly Steps                     | 10~20 |

Thank you for purchasing this product. Please read these instructions fully before starting assembly, then follow the simple step by step guide.

## TOP TIPS BEFORE YOU START !

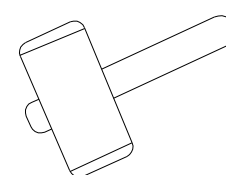
1. Please check that all parts & hardware are present before you start the assembly of your furniture. Do not destroy any of the packaging until you are certain that you have all the necessary parts for assembly.
2. To ensure a smooth installation , we recommend that before you commence each step of the assembly, please identify all the parts required for that step.
3. We recommend that where possible, all items are assembled near to the area in which they will be placed in use, to avoid moving the product unnecessarily once assembled.
4. For the protection of your furniture, particularly items of high gloss finish, we recommend that the product is placed on a protected surface during assembly to prevent any damage.
5. During assembly, please take care not to over-tighten any fittings, as this may damage the product.
6. Keep children and animals away from the work area. Small parts could cause choking if swallowed.

## Tools Required For Assembly

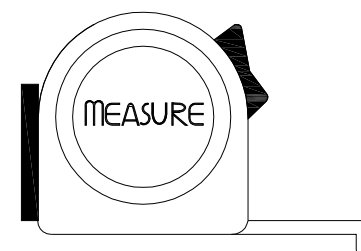


**DO NOT USE POWER TOOLS TO ASSEMBLE THIS PRODUCT. USE OF POWER TOOLS WILL INVALIDATE ANY CLAIM AND MAY DAMAGE THIS PRODUCT.**

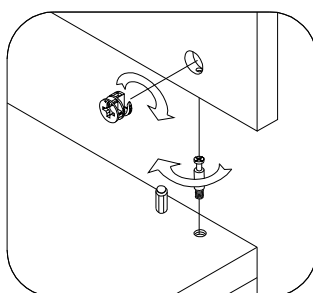
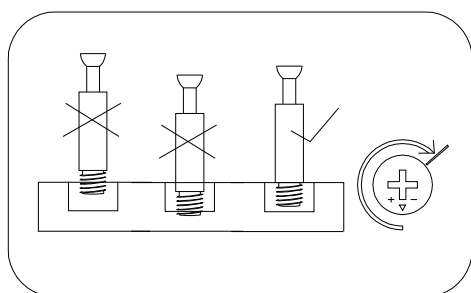
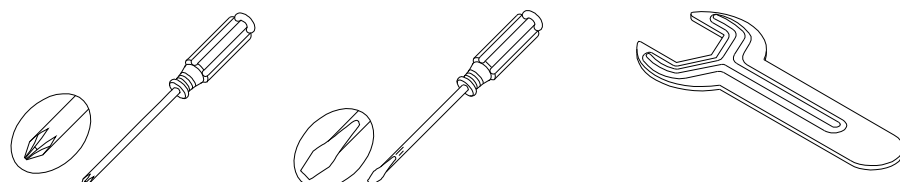
Rubber Hammer



Tape Measure



Self-provided universal tool diagram:

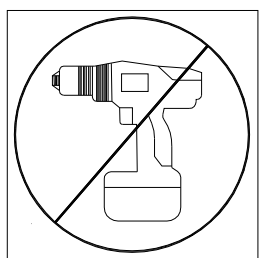


Merci d'avoir acheté ce produit. Veuillez lire ces instructions attentivement avant de commencer l'assemblage, puis suivez le guide étape par étape.

## ASTUCES IMPORTANTES AVANT DE COMMENCER !

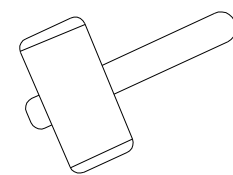
1. Veuillez vérifier que toutes les pièces et le matériel sont présents avant de commencer l'assemblage de votre mobilier. Ne détruisez aucun des emballages tant que vous n'êtes pas certain d'avoir toutes les pièces nécessaires à l'assemblage.
2. Pour garantir une installation fluide, nous vous recommandons d'identifier toutes les pièces nécessaires pour chaque étape avant de commencer l'assemblage.
3. Nous recommandons, dans la mesure du possible, que tous les articles soient assemblés à proximité de l'endroit où ils seront utilisés, afin d'éviter de déplacer le produit inutilement une fois assemblé.
4. Pour protéger vos meubles, en particulier les articles avec une finition brillante, nous recommandons de placer le produit sur une surface protégée pendant l'assemblage pour éviter tout dommage.
5. Pendant l'assemblage, veuillez faire attention à ne pas trop serrer les fixations, car cela pourrait endommager le produit.
6. Tenir les enfants et les animaux éloignés de la zone de travail. Les petites pièces peuvent provoquer des asphyxies si elles sont ingérées.

## Outils requis pour l'assemblage



**NE PAS UTILISER D'OUTILS ÉLECTRIQUES POUR ASSEMBLER CE PRODUIT. L'UTILISATION D'OUTILS ÉLECTRIQUES RENDRA NUL TOUTE RECLAMATION ET PEUT ENDOMMAGER CE PRODUIT.**

Marteau en caoutchouc  
assemblage



Mètre ruban

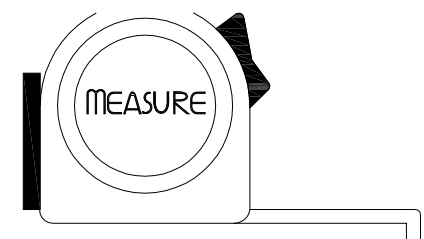
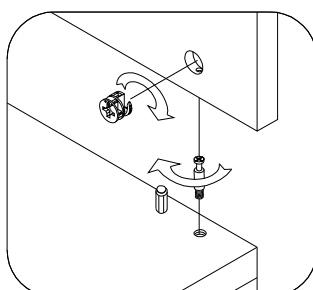
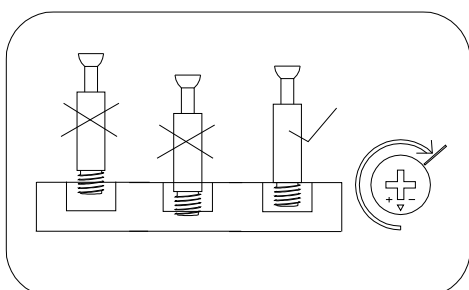
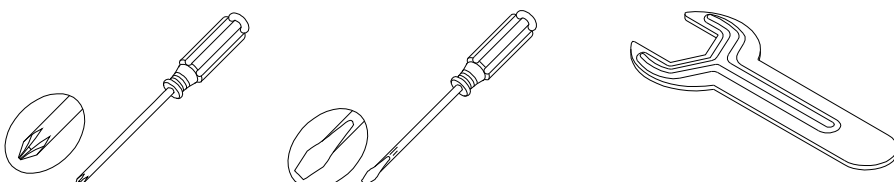


Diagramme d'outils universels fournis par vos soins :

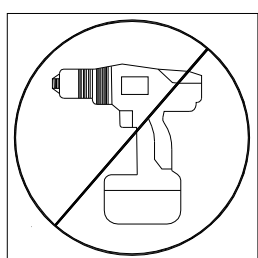


Grazie per aver acquistato questo prodotto. Ti preghiamo di leggere attentamente queste istruzioni Prima di iniziare l'assemblaggio, segui questa semplice guida passo dopo passo.

## SUGGERIMENTI PRINCIPALI! PRIMA DI INIZIARE!

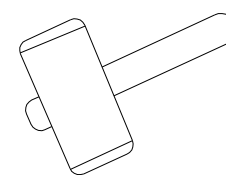
1. Controlla che tutte le parti e i materiali siano presenti prima di iniziare il montaggio dei tuoi mobili. Non distruggere alcun imballaggio finché non sei sicuro di avere tutte le parti necessarie per l'assemblaggio.
2. Per garantire un'installazione senza intoppi, ti consigliamo di identificare tutti i pezzi necessari per ogni fase dell'assemblaggio prima di iniziare.
3. Si consiglia, quando possibile, di assemblare tutti gli articoli vicino all'area in cui verranno utilizzati, per evitare di spostare il prodotto inutilmente dopo l'assemblaggio.
4. Per la protezione dei vostri mobili, in particolare di quelli con finitura lucida, si consiglia di posizionare il prodotto su una superficie protetta durante il montaggio per evitare eventuali danni.
5. Durante il montaggio, fa' attenzione a non serrare troppo i componenti, poiché questo potrebbe danneggiare il prodotto.
6. Tenere i bambini e gli animali lontani dall'area di lavoro. Piccole parti potrebbero causare soffocamento se ingerite.

## Strumenti necessari per il montaggio



**NON UTILIZZARE UTENSILI ELETTRICI PER ASSEMBLARE QUESTO PRODOTTO. L'USO DI UTENSILI ELETTRICI INVALIDERÀ QUALSIASI RECLAMO E POTREBBE DANNEGGIARE IL PRODOTTO.**

Martello di gomma



Metro A nastro

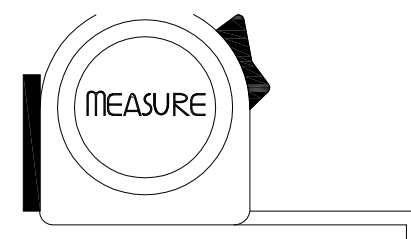
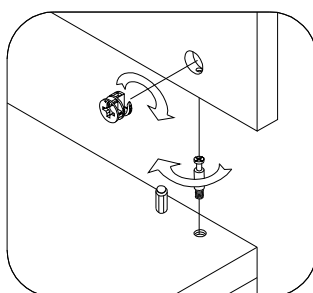
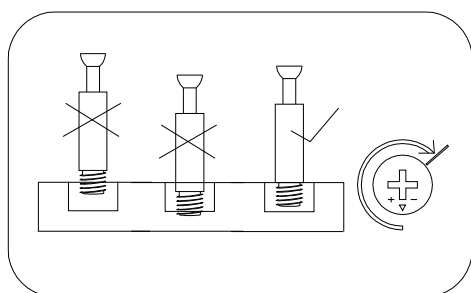
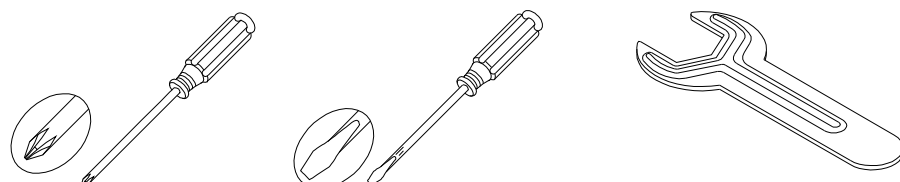


Diagramma di uno strumento uniyersale fornito autonomamente:

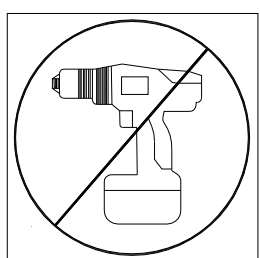


Gracias por comprar este producto. Lea estas instrucciones completamente antes de comenzar el montaje, luego siga la sencilla guía paso a paso.

## CONSEJOS PRINCIPALES ANTES DE COMENZAR!

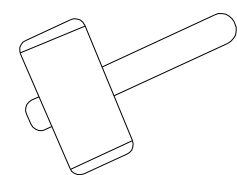
1. Por favor, verifique que todas las piezas y los accesorios estén presentes antes de comenzar el montaje de su mueble. No destruya ningún empaque hasta estar seguro de que tiene todas las piezas necesarias para el montaje.
2. Para garantizar una instalación sin problemas, recomendamos que antes de comenzar cada paso del montaje, identifique todas las piezas necesarias para ese paso.
3. Recomendamos que, cuando sea posible, todos los artículos se ensamblen cerca del área donde serán colocados para su uso, para evitar mover el producto innecesariamente una vez ensamblado.
4. Para proteger sus muebles, especialmente aquellos con acabado de alto brillo, recomendamos colocar el producto sobre una superficie protegida durante el montaje para evitar cualquier daño.
5. Durante el montaje, tenga cuidado de no apretar demasiado los accesorios, ya que esto podría dañar el producto.
6. Mantenga a los niños y los animales alejados del área de trabajo. Las piezas pequeñas podrían causar asfixia si son ingeridas.

## Herramientas necesarias para el montaje



**NO USE HERRAMIENTAS ELÉCTRICAS PARA ENSAMBLAR ESTE PRODUCTO. EL USO DE HERRAMIENTAS ELÉCTRICAS ANULARÁ CUALQUIER RECLAMACIÓN Y PODRÍA DAÑAR ESTE PRODUCTO.**

Martillo de goma



Cinta métrica

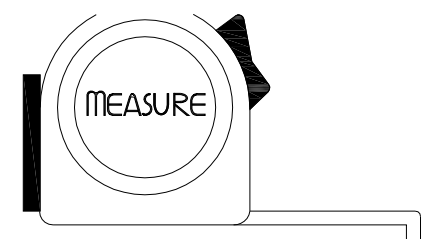
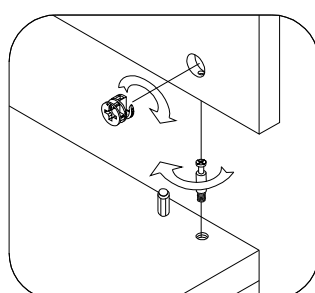
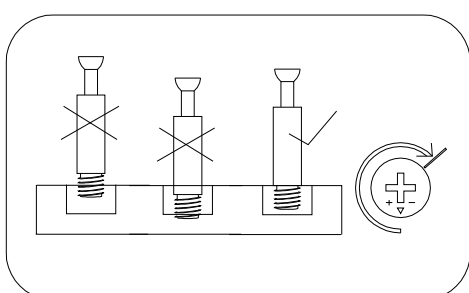
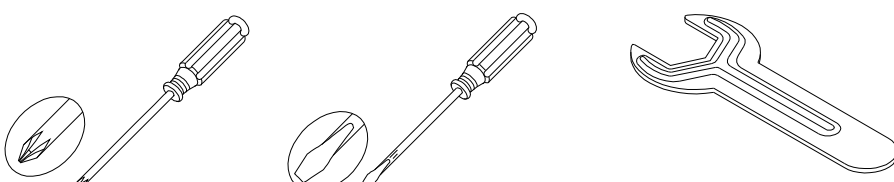


Diagrama de herramienta universal proporcionado por el usuario:



Hier ist eine kurze Zusammenfassung der wichtigsten Tipps zur Montage Ihrer Möbel:

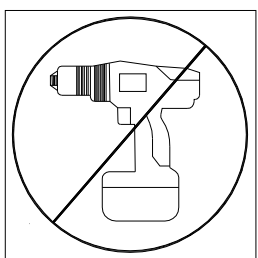
## Top Tipps, bevor Sie beginnen!

- 1.Überprüfen Sie alle Teile: Stellen Sie sicher, dass alle Teile und Zubehörteile vorhanden sind, bevor Sie mit der Montage beginnen. Lassen Sie die Verpackung intakt, bis Sie bestätigt haben, dass Sie alles Nötige haben.
- 2.Teile identifizieren: Identifizieren Sie vor jedem Schritt alle Teile, die für diesen Schritt benötigt werden, um einen reibungslosen Montageprozess zu ermöglichen.
- 3.Nähe zum Verwendungsort: Falls möglich, montieren Sie die Artikel in der Nähe des vorgesehenen Standortes, um unnötige Bewegungen nach der Montage zu vermeiden.
- 4.Oberflächen schützen: Stellen Sie das Produkt während der Montage auf eine geschützte Oberfläche, insbesondere wenn es eine hochglänzende Oberfläche hat, um Schäden zu vermeiden.
- 5.Nicht überdrehen: Achten Sie darauf, keine Befestigungen zu überdrehen, da dies das Produkt beschädigen könnte.
- 6.Sicherheit zuerst: Halten Sie Kinder und Tiere vom Arbeitsbereich fern, da kleine Teile eine Erstickungsgefahr darstellen können, wenn sie verschluckt werden.

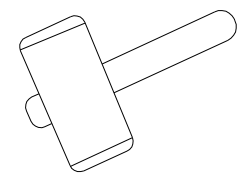
Falls Sie Fragen haben oder weitere Unterstützung während der Montage benötigen, zögern Sie bitte nicht, uns zu kontaktieren! Viel Freude mit Ihren neuen Möbeln!

## Für die Montage erforderliche Werkzeuge

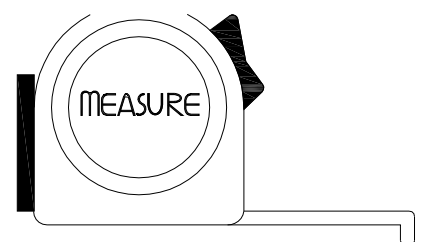
Gummihammer



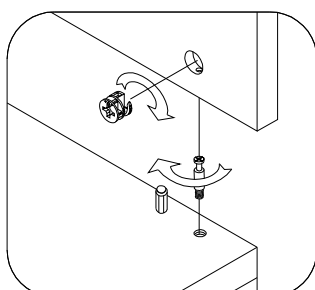
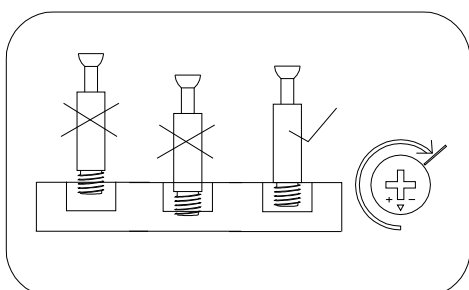
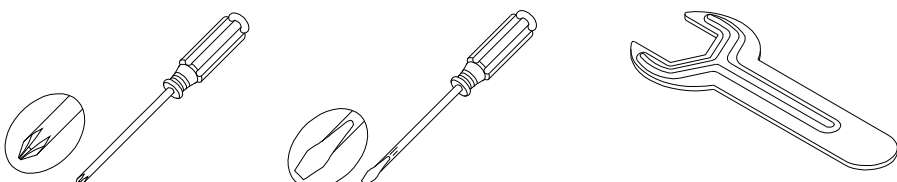
**VERWENDEN SIE KEINE ELEKTROWERKZEUGE, UM DIESES PRODUKT ZU MONTIEREN. DIE VERWENDUNG VON ELEKTROWERKZEUGEN FÜHRT ZUM ERLÖSCHEN JEDLICHER ANSPRÜCHE UND KANN DIESES PRODUKT BESCHÄDIGEN .**



Bandmaß



Selbst erstelltes Universalwerkzeugdiagramm:

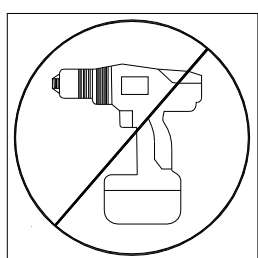


このたびは本製品をお買い上げいただき、誠にありがとうございます。組み立てを始める前に、この説明書をよくお読みになり、簡単なステップ・バイ・ステップのガイドに従ってください。

## 始める前の心得

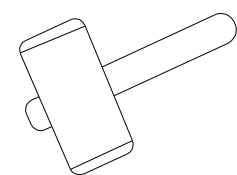
1. 家具の組み立てを始める前に、すべての部品と金具が揃っていることを確認してください。組み立てに必要な部品 ( ) がすべて揃っていることを確認するまで、梱包材を破棄しないでください。
2. スムーズな取り付けを確実にするため、組み立ての各ステップを開始する前に、そのステップに必要なすべての部品を確認することをお勧めします。
3. 一度組み立てた製品を不必要に移動することを避けるため、可能な限り、すべての製品は使用する場所の近くで組み立てることをお勧めします。
4. 家具の保護のため、特に光沢のある仕上げのものは、損傷を防ぐため、組み立て時に製品を保護された表面に置くことをお勧めします。
5. 組み立ての際、金具の締めすぎにご注意ください。製品を破損する恐れがあります。
6. 子供や動物を作業場所に近づけないでください。小さな部品を飲み込むと窒息する恐れがあります。

## 組み立てに必要な工具

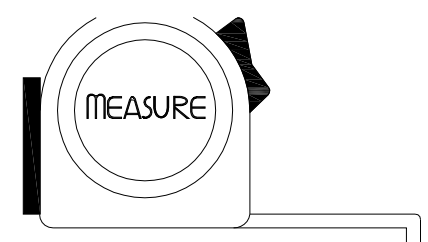


本製品の組み立てに電動工具を使用しないでください。電動工具を使用すると、クレームが無効になり、本製品が破損したりすることがあります。

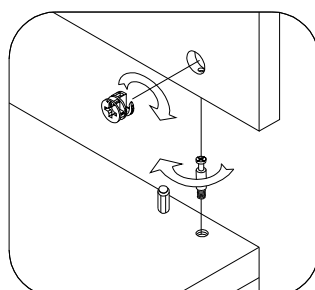
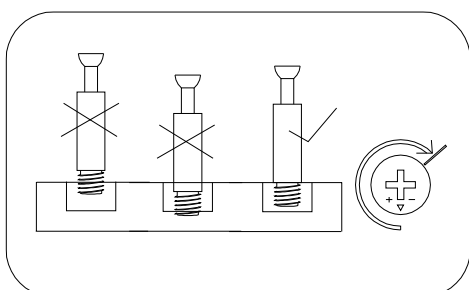
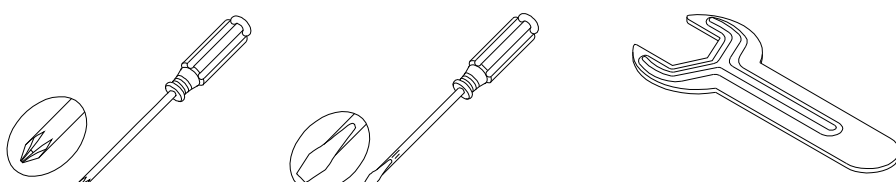
ゴムハンマー



テープメジャー



自己提供のユニバーサルツール図:



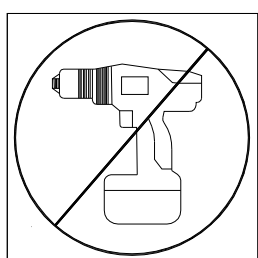
Oto krótkie podsumowanie najważniejszych wskazówek dotyczących montażu mebli:

## Najważniejsze wskazówki przed rozpoczęciem!

1. Sprawdź wszystkie części: Przed rozpoczęciem montażu upewnij się, że wszystkie części i akcesoria są na swoim miejscu. Montaż. Pozostaw opakowanie nienaruszone, dopóki nie upewnisz się, że masz wszystko, czego potrzebujesz.
2. Identyfikacja części: Przed każdym krokiem należy zidentyfikować wszystkie części potrzebne do tego kroku, aby umożliwić sprawny proces montażu.
3. Bliskość miejsca użytkowania: Jeśli to możliwe, montuj elementy w pobliżu planowanej lokalizacji, aby uniknąć niepotrzebnych ruchów po montażu.
4. Ochrona powierzchni: Umieść produkt na zabezpieczonej powierzchni podczas montażu, zwłaszcza jeśli ma wykończenie na wysoki połysk, aby uniknąć uszkodzeń.
5. Nie dokręcaj zbyt mocno: Należy uważać, aby nie dokręcić zbyt mocno żadnych elementów mocujących, ponieważ może to spowodować uszkodzenie produktu.
6. Bezpieczeństwo przede wszystkim: Dzieci i zwierzęta należy trzymać z dala od obszaru roboczego, ponieważ małe części mogą stwarzać ryzyko zadławienia w przypadku połknięcia.

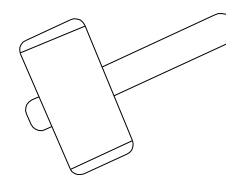
Jeśli masz jakiegokolwiek pytania lub potrzebujesz dalszej pomocy podczas montażu, skontaktuj się z nami! Ciesz się nowymi meblami!

## Narzędzia wymagane do montażu

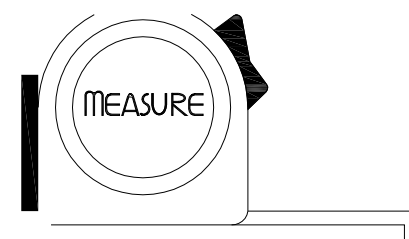


**NIE UŻYWAJ ELEKTRONARZĘDZI DO MONTAŻU TEGO PRODUKTU. UŻYCIE ELEKTRONARZĘDZI SPOWODUJE UNIEWAŻNIENIE WSZELKICH ROSZCZEŃ I MOŻE USZKODZIĆ TEN PRODUKT.**

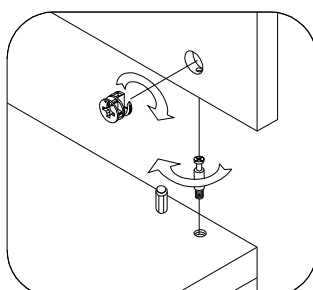
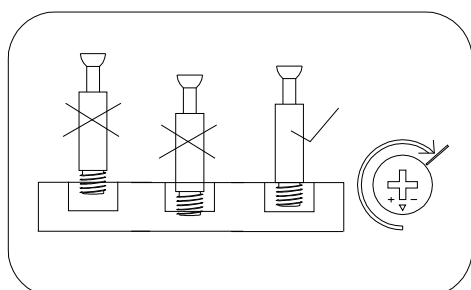
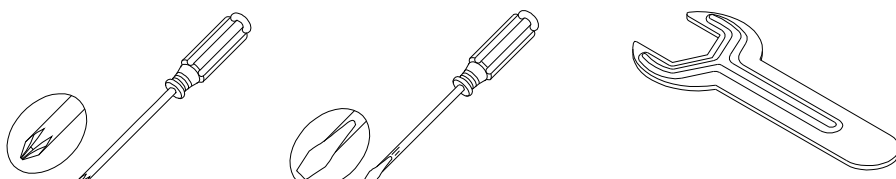
Gummihammer

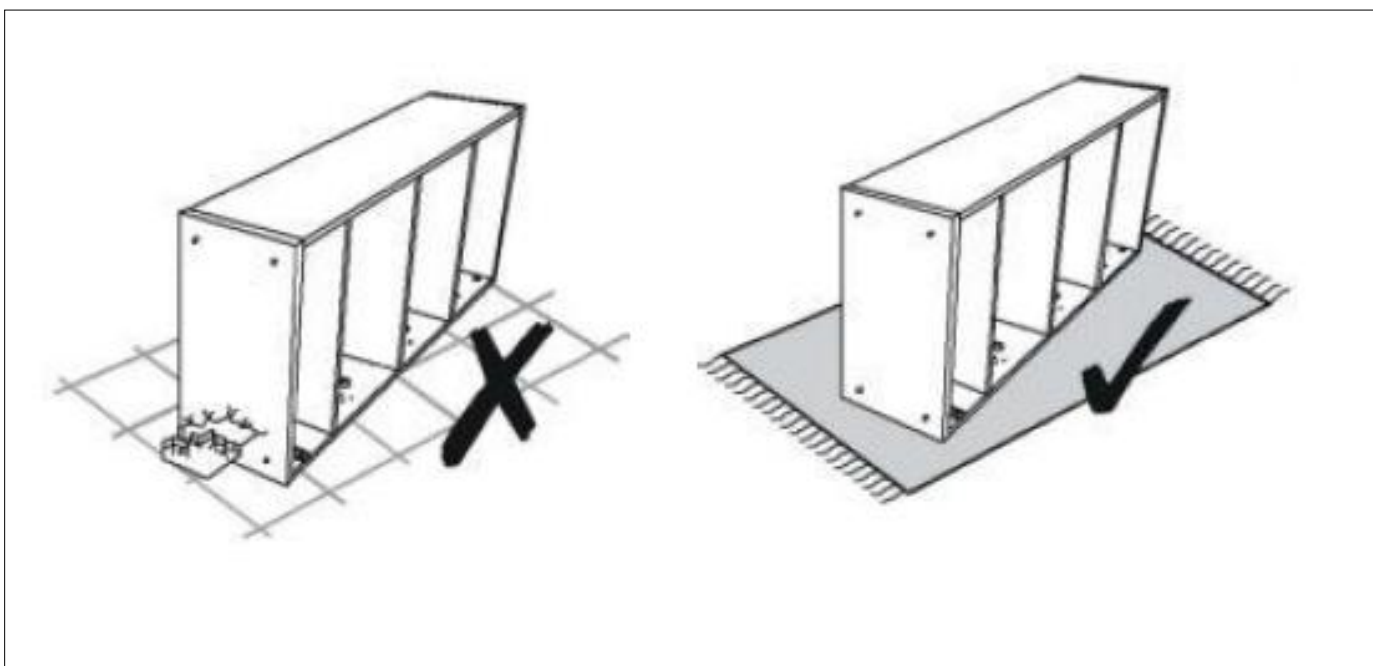
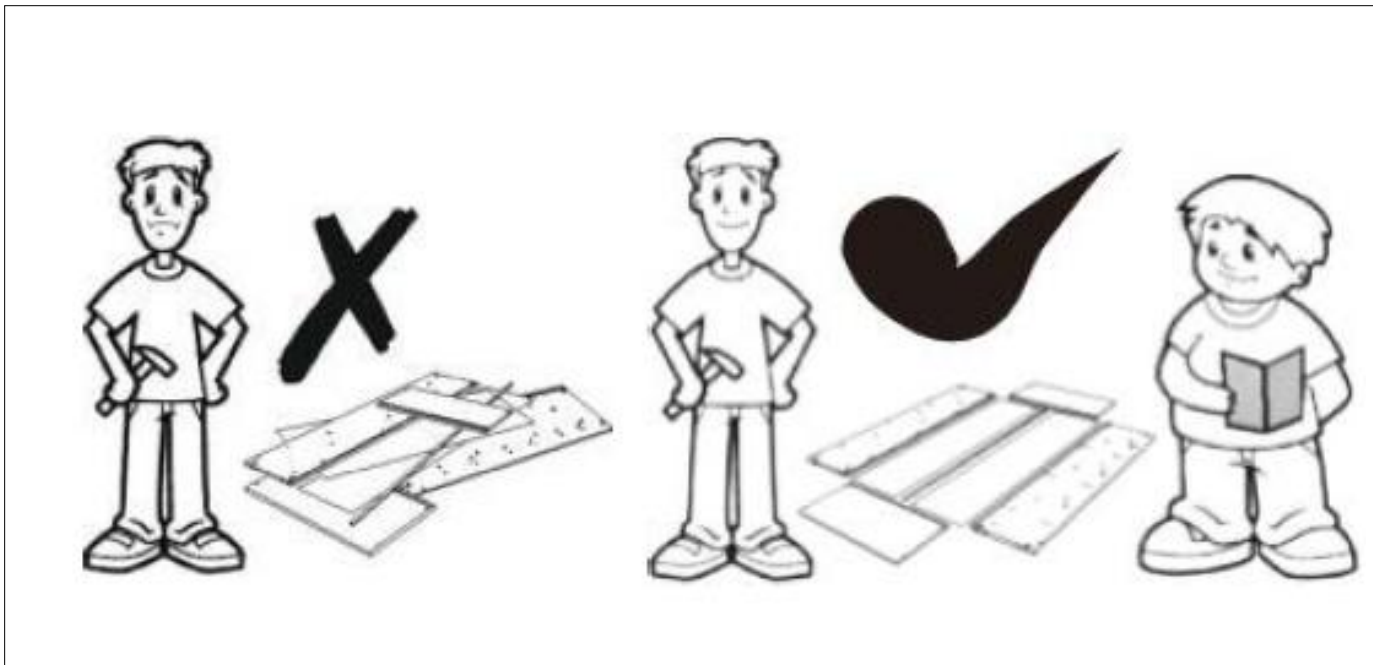
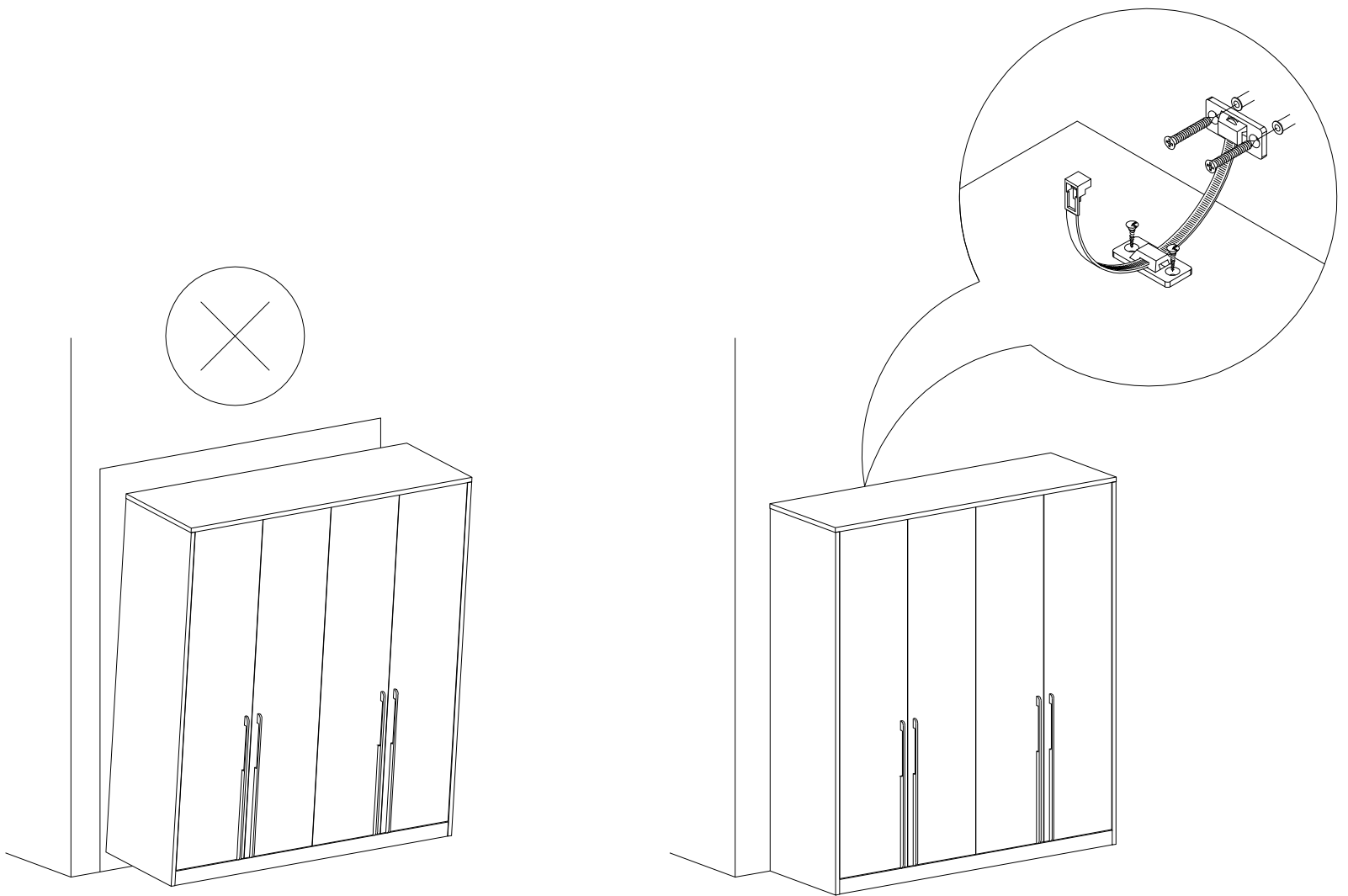


Taśma miernicza



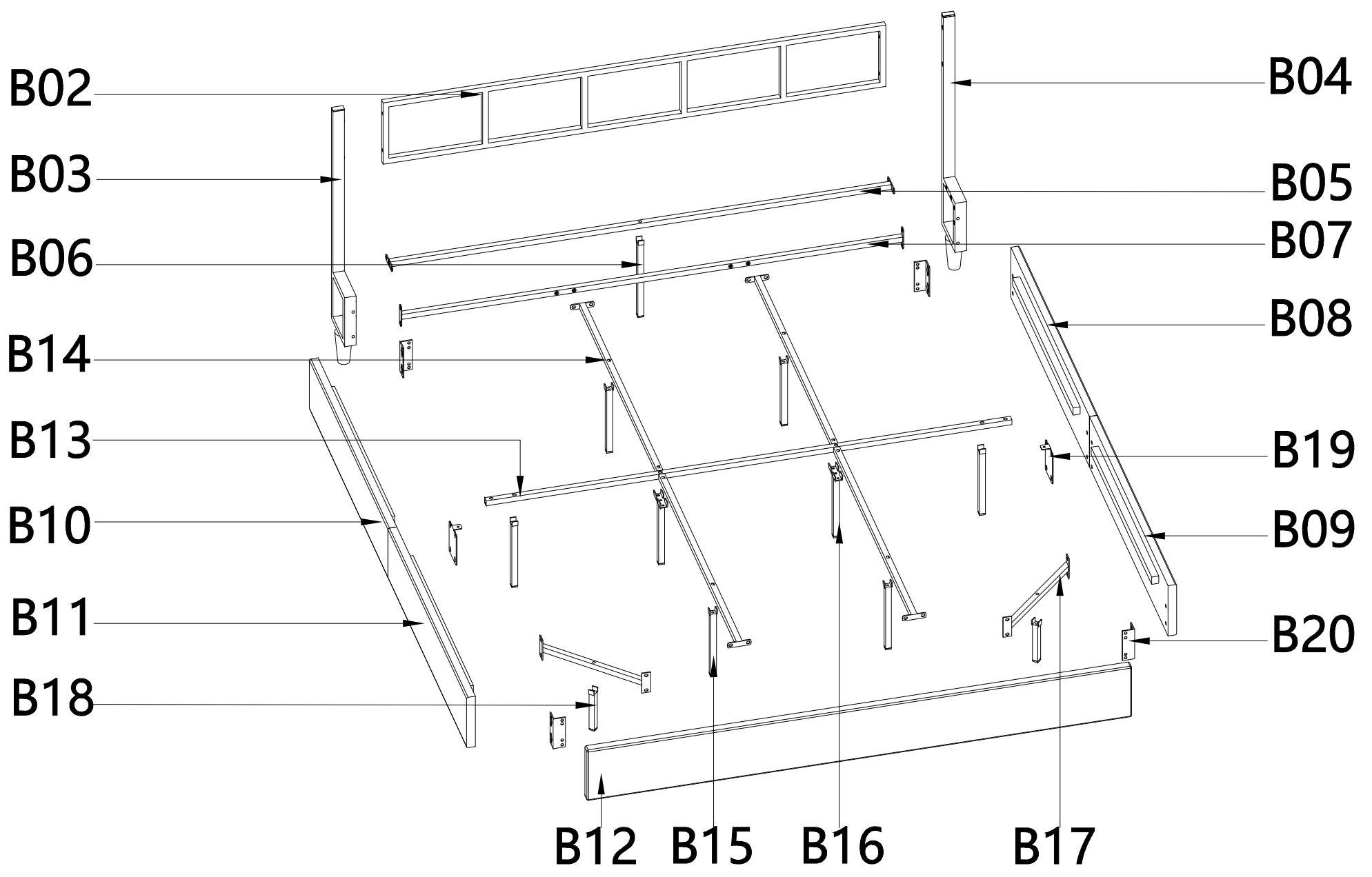
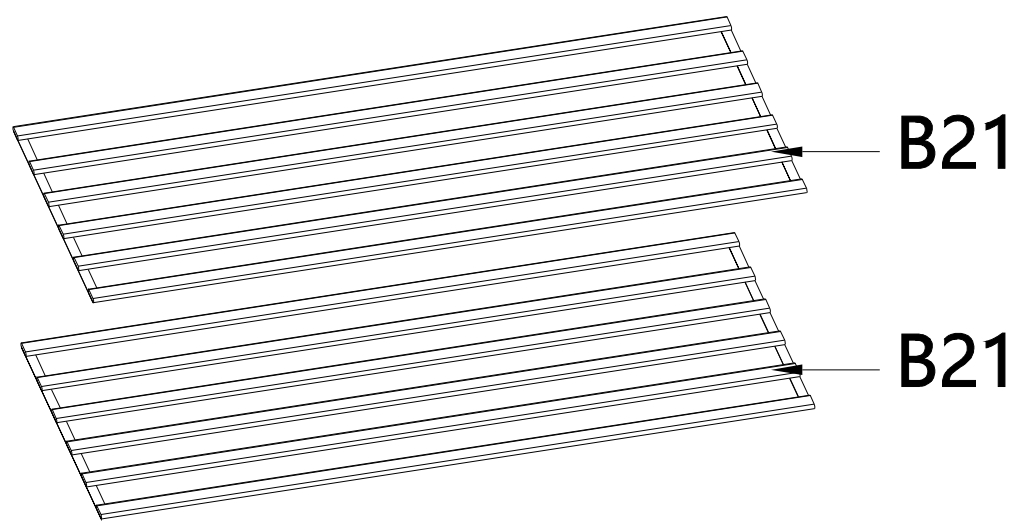
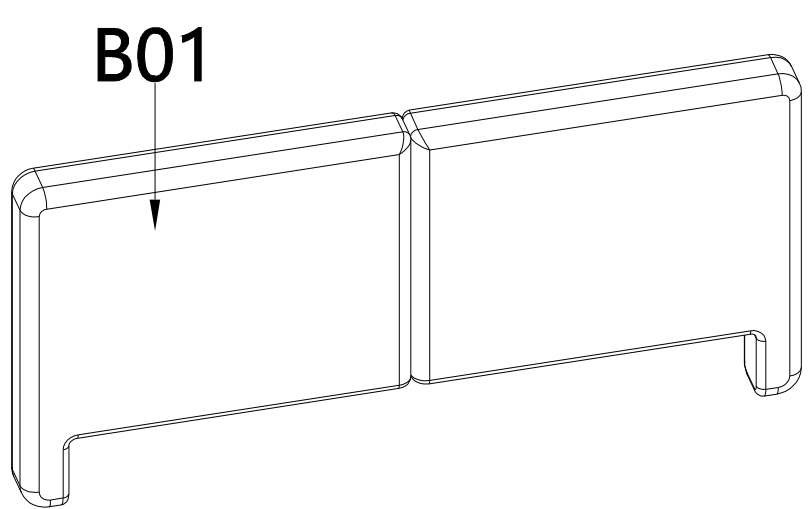
Samodzielnie utworzony uniwersalny schemat narzędzia:







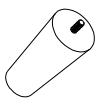
# L3441HW 1.8m

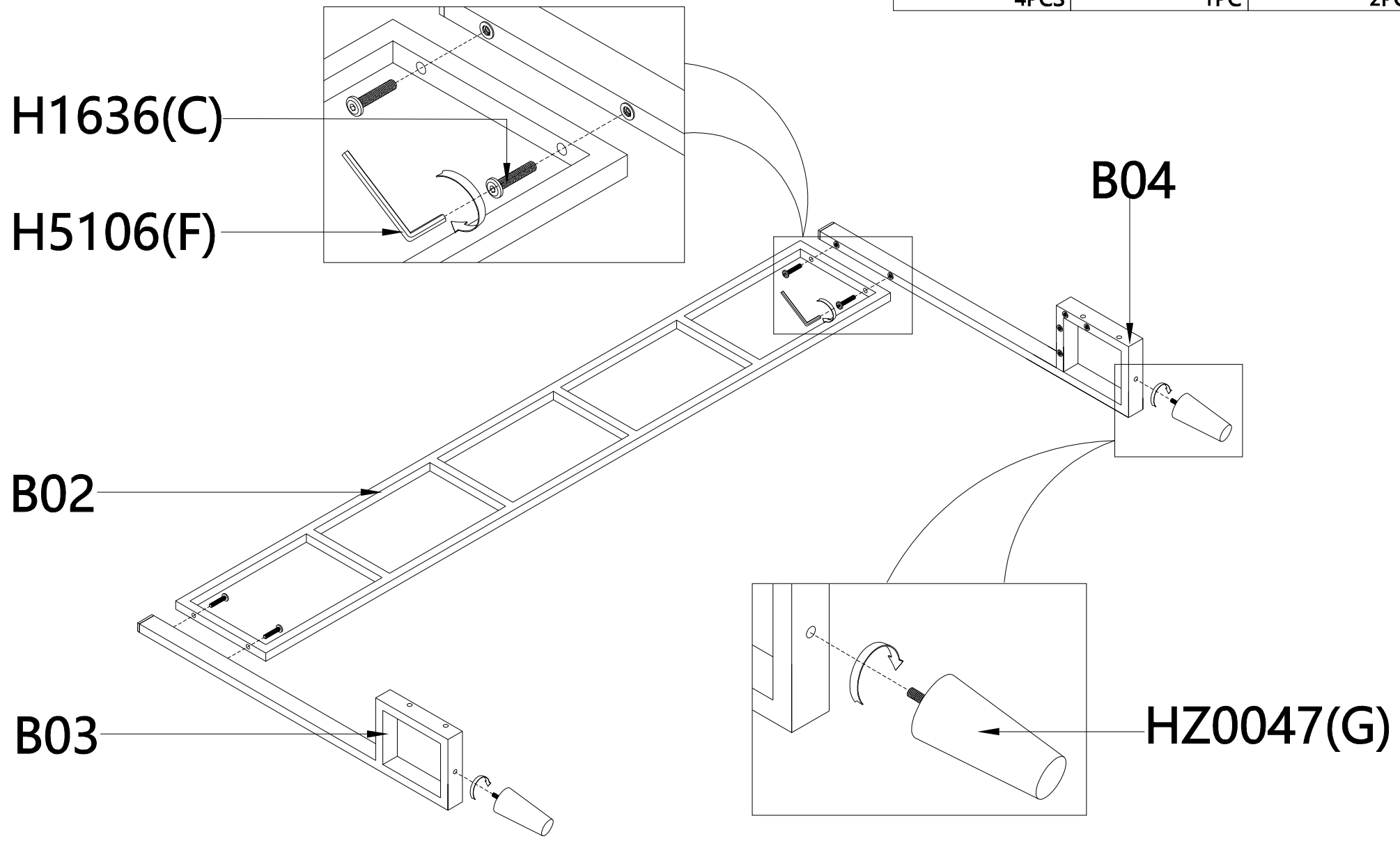
|                                       |   |                                      |                                      |                                      |
|---------------------------------------|---|--------------------------------------|--------------------------------------|--------------------------------------|
| <b>H1632(A)</b><br><br>M8*20<br>44PCS | <b>H1634(B)</b><br><br>M8*30<br>17PCS   | <b>H1636(C)</b><br><br>M8*40<br>4PCS | <b>H1631(D)</b><br><br>M8*16<br>4PCS | <b>H8912(E)</b><br><br>M8*20<br>4PCS |
| <b>H5106(F)</b><br><br>5#<br>2PCS     | <b>HZ0047(G)</b><br><br>φ60*120<br>2PCS | <b>HV0005(H)</b><br><br>1PC          |                                      |                                      |





# L3441HW 1.8m

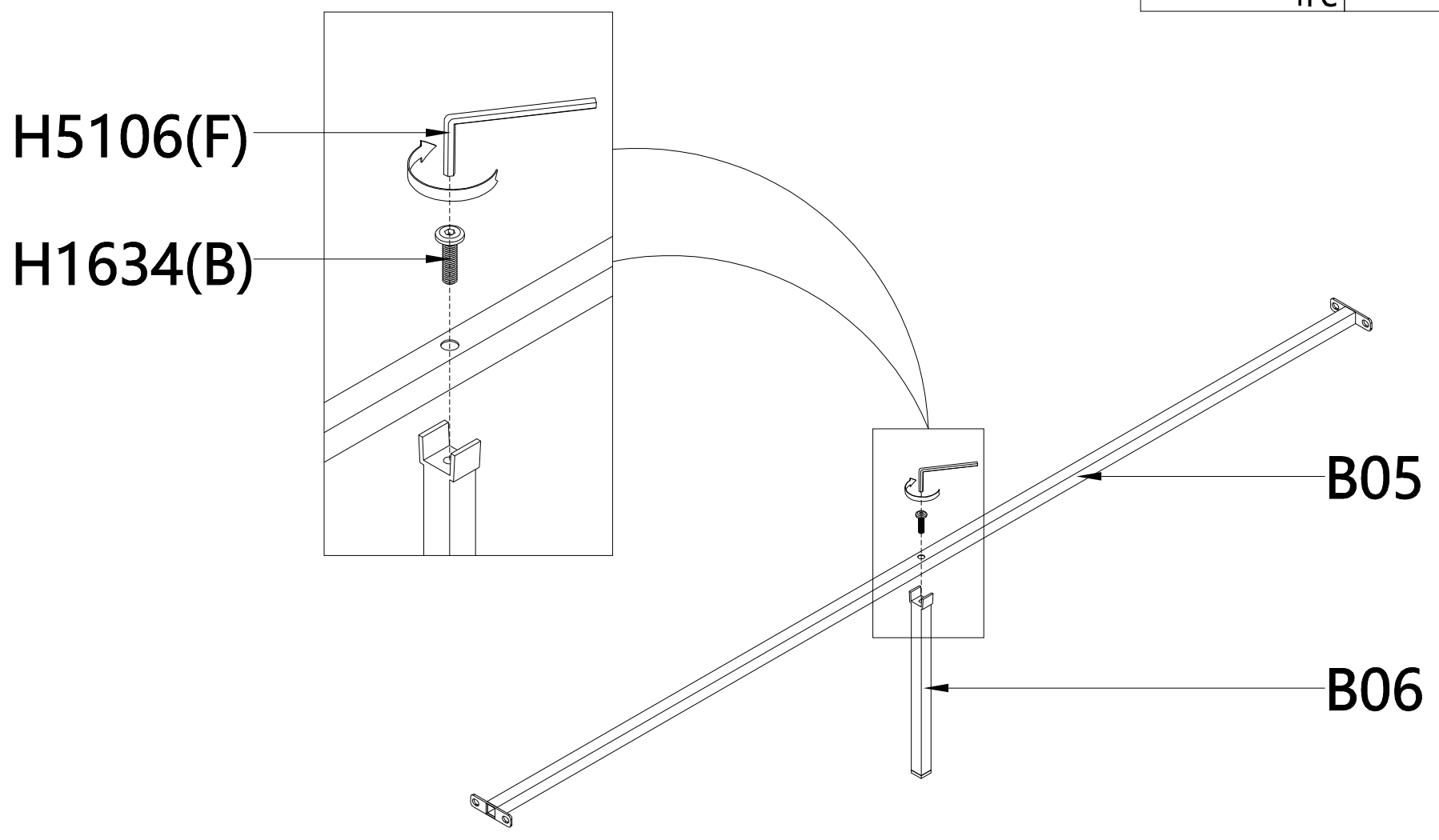
## Step 1

|   |  |  |
|---|--|--|
| H1636(C)<br><br>4PCS | H5106(F)<br><br>1PC | HZ0047(G)<br><br>2PCS |
|---|--|--|



## Step 2

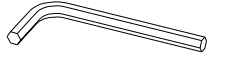
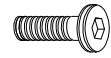
|  |  |
|--|--|
| H1634(B)<br><br>1PC | H5106(F)<br><br>1PC |
|--|--|



# Step 3

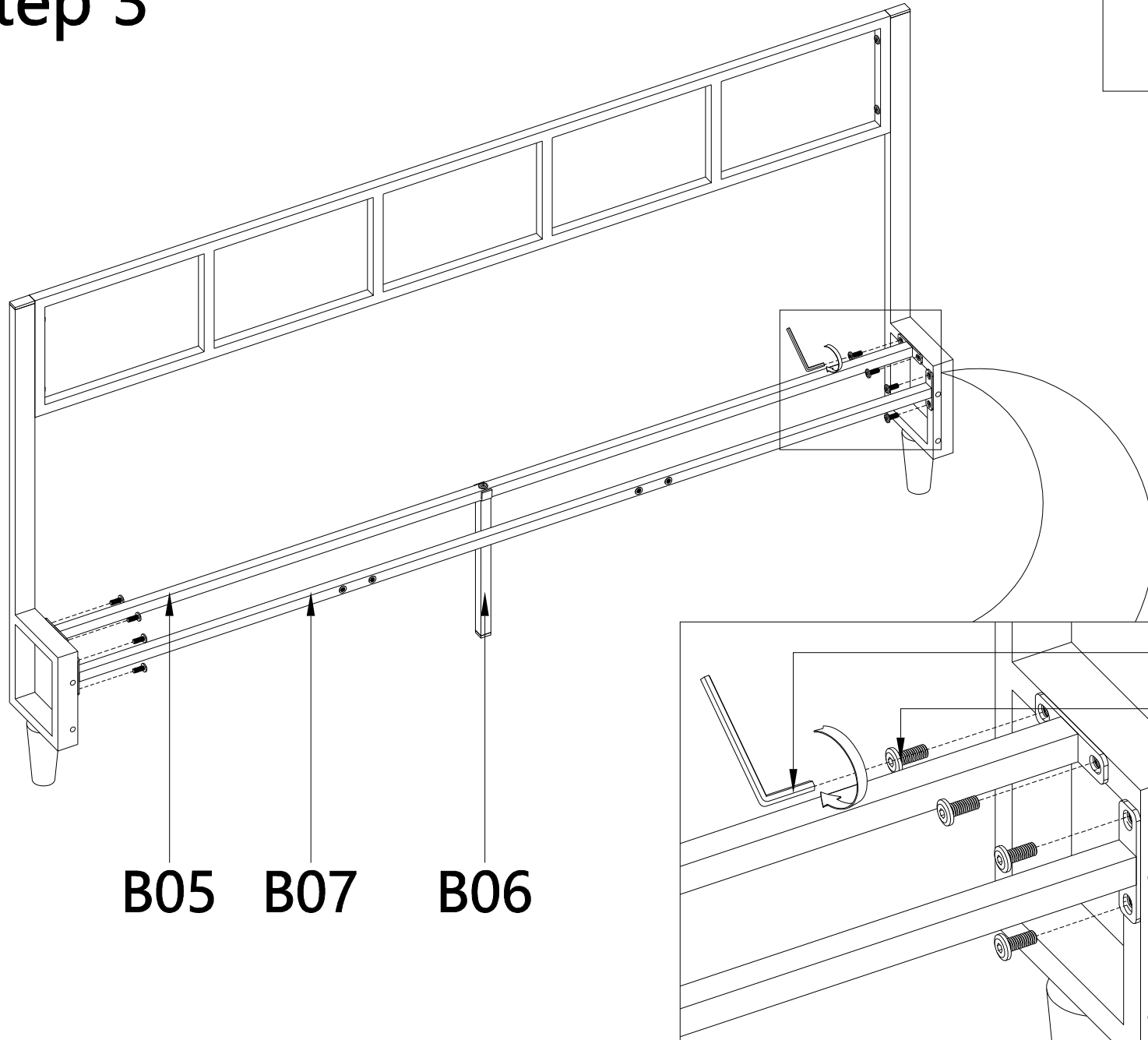
H1632(A)

H5106(F)



8PCS

1PC



B05

B07

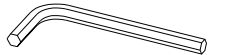
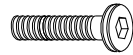
B06

H5106(F)  
H1632(A)

# Step 4

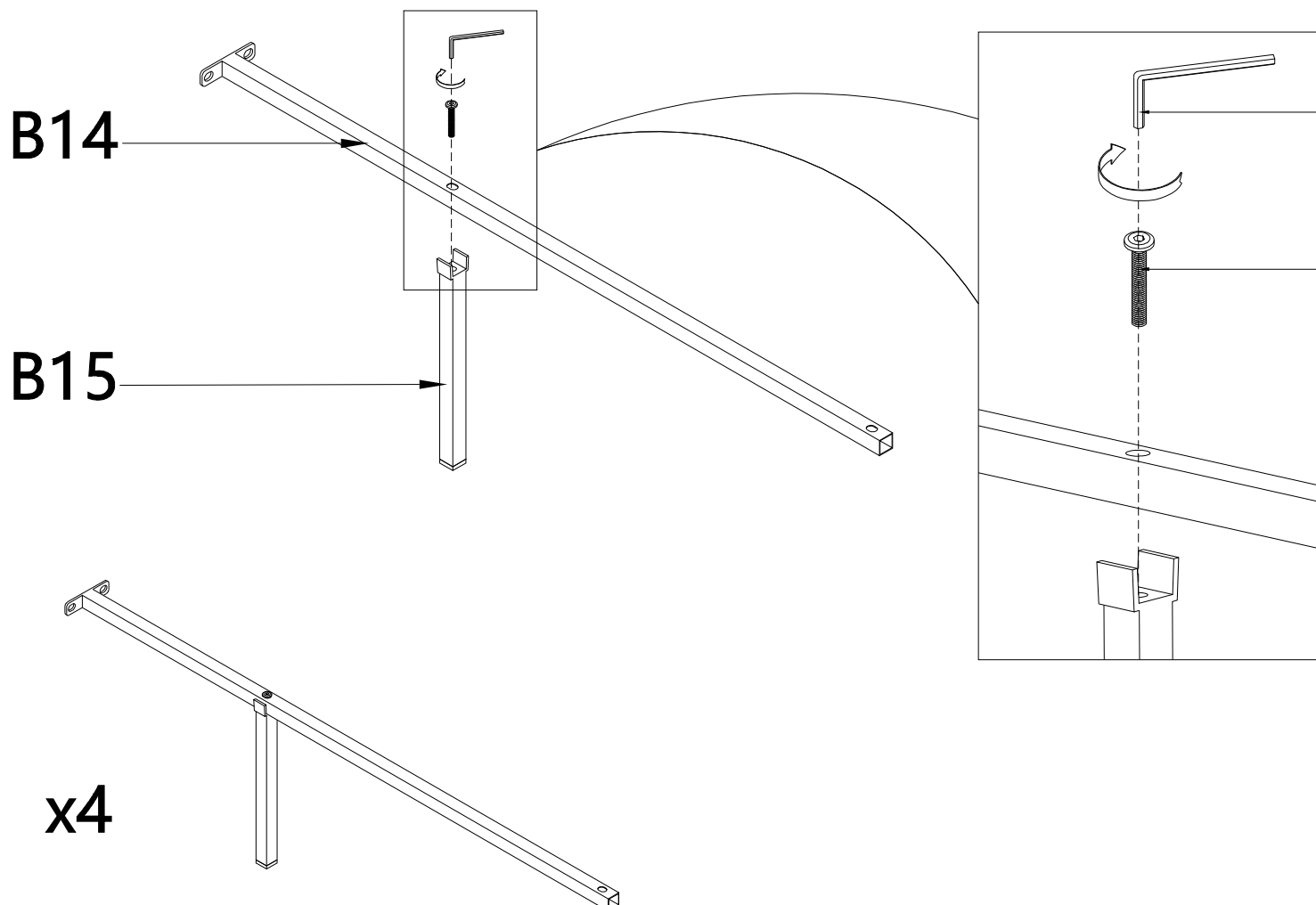
H1634(B)

H5106(F)



4PCS

1PC



B14

B15

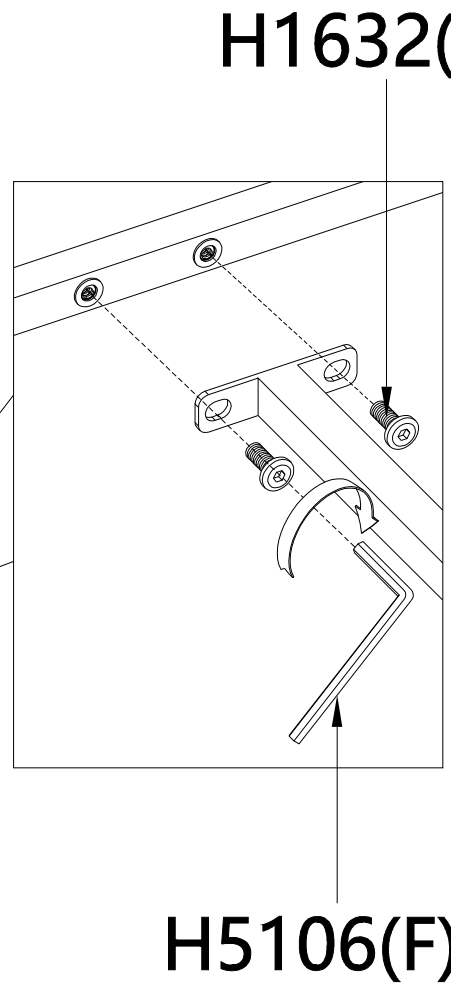
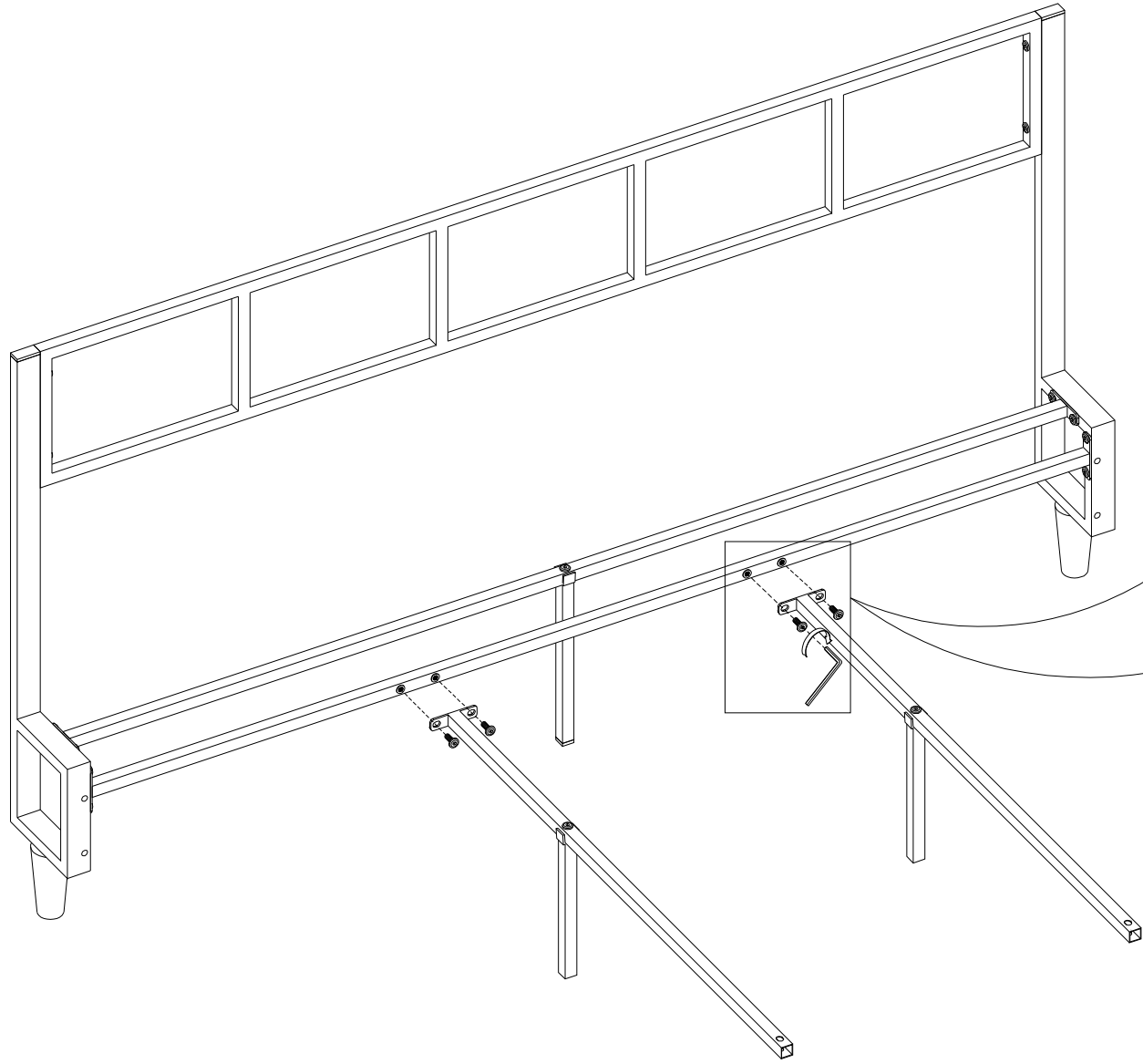
H5106(F)

H1634(B)

x4

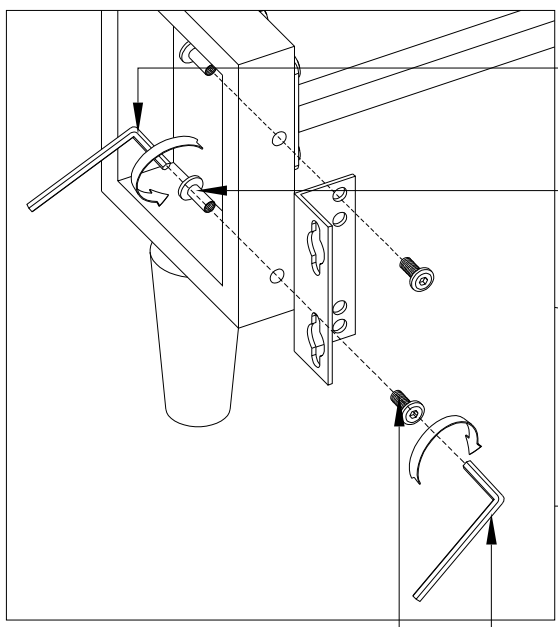
# Step 5

|          |          |
|----------|----------|
| H1632(A) | H5106(F) |
|          |          |
| 4PCS     | 1PC      |



# Step 6

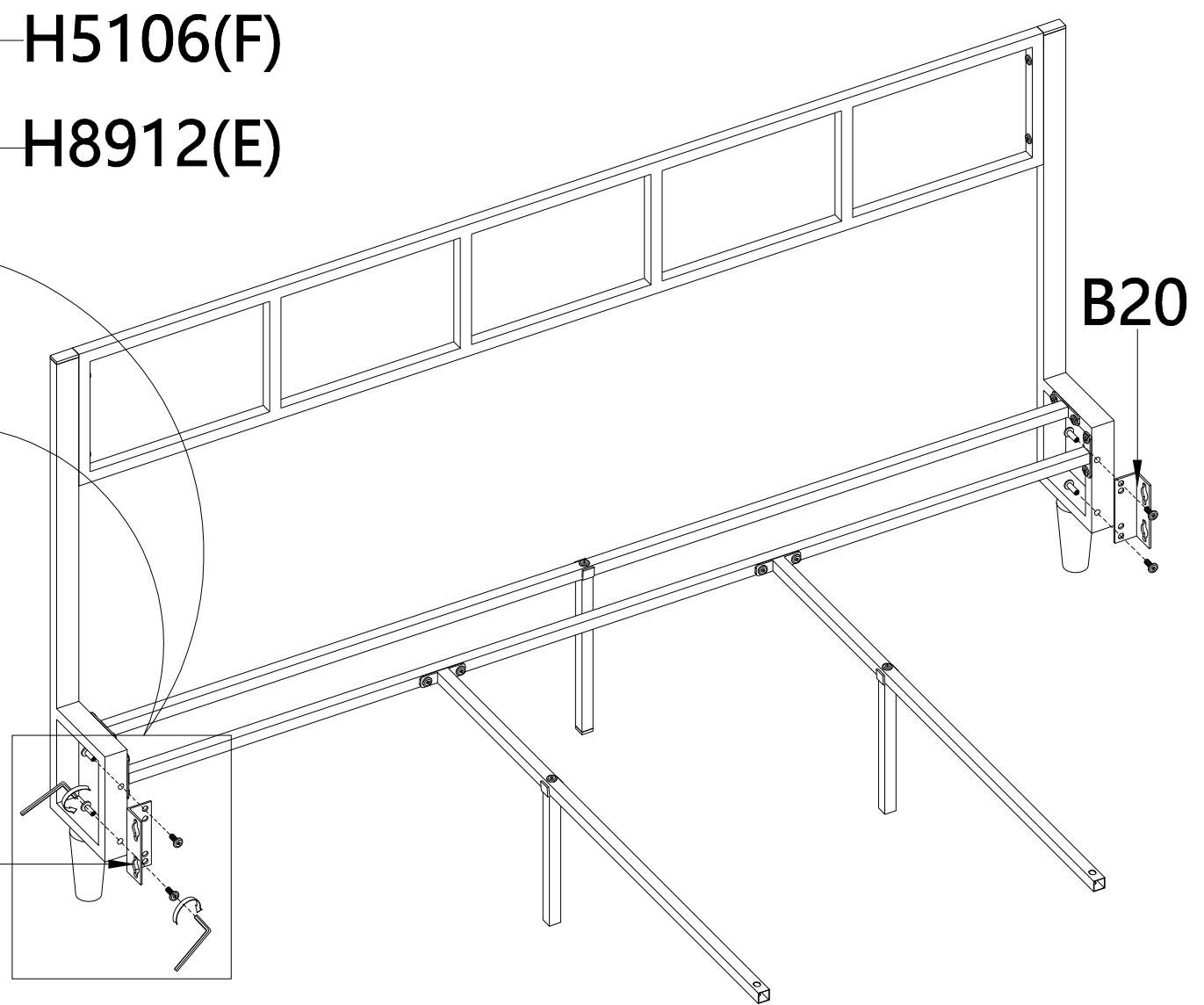
|          |          |          |
|----------|----------|----------|
| H1631(D) | H8912(E) | H5106(F) |
|          |          |          |
| 4PCS     | 4PCS     | 2PCS     |



H5106(F)  
H8912(E)

H1631(D)  
H5106(F)

B20

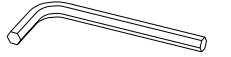
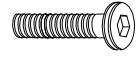


B20

# Step 7

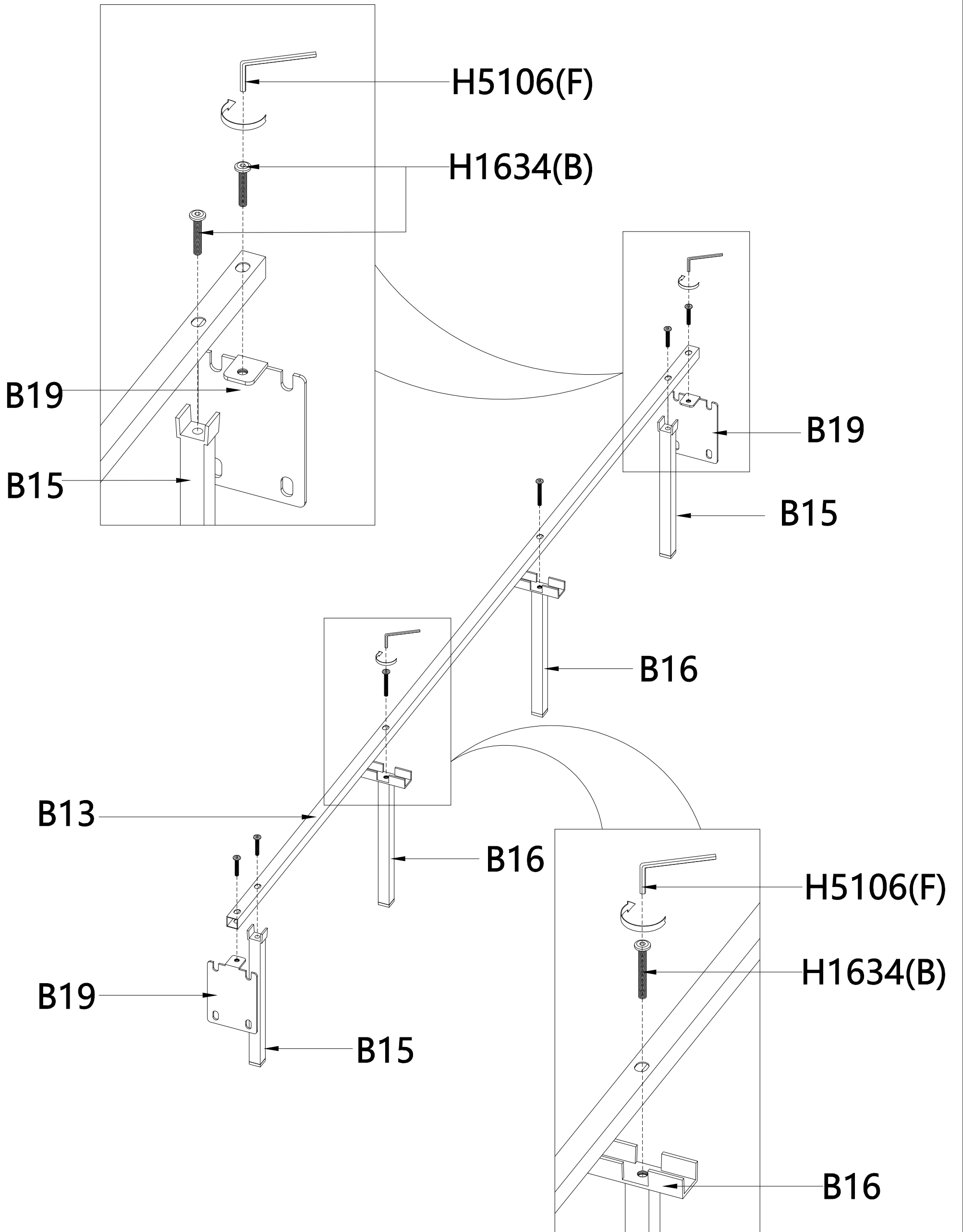
H1634(B)

H5106(F)



6PCS

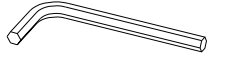
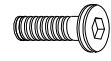
1PC



# Step 8

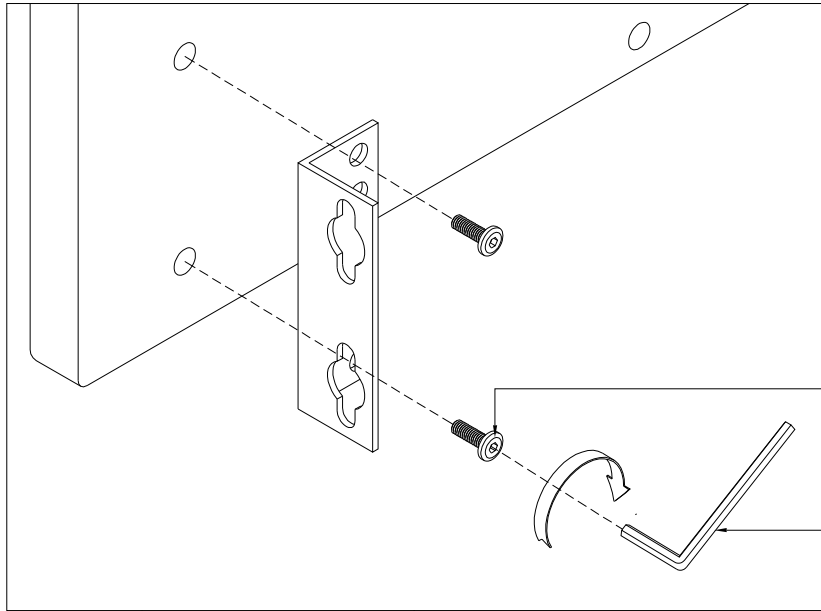
H1632(A)

H5106(F)



8PCS

1PC



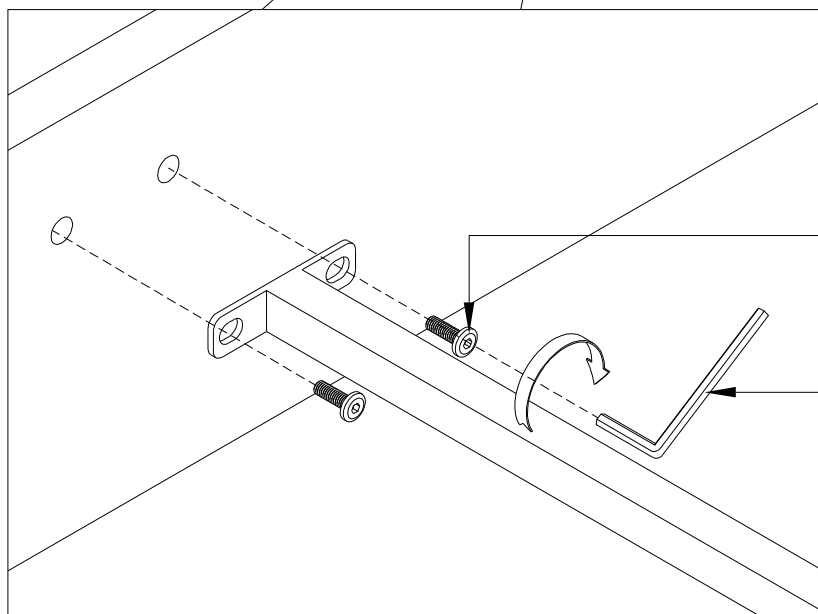
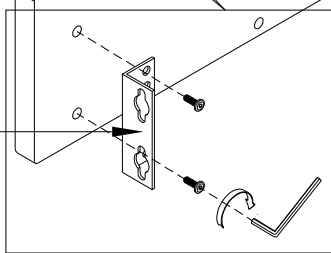
H1632(A)

H5106(F)

B12

B20

B20



H1632(A)

H5106(F)

# Step 9

H1634(B)



4PCS

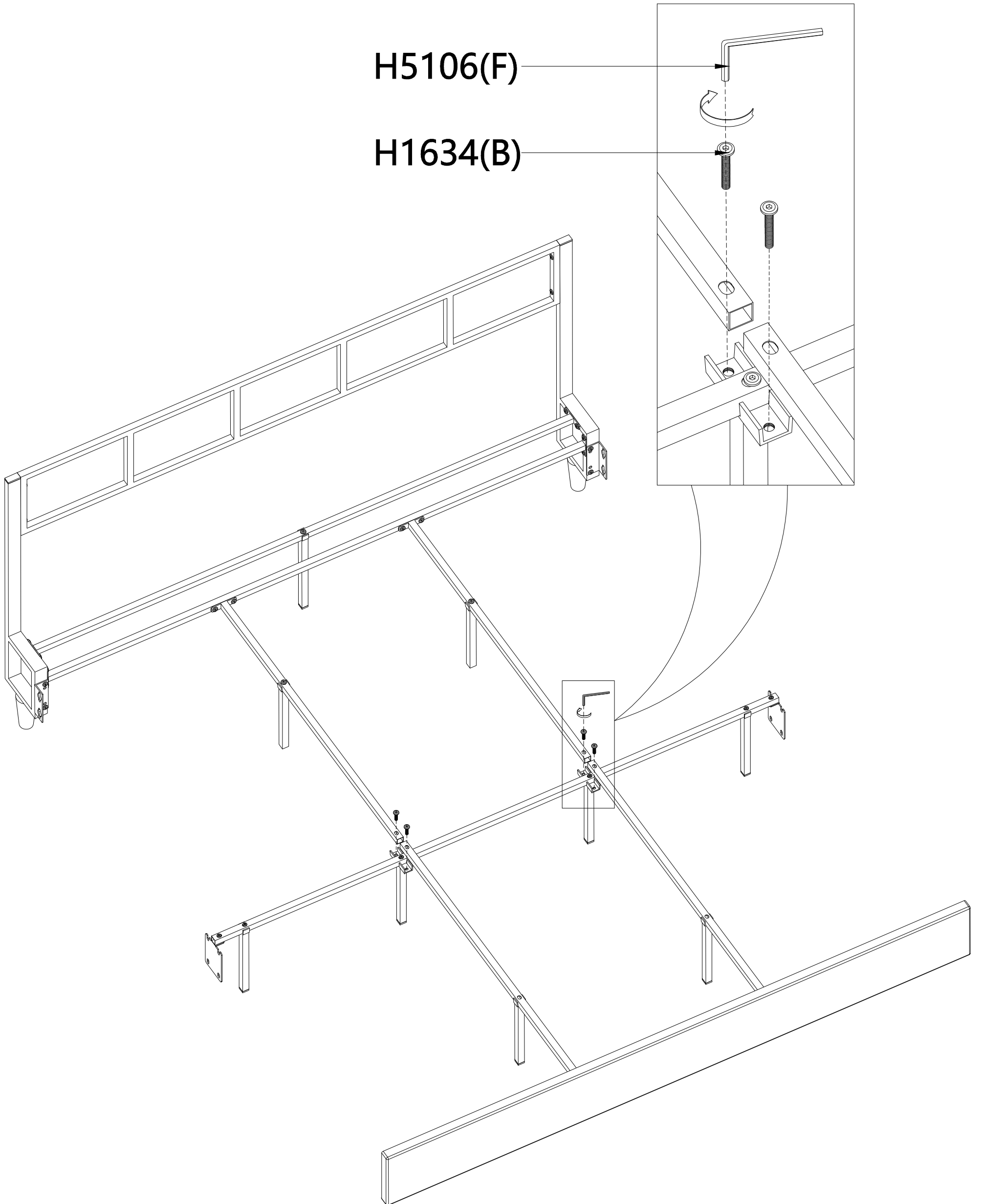
H5106(F)



1PC

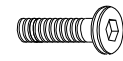
H5106(F)

H1634(B)



# Step10

H1634(B)

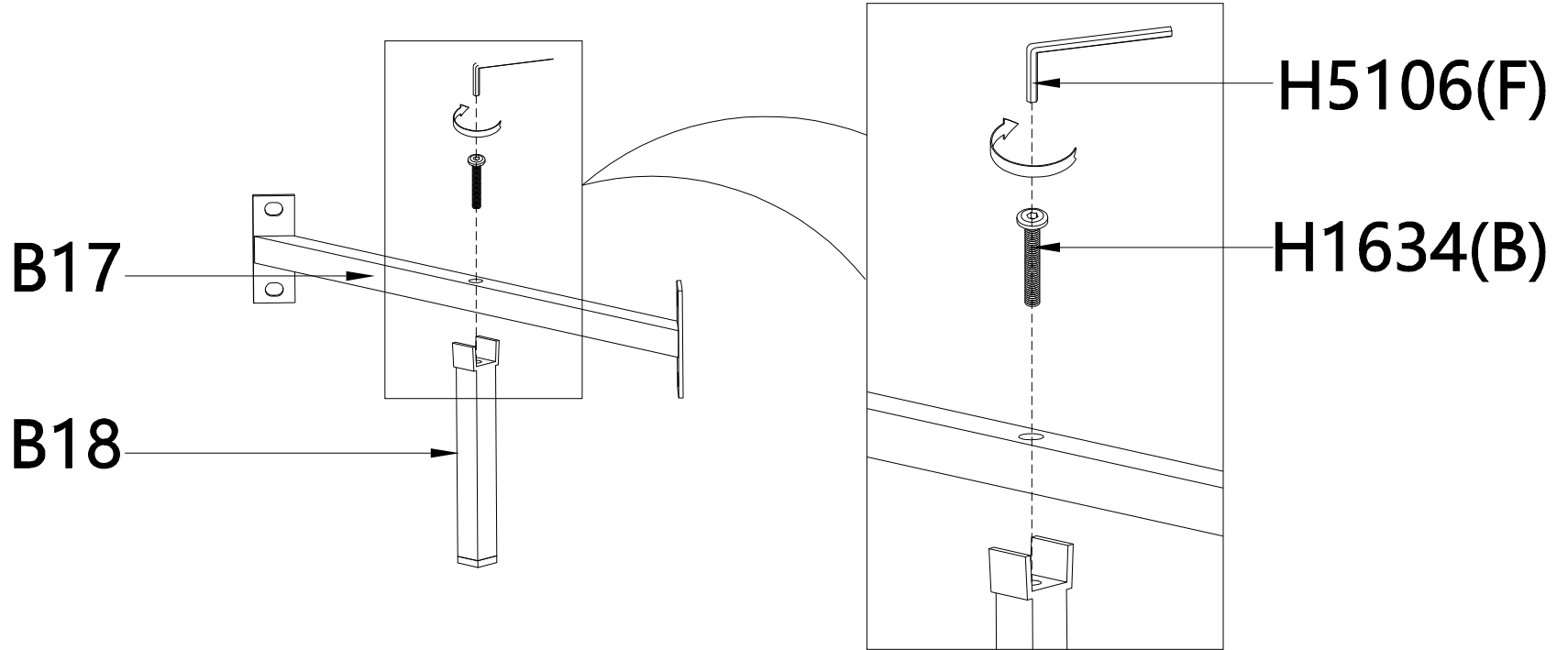


2PCS

H5106(F)

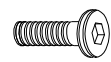


1PC



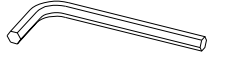
# Step11

H1632(A)

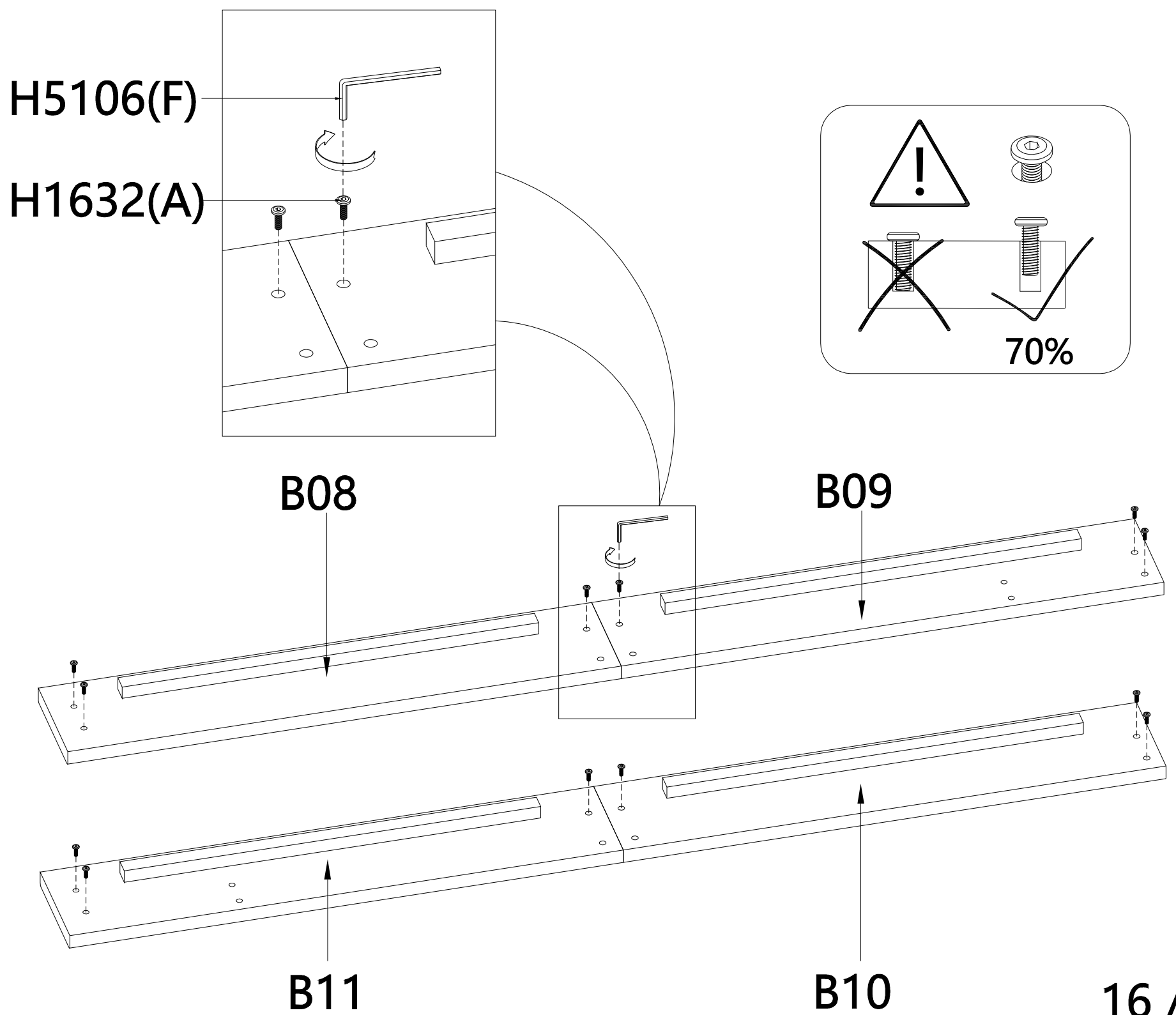


12PCS

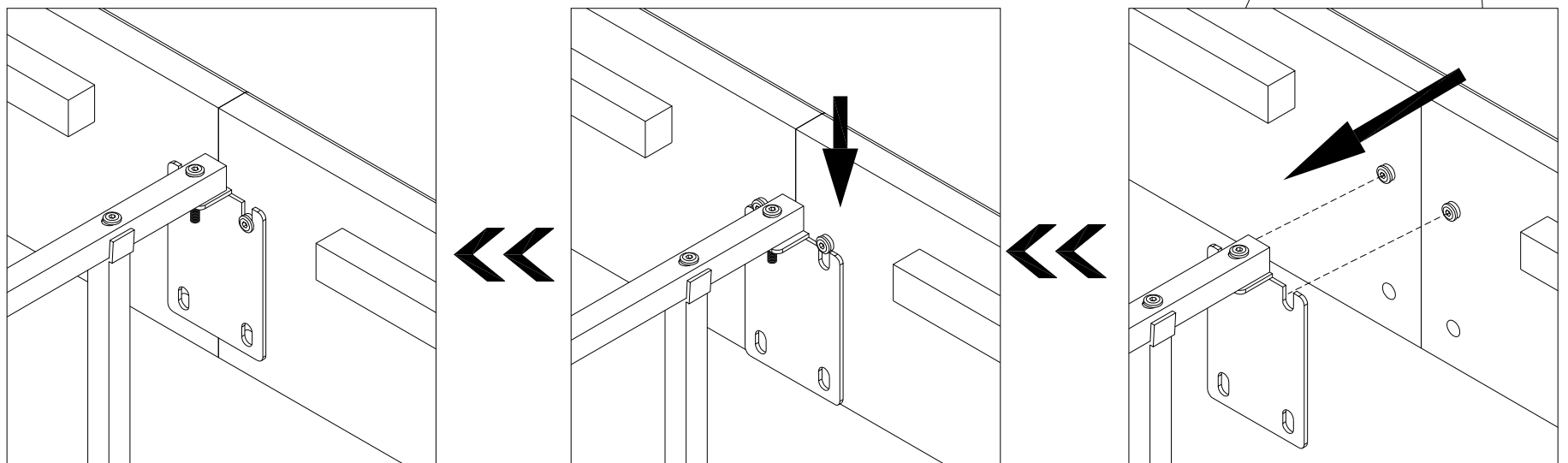
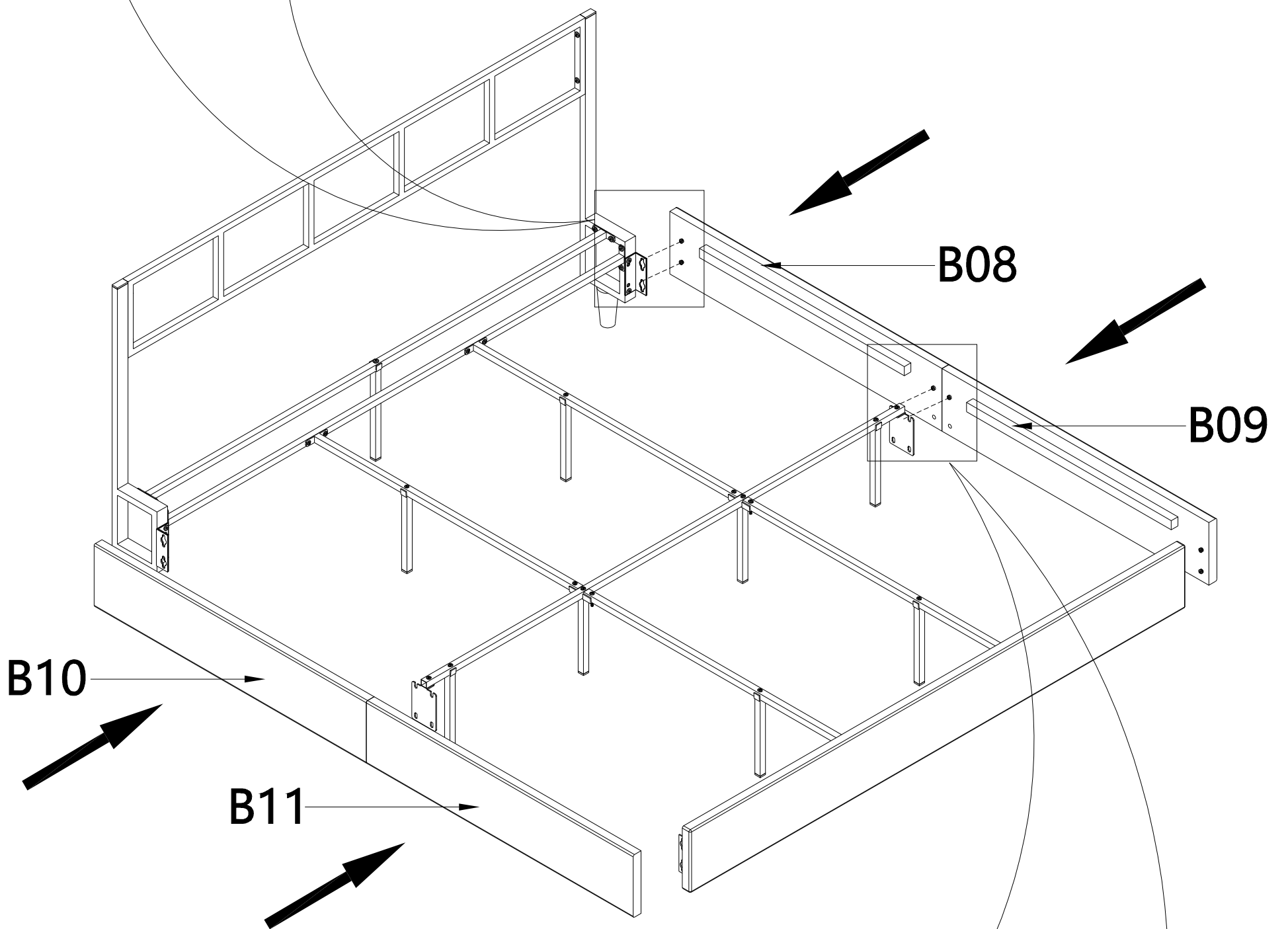
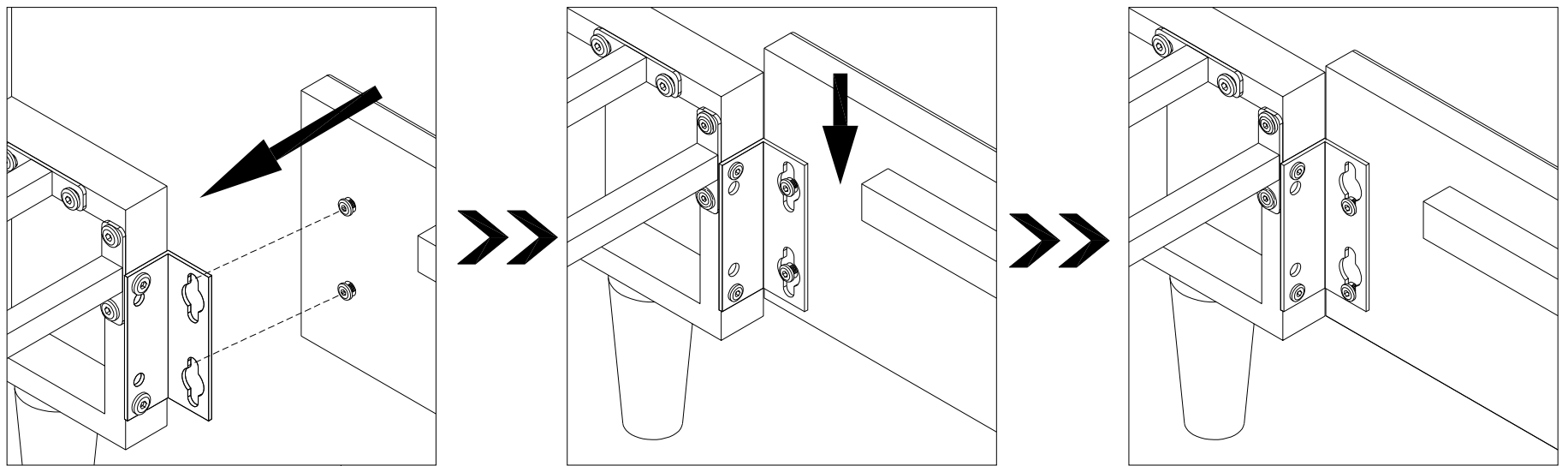
H5106(F)



1PC



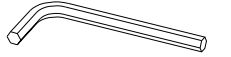
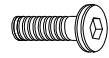
# Step 12



# Step 13

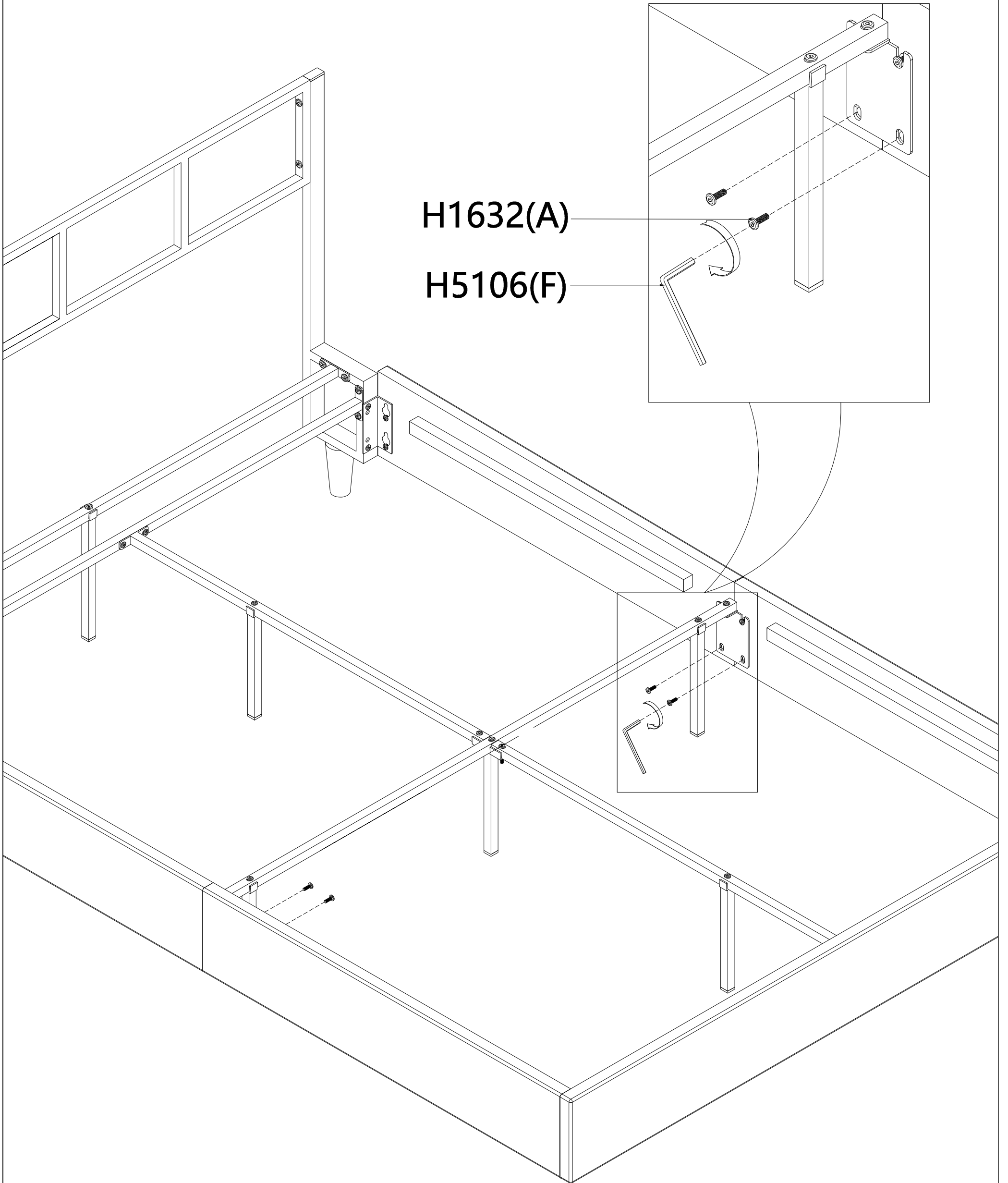
H1632(A)

H5106(F)



4PCS

1PC



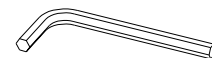
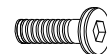
H1632(A)

H5106(F)

# Step14

H1632(A)

H5106(F)



8PCS

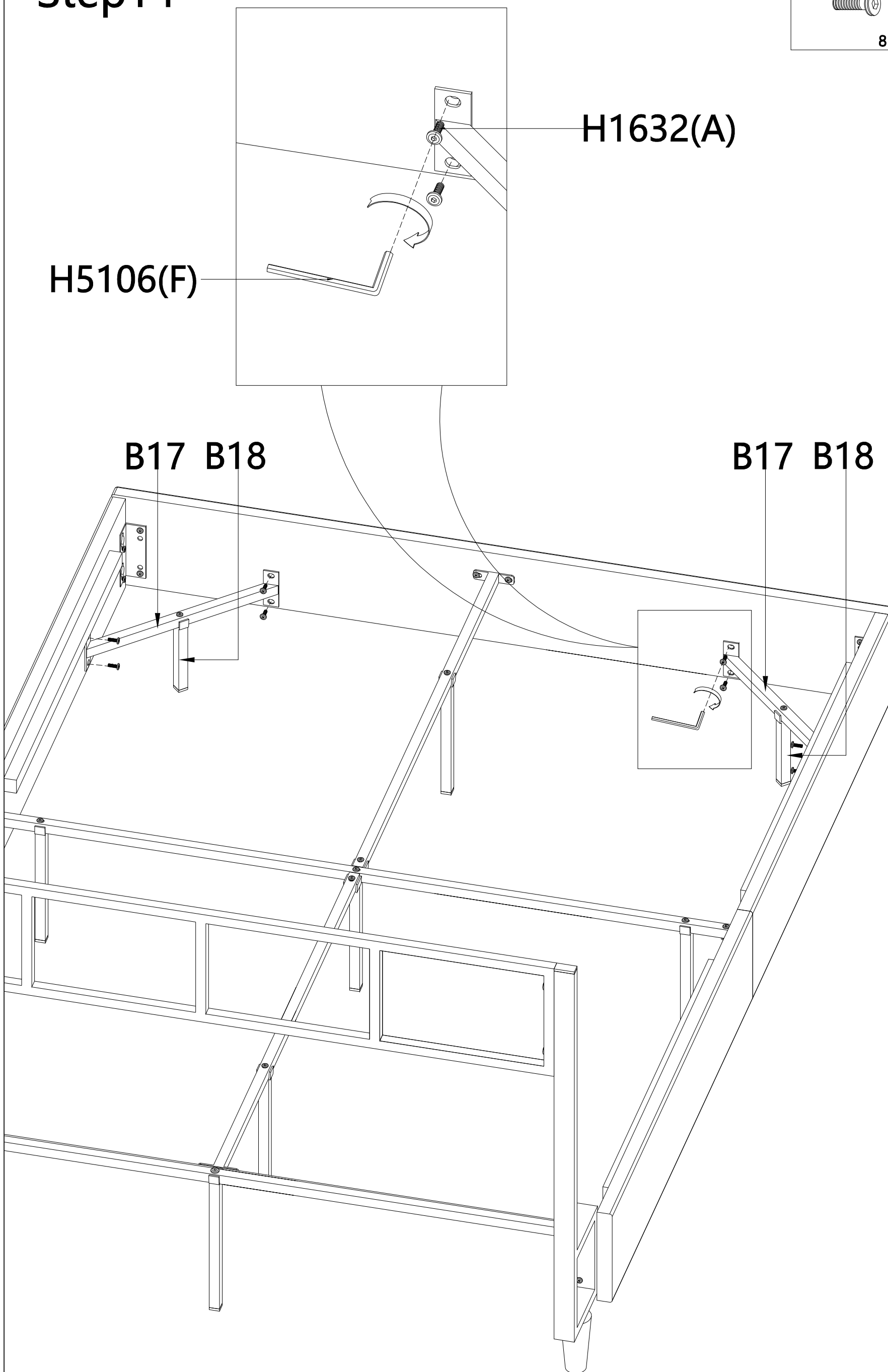
1PC

H1632(A)

H5106(F)

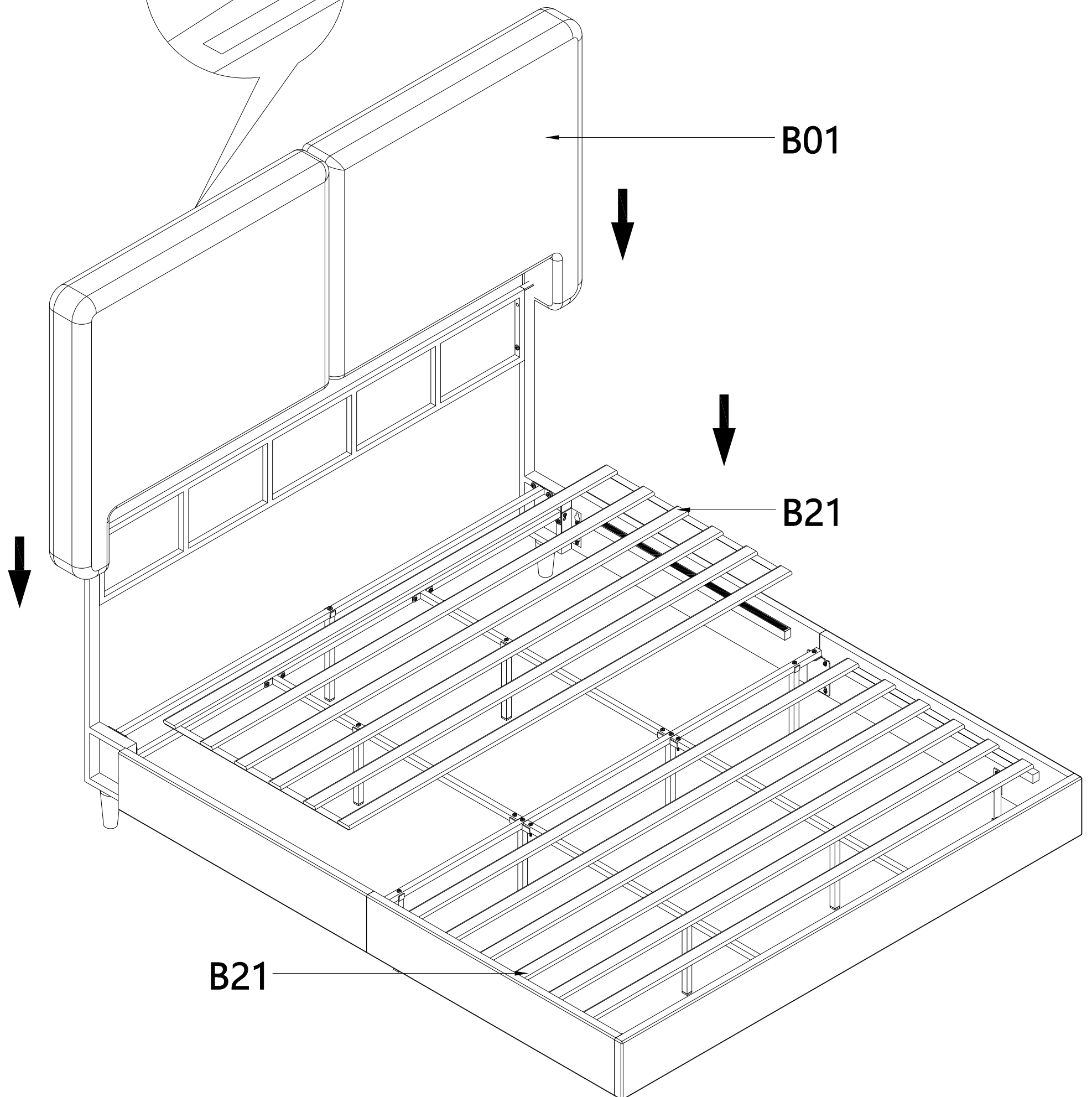
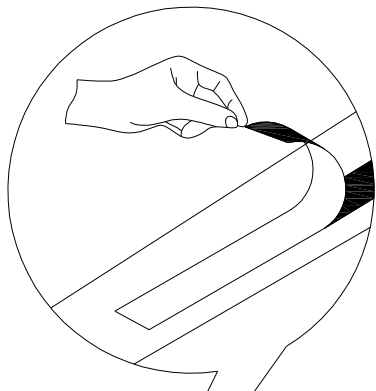
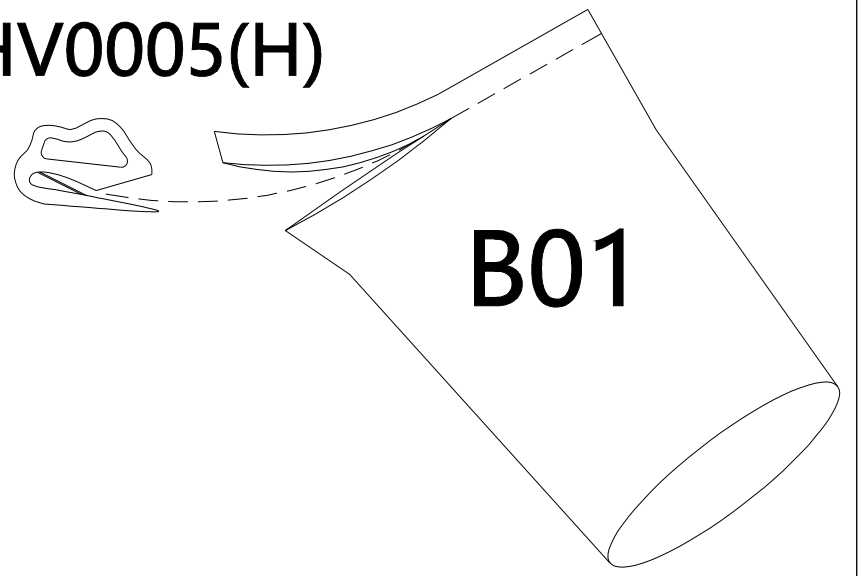
B17 B18

B17 B18



# Step15

HV0005(H)



# WE'RE HERE TO HELP

how to get in touch with us



866-504-7728

---



support@guyii.com

---