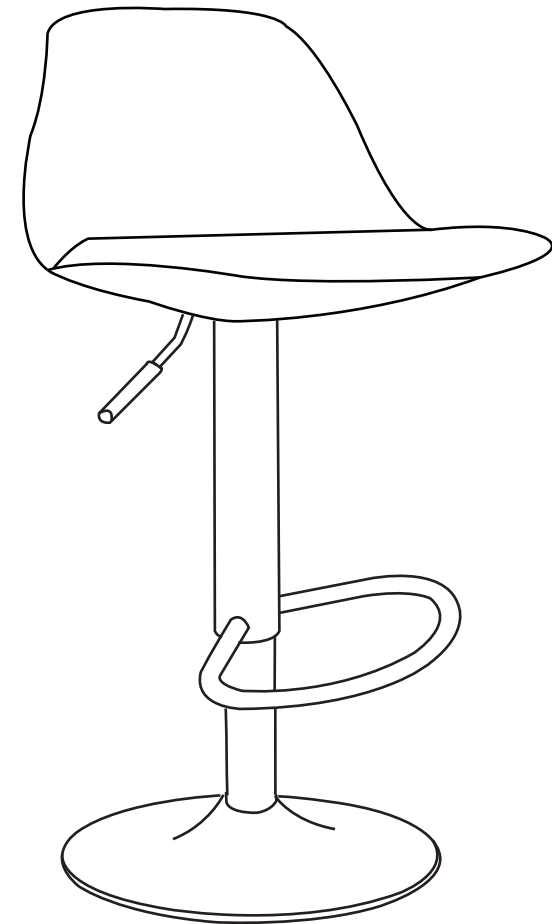


# Installation Manual

Aufbauanleitung / Manuel d'installation / Manuale di istruzioni / Instrucciones de instalación



## Einleitung

- > Bitte lesen Sie die folgenden Anweisungen sorgfältig durch und verwenden Sie das Produkt wie beschrieben.
- > Wenn das Produkt an Dritte weitergegeben wird, geben Sie alle notwendigen Anleitungen mit.
- > Um Ihnen eine klare und allgemeine Zusammenfassung zu zeigen, haben wir nicht alle potenziellen Szenarien und Details beschrieben, die beim Verwenden und Aufbauen erscheinen. Wenn Sie weitere Informationen und Unterstützung bei der Anwendung benötigen, wenden Sie sich gerne an uns.

## Hinweise

- > Vergewissern Sie sich vor dem Aufbau des Produkts anhand der Angaben, dass alle Zubehörteile vorhanden und unbeschädigt sind. Falls nicht, setzen Sie sich rechtzeitig mit uns in Verbindung.
- > Legen Sie während der Montage eine weiche Unterlage unter die Bauteile des Produkts, um ebenfalls Kratzer und Beschädigungen zu vermeiden.
- > Das Produkt ist nur für die vorgegebene Funktion bestimmt und darf nicht zweckentfremdet werden, wie z. B. die Nutzung als Leiter.
- > Die Gasdruckfeder darf nicht erhitzt oder gewaltsam geöffnet werden. Bei Austausch oder Reparaturen müssen Sie durch Fachpersonal eingewiesen werden.
- > Vergewissern Sie sich, dass Sie vor der Montage die Schutzkappe vom Auslöseknopf der Gasfeder entfernt haben.
- > Dieses Produkt ist nur für den Gebrauch in Innenräumen vorgesehen und es darf immer nur von einer Person genutzt werden.
- > Stellen Sie das Produkt nur auf einem flachen, ebenen Untergrund auf. Setzen Sie sich nicht am Rand des Stuhls, um ein Kippen zu vermeiden.
- > Setzen Sie das Produkt keinem direkten Sonnenlicht aus. Lassen Sie das Produkt nicht mit scharfen Gegenständen in Kontakt kommen, um Schäden zu vermeiden.
- > Stellen Sie vor dem Gebrauch sicher, dass alle Schrauben und Zubehörteile festgezogen wurden. Wenn sich etwas im Laufe der Nutzung gelockert haben sollte, ziehen Sie die Schrauben bitte erneut nach.
- > Mit Kunstleder bezogene Sitze können mit einem weichen Tuch, das leicht angefeuchtet sein kann, von Staub und Verschmutzungen gereinigt und mit einem trockenen weichen Tuch abgetrocknet werden. Zur Reinigung von Materialien wie elastischem Stoff reinigen Sie die Oberfläche mit einem trockenen Schwamm. Es wird zur Reinigung mit milden Reinigungsmitteln empfohlen.

- > Die maximale Belastbarkeit beträgt 120 kg.
- > Farbunterschiede gelten bei Produkten mit Samt als normal, da die Fasern sich geschmeidig nach oben oder unten richten können. Um die richtige Farbe und eine bessere Optik zu erzielen, glätten Sie bitte die Oberfläche in eine Richtung.

## Warnung

- > Das Produkt ist mit einer Vielzahl von Kleinteilen geliefert. Um ein Verschlucken der Kleinteile zu vermeiden, halten Sie Ihre Kinder bei der Montage fern.
- > Halten Sie Ihre Kinder und Babys vom Verpackungsmaterial unzugänglich fern. Die Tüten und Folien könnten Erstickungsgefahr und andere unvorhergesehene Gefahren verursachen.

## Kundendienst

- > Bitte wenden Sie sich bei Problemen an unser Kundenservice-Team. Sie können uns über das Verkaufsportale, bei dem Sie bestellt haben, kontaktieren.

## General Guidelines

- > Please read the following tips carefully and use the product correctly.
- > If you buy the product for others, please keep these tips and send them to the receiver.
- > In order for you to have a clear and summary preview, we have not described all possible scenarios and installation details that may be involved. If you need more information and help, please contact us.

## Notes

- > Please check if all the parts are complete and in good condition according to the instruction before installation. If not, please do not set it up, but contact us as soon as possible.
- > To protect your floor from scratches, please install the product on a soft surface, such as carpet.
- > This product is only for sitting, please do not use it as a ladder by stepping on the seat.
- > Please do not heat or disassemble the gas lift. If you need to replace or repair it, please do it under the guidance of professionals.

- > Please remove the cap on gas lift before install the gas lift.
- > This product is designed for indoor use only, and only one person is allowed to sit on the chair at one time.
- > Please use the chair on an even floor and do not sit on the edge of the chair to avoid tilting.
- > Please do not expose the product to strong sunlight, and keep away from sharp objects to avoid damage.
- > Please make sure that all the parts are fixed well before use. If any parts become loose in use, please fasten them again.
- > Please wipe the PU seat with soft damp cloth and mild cleaner, while clean the linen or velvet seat with dry sponge and mild cleaner.
- > The weight capacity for this product is up to 120kg.
- > It is normal for the velvet chair surface you receive to have colour difference, since velvet will show different colours when stroked from different directions. In order to achieve better visual effect, please smooth the velvet surface in the same direction.

### Warnings

- > Please keep children away during installation to avoid accidental swallowing of tiny accessories.
- > After installation, please keep the packaging materials out of reach of children, especially babies to prevent unforeseen hazards such as suffocation caused by the non-woven fabrics, plastic bags, bubble bags, etc. contained in the packaging.

### Customer service

- > If any questions, please contact our customer service team through the corresponding purchase platform.

---

FR

---

### Introduction

- > Veuillez lire attentivement les manuels suivants et utiliser correctement le produit, s'il vous plaît!
- > Si vous livrez le produit à un tiers, veuillez conserver ces manuels et transmettez-les-leur, s'il vous plaît!
- > Afin que vous ayez un aperçu clair et général, nous n'avons pas décrit tous les scénarios possibles et les détails d'installation qui peuvent être impliqués. Si vous avez besoin de plus d'informations et d'aide, n'hésitez pas à nous contacter, s'il vous plaît!

### Notes

- > Veuillez confirmer que tous les accessoires de ce produit sont complets et en bon état avant de les monter. Si des accessoires sont manquants ou endommagés, veuillez ne pas installer ce produit et nous contacter à temps.
- > Afin d'éviter de rayer le plancher pendant le montage, il est recommandé de monter ce produit sur une surface douce, telle qu'un tapis.
- > Ce produit ne peut être employé que comme chaise, veuillez ne pas monter sur ce produit et l'utiliser comme échelle.
- > Il est interdit de faire chauffer ou d'ouvrir le vérin. Si vous voulez remplacer ou réparer le vérin, veuillez l'effectuer sous le guide de professionnels.
- > Avant de monter le vérin, veuillez enlever le capuchon du vérin.
- > Ce produit peut s'employer uniquement dans la maison. Une seule personne est autorisée à s'asseoir sur cette chaise à la fois.
- > Veuillez utiliser ce produit sur un sol plat, ne vous asseyez pas seulement sur le bord du siège pour éviter de basculer.
- > N'exposez pas directement ce produit sous le soleil et évitez toutes les égratignures venant des objets pointus.
- > Avant d'être en service, veuillez assurer que toutes les vis et tous les accessoires de ce produit sont fermement fixés. S'il arrive que des vis ou des accessoires se détachent pendant l'utilisation, veuillez les serrer à nouveau.
- > Pour nettoyer la surface en PU, veuillez l'essuyer avec un chiffon souple mouillé par un détergent neutre. Quant à la surface de lin ou de velours, veuillez l'essuyer avec une éponge mouillée par un détergent neutre.
- > La capacité de charge maximale de ce produit est de 120 kg.
- > C'est normal qu'il existe des nuances de couleur pour les chaises en velours, puisqu'on peut caresser le tissu en deux sens contraires. Afin d'obtenir un meilleur effet visuel, veuillez lisser la surface de velours dans un même sens.

### Avertissements

- > Ne laissez pas les enfants participer au processus du montage pour éviter tout danger, car ce produit contient de petites pièces.
- > Une fois le montage terminé, mettez l'emballage du produit dans un endroit hors de portée des enfants, en particulier des nourrissons. L'emballage contient des pièces telles que des non-tissés, des sacs en plastique, du papier bulle qui peuvent entraîner des dangers inattendus tels que la suffocation.

## Service après-vente

- Si vous avez des questions, veuillez contacter notre équipe du service de client sur la plateforme d'achat correspondant à votre commande, s'il vous plaît.

IT

## Linee guida generali

- Si prega di leggere attentamente le istruzioni riportate di seguito e di utilizzare correttamente il prodotto.
- Se il prodotto deve essere consegnato a terzi, si prega di conservare e includere queste istruzioni.
- Al fine di fornire un'anteprima di riepilogo chiara e generale, non abbiamo descritto tutti i possibili scenari e dettagli di montaggio che possono essere coinvolti. Se hai bisogno di aiuto e maggiori informazioni, non esitare a contattarci.

## Note

- Prima del montaggio, controllare che tutte le componenti elencate nelle istruzioni siano presenti e in buone condizioni, in caso di parti mancanti o danneggiate, non procedere al montaggio e contattarci immediatamente.
- Per evitare di rigare il pavimento durante il montaggio, si consiglia di montare questo prodotto su una superficie morbida, es. tappeto.
- Questo prodotto può essere utilizzato solo come sedia, non salire sul prodotto e non utilizzarlo come scala.
- È vietato riscaldare o scomporre il pistone a gas, per sostituire o riparare il pistone, operare sotto la guida di un professionista.
- Durante il montaggio del pistone a gas, assicurarsi di rimuovere il cappuccio in plastica del pistone sulla parte superiore.
- Questo prodotto è progettato solo per uso interno e solo una persona alla volta può sedersi sulla sedia.
- Utilizzare questo prodotto su una superficie piana, non sedersi sul bordo della sedia per evitare ribaltamenti.
- Non esporre il prodotto alla luce diretta del sole, non lasciare il prodotto accanto a oggetti appuntiti per evitare eventuali danneggiamenti.
- Prima di utilizzare il prodotto, assicurarsi che tutte le viti e le componenti siano ben fissate. Se dopo un periodo di utilizzo, certe componenti iniziano ad allentarsi, procedere a fissarle nuovamente.

- Per pulire la superficie di sedie in PU, utilizzare un panno morbido imbevuto con un detergente neutro. Per sedie in lino o in velluto, utilizzare una spugna asciutta e un detergente neutro.
- La capacità di carico massimo di questo prodotto è di 120 kg.
- Il colore della superficie delle sedie in velluto potrebbe presentare alcune differenze, a causa della direzione del pelo che può essere liscio verso l'alto o verso il basso. Per un effetto visivo migliore, lisciare il pelo verso un'unica direzione.

## Avvertenze

- Questo prodotto contiene piccole parti, non lasciare che i bambini partecipino al processo di montaggio per evitare il rischio di ingestione accidentale.
- Una volta terminato il montaggio posizionare l'imballaggio in un luogo fuori dalla portata dei bambini, in particolar modo dei neonati. L'imballaggio contiene parti come TNT, sacchetti di plastica, pluriball che possono causare pericoli imprevisti come il soffocamento.

## Assistenza post-vendita

- Se avete qualsiasi problema, si prega di contattare il nostro servizio clienti attraverso il canale d'acquisto in cui è stato effettuato l'ordine.

ES

## Acerca del manual

- Lea las siguientes instrucciones detenidamente y utilice el producto correctamente.
- Si entrega el producto a un tercero, conserve estas instrucciones y entréguelas.
- Para que tenga una previa vista resumida clara y general, no hemos descrito todos los escenarios posibles y los detalles de instalación relativos. Si necesita más información y ayuda, comuníquese con nosotros.

## Notas

- Antes del montaje, consulte bien el manual de instalación y asegure que todos los componentes estén presentes. Si falta alguna pieza, póngase en contacto con nosotros.
- Para evitar rayar el suelo durante el montaje, se recomienda poner un cojín suave o una capa de espuma.

- > Este producto solo se puede usar como taburete, por favor no lo tome como una escalera de mano poniéndose en pie a él.
- > No caliente la hidráulica ni la deshaga. Si necesita cambiar o repararla, por favor opere bajo la guía de profesionales.
- > Por favor asegure que ha quitado la cubierta plástica encima de la hidráulica antes de instalar.
- > Este producto solo se puede usar en interiores y solo permite una persona al usar.
- > Coloque el taburete en el suelo plano y para evitar la inclinación, no se siente sólo en la parte del borde del asiento.
- > No exponga este producto al sol durante mucho tiempo y para evitar daños, no tocarlo con objetos agudos.
- > No usa este producto hasta que haya asegurado que todos los tornillos y componentes estén bien apretados. Si los tornillos están flojos después de usar un tiempo, se pueden volver a apretarlos para fijar.
- > Para limpiar el asiento de material del cuero, podría usar el paño mojado con la loción detergente neutra. En el caso de la tela o terciopelo, límpielo usando la esponja seca con la loción detergente neutra.
- > El soporte máximo del producto es 120kg.
- > El color de la funda de terciopelo puede tener algunas diferencias debido a la diferente dirección de la pelusa. Para que la silla tiene una apariencia bonita, por favor sobe el terciopelo a una misma dirección.

### Advertencias

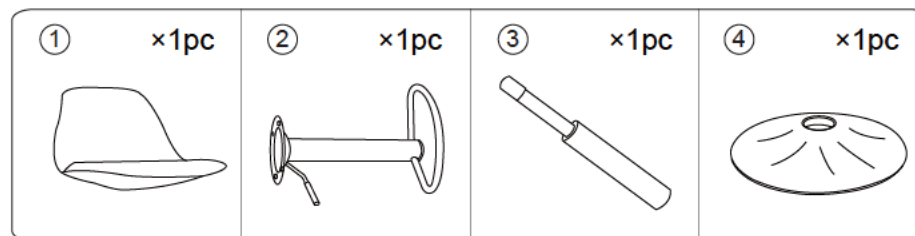
- > Por favor no deje al niño participar en el proceso de montaje porque hay pequeños accesorios que podrían ser tragados accidentalmente por los niños.
- > Por favor deja los embalajes fuera del alcance de los niños, sobre todo, a los bebés. El textil no tejido, bolso plástico incluidos en el embalaje podrán causar peligros imprevistos, por ejemplo: asfixia.

### Servicio postventa

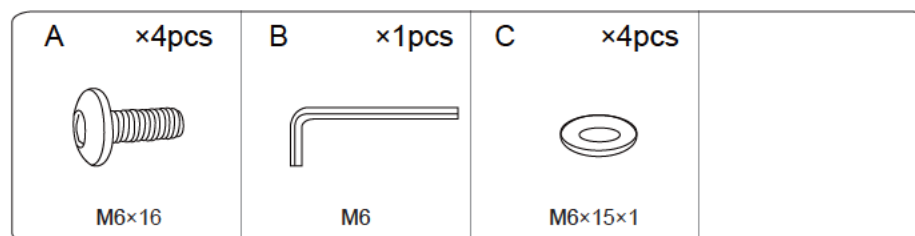
- > Si tiene alguna pregunta, por favor comuníquese con nuestro equipo de servicio al cliente a través de la plataforma de compra de pedidos correspondientes.

UNIT MM

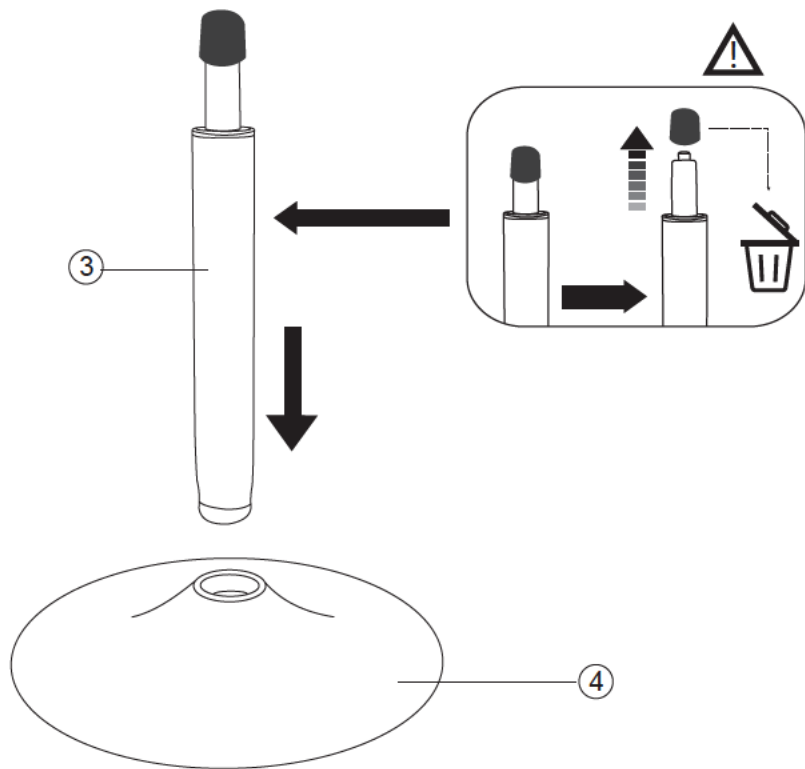
V 2.02






UNIT MM

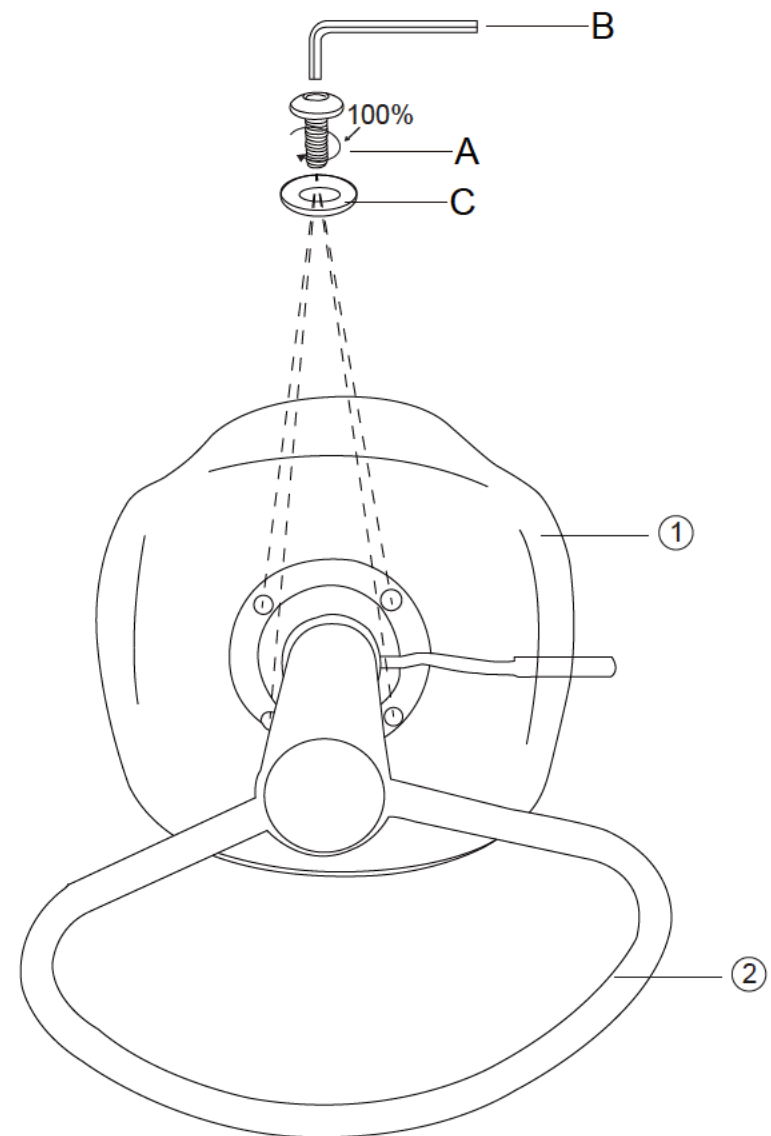


1

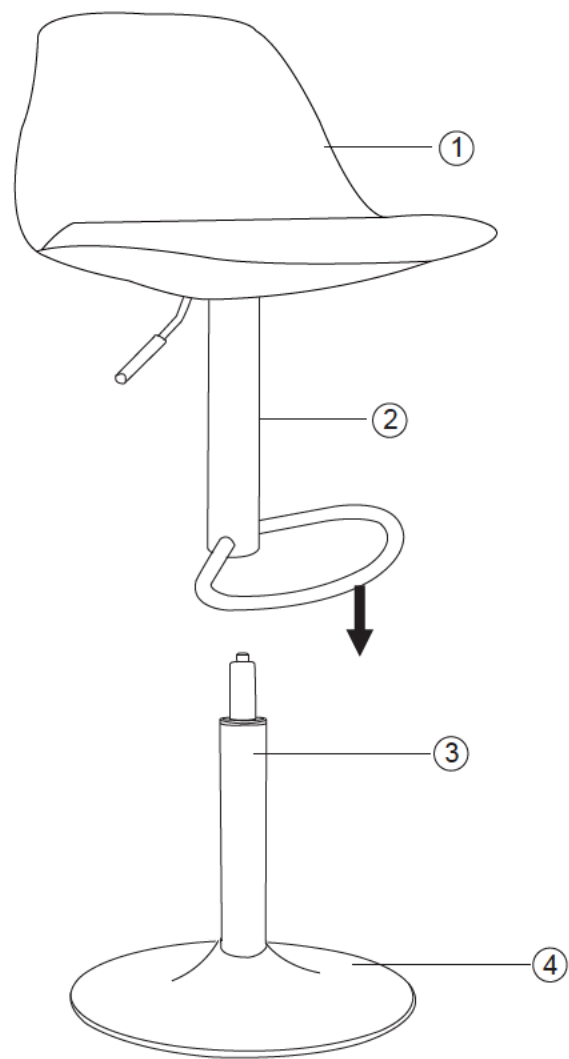


2

- A  x4
- B  x1
- C  x4



3



4

