






# UPHOLSTERED HEADBOARD

Twin  
Full  
Queen

Examine all packaging material for small parts that may have come loose during shipment. Periodic checks are recommended to insure that all components are in proper position, tight and free from damage. Keep this assembly instruction for future reference. Adult assembly is required.

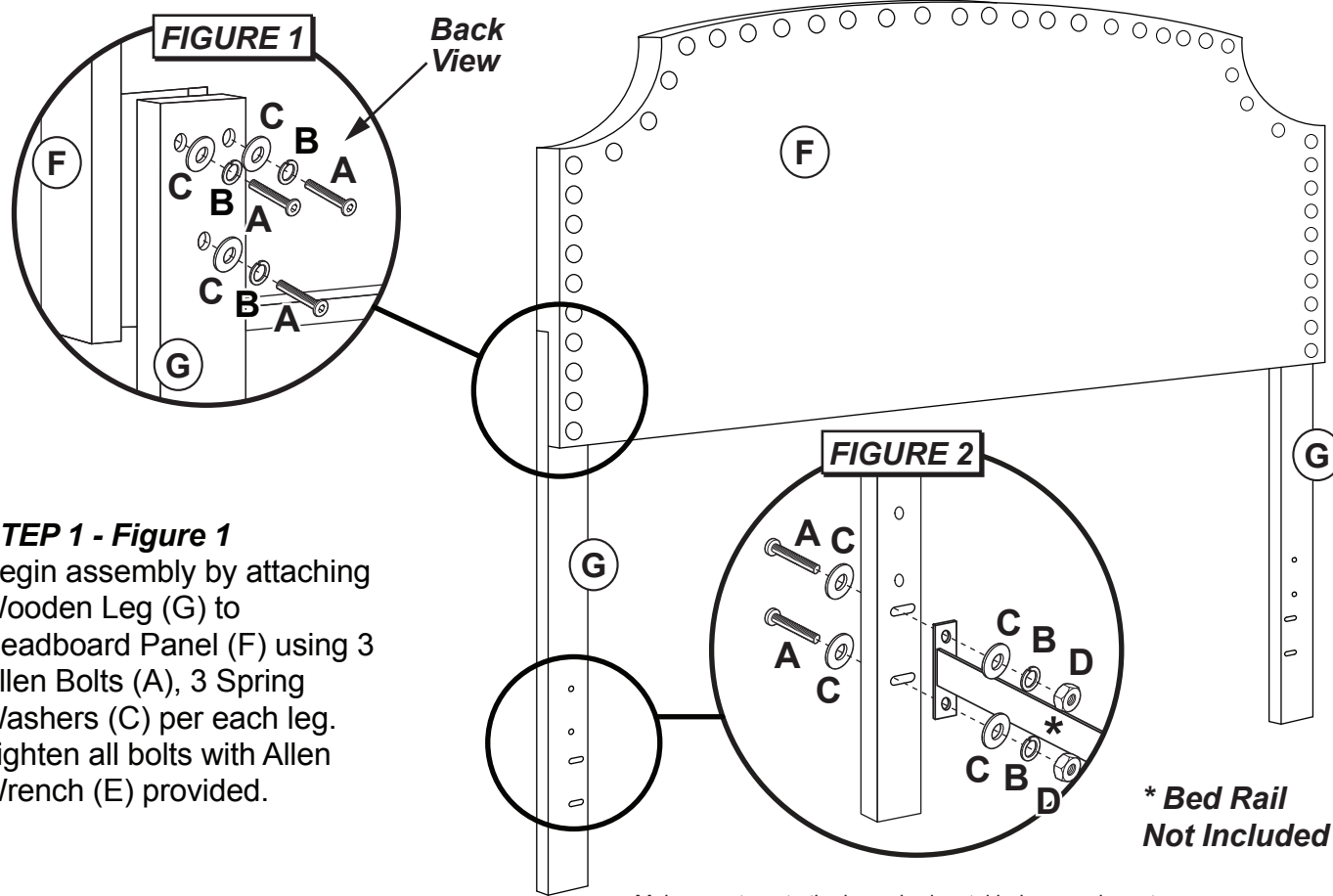
## HARDWARE LIST

- A (10) Allen Bolts M6 x 45mm
- B (10) Spring Washers
- C (14) Flat Washers
- D (4) Hex Nuts
- E (1) Allen Wrench

PART	QTY	HARDWARE	PART	QTY	HARDWARE
A	10		B	10	
C	14		D	4	
E	1				

## PARTS LIST

- F (1) Headboard Panel
- G (1) Wooden Legs



### STEP 1 - Figure 1

Begin assembly by attaching Wooden Leg (G) to Headboard Panel (F) using 3 Allen Bolts (A), 3 Spring Washers (C) per each leg. Tighten all bolts with Allen Wrench (E) provided.

Make sure to note the lower horizontal holes are closer to the inside of the headboard when placed correctly.

### STEP 2 - Figure 2

Attach Bed Rail (\*Not included) to Wooden Legs (G) using 2 Allen Bolts (A) and 2 Flat Washers (C) from the back and 2 Flat Washers (C), 2 Spring Washers (B) and 2 Hex Nuts (D) from the front. Tighten all bolts with Allen Wrench (E) provided.

Color. Light Grey, Dark Linen Grey, Linen Beige

**CARE & MAINTENANCE:** The touch of a soft cloth is all the maintenance the finish will ever need. Please do not use harsh or abrasive cleaners for polishing, as they may cause damage to the finish. Periodic checks are recommended to make sure that all hardware is securely tightened.








# UPHOLSTERED BED SET

Full  
Queen

Examine all packaging material for small parts that may have come loose during shipment. Periodic checks are recommended to insure that all components are in proper position, tight and free from damage. Keep this assembly instruction for future reference. Adult assembly is required.

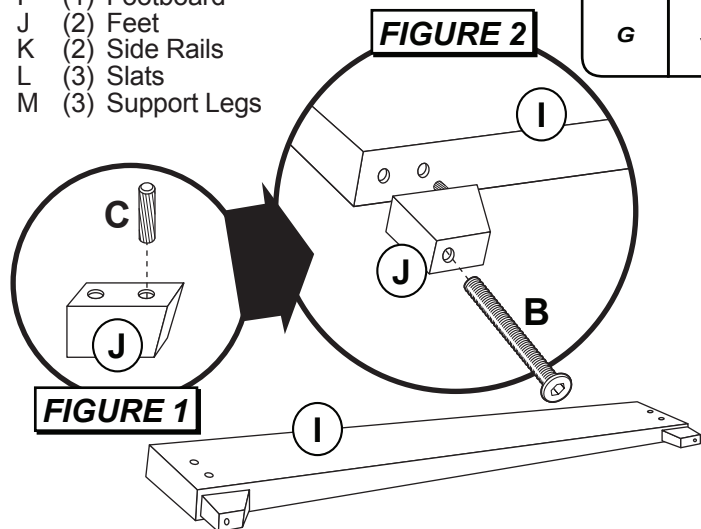
## HARDWARE LIST

- A (8) Allen Bolts M6 x 20mm
- B (2) Allen Bolts M6 x 70mm
- C (2) Wood Dowels
- D (6) Wood Screws 32mm
- E (1) Large Allen Wrench
- F (1) Small Allen Wrench
- G (2) Allen Bolts M6 x 35mm

PART	QTY	HARDWARE	PART	QTY	HARDWARE
A	8		B	2	
C	2		D	6	
E	1		F	1	
G	3				

## PARTS LIST

- H (1) Headboard Set
- I (1) Footboard
- J (2) Feet
- K (2) Side Rails
- L (3) Slats
- M (3) Support Legs



### STEP 1 - Figure 1

Begin assembly by inserting 1 Wood Dowel (C) into each Foot (J) on the angled side. Lightly hammer down dowels to make sure they are in tightly (hammer not included).

### STEP 2 - Figure 2

Next attach Foot (J) to Footboard (I) by inserting the dowel in the inside hole and securing with 1 Allen Bolt (B) per foot. Tighten bolts with Allen Wrench (F) provided.

### STEP 3 - Figure 3

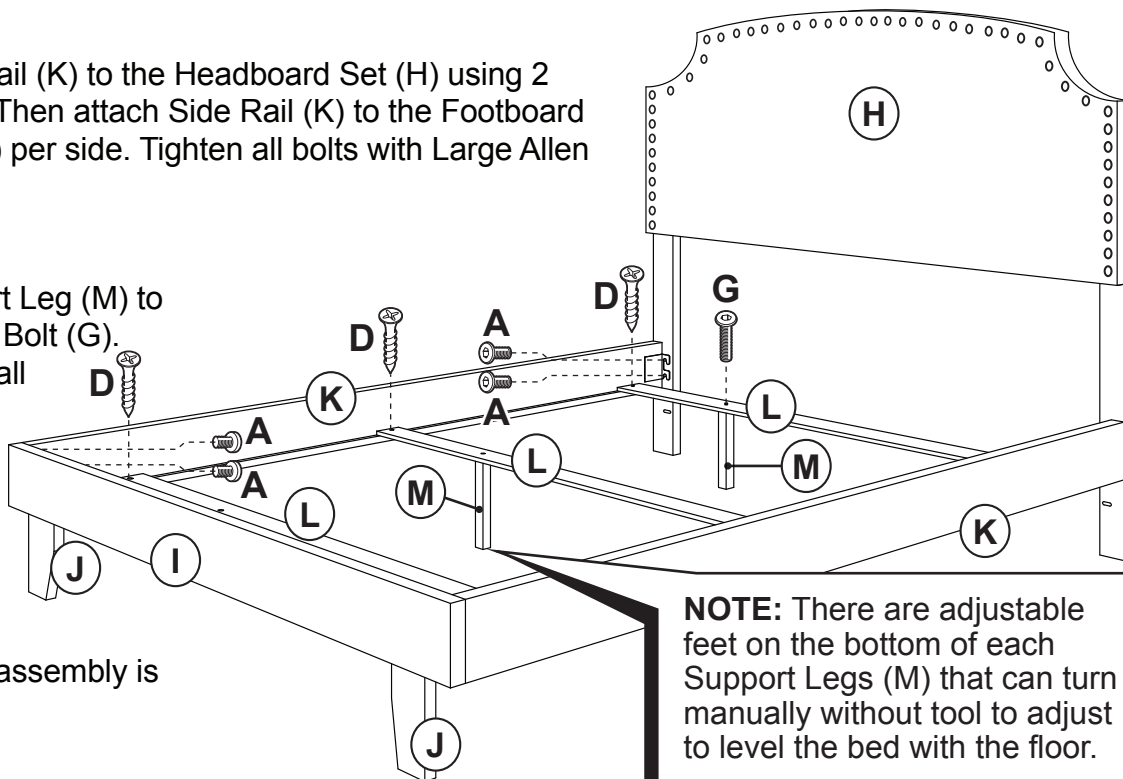
Next attach each Side Rail (K) to the Headboard Set (H) using 2 Allen Bolts (A) per side. Then attach Side Rail (K) to the Footboard (I) using 2 Allen Bolts (A) per side. Tighten all bolts with Large Allen Wrench (E) provided.

### STEP 4 - Figure 4

Next attach each Support Leg (M) to each Slat (L) using Allen Bolt (G). Tighten all bolts with Small Allen Wrench (F) provided.

### STEP 5 - Figure 5

Finally attach each Slat (L) to the Side Rail (K) using 1 Wood Screw (D) per side. The assembly is complete.



**NOTE:** There are adjustable feet on the bottom of each Support Legs (M) that can turn manually without tool to adjust to level the bed with the floor.

Color: Light Grey, Dark Linen Grey, Linen Beige

**CARE & MAINTENANCE:** The touch of a soft cloth is all the maintenance the finish will ever need. Please do not use harsh or abrasive cleaners for polishing, as they may cause damage to the finish. Periodic checks are recommended to make sure that all hardware is securely tightened.

# CABECERA TAPIZADA

Gemelo  
Completo  
Reina






Examinar el material de embalaje para las piezas pequeñas que puedan haber soltado durante el transporte. Comprobaciones periódicas se recomienda para asegurar que todos los componentes están en la posición correcta, apretado y libres de daños. Guarde las presentes instrucciones de montaje para referencia futura. Montaje por un adulto es necesaria.

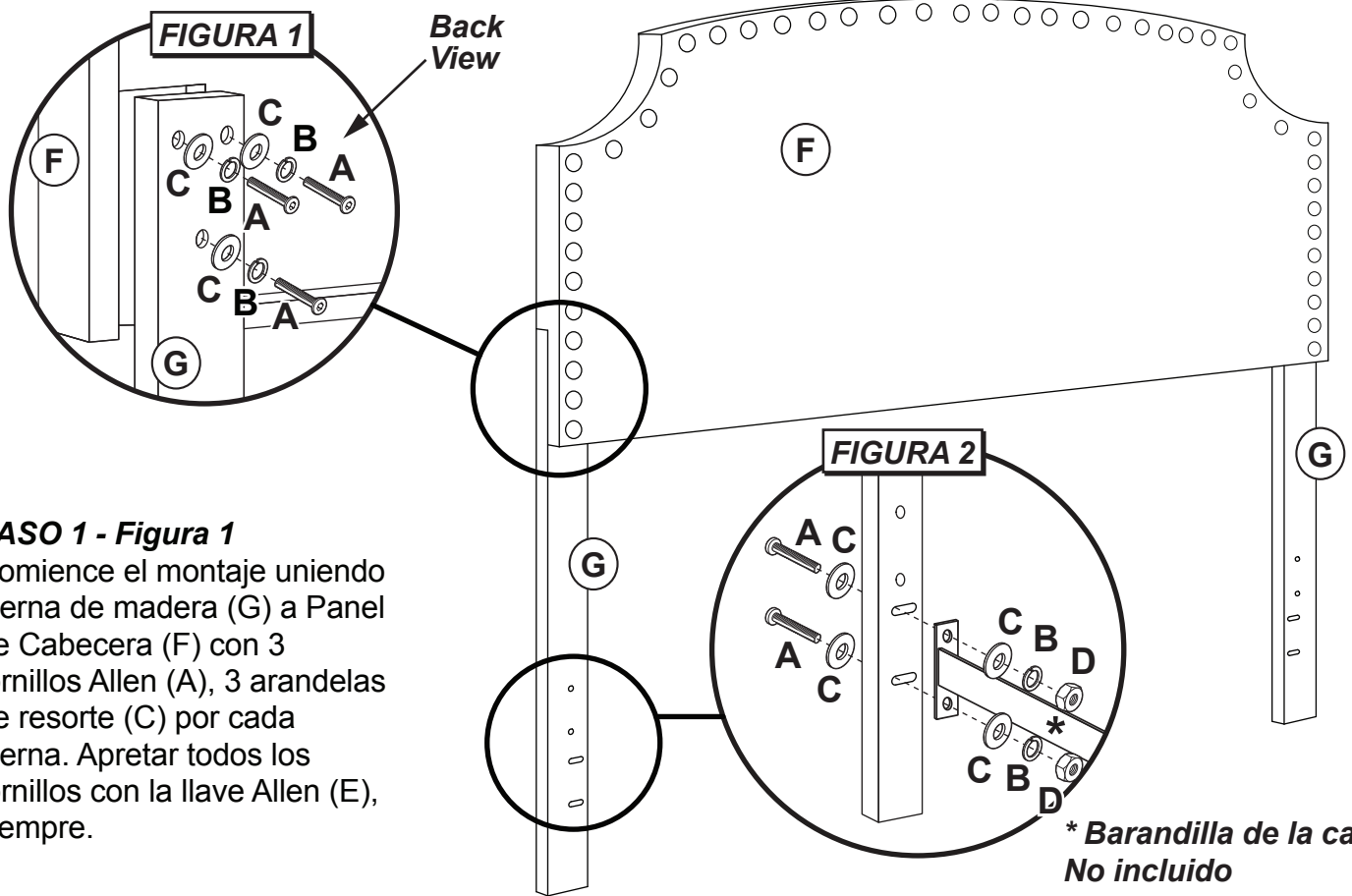
## LISTA DE HERRAJE

- A (10) Allen Tornillos M6 x 45mm
- B (10) Arandelas Elásticas
- C (14) Arandelas Planas
- D (4) Las Tuercas Hexagonales
- E (1) Llave Allen

## LISTA DE PIEZAS

- F (1) Panel Cabecero
- G (1) Las Piernas de Madera

PIEZA	CANT	HERRAJE	PIEZA	CANT	HERRAJE
A	10		B	10	
C	14		D	4	
E	1				



### PASO 1 - Figura 1

Comience el montaje uniendo pierna de madera (G) a Panel de Cabecera (F) con 3 tornillos Allen (A), 3 arandelas de resorte (C) por cada pierna. Apretar todos los tornillos con la llave Allen (E), siempre.

Asegúrese de tener en cuenta los agujeros horizontales inferiores están más cerca de la parte interior de la cabecera de la cama cuando se coloca correctamente.

### PASO 2 - Figura 2

Adjuntar Tren cama (\* No incluido) a las patas de madera (G) por medio de 2 tornillos Allen (A) y 2 arandelas planas (C) de la parte posterior y 2 arandelas planas (C), 2 arandelas de resorte (B) y 2 tuercas hexagonales (D) desde la parte frontal. Apretar todos los tornillos con la llave Allen (E), siempre.

Color. Gris Claro, Lino Gris Oscuro, De Lino Color Beige








# CAMA TAPIZADA CONJUNTO

Full  
Queen

Examinar el material de embalaje para las piezas pequeñas que puedan haber soltado durante el transporte. Comprobaciones periódicas se recomienda para asegurar que todos los componentes están en la posición correcta, apretado y libres de daños. Guarde las presentes instrucciones de montaje para referencia futura. Montaje por un adulto es necesaria.

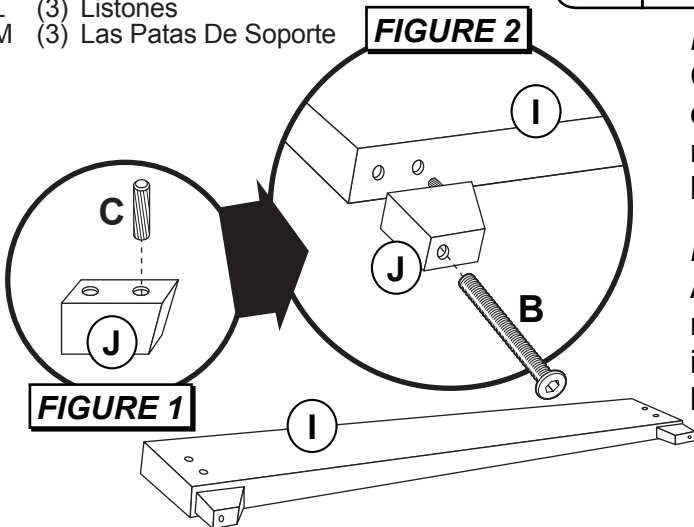
## LISTA DE HERRAJE

- A (8) Allen Tornillos M6 x 20mm
- B (2) Allen Tornillos M6 x 70mm
- C (2) Clavijas De Madera
- D (6) Tornillos Para Madera De 32mm
- E (1) Gran Llave Allen
- F (1) Pequeña Llave Allen
- G (2) Allen Tornillos M6 x 35mm

PIEZA	CANT	HERRAJE	PIEZA	CANT	HERRAJE
A	8		B	2	
C	2		D	6	
E	1		F	1	
G	3				

## LISTA DE PIEZAS

- H (1) Cabecero Conjunto
- I (1) Campo De Pie
- J (2) Pies
- K (2) Carriles Laterales
- L (3) Listones
- M (3) Las Patas De Soporte



### PASO 1 - Figure 1

Comience el montaje insertando 1 Espiga de Madera (C) en cada pie (J) en el lado del ángulo. Ligeramente martillo abajo clavijas para asegurarse de que están en herméticamente (martillo no incluido).

### PASO 2 - Figure 2

A continuación, coloque el pie (J) a pie de cama (I) mediante la inserción de la espiga en el agujero en el interior y asegurar con 1 tornillo Allen (B) por pie. Apriete los pernos con una llave Allen (F), siempre.

### PASO 3 - Figura 3

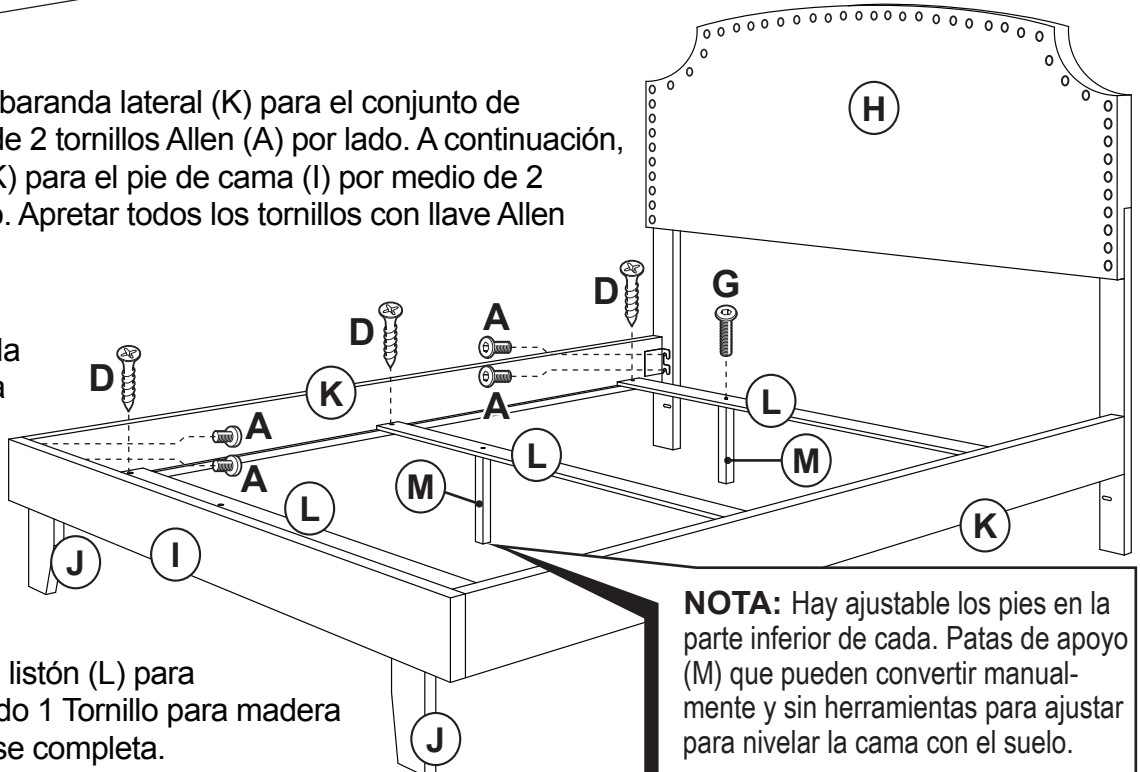
A continuación unir cada baranda lateral (K) para el conjunto de cabecera (H) por medio de 2 tornillos Allen (A) por lado. A continuación, aplicar el lado del carril (K) para el pie de cama (I) por medio de 2 tornillos Allen (A) por lado. Apretar todos los tornillos con llave Allen grande (E), siempre.

### PASO 4 - Figura 4

A continuación sujete cada pata de apoyo (M) a cada una de las lamas (L) usando Allen Perno (G). Apretar todos los tornillos con llave Allen pequeña (F), siempre.

### PASO 5 - Figura 5

Finalmente adjuntar cada listón (L) para el carril lateral (K) utilizando 1 Tornillo para madera (D) por lado. El conjunto se completa.



**NOTA:** Hay ajustable los pies en la parte inferior de cada. Patas de apoyo (M) que pueden convertir manualmente y sin herramientas para ajustar para nivelar la cama con el suelo.

Color. Gris Claro, Lino Gris Oscuro, De Lino Color Beige

**CUIDADO Y MANTENIMIENTO:** El toque de un paño suave es todo el mantenimiento que va a necesitar. Por favor, no use limpiadores fuertes o abrasivos para pulir, ya que pueden causar daño en el acabado. Revise periódicamente para asegurarse de que todos los tornillos y tuercas estén bien apretados.