

## VIGO STARR RECTANGULAR MATTE STONE™ BATHROOM SINK VIGO STARR RECTANGULAR MATTE STONE™ LAVABO DE BAÑO LAVABO DE SALLE DE BAIN VIGO STARR RECTANGULAR MATTE STONE™

MODEL NUMBER / NÚMERO DE MODELO /  
NUMÉRO DE MODÈLE

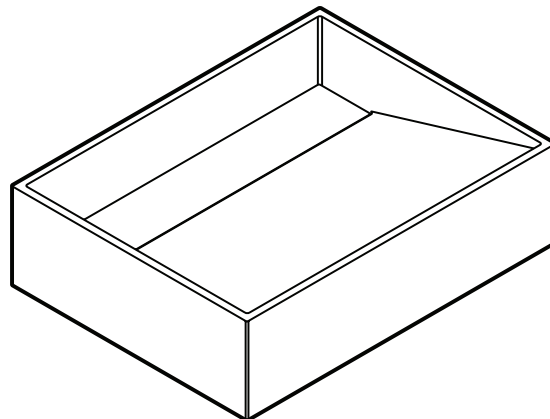
VG04025

### PRODUCT FEATURES / CARACTERÍSTICAS DEL PRODUCTO / CARACTÉRISTIQUES DU PRODUIT

- 1 ¾" drain opening
- Nonporous surface
- Stain resistant
- Matte Stone™ construction
- Above counter installation
- Protected by VIGO's Limited Lifetime Warranty

- 1 ¾ "abertura de drenaje
- Superficie no porosa
- Resistente a las manchas
- Construcción Matte Stone™
- Instalación sobre mostrador
- Protegido por la garantía limitada de por vida de VIGO

- Ouverture de vidange de 1 ¾ "
- Surface non poreuse
- Résistant aux taches
- Construction Matte Stone™
- Installation au-dessus du comptoir
- Protégé par la garantie à vie limitée de VIGO



### MEASUREMENTS / MEDIDAS / MESURES

Overall Height / Altura total / Hauteur totale	4 ¾" (121mm)
Overall Length / Longitud total / Longueur totale	17 ½" (436mm)
Overall Width / Ancho promedio / Largeur hors tout	13 ½" (333mm)
Basic Depth / Profundidad básica / Profondeur de base	3 ½" (79mm)
Basin Length / Longitud del lavabo / Longueur du bassin	16 ¾" (416mm)
Basin Width / Ancho del lavabo / Largeur du bassin	12 ¾" (313mm)

### CERTIFICATE & WARRANTY / CERTIFICADO & GARANTÍA / CERTIFICAT & GARANTIE

cUPC certified by IAPMO, ADA Compliant  
All VIGO Bathroom Sinks have a Limited Lifetime Warranty

Certificado cUPC por IAPMO, conforme con ADA  
Todos los Lavabos de Baño VIGO tienen una Garantía Limitada de Por Vida

Certifié cUPC par IAPMO, conforme à ADA  
Toutes les lavabos VIGO bénéficient d'une garantie de qualité limitée à vie



### SUGGESTED TOOLS LIST / LISTA DE HERRAMIENTAS SUGERIDAS / LISTE DES OUTILS SUGGÉRÉS

- Plumber's Putty (optional)
- Tape Measure

- Masilla de plomero (opcional)
- Cinta métrica

- Mastic de plombier (optionnel)
- Ruban à mesurer

### QUESTION? / ¿PREGUNTA? / QUESTION?

For installation help, missing or replacement parts, please contact our product specialist for consultation. / Para obtener ayuda con la instalación, piezas faltantes o de repuesto, comuníquese con nuestro especialista en productos para consultarlo. / Pour obtenir de l'aide lors de l'installation, des pièces manquantes ou des pièces de rechange, veuillez contacter notre spécialiste en produits pour obtenir des conseils.

+1 866-591-7792 (Option 2) (9:30am - 5:30pm EST)

sf@vigoindustries.com

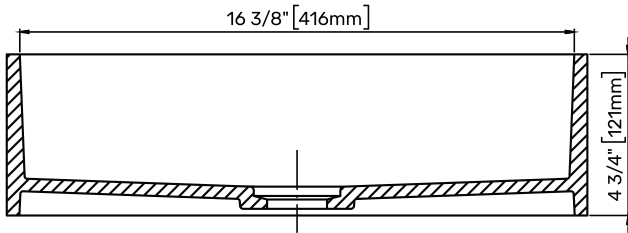
## REGISTER YOUR PRODUCT REGISTRAR SU PRODUCTO ENREGISTREZ VOTRE PRODUIT

In order to activate your warranty, you must register your product  
Es necesario registrar su producto para activar su garantía  
Pour activer votre garantie, vous devrez enregistrer votre produit

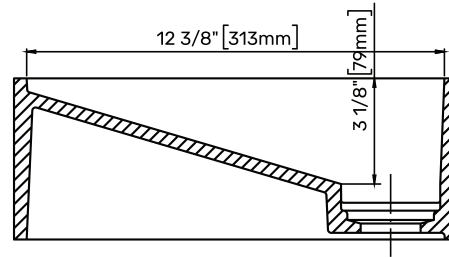


[vigoindustries.com/register](http://vigoindustries.com/register)

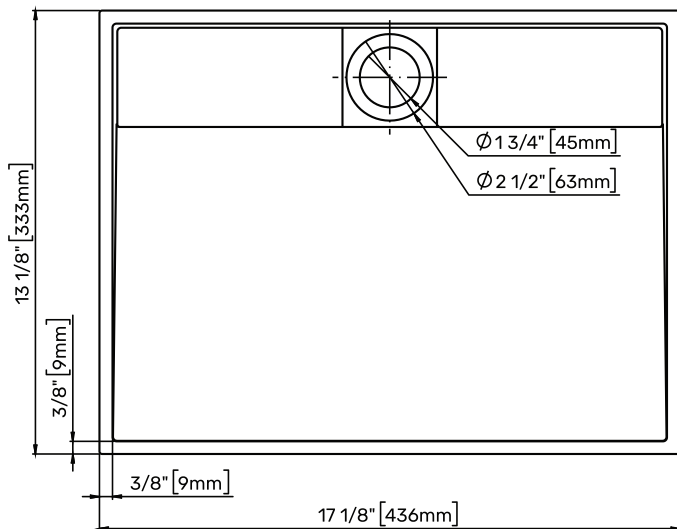
FRONT VIEW / VISTA FRONTAL / VUE DE FACE



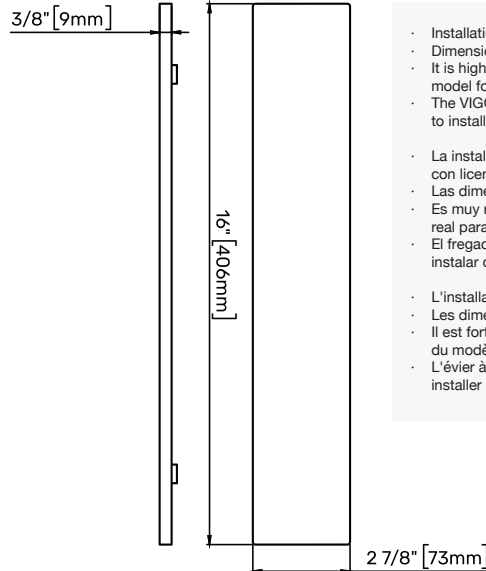
SIDE VIEW / VISTA LATERAL / VUE DE CÔTÉ



TOP VIEW / VISTA SUPERIOR / VUE DE HAUT



DRAIN COVER TOP & SIDE VIEW / CUBIERTA DE DRENAJE VISTA SUPERIOR Y LATERAL / COUVERCLE DE DRAIN VUE DE HAUT ET DE CÔTÉ



- Installation must be done by a qualified licensed plumber.
- Dimensions may vary up to 1/4".
- It is highly recommended to take all dimensions from actual model for installation and measuring purposes.
- The VIGO vessel bowl sink does not have an overflow. Be sure to install drain without an overflow.
- La instalación debe ser realizada por un plomero calificado con licencia.
- Las dimensiones pueden variar hasta 1/4".
- Es muy recomendable tomar todas las dimensiones del modelo real para fines de instalación y medición.
- El fregadero de vasija VIGO no tiene rebosadero. Asegúrate de instalar desagüe sin rebosadero.
- L'installation doit être effectuée par un plombier qualifié.
- Les dimensions peuvent varier jusqu'à 1/4".
- Il est fortement recommandé de prendre toutes les dimensions du modèle réel pour à des fins d'installation et de mesure.
- L'évier à cuve VIGO n'a pas de trop-plein. Assurez-vous de installer un drain sans trop-plein.

### IMPORTANT NOTES / NOTAS IMPORTANTES / CÓMO QUITAR SU LAVABO ANTIGUO

- Installation must be performed by a qualified, licensed plumber.
- The contractor must perform a dry fit prior to drilling hole in the counter top for the sink.
- Drill hole size in countertop for the lavatory sink is 1 3/4" diameter.
- If you notice any obvious variation or defects you should contact your retailer immediately.
- La instalación debe ser realizada por un plomero calificado y con licencia.
- El contratista deberá tomar las medidas en seco antes de perforar los orificios en la encimera del lavabo.
- El diámetro de la mecha del taladro para perforar la encimera del lavabo es de 1 3/4"
- Póngase inmediatamente en contacto con su vendedor si observa alguna variación o defecto obvio.
- L'installation doit être effectuée par un professionnel qualifié et licencié
- L'entrepreneur devra effectuer un ajustement à sec avant de percer des trous dans le comptoir du lavabo.
- La taille des trous dans le comptoir pour le lavabo est de 1 3/4" de diamètre.
- Si vous constatez des variations ou des défauts évidents, contactez immédiatement votre revendeur.

### SHARE YOUR VIGO PRODUCT AND GET FEATURED!

We hope you love your new VIGO item as much as we do!  
 Feel free to leave a review on [vigoindustries.com](http://vigoindustries.com) and don't forget to share  
 any photos on Instagram with [#vigoindustries](https://www.instagram.com/vigoindustries)  
 The best renovations will be featured on  
[blog.vigoindustries.com](http://blog.vigoindustries.com) and [@vigoindustries](https://www.instagram.com/vigoindustries) social media.

Share your VIGO product and tag

[#vigoindustries](https://www.instagram.com/vigoindustries)

for a chance to be featured.

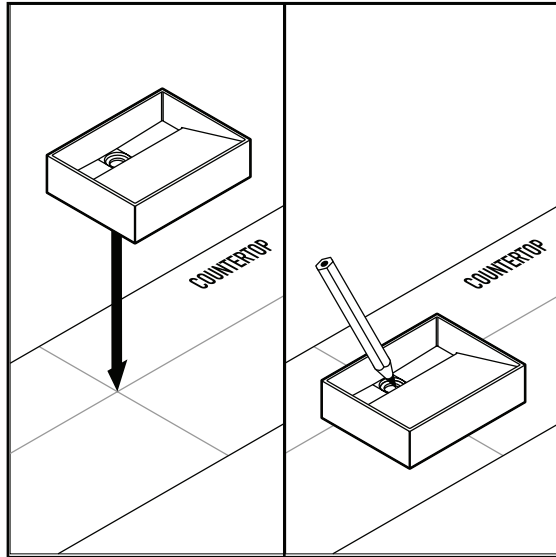


[vigoindustries](http://vigoindustries.com)

## INSTALLATION STEPS / PASOS DE INSTALACIÓN / ÉTAPES D'INSTALLATION

VG04025

NOTE: Installation must be done by a qualified, licensed plumber. The contractor must perform a dry fit prior to drilling hole in the countertop for the sink. / NOTA: La instalación debe ser realizada por un plomero calificado y con licencia. El contratista deberá tomar las medidas en seco antes de perforar los orificios en la encimera del lavabo. / REMARQUE : L'installation doit être effectuée par un professionnel qualifié et licencié. L'entrepreneur devra effectuer un ajustement à sec avant de percer des trous dans le comptoir du lavabo.



### STEP 1 / PASO 1 / ÉTAPE 1

**Step 1:**

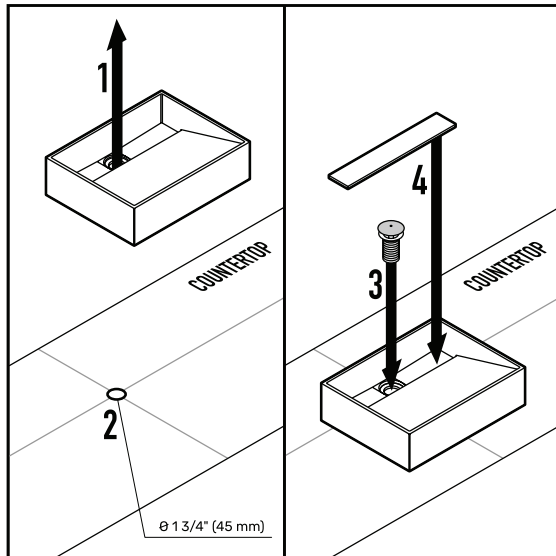
Mark and drill  $\varnothing 1 \frac{3}{4}$ " hole on countertop for drain placement.

**Paso 1:**

Marque y perfora un orificio de  $\varnothing 1 \frac{3}{4}$ " de diámetro en la encimera para colocar el desagüe.

**Étape 1:**

Marquez et percez un trou de  $\varnothing 1 \frac{3}{4}$ " sur le comptoir pour le placement du drain.



### STEP 2 / PASO 2 / ÉTAPE 2

**Step 2:**

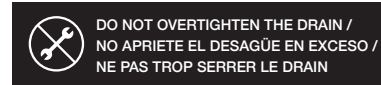
Place the sink on the countertop and install the appropriate drain.

**Paso 2:**

Coloque el fregadero sobre la encimera e instale el desagüe adecuado.

**Étape 2:**

Placez l'évier sur le comptoir et installez le drain approprié.



DO NOT OVERTIGHTEN THE DRAIN /  
NO APRIETE EL DESAGÜE EN EXCESO /  
NE PAS TROP SERRER LE DRAIN

## REMOVING YOUR OLD LAVATORY / CÓMO QUITAR SU LAVABO ANTIGUO / ENLÈVEMENT DE VOTRE VIEUX LAVABO

Be sure to close the faucets before you turn on the main valve again. Disconnect the drain pipes. Take off as many sections as possible between the lavatory and the wall or floor to facilitate removal. Place a basin under the work area to catch any water that may still be in the drain.

Asegúrese de cerrar los grifos antes de volver a abrir la válvula principal. Desconecte los tubos de drenaje. Quite tantas secciones como sea posible entre el lavabo y la pared o el piso para facilitar la remoción. Coloque una palangana debajo del área de trabajo para recoger el agua que aún pueda estar en el desagüe.

Assurez-vous de fermer les robinets avant d'ouvrir à nouveau la vanne principale. Débranchez les tuyaux de vidange. Enlevez autant de sections que possible entre les toilettes et le mur ou le sol pour faciliter le retrait. Placez un bassin sous la zone de travail pour récupérer l'eau qui pourrait encore se trouver dans le drain.

 **WARNING**

This product can expose you to lead, a chemical known to the State of California to cause cancer and reproductive harm.

For more information, visit:

[www.P65Warnings.ca.gov](http://www.P65Warnings.ca.gov)

 **ADVERTENCIA**

Este producto puede exponerlo al plomo, un químico reconocido por el Estado de California como causante de cáncer y daños reproductivos.

Para más información, visite:

[www.P65Warnings.ca.gov](http://www.P65Warnings.ca.gov)

 **AVERTISSEMENT**

Ce produit peut vous exposer au plomb, un produit chimique reconnu par l'État de Californie comme causant le cancer et des dommages à la reproduction.

Pour plus d'informations, visitez

[www.P65Warnings.ca.gov](http://www.P65Warnings.ca.gov)