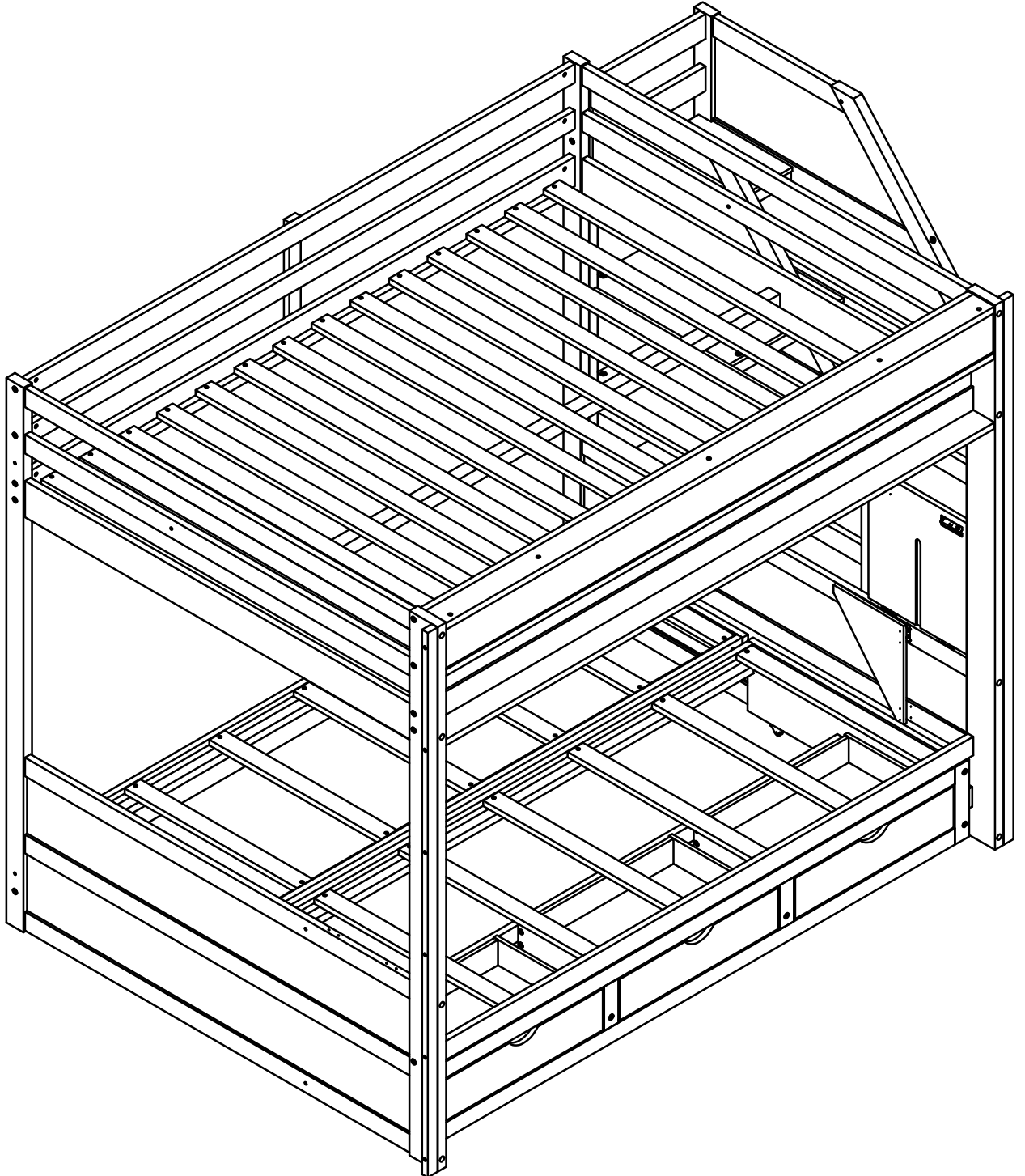


# ASSEMBLY INSTRUCTION

SKU CODE: (N709P194225-N709P194226-N709P194228)

## INSTRUCTIONS DE MONTAGE

SKU NUMBER: (N709P194225-N709P194226-N709P194228)



# ! SAFETY WARNINGS !

1. This bed is designed for use only mattress (es) meeting the following specifications on the upper bunk, and lower bunk

## Upper bed

<b>Bed Type</b>	<b>Length</b>	<b>Width</b>	<b>Thickness</b>
<i>Full Standard</i>	<i>74" - 75"</i>	<i>53 1/2"</i>	<i>6" max</i>

## Lower bed

<b>Bed Type</b>	<b>Length</b>	<b>Width</b>	<b>Thickness</b>
<i>Full Standard</i>	<i>74" - 75"</i>	<i>53 1/2"</i>	<i>8" max</i>

2. Replacement parts, including additional guardrails, maybe obtained from any of our (GIGACLOUD TECHNOLOGY (USA) INC. 4388 SHIRLEY AVE, EL MONTE, CA 91731) dealers
3. Follow the information on the warnings appearing on the upper bunk bed end structure and on the carton. Do not remove warning label from bed
4. Always use the recommended size mattresses or mattress supports, or both, to help prevent the likelihood of entrapment or falls.
5. Surface of mattress must be at least 5" (127mm) below the upper edge of guardrails
6. Do not allow children under 6 years of age to use the upper bunk.
7. Periodically check and ensure that the guardrail, ladder, and other components are in their proper position, free from damage, and that all connectors are tight.
8. Do not allow horseplay on or under the bed and prohibit jumping on the bed.
9. Always use the ladder for entering and leaving the upper bunk.
10. Do not use substitute part. Contact the manufacture or dealer for replacement part
11. Use of a night light may provide added safety precaution for a child using the upper bunk..
12. Always use guardrails on both long sides of the upper bunk. If the bunk bed will be placed next to the wall, the guardrail that runs the full length of the bed should be placed against the wall to prevent entrapment between the bed and wall.
13. The use of water or sleep flotation mattresses is prohibited
14. STRANGULATION HAZARD - Never attach or hang items to any part of the bunk bed that are not designed for use with the bed; for example, but not limited to, hook, belts and jump ropes
15. Keep these instruction for future reference
16. Prohibit more than one person on upper bunk
17. We recommend assembling your bunk bed on the shipping carton to protect your floor or carpet
18. Be certain all staples are out of the box before beginning assembly on the shipping carton.

# ! AVERTISSEMENTS DE SÉCURITÉ !

1. Ce lit est conçu pour utiliser uniquement des matelas répondant aux spécifications suivantes sur le lit supérieur, et couchette inférieure

## Lit supérieur

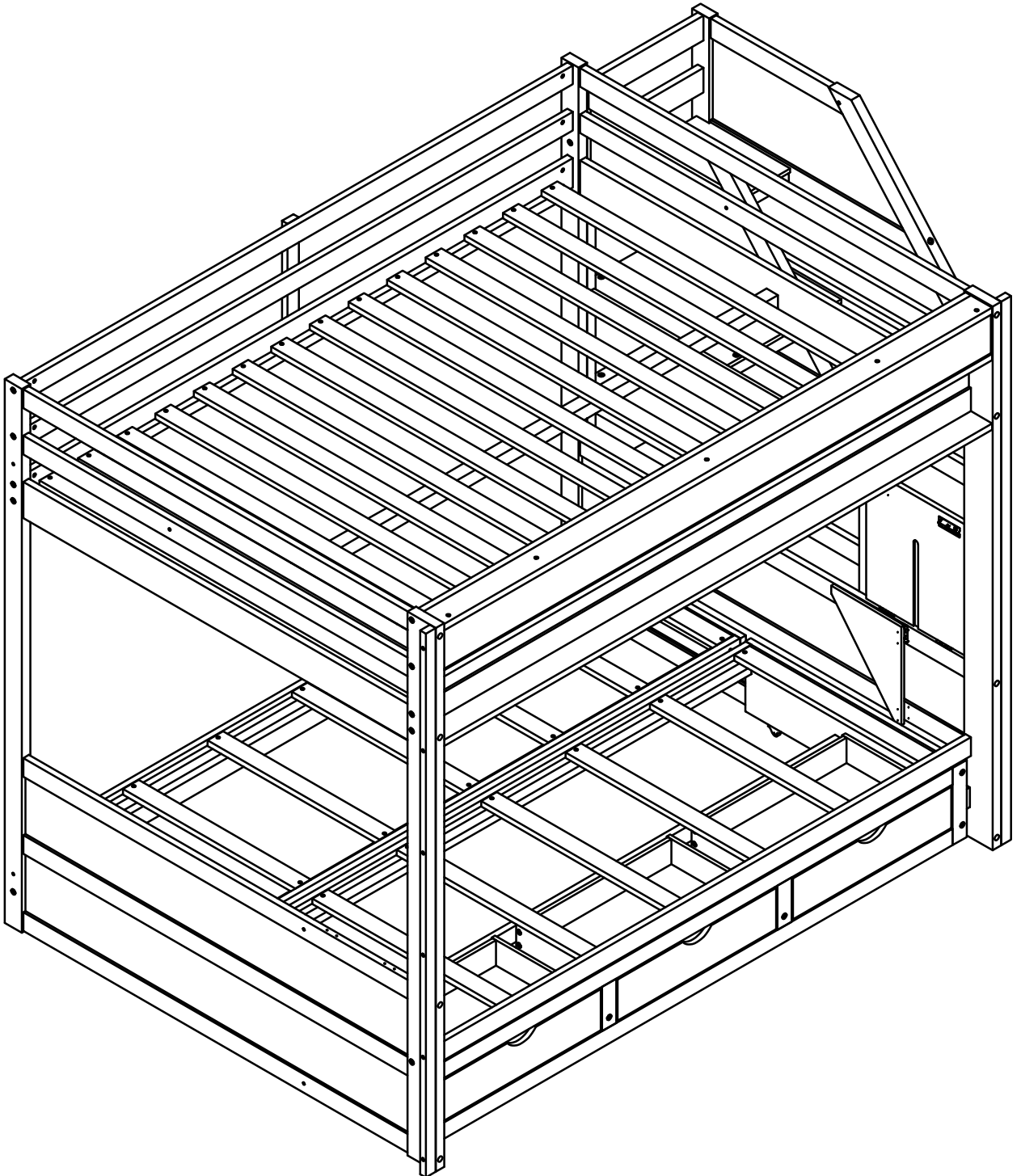
Type de lit	Longueur	Largeur	Épaisseur
<i>Full Standard</i>	74" - 75"	53 1/2"	6" max

## Lit inférieur

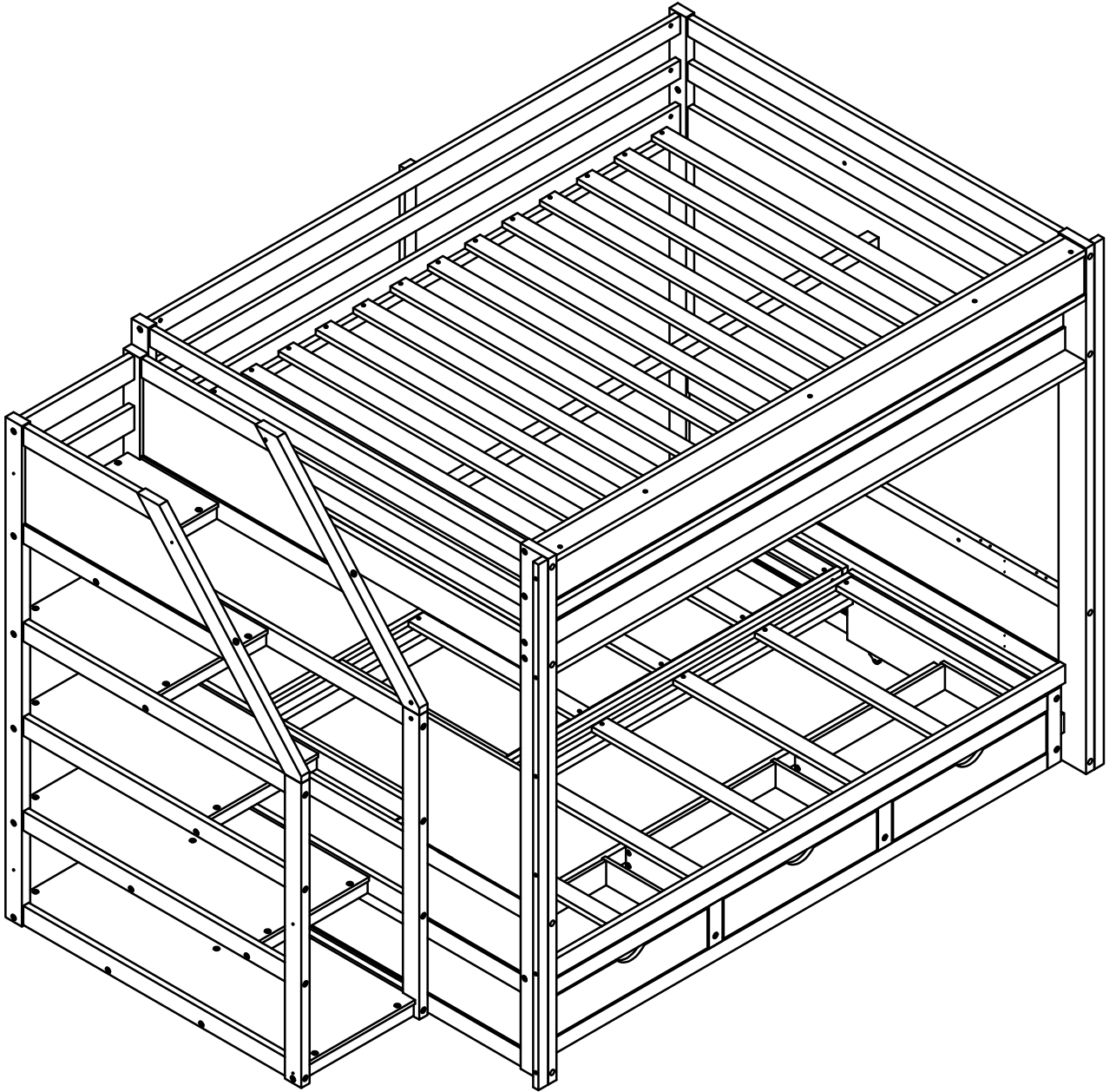
Type de lit	Longueur	Largeur	Épaisseur
<i>Full Standard</i>	74" - 75"	53 1/2"	8" max

2. Les pièces de rechange, y compris les garde-corps supplémentaires, peuvent être obtenues auprès de l'un de nos revendeurs (GIGACLOUD TECHNOLOGY (USA) INC. 4388 SHIRLEY AVE, EL MONTE, CA 91731).
3. Suivez les informations sur les avertissements apparaissant sur la structure d'extrémité supérieure du lit superposé et sur le carton. Ne retirez pas l'étiquette d'avertissement du lit
4. Utilisez toujours des matelas ou des supports de matelas de taille recommandée, ou les deux, pour éviter tout risque de coincement ou de chute.
5. La surface du matelas doit être à au moins 5" (127 mm) sous le bord supérieur des garde-corps.
6. Ne laissez pas les enfants de moins de 6 ans utiliser le lit supérieur.
7. Vérifiez et assurez-vous périodiquement que le garde-corps, l'échelle et les autres composants sont dans leur position correcte, exempts de dommages et que tous les connecteurs sont bien serrés.
8. Ne permettez pas les chahuts sur ou sous le lit et interdisez de sauter sur le lit.
9. Utilisez toujours l'échelle pour entrer et sortir du lit supérieur.
10. N'utilisez pas de pièce de rechange. Contactez le fabricant ou le revendeur pour une pièce de rechange
11. L'utilisation d'une veilleuse peut fournir une mesure de sécurité supplémentaire pour un enfant utilisant le lit supérieur.
12. Utilisez toujours des garde-corps sur les deux côtés longs du lit supérieur. Si le lit superposé doit être placé à côté du mur, le garde-corps qui s'étend sur toute la longueur du lit doit être placé contre le mur pour éviter tout coincement entre le lit et le mur.
13. L'utilisation de matelas flottants à eau ou de sommeil est interdite
14. **RISQUE D'ÉTRANGULATION** - N'attachez ou ne suspendez jamais d'objets à une partie du lit superposé qui ne sont pas conçus pour être utilisés avec le lit ; par exemple, mais sans s'y limiter, des crochets, des ceintures et des cordes à sauter
15. Conservez ces instructions pour référence future
16. Interdire plus d'une personne sur la couchette supérieure
17. Nous vous recommandons d'assembler votre lit superposé sur le carton d'expédition pour protéger votre sol ou votre tapis.
18. Assurez-vous que toutes les agrafes sont sorties de la boîte avant de commencer l'assemblage sur le carton d'expédition.

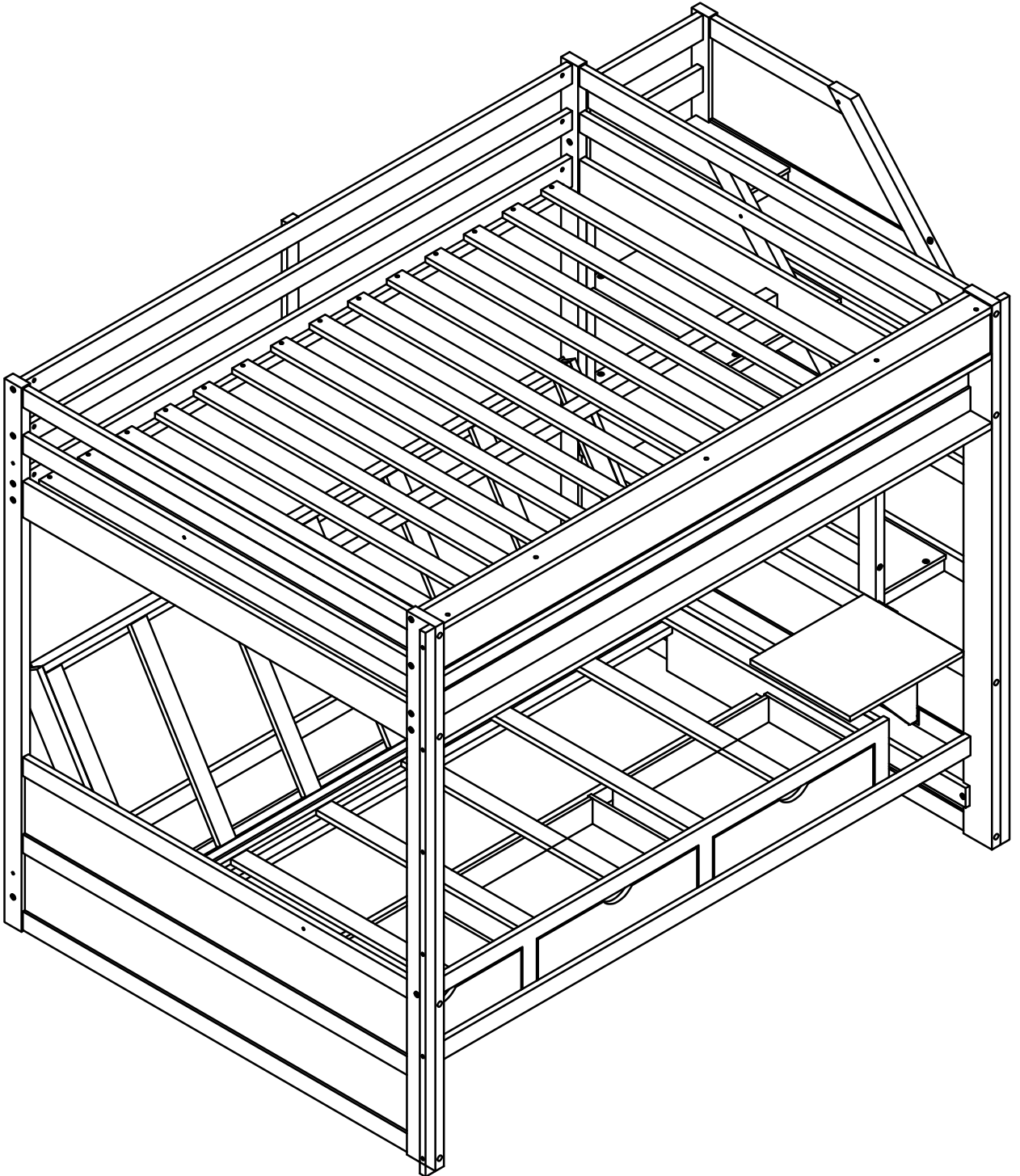
# OPTION 1



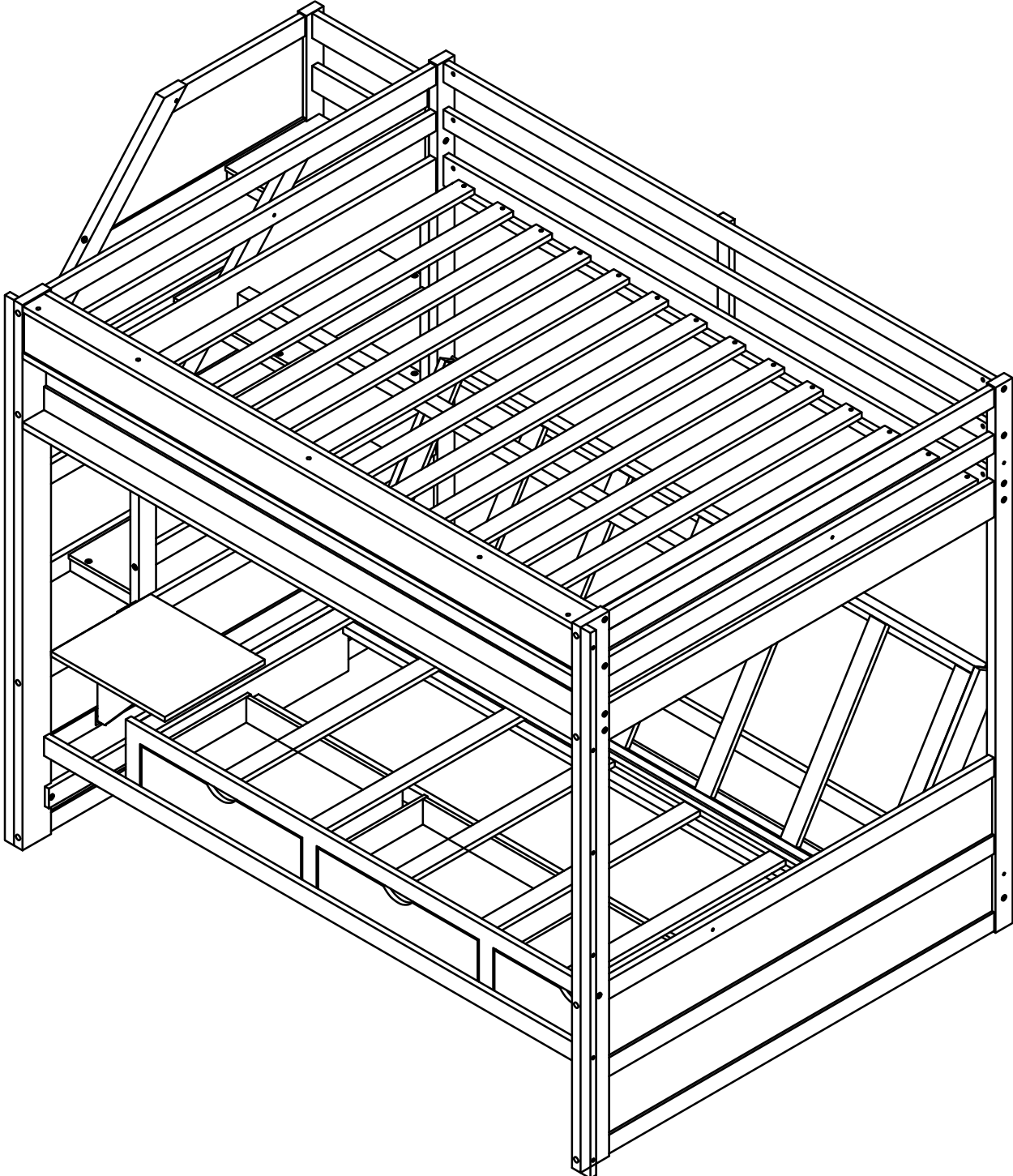
# OPTION 2



# OPTION 3

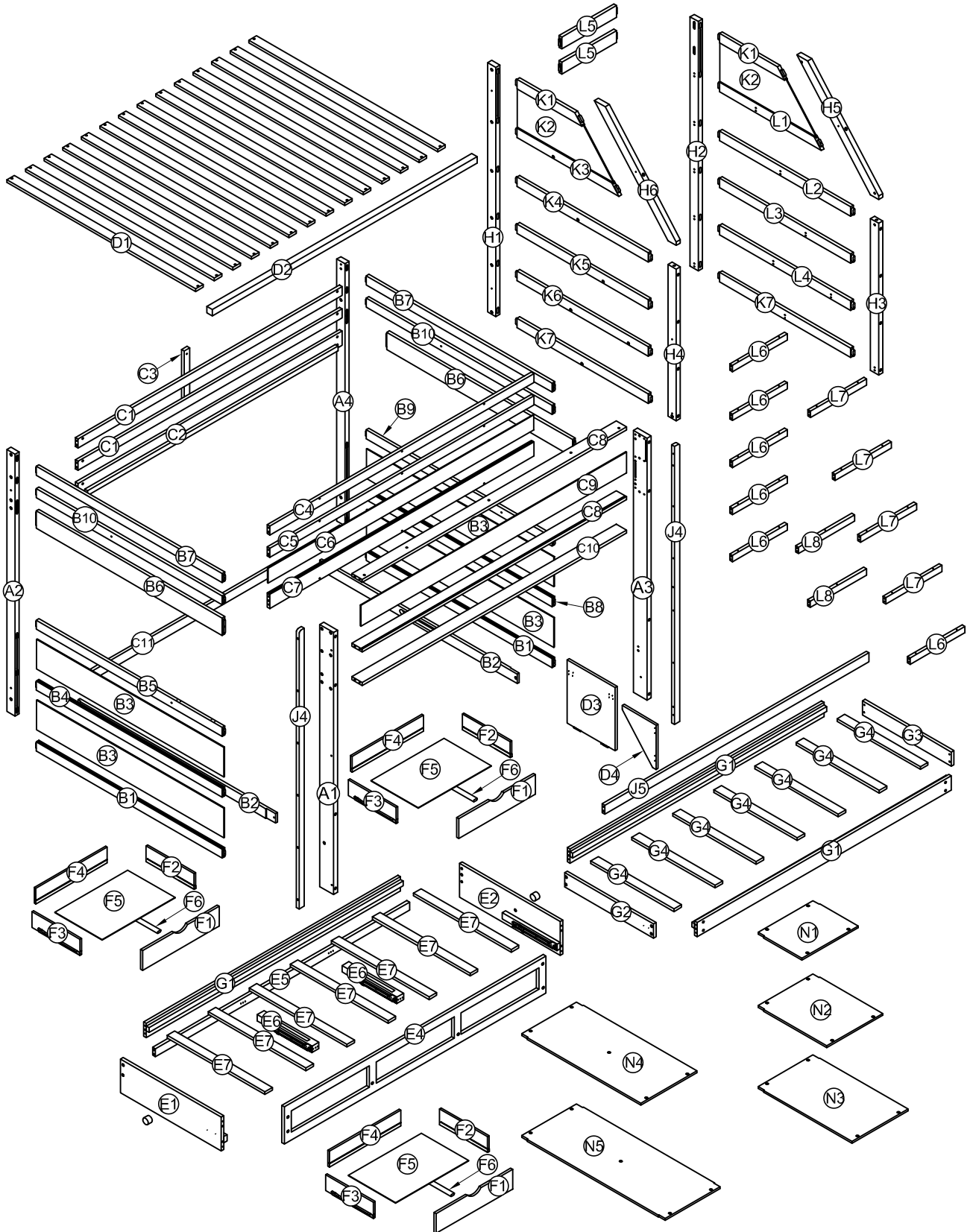


# OPTION 4





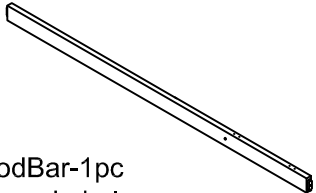
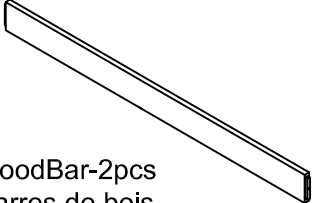
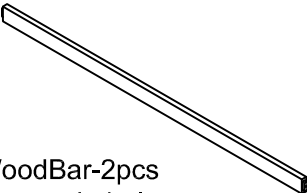
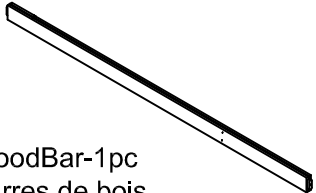
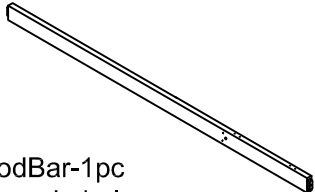

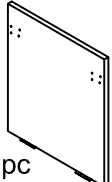
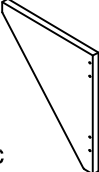
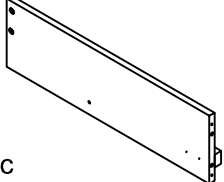
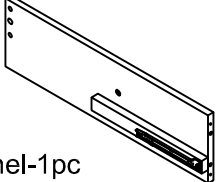
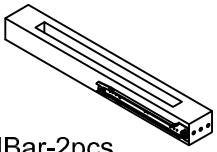
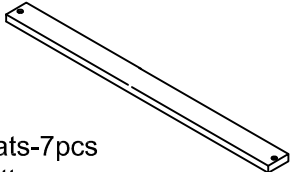
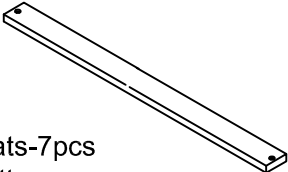
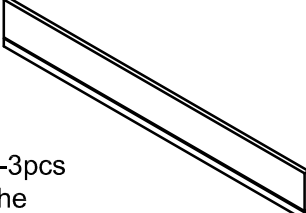
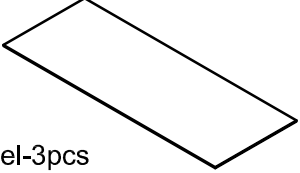
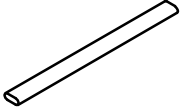
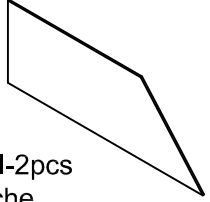
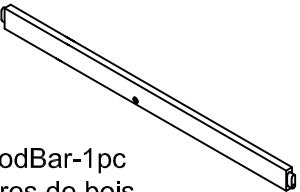
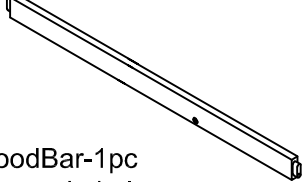
# ASSEMBLY INSTRUCTION

## INSTRUCTIONS DEMONTAGE



# Part List (Box 1-N709P194225)

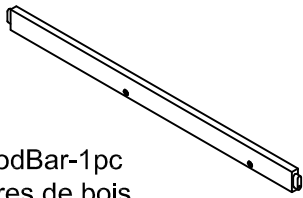
## Liste des pièces

<b>B1</b>  WoodBar-2pcs Barres de bois	<b>B4</b>  WoodBar-1pc Barres de bois	<b>B5</b>  WoodBar-1pc Barres de bois
<b>B6</b>  WoodBar-2pcs Barres de bois	<b>B7</b>  WoodBar-2pcs Barres de bois	<b>B8</b>  WoodBar-1pc Barres de bois
<b>B9</b>  WoodBar-1pc Barres de bois	<b>C3</b>  WoodBar-1pc Barres de bois	<b>D3</b>  Panel-1pc Planche
<b>D4</b>  Panel-1pc Planche	<b>E1</b>  Panel-1pc Planche	<b>E2</b>  Panel-1pc Planche
<b>E6</b>  WoodBar-2pcs Barres de bois	<b>E7</b>  Slats-7pcs Lattes	<b>G4</b>  Slats-7pcs Lattes
<b>F4</b>  Panel-3pcs Planche	<b>F5</b>  Panel-3pcs Planche	<b>F6</b>  WoodBar-3pcs Barres de bois
<b>K2</b>  Panel-2pcs Planche	<b>K4</b>  WoodBar-1pc Barres de bois	<b>K5</b>  WoodBar-1pc Barres de bois

# Part List (Box 1-N709P194225)

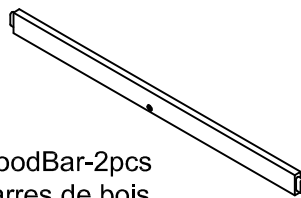
## Liste des pièces

K6



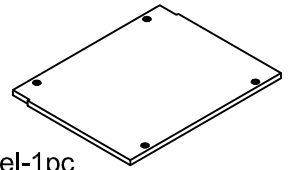
WoodBar-1pc  
Barres de bois

K7



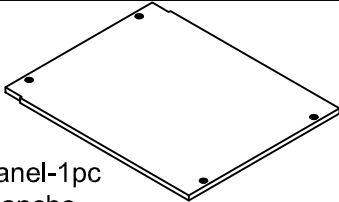
WoodBar-2pcs  
Barres de bois

N1



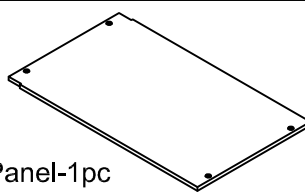
Panel-1pc  
Planche

N2



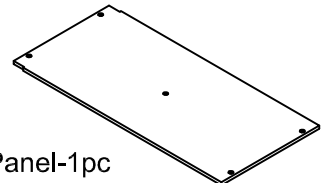
Panel-1pc  
Planche

N3



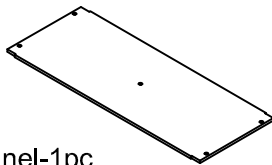
Panel-1pc  
Planche

N4



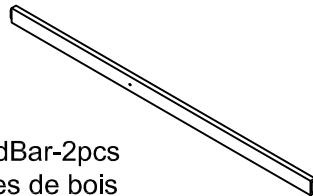
Panel-1pc  
Planche

N5



Panel-1pc  
Planche

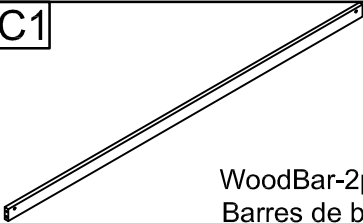
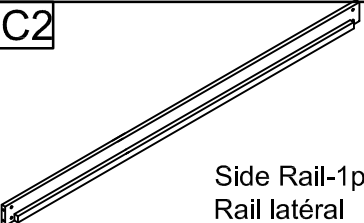
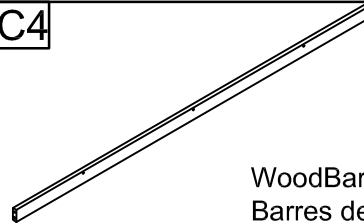
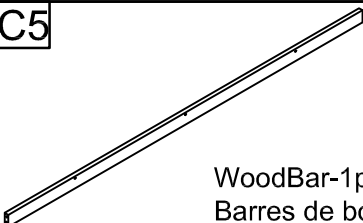
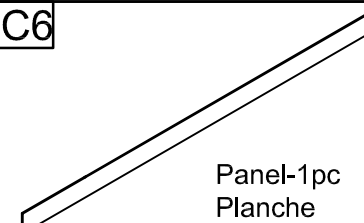
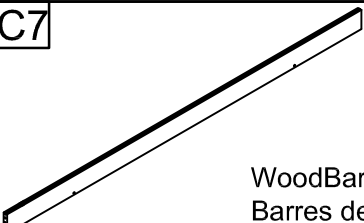
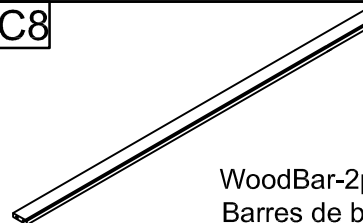
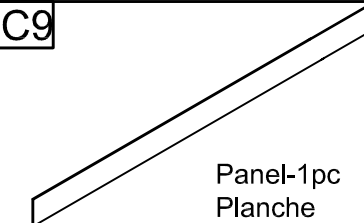
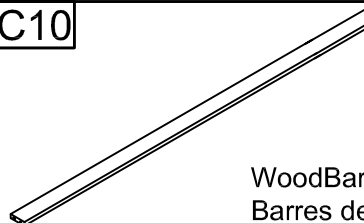
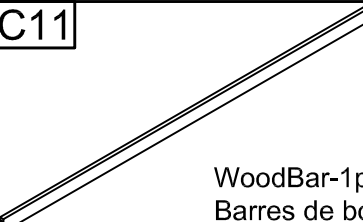
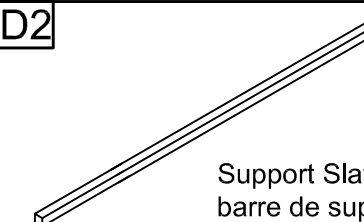
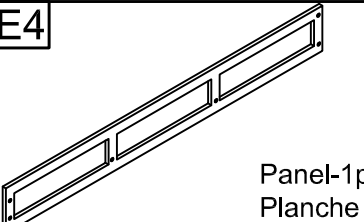
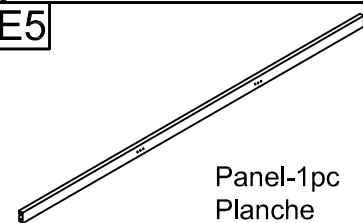
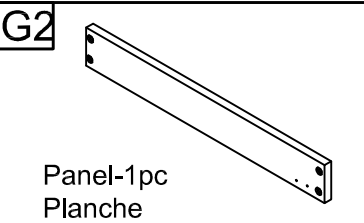
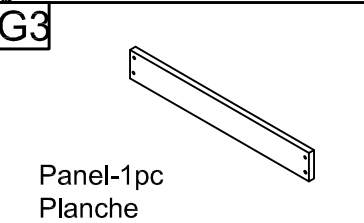
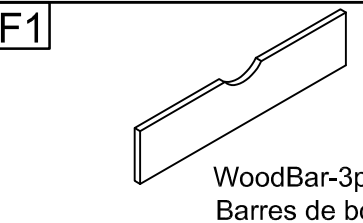
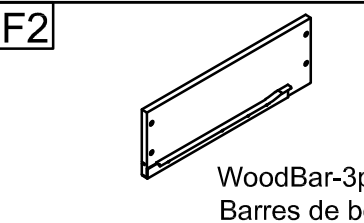
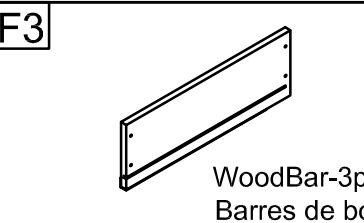
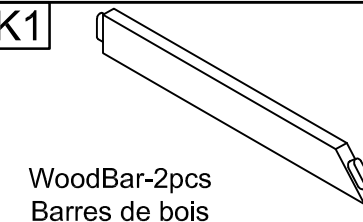
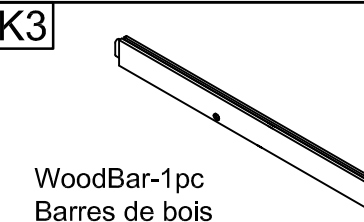
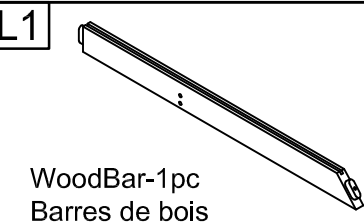
B10



WoodBar-2pcs  
Barres de bois

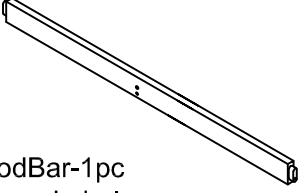
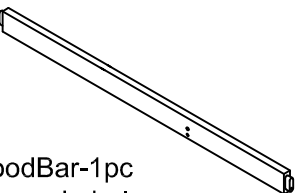
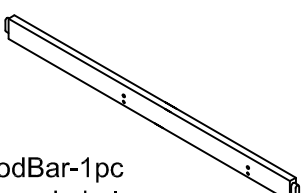
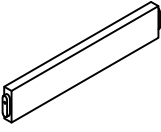
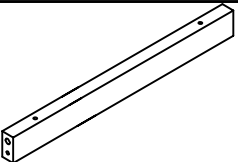
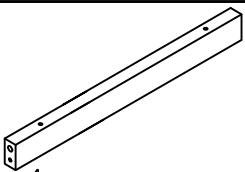
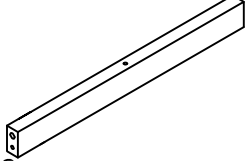
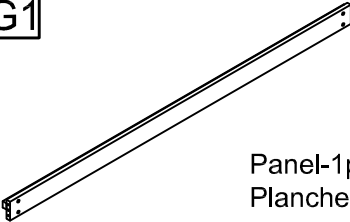
# Part List (Box 2-N709P194226)

## Liste des pièces

<b>C1</b>  WoodBar-2pcs Barres de bois	<b>C2</b>  Side Rail-1pc Rail latéral	<b>C4</b>  WoodBar-1pc Barres de bois
<b>C5</b>  WoodBar-1pc Barres de bois	<b>C6</b>  Panel-1pc Planche	<b>C7</b>  WoodBar-1pc Barres de bois
<b>C8</b>  WoodBar-2pcs Barres de bois	<b>C9</b>  Panel-1pc Planche	<b>C10</b>  WoodBar-1pc Barres de bois
<b>C11</b>  WoodBar-1pc Barres de bois	<b>D2</b>  Support Slat-1pc barre de support	<b>E4</b>  Panel-1pc Planche
<b>E5</b>  Panel-1pc Planche	<b>G2</b>  Panel-1pc Planche	<b>G3</b>  Panel-1pc Planche
<b>F1</b>  WoodBar-3pcs Barres de bois	<b>F2</b>  WoodBar-3pcs Barres de bois	<b>F3</b>  WoodBar-3pcs Barres de bois
<b>K1</b>  WoodBar-2pcs Barres de bois	<b>K3</b>  WoodBar-1pc Barres de bois	<b>L1</b>  WoodBar-1pc Barres de bois





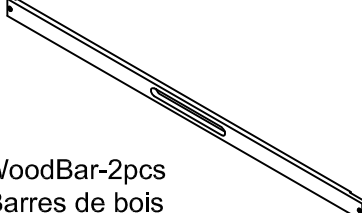
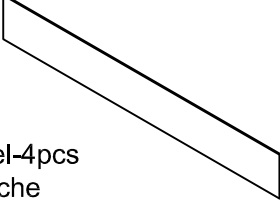
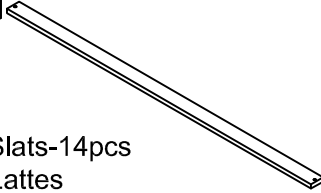
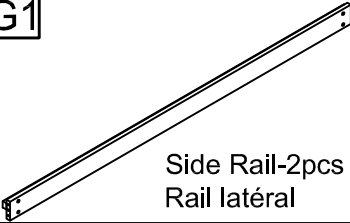

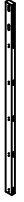


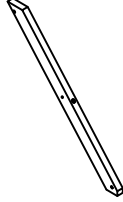
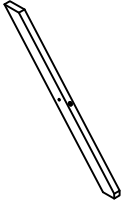

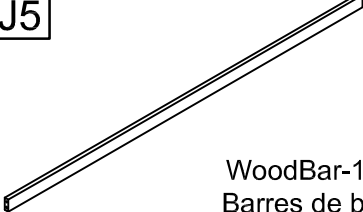
# Part List (Box 2-N709P194226)

## Liste des pièces

<b>L2</b>  WoodBar-1pc Barres de bois	<b>L3</b>  WoodBar-1pc Barres de bois	<b>L4</b>  WoodBar-1pc Barres de bois
<b>L5</b>  WoodBar-2pcs Barres de bois	<b>L6</b>  WoodBar-6pcs Barres de bois	<b>L7</b>  WoodBar-4pcs Barres de bois
<b>L8</b>  WoodBar-2pcs Barres de bois	<b>G1</b>  Panel-1pc Planche	

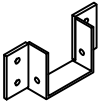
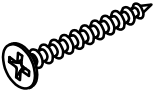






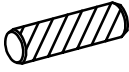



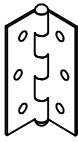
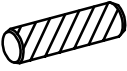



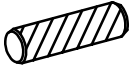

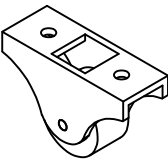
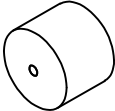
# Part List & Hardware List (Box 3-N709P194228)

## Liste des pièces et liste du matériel

<p><b>A1</b></p>  <p>Leg-1pc Jambe</p>	<p><b>A2</b></p>  <p>Leg-1pc Jambe</p>	<p><b>A3</b></p>  <p>Leg-1pc Jambe</p>
<p><b>A4</b></p>  <p>Leg-1pc Jambe</p>	<p><b>B2</b></p>  <p>WoodBar-2pcs Barres de bois</p>	<p><b>B3</b></p>  <p>Panel-4pcs Planche</p>
<p><b>D1</b></p>  <p>Slats-14pcs Lattes</p>	<p><b>G1</b></p>  <p>Side Rail-2pcs Rail latéral</p>	<p><b>H1</b></p>  <p>Leg-1pc Jambe</p>
<p><b>H2</b></p>  <p>Leg-1pc Jambe</p>	<p><b>H3</b></p>  <p>Leg-1pc Jambe</p>	<p><b>H4</b></p>  <p>Leg-1pc Jambe</p>
<p><b>H5</b></p>  <p>Leg-1pc Jambe</p>	<p><b>H6</b></p>  <p>Leg-1pc Jambe</p>	<p><b>J4</b></p>  <p>WoodBar-2pcs Barres de bois</p>
<p><b>J5</b></p>  <p>WoodBar-1pc Barres de bois</p>		

# Hardware List (Box 3-N709P194228)

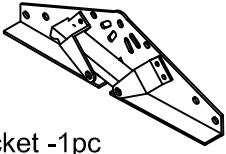
## Liste du matériel

<p>1</p>  <p>Steel Bracket - 2pc Support en acier</p>	<p>2</p>  <p>Wood Screws M4 x 20mm - 46pcs Les vis à bois</p>	<p>3</p>  <p>Screws 1/4" x 80mm - 30pcs Vis</p>
<p>4</p>  <p>Screws 1/4" x 100mm - 8pcs Vis</p>	<p>5</p>  <p>Screws 1/4" x 30mm - 29pcs Vis</p>	<p>6</p>  <p>Bolts Ø1/4" x 60 mm - 22pcs Boulon</p>
<p>7</p>  <p>Bolts Ø1/4" x 80 mm - 29pcs Boulon</p>	<p>8</p>  <p>Ø1/4" x 13 mm Horizontal-Hole bolts - 51pcs Boulons à trou horizontal</p>	<p>9</p>  <p>Wood dowel Ø10 x 40 mm - 34pcs Cheville en bois</p>
<p>10</p>  <p>Wood Screws M4 x 30mm - 83pcs Les vis à bois</p>	<p>11</p>  <p>Wood Screws M3 x12mm - 22pcs Les vis à bois</p>	<p>12</p>  <p>Stair latch-1pc Loquet d'escalier</p>
<p>13</p>  <p>hinge leaf-2pcs battant de charnière</p>	<p>14</p>  <p>Wood dowel Ø12 x 70 mm - 2pcs Cheville en bois</p>	<p>15</p>  <p>Allen Key - 1pc Clé Allen</p>
<p>16</p>  <p>Screws 1/4" x 50mm - 16pcs Vis</p>	<p>17</p>  <p>Screws 1/4" x40mm - 20pcs Vis</p>	<p>18</p>  <p>Wood dowel Ø8 x 30 mm - 38pcs Cheville en bois</p>
<p>19</p>  <p>Bolts Ø1/4" x 40 mm - 2pcs Boulon</p>	<p>20</p>  <p>Wheels 4pcs Roues</p>	<p>21</p>  <p>Slide Wood- 2pcs Toboggan en bois</p>

# Hardware List (Box 3-N709P194228)

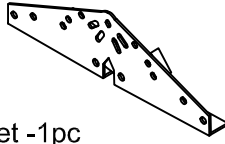
## Liste du matériel

22



Bracket -1pc  
Supports

23

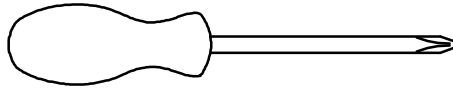


Bracket -1pc  
Supports

24

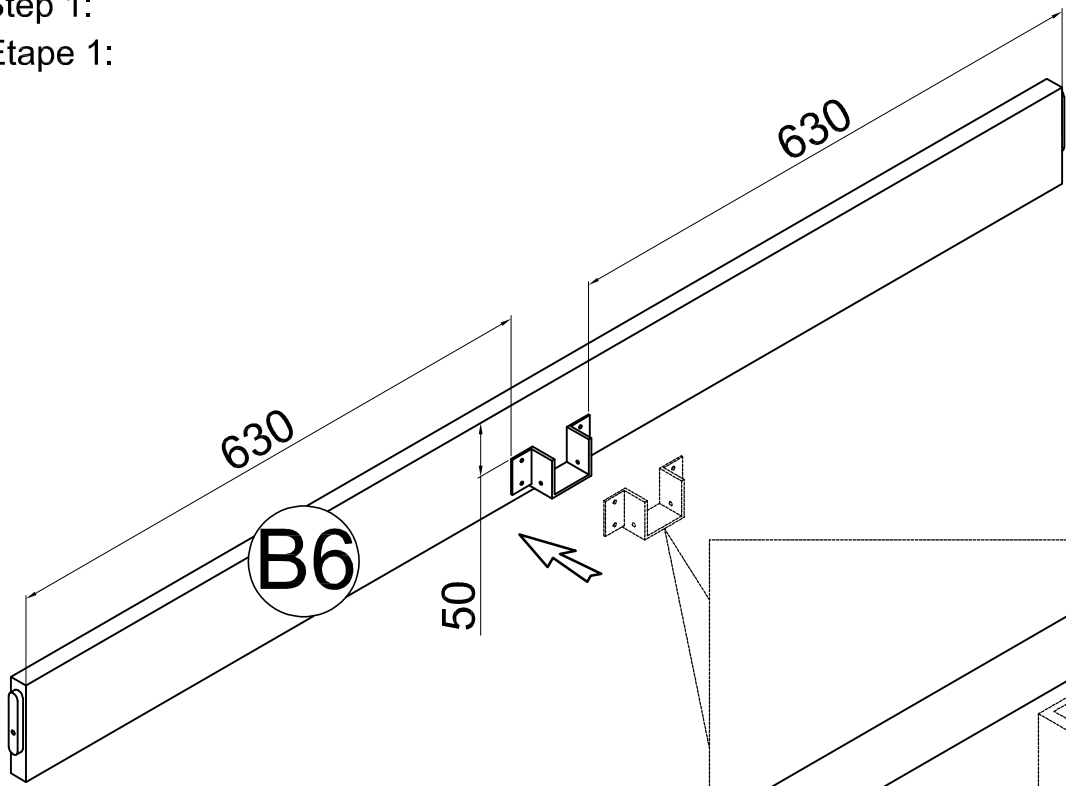


Wood Screws M4 x 50mm - 12pcs  
Les vis à bois

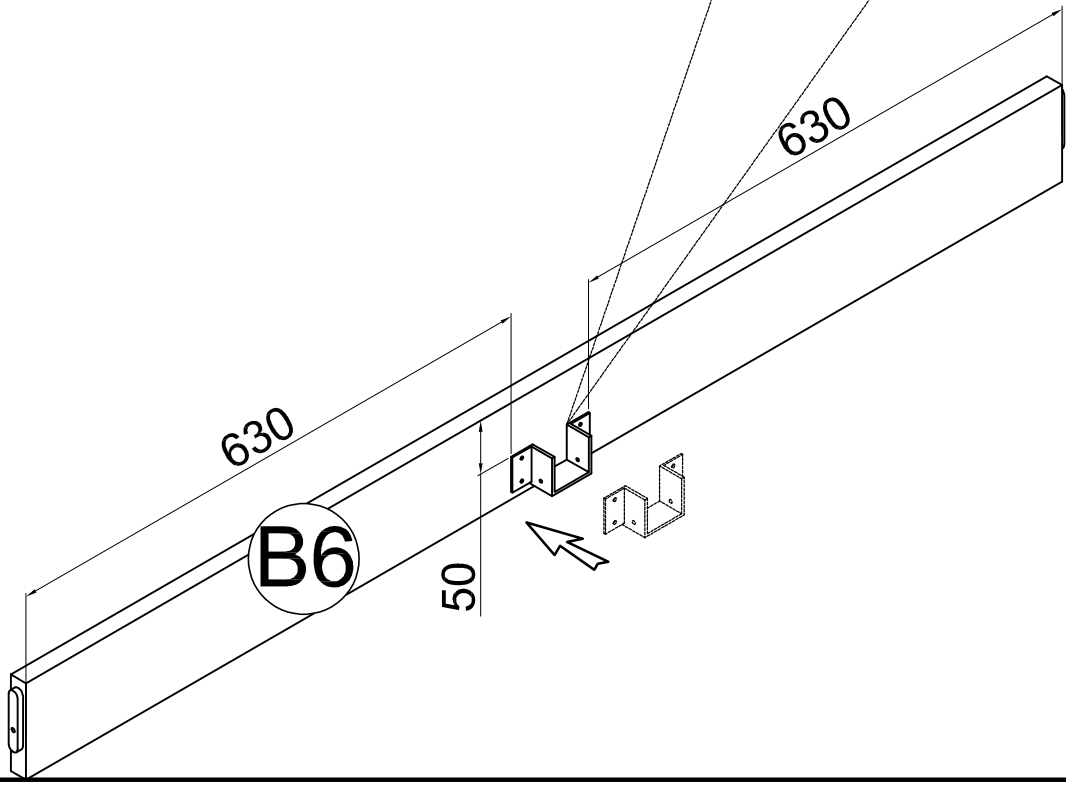
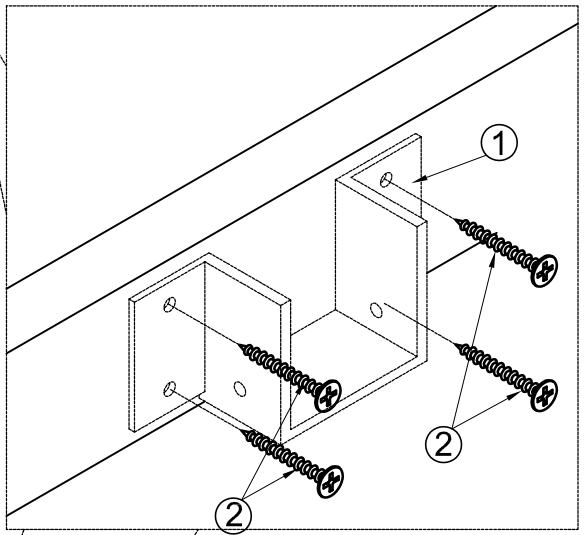


**Assembly Tools Required (Not Included)**  
**Outils d'assemblage requis (Non Inclus)**

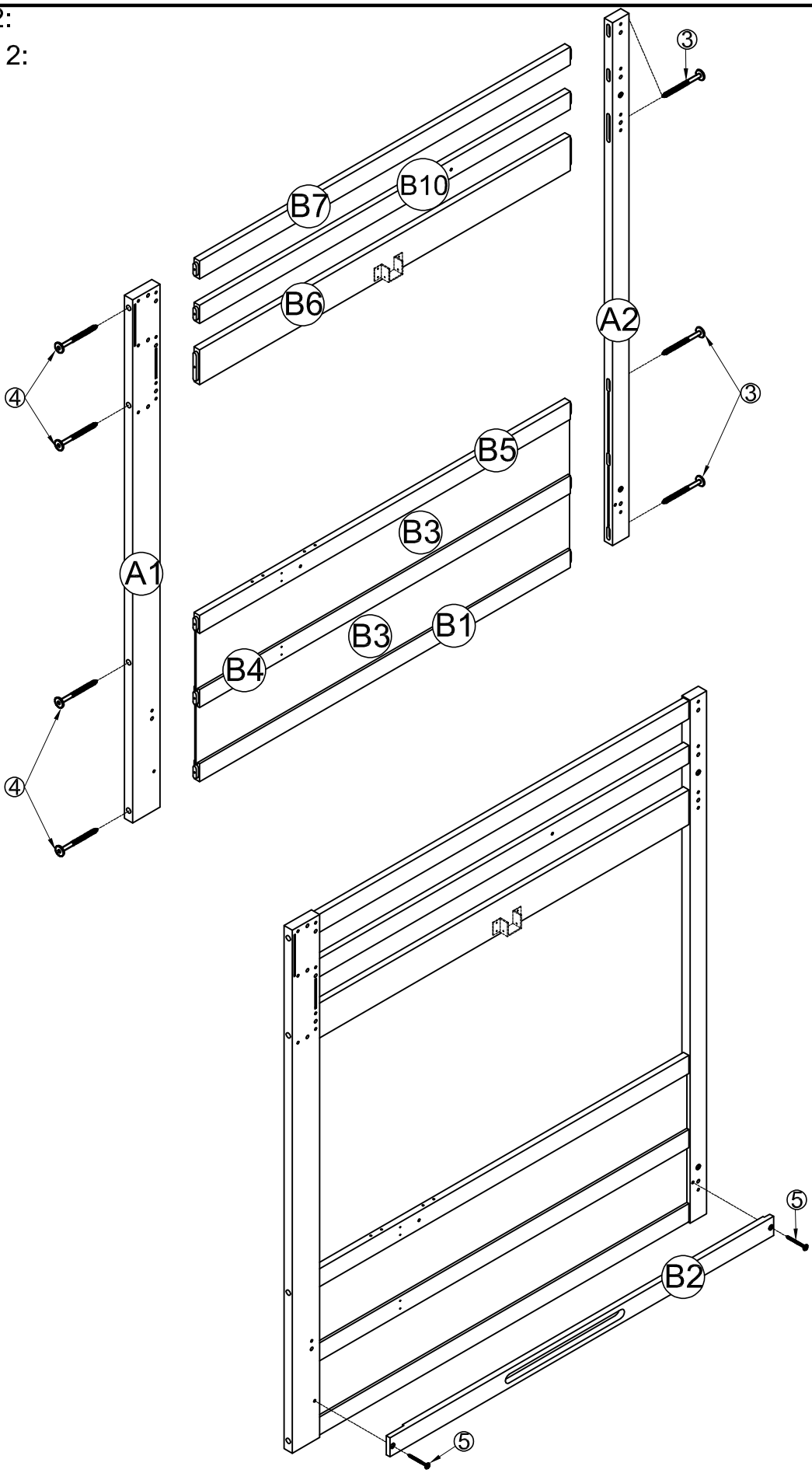
Step 1:  
Étape 1:






- |   |      |
|---|------|
| 1 |      |
|   | 2pcs |
| 2 |      |
|   | 8pcs |

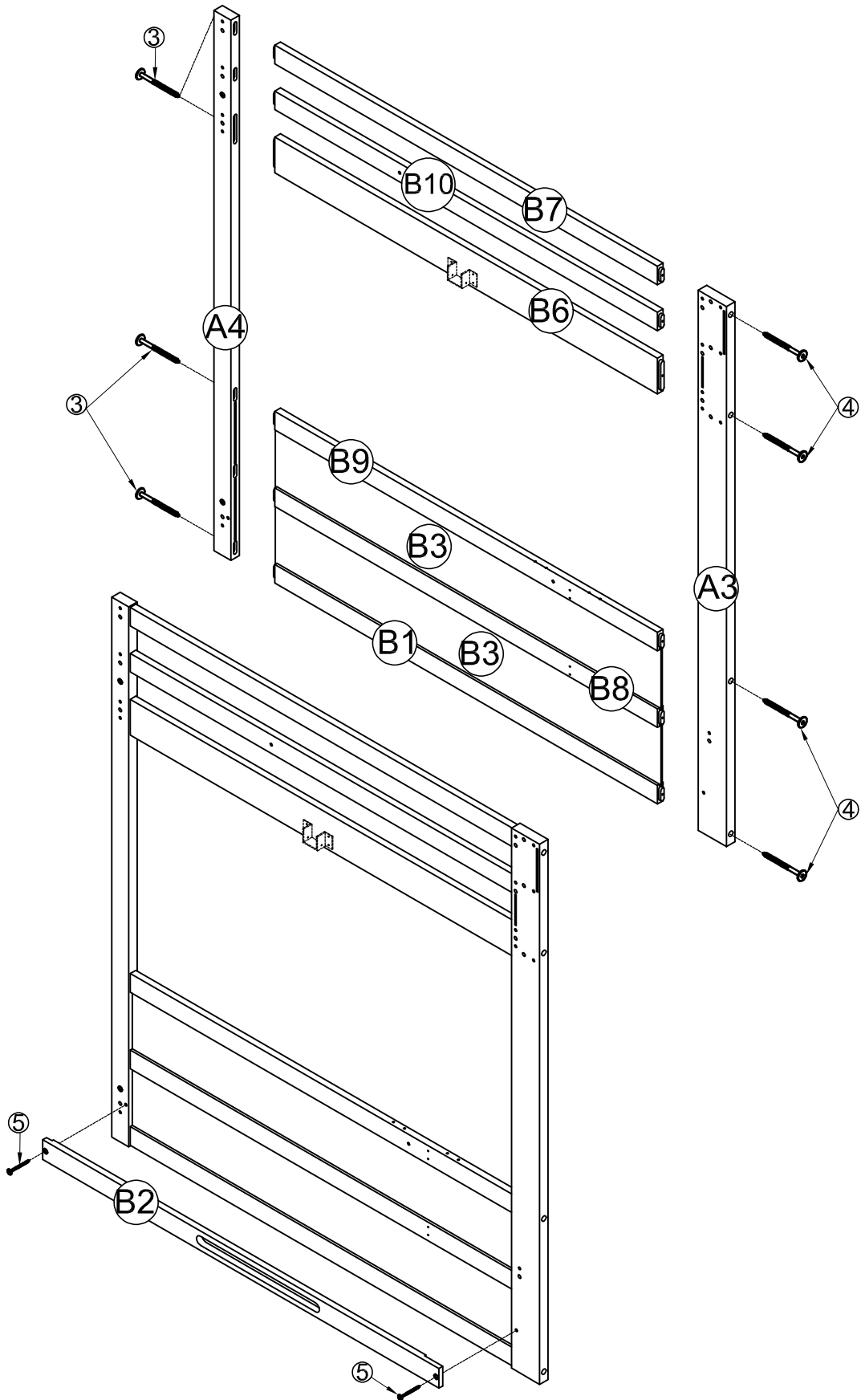



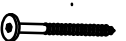

Step 2:  
Étape 2:




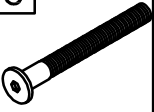
- |      |   |
|------|---|
| 3    |  |
| 4pcs |   |
| 4    |  |
| 4pcs |   |
| 5    |  |
| 2pcs |   |

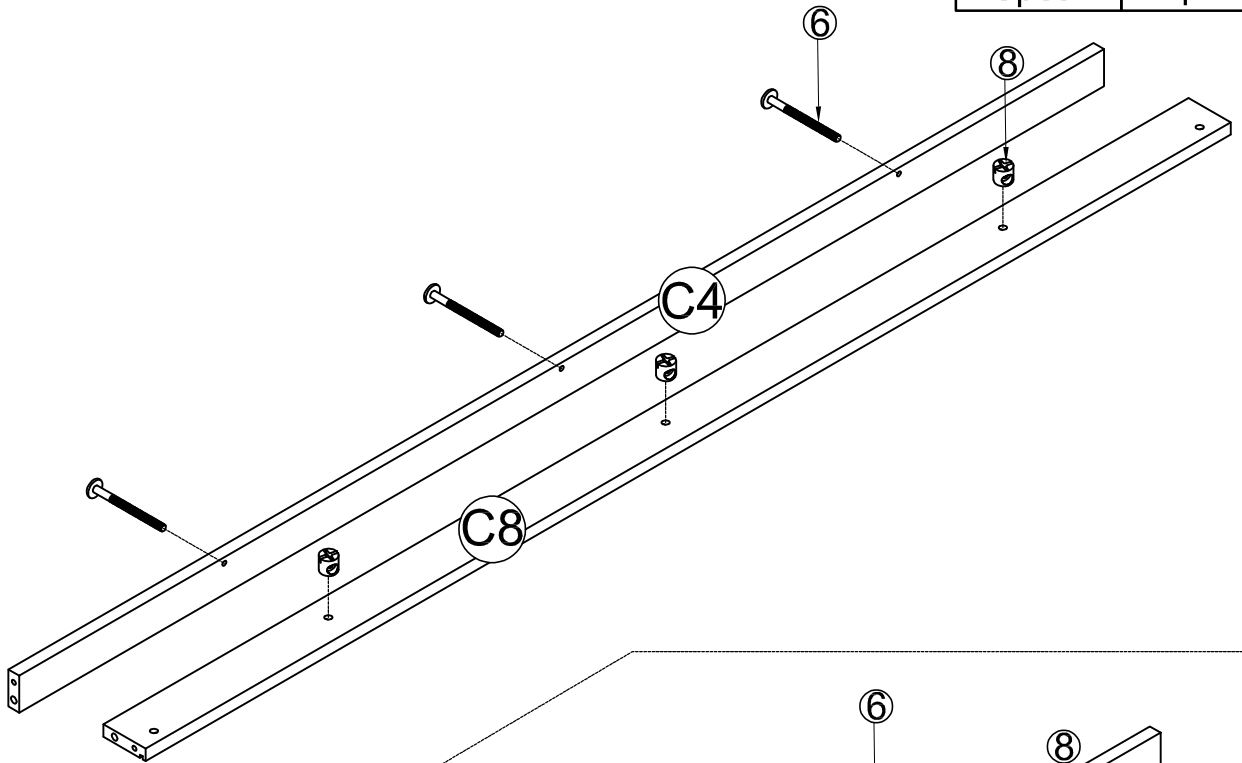
Step 3:  
Étape 3:




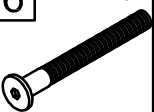
3	
4pcs	
4	
4pcs	
5	
2pcs	

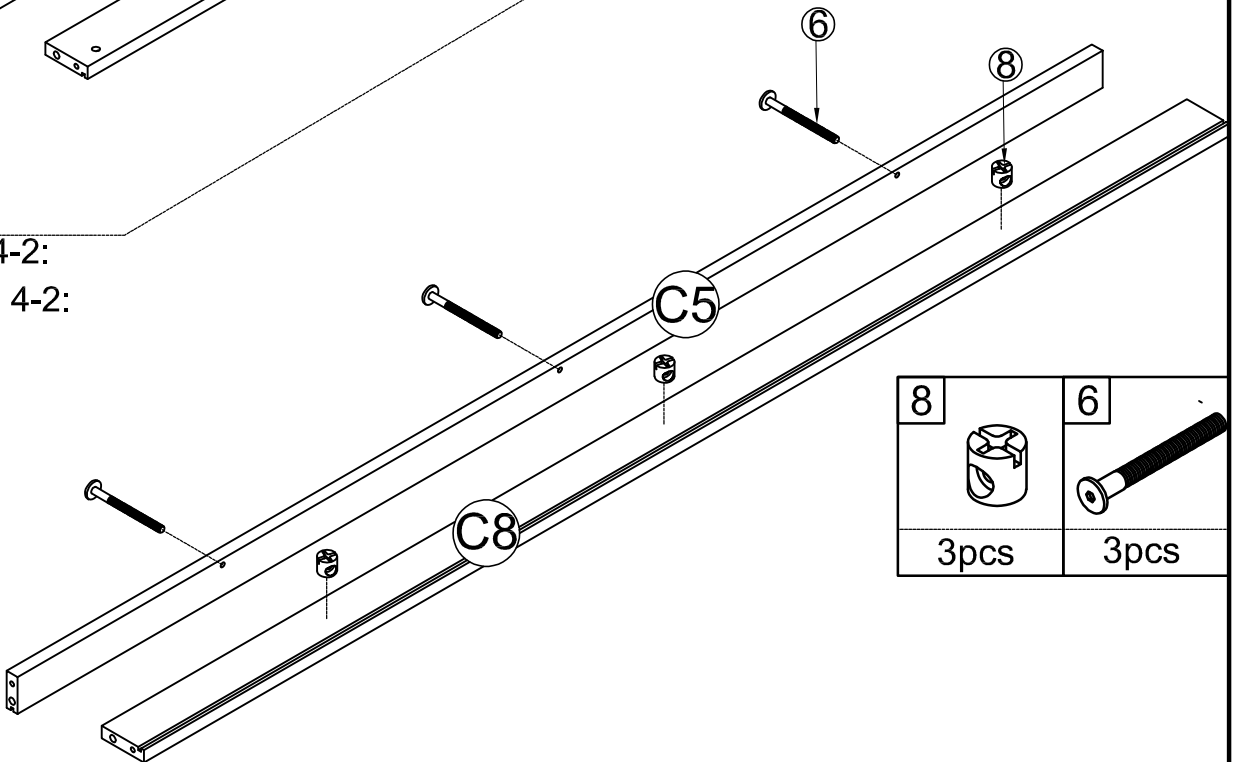
Step 4-1:  
Étape 4-1:

8	6
	
3pcs	3pcs


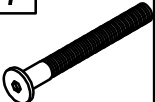


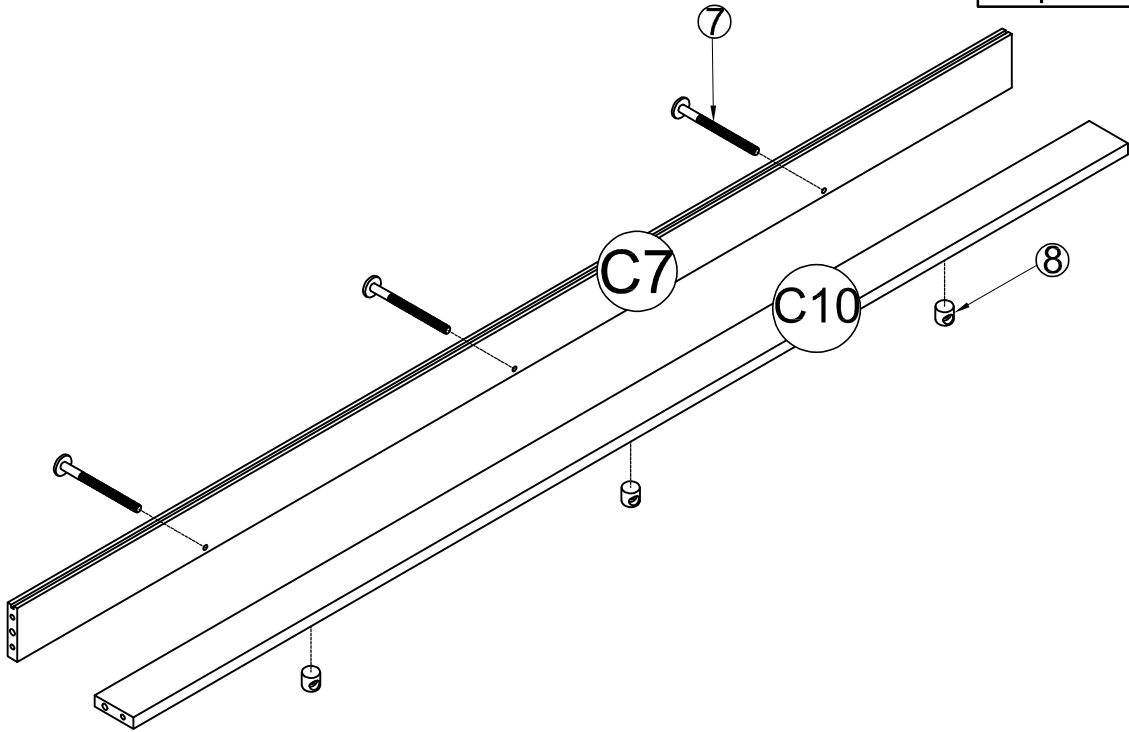
Step 4-2:  
Étape 4-2:

8	6
	
3pcs	3pcs




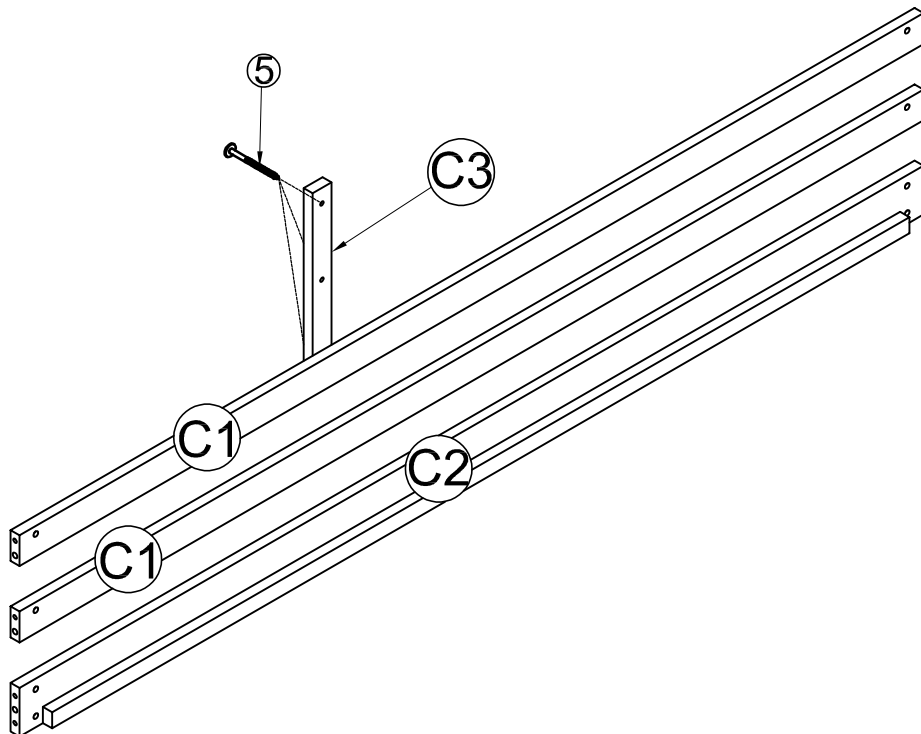
Step 4-3:  
Étape 4-3:

8		7	
3pcs		3pcs	



Step 4-4:  
Étape 4-4:

5	
3pcs	



Step 5-1:

Étape 5-1:

DO NOT TIGHTEN ANY BOLTS UNTIL  
ALL BOLTS HAVE BEEN STARTED!

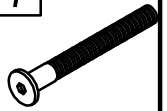
NE SERRER AUCUN BOULON AVANT  
TOUS LES BOULONS ONT ÉTÉ DÉMARRÉS !

8



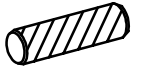
16pcs

7

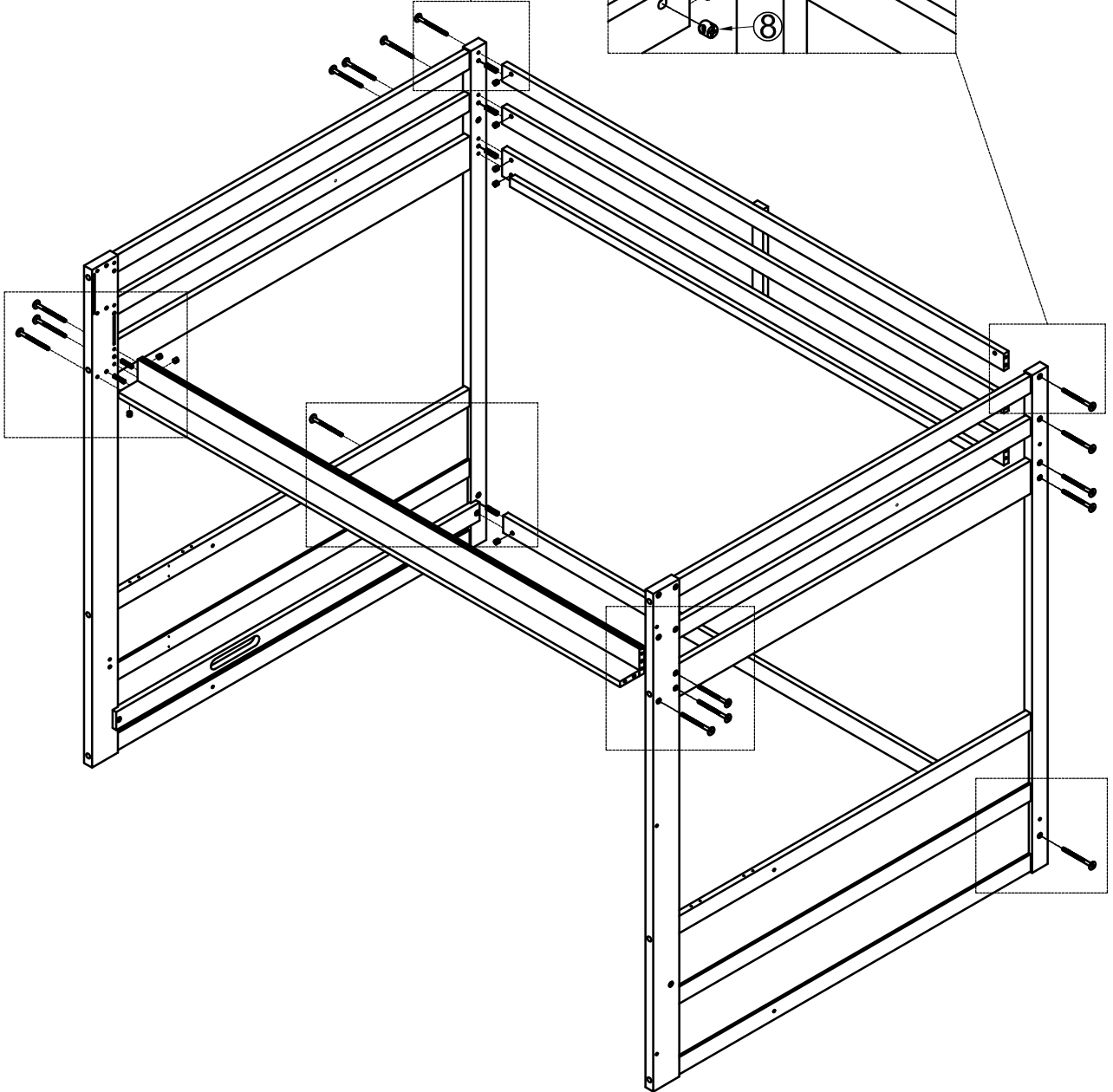
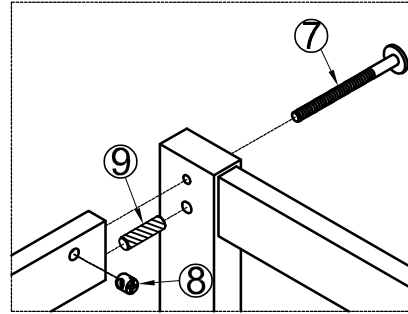
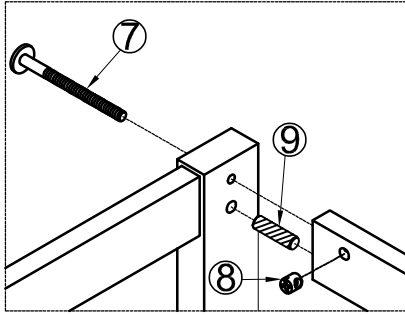


16pcs

9



12pcs

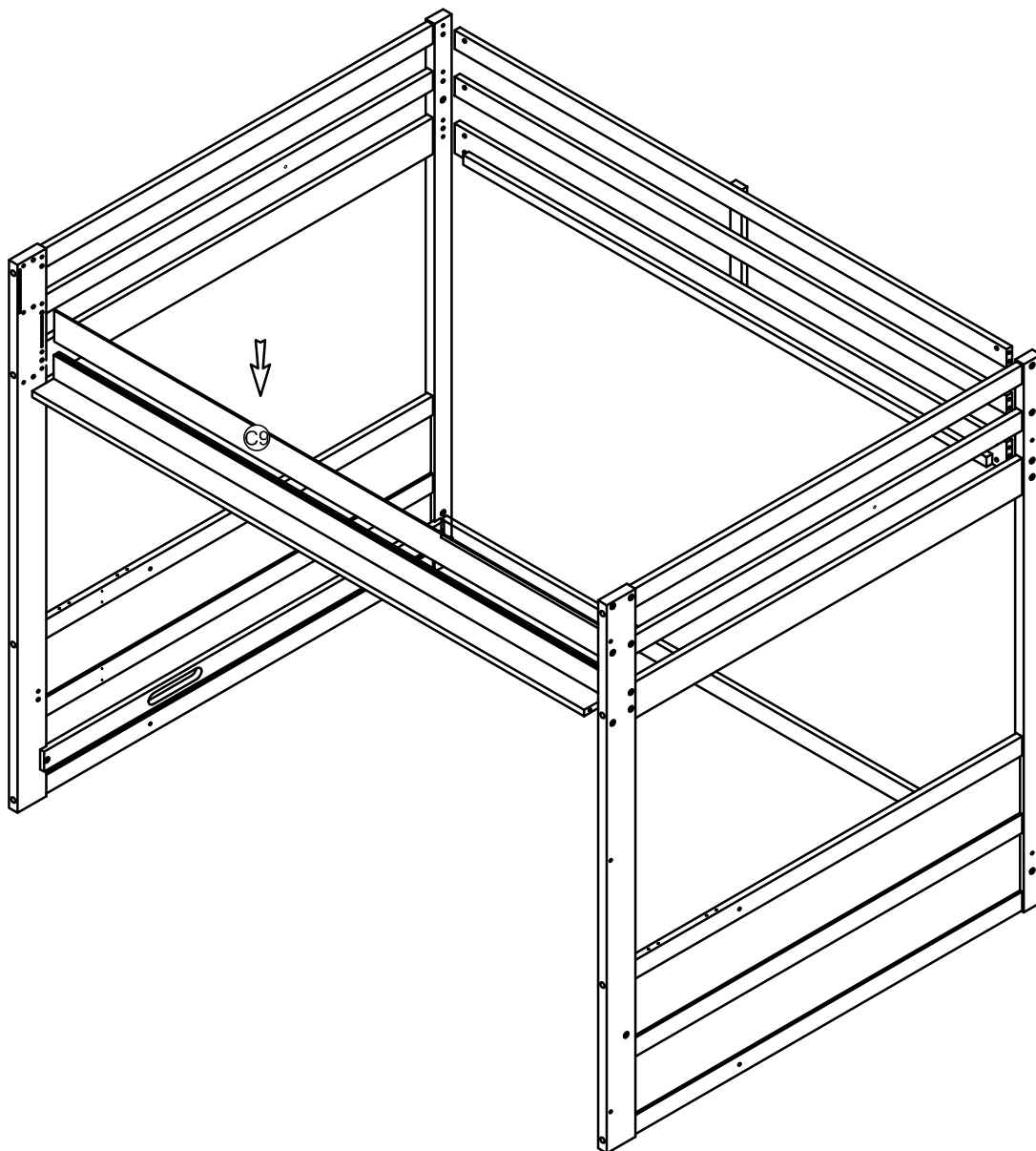


Step 5-2:

Étape 5-2:

DO NOT TIGHTEN ANY BOLTS UNTIL  
ALL BOLTS HAVE BEEN STARTED!

NE SERRER AUCUN BOULON AVANT  
TOUS LES BOULONS ONT ÉTÉ DÉMARRÉS !



Step 5-3:  
Étape 5-3:

DO NOT TIGHTEN ANY BOLTS UNTIL  
ALL BOLTS HAVE BEEN STARTED!

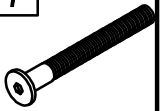
NE SERRER AUCUN BOULON AVANT  
TOUS LES BOULONS ONT ÉTÉ DÉMARRÉS !

8



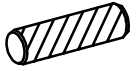
4pcs

7

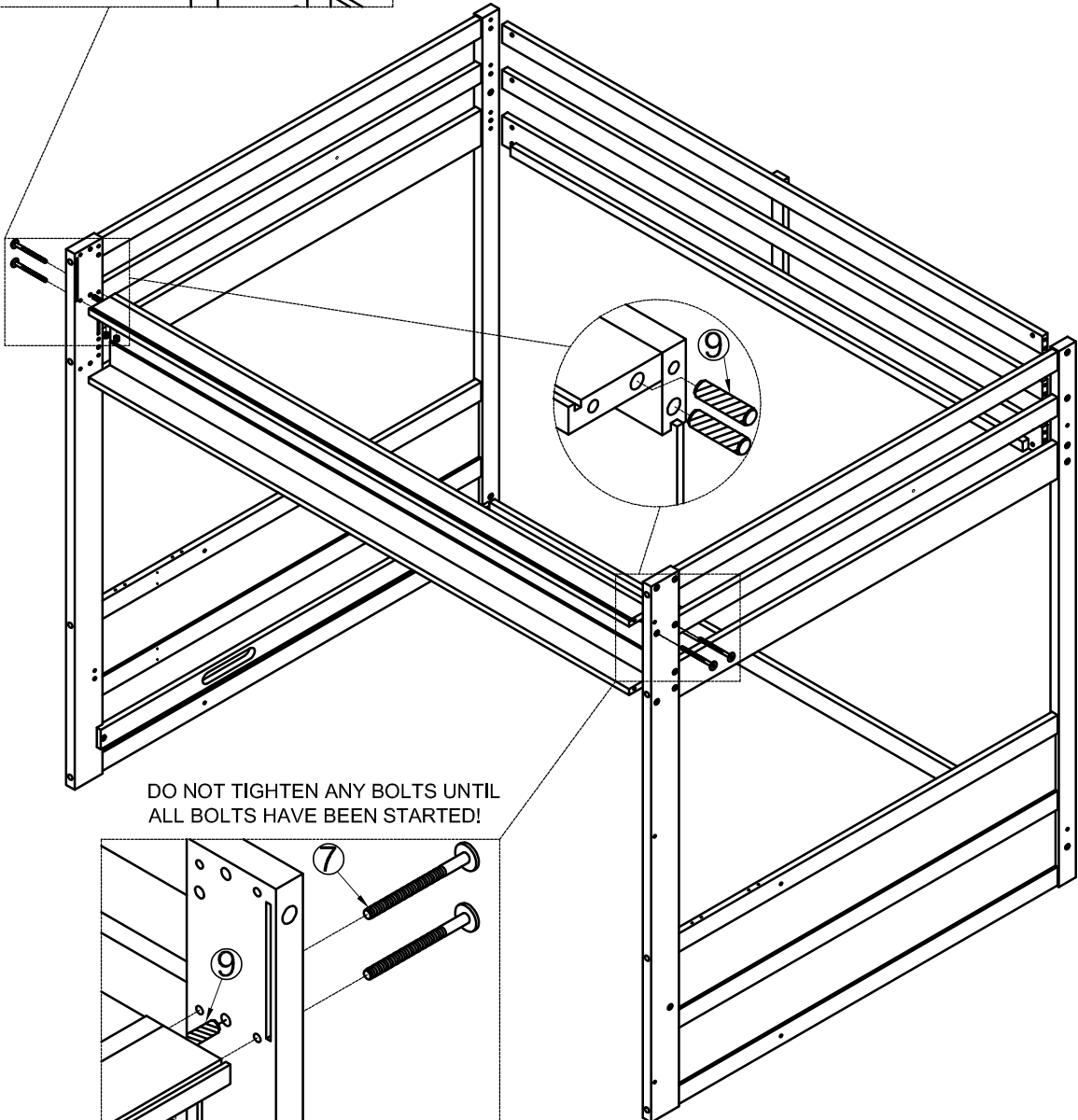
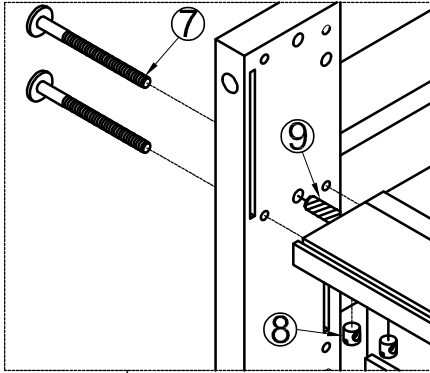


4pcs

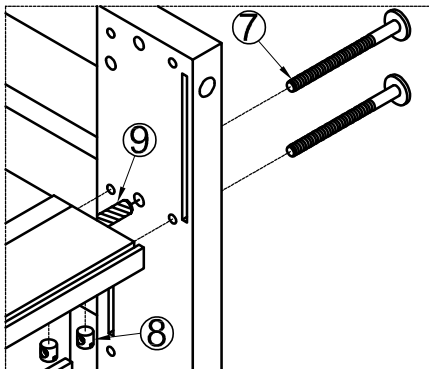
9



4pcs



DO NOT TIGHTEN ANY BOLTS UNTIL  
ALL BOLTS HAVE BEEN STARTED!

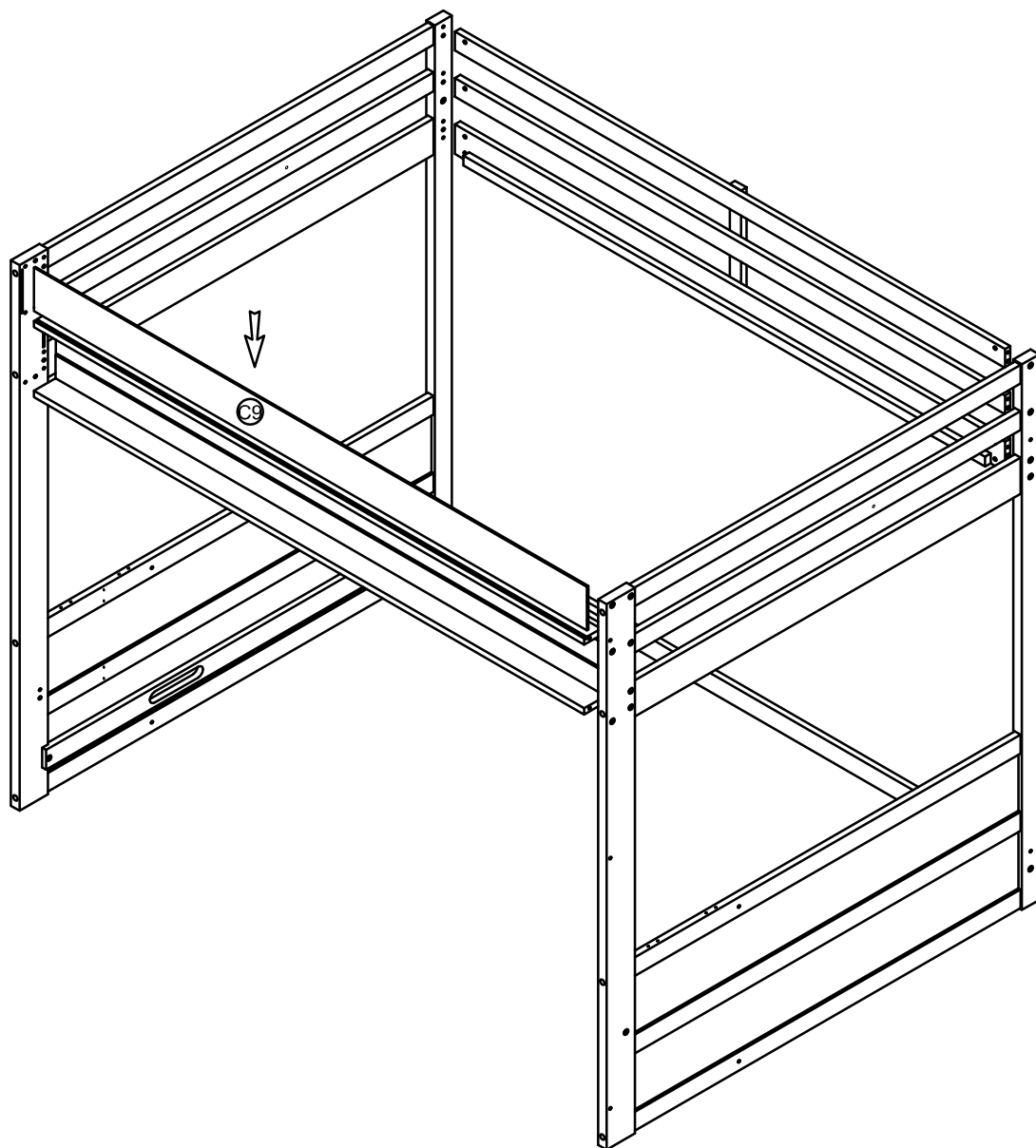


Step 5-4:


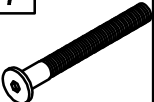
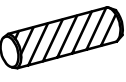
Étape 5-4:

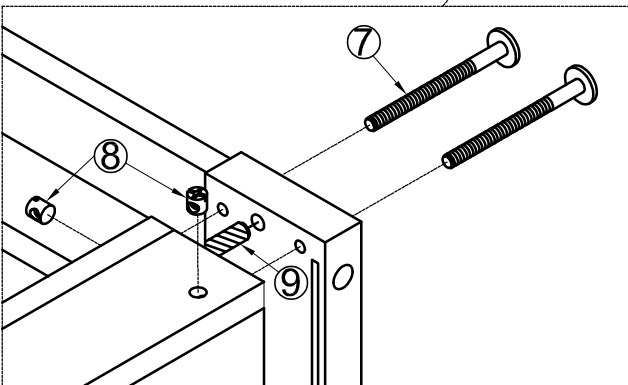
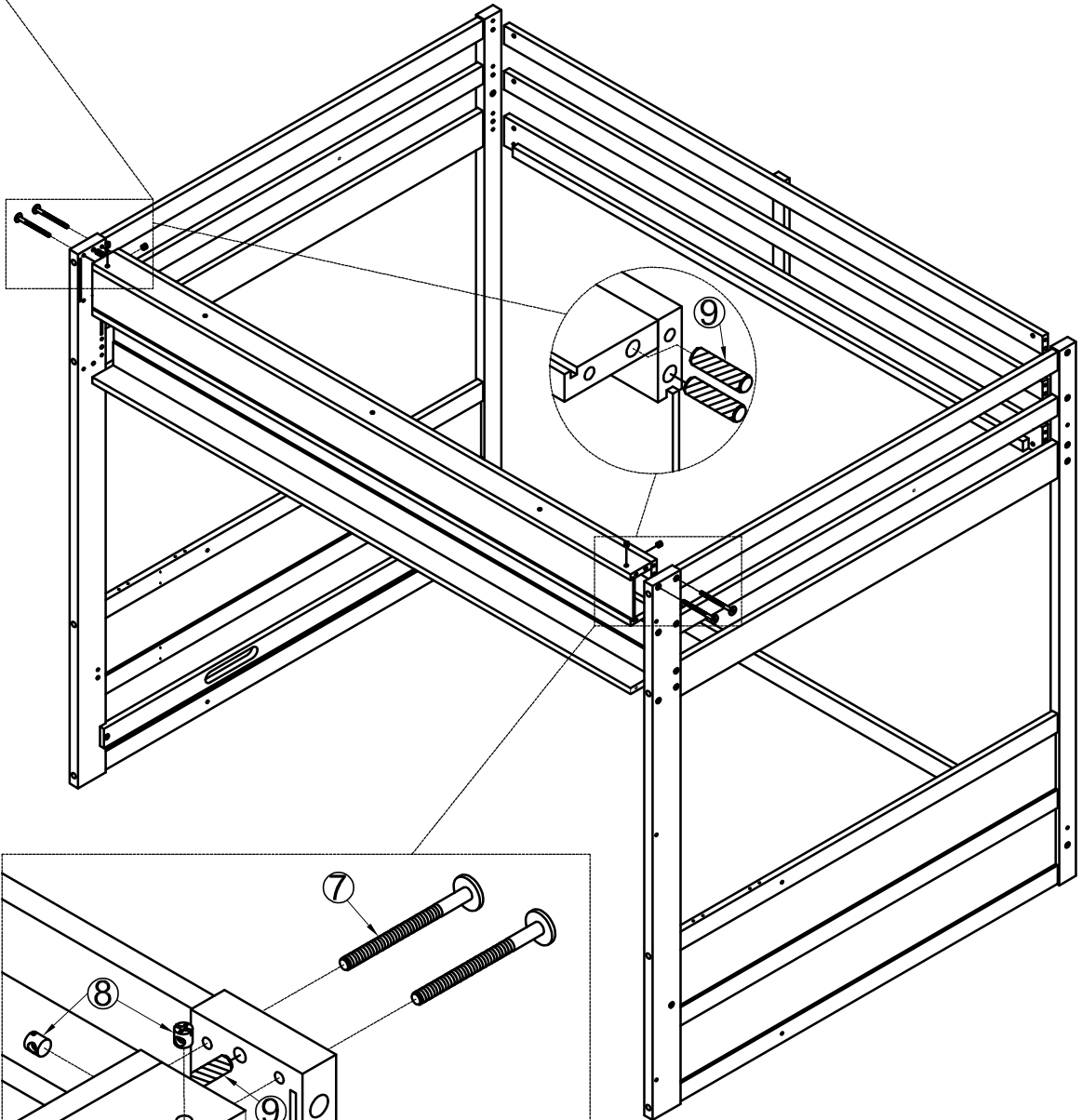
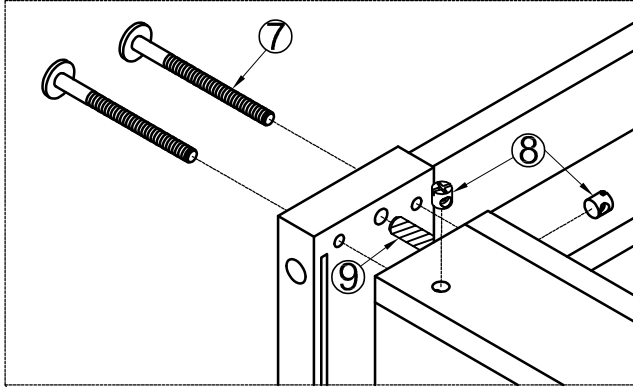
DO NOT TIGHTEN ANY BOLTS UNTIL  
ALL BOLTS HAVE BEEN STARTED!

NE SERRER AUCUN BOULON AVANT  
TOUS LES BOULONS ONT ÉTÉ DÉMARRÉS !



Step 5-5:  
Étape 5-5:

8		7	
4pcs		4pcs	
		9	
		4pcs	

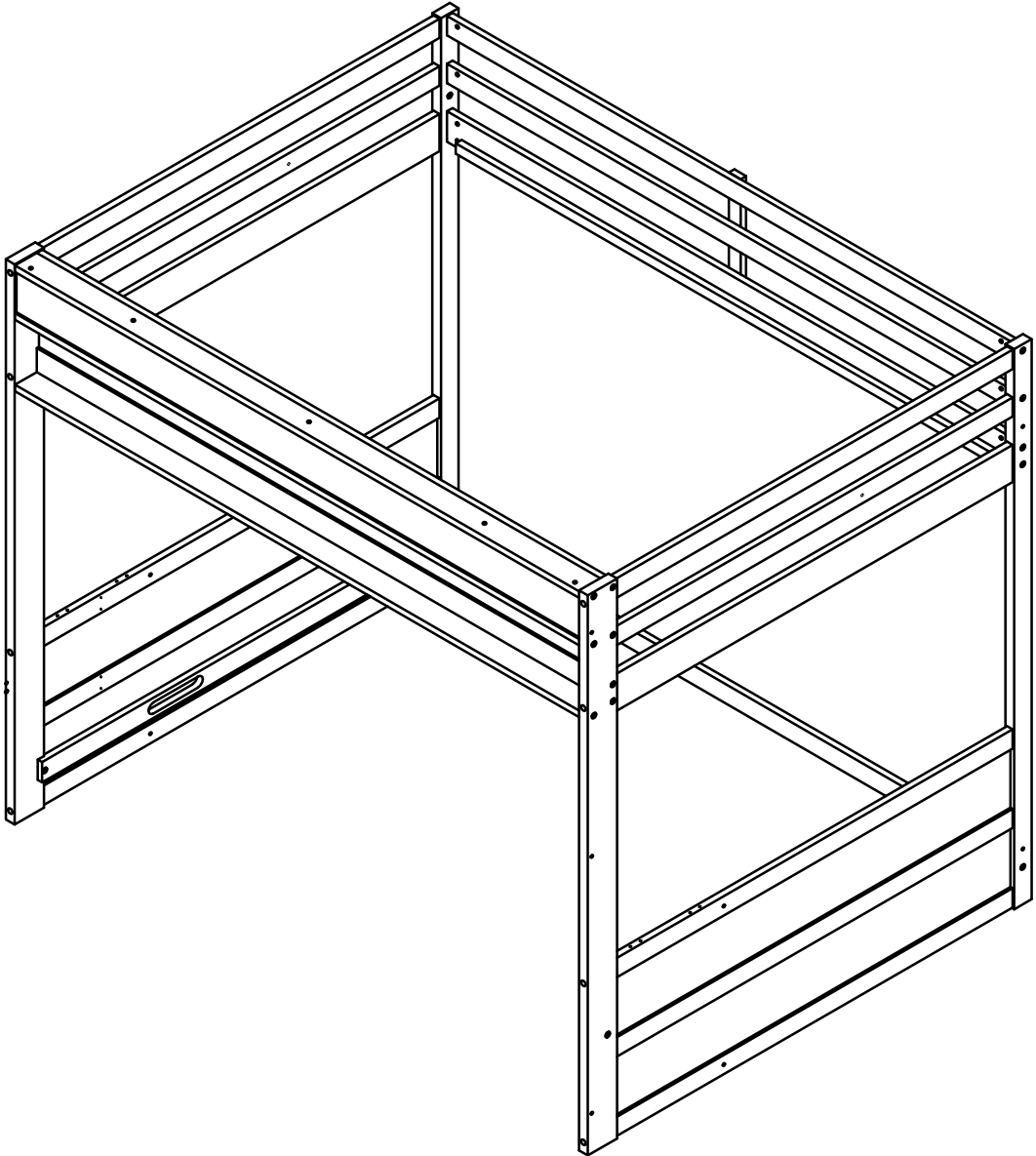


Step 5-6:

Étape 5-6:

**Complete the steps (5.1, 5.2, 5.3, 5.4, 5.5) and then tighten the bolts**

**Complétez les étapes (5.1, 5.2, 5.3, 5.4, 5.5), puis serrez les boulons**

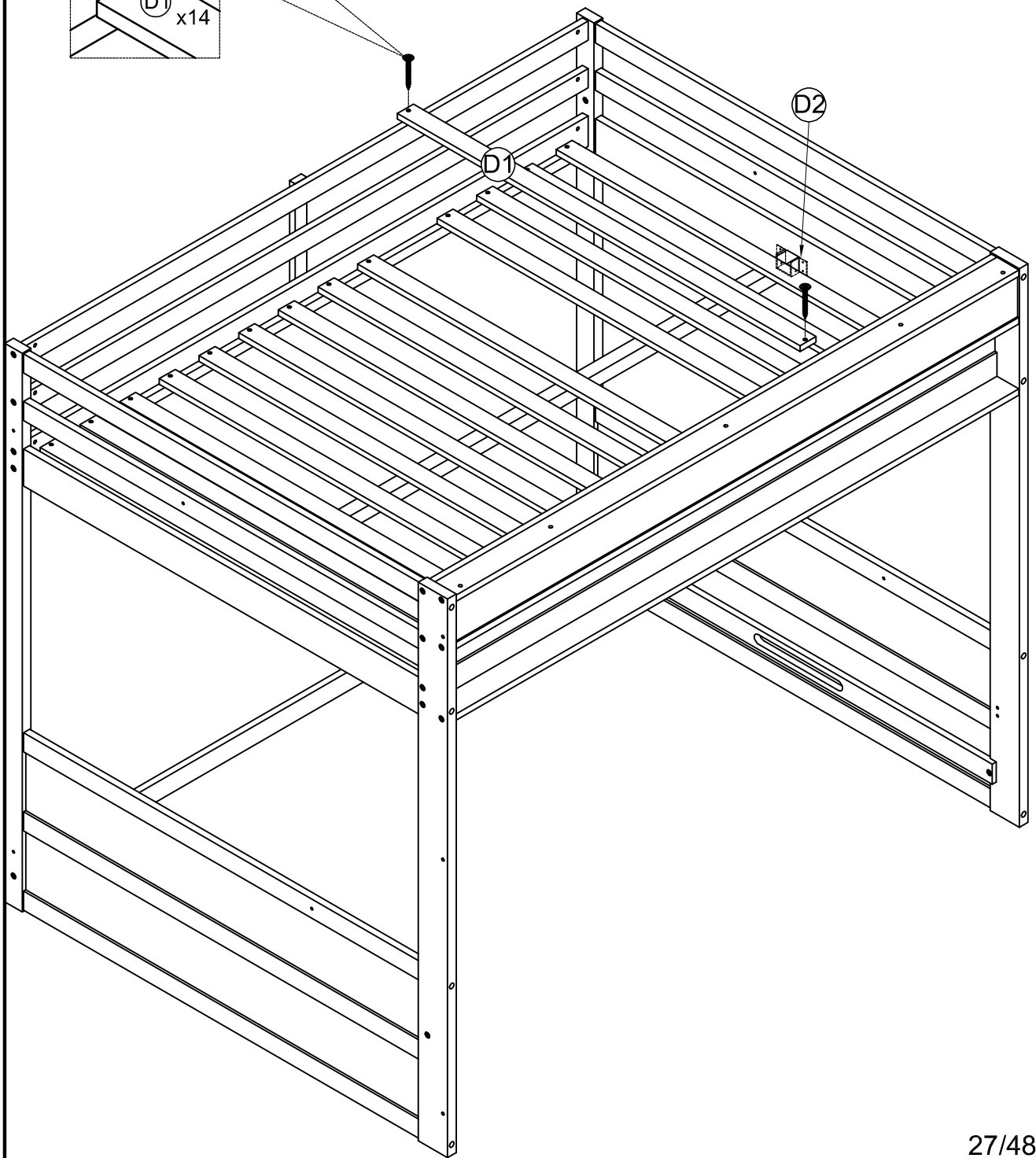
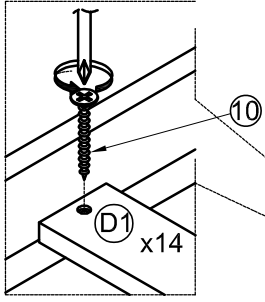


Step 6:  
Étape 6:

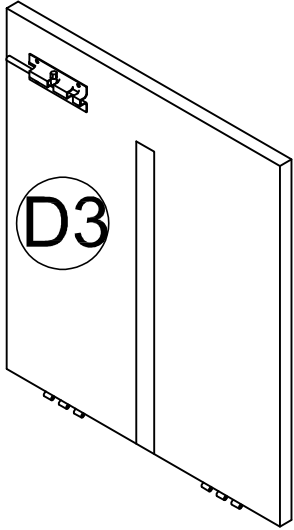
10



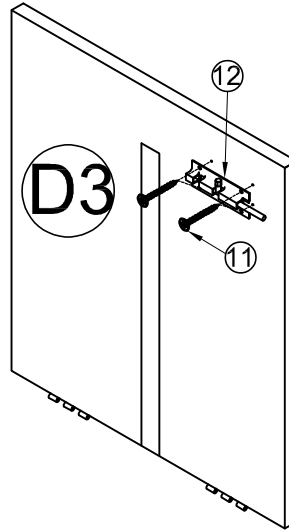
28 pcs



Step 7-1:  
Étape 7-1:



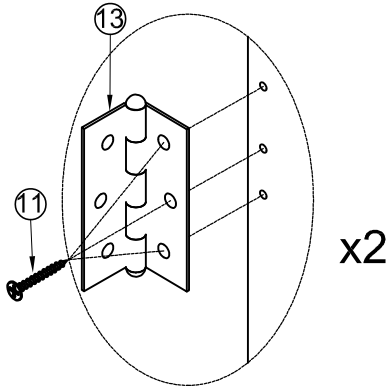
OPTION 2,4



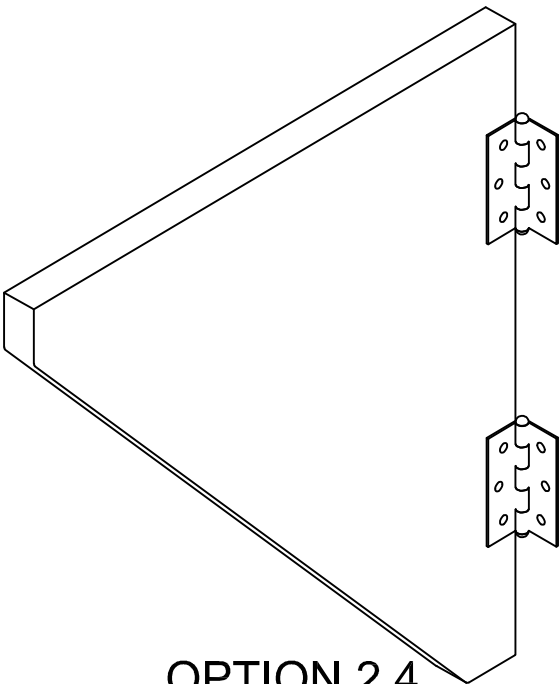
OPTION 1,3

12		11	
	1pc		4pcs

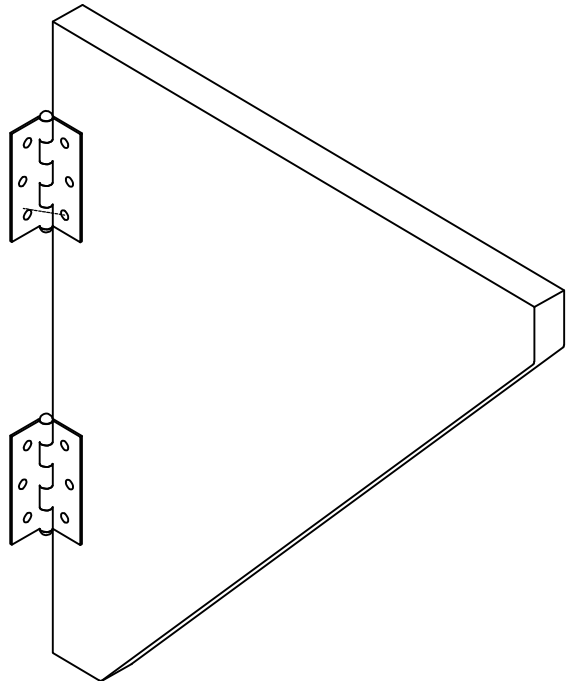
Step 7-2:  
Étape 7-2:



13		11	
	2pcs		6pcs



OPTION 2,4



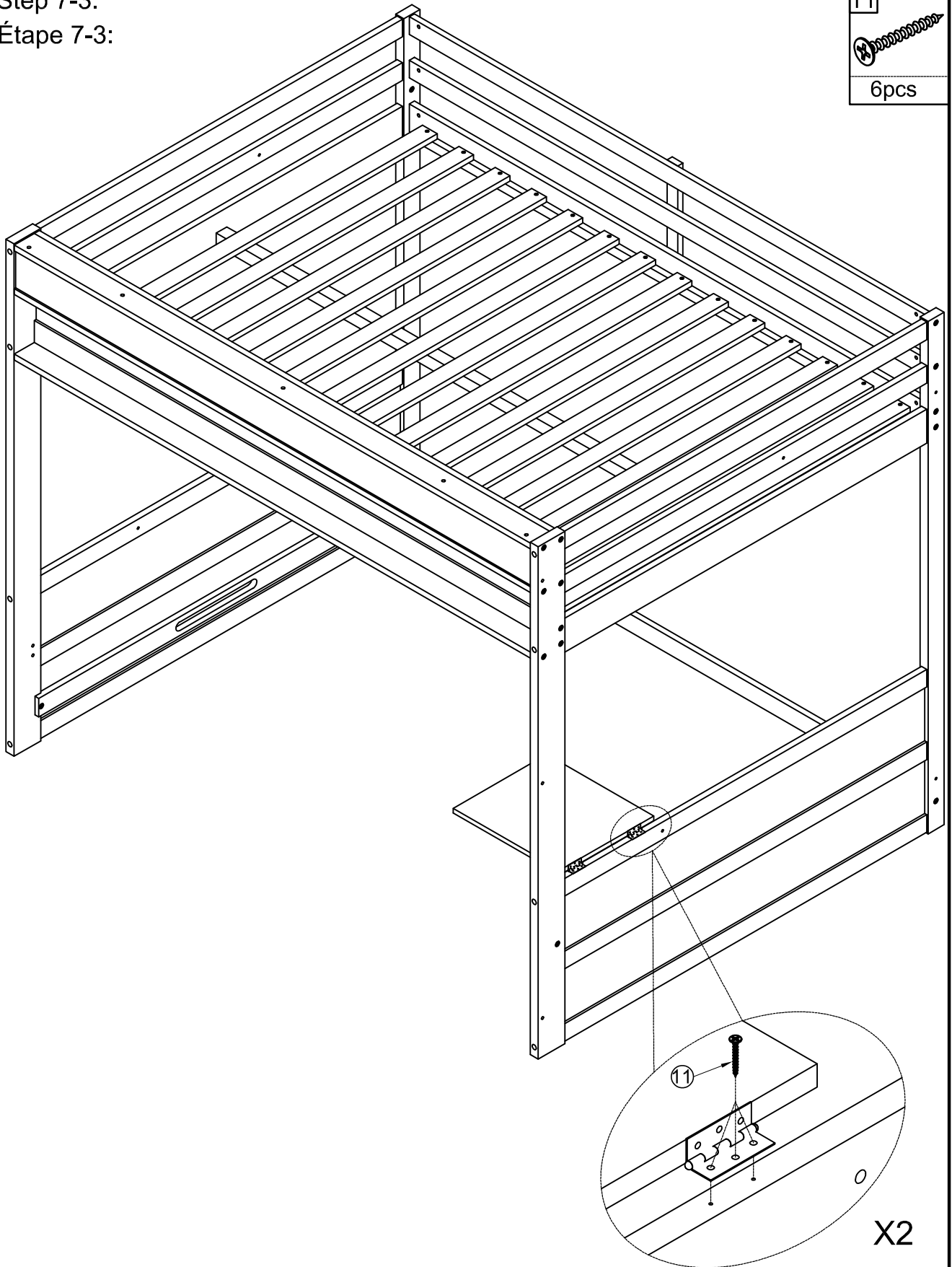
OPTION 1,3

Step 7-3:  
Étape 7-3:

11


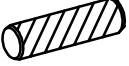


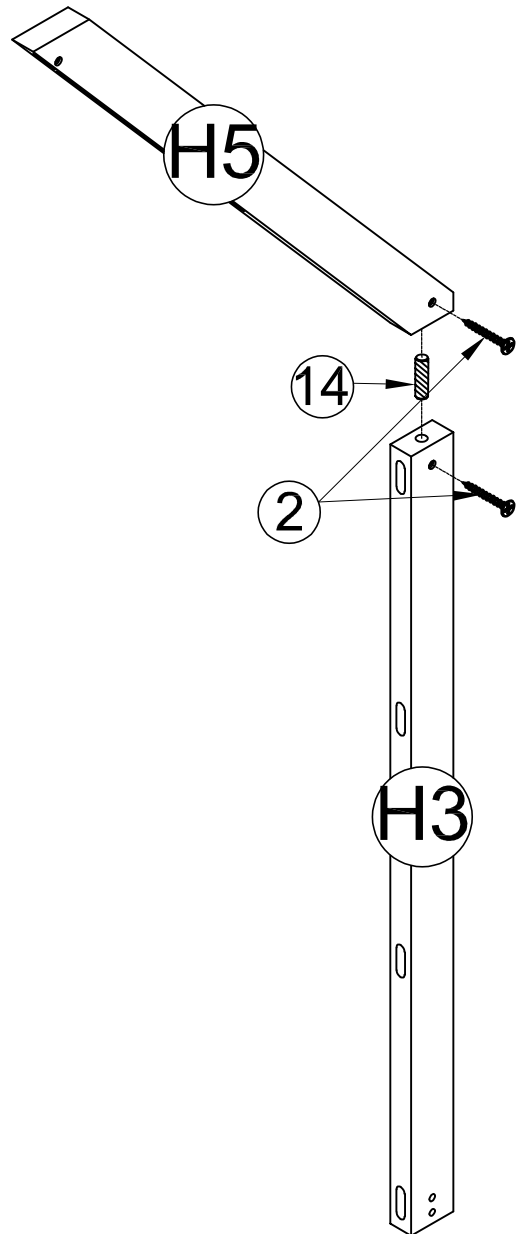
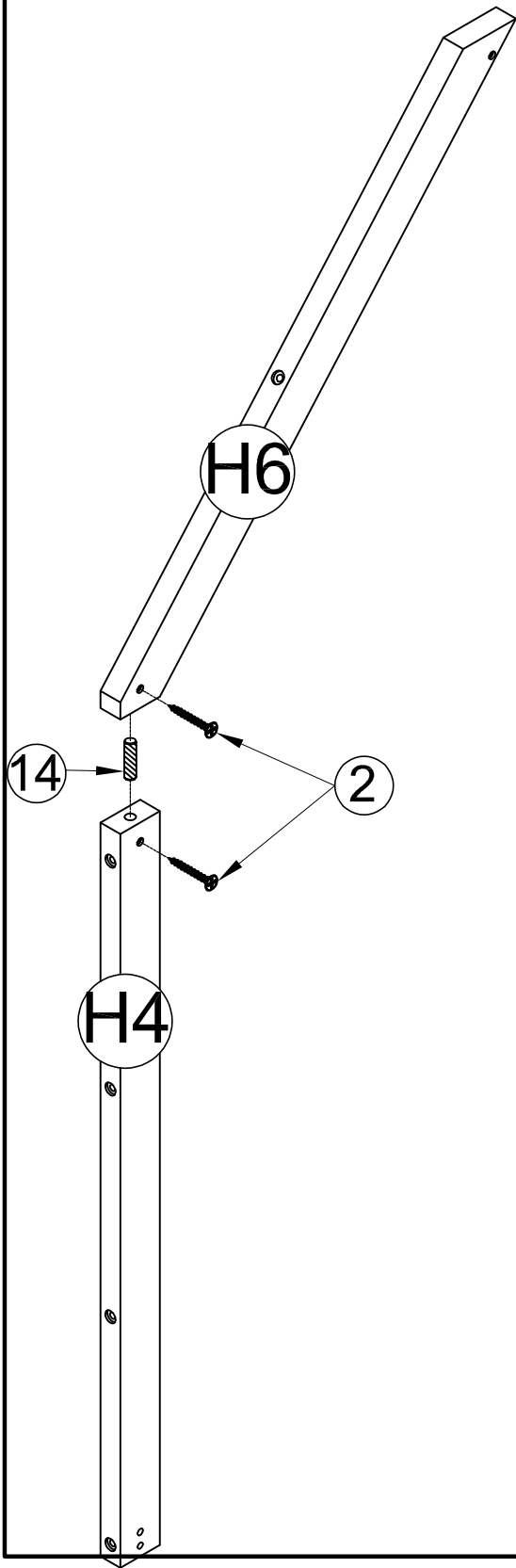
6pcs



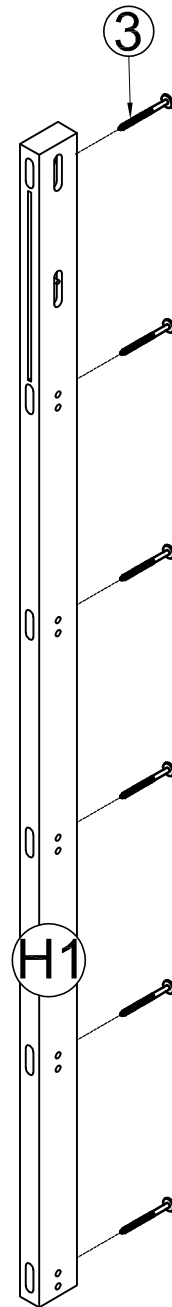
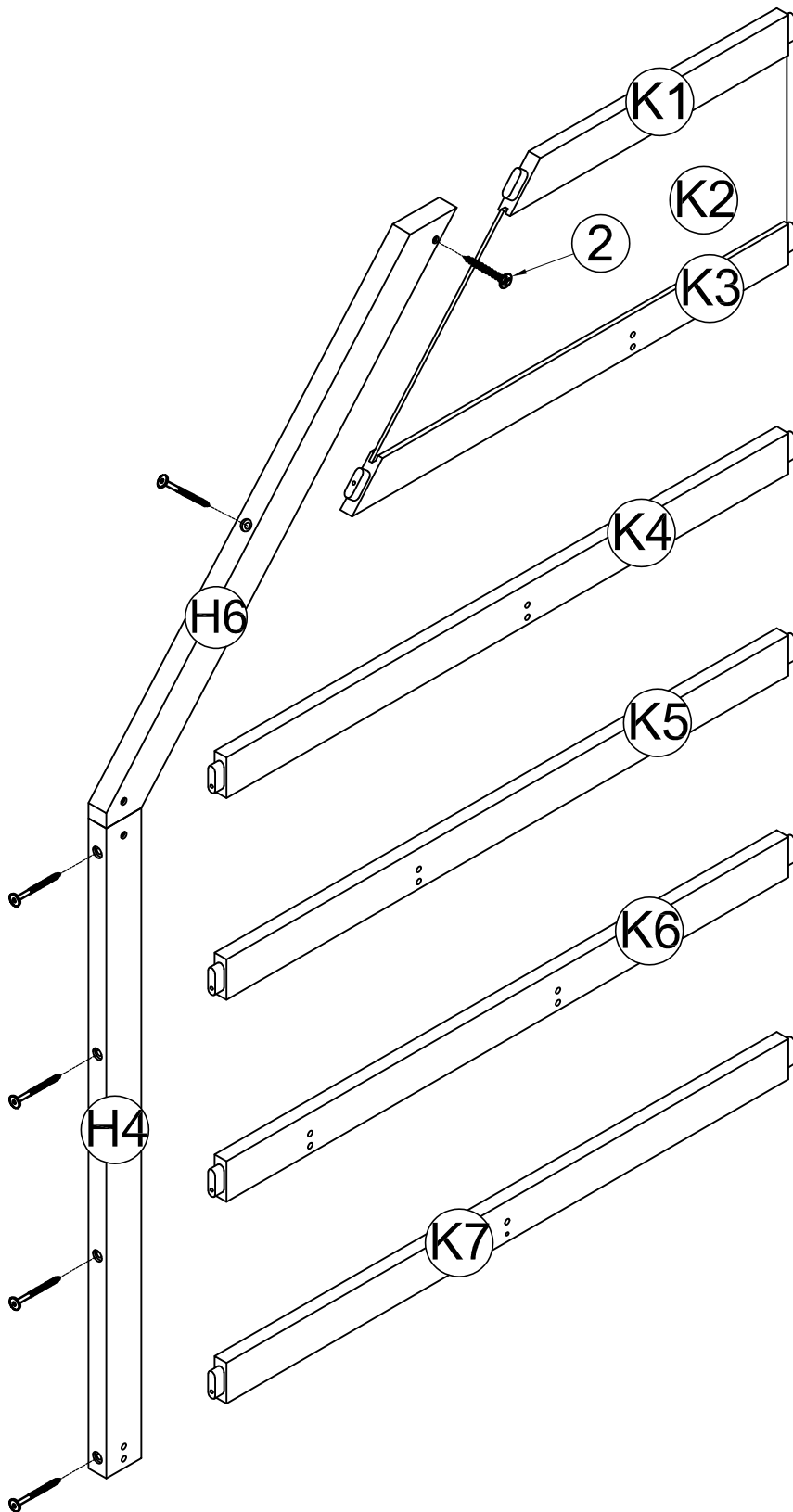
X2



Step 8-1:  
Étape 8-1:

2	14
	
4pcs	2pcs



Step 8-2:  
Étape 8-2:



3	
11pcs	
2	
1pc	

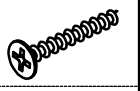
Step 8-3:  
Étape 8-3:

3

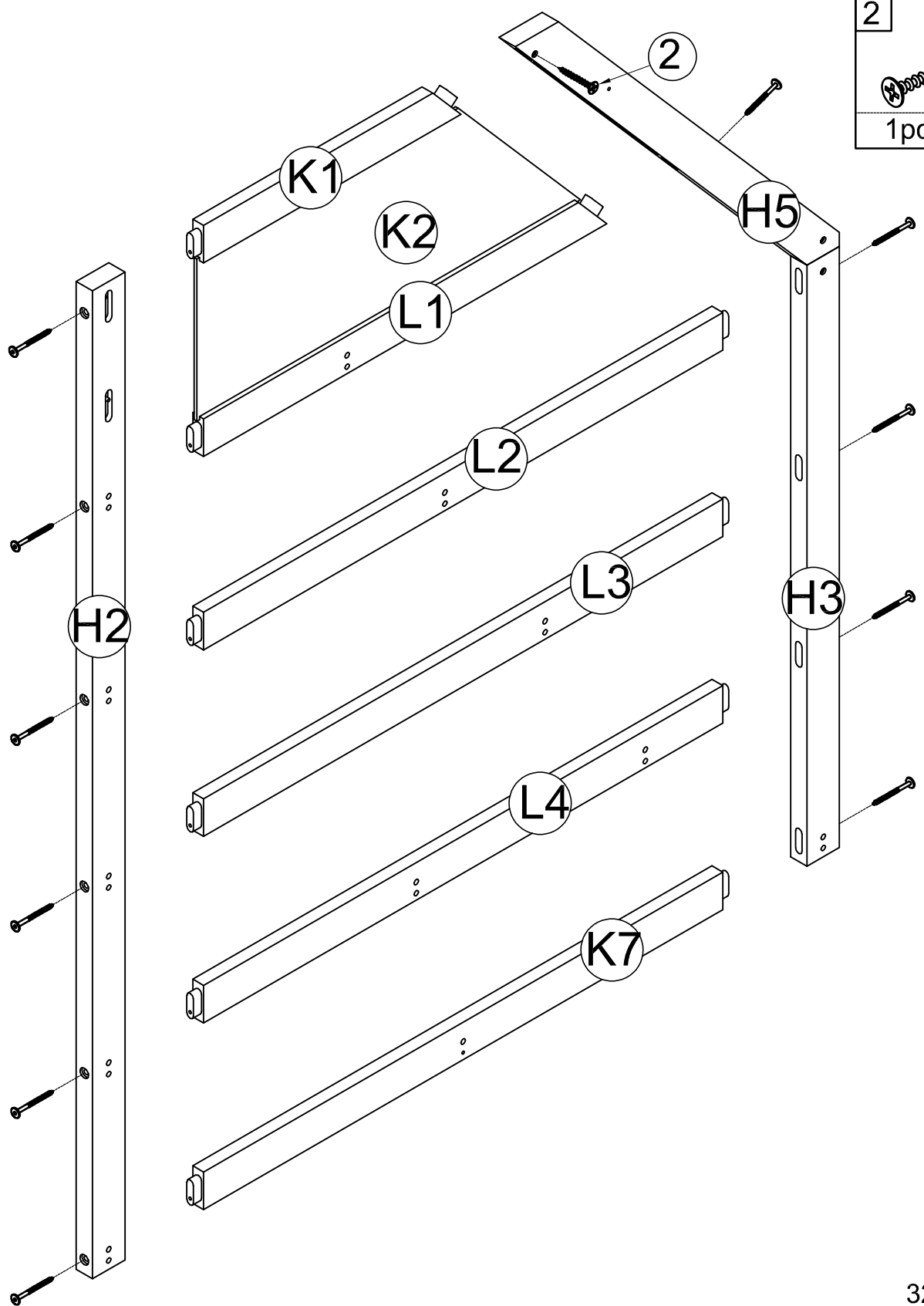


11pcs

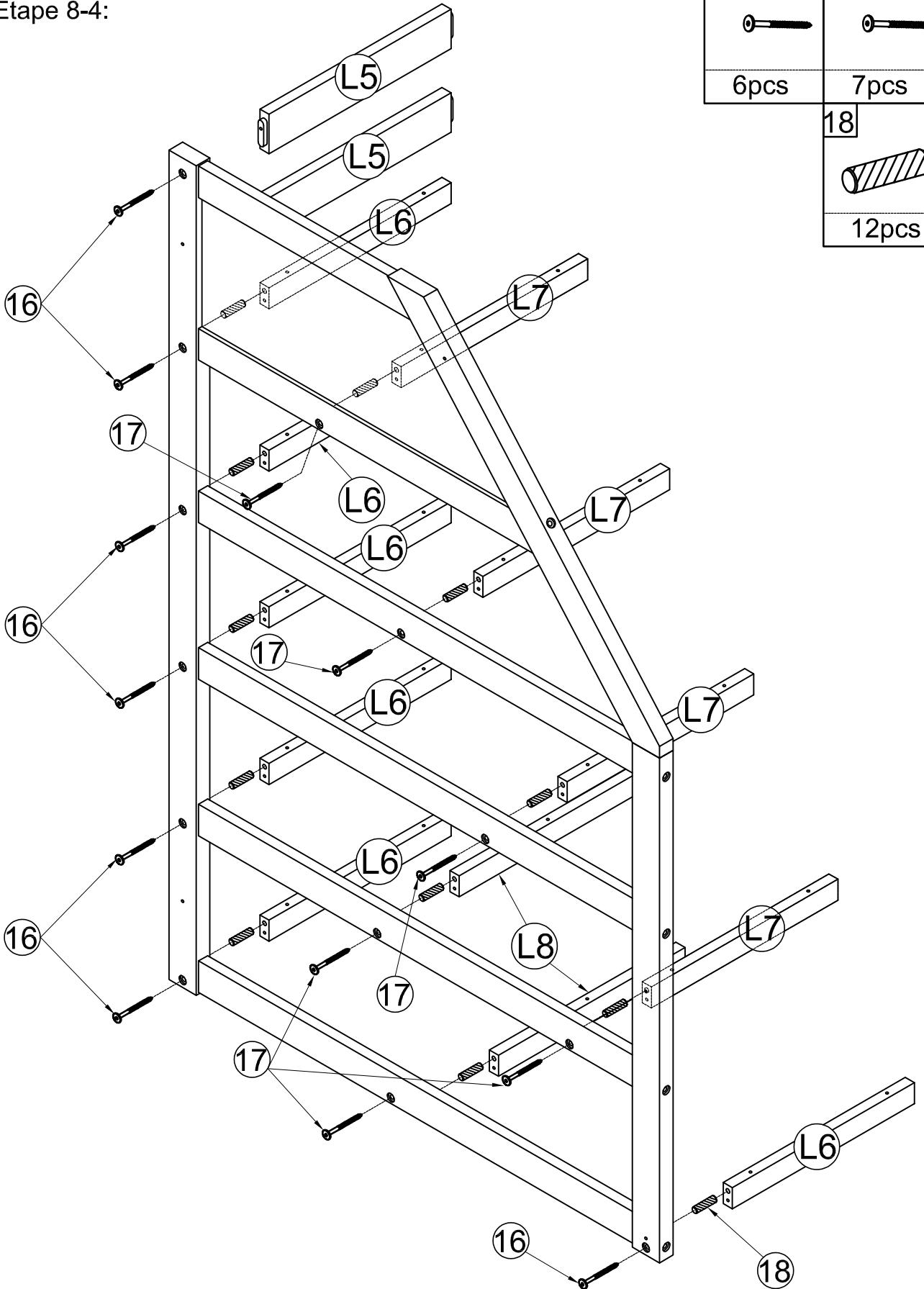
2



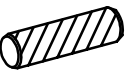


1pc



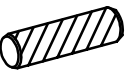


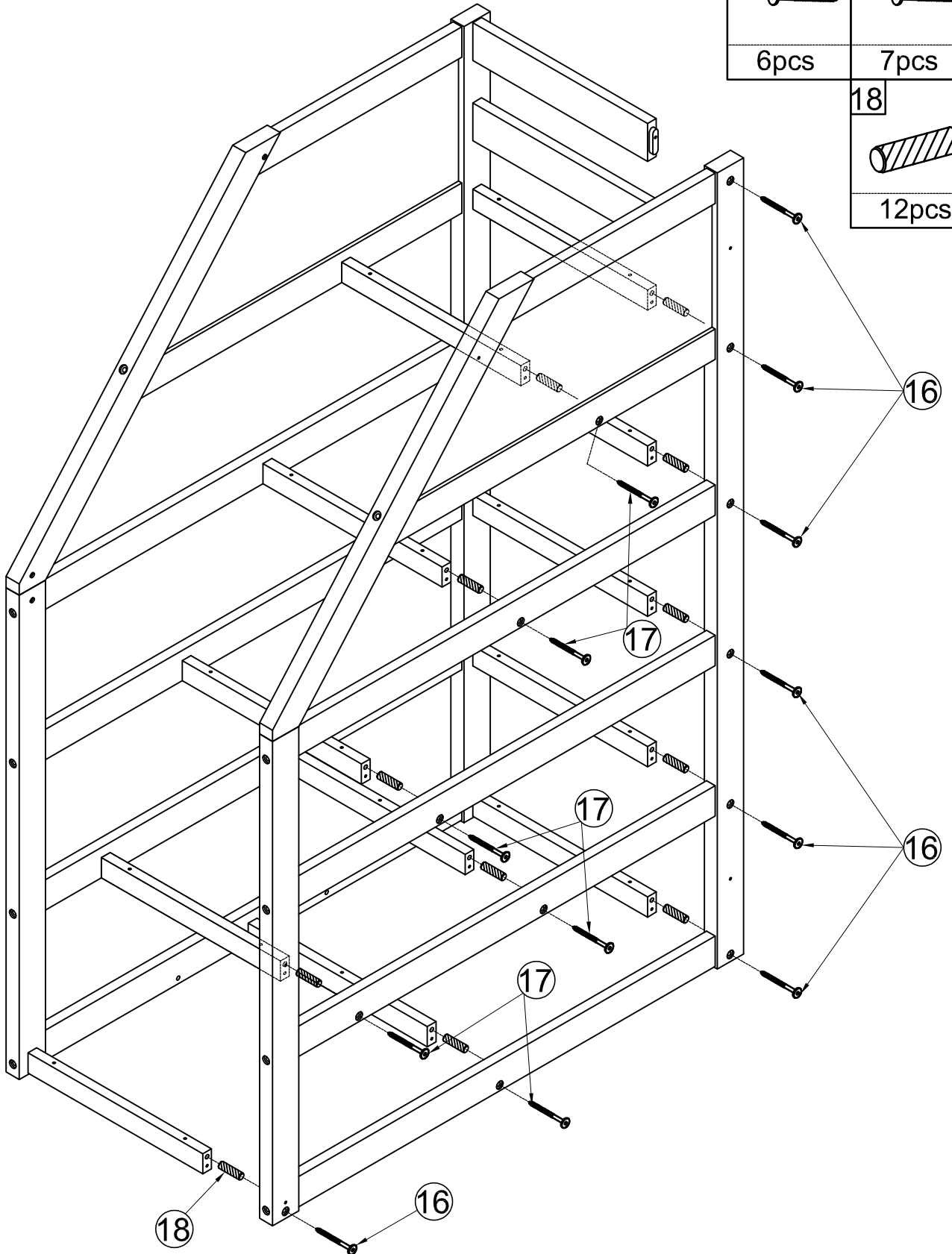
Step 8-4:  
Étape 8-4:



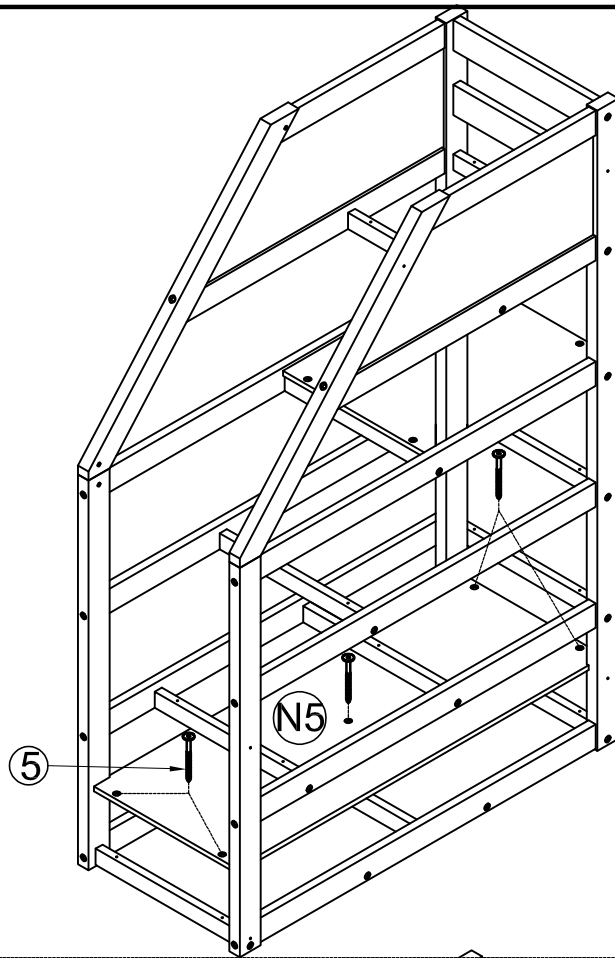
17	16
	
6pcs	7pcs
	18
	
	12pcs

Step 8-5:  
Étape 8-5:

17	16
	
6pcs	7pcs
	18
	
	12pcs



Step 8-6:  
Étape 8-6:

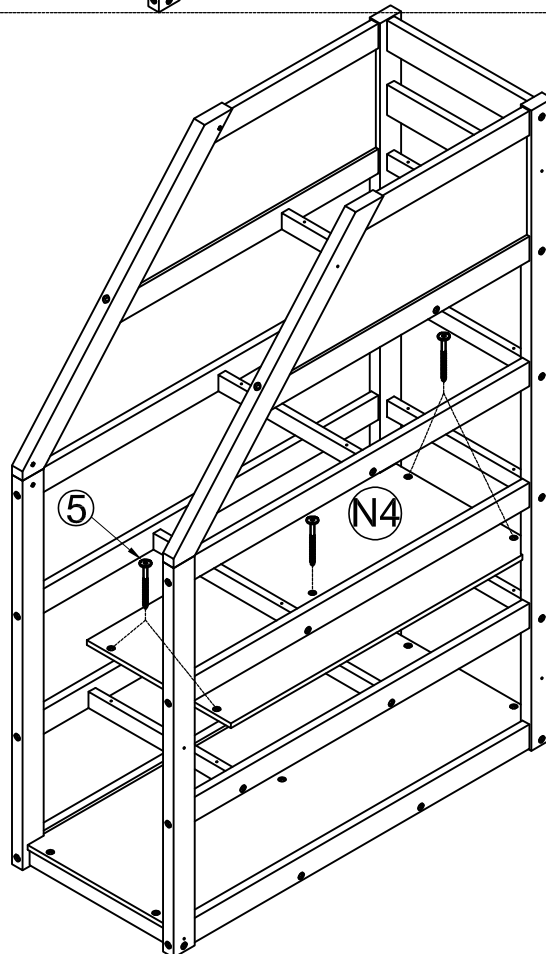


5



5pcs

Step 8-7:  
Étape 8-7:

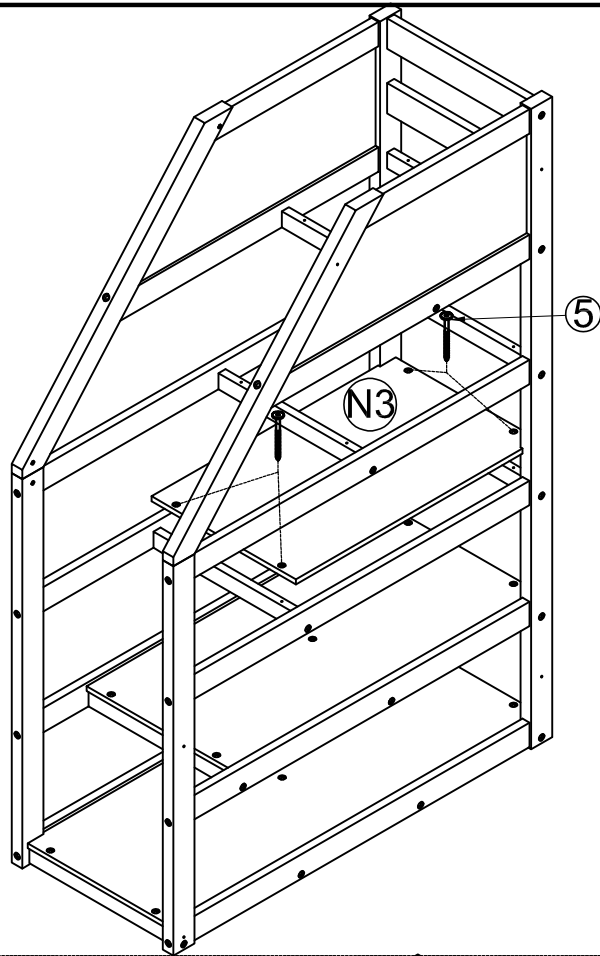


5



5pcs

Step 8-8:  
Étape 8-8:

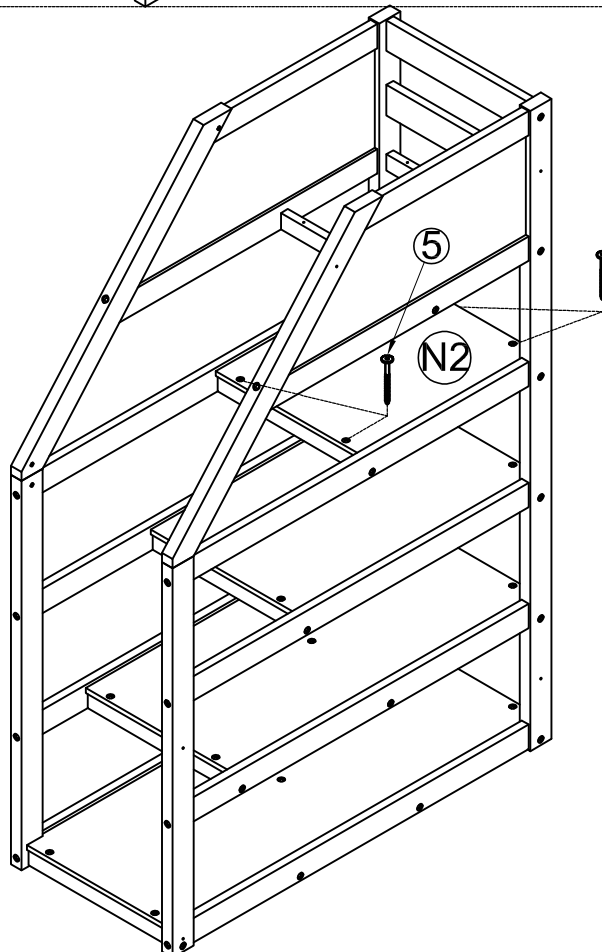


5



4pcs

Step 8-9:  
Étape 8-9:



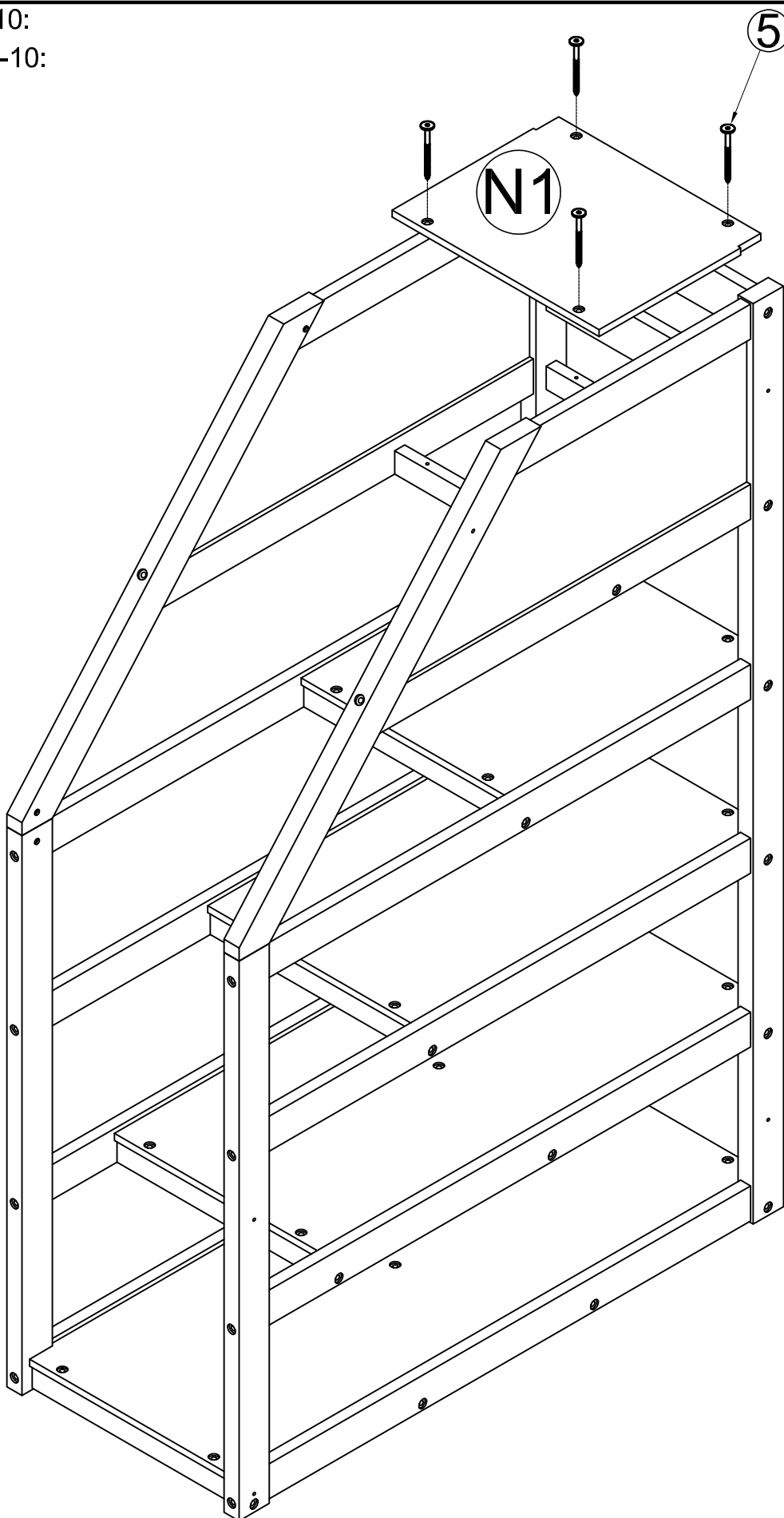
5



4pcs

Step 8-10:

Étape 8-10:





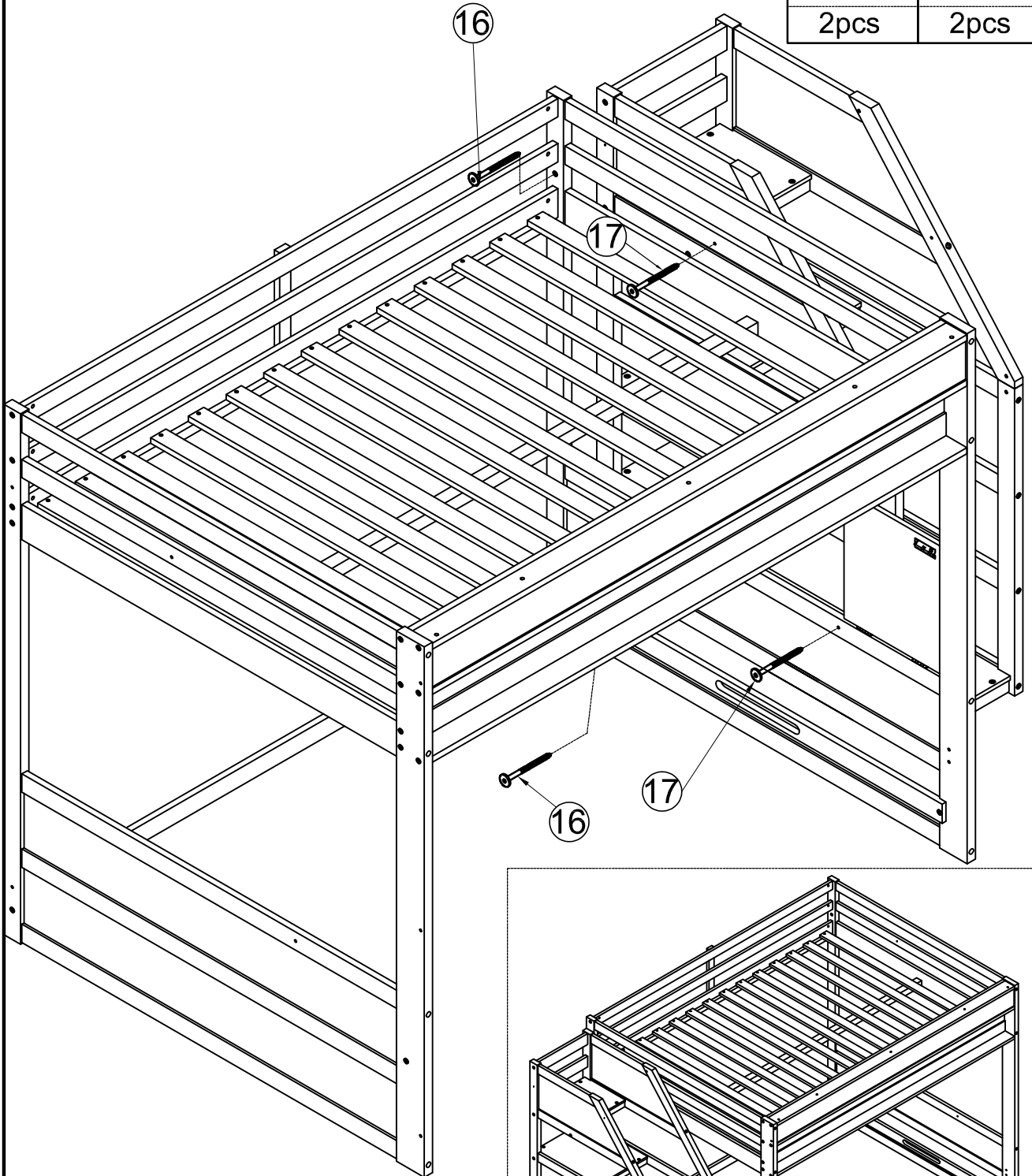
5



4pcs

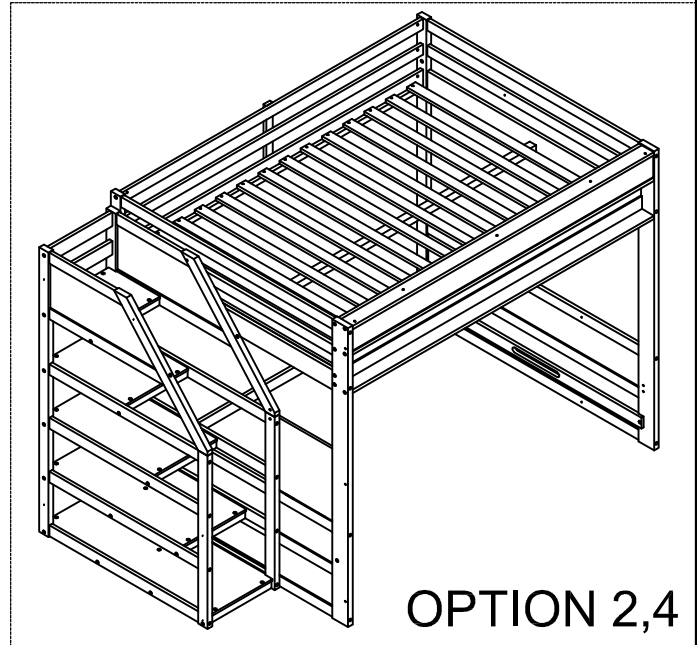
Step 9:  
Étape 9:

16	17
	
2pcs	2pcs



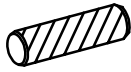

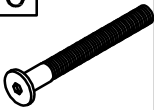
16

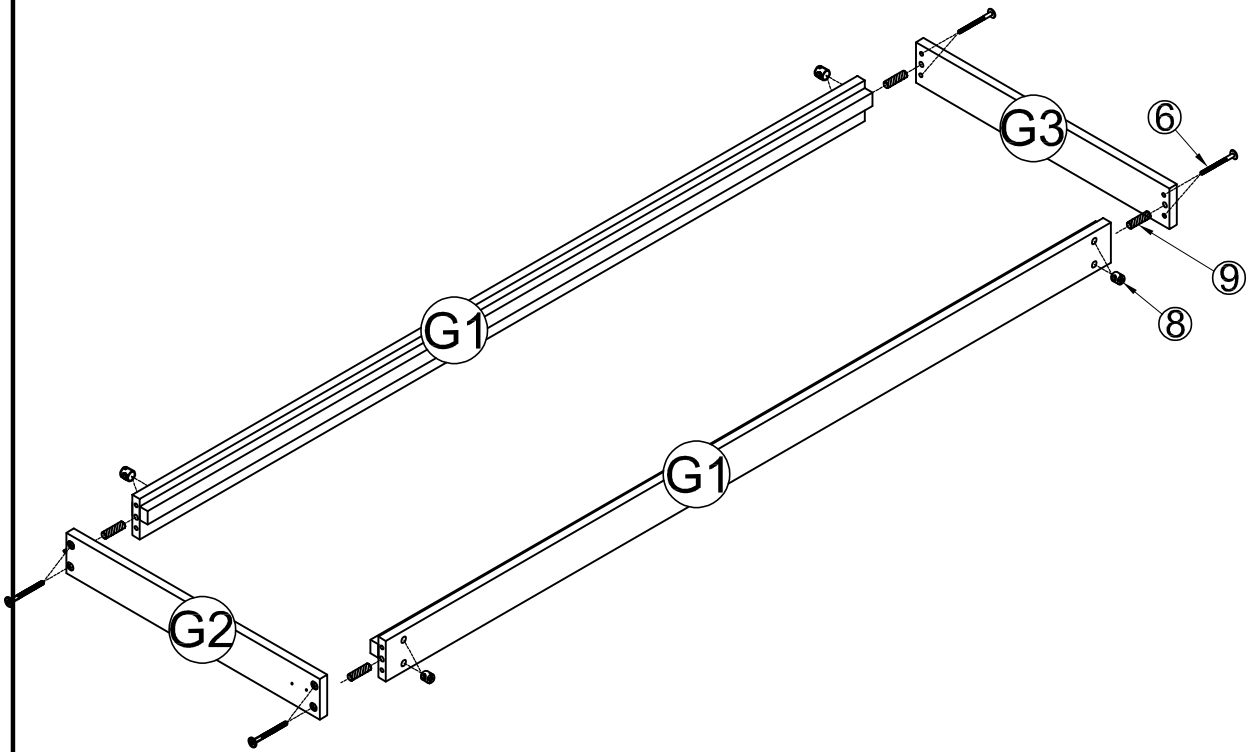
17




OPTION 2,4

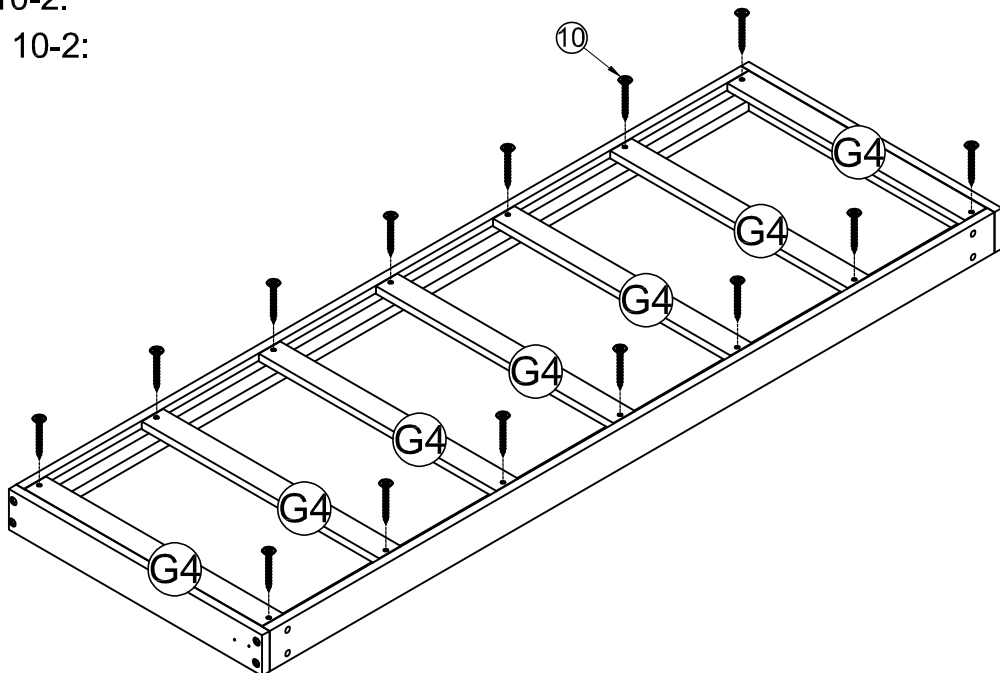
Step 10-1:  
Étape 10-1:

9	8	6
		
4 pcs	8 pcs	8 pcs



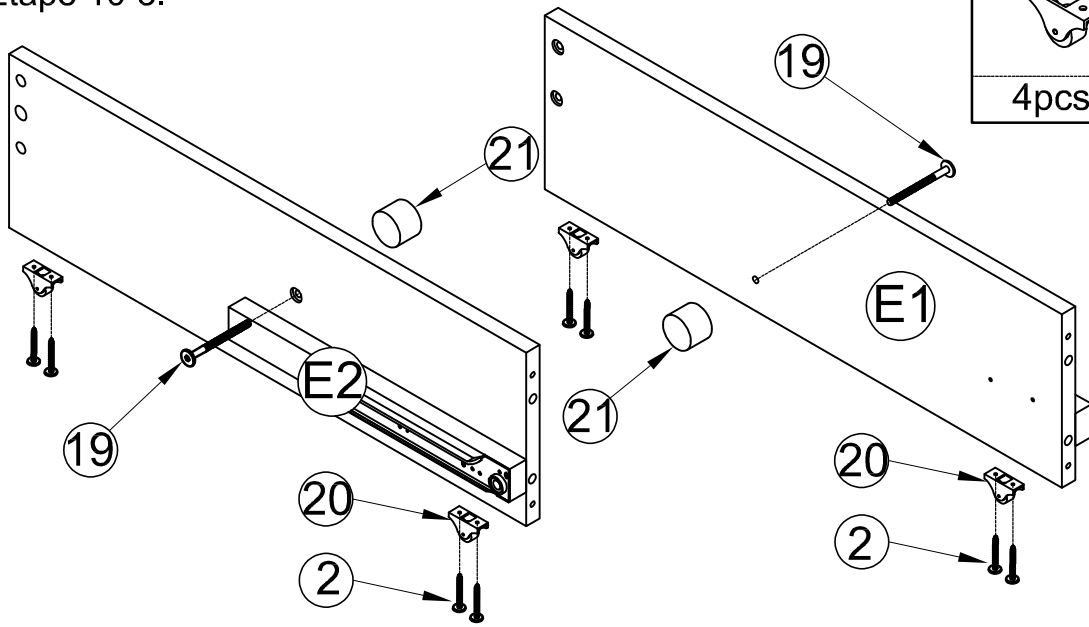
Step 10-2:  
Étape 10-2:

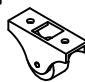



10	
14 pcs	



Step 10-3:

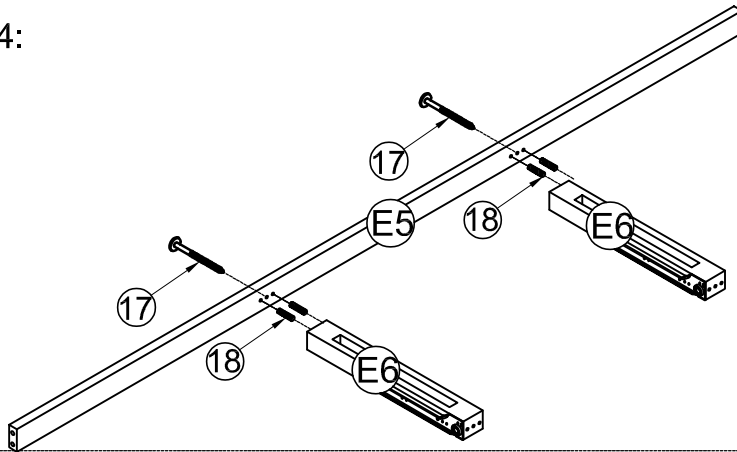
Étape 10-3:





20		2	
4pcs		8pcs	
19		2pcs	
21		2pcs	

Step 10-4:

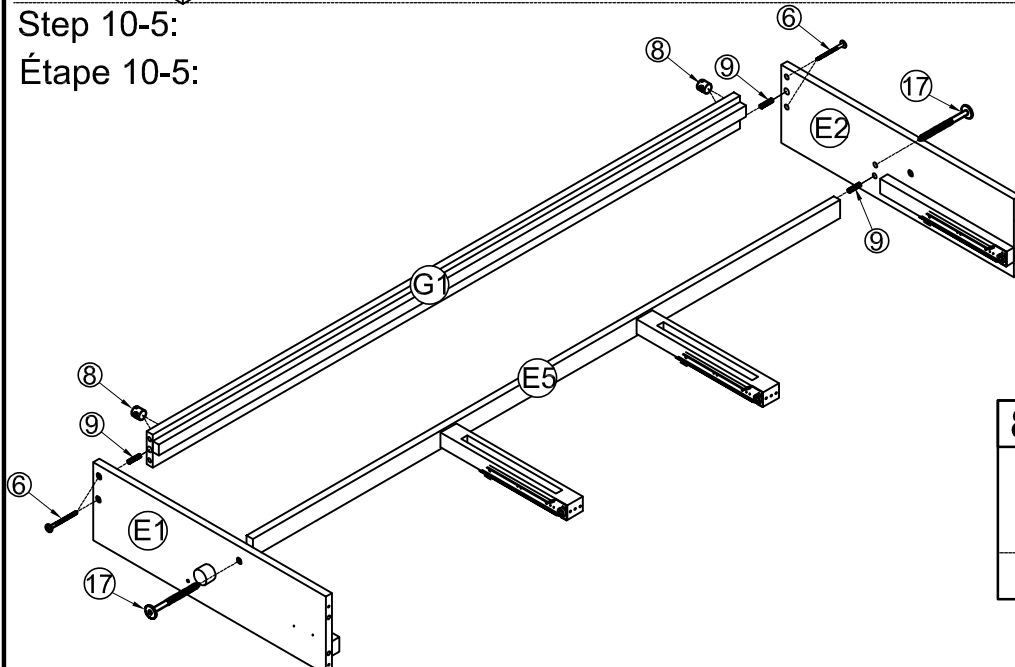
Étape 10-4:

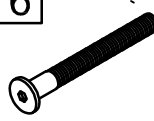
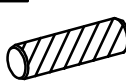




17		2pcs	
18		4pcs	

Step 10-5:

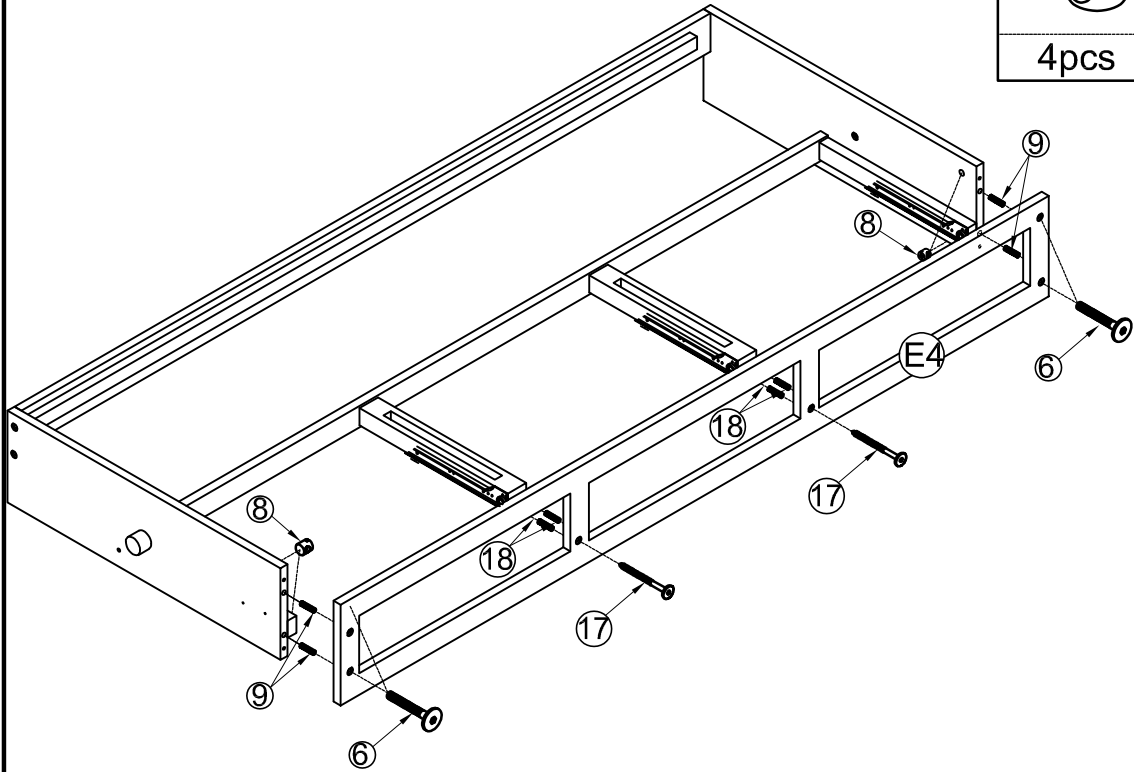
Étape 10-5:


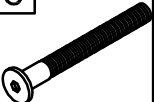
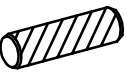

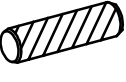


6		4pcs	
9		4pcs	
8		4pcs	
17		2pcs	

Step 10-6:

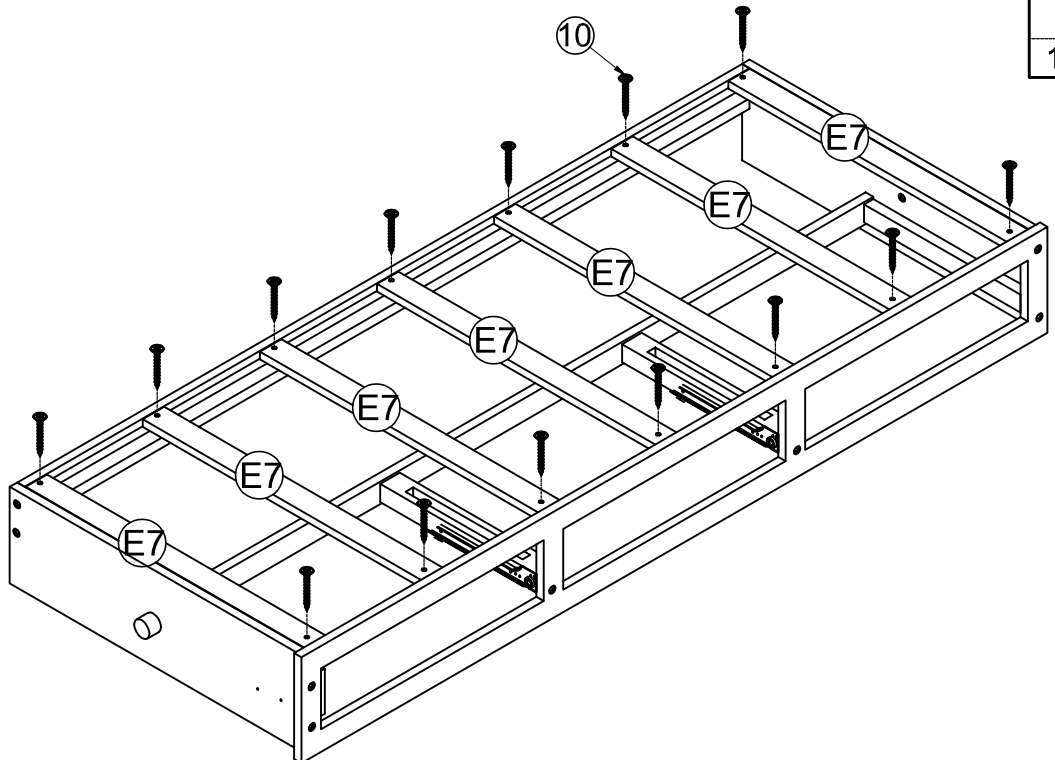
Étape 10-6:




8		6	
4pcs		4pcs	
9		17	
4pcs		2pcs	
18			
4pcs			




Step 10-7:

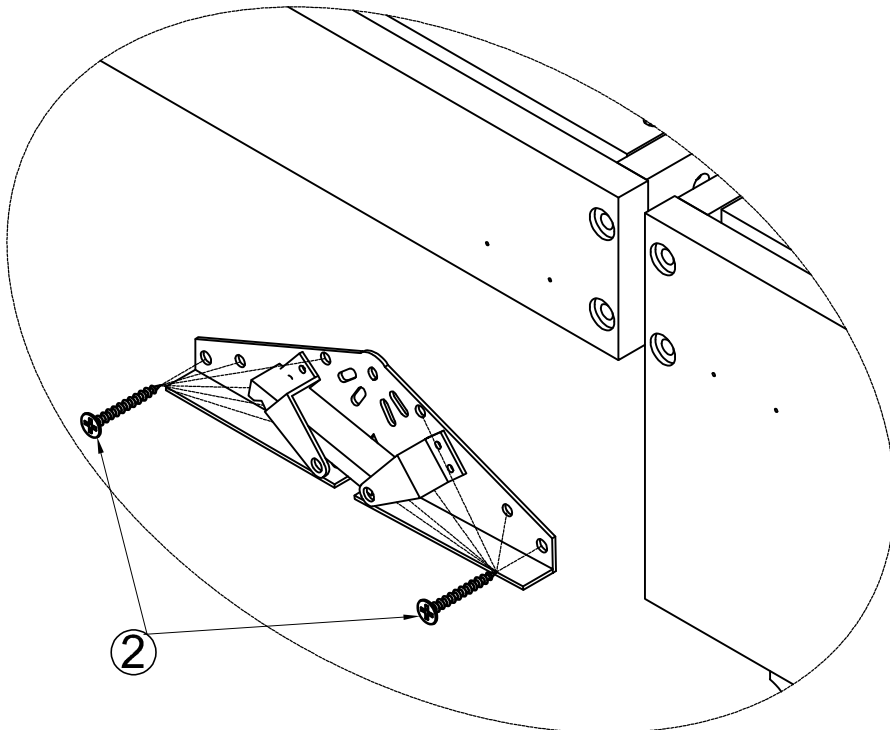
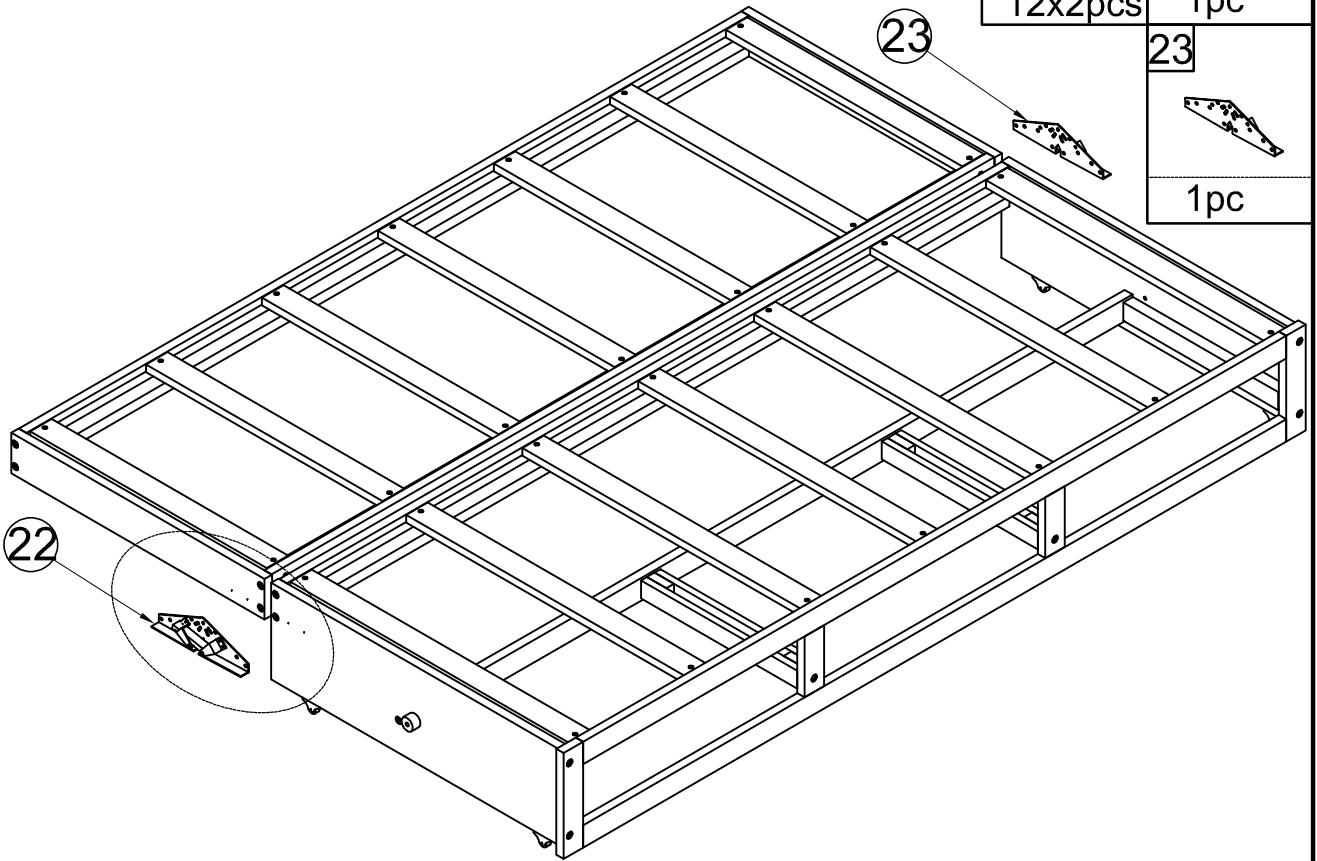
Étape 10-7:



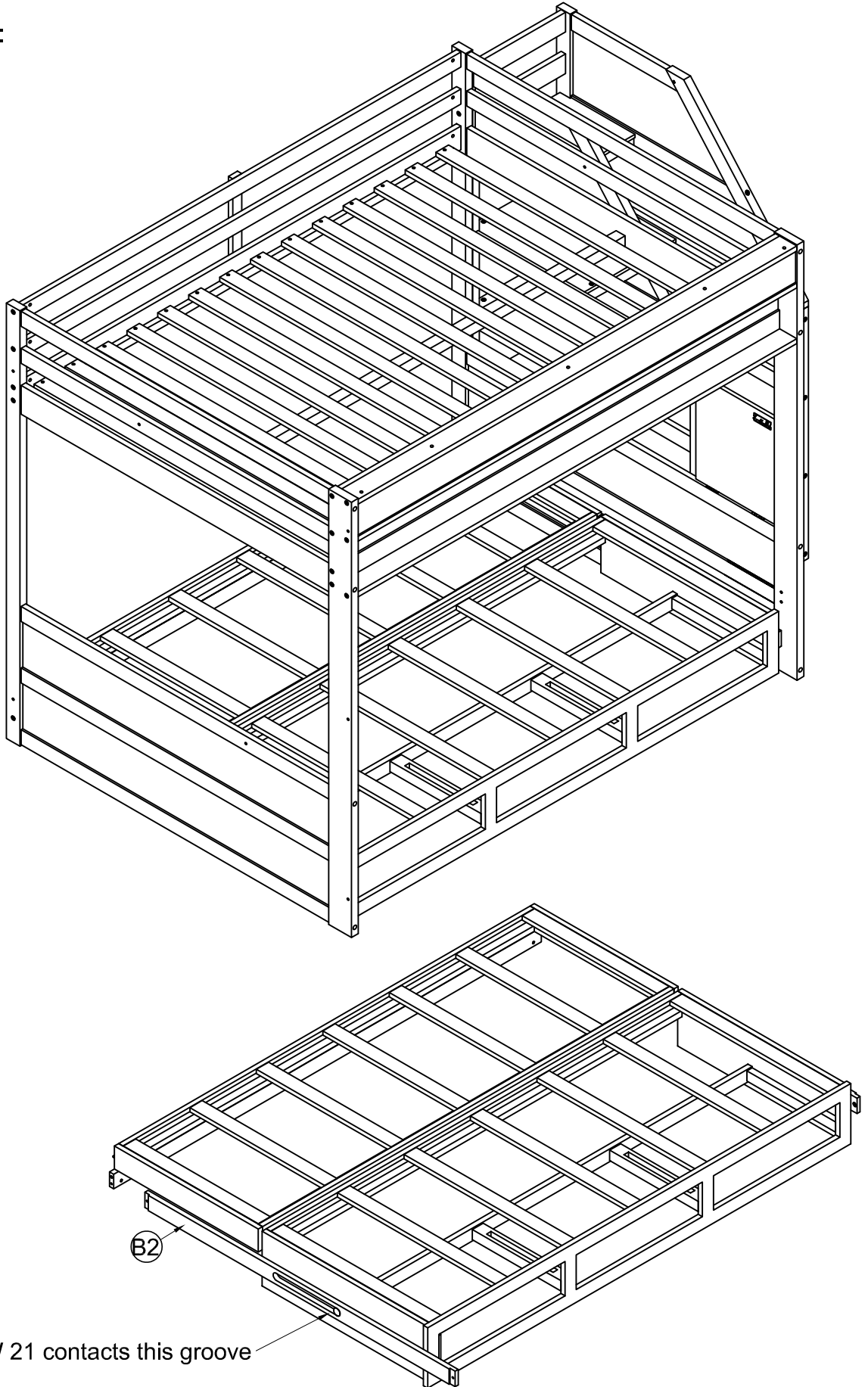
10	
14 pcs	

Step 10-8:  
Étape 10-8:

2		22	
12x2pcs		1pc	
		23	
		1pc	



Step 11:  
Étape 11:

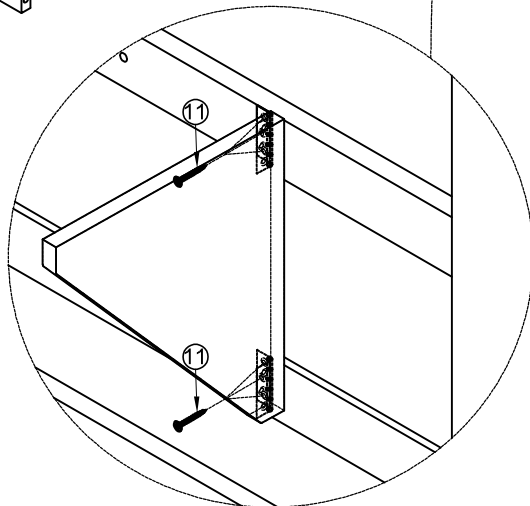
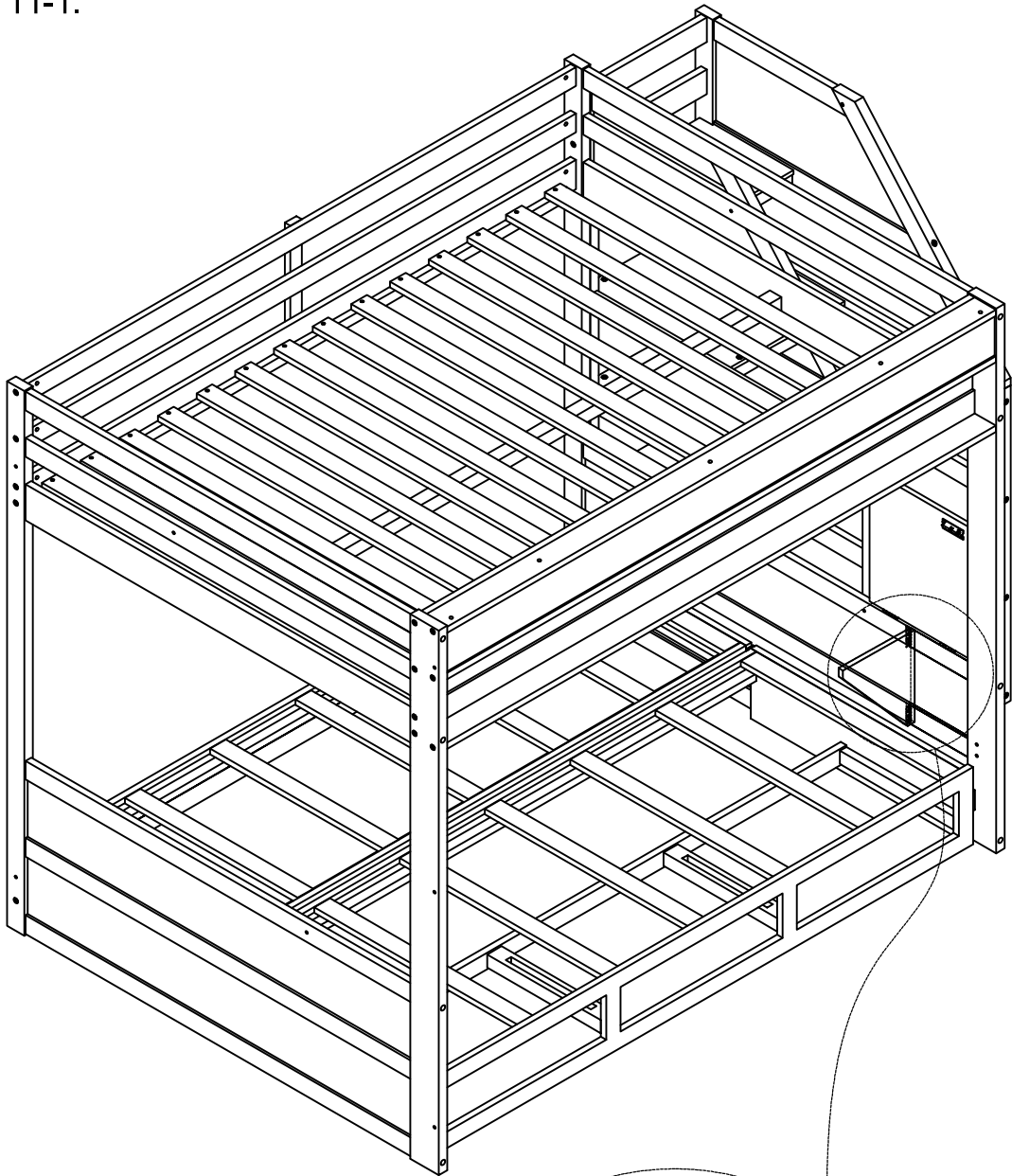


Step 11-1:  
Étape 11-1:

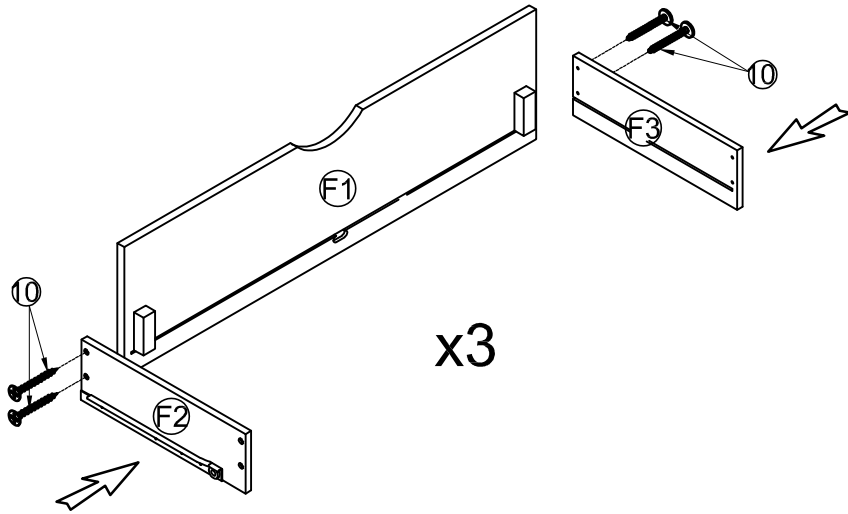
11




6pcs

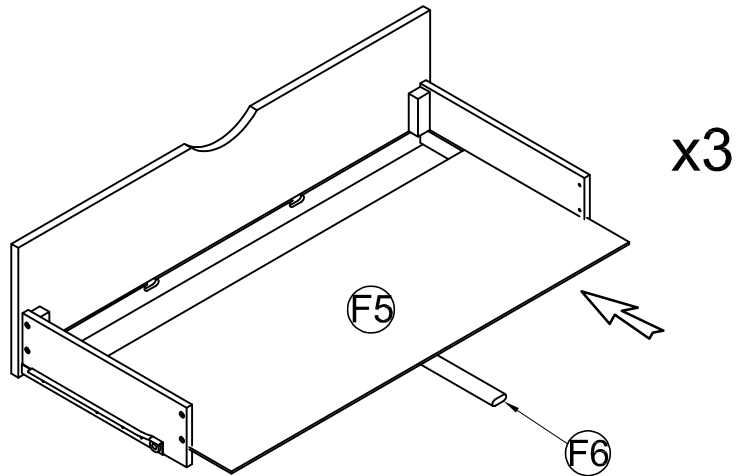


Step 12-1:  
Étape 12-1:

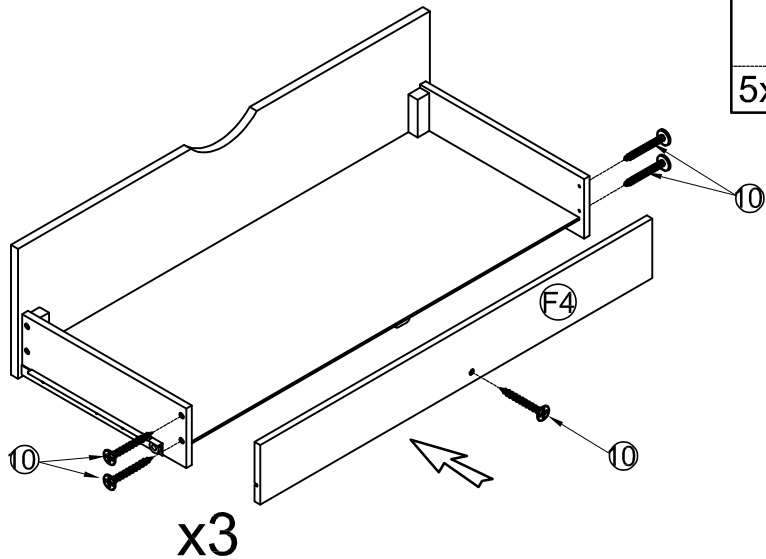



10   
4x3(pcs)

Step 12-2:  
Étape 12-2:

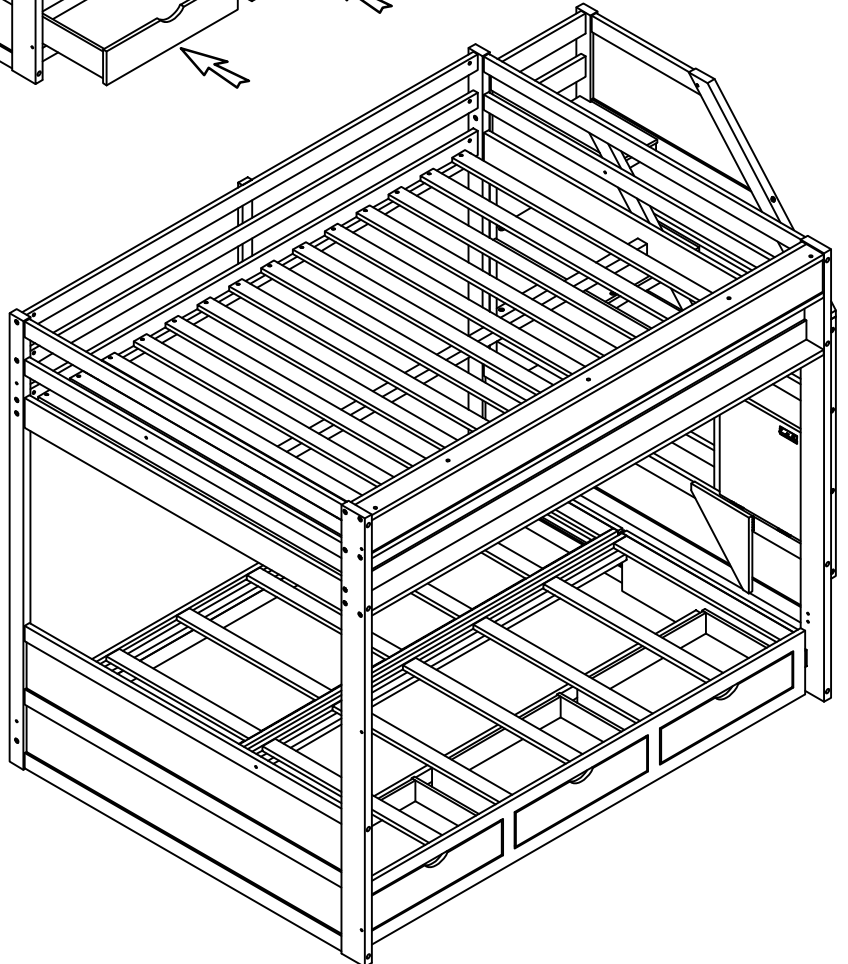
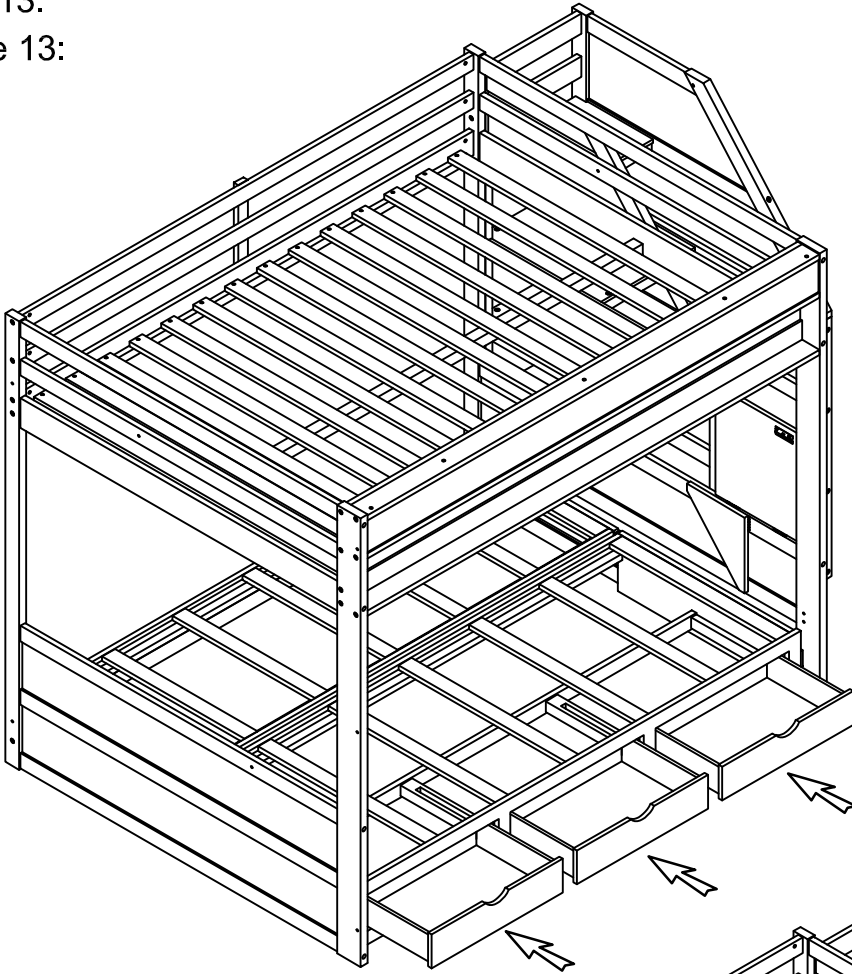


Step 12-3:  
Étape 12-3:

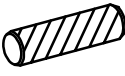

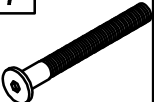


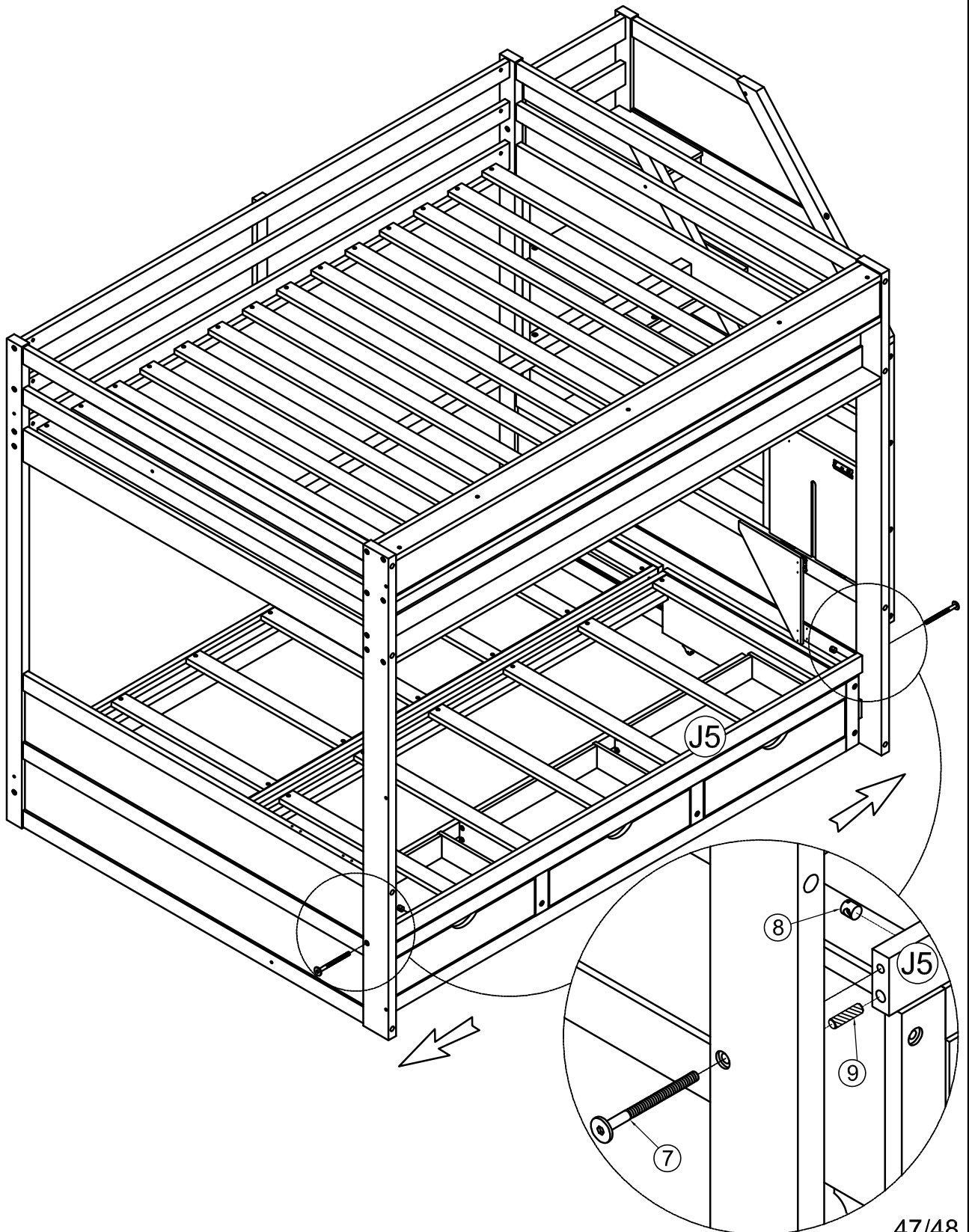
10   
5x3(pcs)

Step 13:  
Étape 13:

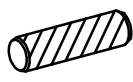



Step 14:  
Étape 14:

9	8	7
		
2pcs	2pcs	2pcs



Step 15:  
Étape 15:

18	24
	
6pcs	12pcs

