

**FR**

NOTICE DE  
MONTAGE

**EN**

ASSEMBLY  
INSTRUCTIONS

**DE**

MONTAGEANLEITUNG

**ES**

INSTRUCCIONES  
DE MONTAJE

**NL**

MONTAGEVOORSCHRIFT

**IT**

ISTRUZIONI DI  
MONTAGGIO

**PT**

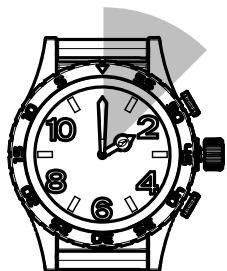
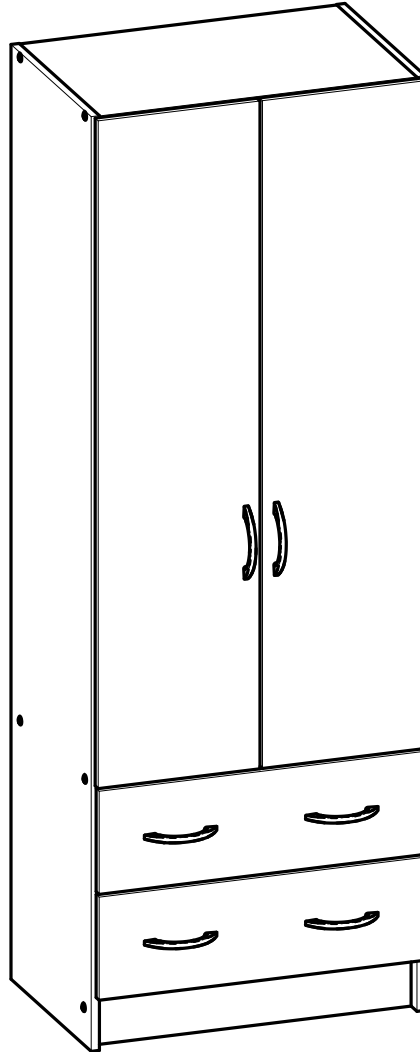
INSTRUÇÕES  
DE MONTAGEM

**PL**

INSTRUKCJA  
MONTAŻU

**CR**

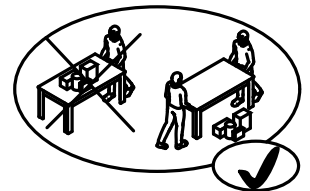
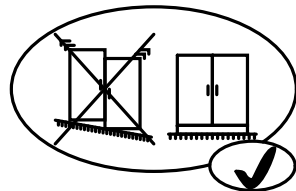
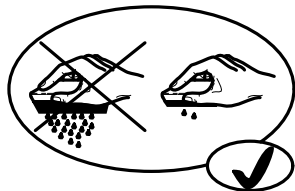
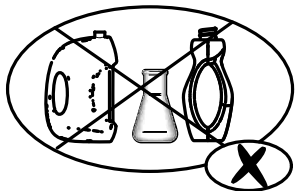
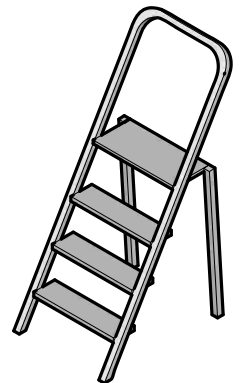
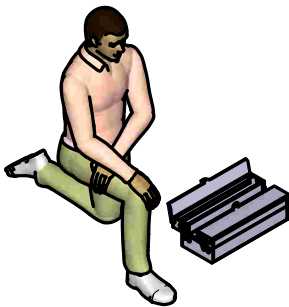
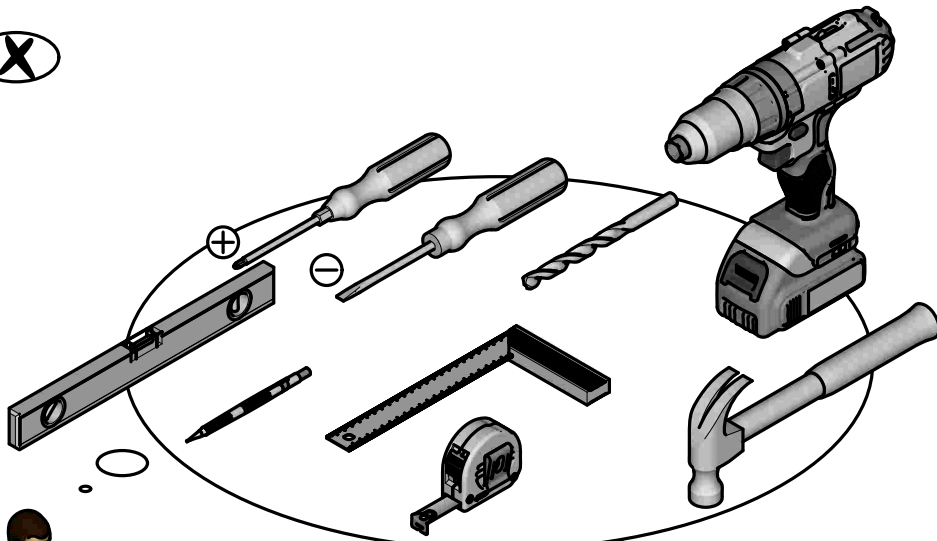
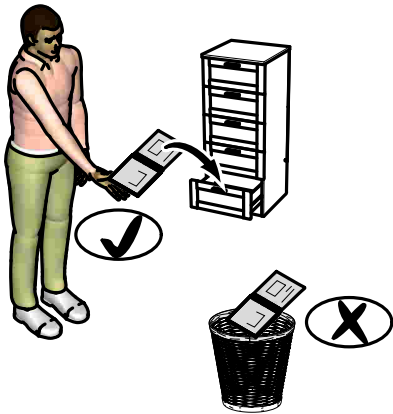
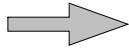
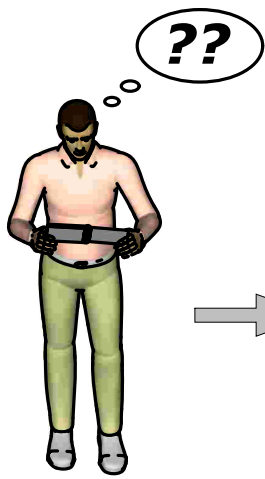
NAPUTCI ZA  
MONTAŽU



**1h30.**



**x2**



Donnez ou recyclez vos meubles.

Association

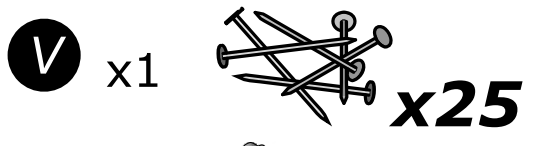
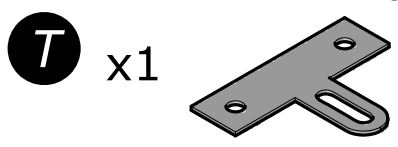
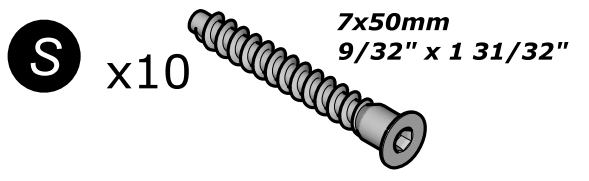
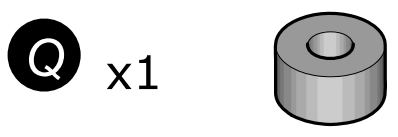
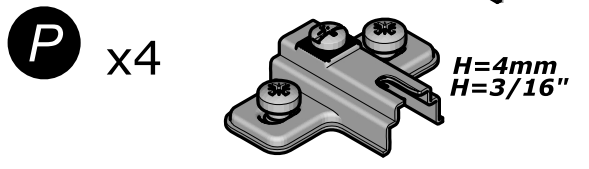
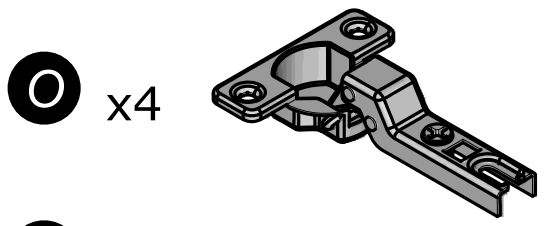
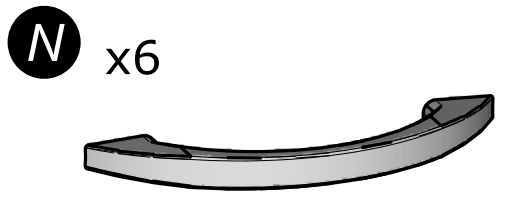
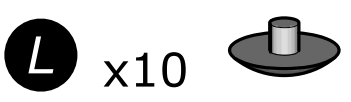
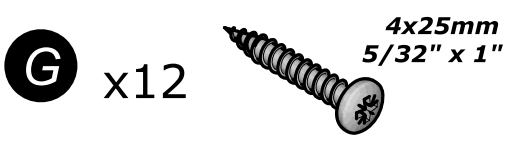
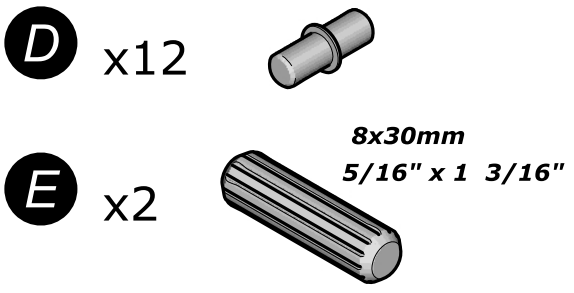
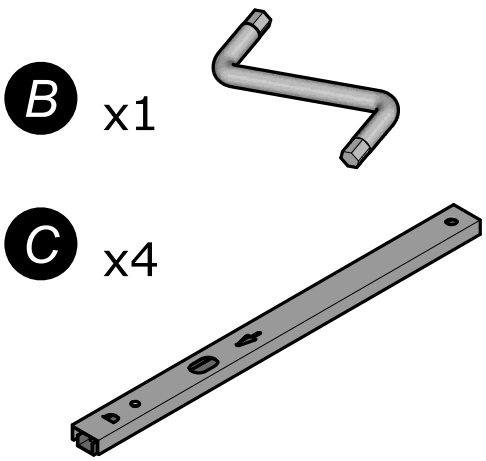
ou

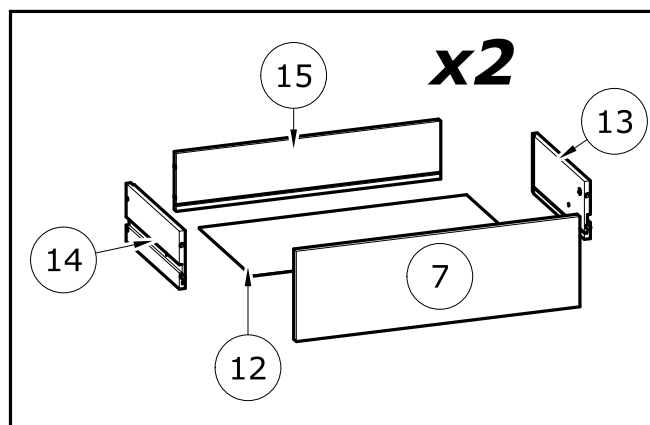
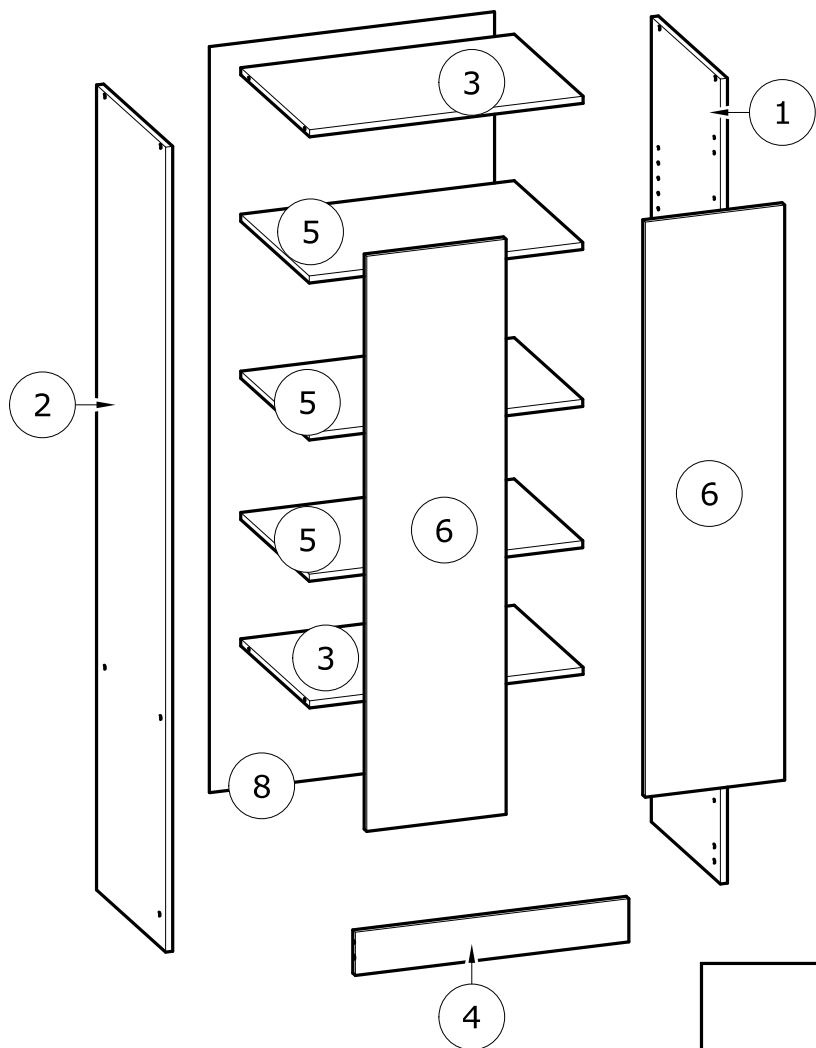
Magasin

ou

Déchèterie

<https://www.francemeubles.charts.fr>





N°	MM			INCH			QTY
1	1 695	x	396	66 12/16	x	15 9/16	1
2	1 695	x	396	66 12/16	x	15 9/16	1
3	579	x	395	22 13/16	x	15 9/16	2
4	579	x	91	22 13/16	x	3 9/16	1
5	579	x	393	22 13/16	x	15 8/16	3
6	1 211	x	294	47 11/16	x	11 9/16	2
7	591	x	187	23 4/16	x	7 6/16	2
8	1 570	x	603	61 13/16	x	23 12/16	1
12	557	x	298	21 15/16	x	11 12/16	2
13	300	x	120	11 13/16	x	4 12/16	2
14	300	x	120	11 13/16	x	4 12/16	2
15	551	x	120	21 11/16	x	4 12/16	2

**FR**

**AVERTISSEMENT : MEUBLE A FIXER IMPERATIVEMENT AU MUR AFIN D'EVITER SON BASCULEMENT**

- Pour installer correctement ce produit et éliminer les risques pour votre sécurité, merci de suivre exactement ce manuel d'instruction.
- Fixer le meuble au mur avec les attaches prévues à cet effet
- Les vis et les chevilles ne sont pas fournies. Utiliser des vis et des chevilles adaptées au support.

**EN**

**WARNING: FURNITURE TO BE ATTACHED TO THE WALL TO PREVENT OVERTURNING**

- Installation shall be carried out exactly according to those instructions-otherwise a safety risk can occur if incorrectly installed;
- Attach the furniture to the wall with the fastening provided for this purpose
- Screw and Pegs are not supplied. Use Screws and pegs adapted to the support.

**DE**

**WARNUNG: DAS MÖBEL MUSS AN DER WAND BEFESTIGT WERDEN, UM ZU VERHINDEN DASS ES KIPPT**

- Um das Produkt korrekt zu installieren und um Risiken für Ihre Sicherheit zu verhindern, die Gebrauchsanleitung genauestens befolgen.
- Das Möbel mit den vorgesehenen Befestigungen an einer Wand befestigen.
- Schrauben und Dübel sind nicht im Lieferumfang enthalten. Passende Schrauben und Dübel verwenden.

**ES**

**ADVERTENCIA: ESTE MUEBLE DEBE ESTAR SIEMPRE FIJO EN LA PARED PARA EVITAR QUE VUELQUE**

- Para instalar correctamente este producto y eliminar los riesgos para la seguridad, seguir exactamente las instrucciones del manual.
- Fijar el mueble a la pared con las sujeciones previstas a este efecto.
- Los tornillos y los tacos no están incluidos. Utilizar tornillos y tacos adaptados al soporte.

**NL**

**WAARSCHUWING: MEUBEL MOET VERPLICHT AAN DE MUUR BEVESTIGD WORDEN ZODAT HET NIET KAN OMVALLEN**

- Om dit product correct te installeren en alle risico's voor uw veiligheid te elimineren, gelieve de instructies in deze handleiding nauwgezet op te volgen.
- Zet het meubel vast aan de muur met de hiertoe voorziene bevestigingen.
- De schroeven en pluggen zijn niet meegeleverd. Gebruik schroeven en pluggen die geschikt zijn voor het materiaal van de muur.

**IT**

**AVVERTENZA: MOBILE DA FISSARE IMPERATIVAMENTE AL MURO PER EVITARE CHE SI RIBALTI**

- Per installare correttamente questo prodotto ed eliminare i rischi per la vostra sicurezza, si prega di seguire esattamente il manuale d'istruzioni.
- Fissare il mobile al muro con gli appositi ganci.
- Le viti e i tasselli non sono forniti. Utilizzare viti e tasselli adatti al supporto.

**PT**

**ADVERTÊNCIA: MÓVEL A FIXAR OBRIGATORIAMENTE À PAREDE PARA EVITAR A SUA QUEDA**

- Para instalar corretamente este produto e eliminar os riscos para a sua segurança, é favor seguir exatamente este manual de instruções.
- Fixe o móvel à parede com as fixações previstas para o efeito
- Os parafusos e as cavilhas não são fornecidos. Utilize parafusos e cavilhas adaptados ao suporte.

**PL**

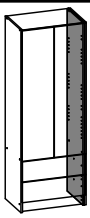
**OSTRZEŻENIE: MEBEL NALEŻY PRZYMOCOWAĆ DO ŚCIANY, ABY UNIKNĄĆ JEGO PRZEWRÓCENIA**

- Aby prawidłowo zainstalować ten produkt i wyeliminować zagrożenie dla bezpieczeństwa użytkownika, należy postępować zgodnie z niniejszą instrukcją.
- Przymocować mebel do ściany za pomocą mocowań przewidzianych w tym celu.
- Śruby i nakrętki nie znajdują się w zestawie. Użyć śrub i nakrętek dostosowanych do wspornika.

**CR**

**UPOZORENJE : UČVRSTITE ORMARIĆ NA ZID KAKO BISTE SPRIJEČILI NJEGOVO LJULJANJE**

- Kako biste pravilno postavili ovaj proizvod i uklonili sigurnosne rizike kojima se izlažete, pridržavajte se strogo ovog priručnika s uputama.
- Postavite ormarić na zid pripadajućim sponama.Vijci i svornjci ne isporučuju se. Upotrijebite nosne vijke i svornjke.



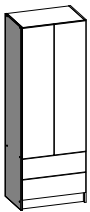
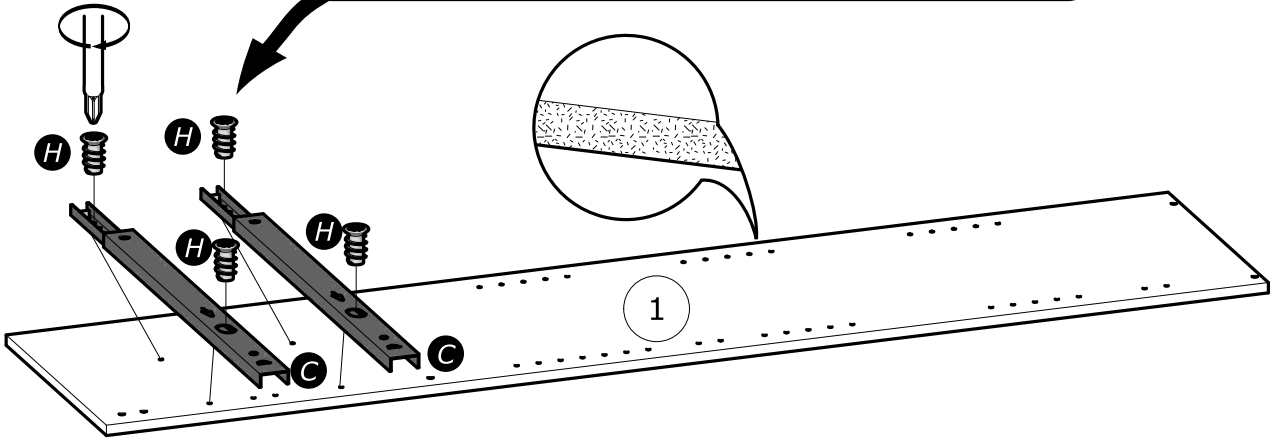
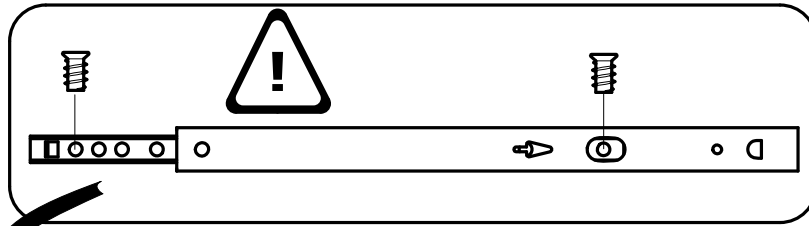
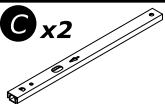
1

H x4



6.3x9mm  
1/4" x 11/32"

C x2



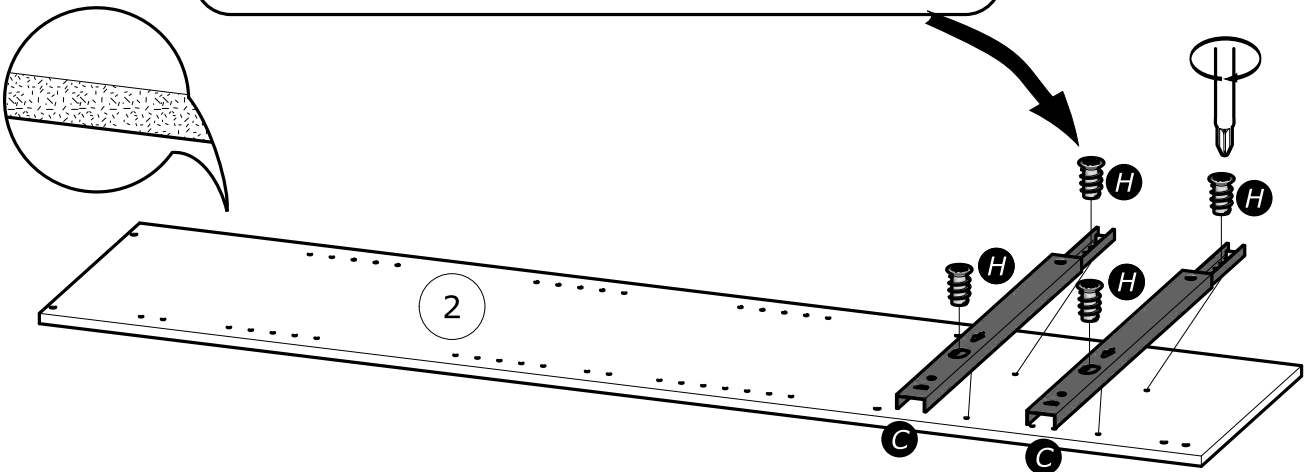
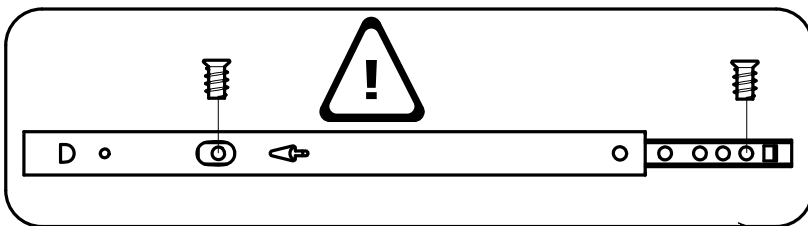
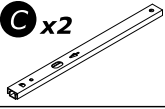
2

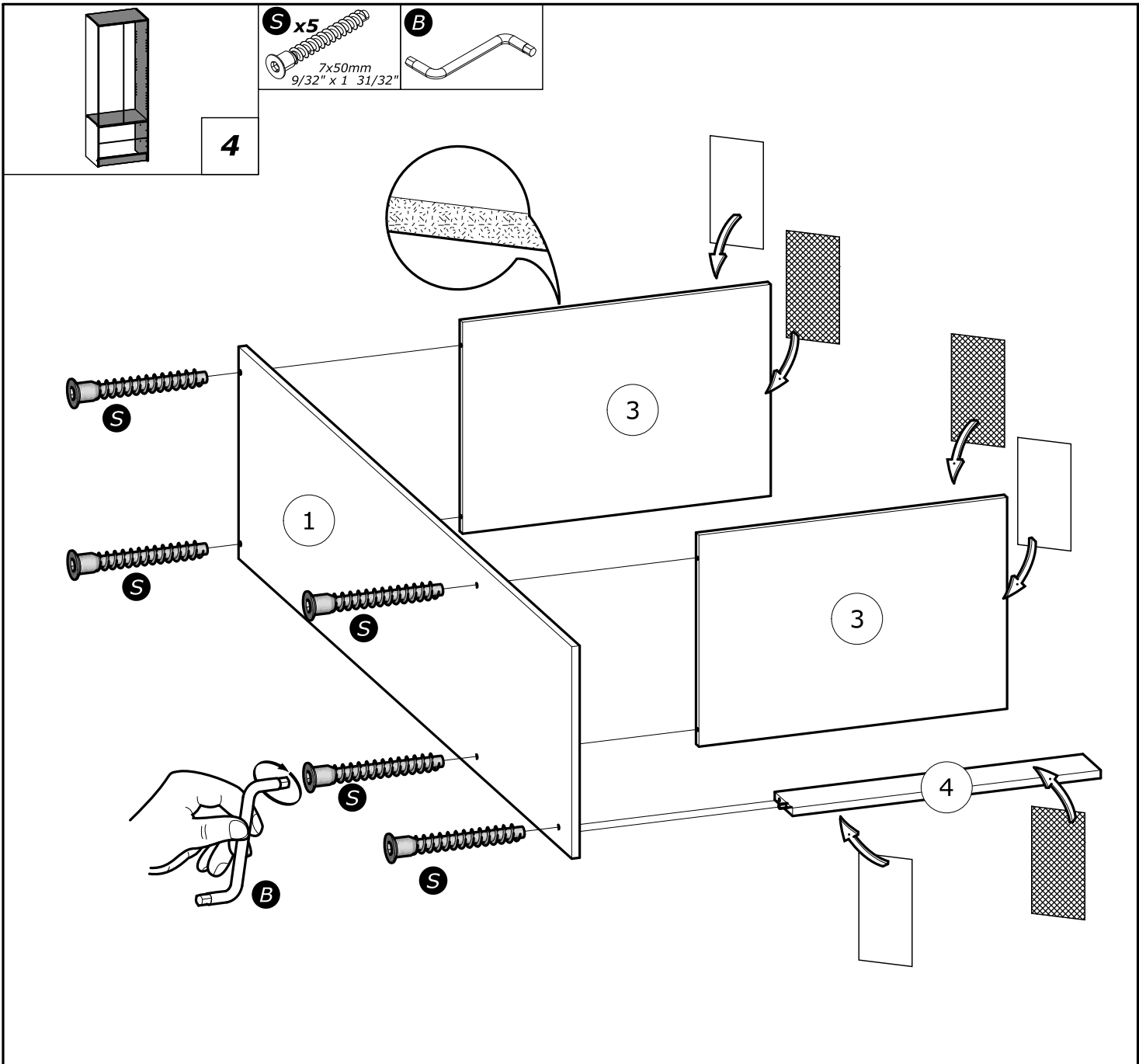
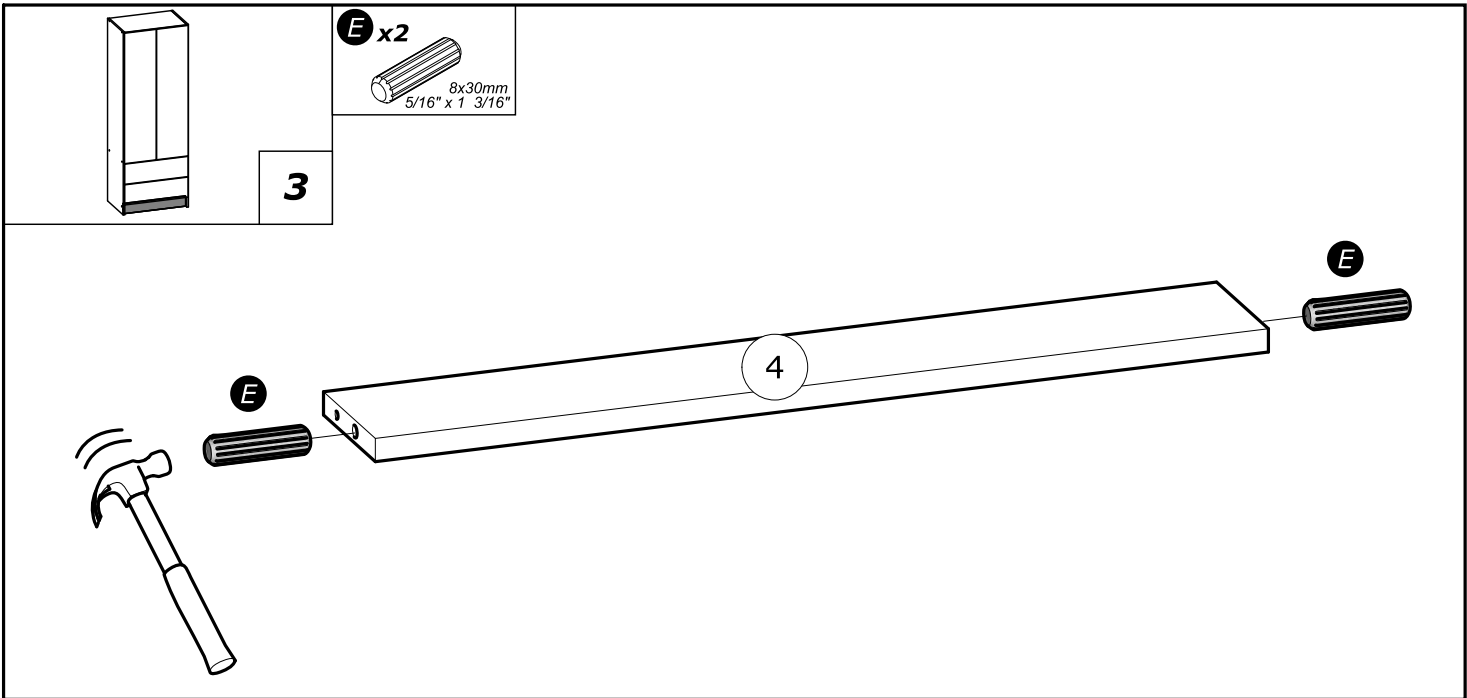
H x4

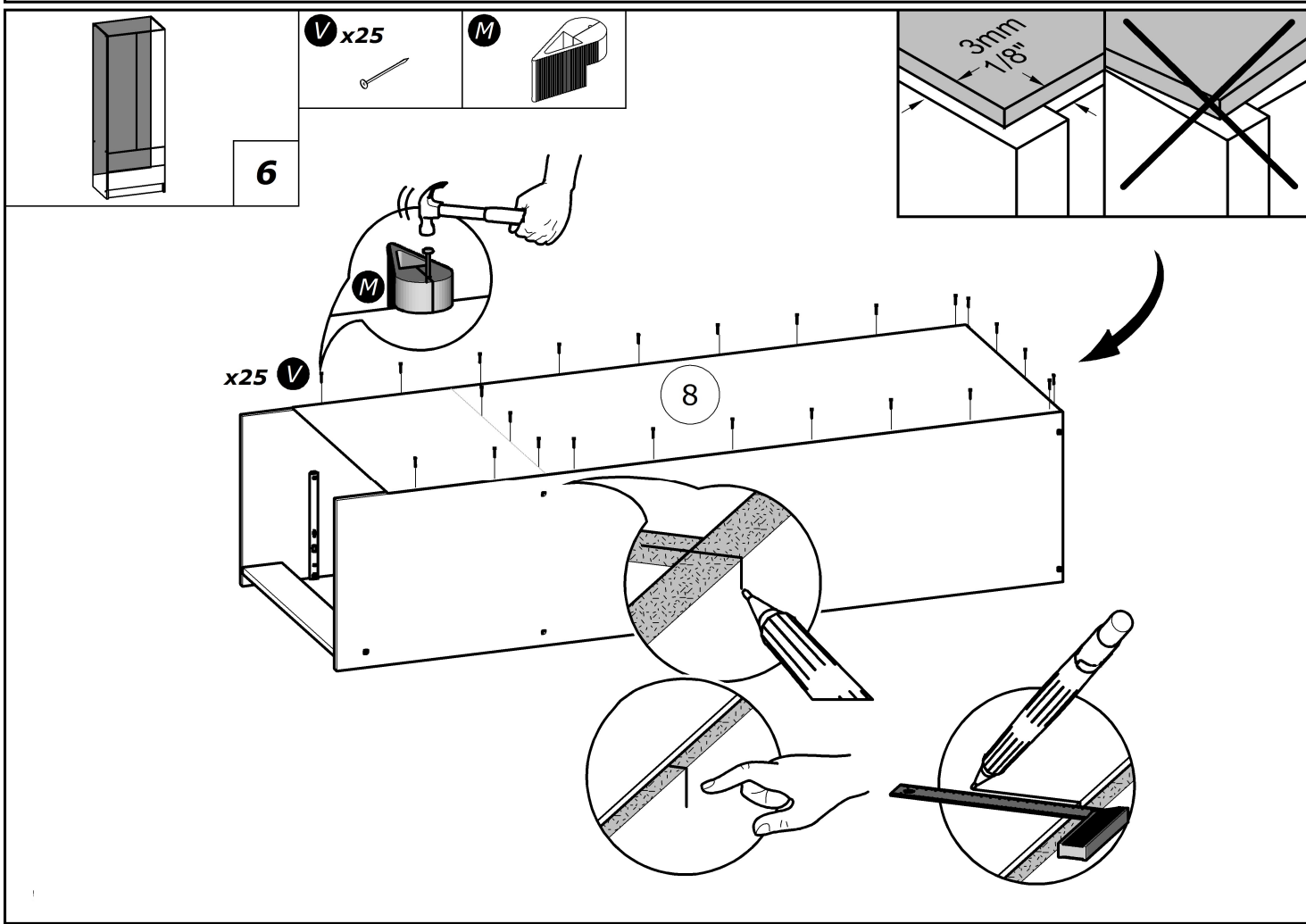
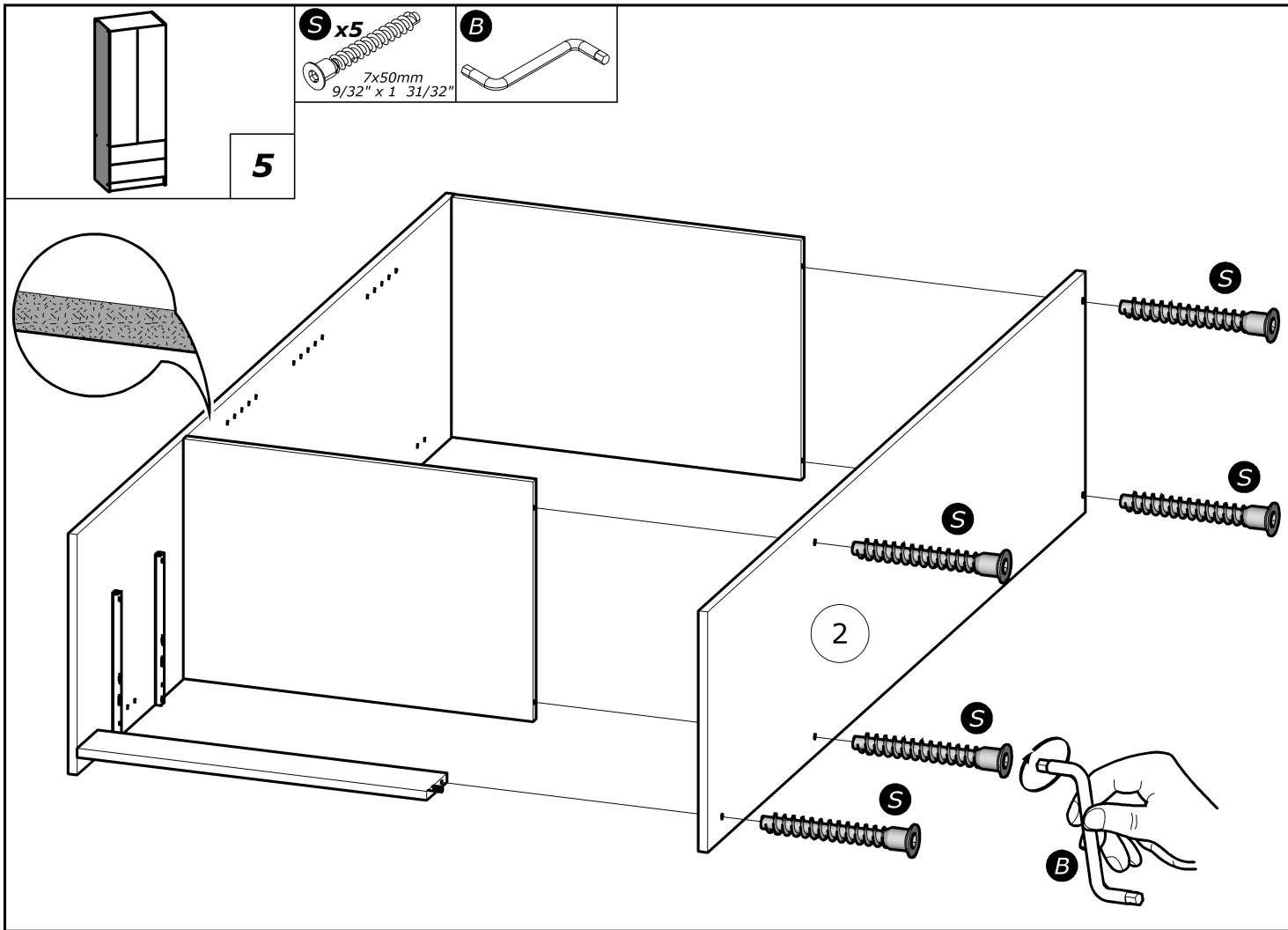


6.3x9mm  
1/4" x 11/32"

C x2





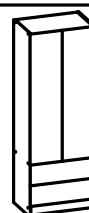




**F** x2  
3x16mm  
1/8" x 5/8"

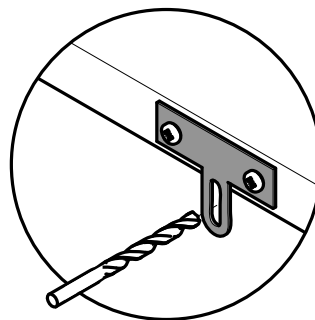
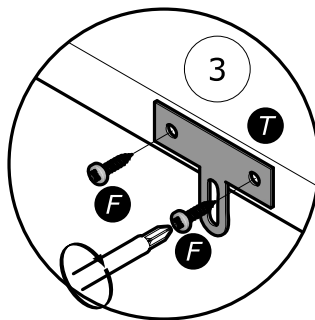
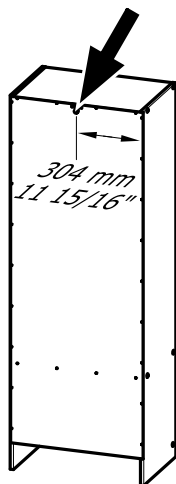
**Q** x1

**T** x1

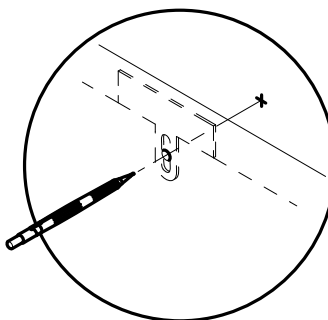
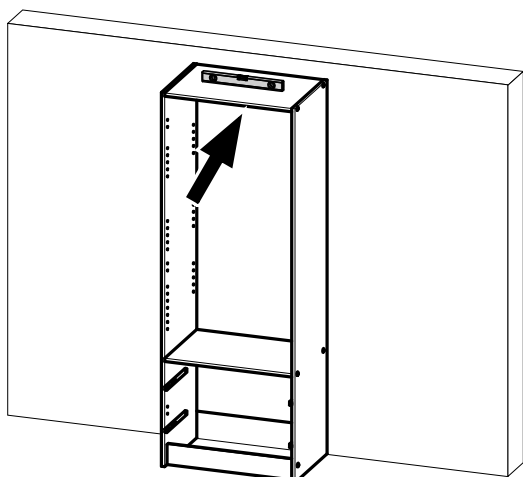


7

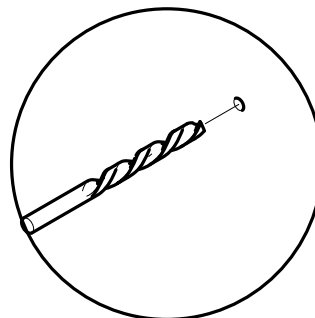
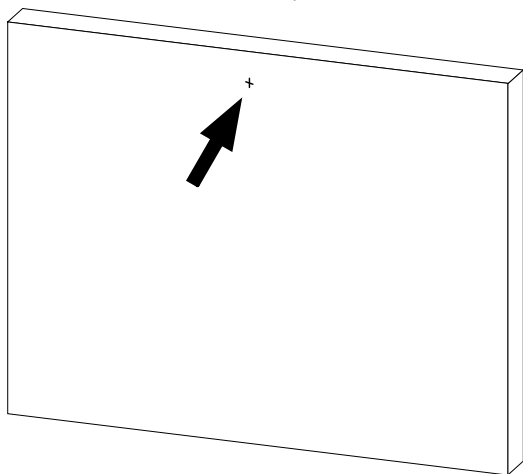
1°



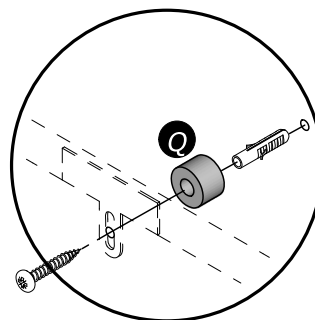
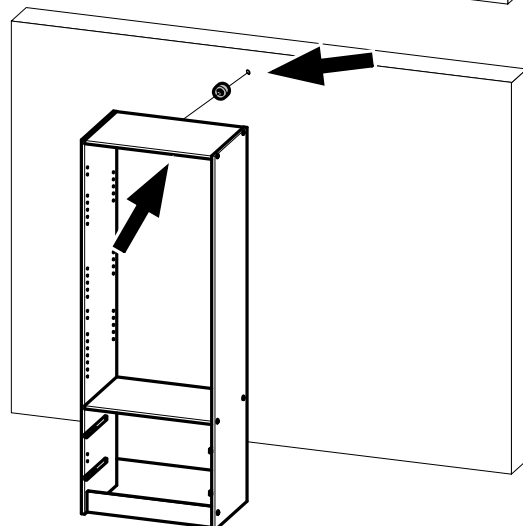
2°

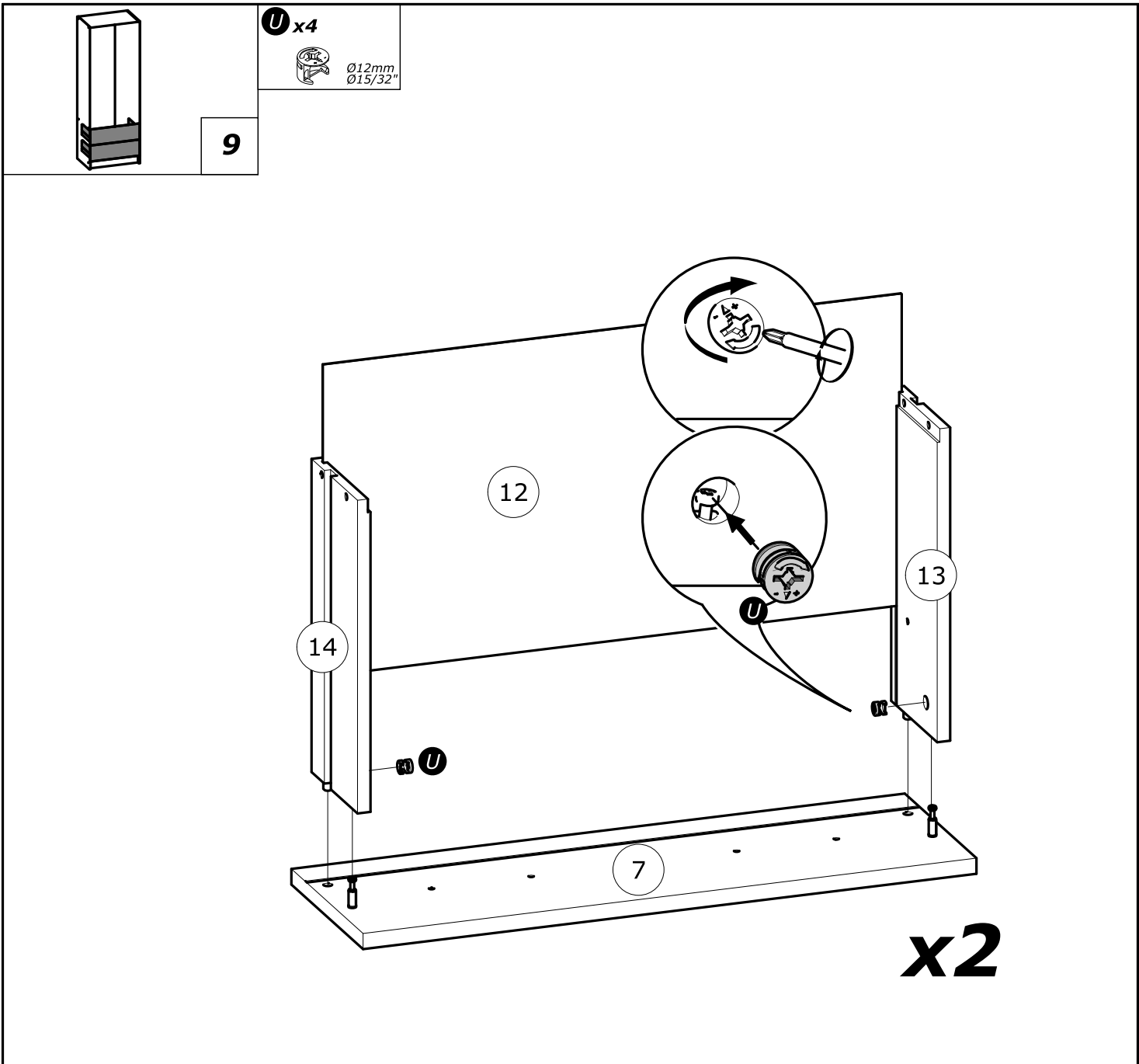
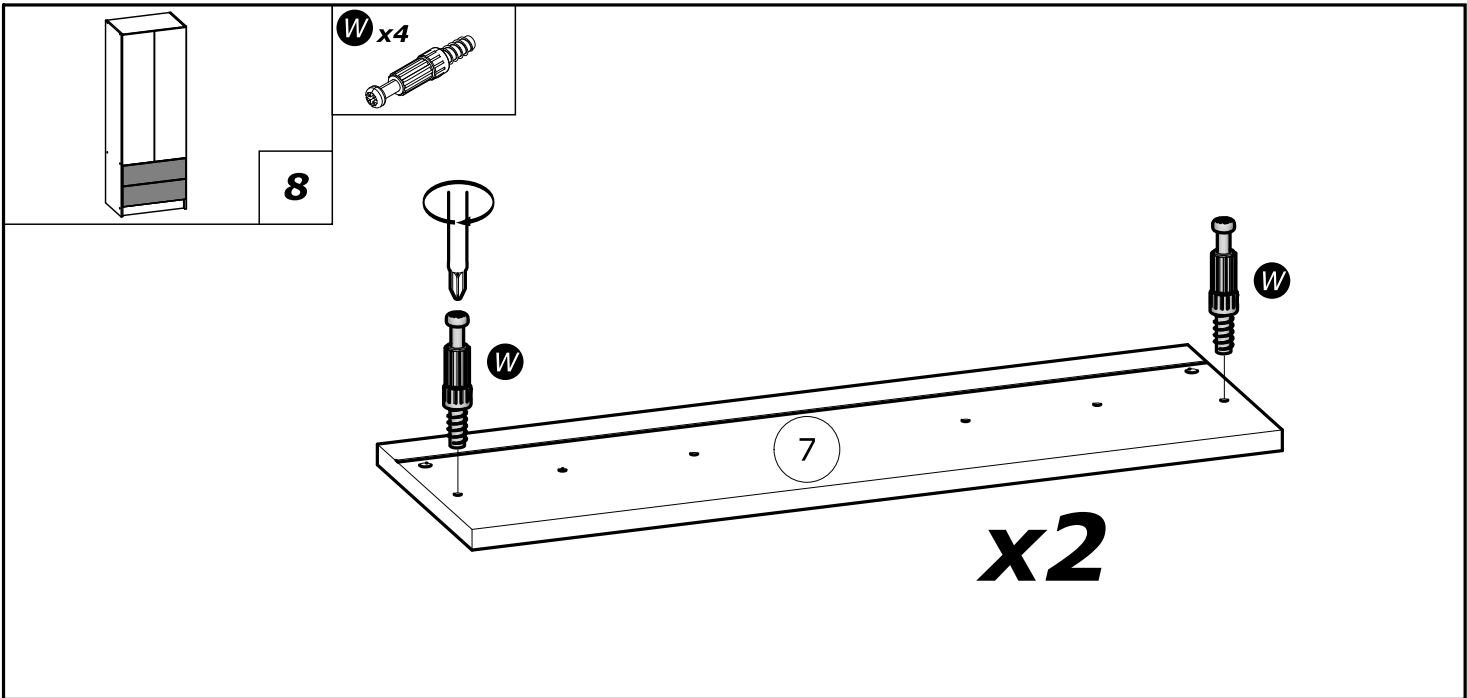


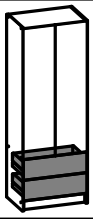
3°



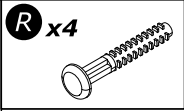
4°



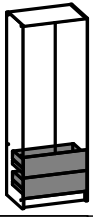
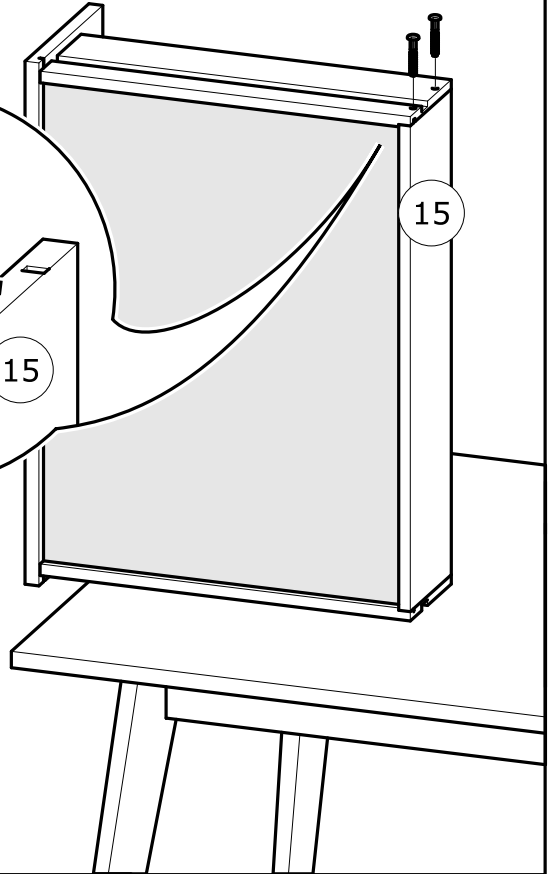
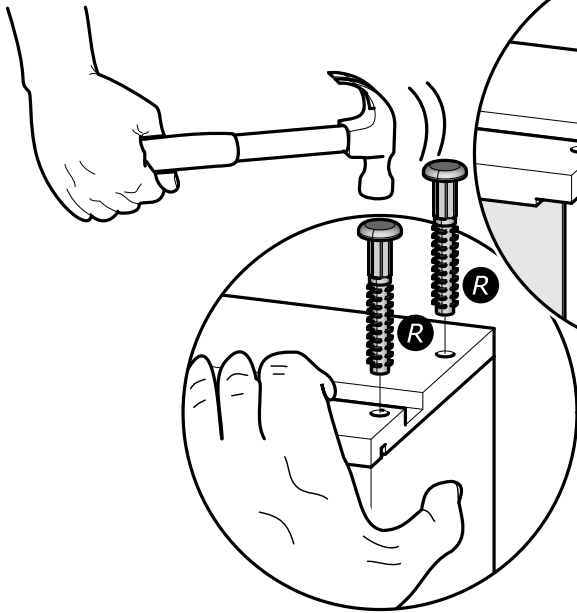




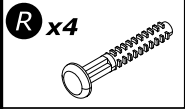
10



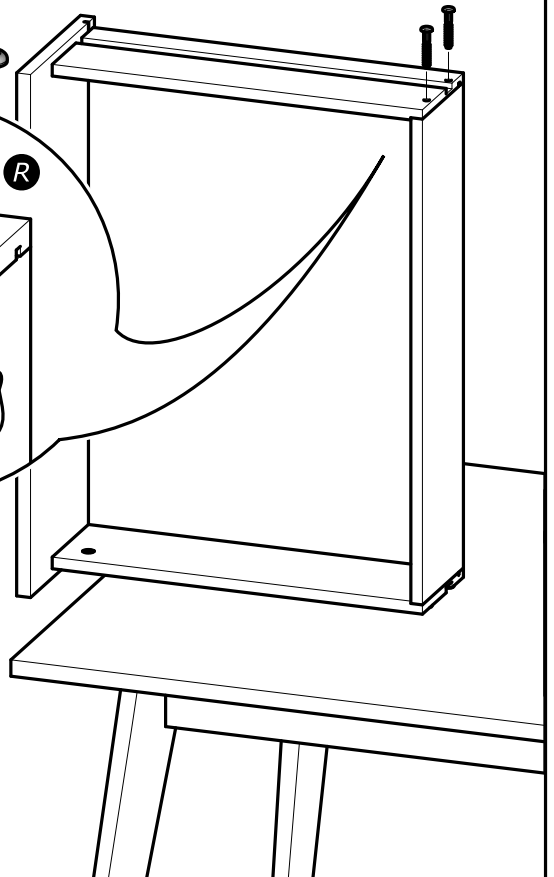
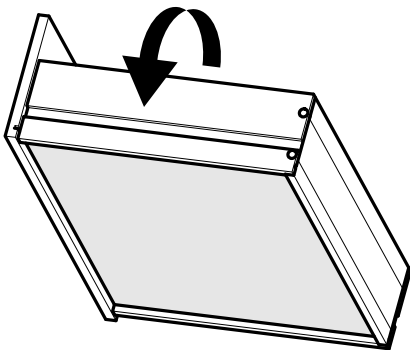
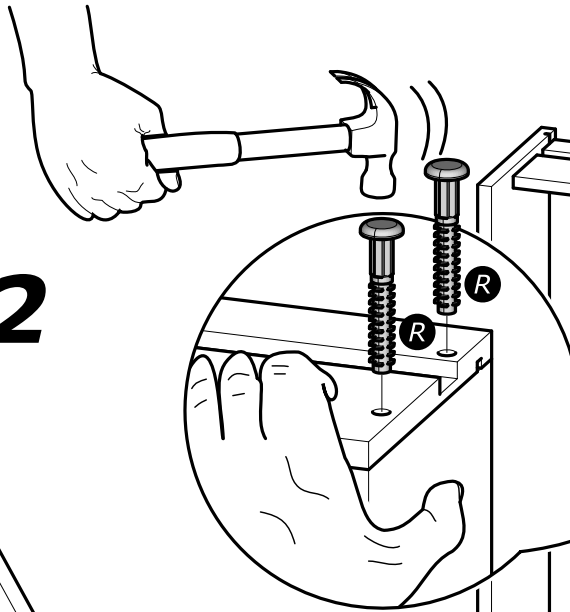
x2

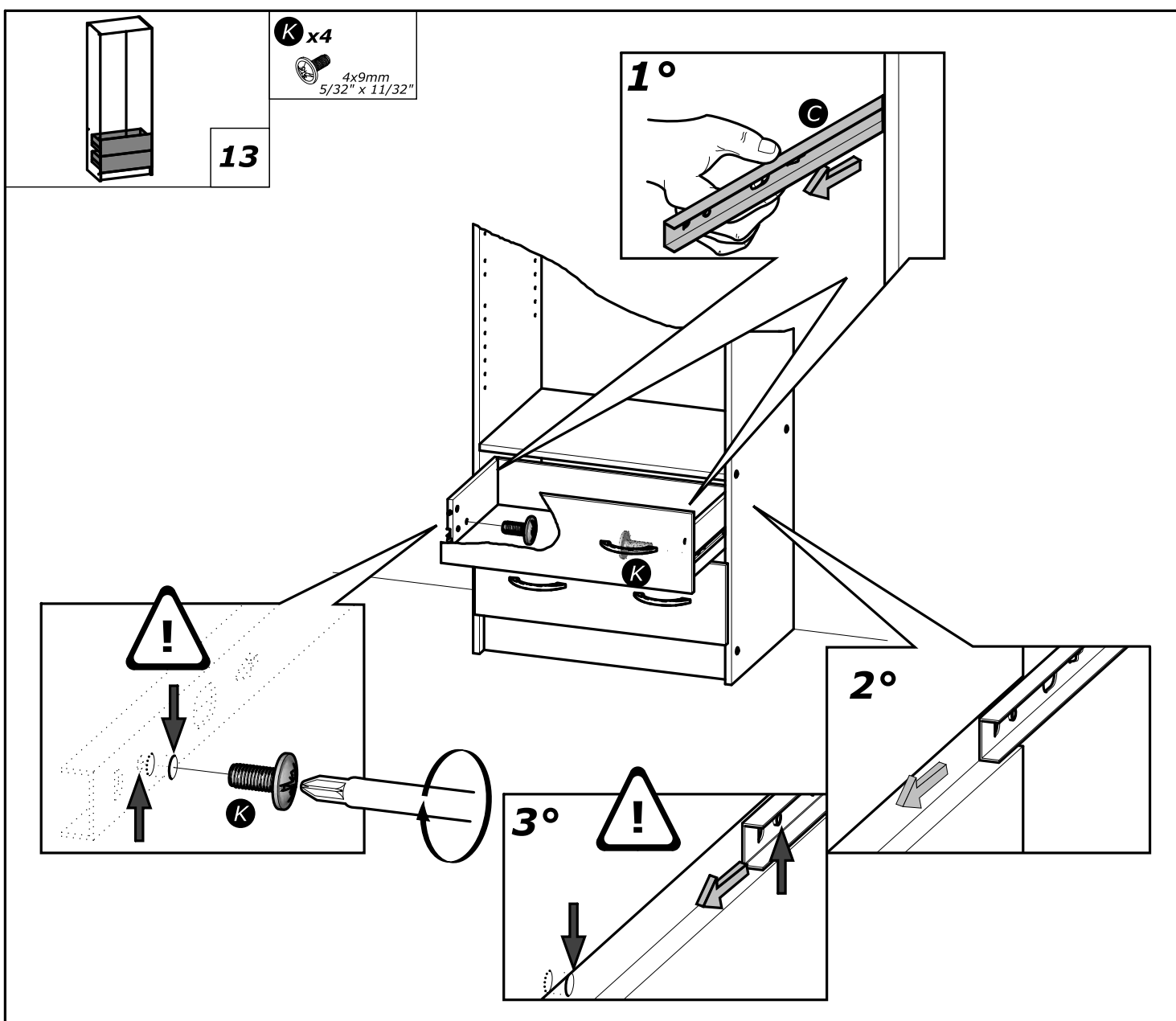
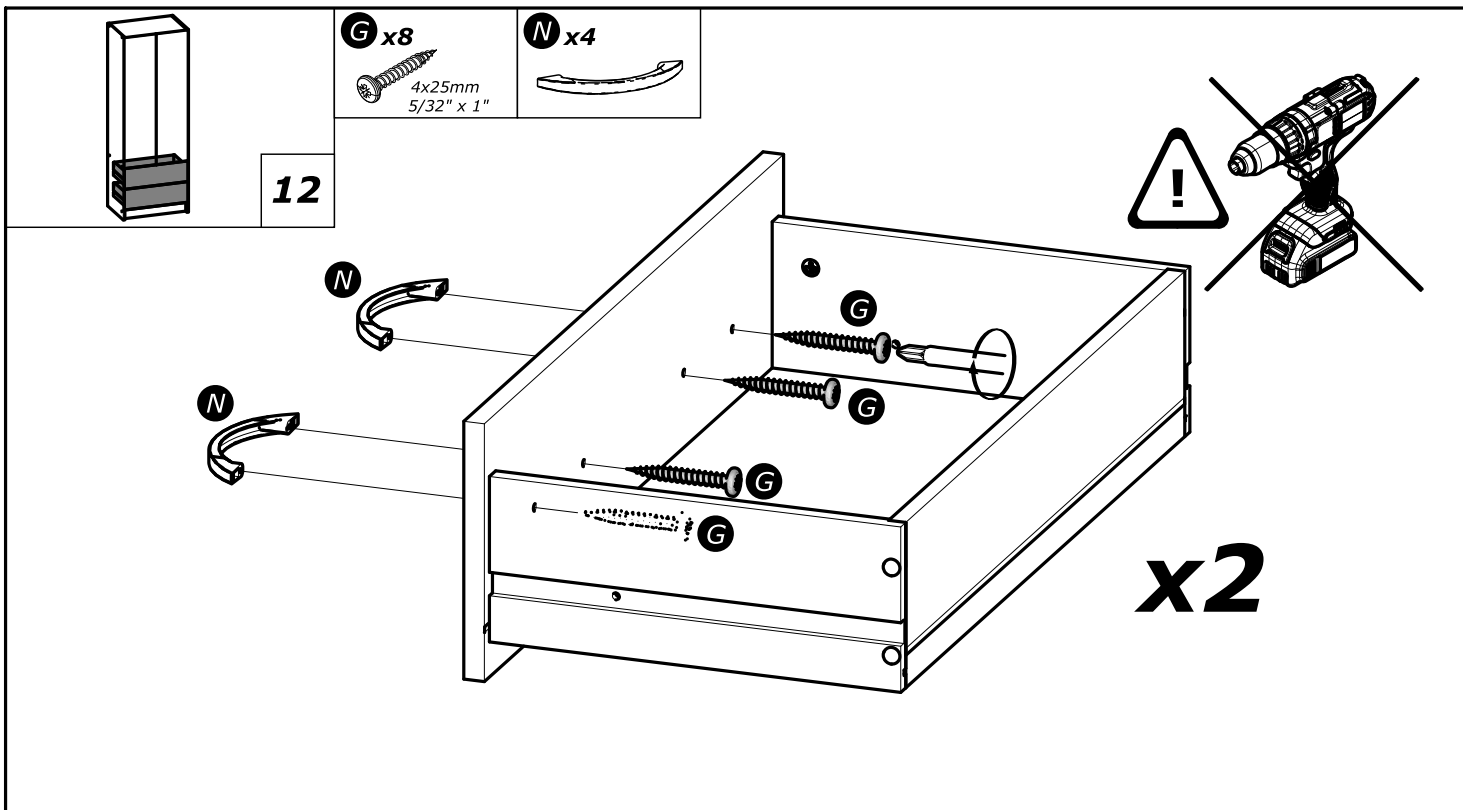


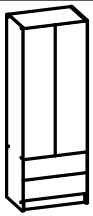
11



x2

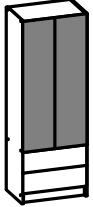
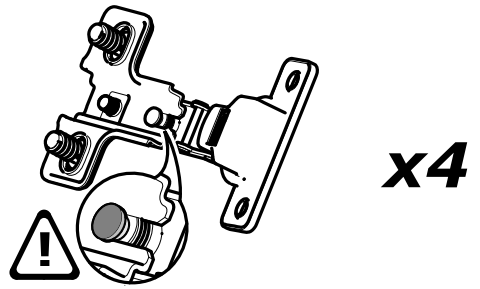
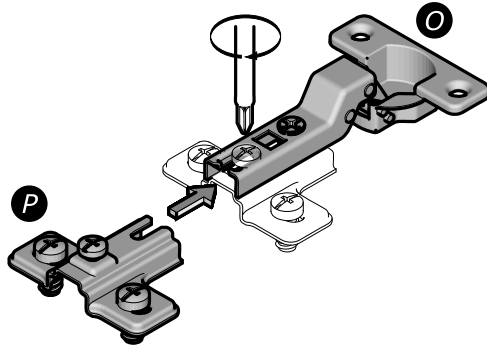






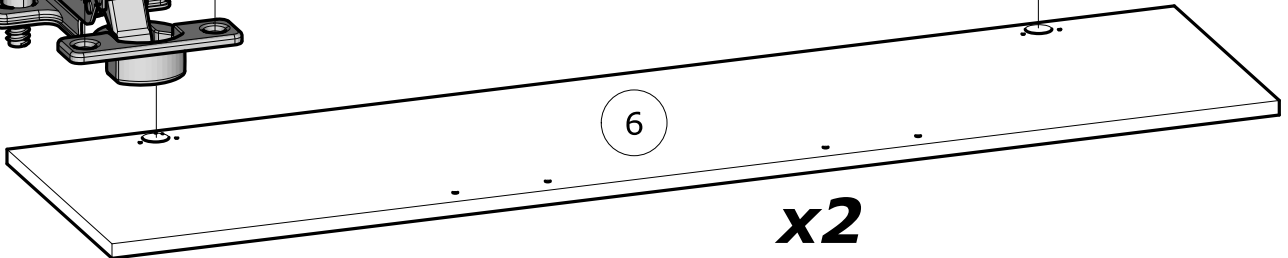
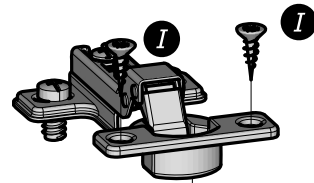
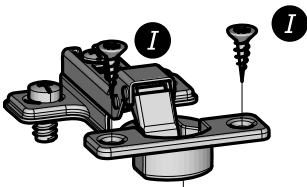
14

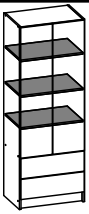
**O** x4  
**P** x4  
H=4mm  
H=3/16"



15

**I** x8  
3.5x15mm  
1/8" x 19/32"



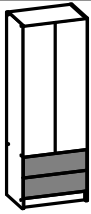
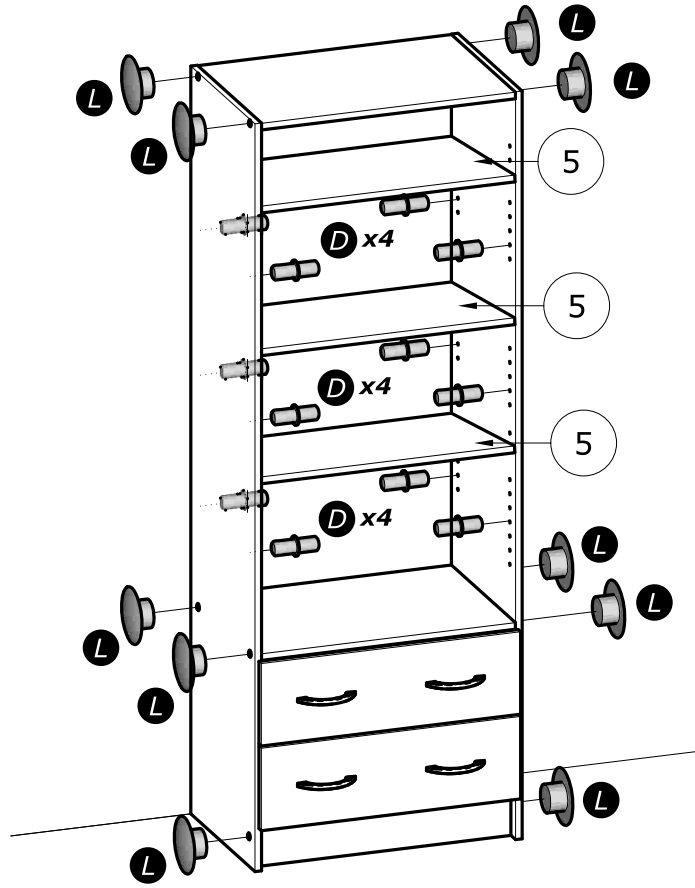
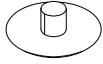


16

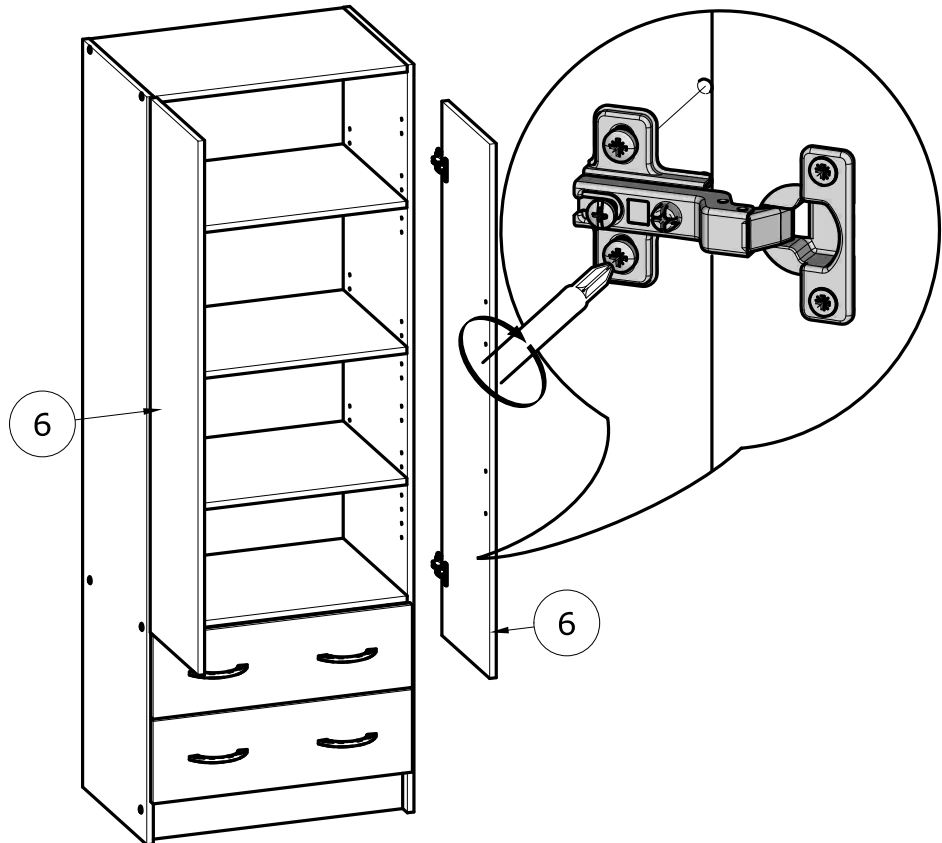
D x12

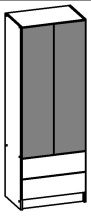


L x10



17



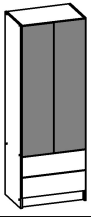
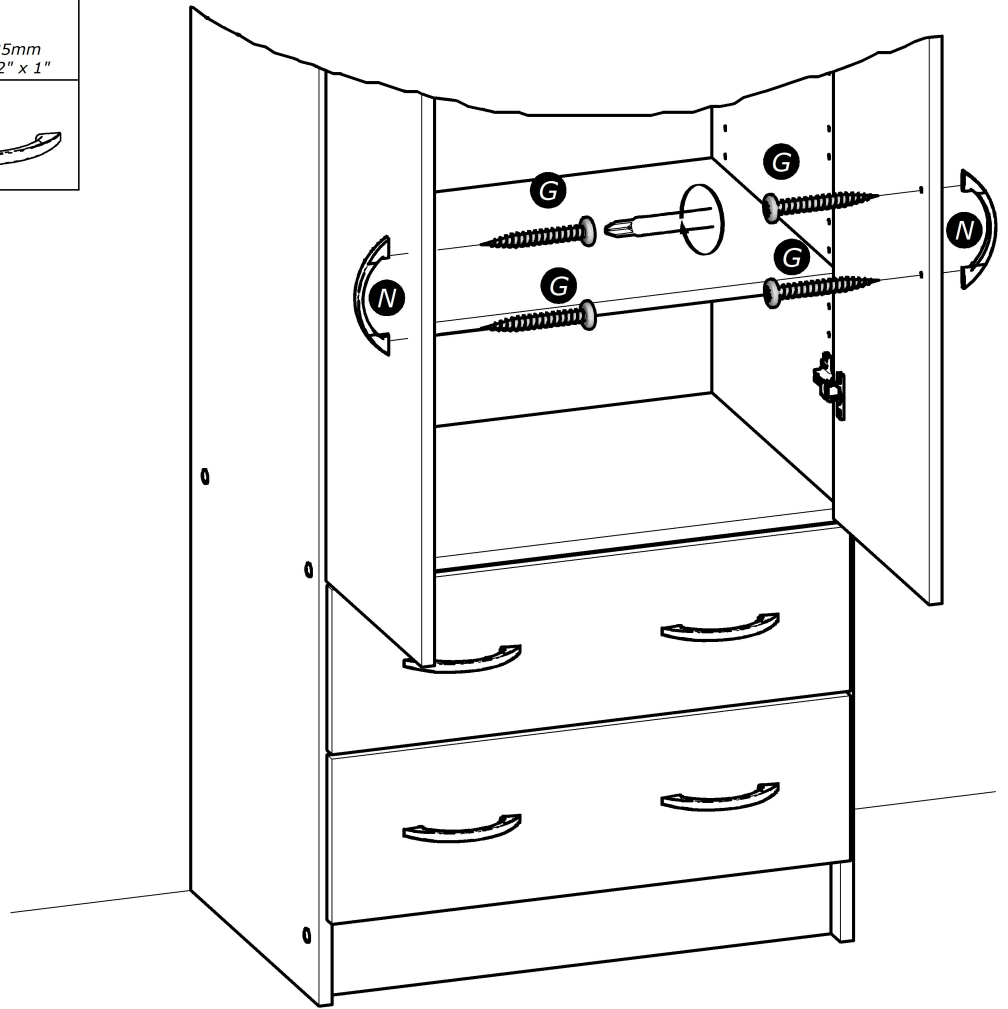
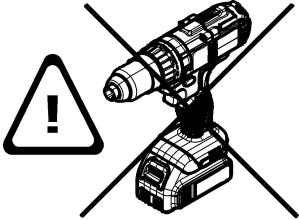


**G** x4

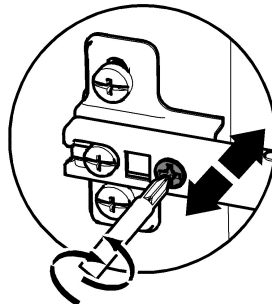
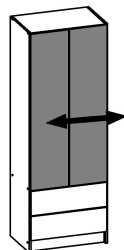
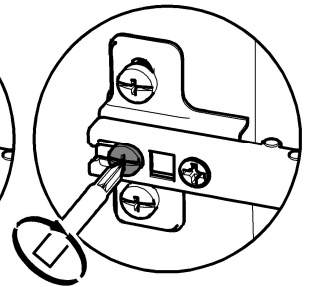
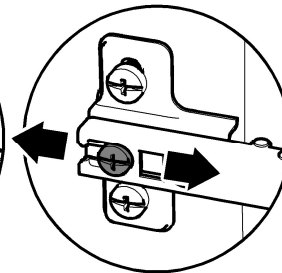
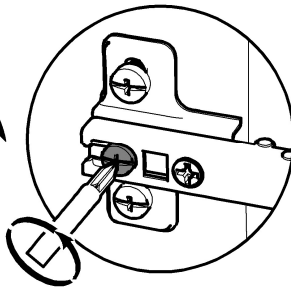
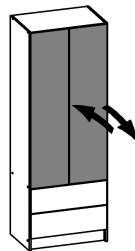
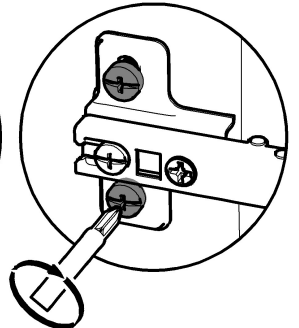
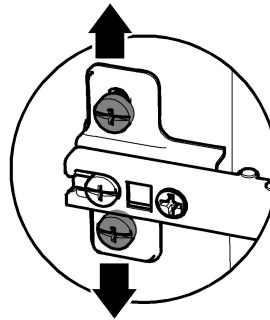
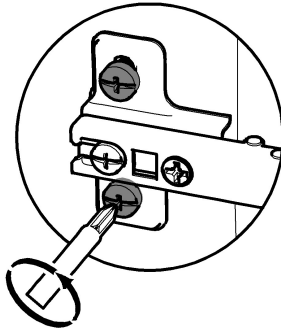
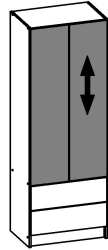
4x25mm  
5/32" x 1"

**N** x2

**18**



**19**



**Info tri déchets**