

Read through ALL instructions before commencing installation.
If you have any questions about this product or issues with installation contact the customer services help line before returning this product to the store.



Lisez toutes les instructions avant de débiter l'installation.
Si vous avez des questions sur ce produit ou sur son installation, contactez le service d'assistance clientèle avant de renvoyer le produit au magasin.



Lea todas las instrucciones antes de empezar la instalación.
Si usted tiene alguna pregunta acerca de este producto o problemas con la instalación contacte los servicios de ayuda al cliente antes de devolver este producto a la tienda.



Per Shelf
Par étagère
Por estante

Index
Index
Índice

1 Preparing Wall Bracket
Préparation du support mural
Preparación del soporte de pared

2 Fitting the Wall Bracket
Installer l'applique murale
Fije la Placa a la Pared

3 Cable Management and Trim
Gestion du câblage et garniture
Gestión de cables y ajuste

4 Fitting the Shelf
Fixer la étagère
Ajuste de la plataforma

5 Fitting the End Caps
Fixer les embouts
Montaje de las tapas de los extremos

Retain all packaging in case the bracket needs to be returned.

Contents may vary from photography/ Illustrations.

This product is intended for indoor use only. Use of this product outdoors could lead to failure and personal injury.

It is the responsibility of the installer to ensure that the mounting wall is of a suitable standard and void of any services (eg gas, electricity, water etc).

AVF accept no responsibility for any damage or loss caused by installing this product in a sub standard wall.

Conserver les emballages si l'applique a besoin d'être ramenée.

Les contenus peuvent varier de la photographie/illustrations.

Ce produit est à utiliser à l'intérieur uniquement. Utiliser ce produit à l'extérieur causera des défaillances et de possibles accidents..

Il est de la responsabilité de l'installateur de s'assurer que les murs soient aux critères requis et vides de tout câblage (ex : gaz, électricité, eau etc...)

AVF n'acceptera aucune responsabilité pour tout dommage ou perte causée par l'installation du produit dans un mur en deçà de ces critères.

Conserve todos los envasados en caso de que el soporte tenga que ser devuelto.

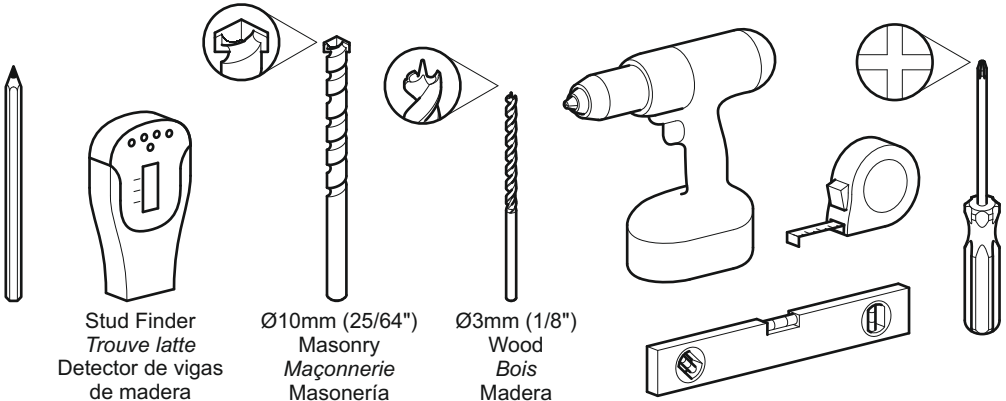
El contenido puede variar de la fotografía / ilustración.

Este producto está diseñado para el uso en el interior solamente. El uso de este producto en el exterior podría llevar al fracaso y lesiones personales.

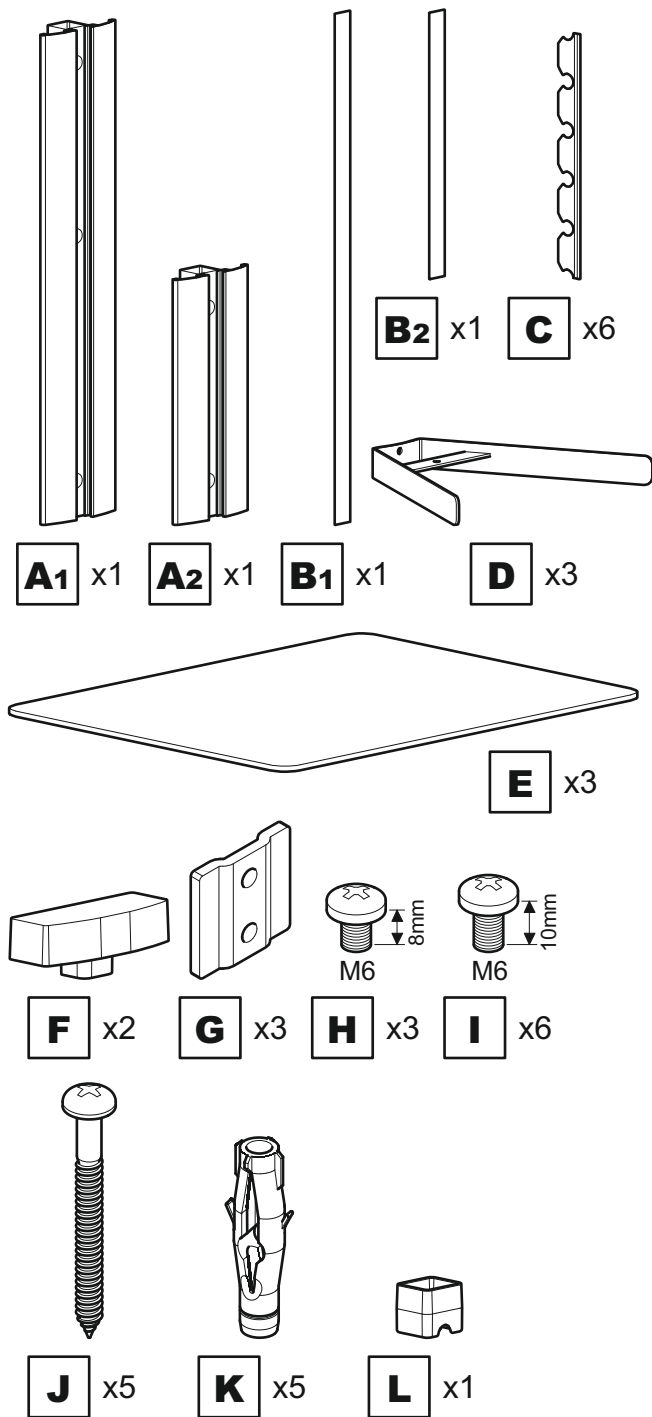
Es la responsabilidad del instalador de asegurarse de que la pared de montaje es de un nivel adecuado y carece de todo los servicios (gas, electricidad, agua, etc.).

AVF no acepta ninguna responsabilidad por cualquier daño o pérdida causada por la instalación de este producto en una pared inadecuada.

Tools Recommended
Outils recommandés
Herramientas recomendadas

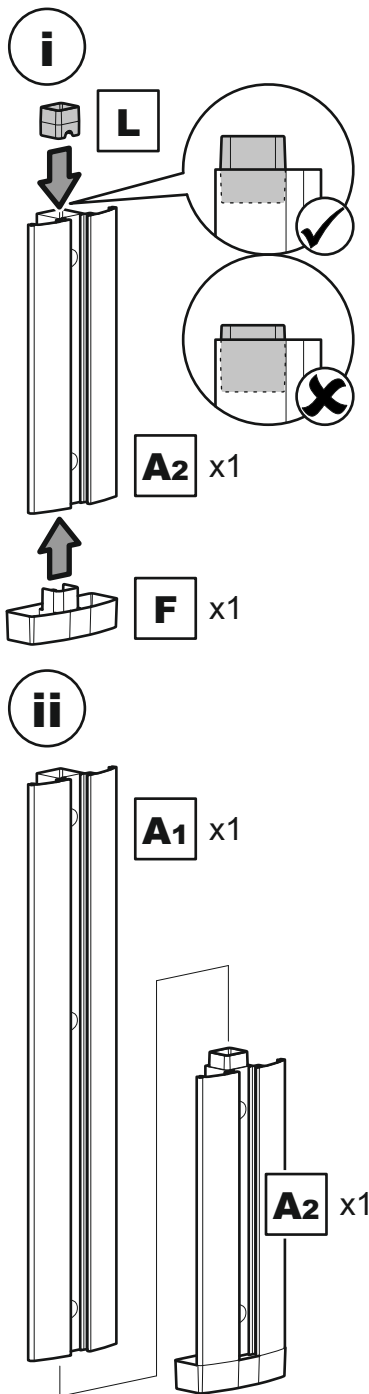


Boxed Parts
Pièces empaquetées
Piezas en la Caja



1

Preparing Wall Bracket
Préparation du support mural
Preparación del soporte de pared

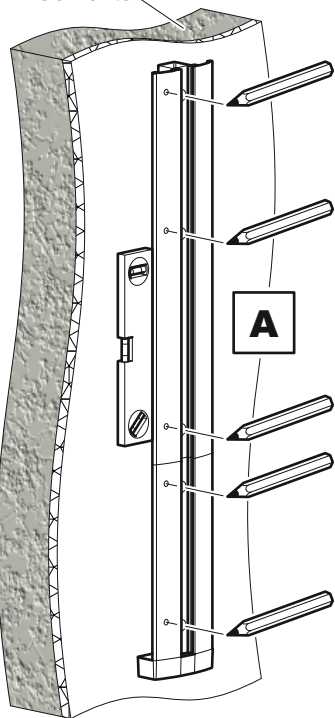


2

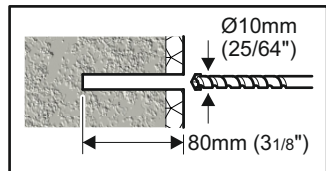
Fitting the Wall Bracket
Installer l'applique murale
Fije la Placa a la Pared

Solid Wall
Mur solide
Pared sólida

Concrete
Béton
 Cemento

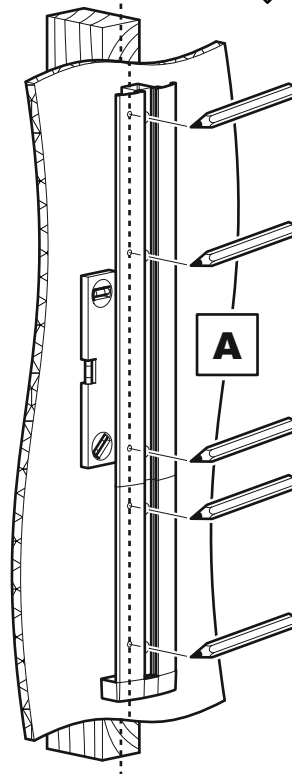


A

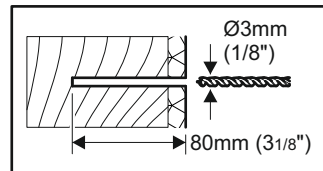
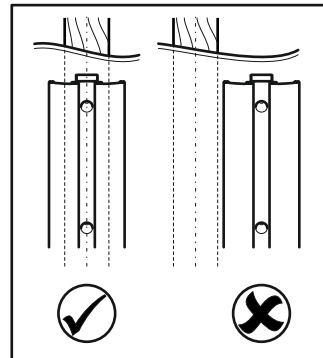


Remove dust from hole
Retirez la poussière du trou
 Elimine el polvo del agujero

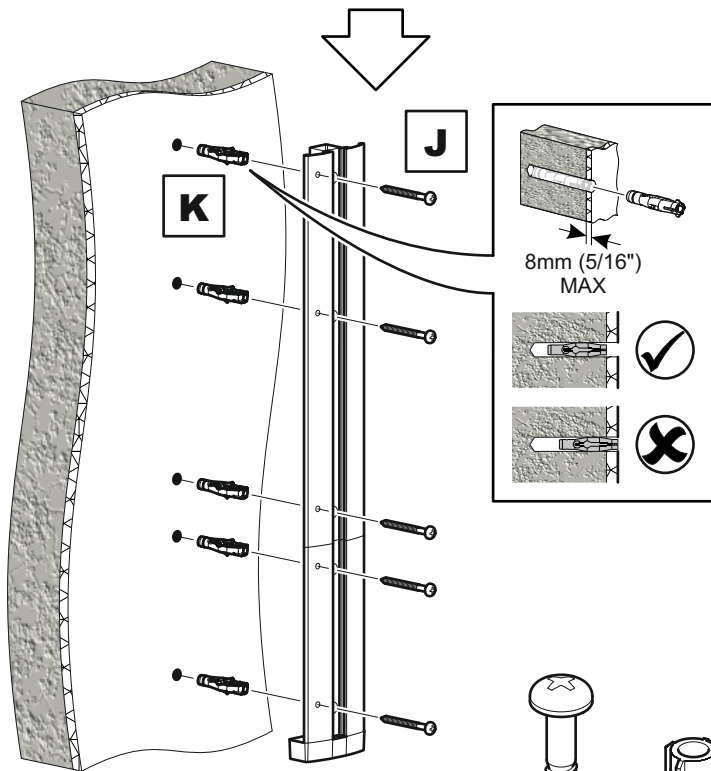
Wood Stud
Latte de Bois
Estructura de madera



A

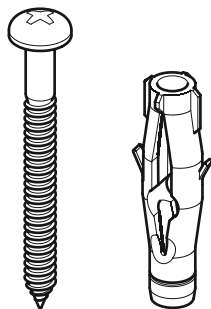


Ensure bracket is in the
 centre of the wood stud
Assurez-vous que l'applique
est au centre de la latte de bois
 Asegúrese de que el soporte está
 en el centro de la viga de madera

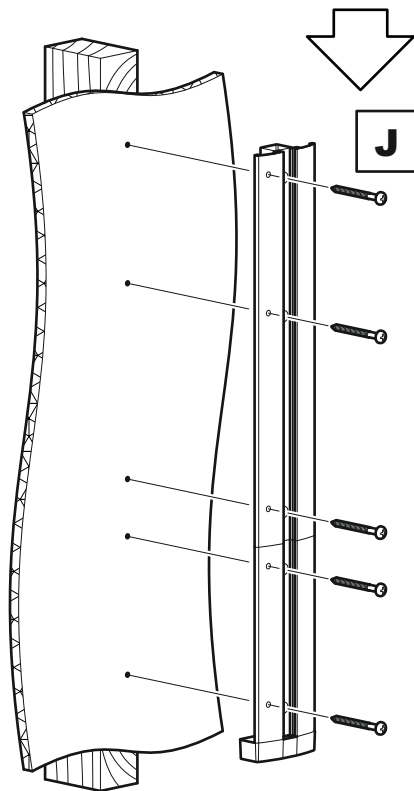


Lubricate screw thread with soap
Lubrifiez le pas de vis avec du savon
 Lubrique la rosca del tornillo con jabón

DO NOT over tighten screws.
 Tighten screws by hand only.
Ne serrez pas trop les vis.
Visser à la main seulement.
NO sobre apriete los tornillos.
 Apriete los tornillos sólo a mano.

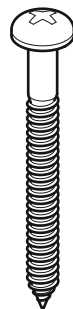


J x5 **K** x5



Lubricate screw thread with soap
Lubrifiez le pas de vis avec du savon
 Lubrique la rosca del tornillo con jabón

DO NOT over tighten screws.
 Tighten screws by hand only.
Ne serrez pas trop les vis.
Visser à la main seulement.
NO sobre apriete los tornillos.
 Apriete los tornillos sólo a mano.



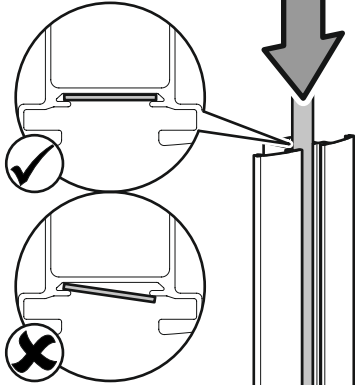
J x5

3

Cable Management and Trim Gestion du câblage et garniture Gestión de cables y ajuste

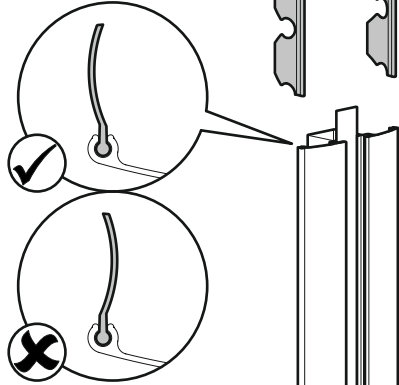
i

B1

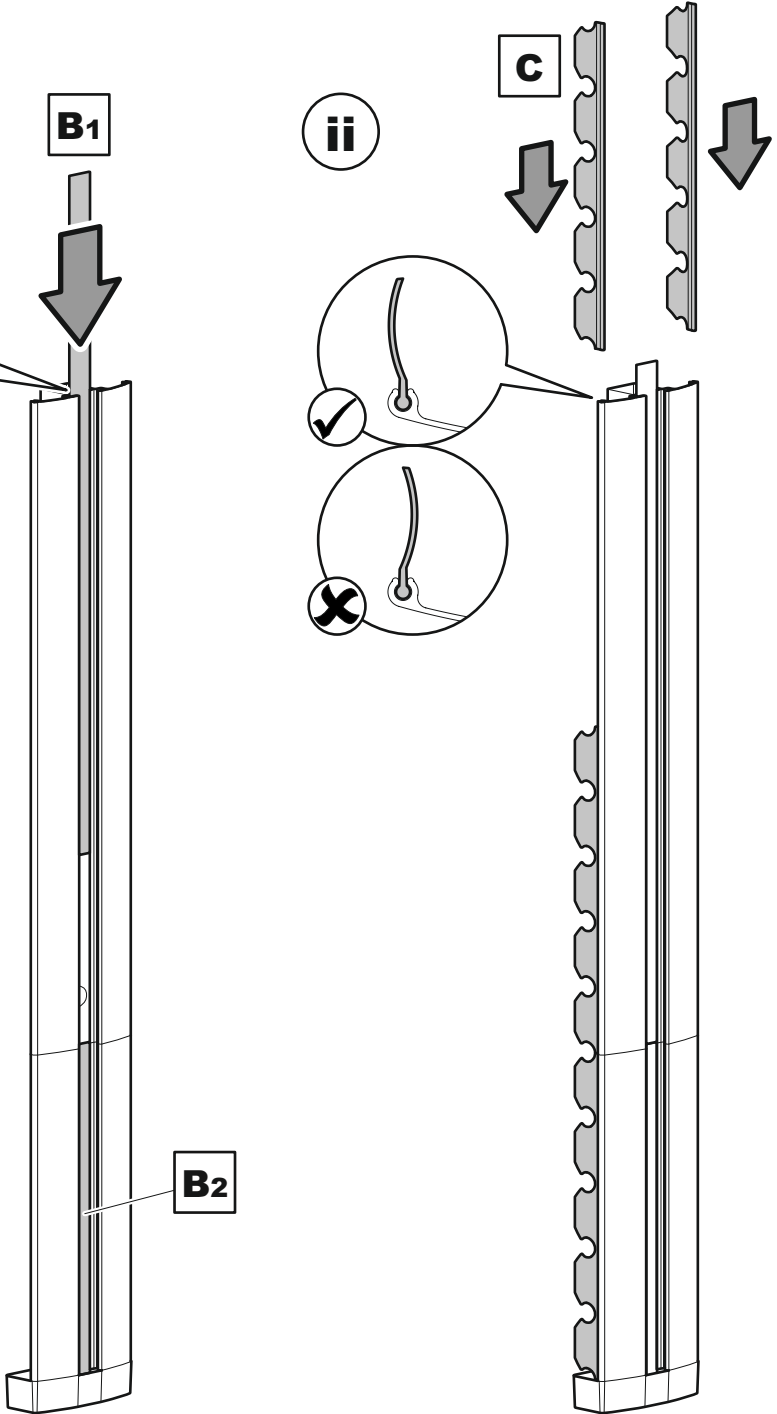


ii

c



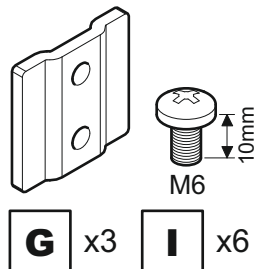
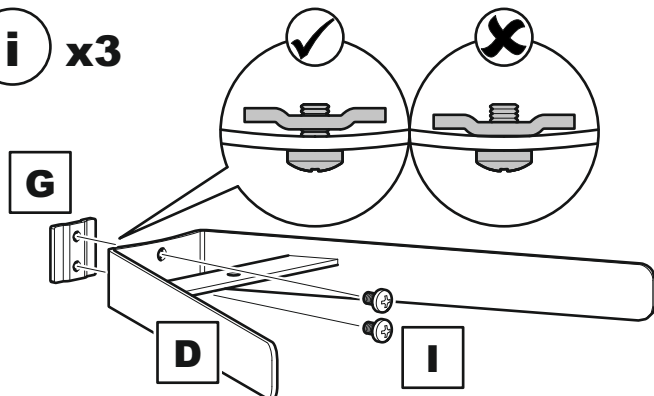
B2



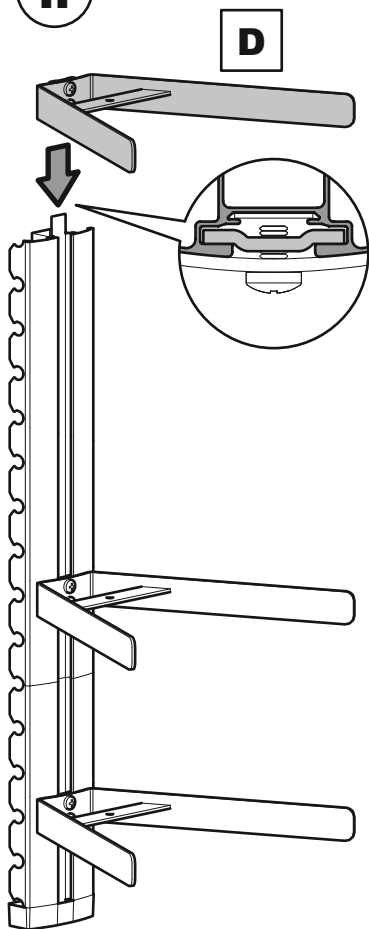
4

Fitting the Shelf Fixer la étagère Ajuste de la plataforma

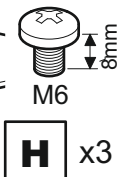
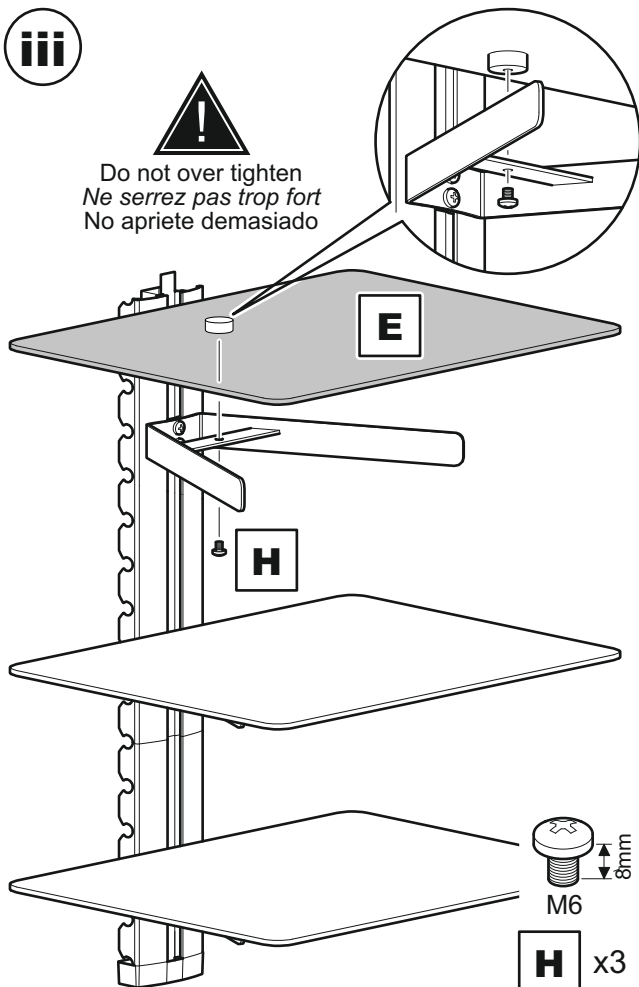
i x3



ii



iii



5

Fitting the End Caps

Fixer les embouts

Montaje de las tapas de los extremos

