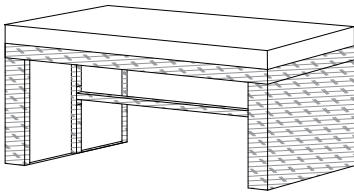
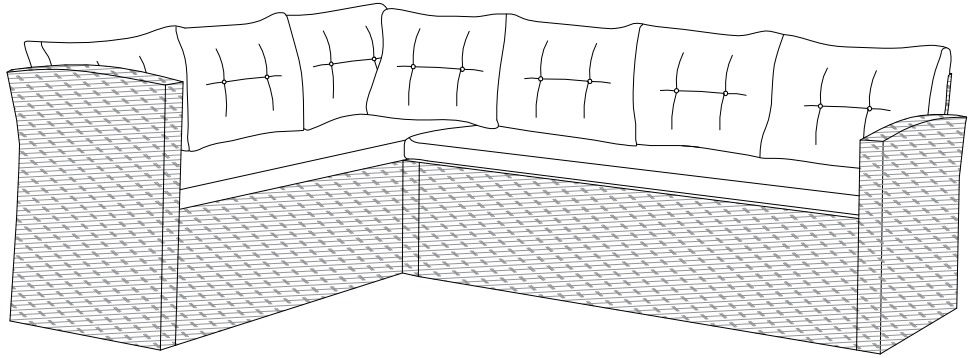
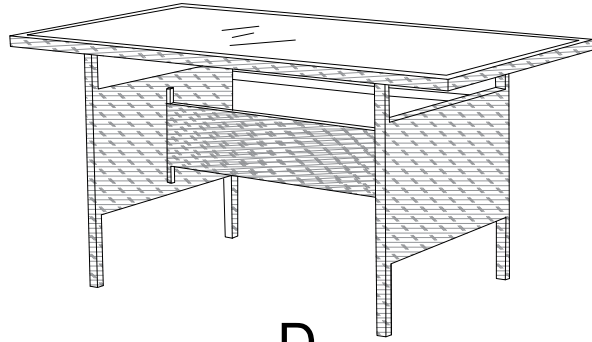


A

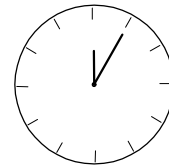
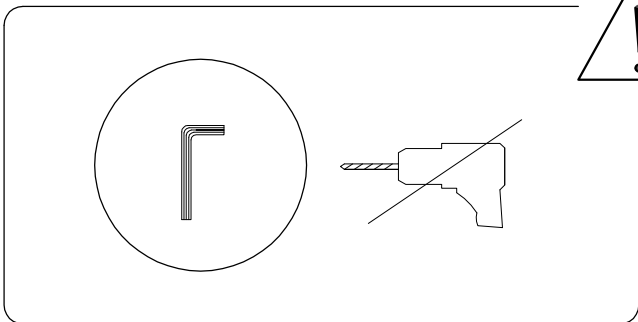
B



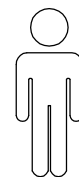
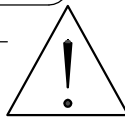
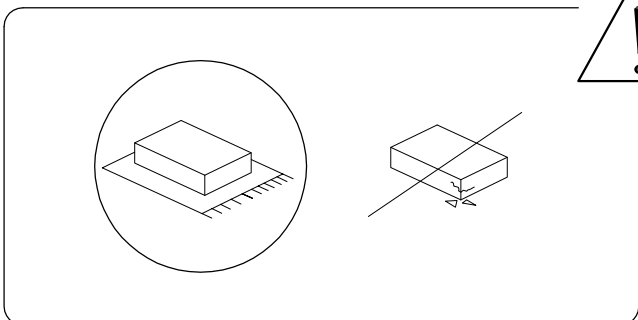
C



D

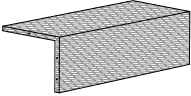
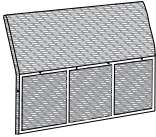
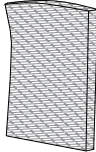
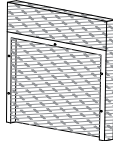
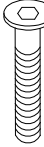


60'

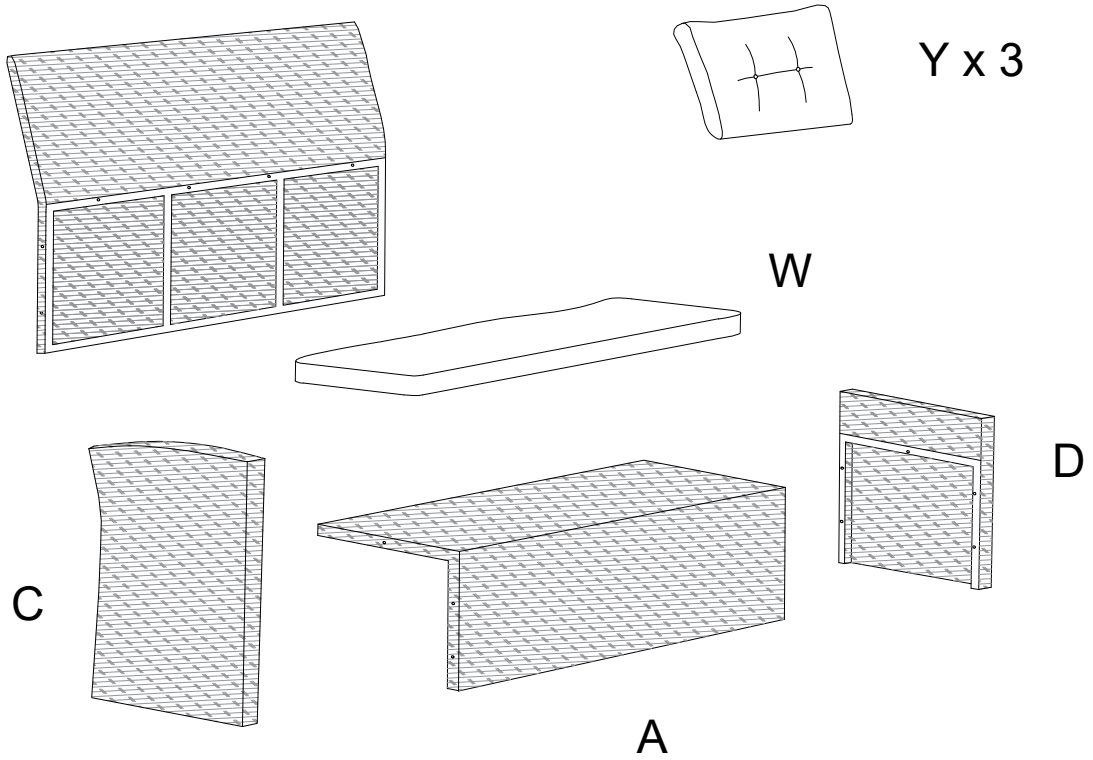


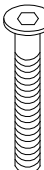
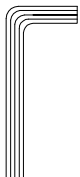
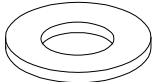

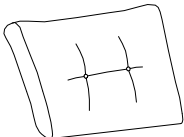
2

# A

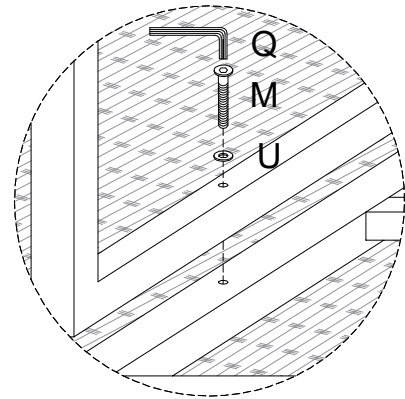
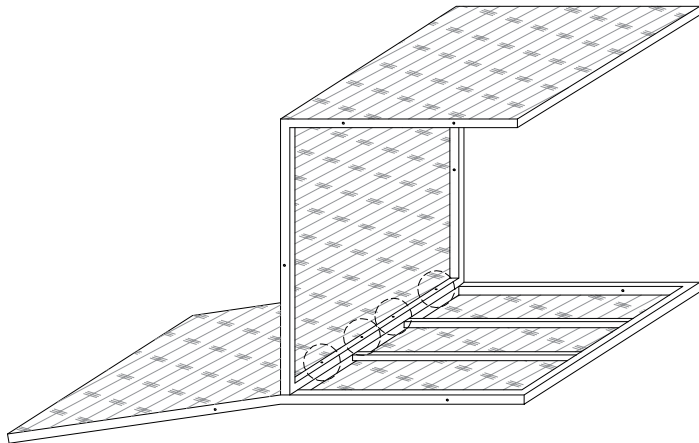
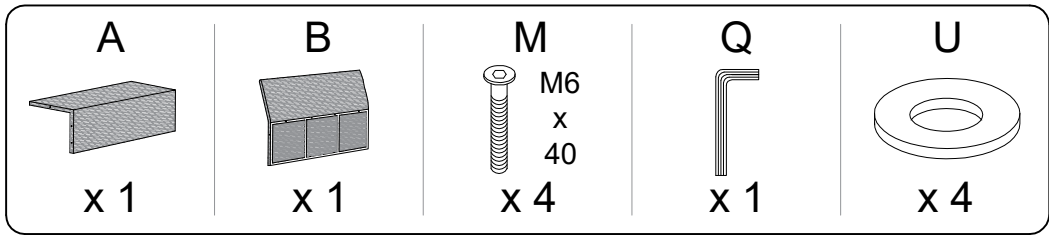
A	B	C	D	M
				 M6 x 40
x 1	x 1	x 1	x 1	x 6

# B

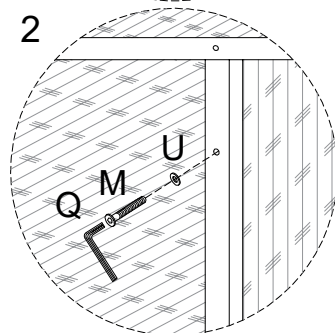
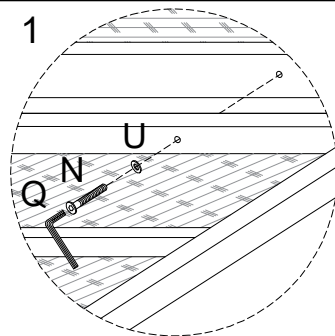
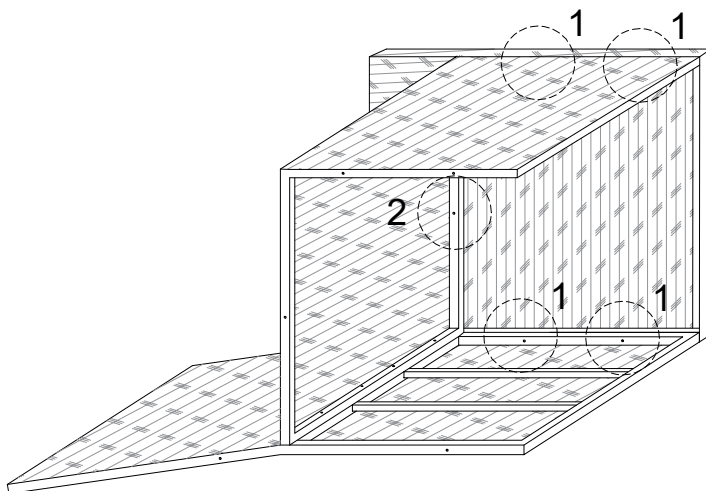
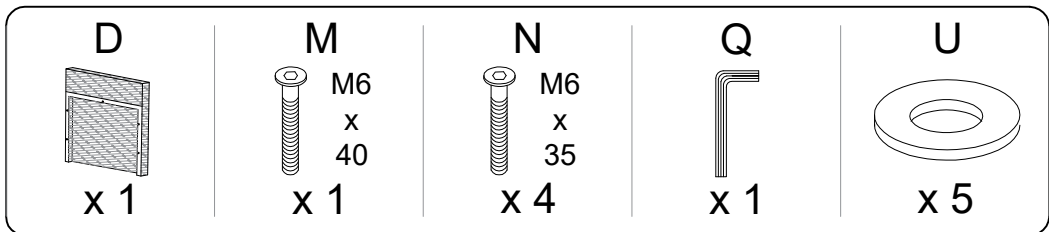


N	Q	U	W	Y
 M6 x 35				
x 8	x 1	x 14	x 1	x 3

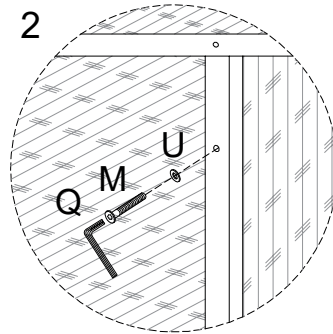
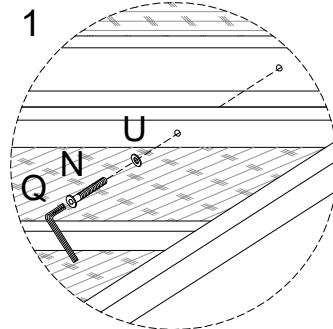
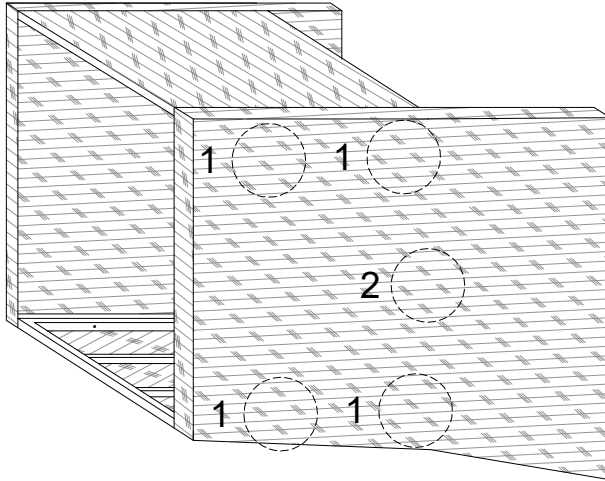
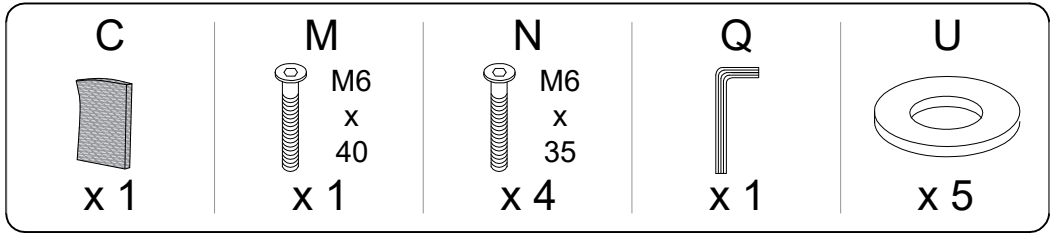
1



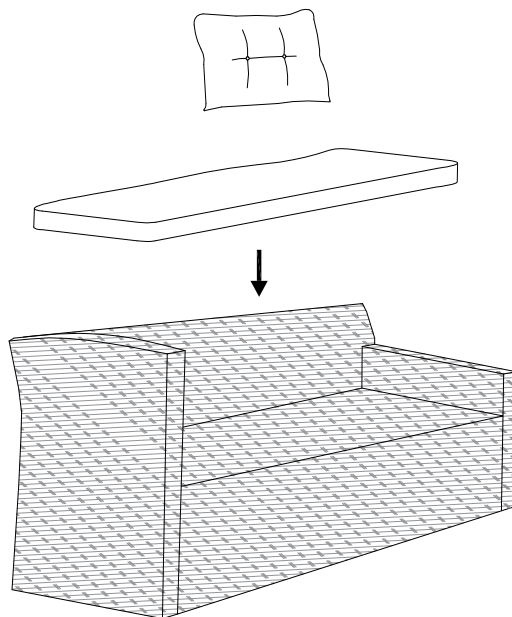
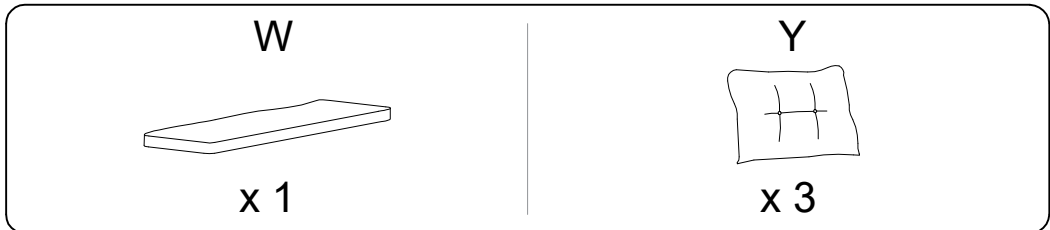
2



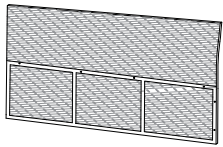
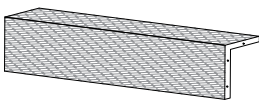
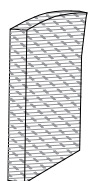
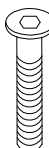
3

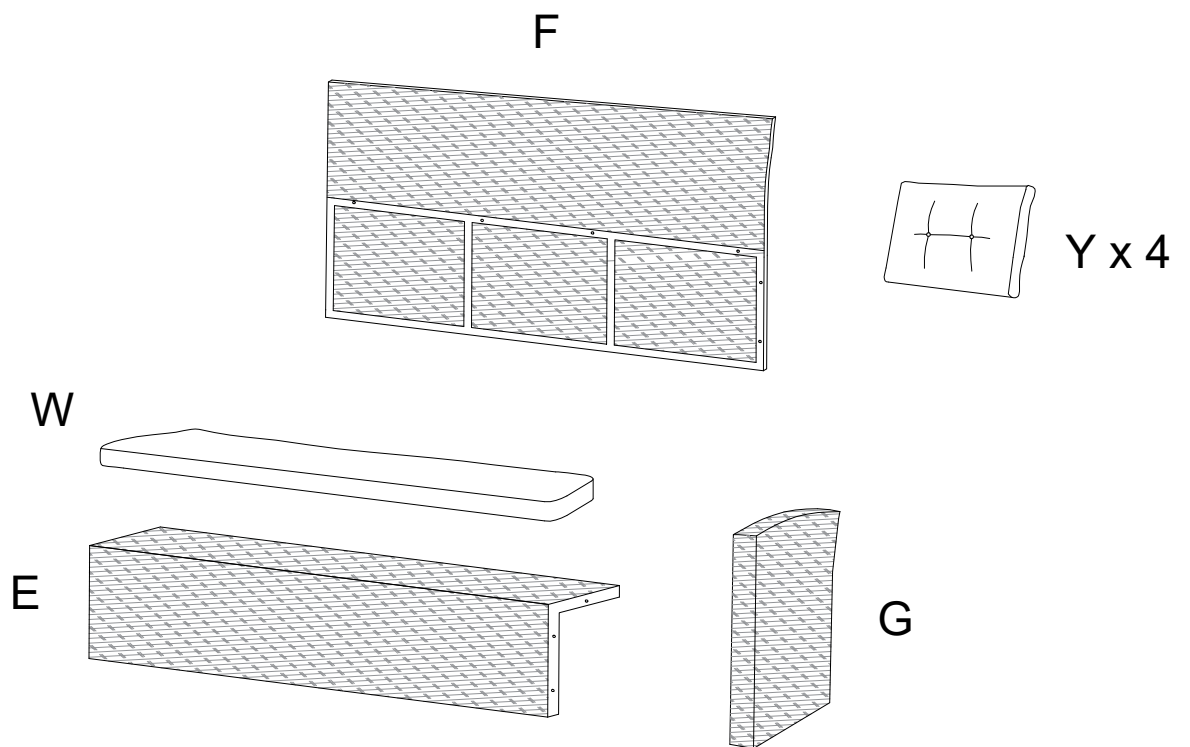


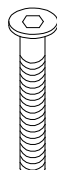

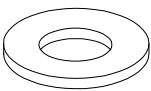

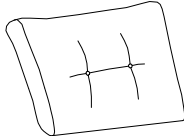
4



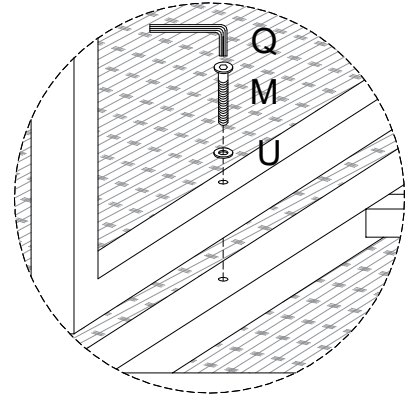
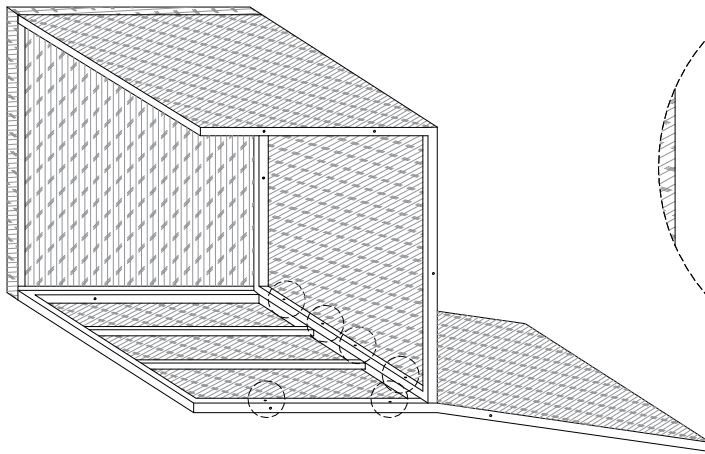
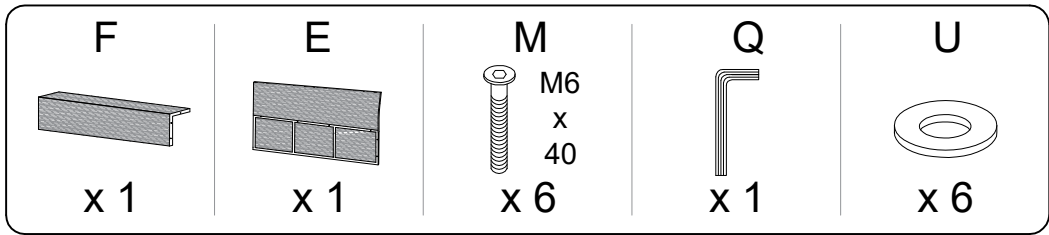
# B

<p><b>E</b></p>  <p><b>x 1</b></p>	<p><b>F</b></p>  <p><b>x 1</b></p>	<p><b>G</b></p>  <p><b>x 1</b></p>	<p><b>M</b></p>  <p>M6 x 40</p> <p><b>x 7</b></p>
---	---	---	--

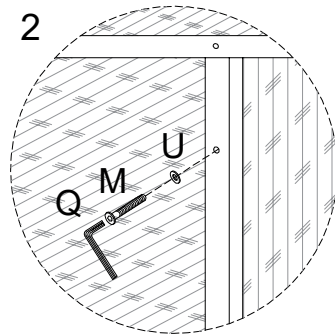
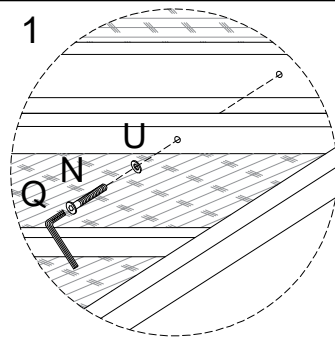
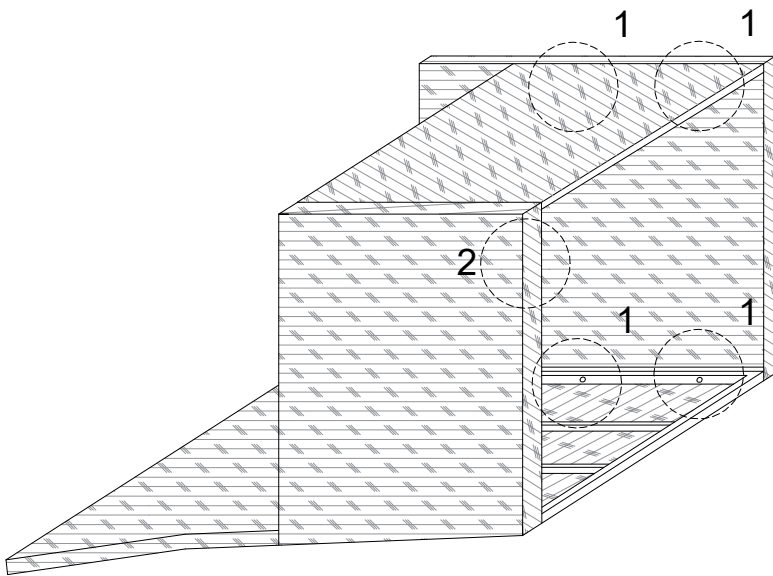
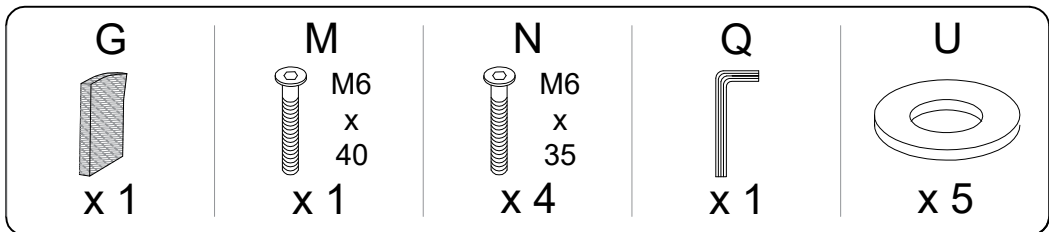


<p><b>N</b></p>  <p>M6 x 35</p> <p><b>x 4</b></p>	<p><b>Q</b></p>  <p><b>x 1</b></p>	<p><b>U</b></p>  <p><b>x 11</b></p>	<p><b>W</b></p>  <p><b>x 1</b></p>	<p><b>Y</b></p>  <p><b>x 4</b></p>
--	---	--	--	---

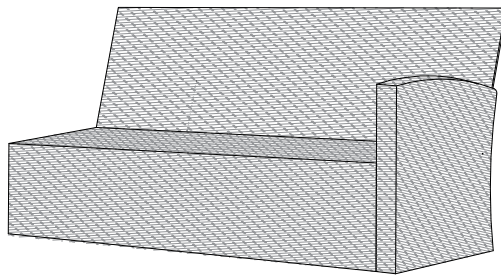
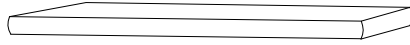
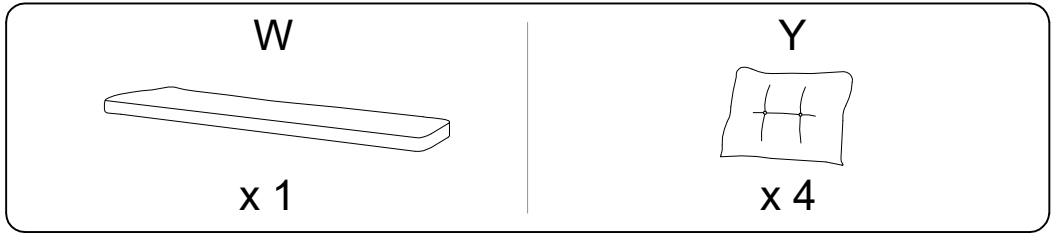
1



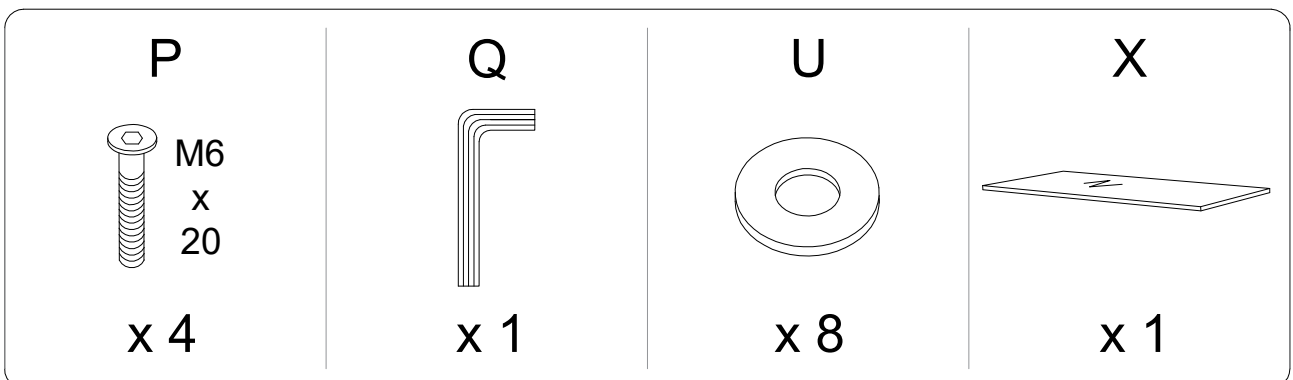
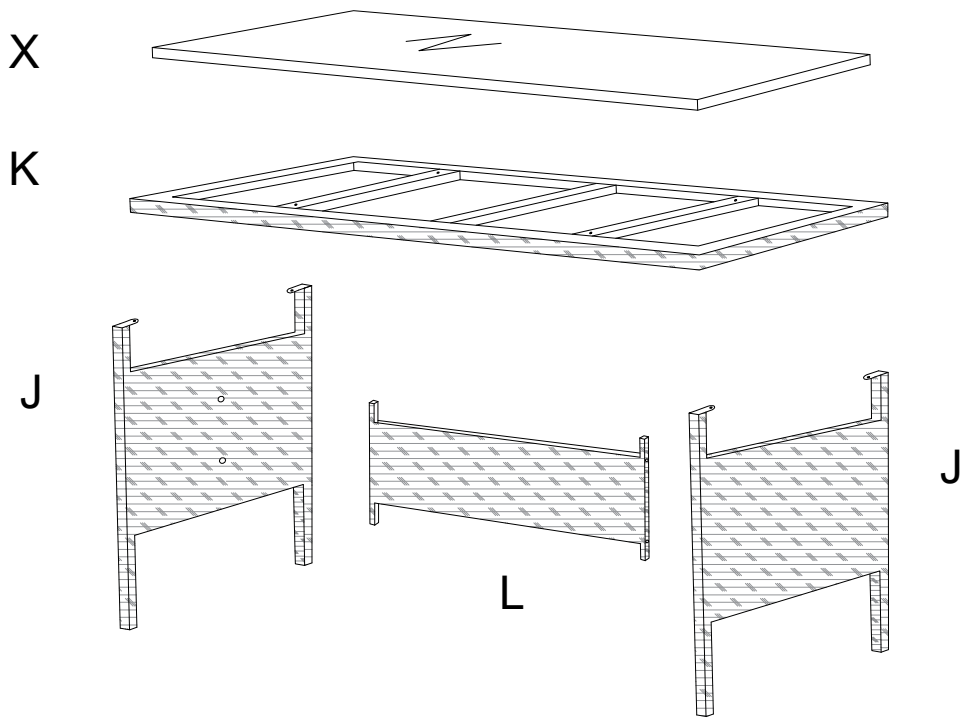
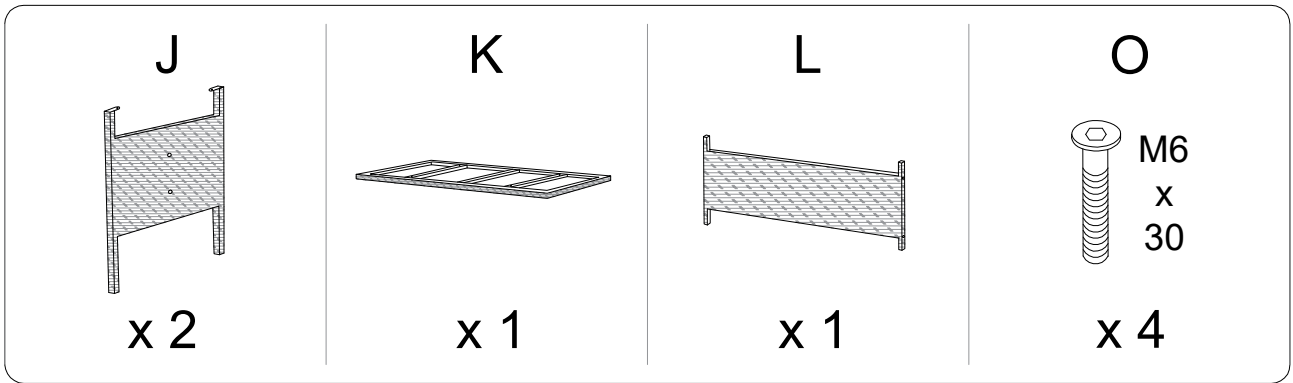
2



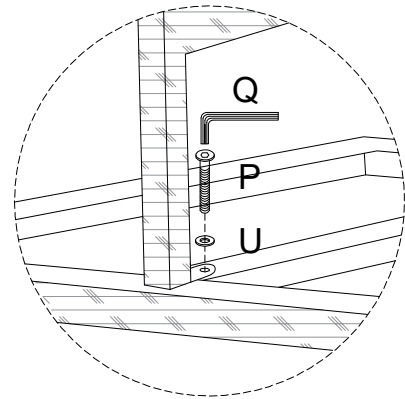
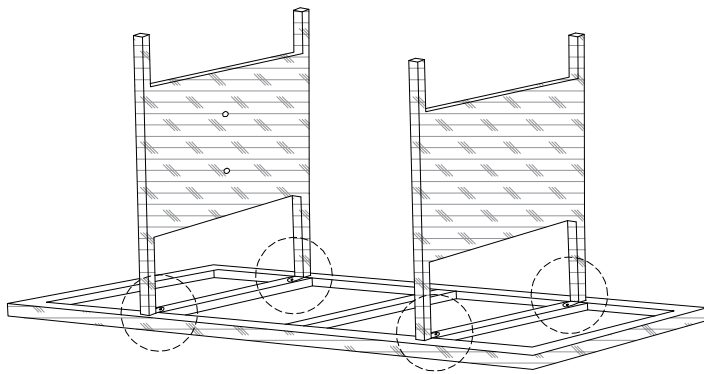
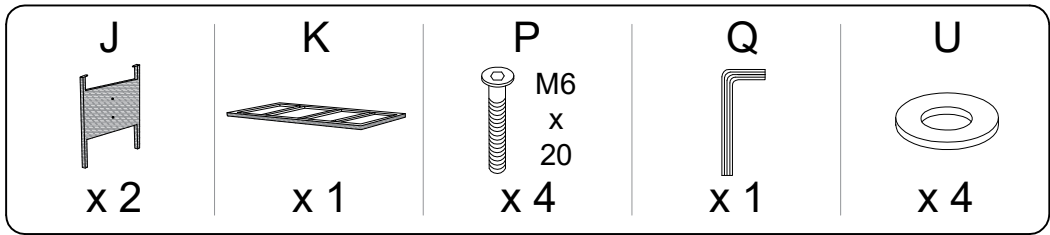
3



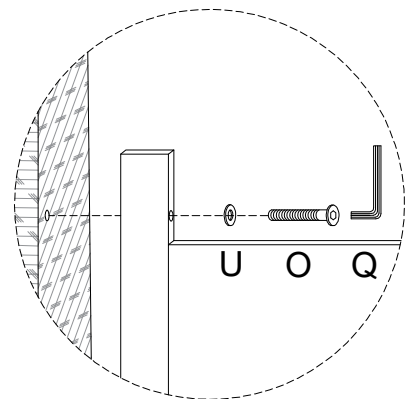
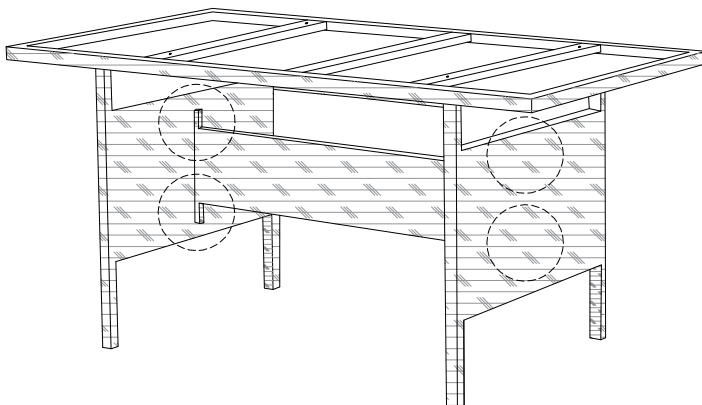
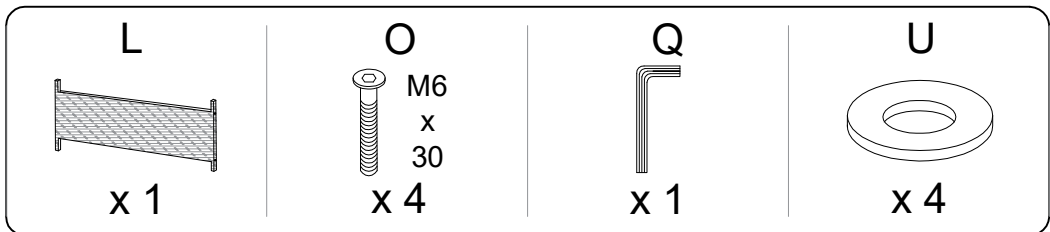
# C



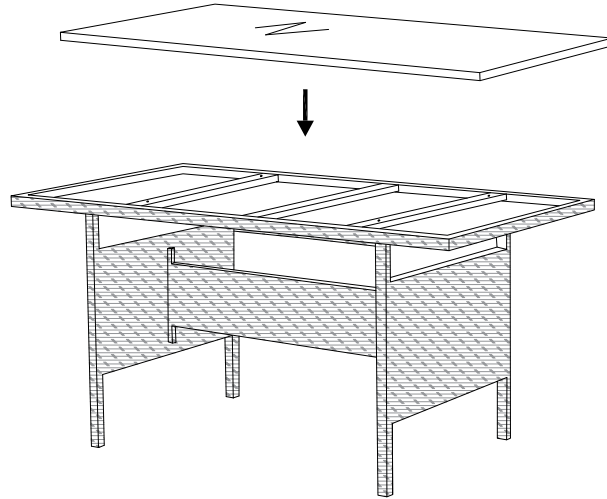
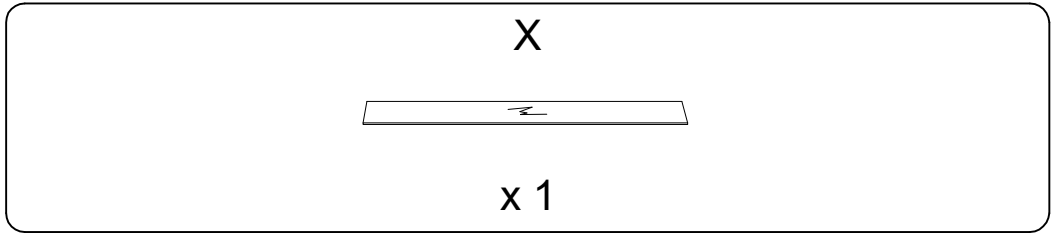
1



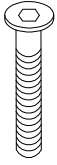
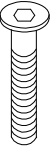
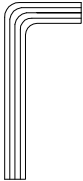
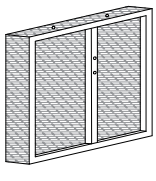
2



3



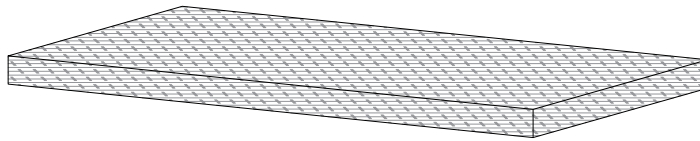
# D

<p>N</p>  <p>M6 x 35</p> <p>x 4</p>	<p>P</p>  <p>M6 x 20</p> <p>x 4</p>	<p>Q</p>  <p>x 1</p>	<p>R</p>  <p>x 2</p>
--	--	--	---

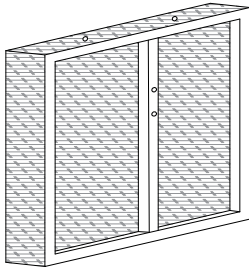
W



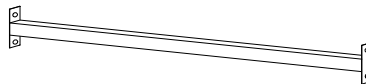
S



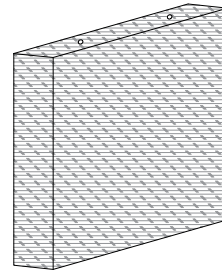
R



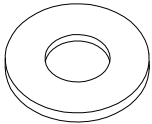



T

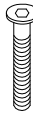
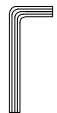
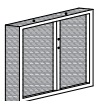

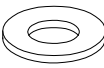


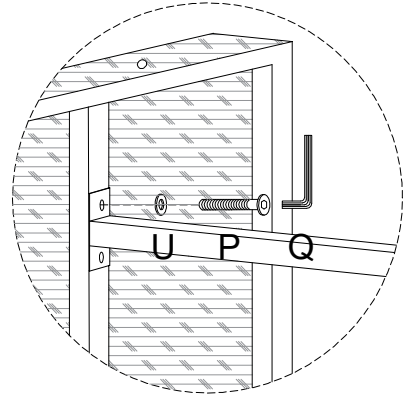
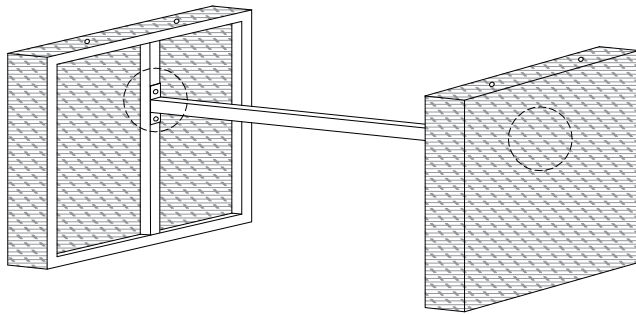
R



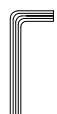

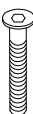
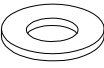
<p>S</p>  <p>x 1</p>	<p>T</p>  <p>x 1</p>	<p>U</p>  <p>x 8</p>	<p>W</p>  <p>x 1</p>
---	---	--	---

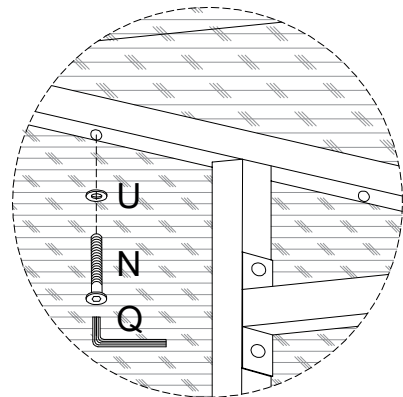
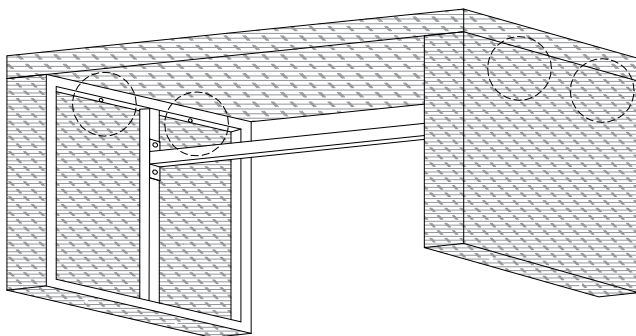
1

<p><b>P</b></p>  <p>M6 x 20</p> <p>x 4</p>	<p><b>Q</b></p>  <p>x 1</p>	<p><b>R</b></p>  <p>x 2</p>	<p><b>T</b></p>  <p>x 1</p>	<p><b>U</b></p>  <p>x 4</p>
---	--	--	--	--



2

<p><b>Q</b></p>  <p>x 1</p>	<p><b>S</b></p>  <p>x 1</p>	<p><b>N</b></p>  <p>M6 x 35</p> <p>x 4</p>	<p><b>U</b></p>  <p>x 4</p>
--	--	--	--



3

