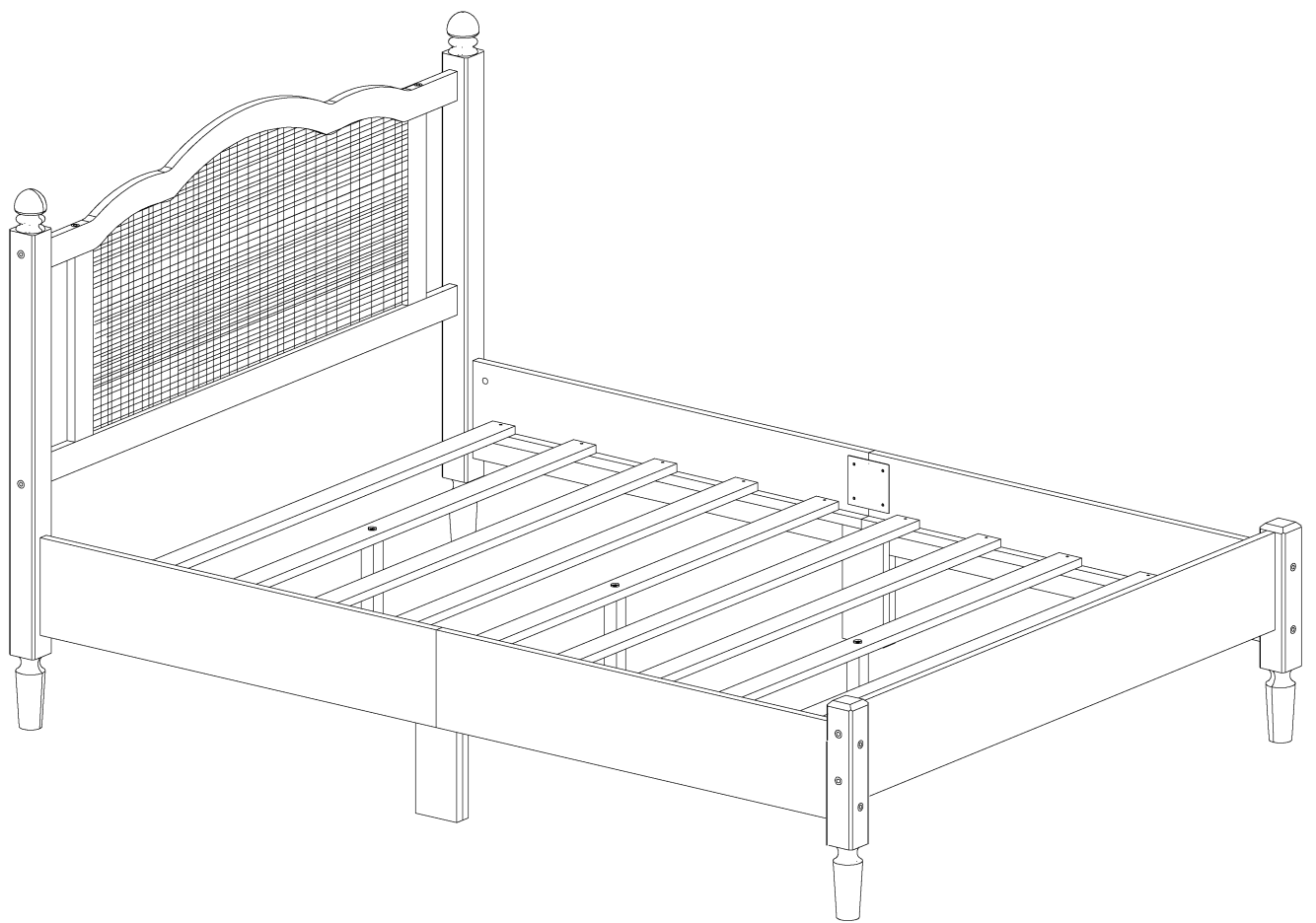


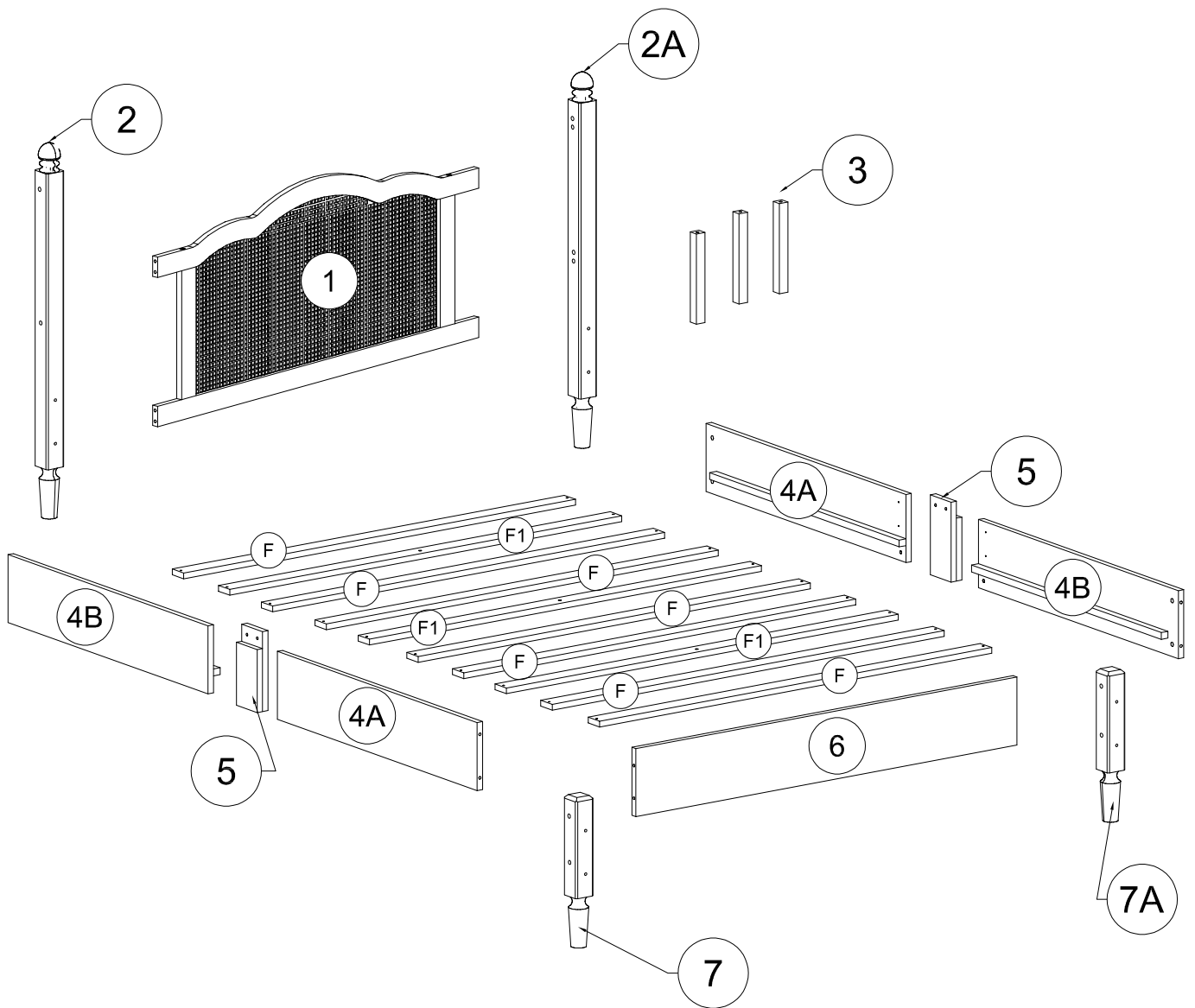
ASSEMBLY INSTRUCTION

INSTRUCTIONS DE MONTAGE



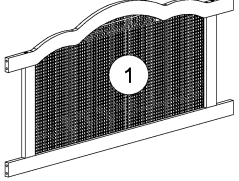
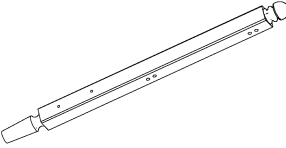
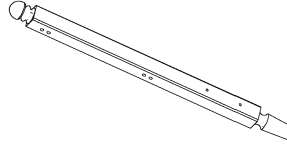
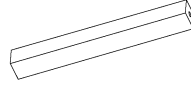

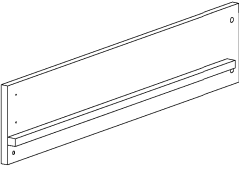
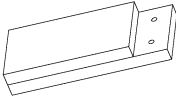
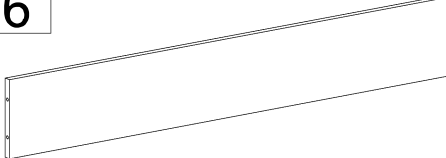
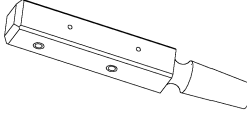
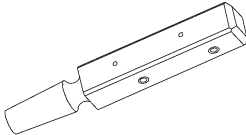
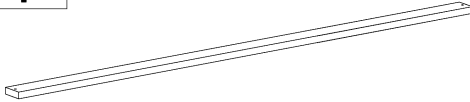
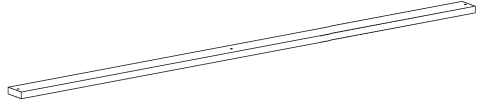
ASSEMBLY INSTRUCTION

INSTRUCTIONS DE MONTAGE



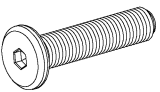
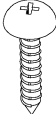
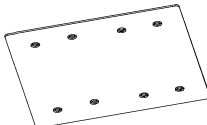
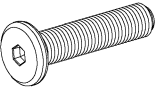

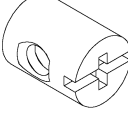


Part List

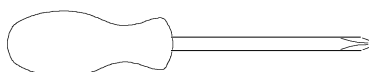
Liste des pièces

<p>1</p>  <p>Headboard - 1pc Tête de lit - 1pièces</p>	<p>2</p>  <p>Leg - 1pc Jambe - 1pièces</p>	<p>2A</p>  <p>Leg - 1pc Jambe - 1pièces</p>
<p>3</p>  <p>Legs - 3pcs Jambes - 3pièces</p>	<p>4A</p>  <p>Side rails - 2pcs Barrières latérales - 2pièces</p>	<p>4B</p>  <p>Side rails - 2pcs Barrières latérales - 2pièces</p>
<p>5</p>  <p>Legs - 2pcs Jambes - 2pièces</p>	<p>6</p>  <p>Footboard - 1pc Marchepied - 1pièces</p>	<p>7</p>  <p>Leg - 1pc Jambe - 1pièces</p>
<p>7A</p>  <p>Leg - 1pc Jambe - 1pièces</p>	<p>F</p>  <p>Slats - 7pcs Lattes - 7pièces</p>	<p>F1</p>  <p>Slats - 3pcs Lattes - 3pièces</p>

Hardware List

Liste du matériel

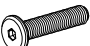
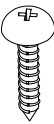

<p>A</p>  <p>1/4" x 30mm Hex-Head bolts 7pcs Boulons à tête hexagonale 1/4" x 30 mm 7pièces</p>	<p>B</p>  <p>#4 x 15 mm Wood Screws 16pcs Vis à bois n° 4 x 15 mm 16pièces</p>	<p>C</p>  <p>iron plate 2pcs plat en fer 2pièces</p>
<p>D</p>  <p>1/4" x 100mm Hex-Head bolts 16pcs Boulons à tête hexagonale 1/4" x 100mm 16pièces</p>	<p>E</p>  <p>Ø8 x 30 mm Wood dowel 4pcs Cheville en bois Ø8 x 30 mm 4pièces</p>	<p>G</p>  <p>1/4" x 15mm Horizontal -Hole bolts 16pcs Boulons à trou horizontal 1/4" x 15 mm 16pièces</p>
<p>H</p>  <p>#4 x 30 mm Wood Screws 20pcs Vis à bois n° 4 x 30 mm 20pièces</p>	<p>I</p>  <p>Allen Key 1pcs Clé Allen 1pièces</p>	

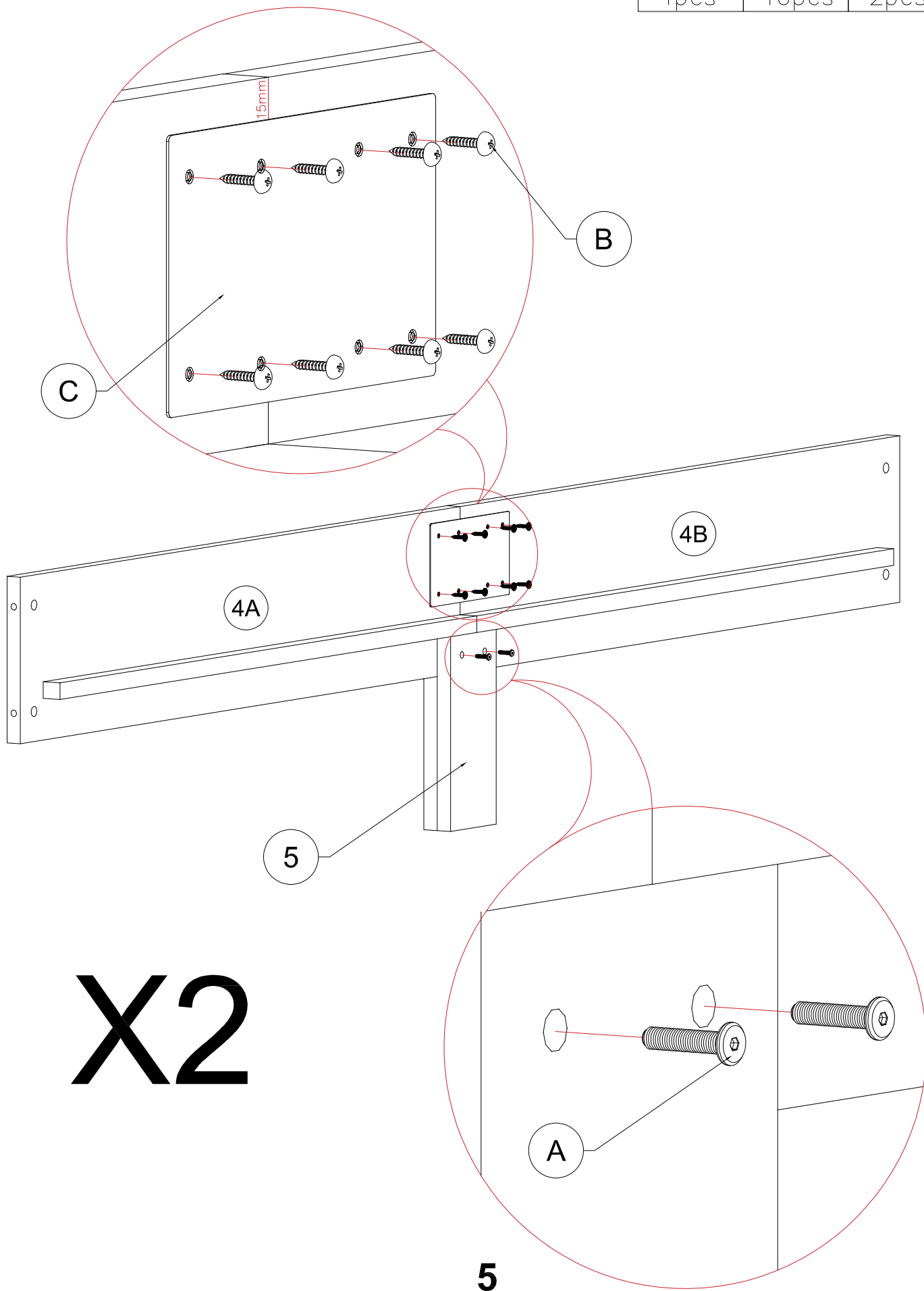


Assembly Tools Required (Not Included)
Outils d'assemblage requis (non inclus)

STEP 1: Following below illustration:

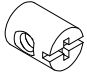
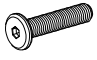

ÉTAPE 1 : Suivez l'illustration ci-dessous :

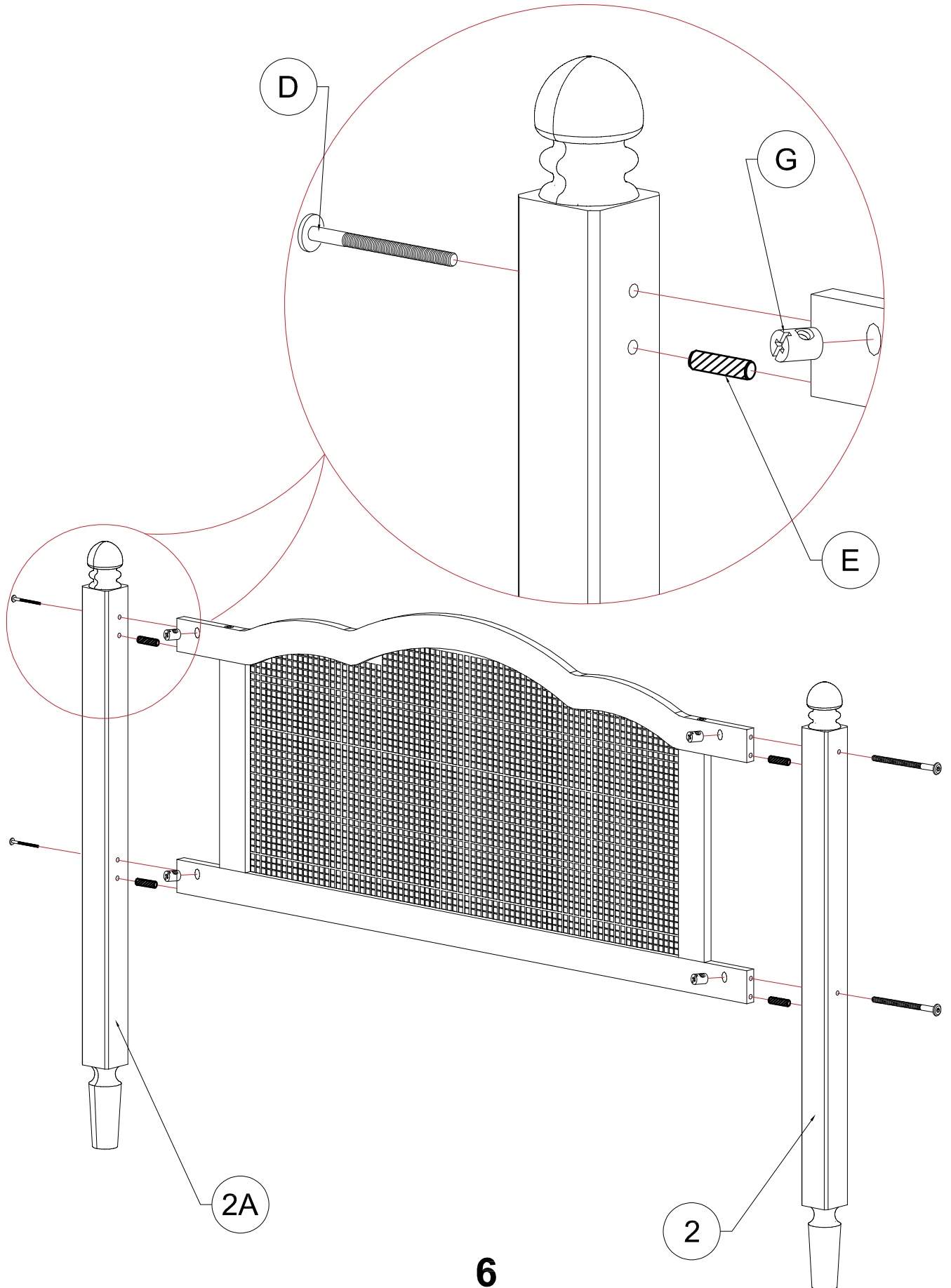
A	B	C
		
4pcs	16pcs	2pcs



STEP 2: Following below illustration:

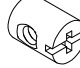

ÉTAPE 2 : Suivez l'illustration ci-dessous :

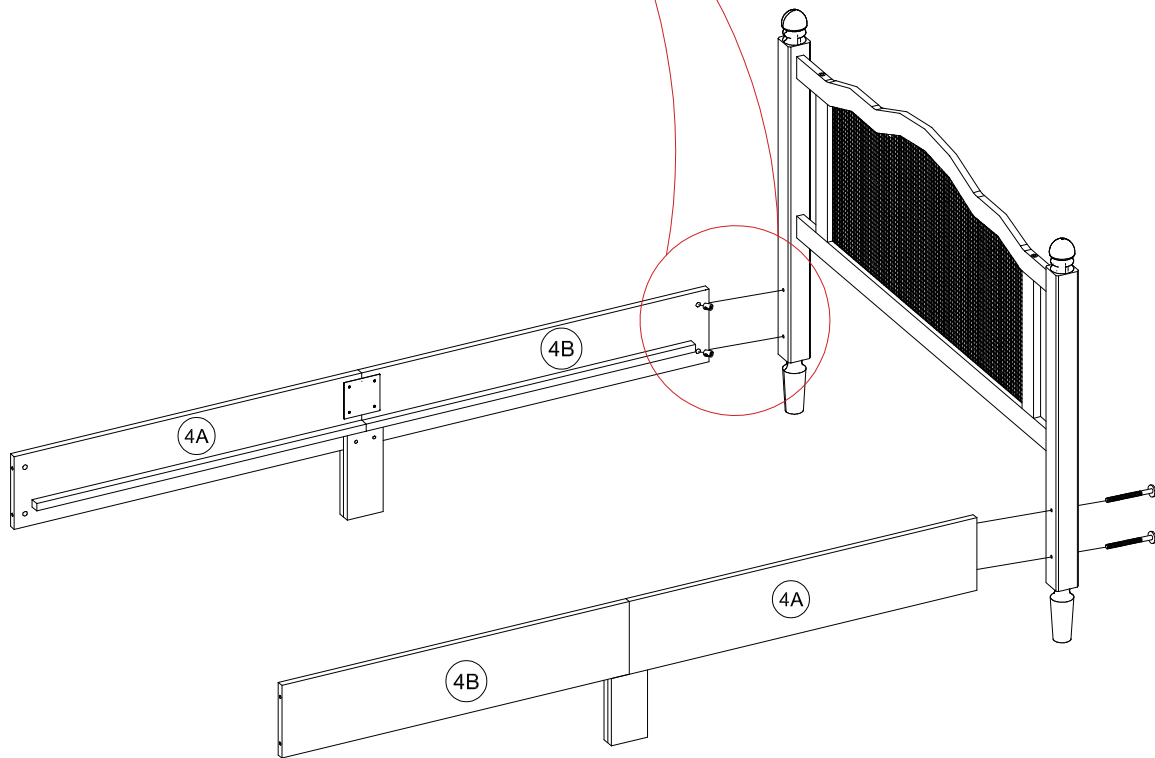
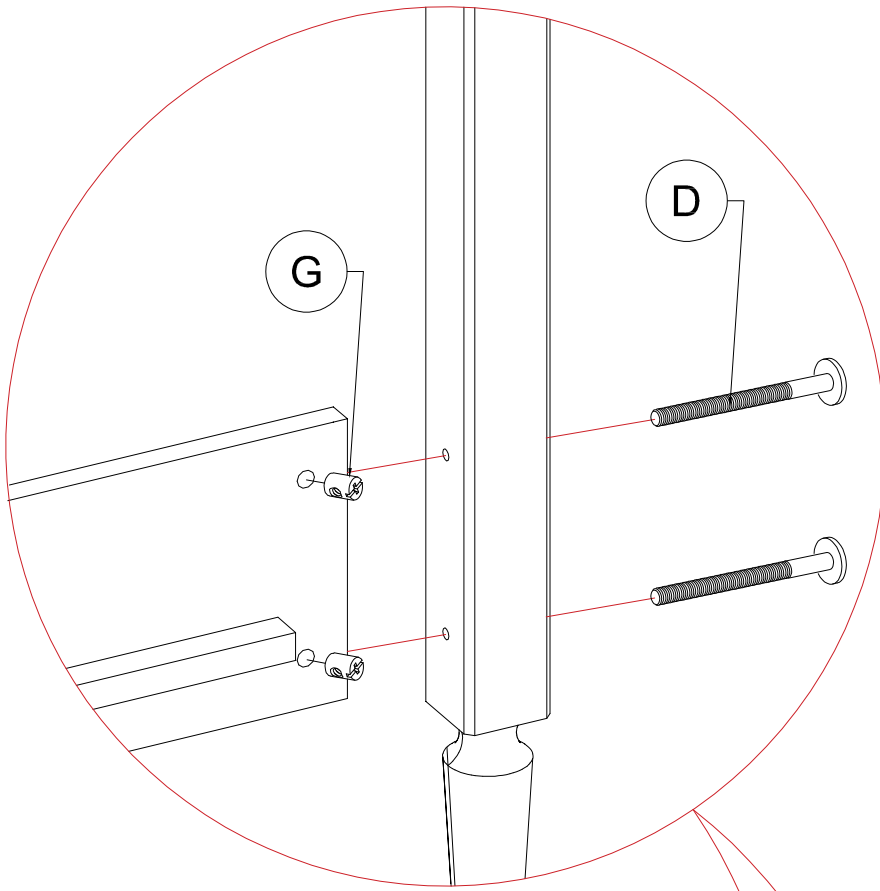
G 	D 	E 
4pcs	4pcs	4pcs



STEP 3: Following below illustration:

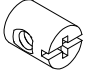
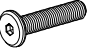
ÉTAPE 3 : Suivez l'illustration ci-dessous :

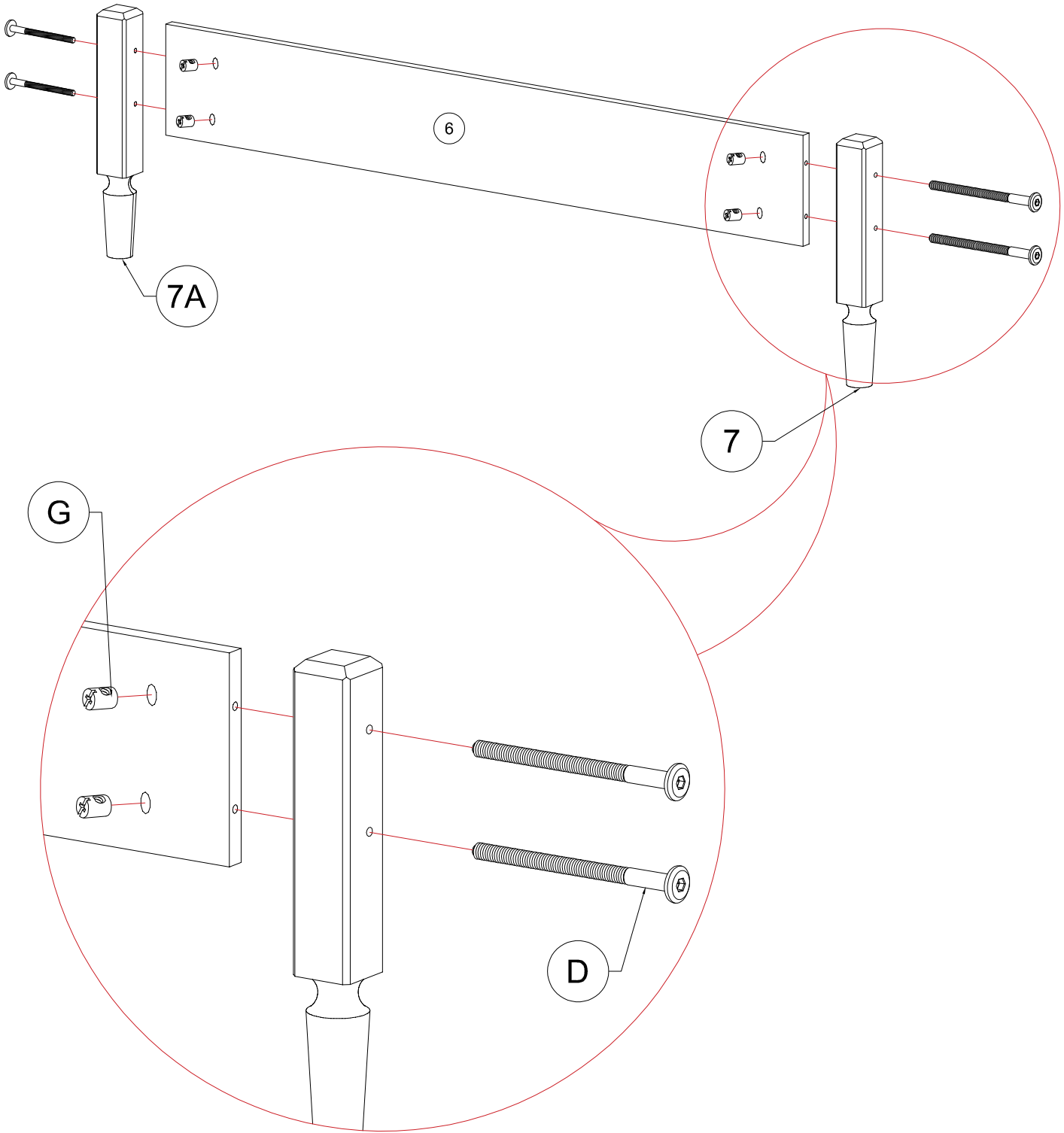
G	D
	
4pcs	4pcs



STEP 4: Following below illustration:

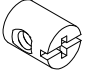
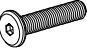
ÉTAPE 4 : Suivez l'illustration ci-dessous :

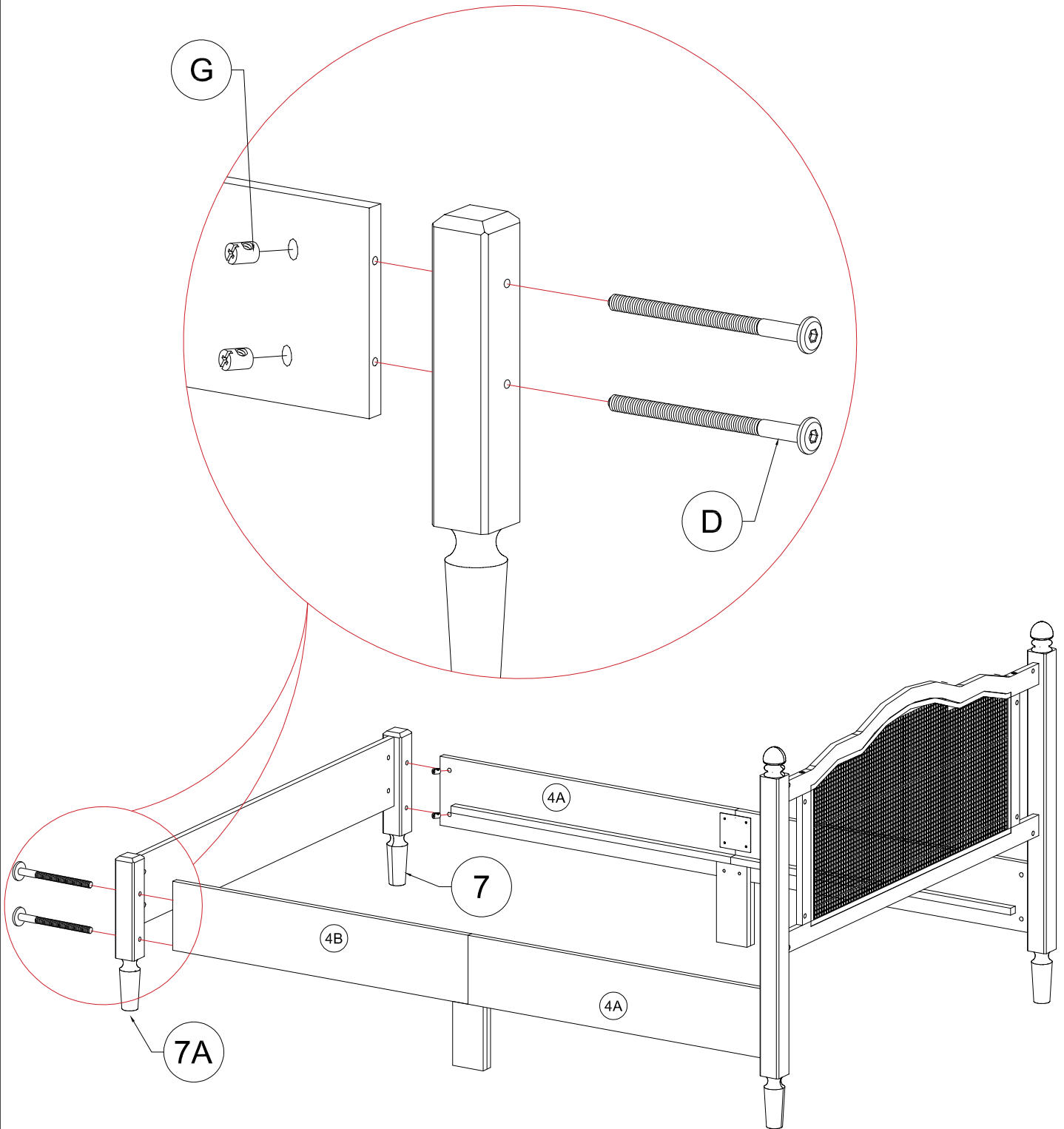
G		D	
4pcs		4pcs	



STEP 5: Following below illustration:

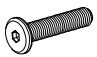

ÉTAPE 5 : Suivez l'illustration ci-dessous :

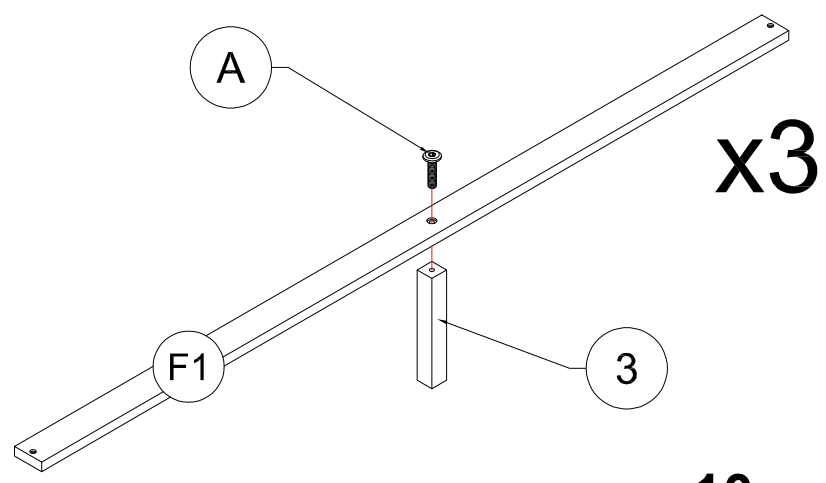
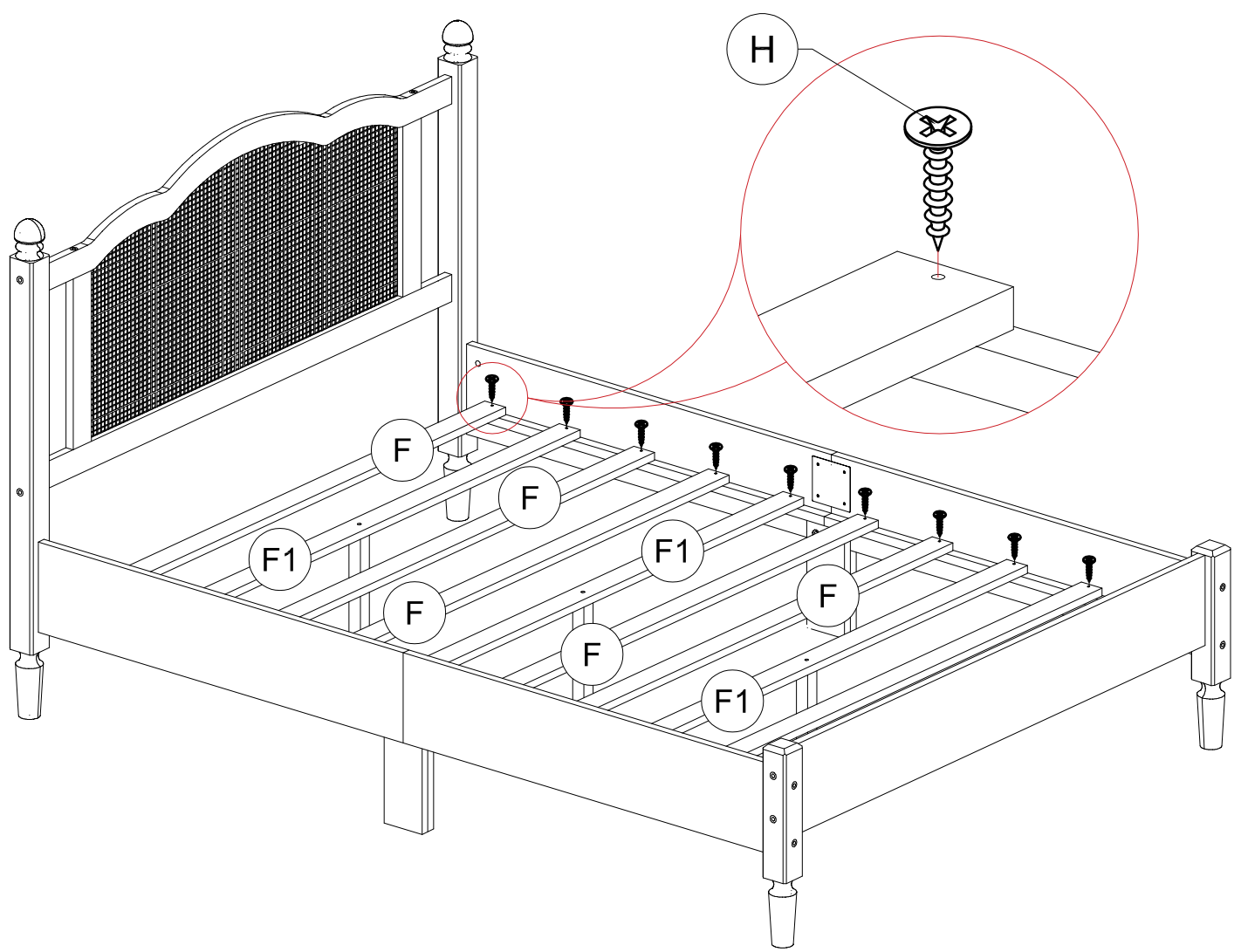
G		D	
4pcs		4pcs	



STEP 6: Following below illustration:

ÉTAPE 6 : Suivez l'illustration ci-dessous :

A	H
	
3pcs	20pcs



FINISH

FINITION

