



**INSTRUCTIONS D'ASSEMBLAGE
ASSEMBLY INSTRUCTIONS**

**TABLE D'APPOINT -
NOIR / DESSUS GRIS**

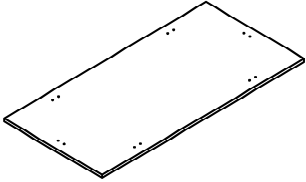
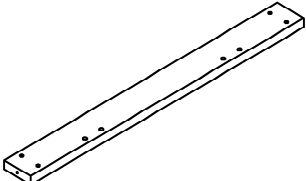
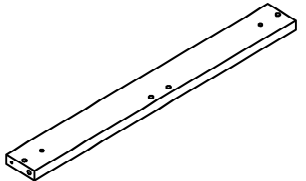
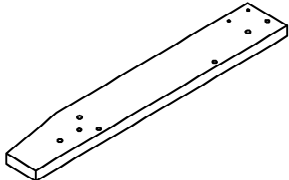
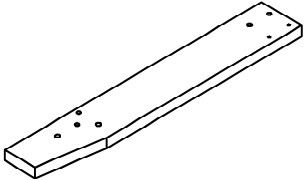
**ACCENT TABLE -
BLACK / GREY TOP**



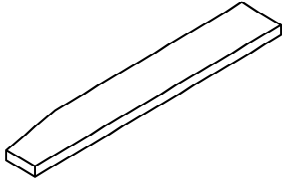
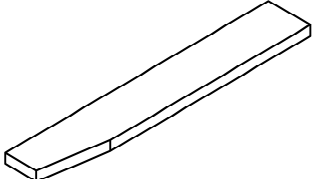
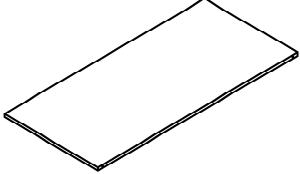
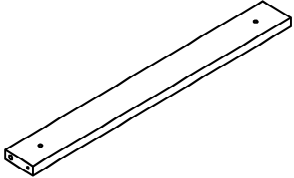
**POUR DE L'ASSISTANCE OU POUR COMMANDER
DES PIÈCES CONTACTEZ NOTRE DÉPARTEMENT
DE SERVICE À LA CLIENTÈLE.**

**FOR ASSISTANCE OR TO ORDER PARTS
CONTACT OUR CUSTOMER SERVICE DEPARTMENT**

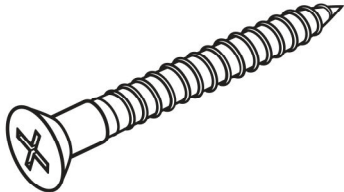
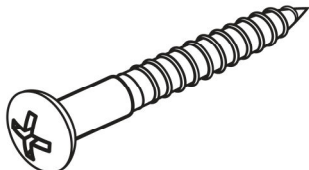
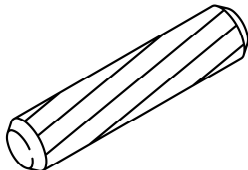
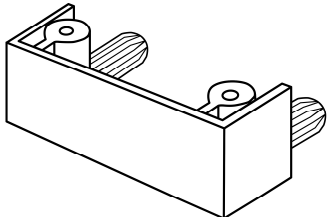
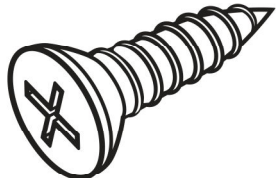
LISTE DES PIÈCES PARTS LIST

PIÈCE / PART #	IMAGE	DESCRIPTION	QTY / QTÉ
1		TOP PANEL PANNEAU DE SURFACE	1
2		SUPPORT PANEL PANNEAU DE SOUTIENT	2
3		SUPPORT PANEL PANNEAU DE SOUTIENT	2
4		FRONT FACING LEFT LEG PATTE AVANT GAUCHE	2
5		FRONT FACING RIGHT LEG PATTE AVANT DROITE	2

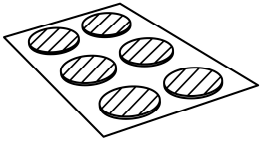
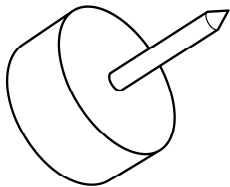
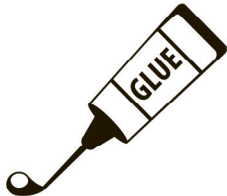
LISTE DES PIÈCES
PARTS LIST

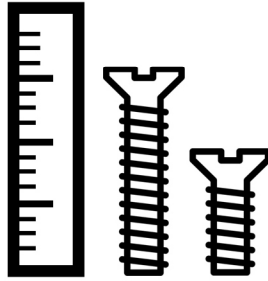
PIÈCE / PART #	IMAGE	DESCRIPTION	QTY / QTÉ
6		<p>FRONT FACING LEFT LEG SUPPORT SUPPORT DE PATTE AVANT GAUCHE</p>	2
7		<p>FRONT FACING RIGHT LEG SUPPORT SOUTIEN DE PATTE AVANT DROITE</p>	2
8		<p>SHELF PANEL PANNEAU DE TABLETTE</p>	1
9		<p>SHELF SUPPORT SUPPORT D'ETAGERE</p>	2

LISTE DES PIÈCES DE MONTAGE HARDWARE LIST

PIÈCE / PART #	IMAGE	DESCRIPTION	QTY / QTÉ
A		ASSEMBLING SCREW - Ø 1/8" X 1 3/4" VIS D'ASSEMBLAGE - Ø 1/8" X 1 3/4"	16
B		ASSEMBLING SCREW - Ø 1/4" X 1" VIS D'ASSEMBLAGE - Ø 1/4" X 1"	16
C		WOOD DOWEL - Ø 1/4" X 1" GOUJON DE BOIS - Ø 1/4" X 1"	16
D		PLASTIC BRACKET - 1 3/4" SUPPORT EN PLASTIQUE - 1 3/4"	6
E		ASSEMBLING SCREW - Ø 1/4" X 1 1/4" VIS D'ASSEMBLAGE - Ø 1/4" X 1 1/4"	12

LISTE DES PIÈCES DE MONTAGE HARDWARE LIST

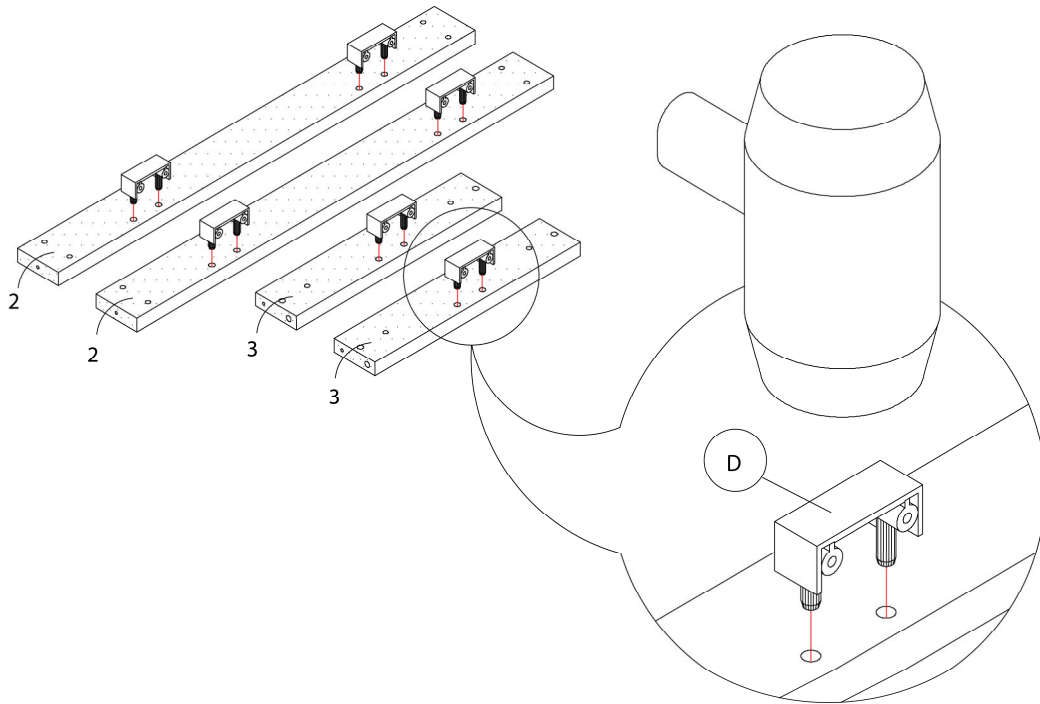
PIÈCE / PART #	IMAGE	DESCRIPTION	QTY / QTÉ
F		FINISHING STICKER COLLANT DE FINITION	12
G		FLOOR PROTECTOR PROTECTEUR DE PLANCHER	8
H		GLUE COLLE	1



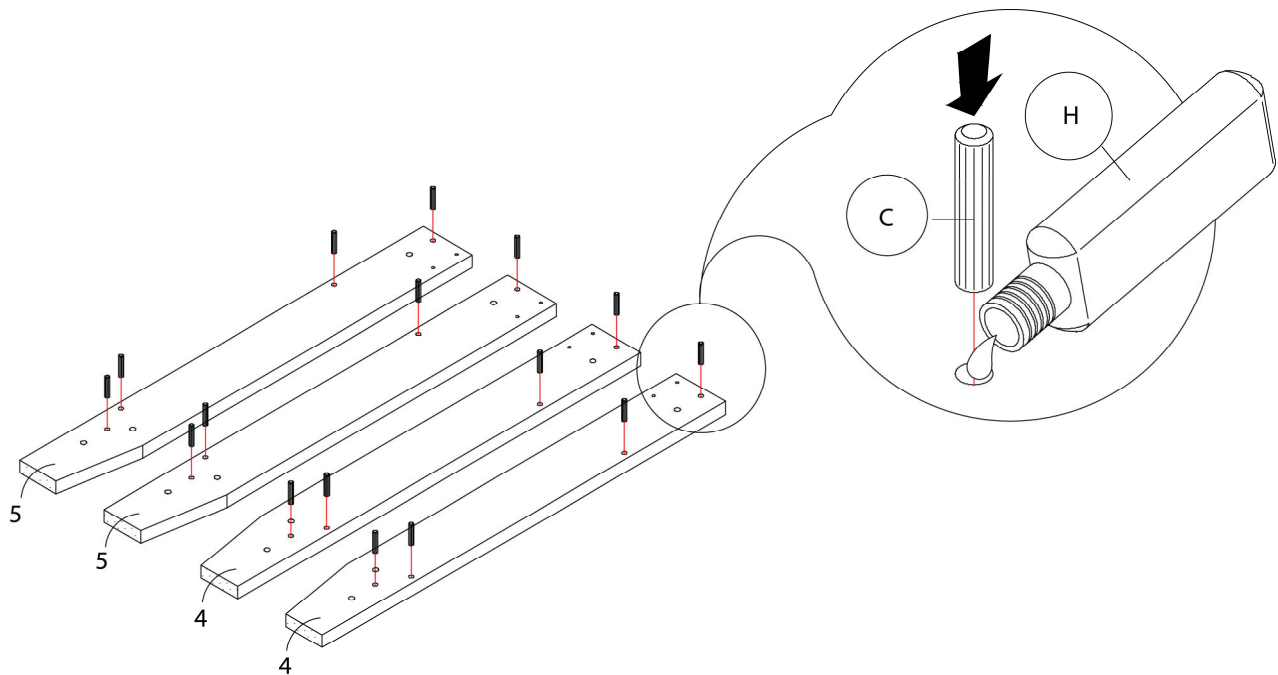
OUTIL DE VÉRIFICATION DE DIMENSIONS DES PIÈCES
HARDWARE DIMENSIONS VERIFICATION TOOL



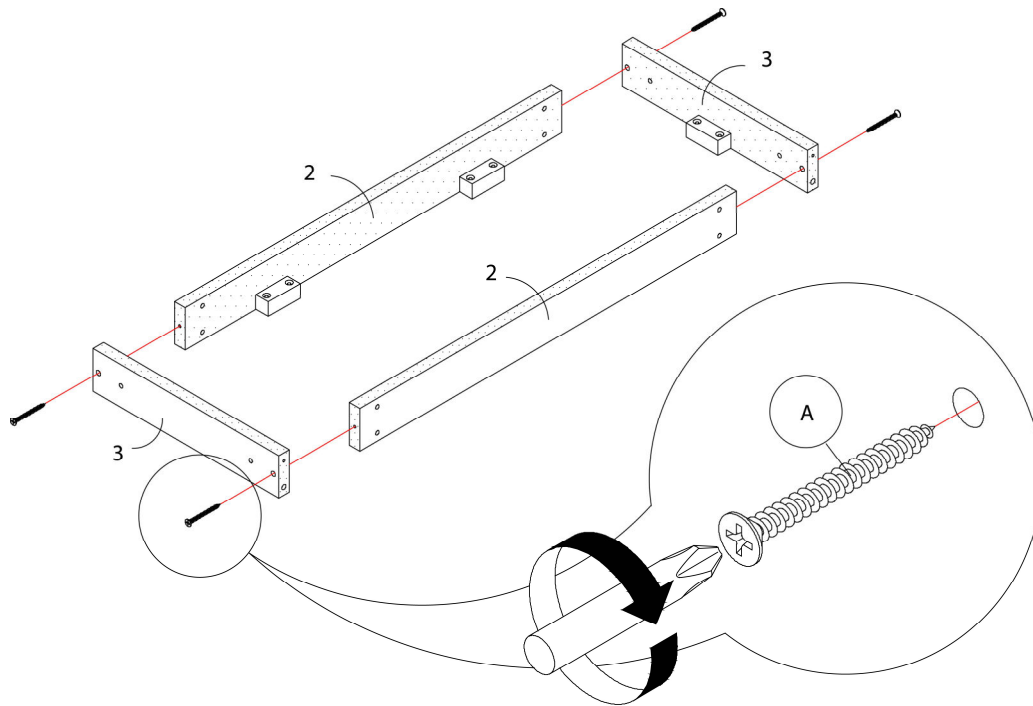
ÉTAPE / STEP 1



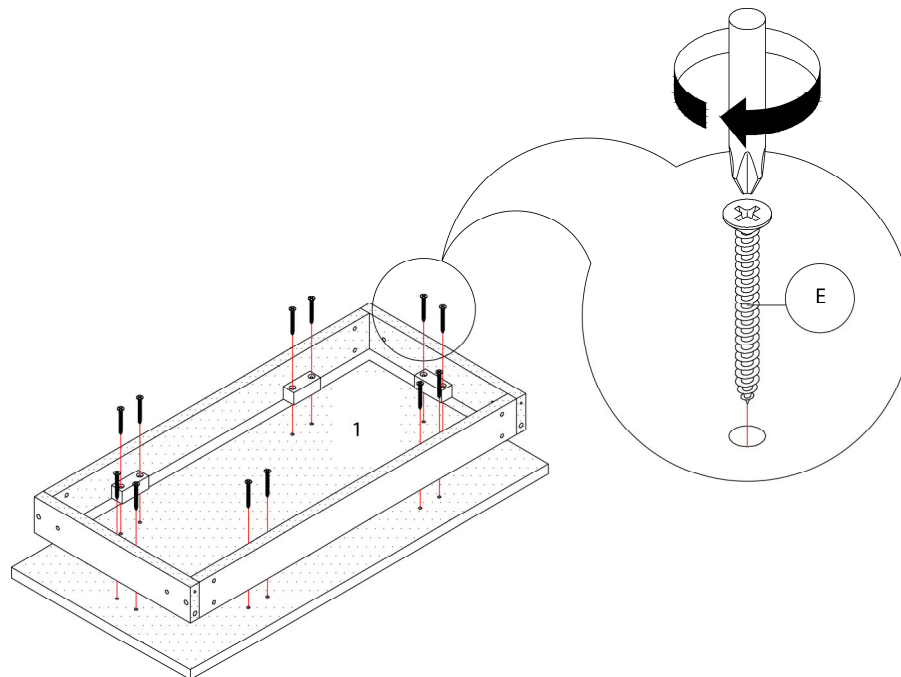
ÉTAPE / STEP 2



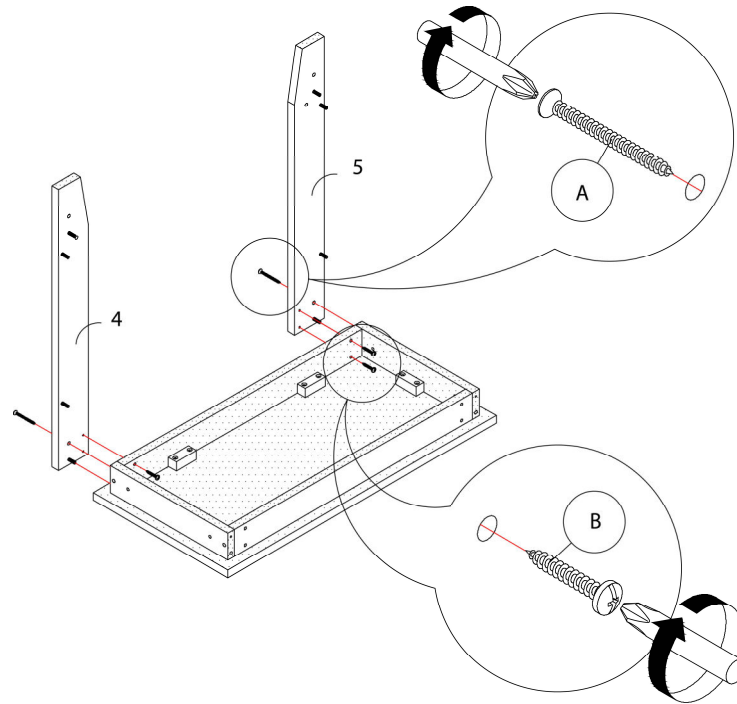
ÉTAPE / STEP 3



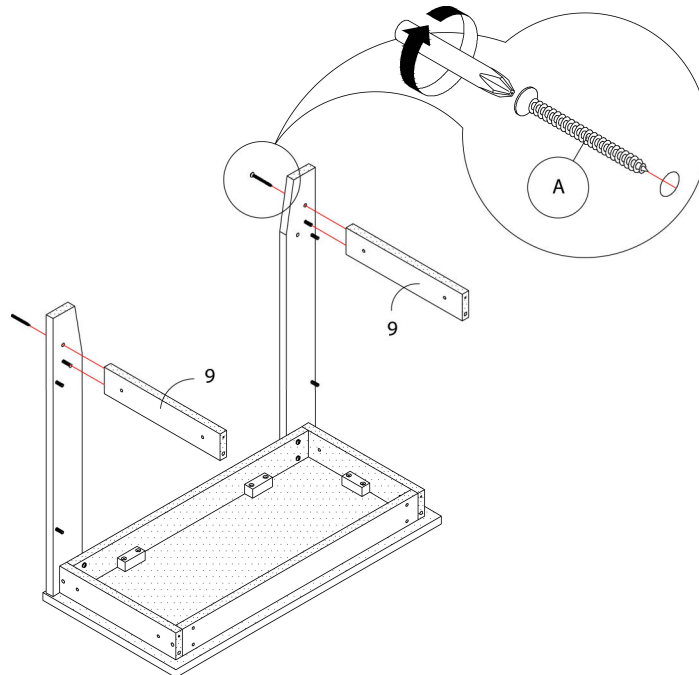
ÉTAPE / STEP 4



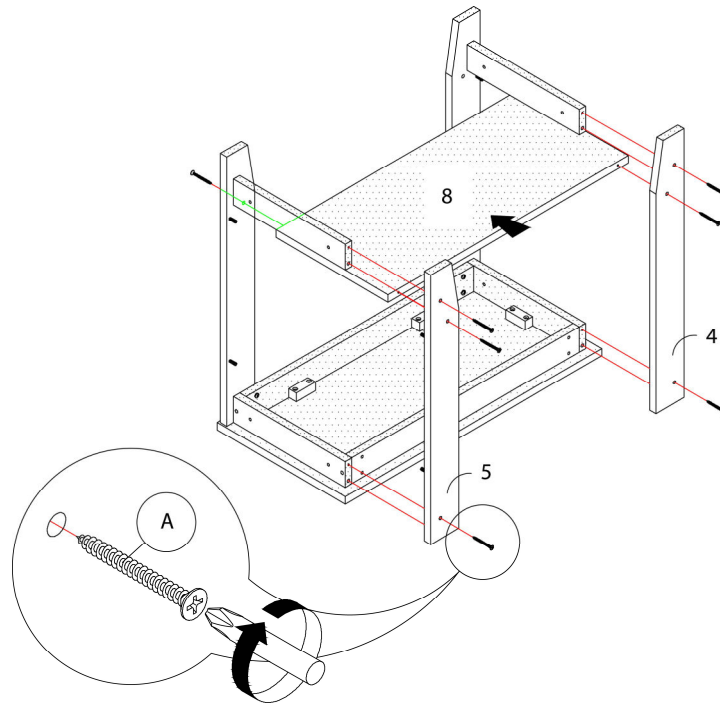
ÉTAPE / STEP 5



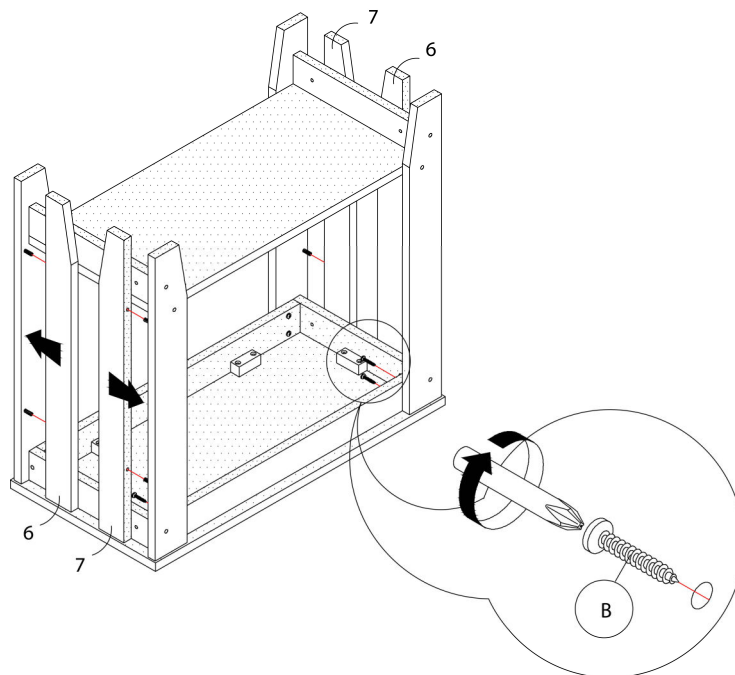
ÉTAPE / STEP 6



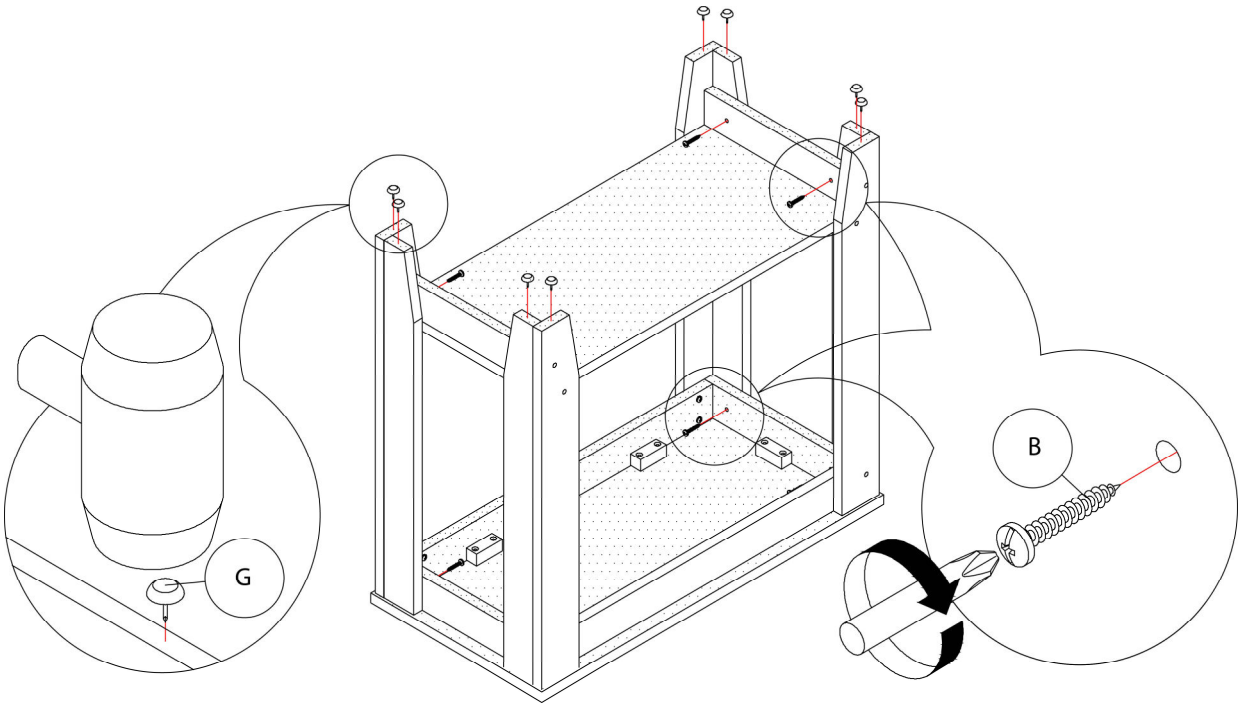
ÉTAPE / STEP 7



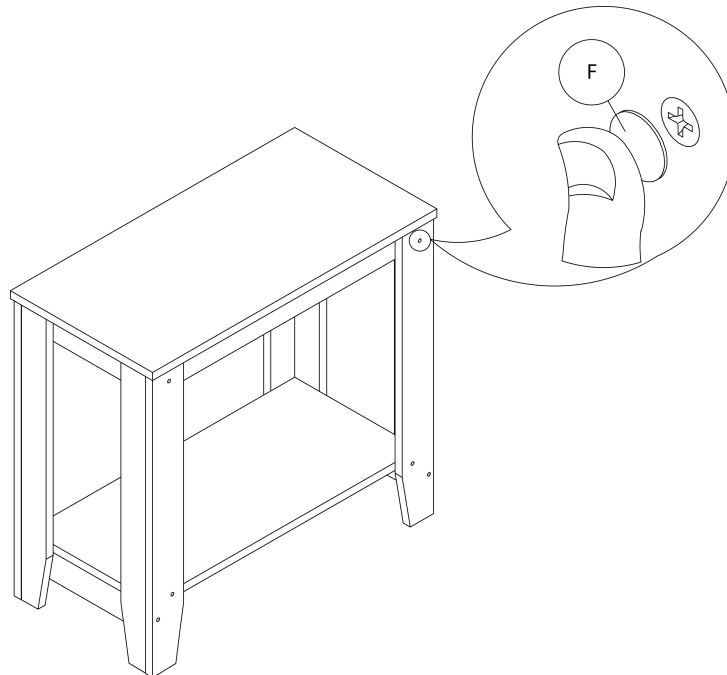
ÉTAPE / STEP 8



ÉTAPE / STEP 9



ÉTAPE / STEP 10



ÉTAPE / STEP 11

