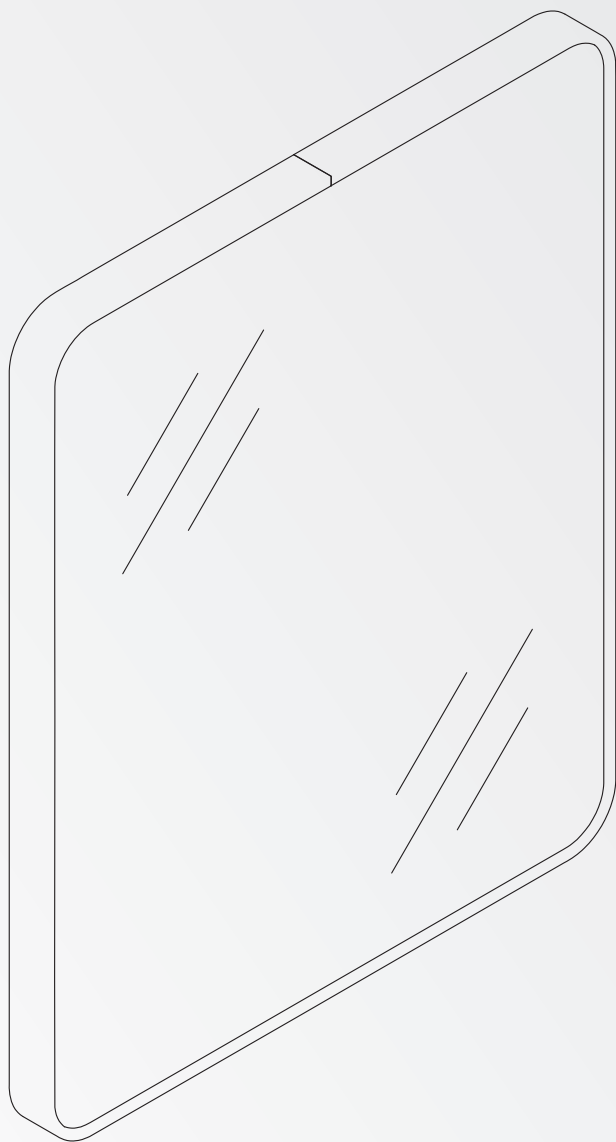


Installation Manual

Manual de Instalación



SQUARE MIRROR
WITH FRAME

ESPEJO CUADRADO
CON MARCO

TABLE OF CONTENTS

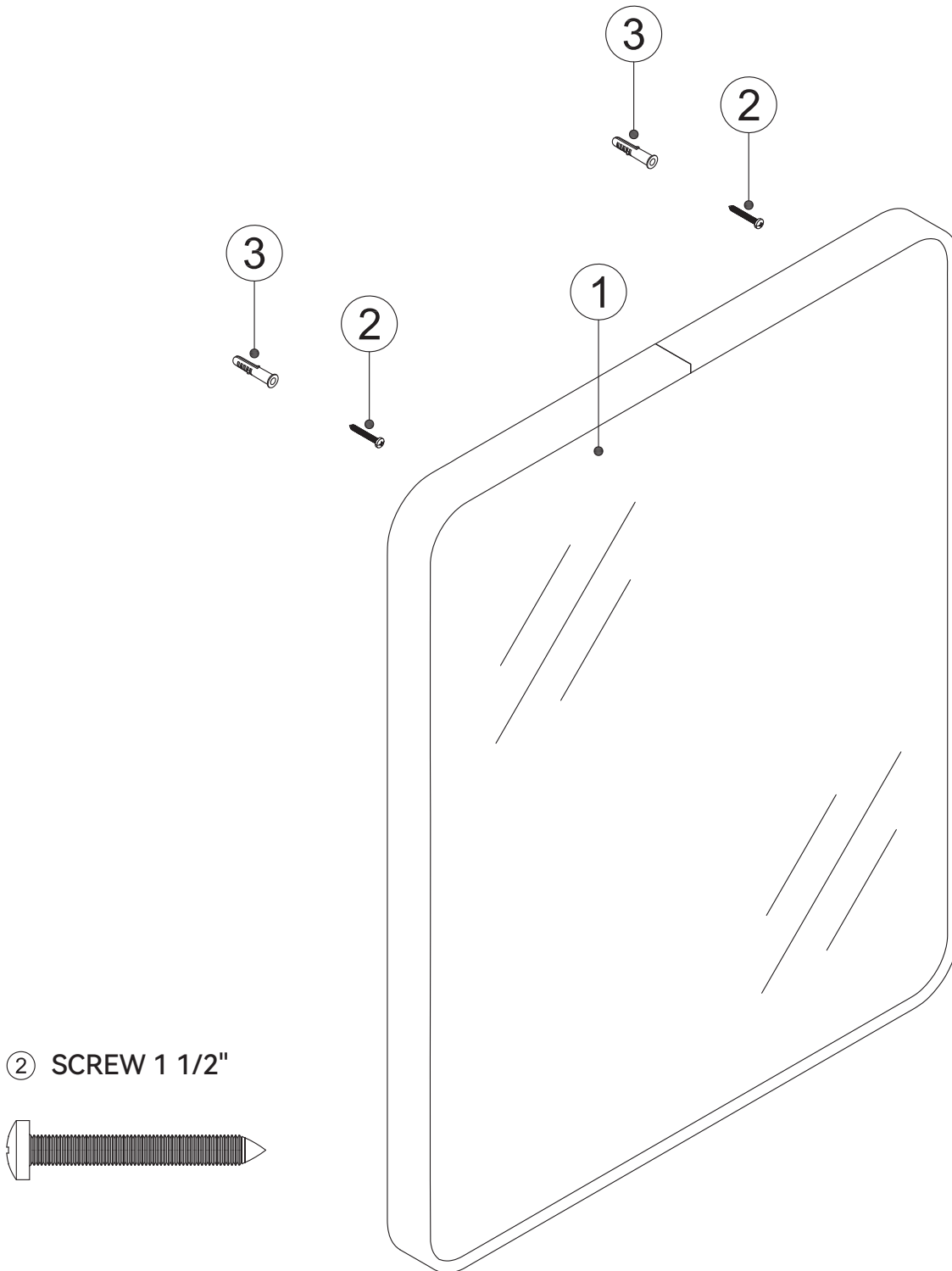
01 English

| | |
|-----------------------------------|-----|
| Component Details | 1 |
| Pre-Installation Guidelines | 2 |
| Installation Steps | 3-5 |



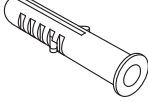
02 Español

| | |
|----------------------------------------------|------|
| Detalles del componente | 6 |
| Instrucciones previas a la instalación | 7 |
| Pasos de instalación | 8-10 |

Detailed Diagram of Aluminium Mirror Components

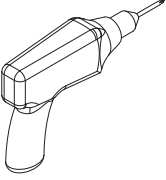
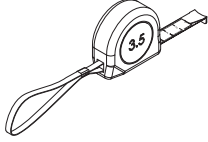
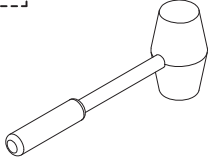

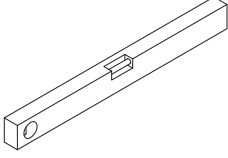
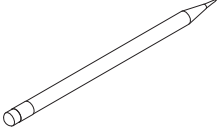
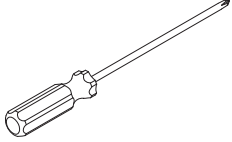



PARTS LIST.

| | | |
|-----------------------------------------------------------------------------------|-----------------------------------------------------------------------------------|-----------------------------------------------------------------------------------|
|  |  |  |
| MIRROR(1 PCS) | 1 1/2" SCREW(2 PCS) | WALL PLUG(2 PCS) |

WARNING: SAFETY GLASSES SHOULD ALWAYS BE WORN WHEN WORKING WITH DRILL.

REQUIRED TOOLS:

| | | | | |
|-------------------------------------------------------------------------------------|-------------------------------------------------------------------------------------|-------------------------------------------------------------------------------------|----------------------------------------------------------------------------------------------|-------------------------------------------------------------------------------------|
|  |  |  |  5/16" |  |
| DRILL | MEASURE TAPE | RUBBER Mallet | DRILL BITS | LEVEL |
|  |  |  | | |
| PENCIL | SCREW DRIVERS | SAFETY GLASSES | | |

Before You Start

Thank you for choosing our Mirror. We hope to provide you with the most satisfying product and user experience.

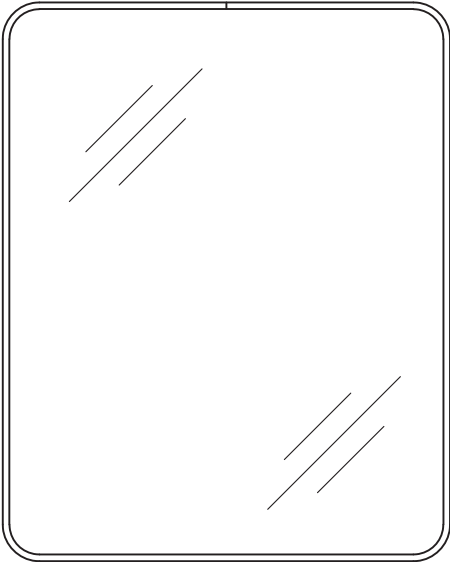
Please read through this manual carefully as it contains important product information and step-by-step instructions on how to install this product. Failure to follow certain conditions of the instruction may affect the warranty of the product.

1. Prior to installation, please inspect the boxes for damages due to shipping. If there is any missing part or defective part, please contact customer service through email within 7 business days of the delivery date. Please note that we will not replace any damaged products or missing parts free of charge after 7 business days from the installation of the product. Feel free to contact us if you have any questions regarding your Order number.

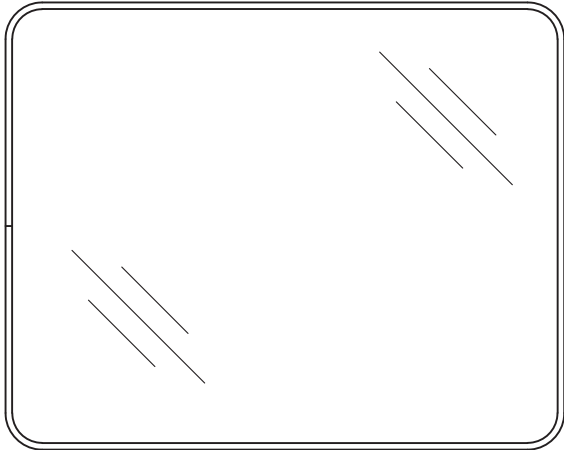
2. Please make sure to contact your local building codes with questions on installation standards. Building and plumbing codes may vary by location.

**Choose the Mirror direction - vertical or horizontal
Follow the appropriate diagram below**

VERTICAL ASSEMBLY

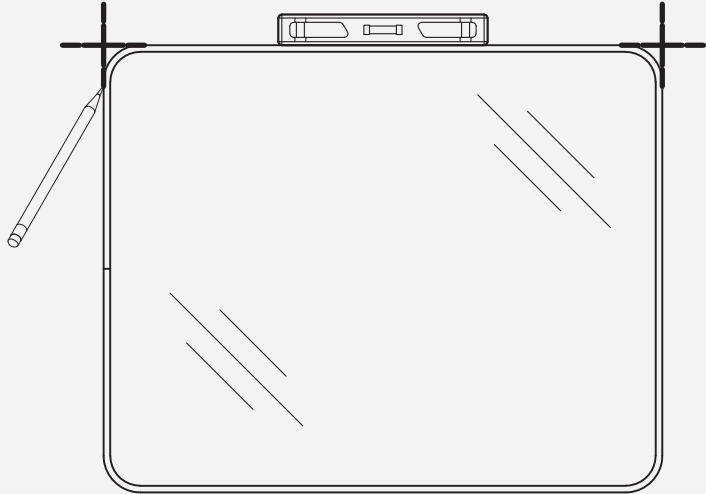
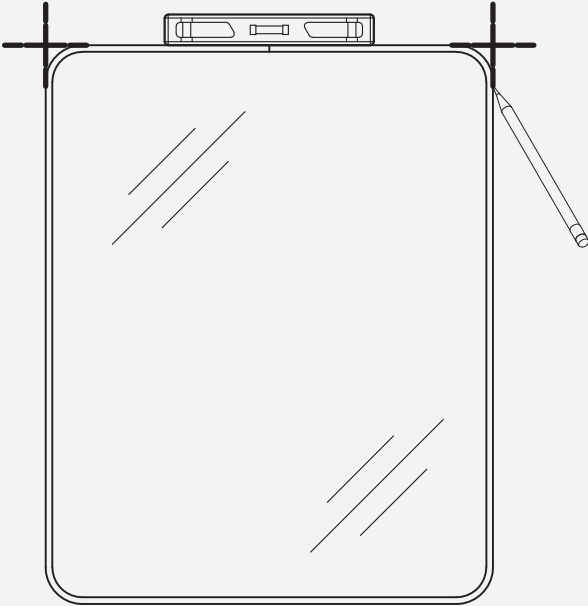


HORIZONTAL ASSEMBLY



▪ **STEP 1**

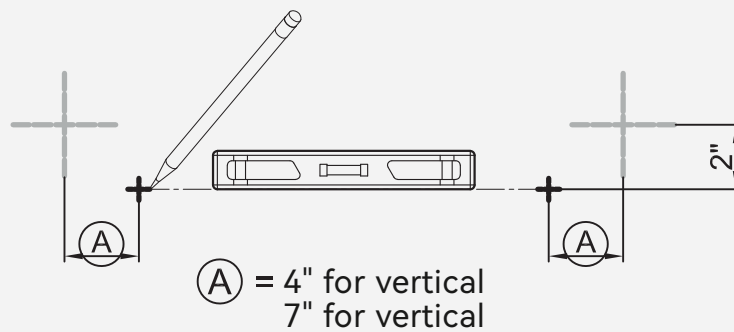
Select the desired position of the mirror. Level and mark the location.



▪ **STEP 2**

Mark the drilling locations and ensure marking are leveled, based on vertical or horizontal mounting.

| MODEL NO. | VERTICAL ASSEMBLY (A) | HORIZONTAL ASSEMBLY (A) |
|-----------|-----------------------|-------------------------|
| A01 | 4" | 7" |
| A02 | 4" | 7" |
| A03 | 4" | 7" |
| A04 | 4" | 7" |
| A05 | 4" | 7" |
| A06 | 4" | 7" |

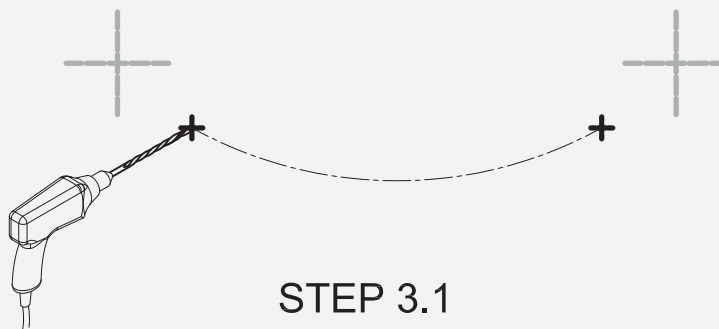


▪ **STEP 3**

3.1 Drill holes approximately 1 1/2" deep at the marked location.

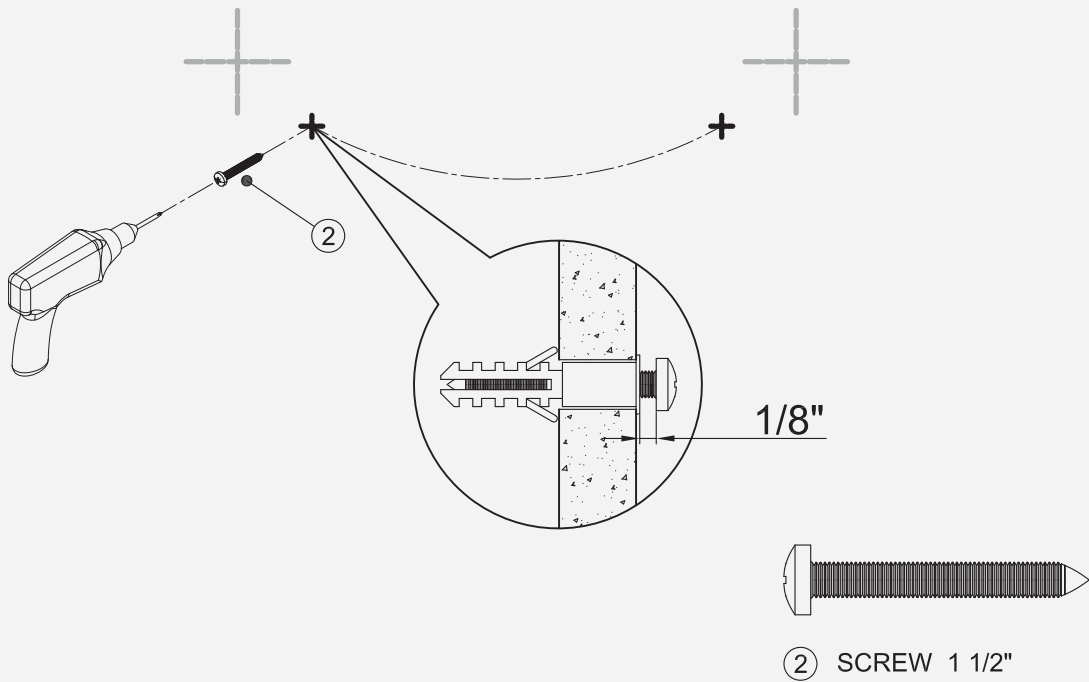
3.2 Insert wall plug (3).

For drywall with a thickness exceeding 10-12mm, ensure the use of designated drywall anchors for installation. For drywall with a thickness less than 10-12mm, make sure to install the brackets on the stud.



▪ STEP 4

Install the screw ②, leaving a gap of 1/8" between the screw head and the wall.



▪ STEP 5

Peel off the double-sided tape film from the pad, place the mirror against the wall, and slide it down, as shown in Figure 2.

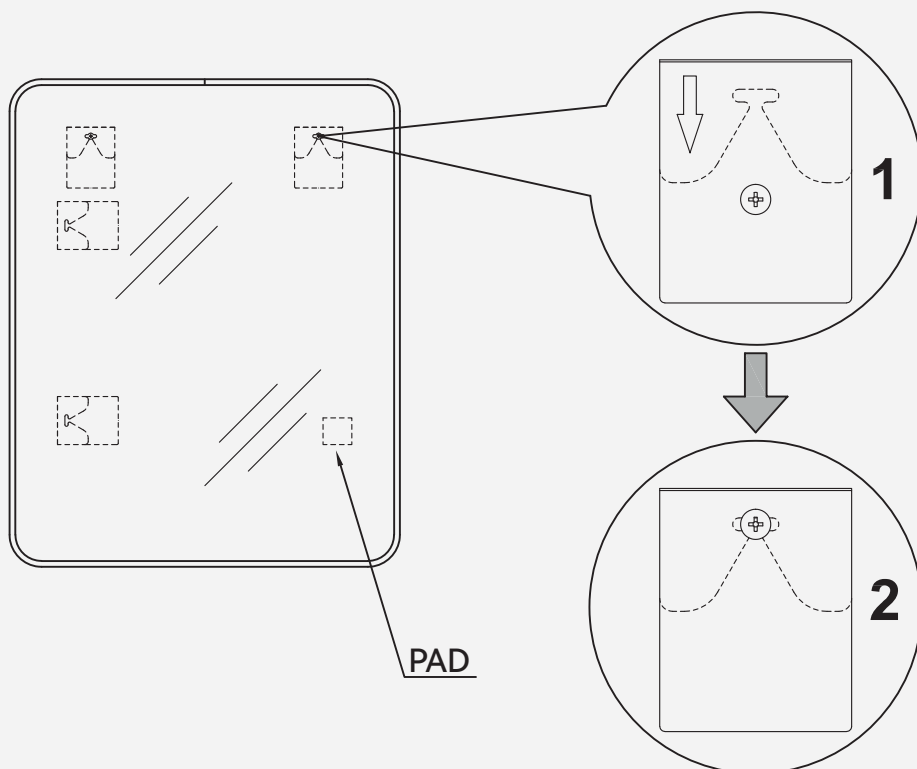
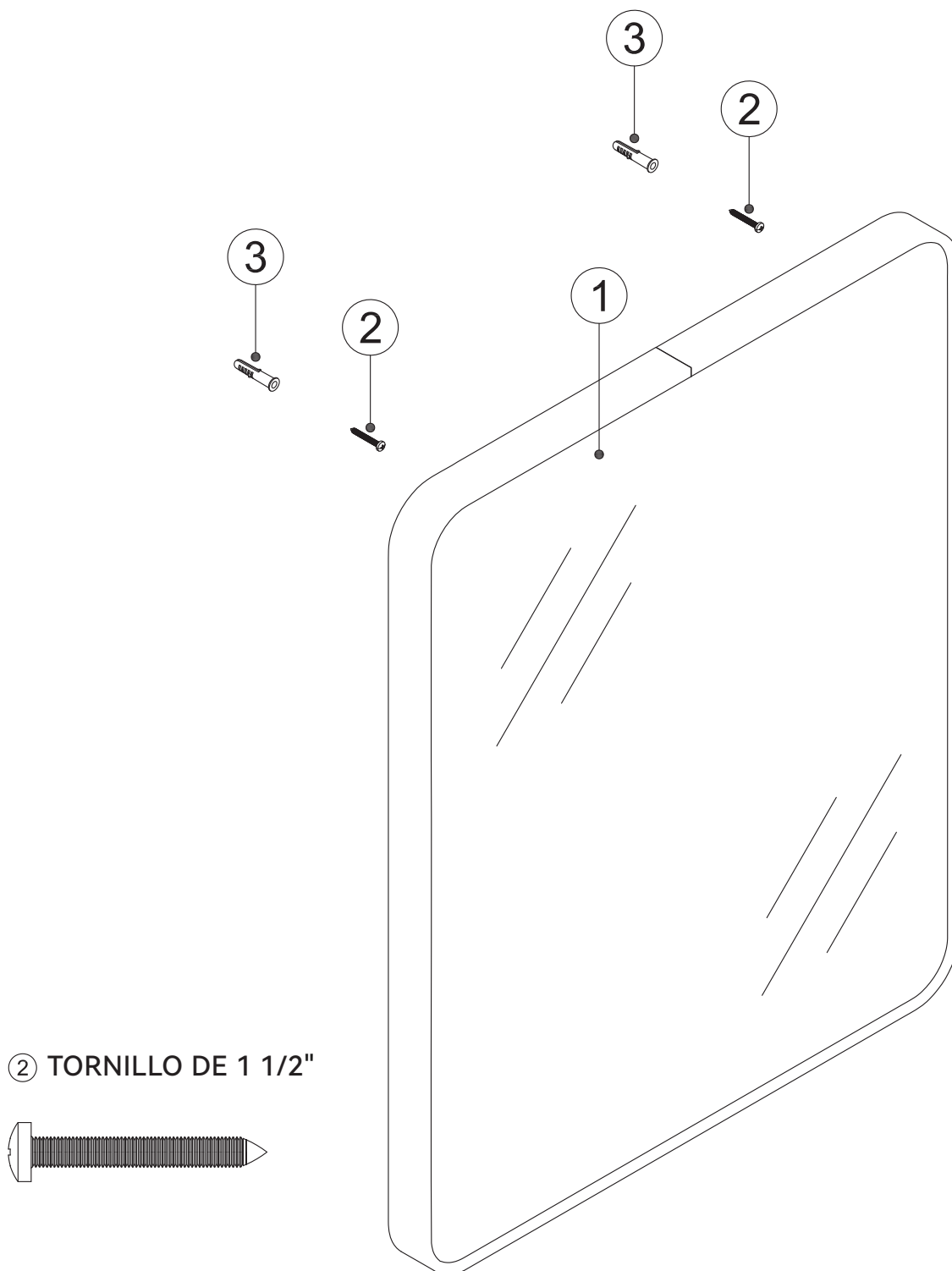

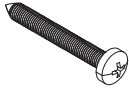
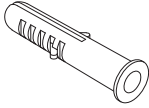


Diagrama Detallado de los Componentes del Espejo de Aluminio

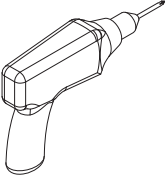
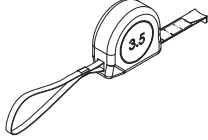
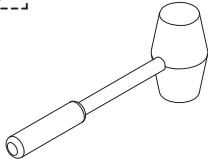

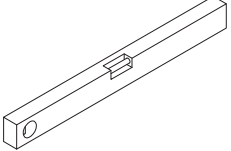
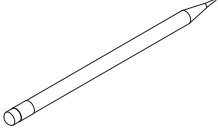
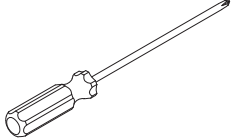



LISTA DE PIEZAS.

| | | |
|-----------------------------------------------------------------------------------|-----------------------------------------------------------------------------------|-----------------------------------------------------------------------------------|
|  |  |  |
| ESPEJO (1 pieza) | TORNILLO DE 1 1/2" (2 piezas) | TACO DE PARED (2 piezas) |

ADVERTENCIA: SIEMPRE SE DEBEN USAR GAFAS DE SEGURIDAD AL TRABAJAR CON UN TALADRO.

HERRAMIENTAS NECESARIAS:

| | | | | |
|-------------------------------------------------------------------------------------|-------------------------------------------------------------------------------------|-------------------------------------------------------------------------------------|----------------------------------------------------------------------------------------------|-------------------------------------------------------------------------------------|
|  |  |  |  5/16" |  |
| TALADRO | CINTA MÉTRICA | MARTILLO DE GOMA | BROCAS | NIVEL |
|  |  |  | | |
| LÁPIZ | DESTORNILLADORES | GAFAS DE SEGURIDAD | | |

Antes de comenzar

Gracias por elegir nuestro Espejo. Esperamos proporcionarle el producto más satisfactorio y una experiencia de usuario excelente.

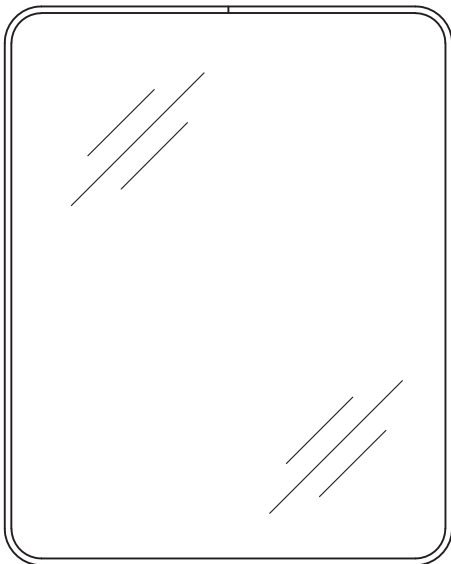
Por favor, lea cuidadosamente este manual ya que contiene información importante sobre el producto e instrucciones paso a paso sobre cómo instalar este producto. No seguir ciertas condiciones de la instrucción puede afectar la garantía del producto.

1. Antes de la instalación, por favor, inspeccione las cajas en busca de daños durante el envío. Si falta alguna pieza o hay alguna pieza defectuosa, por favor, contacte al servicio al cliente por correo electrónico dentro de los 7 días hábiles posteriores a la fecha de entrega. Tenga en cuenta que no reemplazaremos productos dañados o piezas faltantes de forma gratuita después de 7 días hábiles desde la instalación del producto. No dude en contactarnos si tiene alguna pregunta con respecto a su número de orden de compra.

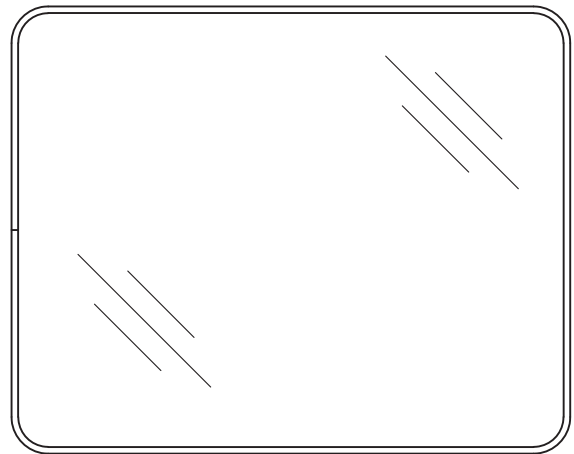
2. Por favor, asegúrese de contactar con los códigos de construcción locales para preguntas sobre estándares de instalación. Los códigos de construcción y de plomería pueden variar según la ubicación.

Elige la dirección del espejo: vertical u horizontal.
Sigue el diagrama correspondiente a continuación

ENSAMBLAJE VERTICAL

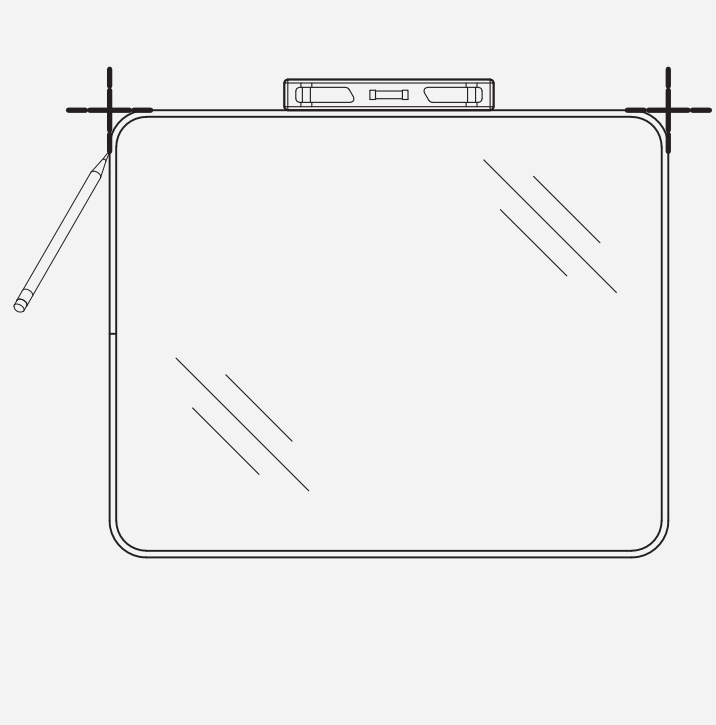
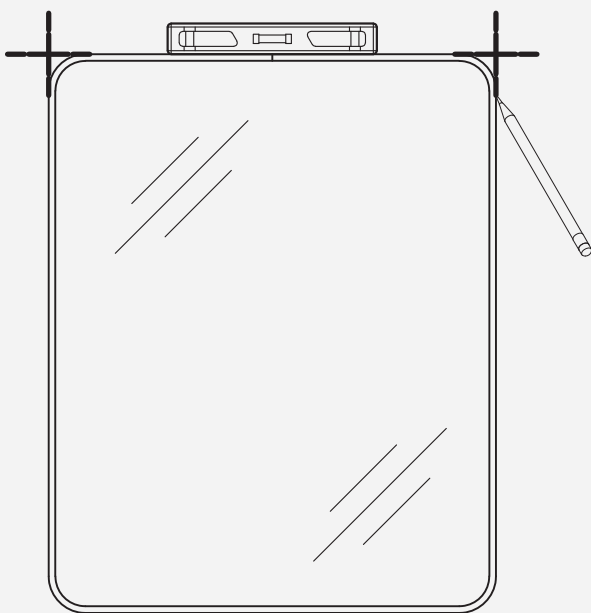


ENSAMBLAJE HORIZONTAL



▪ PASO 1

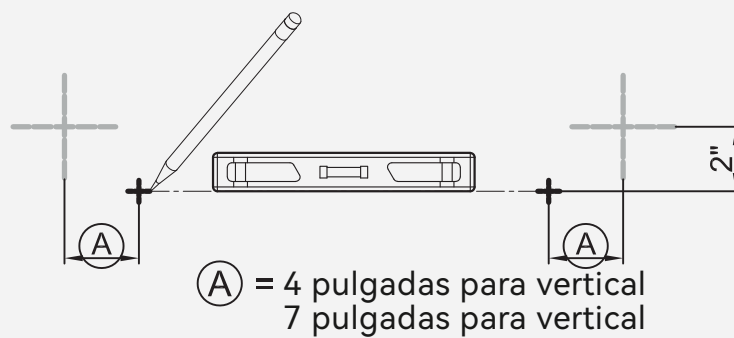
Seleccione la posición deseada del espejo. Nivélelo y marque la ubicación.



▪ PASO 2

Marque las ubicaciones de perforación y asegúrese de que las marcas estén niveladas, basándose en la instalación vertical u horizontal. Vea el cuadro a continuación.

| NÚMERO DE MODELO | ENSAMBLAJE VERTICAL (A) | ENSAMBLAJE HORIZONTAL (A) |
|------------------|-------------------------|---------------------------|
| A01 | 4" | 7" |
| A02 | 4" | 7" |
| A03 | 4" | 7" |
| A04 | 4" | 7" |
| A05 | 4" | 7" |
| A06 | 4" | 7" |

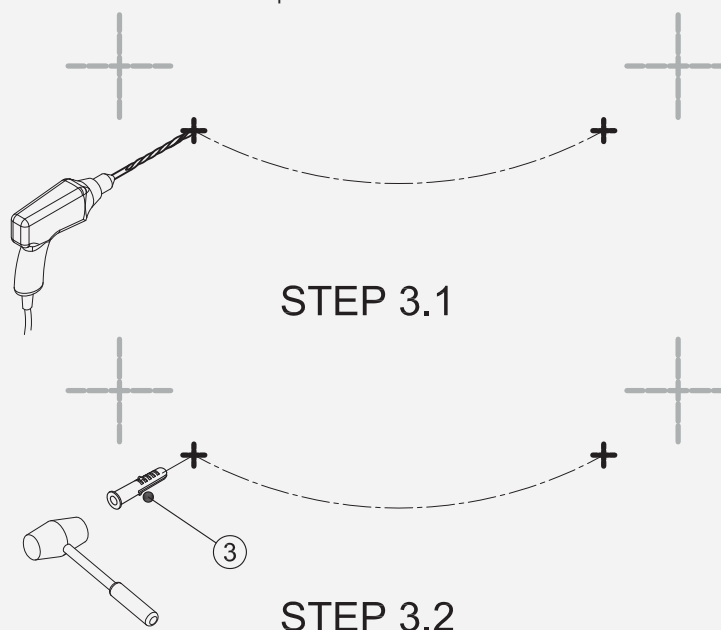


▪ PASO 3

3.1 Perfore agujeros de aproximadamente 1 1/2 pulgadas de profundidad en la ubicación marcada.

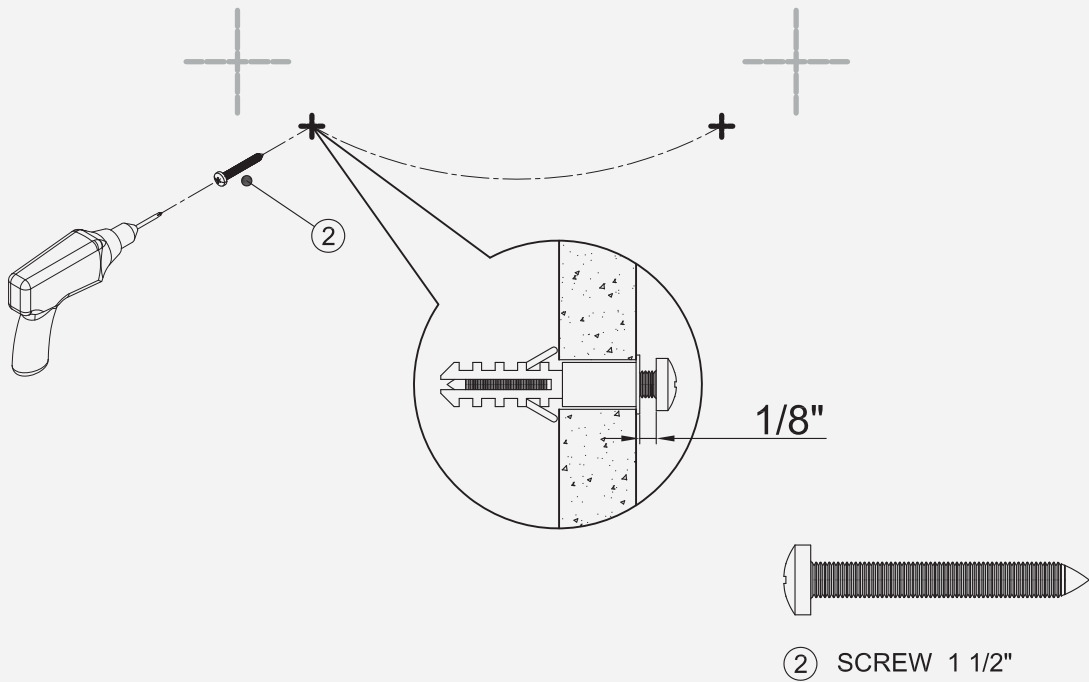
3.2 Insertar el taco para pared (3) .

Para paneles de yeso con un grosor superior a 10-12 mm, asegúrese de usar los anclajes designados para paneles de yeso durante la instalación. Para paneles de yeso con un grosor inferior a 10-12 mm, asegúrese de instalar los soportes en el montante.



▪ PASO 4

Instale el tornillo ②, dejando un espacio de 1/8 de pulgada entre la cabeza del tornillo y la pared.



▪ PASO 5

Desprenda la película de cinta de doble cara del soporte, coloque el espejo contra la pared y deslícelo hacia abajo, como se muestra en la Figura 2.

