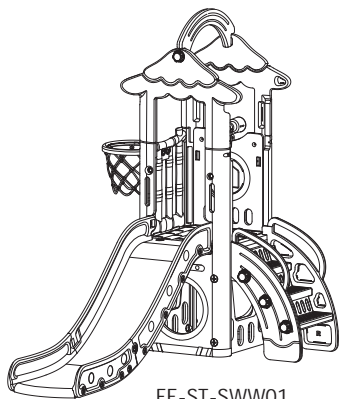
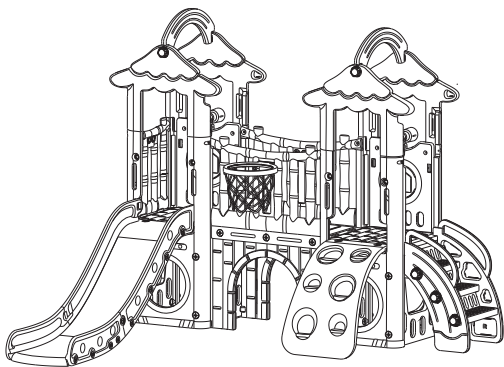


# USER'S MANUAL

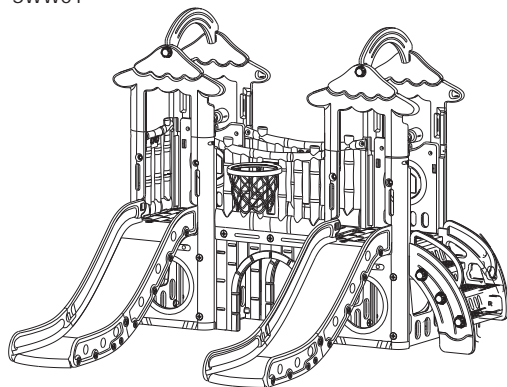
# MANUEL DE L'UTILISATEUR



FE-ST-SWW01



FE-ST-SWW03



FE-ST-SWW04

# Contents/Contenu

Warning & Care Instructions	
Instructions d'alerte et de soins -----	1
<b>FE-ST-SWW01 Tree Single Slide</b>	
<b>FE-ST-SWW01 Une diapositive unique en arbre-----</b>	<b>3</b>
Packing List	
Liste des emballages -----	4
Installation Instructions	
Instructions d'installation -----	5
<b>FE-ST-SWW03 Tree Single Slide With Climber</b>	
<b>FE-ST-SWW03 Une diapositive unique en arbre avec un climateur -----</b>	<b>9</b>
Packing List	
Liste des emballages -----	10
Installation Instructions	
Instructions d'installation-----	12
<b>FE-ST-SWW04 Tree Double Slide With Climber</b>	
<b>FE-ST-SWW04 L'arbre double diapositive avec le climateur -----</b>	<b>19</b>
Packing List	
Liste des emballages -----	20
Installation Instructions	
Instructions d'installation-----	22
<b>Notes/REMARQUE -----</b>	<b>30</b>

---

## **WARNING**

1. Assemble by an adult. Install this slide **AWAY** from child.
2. Children must use this product under the guardianship of adults.
3. The age range of this product is 1-5 years old.
4. Only for one child weighing up to 50 kg.
5. Only for domestic use.
6. This activity toy is usually suitable for indoor use or temporary outdoor use.
7. Use only with the mechanism securely engaged. Do not expose the product to direct sunlight for a long time.
8. Keep the assembly and installation instructions for further reference.
9. When the product is damaged, broken or disassembled, stop using the product.
10. It is recommended that the activity toy be placed on a horizontal surface at least 2 meters away from any structure or obstruction such as a fence, garage, house, overhanging branches, laundry lines or electrical wires.
11. The activity toys shall be used over concrete, asphalt or any other hard surface. Do not use in soil that is not hard.
12. Consumers should not modify original activity toys without guidance from the manufacturer or a professional, especially to reduce the number of certain products.
13. This product is not for commercial use and will not carry any warranty for commercial use.

## **CLEANING INSTRUCTION**

Use a soft sponge or cloth with some detergent to scrub the surface of products, and then dry the surface with dry cloth.

## **MAINTENANCE INSTRUCTIONS**

- Regular inspection and maintenance of major components, without which the activity toys may tip over or become hazardous.
- Check the tightness regularly and tighten as required.
- Always check all plastic parts to avoid cracks or abrasion and make sure it is properly fixed when necessary.
- Replace defective parts in accordance with the manufacturer's instructions.

---

## **AVERTISSEMENT**

1. Assemblage par un adulte. Instalez cette diapositive loin de l'enfant.
2. Les enfants doivent utiliser ce produit sous la garde d'adultes.
3. La tranche d'âge de ce produit est de 1 à 5 ans.
4. Uniquement pour un enfant pesant jusqu'à 50 kg.
5. Uniquement pour usage domestique.
6. Ce jouet d'activité est généralement adapté à l'utilisation intérieure ou à l'utilisation temporaire extérieure.
7. N'utilisez que lorsque le mécanisme est correctement engagé. Ne pas exposer le produit à la lumière directe du soleil pendant longtemps.
8. Gardez les instructions d'assemblage et d'installation pour référence ultérieure.
9. Lorsque le produit est endommagé, cassé ou désassemblé, arrêtez d'utiliser le produit.
10. Il est recommandé que le jouet d'activité soit placé sur une surface horizontale d'au moins 2 mètres de toute structure ou obstacle comme une clôture, un garage, une maison, des branches en surplomb, des cordelettes à linge ou des fils électriques.
11. Les jouets d'activité doivent être utilisés sur du béton, de l'asphalte ou toute autre surface dure. Ne pas utiliser dans le sol qui n'est pas dur.
12. Les consommateurs ne doivent pas modifier les jouets d'activité originaux sans la guidance du fabricant ou d'un professionnel, en particulier pour réduire le nombre de certains produits.
13. Ce produit n'est pas destiné à un usage commercial et ne bénéficiera d'aucune garantie pour un usage commercial.

## **INSTRUCTIONS DE CLINATION**

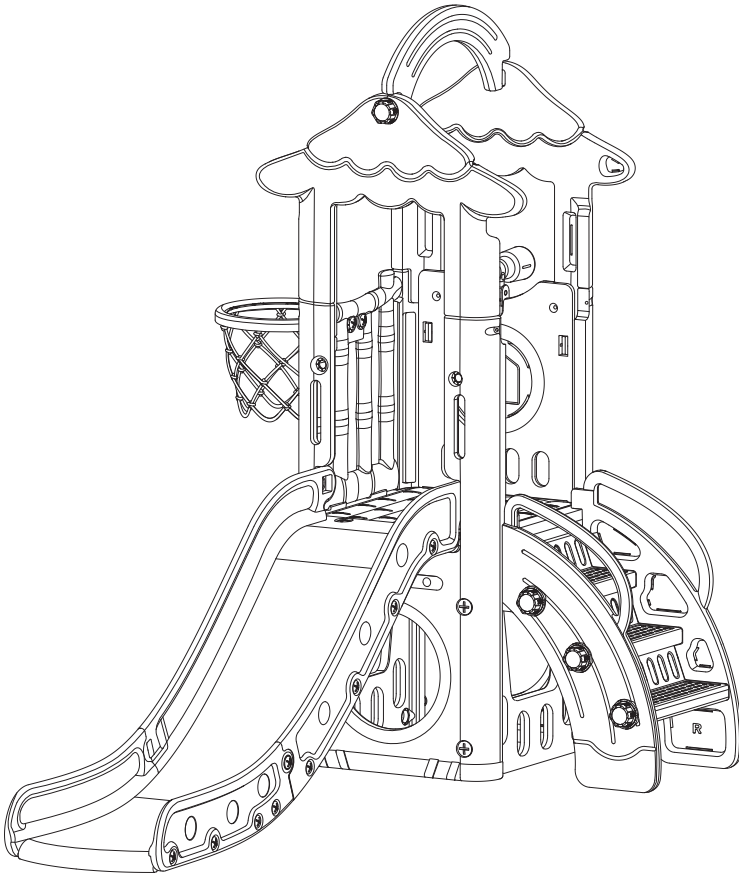
Utilisez une éponge ou un tissu doux avec un détergent pour laver la surface des produits, puis sécher la surface avec un tissu sec.

## **INSTRUCTIONS DE MAINTENANCE**

- L'inspection et l'entretien réguliers des principaux composants, sans lesquels les jouets d'activité peuvent surmonter ou devenir dangereux.
- Contrôlez la serrure régulièrement et serrez le cas échéant.
- Vérifiez toujours toutes les parties en plastique pour éviter des fissures ou des abrasions et s'assurer qu'elles sont correctement fixées lorsque nécessaire.
- Remplacez des pièces défectueuses conformément aux instructions du fabricant.

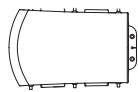
# Tree Single Slide

## Arbre à glissière unique

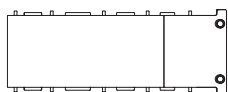


FE-ST-SWW01

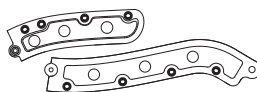
# Packing List/Liste de colisage



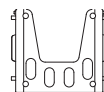
**A\*1**



**B\*1**



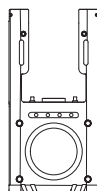
**C\*2**



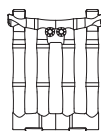
**D\*2**



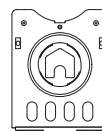
**E\*1**



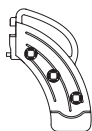
**F\*2**



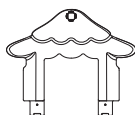
**G\*1**



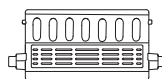
**H\*1**



**I\*2**



**J\*2**



**K\*3**



**L\*1**



**M\*1**



**N\*1**



**O\*1**



**P\*1**



**a\*1**



**b\*6**



**c\*22**



**d\*14**



**e\*4**



**f\*8**

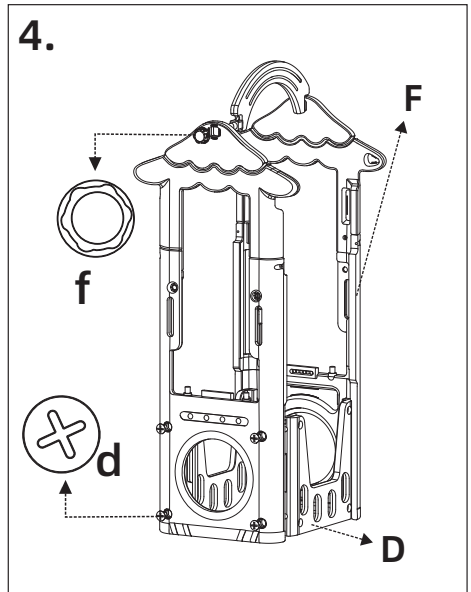
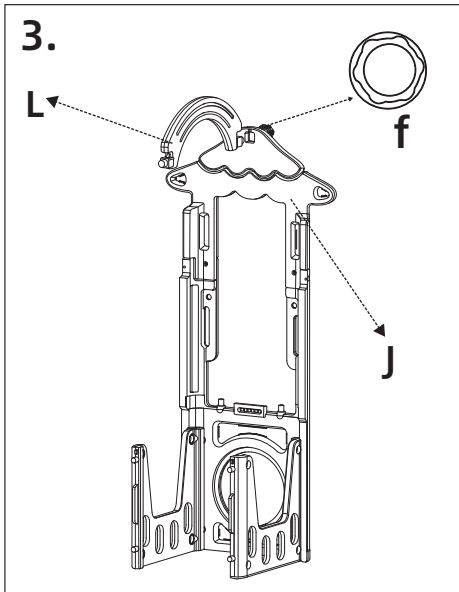
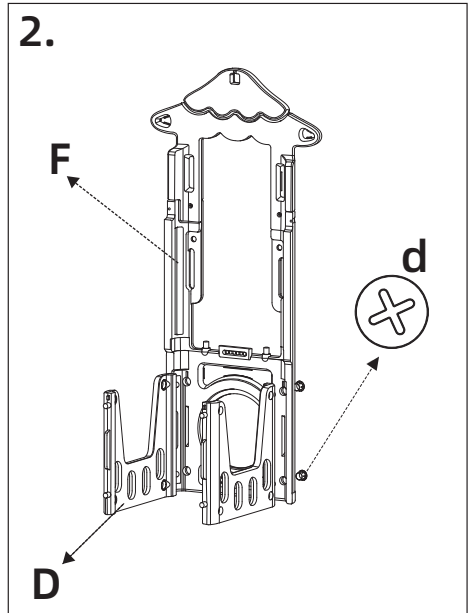
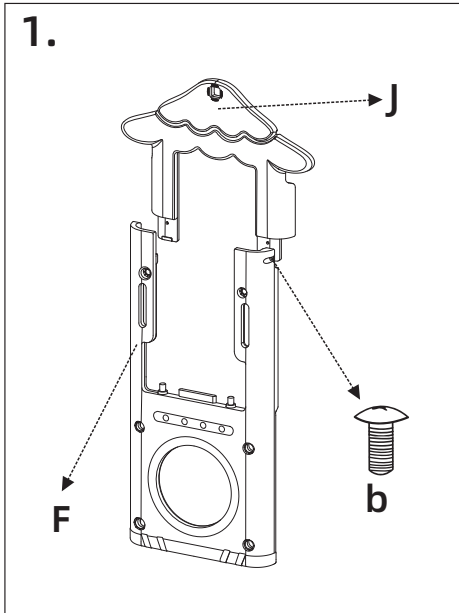


**g\*1**

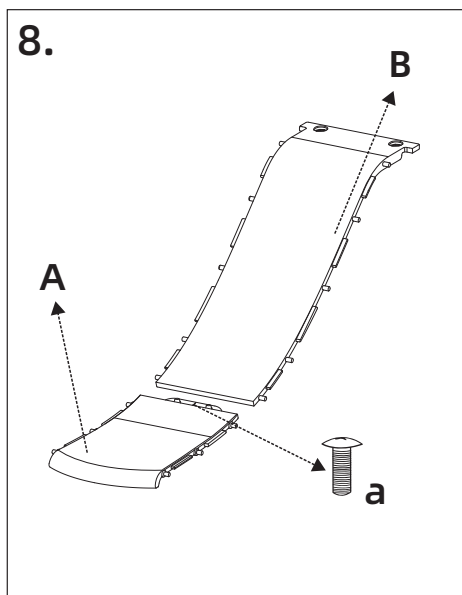
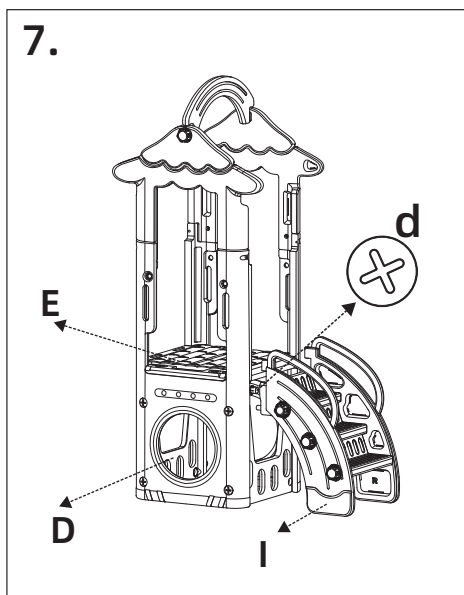
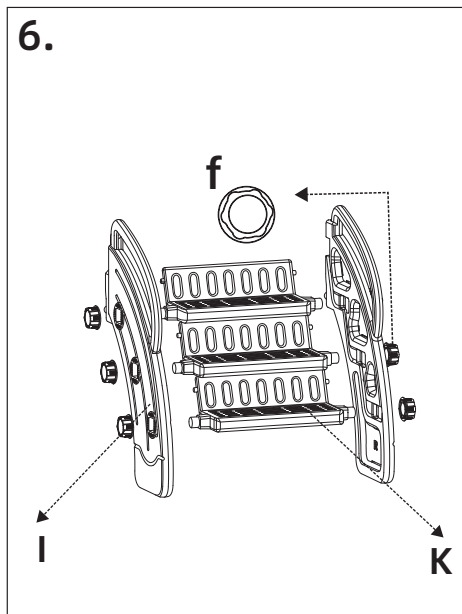
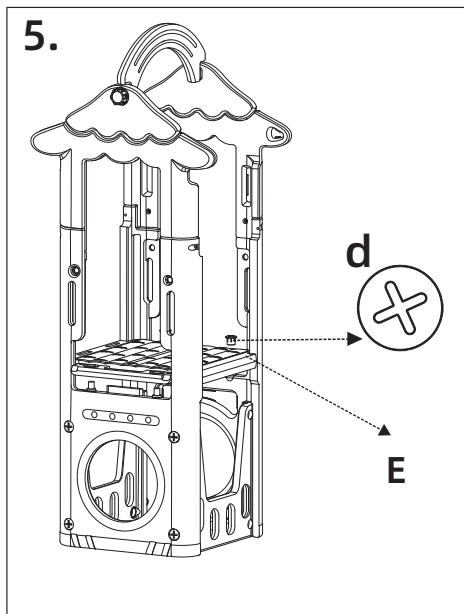


**h\*2**

# Installation Instructions/Instructions d'installation

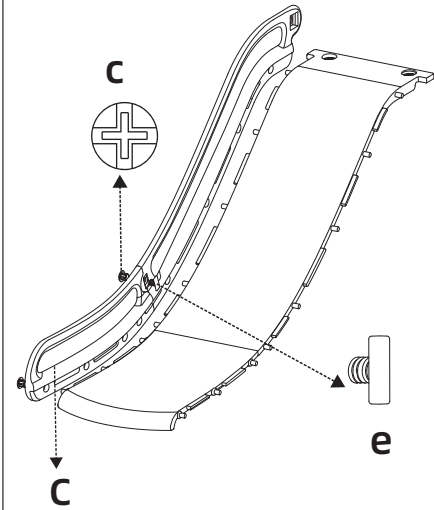


# Installation Instructions/Instructions d'installation

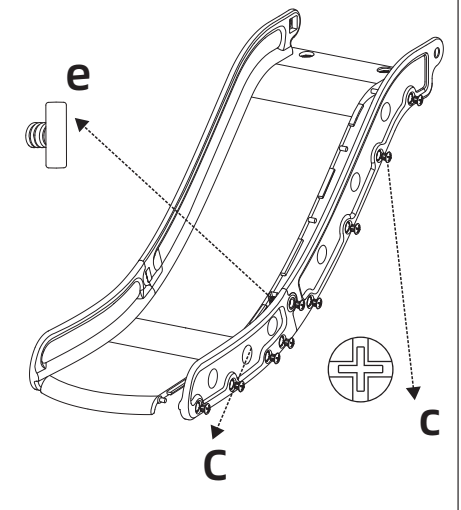


# Installation Instructions/Instructions d'installation

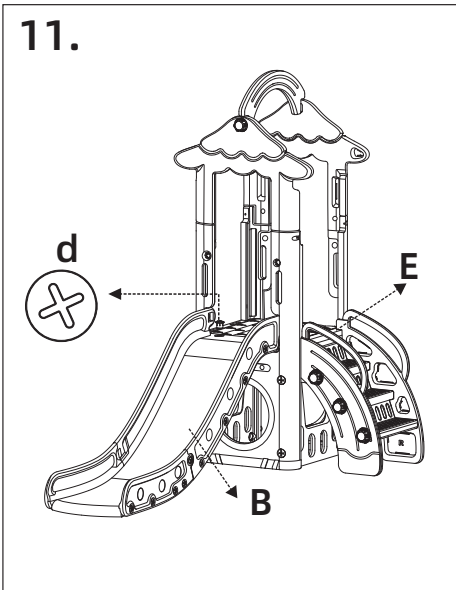
9.



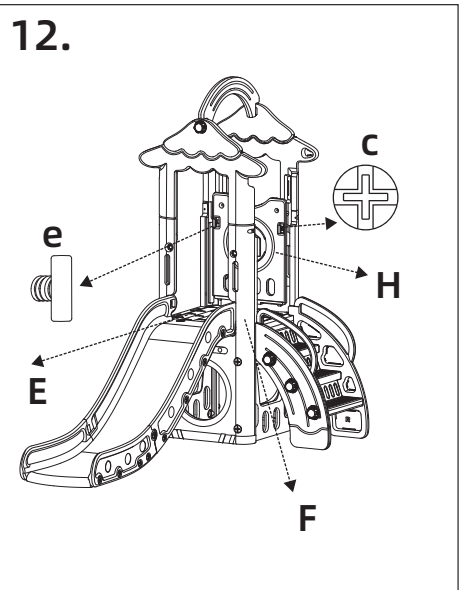
10.



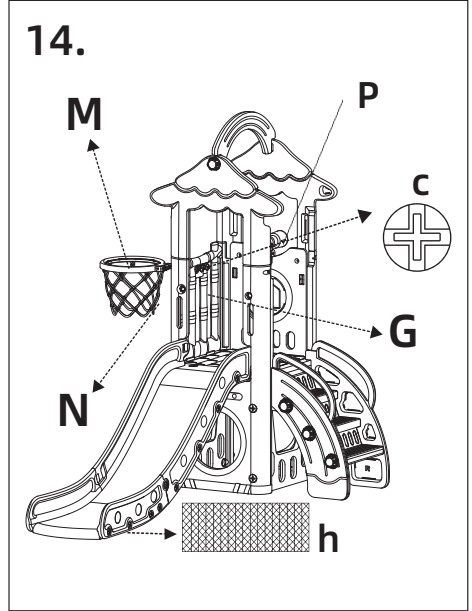
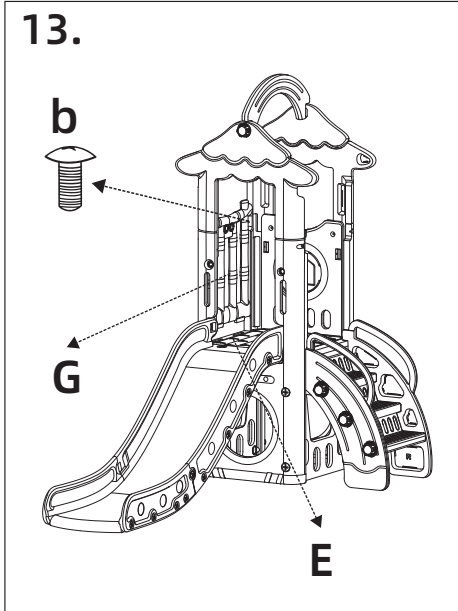
11.



12.



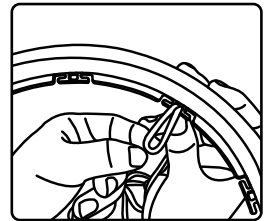
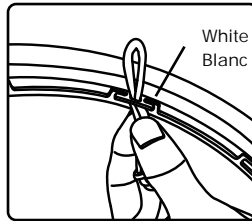
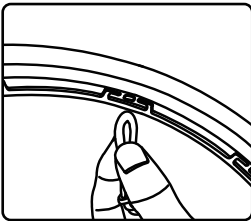
# Installation Instructions/Instructions d'installation



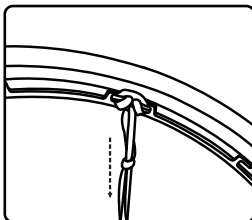
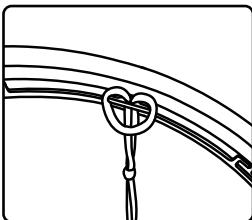
**NOTE/REMARQUE:**

The installation of the basketball net is shown below

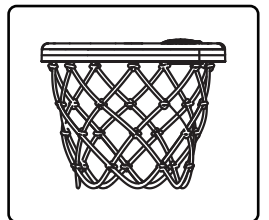
L'installation du filet de basket est illustrée ci-dessous



pass through  
passent par



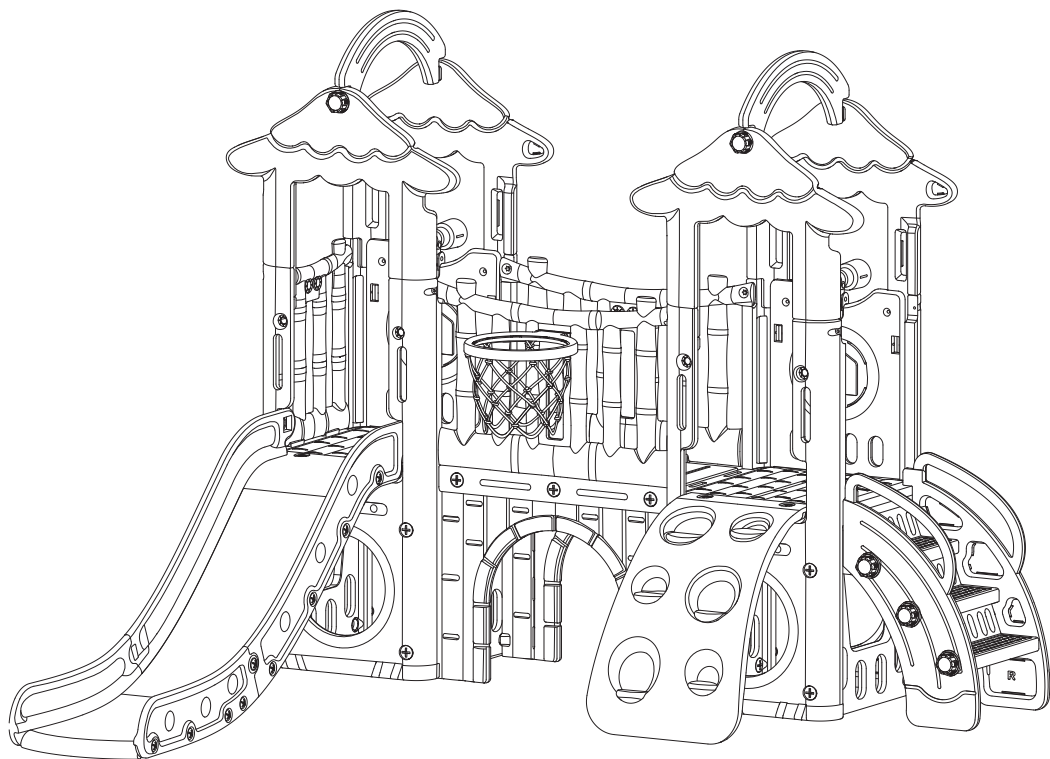
pull down tight  
baaisser fort



snap to both sides respectively  
se serrent respectivement aux deux côtés

# Tree Single Slide with Climber

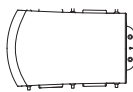
## Toboggan simple avec grimpeur



FE-ST-SWW03

# Packing List of Box A

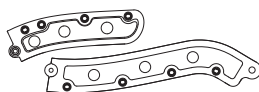
## Liste d'emballage de la boîte A



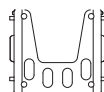
**A\*1**



**B\*1**



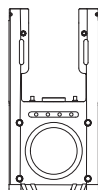
**C\*2**



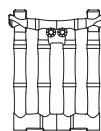
**D\*2**



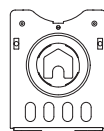
**E\*1**



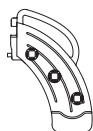
**F\*2**



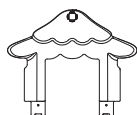
**G\*1**



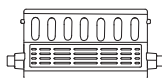
**H\*1**



**I\*2**



**J\*2**



**K\*3**



**L\*1**



**M\*1**



**N\*1**



**O\*1**



**P\*1**



**a\*1**



**b\*6**



**c\*22**



**d\*14**



**e\*4**



**f\*8**



**g\*1**



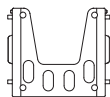
**h\*2**

### NOTE/REMARQUE:

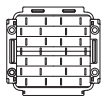
If the product is to be returned, please sort the product according to the A and B boxes for packing.  
Si le produit doit être restitué, prière de sortir le produit selon les boîtes A et B pour emballage.

# Packing List of Box B

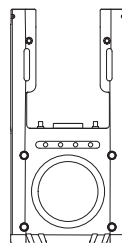
## Liste d'emballage de la boîte B



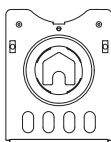
**D\*2**



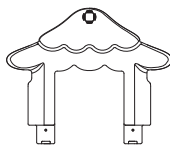
**E\*1**



**F\*2**



**H\*1**



**J\*2**



**L\*1**



**P\*1**



**b\*8**



**c\*22**



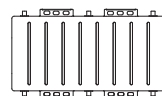
**d\*28**



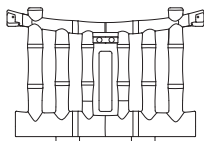
**e\*2**



**f\*2**



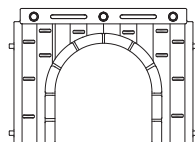
**Q\*1**



**R\*2**



**S\*1**



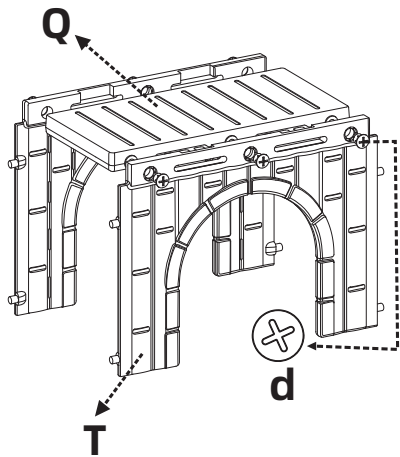
**T\*2**

### NOTE/REMARQUE:

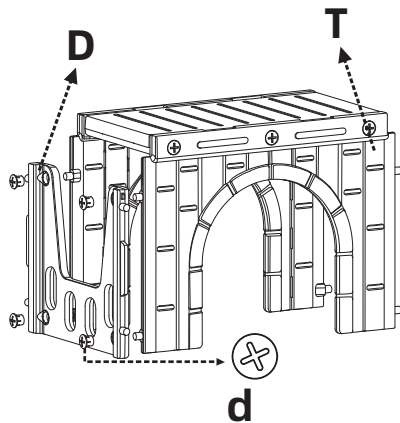
If the product is to be returned, please sort the product according to the A and B boxes for packing.  
Si le produit doit être restitué, prière de sortir le produit selon les boîtes A et B pour emballage.

# Installation Instructions/Instructions d'installation

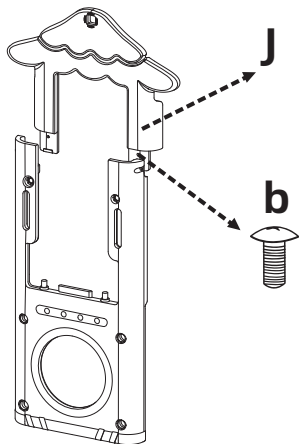
1.



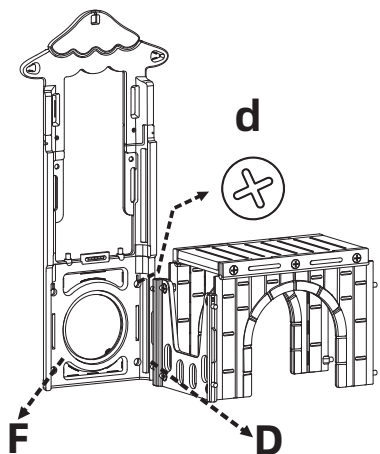
2.



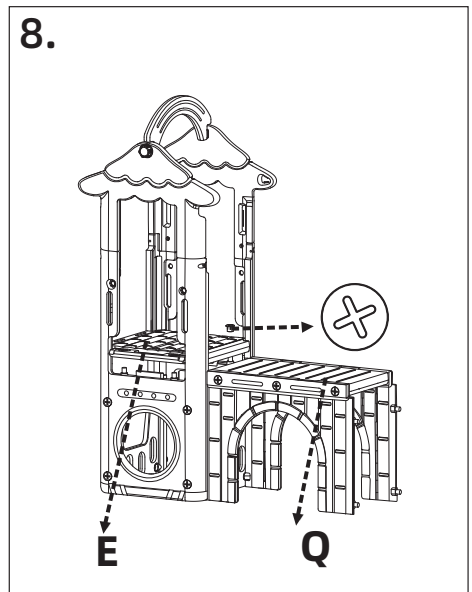
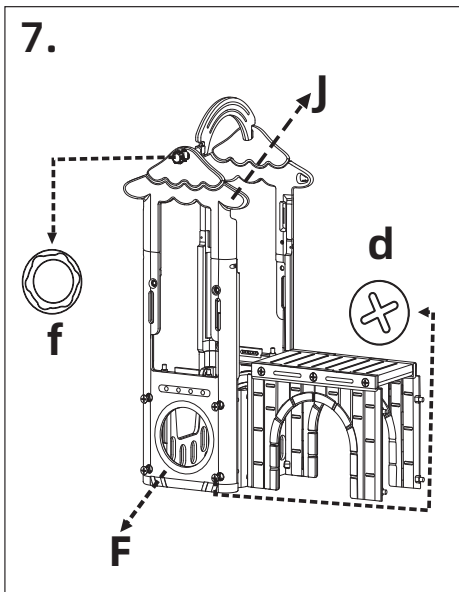
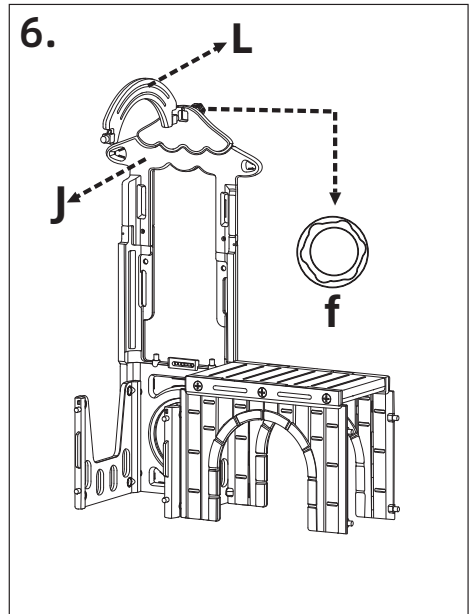
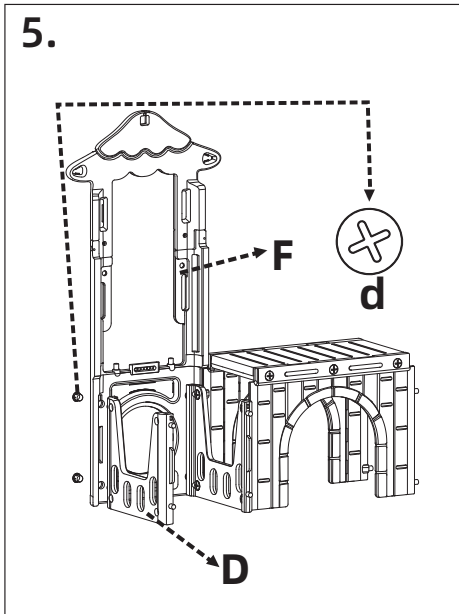
3.



4.

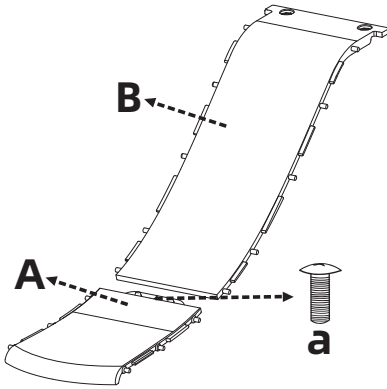


# Installation Instructions/Instructions d'installation

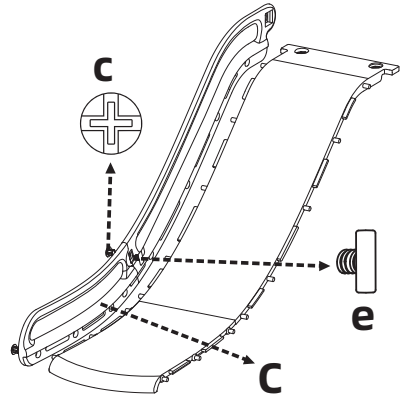


# Installation Instructions/Instructions d'installation

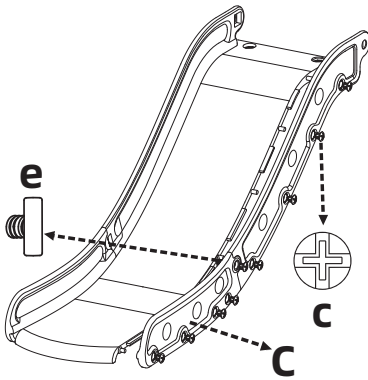
9.



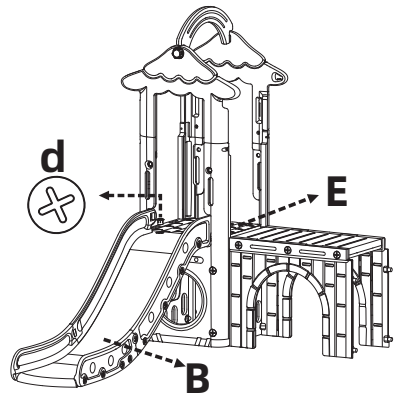
10.



11.

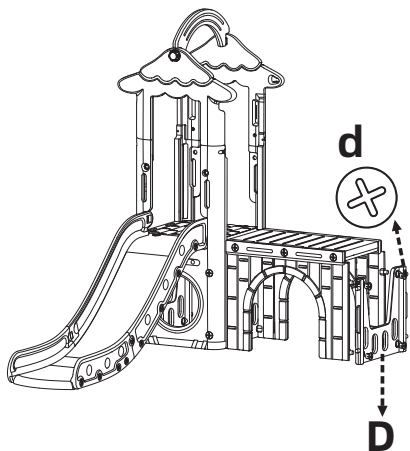


12.

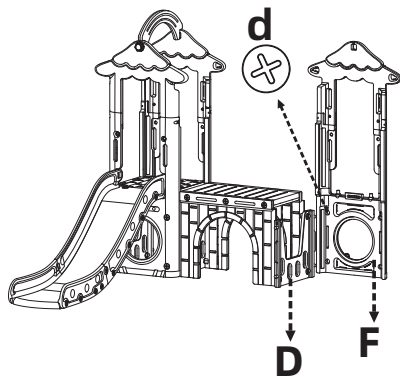


# Installation Instructions/Instructions d'installation

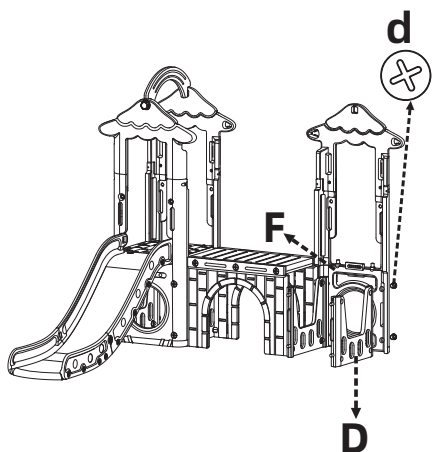
13.



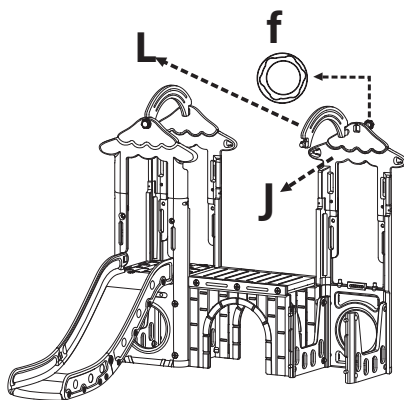
14.



15.

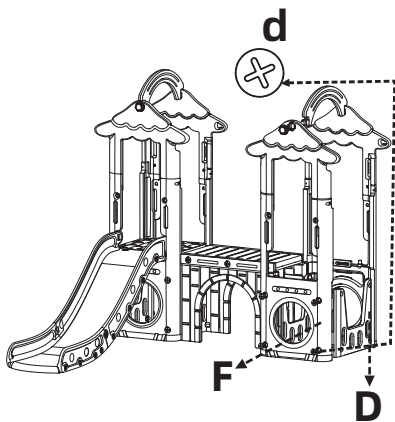


16.

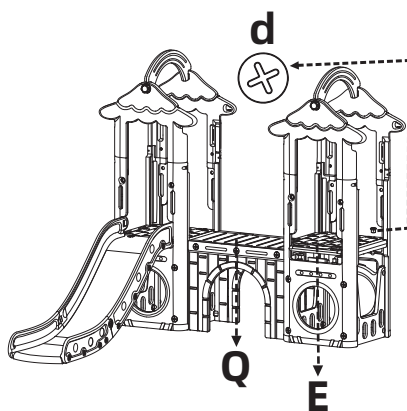


# Installation Instructions/Instructions d'installation

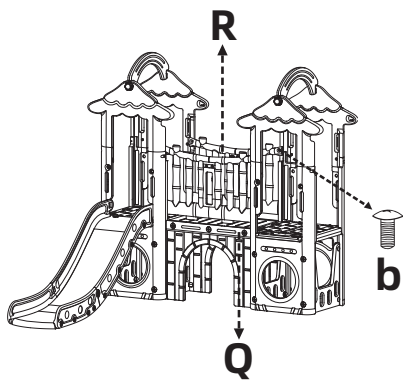
17.



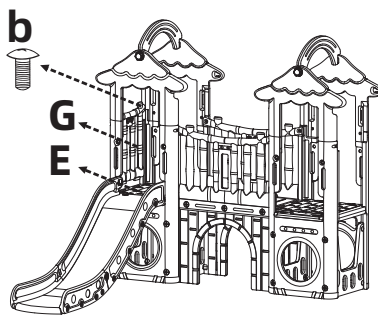
18.



19.

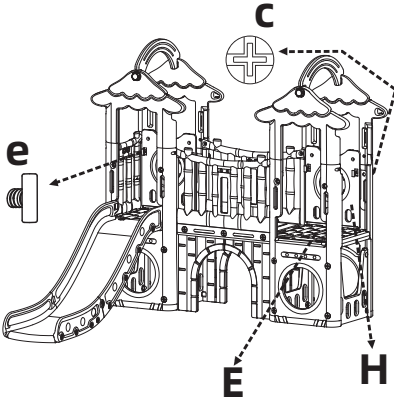


20.

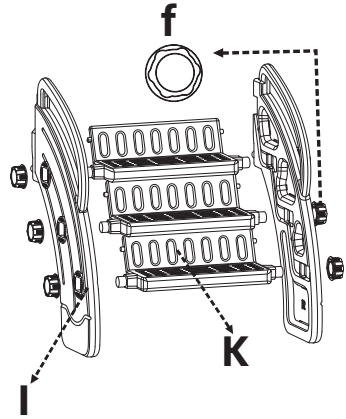


# Installation Instructions/Instructions d'installation

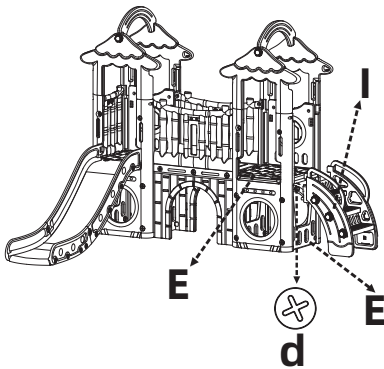
21.



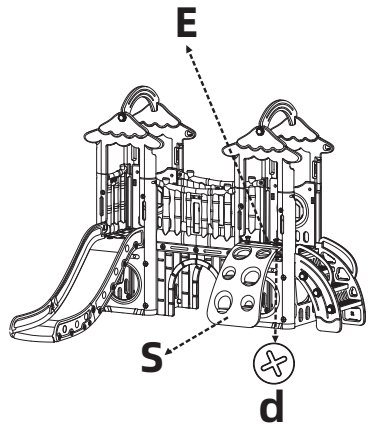
22.



23.

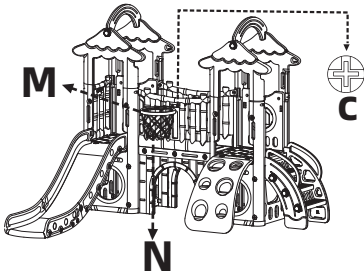


24.

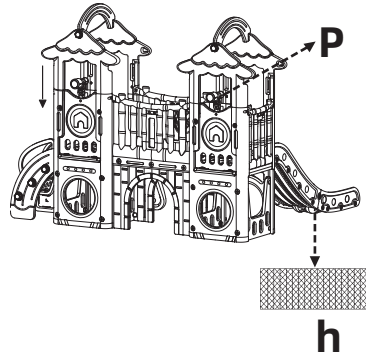


# Installation Instructions/Instructions d'installation

25.



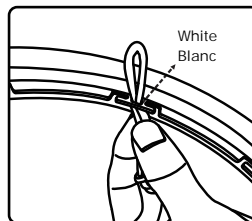
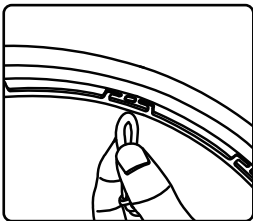
26.



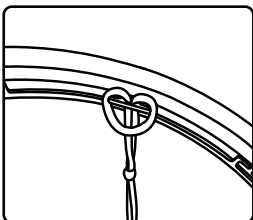
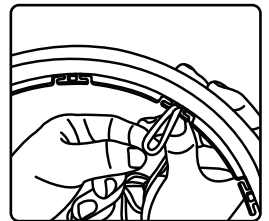
## NOTE/REMARQUE:

The installation of the basketball net is shown below

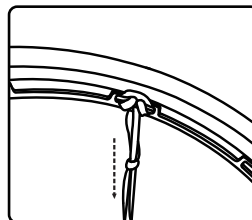
L'installation du filet de basket est illustrée ci-dessous



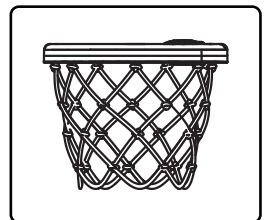
pass through  
passent par



snap to both sides respectively  
se serrent respectivement aux deux côtés

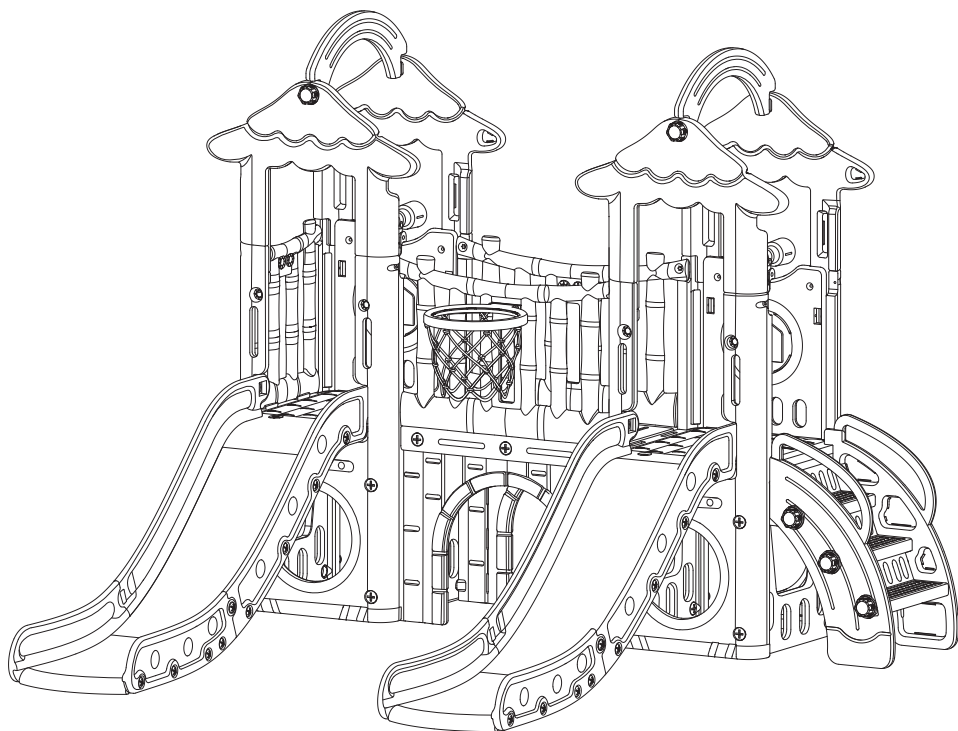


pull down tight  
baisser fort



# Tree Double Slide With Climber

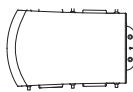
## Arbre double toboggan avec grimpeur



FE-ST-SWW04

# Packing List of Box A

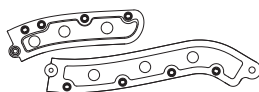
## Liste d'emballage de la boîte A



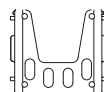
**A\*1**



**B\*1**



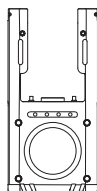
**C\*2**



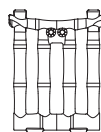
**D\*2**



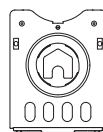
**E\*1**



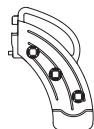
**F\*2**



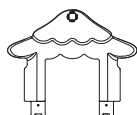
**G\*1**



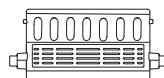
**H\*1**



**I\*2**



**J\*2**



**K\*3**



**L\*1**



**M\*1**



**N\*1**



**O\*1**



**P\*1**



**a\*1**



**b\*6**



**c\*22**



**d\*14**



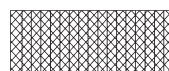
**e\*4**



**f\*8**



**g\*1**



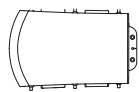
**h\*2**

### NOTE/REMARQUE:

If the product is to be returned, please sort the product according to the A and B boxes for packing.  
Si le produit doit être restitué, prière de sortir le produit selon les boîtes A et B pour emballage.

# Packing List of Box B

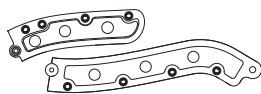
## Liste d'emballage de la boîte B



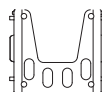
**A\*1**



**B\*1**



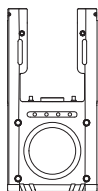
**C\*2**



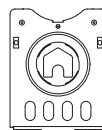
**D\*2**



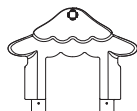
**E\*1**



**F\*2**



**H\*1**



**J\*2**



**L\*1**



**P\*1**



**a\*1**



**b\*6**



**c\*20**



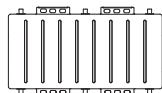
**d\*28**



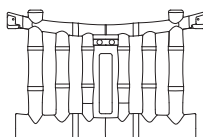
**e\*4**



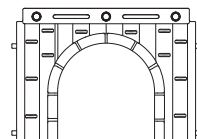
**f\*2**



**R\*1**



**S\*2**

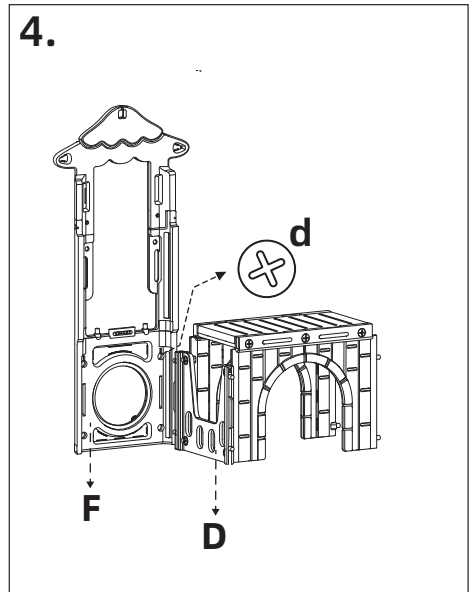
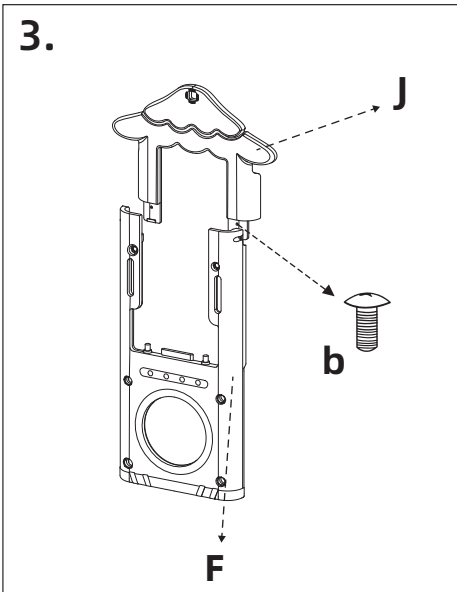
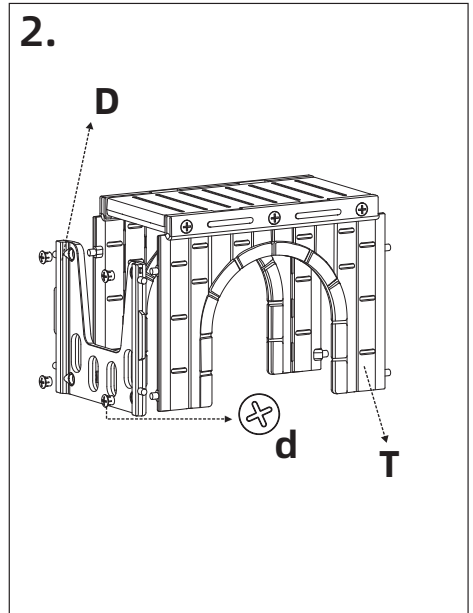
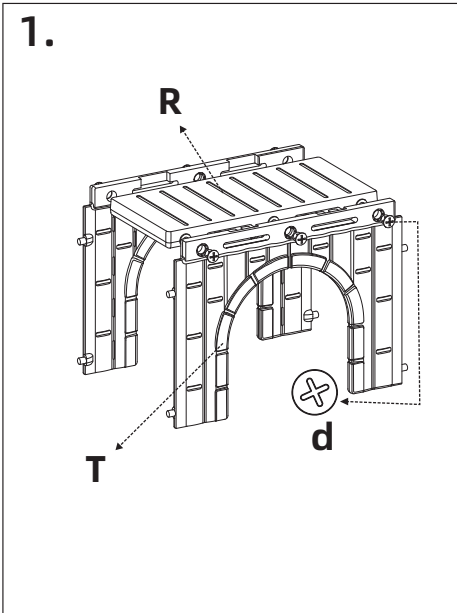


**T\*2**

### NOTE/REMARQUE:

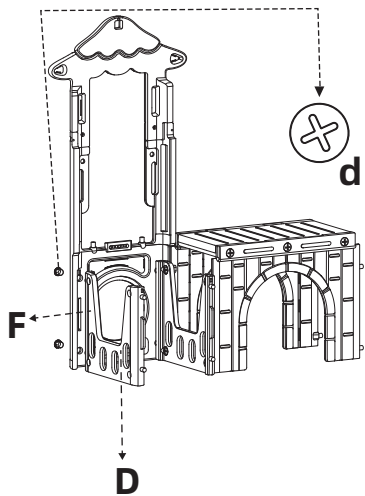
If the product is to be returned, please sort the product according to the A and B boxes for packing.  
Si le produit doit être restitué, prière de sortir le produit selon les boîtes A et B pour emballage.

# Installation Instructions/Instructions d'installation

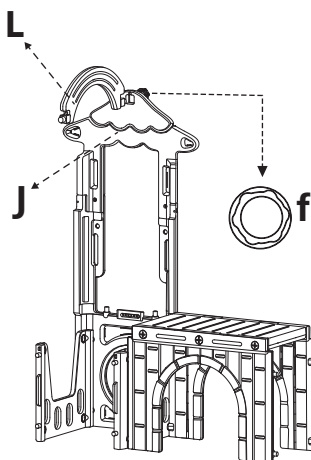


# Installation Instructions/Instructions d'installation

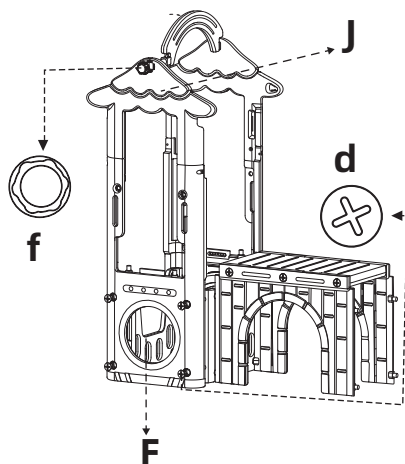
5.



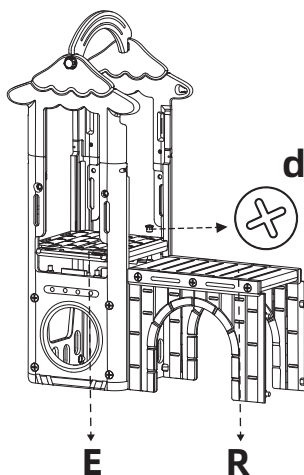
6.



7.

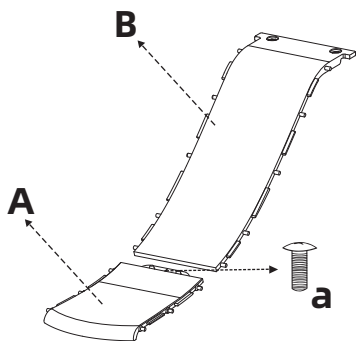


8.

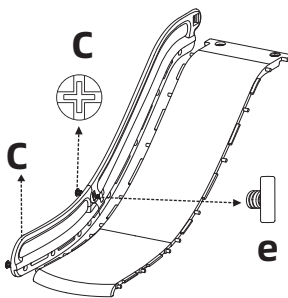


# Installation Instructions/Instructions d'installation

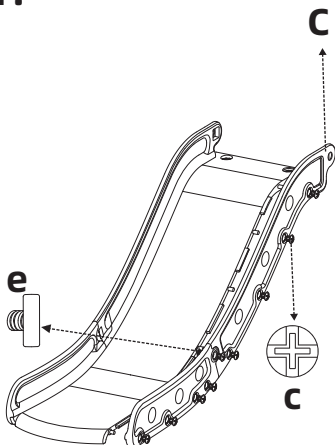
9.



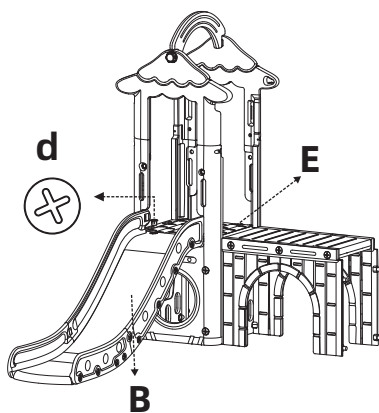
10.



11.

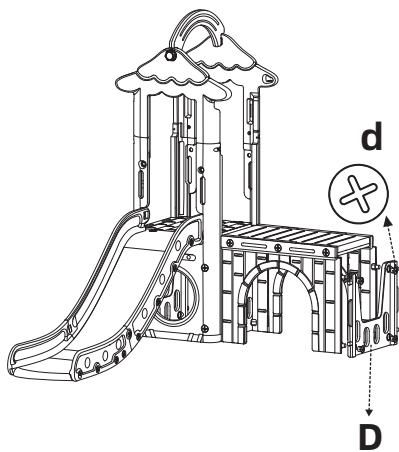


12.

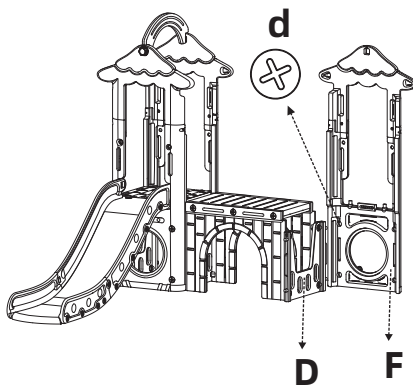


# Installation Instructions/Instructions d'installation

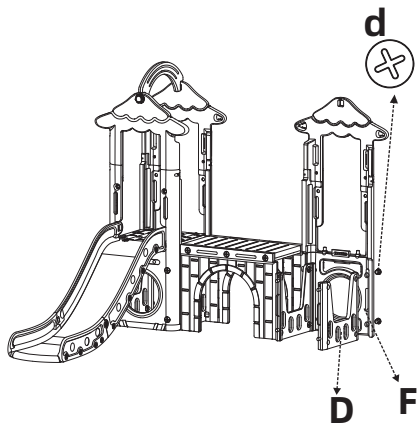
13.



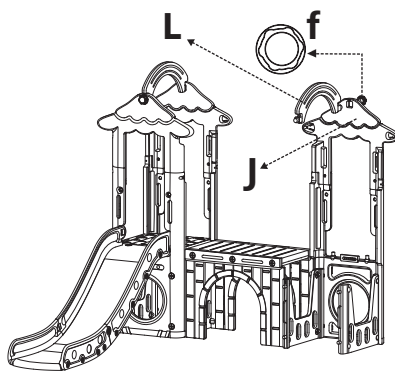
14.



15.

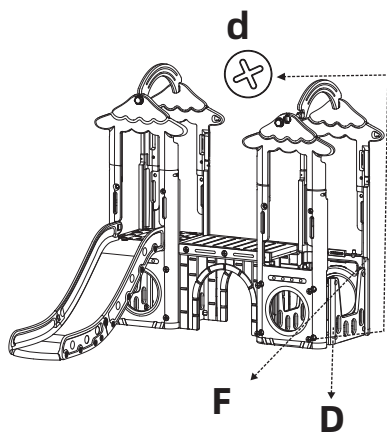


16.

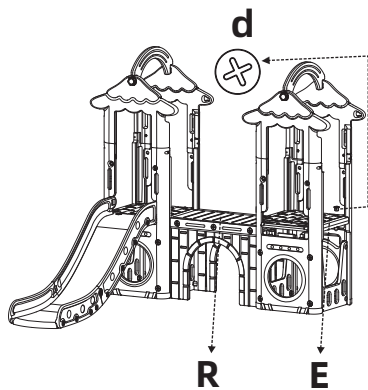


# Installation Instructions/Instructions d'installation

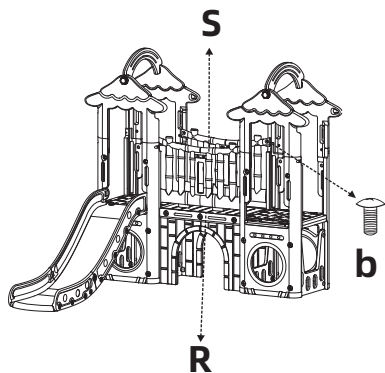
17.



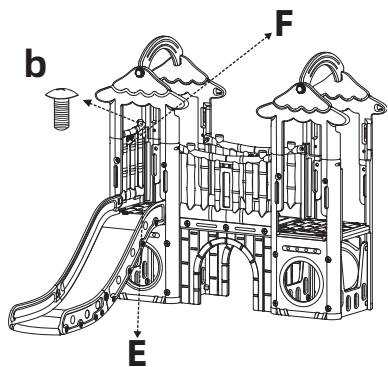
18.



19.

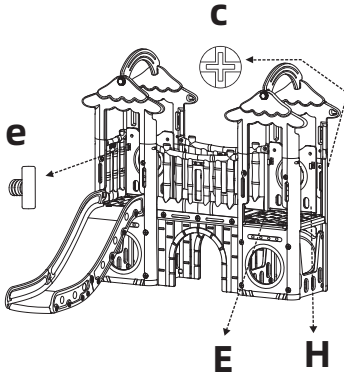


20.

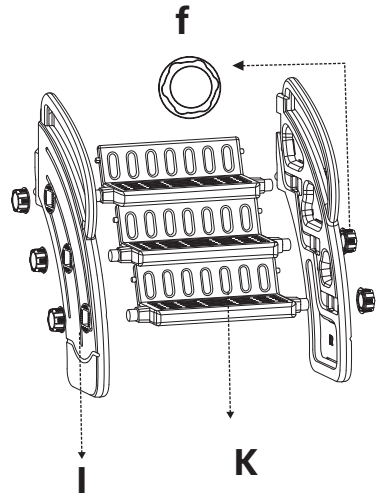


# Installation Instructions/Instructions d'installation

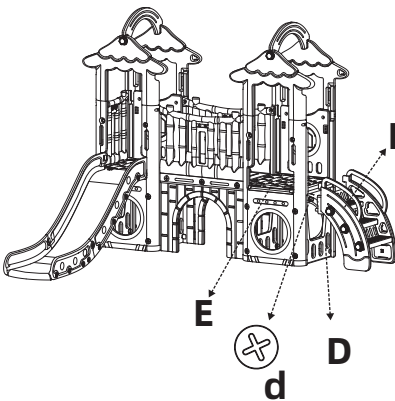
21.



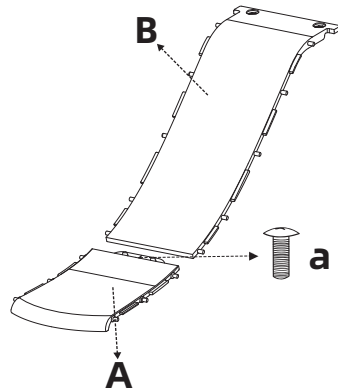
22.



23.

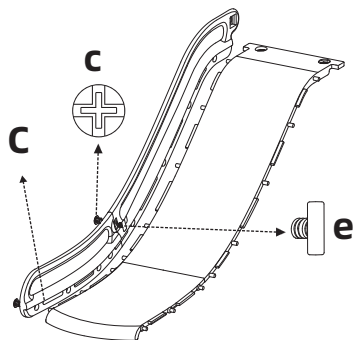


24.

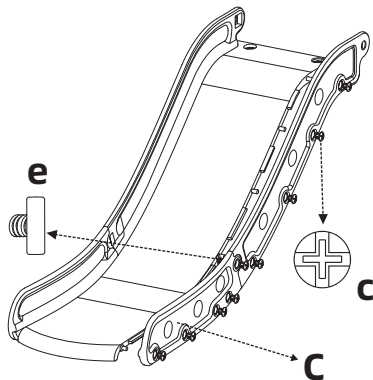


# Installation Instructions/Instructions d'installation

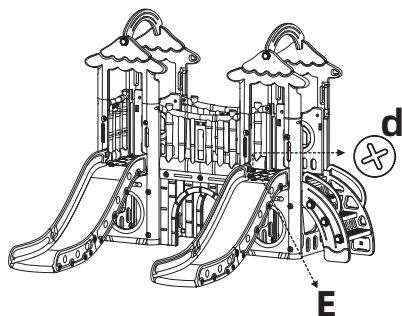
25.



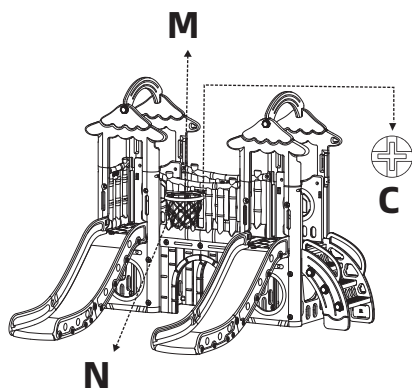
26.



27.

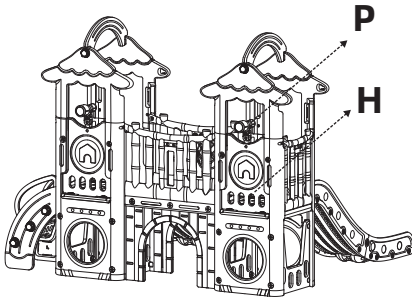


28.

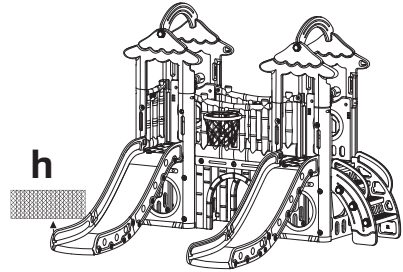


# Installation Instructions/Instructions d'installation

29.



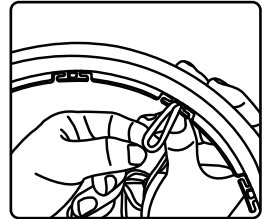
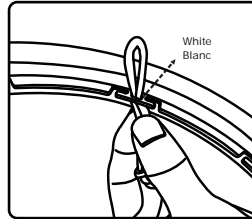
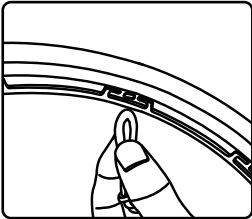
30.



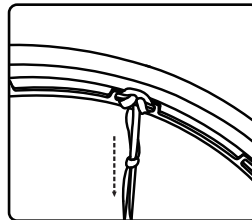
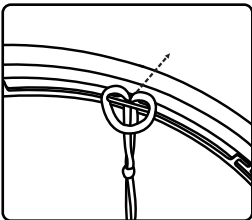
## NOTE/REMARQUE:

The installation of the basketball net is shown below

L'installation du filet de basket est illustrée ci-dessous



pass through  
passent par



snap to both sides respectively  
se serrent respectivement aux deux côtés

pull down tight  
baissier fort

