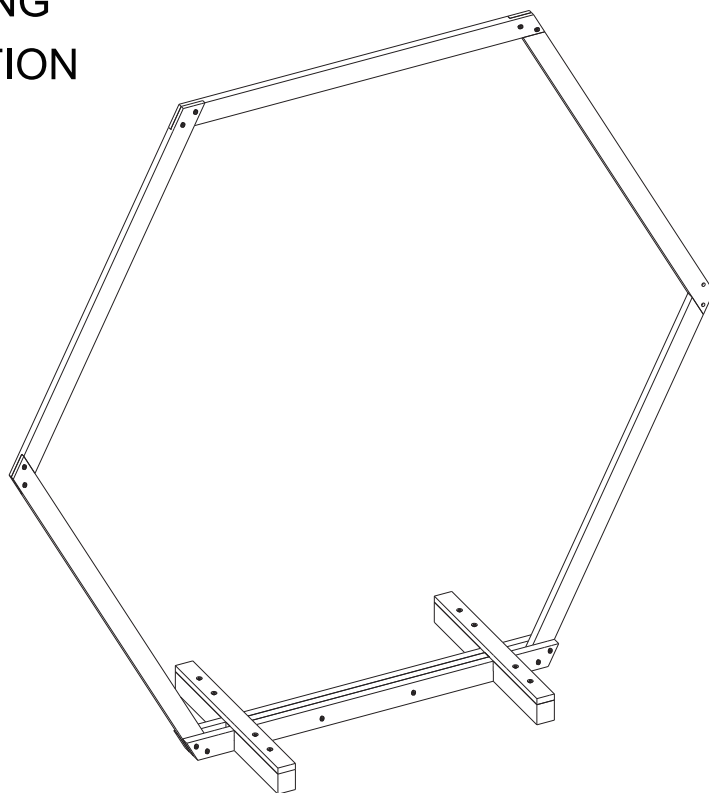
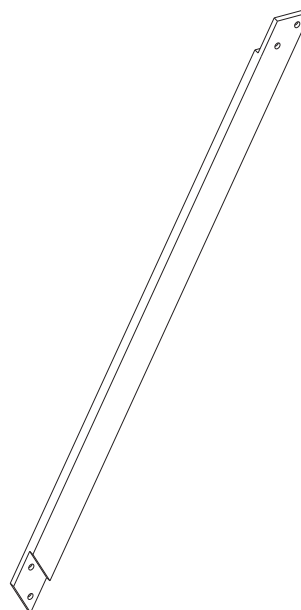


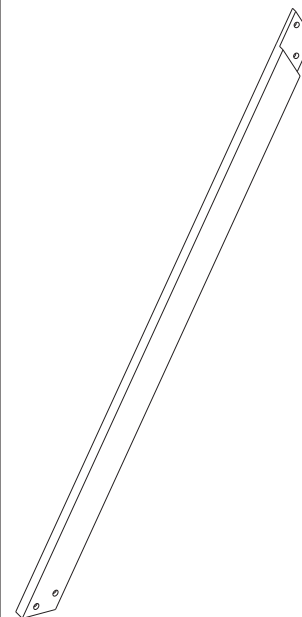
INSTRUCTION  
ANWEISUNG  
INSTRUCTION  
사용설명서



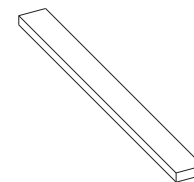
A \*3



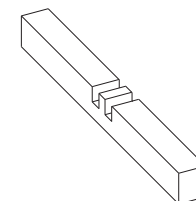
B \*2



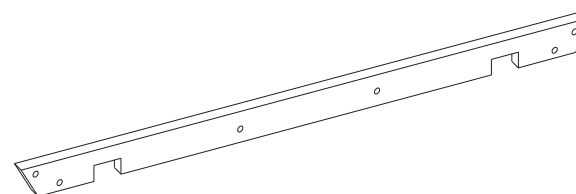
C \*2



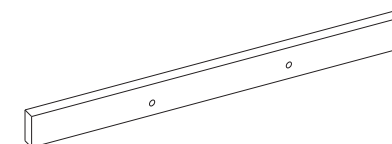
D \*2



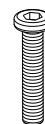
E \*2



F \*1



G \*8



H \*6



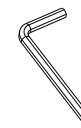
J \*14



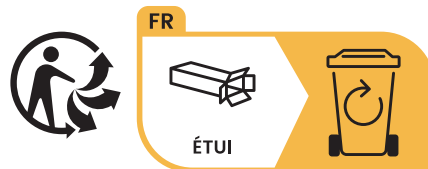
K \*8



L \*1



C&E Connection  
E-Commerce (DE) GmbH  
Zum Linnegraben 20, 65933,  
Frankfurt am Main, Germany  
info@ce-connection.de



Company: YH Consulting Limited  
Address: C/O YH Consulting Limited Office 147,  
Centurion House, London Road,  
Staines-upon-Thames, Surrey, TW18 4AX

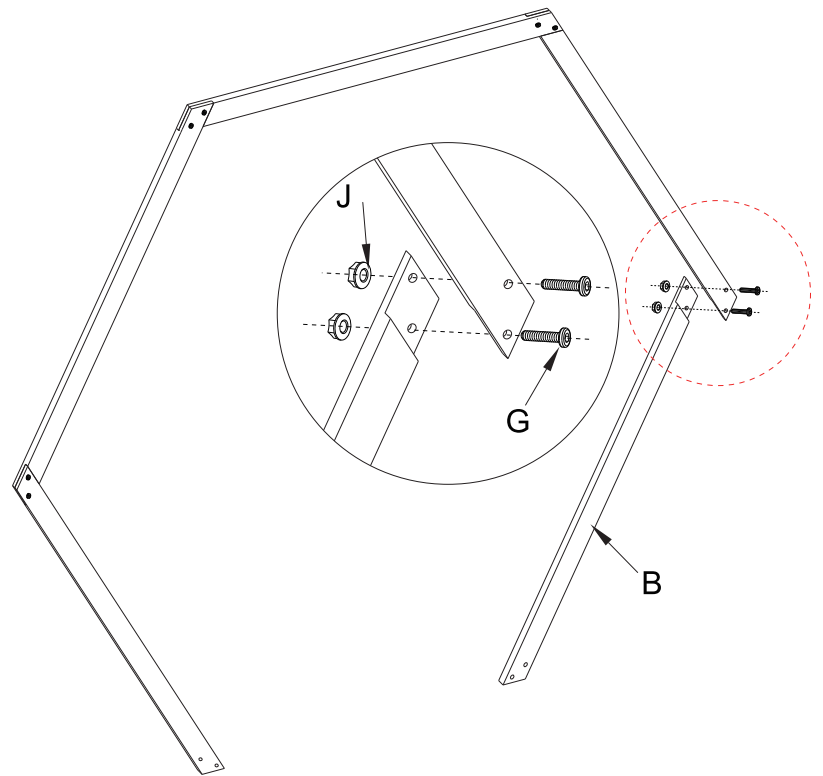
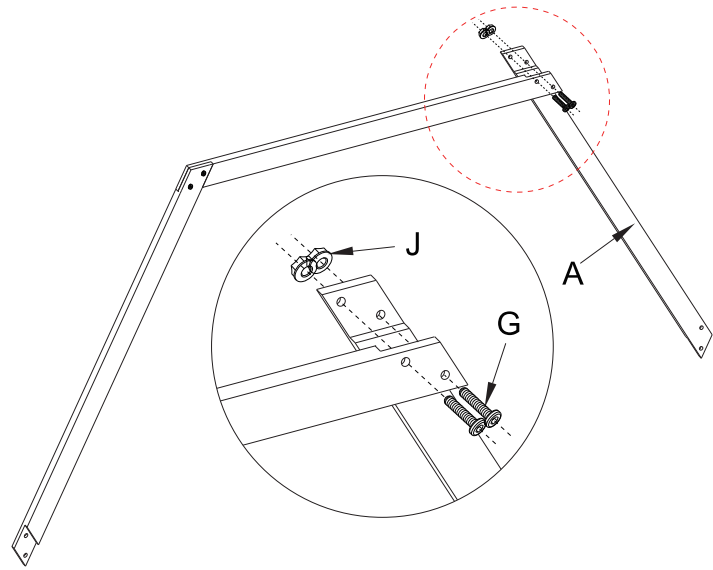
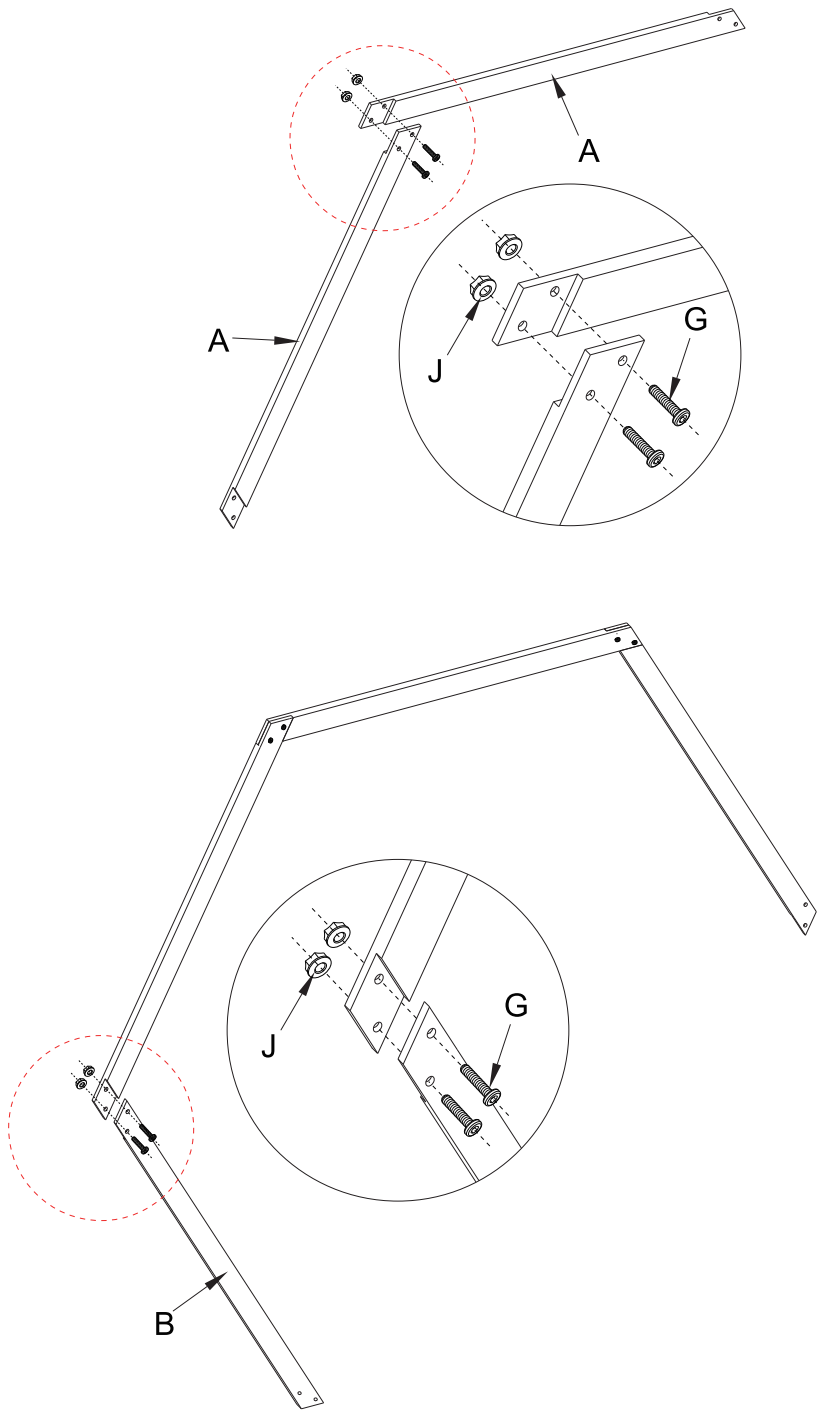
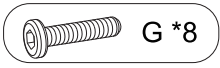


FR

Ce meuble se recycle,  
s'il n'est plus utilisable  
déposez-le en déchèterie.  
Notice à trier.  
Pour en savoir plus:  
www.quefairedemesdechets.fr

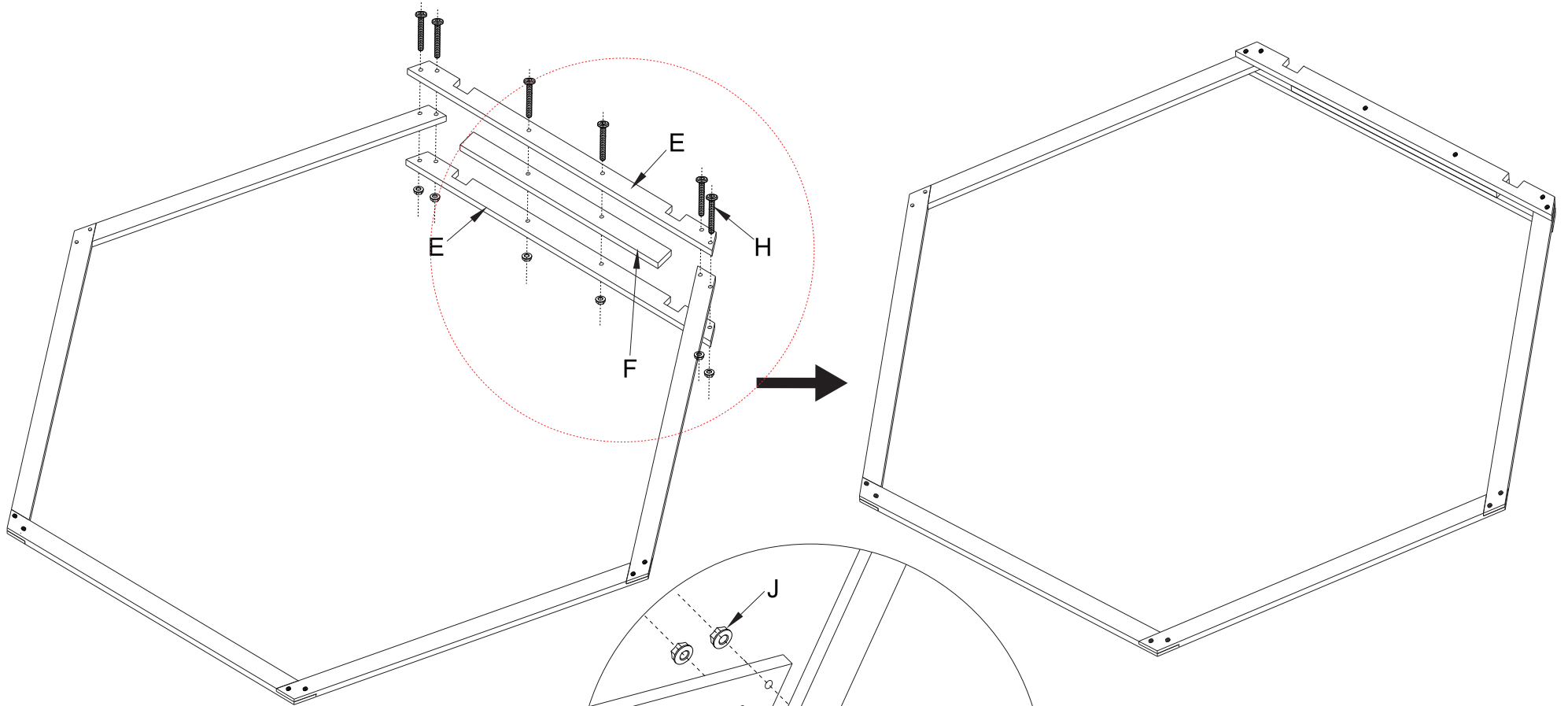


1

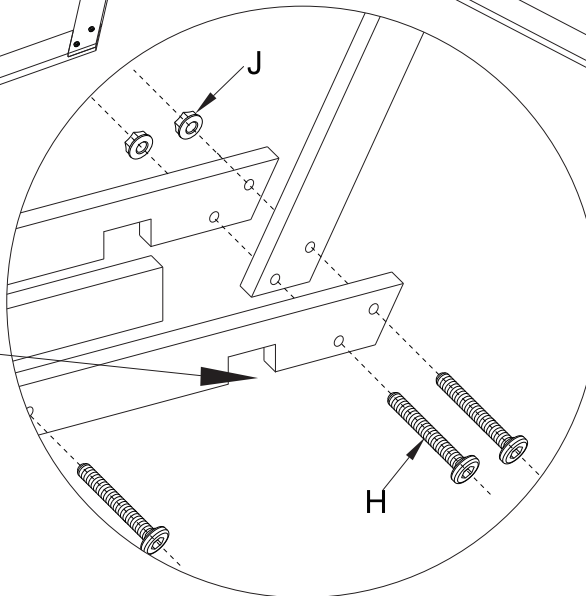


2


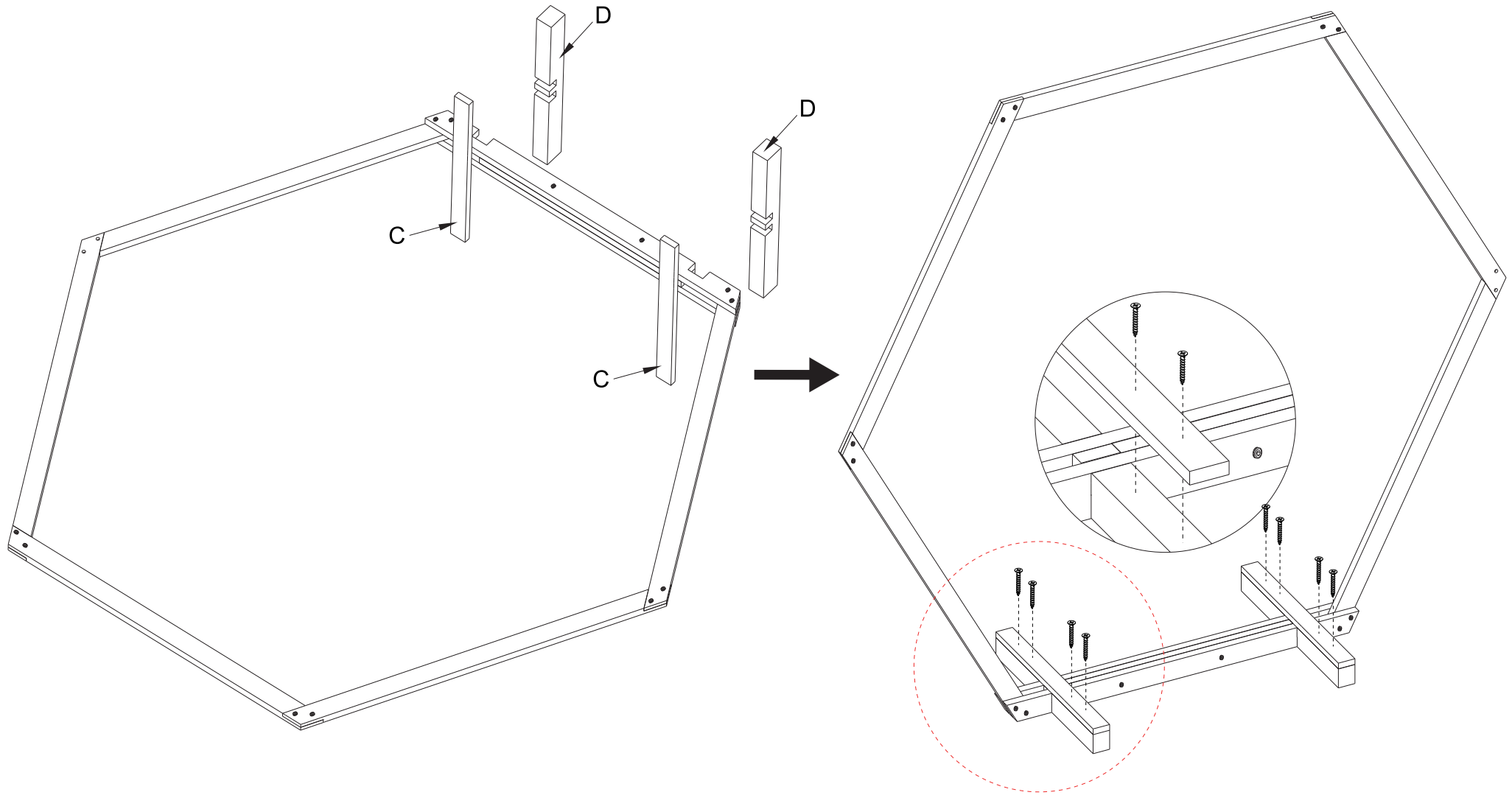
- ▶ Placing on the floor for installation as the stand is tall and heavy
- ▶ Der Holzrahmen ist höher und schwerer, bitte installieren Sie ihn auf dem Boden
- ▶ L'arche en bois est grand et lourd, veuillez la mettre sur le sol pour l'installer
- ▶ 나무틀틀은 크고 무거워 지면에 두고 설치하세요.



- ▶ The groove design of NO.B side down
- ▶ Die Nut von Zubehör B zeigt zum Boden
- ▶ La rainure de l'accessoire B doit faire face au sol
- ▶ 부품 B의 홈이 지면을 향합니다.



3

 K \*8


- ▶ Tighten all the screws after hold the stand up. (Needs to drill holes by yourself for installing self-tapping screws)
- ▶ Der Holzrahmen ist schwer, zuerst die Schrauben mit Werkzeug anziehen und dann nach der Installation auf dem Boden aufstellen
- ▶ Une fois l'arche assemblée, veuillez la soutenir pour serrer les vis (vis autotaraudeuse, percer des trous au besoin)
- ▶ 나무틀은 크고 무거우며 지면에서 설치해 올려 나사를 조입니다(셀프 태핑 나사, 필요에 따라 구멍 뚫기)