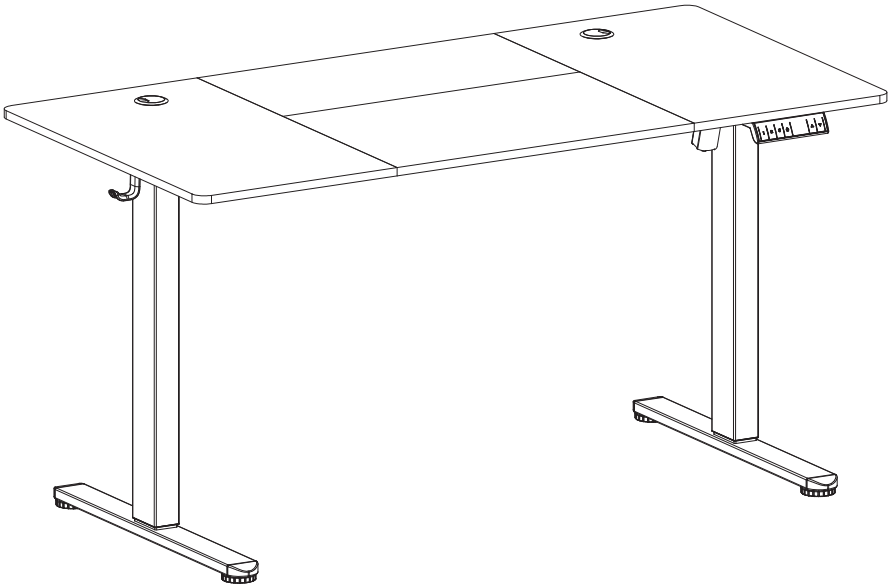


# USER MANUAL

## Sit and Stand Desk Assembly Instruction



- Desk top Dimensions: 140X70cm
- 3 Height Position Memory
- Vertical Range: 72-118cm



Power Input  
100V-240V



Speed  
20 mm/s



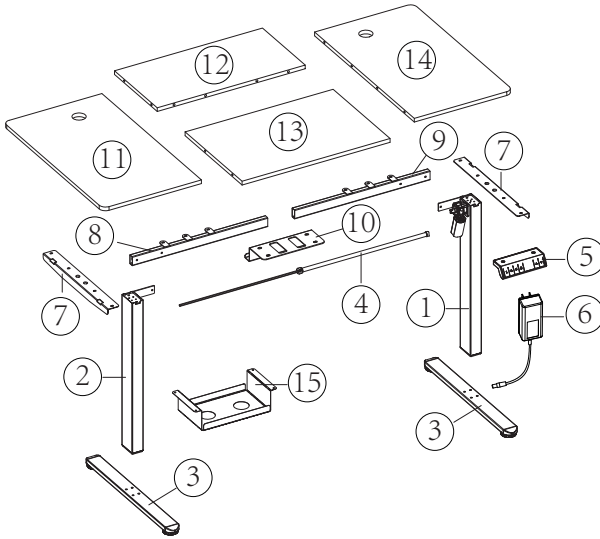
Motion Noise  
<55dB

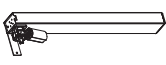
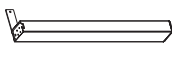
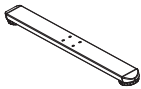

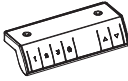
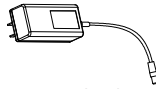
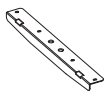
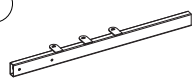
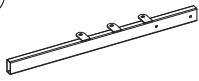
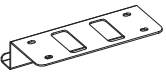
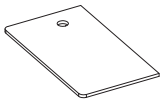
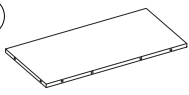
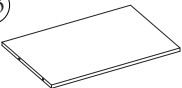
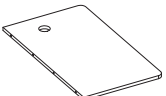
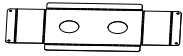


Load Capability  
154 lbs / 70 kg

CAUTION: DO NOT EXCEED  
MAXIMUM LISTED WEIGHT  
CAPACITY. SERIOUS INJURY  
OR PROPERTY DAMAGE MAY  
OCCUR!

# COMPONENT LIST



<p>①</p>  <p>Right Table Leg (x1)</p>	<p>②</p>  <p>Left Table Leg (x1)</p>	<p>③</p>  <p>Leg Base (x2)</p>
<p>④</p>  <p>Transmission rod (x1)</p>	<p>⑤</p>  <p>Control Panel (x1)</p>	<p>⑥</p>  <p>Power (x1)</p>
<p>⑦</p>  <p>Side Plate (x2)</p>	<p>⑧</p>  <p>Left Crossbar (x1)</p>	<p>⑨</p>  <p>Right Crossbar (x1)</p>
<p>⑩</p>  <p>Connector (x1)</p>	<p>⑪</p>  <p>Tabletop (x1)</p>	<p>⑫</p>  <p>Tabletop (x1)</p>
<p>⑬</p>  <p>Tabletop (x1)</p>	<p>⑭</p>  <p>Tabletop (x1)</p>	<p>⑮</p>  <p>Cable Management Tray (x1)</p>

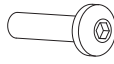
## HARDWARE LIST

A



Screws  
M6×11mm (x8)

B



Screws  
M6×35mm (x8)

C



Screws  
M8×12mm (x4)

D



Screws  
M5×12mm (x4)

E



Screws  
M5×15mm (x36)

F



Wood Tip (x12)

G



Allen Key  
S=5mm (x1)

H



Allen Key  
S=2mm (x1)

I



Cable Clip (x2)

J



Tabletop Connector (x6)

K



Headphone hanger (x2)

L



Cable Hole Cover (x2)

## SPARE PARTS



A

M6×11mm (x1)



B

M6×35mm (x1)



C

M8×12mm (x1)



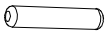
D

M5×12mm (x1)



E



M5×15mm (x2)

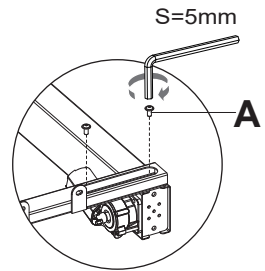
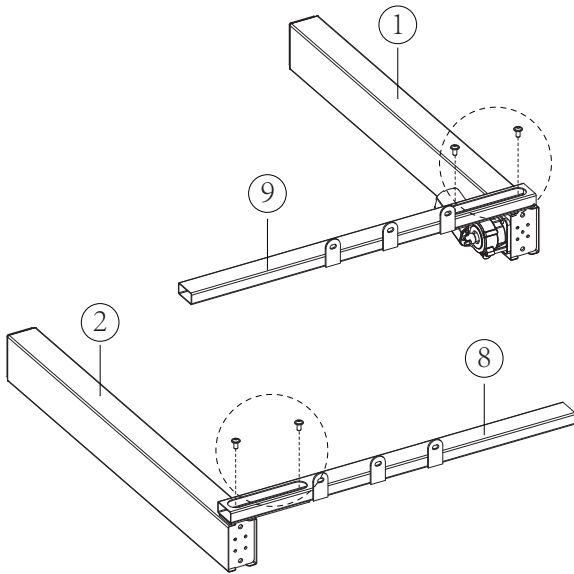


F



Wood Tip (x2)

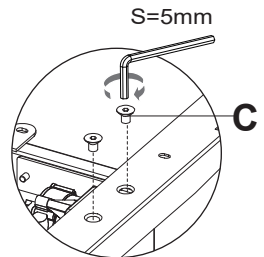
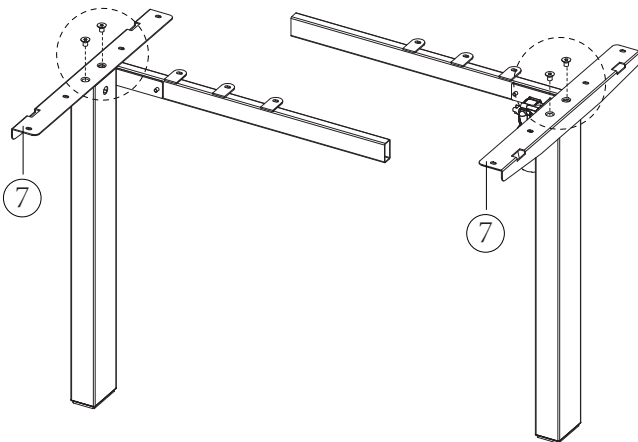
## STEP 1

A	 M6×11mm(x4)
G	 S=5mm





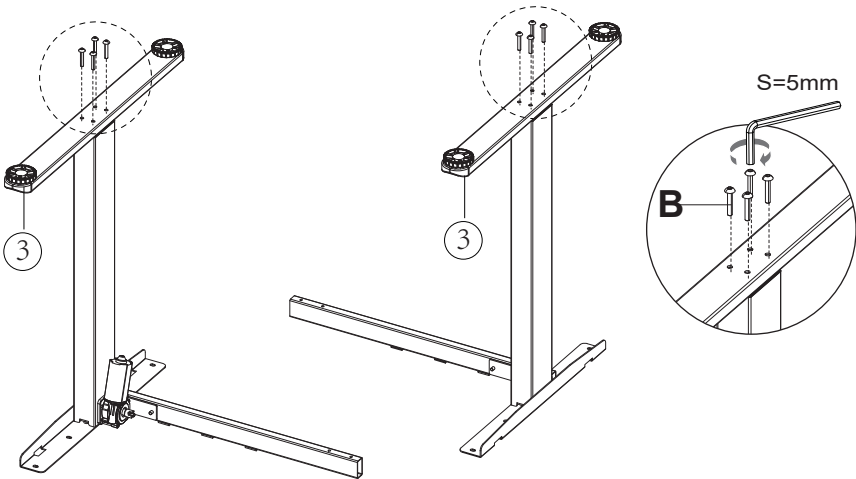
## STEP 2

C	 M8×12mm(x4)
G	 S=5mm





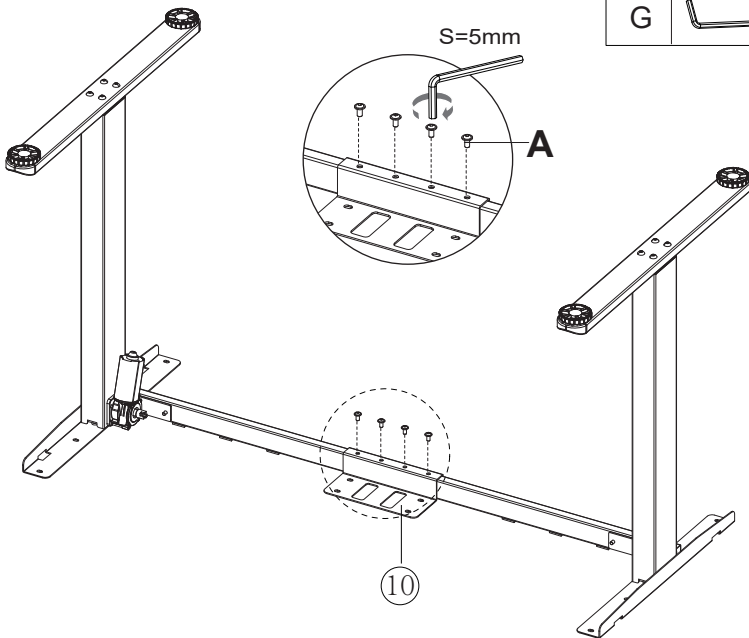
### STEP 3

<b>B</b>	 M6x35mm(x8)
<b>G</b>	 S=5mm

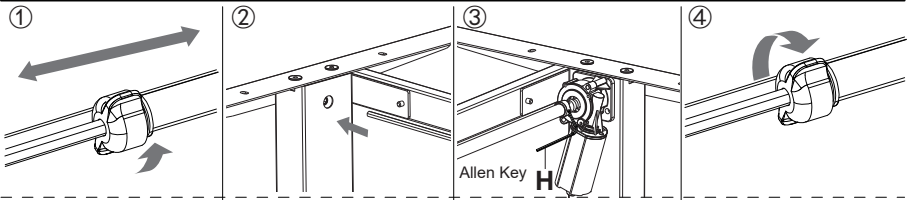
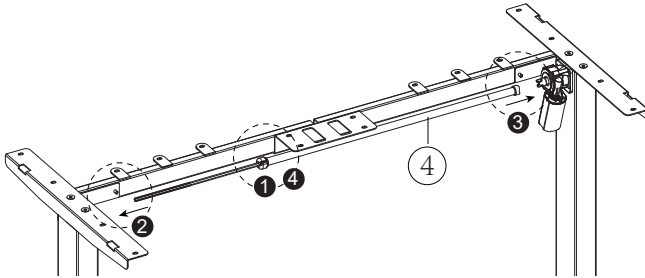


### STEP 4

<b>A</b>	 M6x11mm(x4)
<b>G</b>	 S=5mm



STEP 5



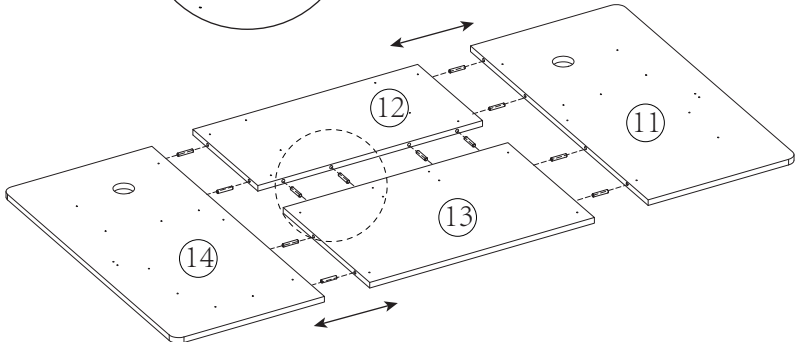
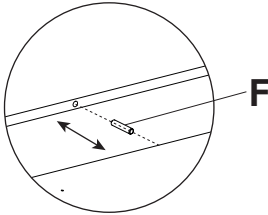
Loosen the knob

Insert the transmission rod into the hex hole and turn the transmission rod clockwise until the left leg goes to the lowest position.

Insert the other end of the transmission rod to the slot on the leg (You may rotate the rod slightly for better installation). Secure the transmission rod to the slot by tightening the pre-assembled set screw using the small Allen key.



Tighten the knob

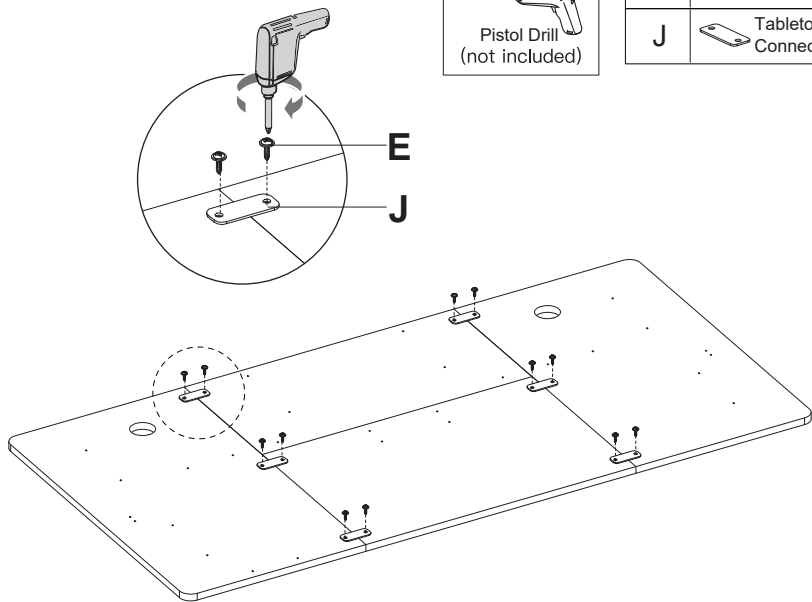
STEP 6-1



## STEP 6-2




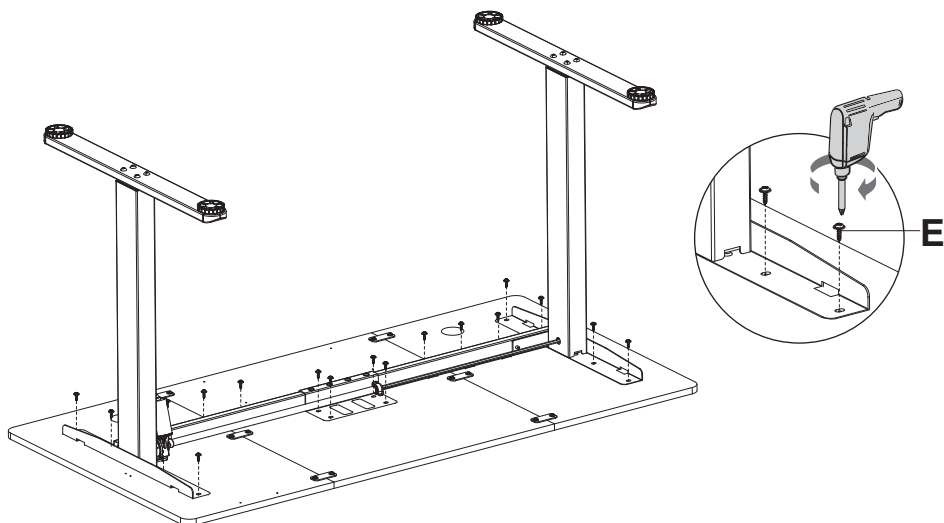
E	 M5×15mm(x12)
J	 Tabletop Connector (x6)



## STEP 7



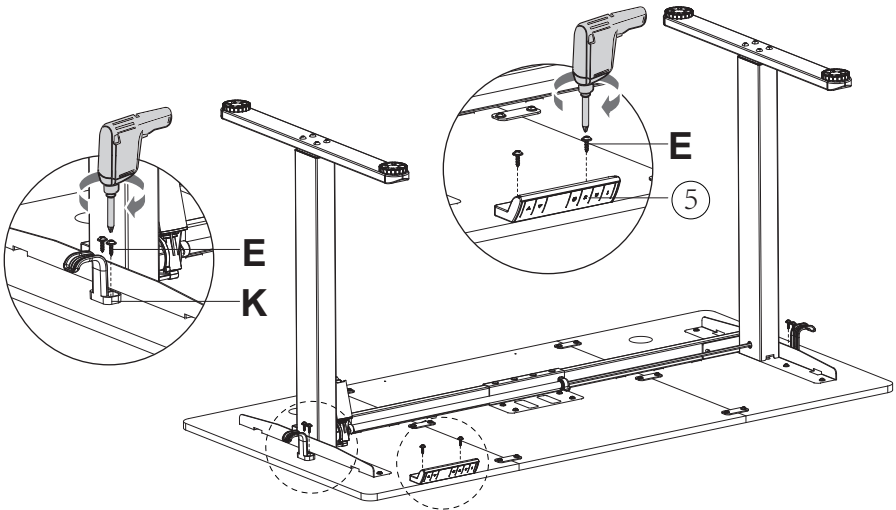
E	 M5×15mm(x18)
---	--



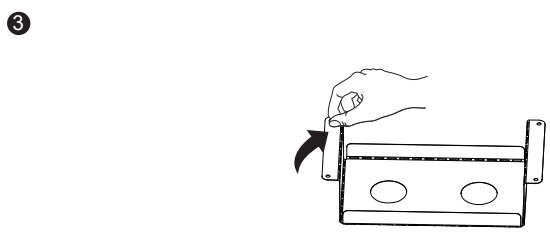
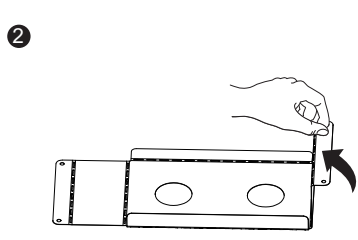
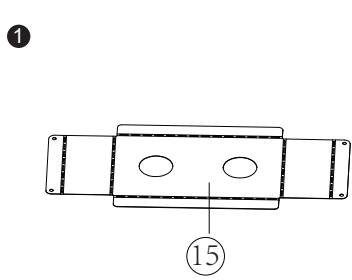
**STEP 8**



E	M5×15mm(x6)
K	Headphone Hanger (x2)



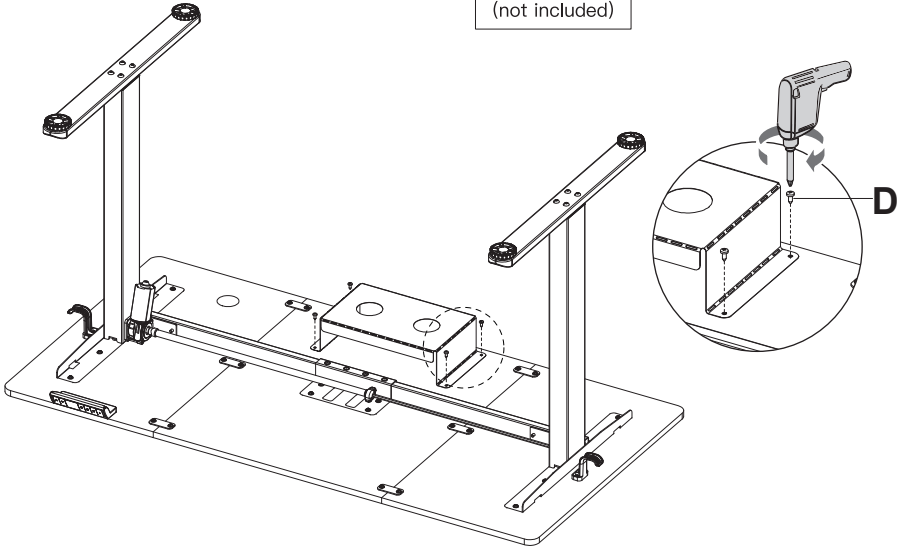
**STEP 9-1**



STEP 9-2

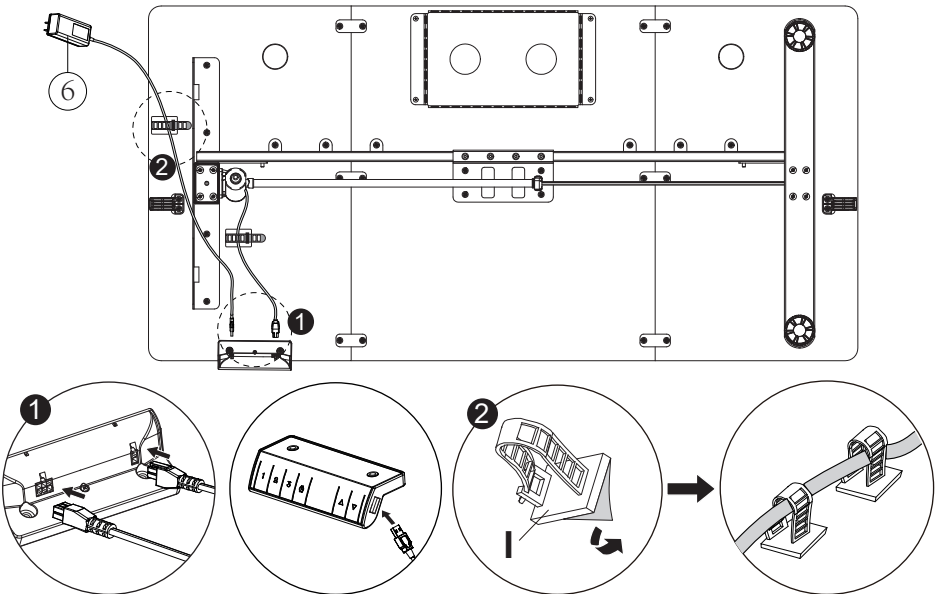


D  M5×12mm(x4)



STEP 10

I  Cable Clip (x2)

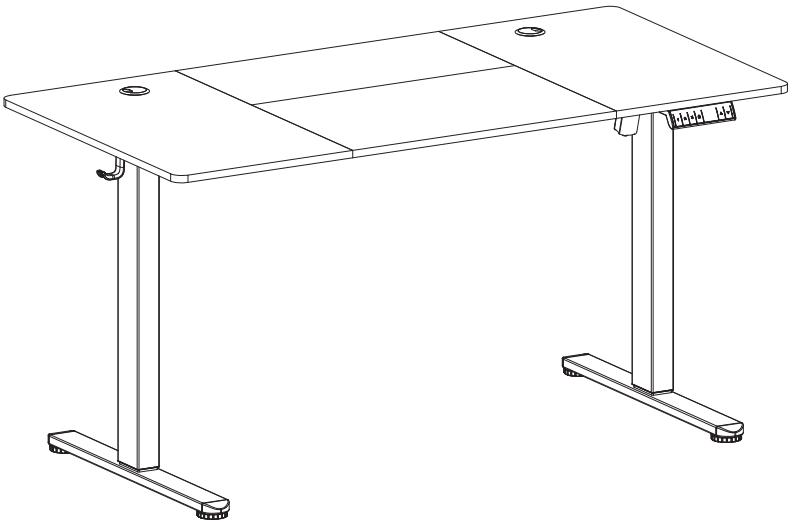
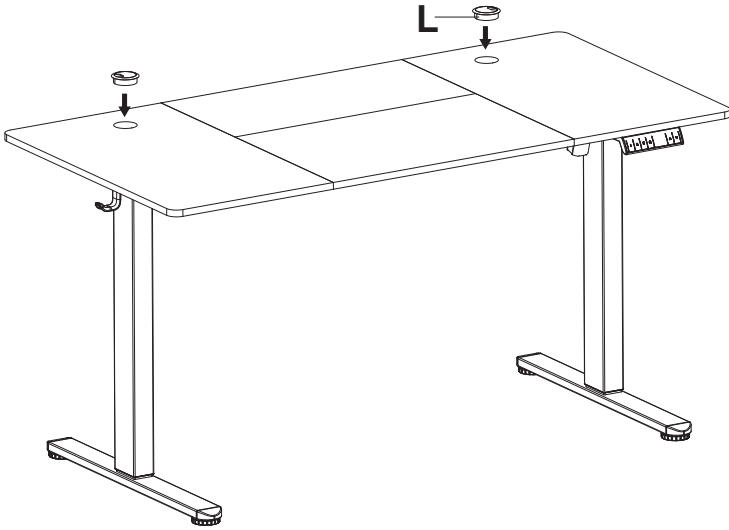


STEP 11




















L



Cable Hole  
Cover (x2)






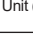
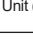


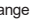







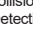
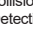


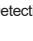

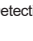



# Control Panel Keys

	Adjust the desk upwards
	Adjust the desk downwards
	Long press  key 5 seconds after the digital tube will show  , the current height of the record to the corresponding height of the  key;
	Long press  key 5 seconds after the digital tube will show  , the current height of the record to the corresponding height of the  key;
	Long press  key 5 seconds after the digital tube will show  , the current height of the record to the corresponding height of the  key;
	Press the  button on the controller, when the controller shows x.xh, then press  or  button to adjust the timing, adjustment unit is 0.5h, time setting range 0-4h. Timing setting automatically exits after 2 seconds of setting, the controller will show a blinking decimal point, indicating that the timer is running. When the timer ends, the buzzer will sound 5 times and the controller will be woken automatically.
Reset	Long press  for 5 seconds, display RES and press still, it goes down to the lowest and rebound certain height, reset finish and show basic height.

## Protection mode (auto lock screen mode)

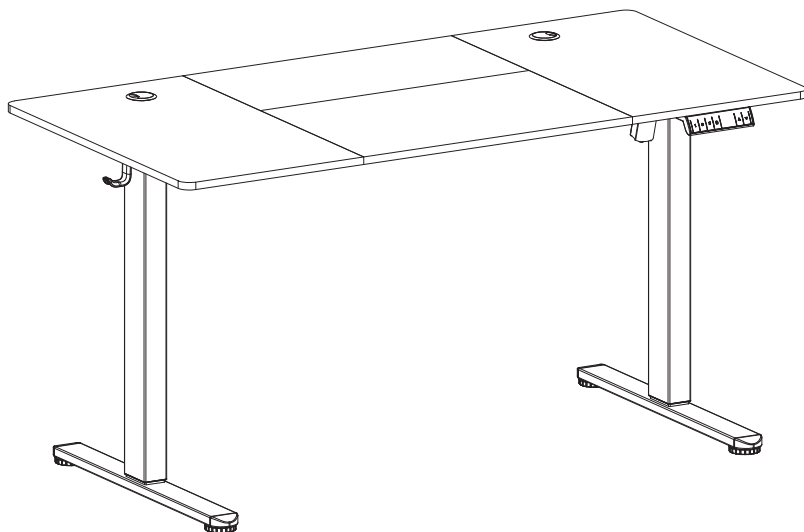
Hot	Over-heating protection	Overheat protection: When the motor operates continuously, it will stop running to prevent damage caused by overheating. Wait for a period of time (15-20minutes) before making any further height adjustments.
E10	Detection alarm	Alarms when motor sensor cannot be detected. Turn off power, check the connection of motor and control box, and then power back on.
E20	Overload protection	If alarm sounds when the desk is moving up, remove loads off the desk and try again. If it alarms when desk is moving down, turn off the power, remove loads off the desk and re-try.
E02	Rebound protection	Alarms when vibrated, collided or inclined during height adjustment. Check if there is anything in the way of desk motion. Then proceed to the reset the motor.
E32	Overvoltage alarm	It alarms when voltage is higher than anticipated value. Turn the power off, check the connection between power and control box. If no problem, power it back on.
E31	Undervoltage alarm	It alarms when voltage is lower than required value. Turn the power off, check the connection between power and control box. If no problem, power it back on.
E60	Step out alarm	It alarms when height difference between left leg and right leg exceeds the set value. Power off first. Check whether the left leg and the right leg are in the same height. If not, re-do Installation Step 3 to make them same height. Power it back on.
	Breaking protection	It stops and enters protection state when motor cables or manual control cables are removed or disconnected accidentally; goes back to normal after it's reconnected and alarm is cleared.

## Engineering Mode

Change Displayed Unit (  )	Long press  key 10 seconds after the digital tube will show "S--". Press  again and the display shows "Un". Press  to select. Press  or  to switch between "  " (metric) or "  " (imperial) Press  to save your selection.
Change Brightness (br)	Long press  key 10 seconds after the digital tube will show "S--". Press  again and the display shows "Un". Press  or  to switch to "br". Press  to select. Press  or  to switch between Low (L), Normal (n) or High (H) brightness. Press  to save your choice.
Collision Force Detection (CF)	Long press  key 10 seconds after the digital tube will show "S--". Press  again and the display shows "Un". Press  or  to switch to "CF". Press  to select. Press  or  to switch between "OFF", Low (L), Normal (n) or Heavy (H) collision force detection. Press  to save your choice.

# Bedienungsanleitung

## Montageanleitung für Steh-Sitz-Schreibtisch



- 3 Höhenpositionsspeicher
- Schreibtischplatte Abmessungen: 140X70cm
- Vertikaler Bereich: 72-118cm



Stromversorgung  
100V-240V



Geschwindigkeit  
20 mm/s



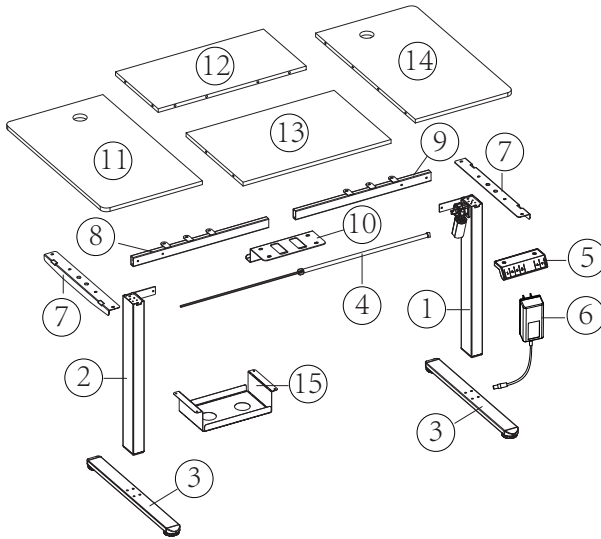
Bewegungsgeräusch  
< 55dB

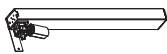
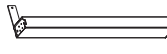
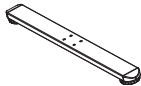

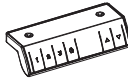
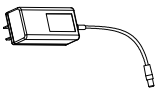
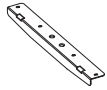
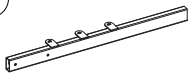
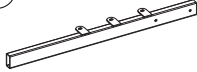
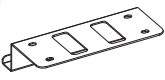
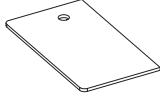
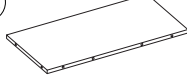





Tragfähigkeit  
154 lbs / 70 kg

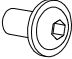
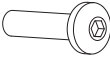
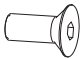
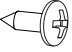
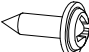



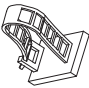



VORSICHT: DIE MAXIMALE  
ANGEGEBENE GEWICHTSKAPAZITÄT  
NICHT ÜBERSCHREITEN. ES KANN  
ZU SCHWEREN VERLETZUNGEN  
ODER SACHSCHÄDEN KOMMEN!

# KOMPONENTENLISTE


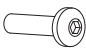


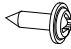



<p>①</p>  <p>Rechtes Tischbein (x1)</p>	<p>②</p>  <p>Linkes Tischbein (x1)</p>	<p>③</p>  <p>Beinsockel (x2)</p>
<p>④</p>  <p>Übertragungsstange (x1)</p>	<p>⑤</p>  <p>Bedienfeld (x1)</p>	<p>⑥</p>  <p>Strom (x1)</p>
<p>⑦</p>  <p>Seitenplatte (x2)</p>	<p>⑧</p>  <p>Linke Querstrebe (x1)</p>	<p>⑨</p>  <p>Rechte Querstrebe (x1)</p>
<p>⑩</p>  <p>Verbinder (x1)</p>	<p>⑪</p>  <p>Tischplatte (x1)</p>	<p>⑫</p>  <p>Tischplatte (x1)</p>
<p>⑬</p>  <p>Tischplatte (x1)</p>	<p>⑭</p>  <p>Tischplatte (x1)</p>	<p>⑮</p>  <p>Kabelmanagement-Tablett (x1)</p>



## HARDWARE LISTE

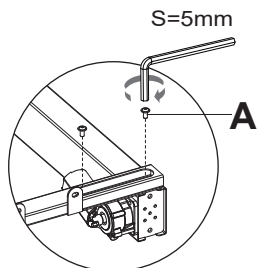
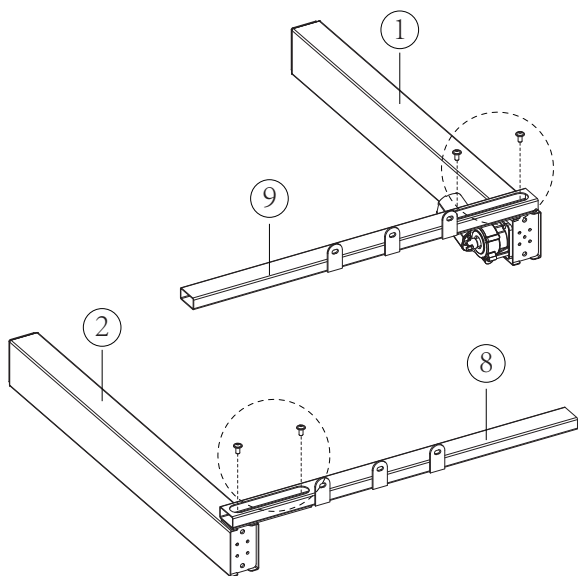
<p><b>A</b></p>  <p>Schrauben M6×11mm (x8)</p>	<p><b>B</b></p>  <p>Schrauben M6×35mm (x8)</p>	<p><b>C</b></p>  <p>Schrauben M8×12mm (x4)</p>
<p><b>D</b></p>  <p>Schrauben M5×12mm (x4)</p>	<p><b>E</b></p>  <p>Schrauben M5×15mm (x36)</p>	<p><b>F</b></p>  <p>Holzspitze (x12)</p>
<p><b>G</b></p>  <p>Inbusschlüssel S=5mm (x1)</p>	<p><b>H</b></p>  <p>Inbusschlüssel S=2mm (x1)</p>	<p><b>I</b></p>  <p>Kabelclip (x2)</p>
<p><b>J</b></p>  <p>Tischverbinder (x6)</p>	<p><b>K</b></p>  <p>Kopfhörerhalter (x2)</p>	<p><b>L</b></p>  <p>Kabeldurchführungskappe (x2)</p>

## ERSATZTEILE



 <p><b>A</b> M6×11mm (x1)</p>	 <p><b>B</b> M6×35mm (x1)</p>	 <p><b>C</b> M8×12mm (x1)</p>	 <p><b>D</b> M5×12mm (x1)</p>	 <p><b>E</b> M5×15mm (x2)</p>
 <p><b>F</b> Holzspitze (x2)</p>				

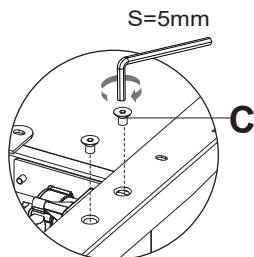
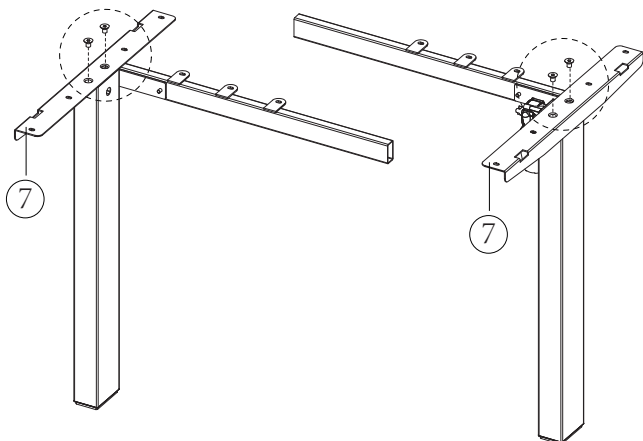
# SCHRITT 1

A	 M6×11mm(x4)
G	 S=5mm





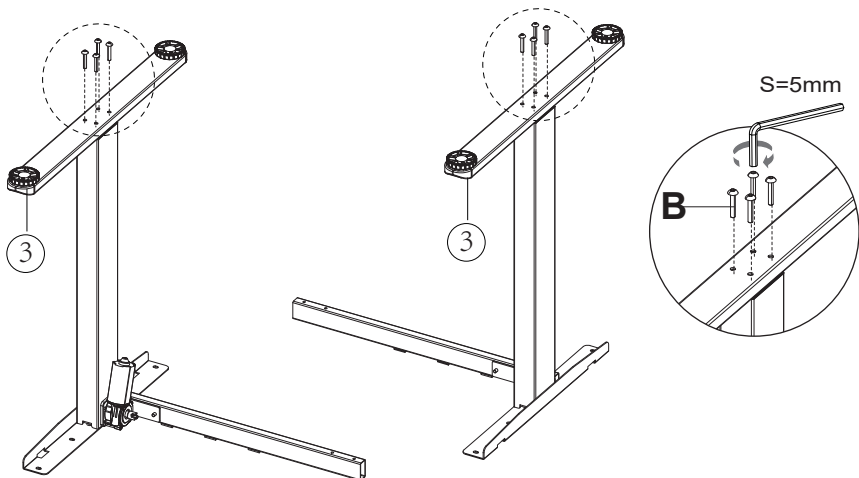
# SCHRITT 2

C	 M8×12mm(x4)
G	 S=5mm





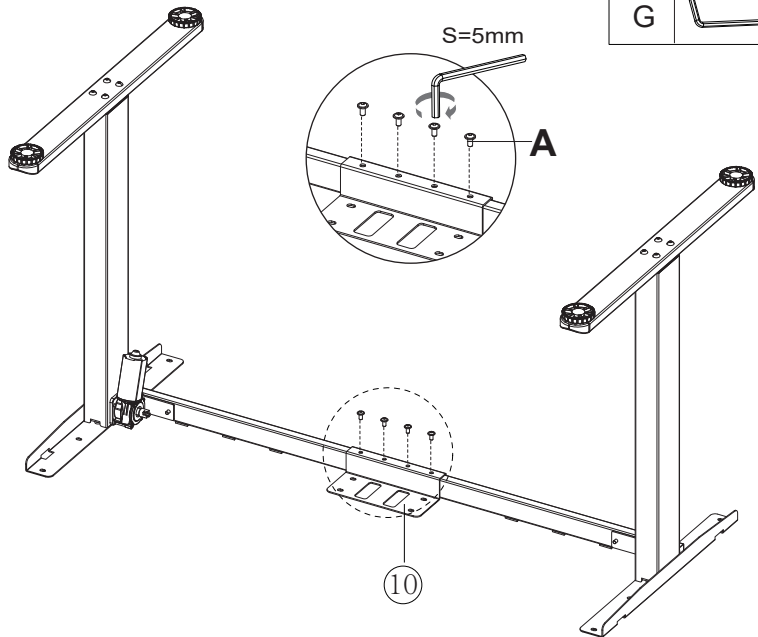
SCHRITT 3

B	 M6×35mm(x8)
G	 S=5mm



SCHRITT 4

A	 M6×11mm(x4)
G	 S=5mm

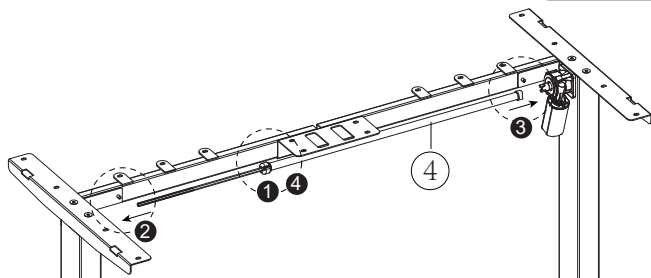


## SCHRITT 5

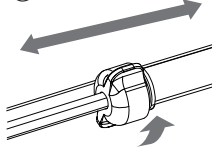
H



S=2mm

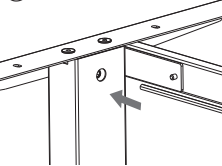


①



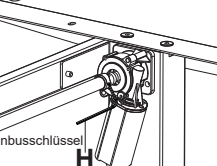
Lösen Sie den Knopf.

②



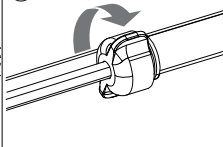
Führen Sie die Übertragungsstange in das Sechskantloch ein und drehen Sie die Übertragungsstange im Uhrzeigersinn, bis das linke Bein in die niedrigste Position geht.

③



Führen Sie das andere Ende der Übertragungsstange in den Schlitz am Bein ein (Sie können die Stange leicht drehen, um die Installation zu erleichtern). Sichern Sie die Übertragungsstange am Schlitz, indem Sie die vormontierte Madenschraube mit dem kleinen Innensechskantschlüssel festziehen.

④

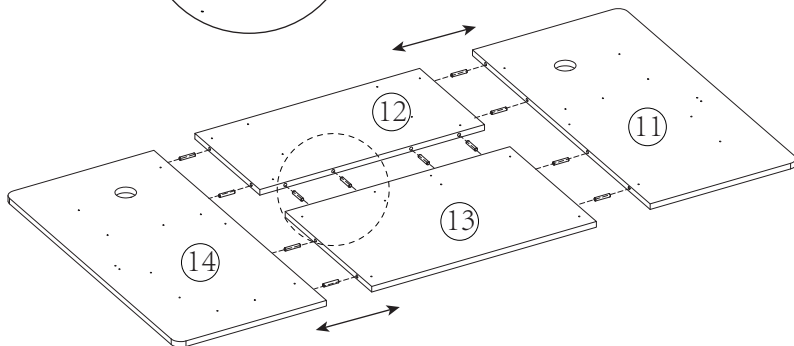
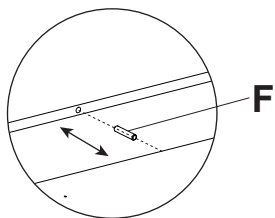


Ziehen Sie den Knopf fest.

## SCHRITT 6-1



F

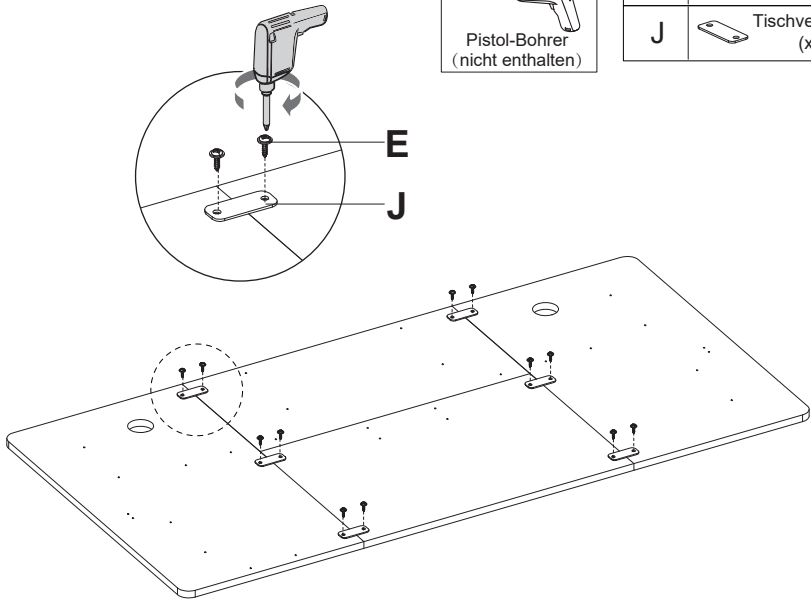
Holzspitze (x12)



## SCHRITT 6-2



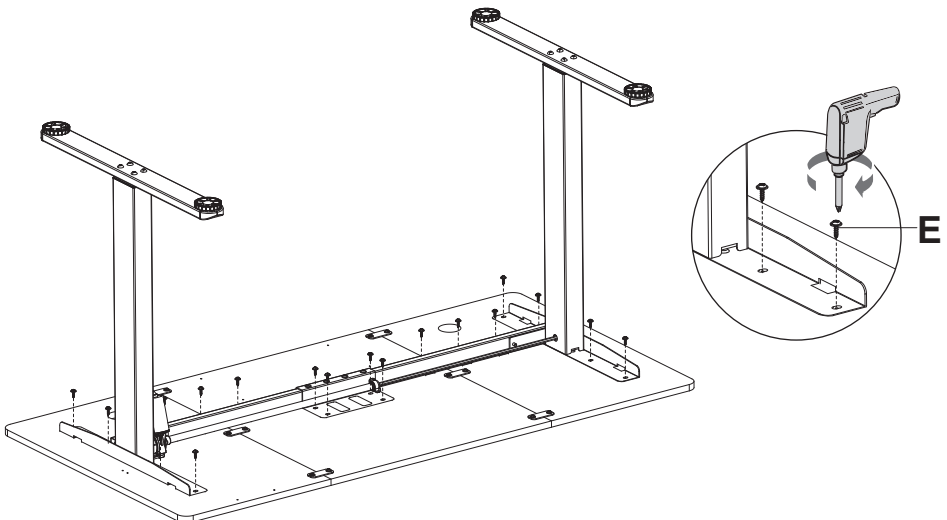
E	 M5×15mm(x12)
J	 Tischverbinder (x6)



## SCHRITT 7



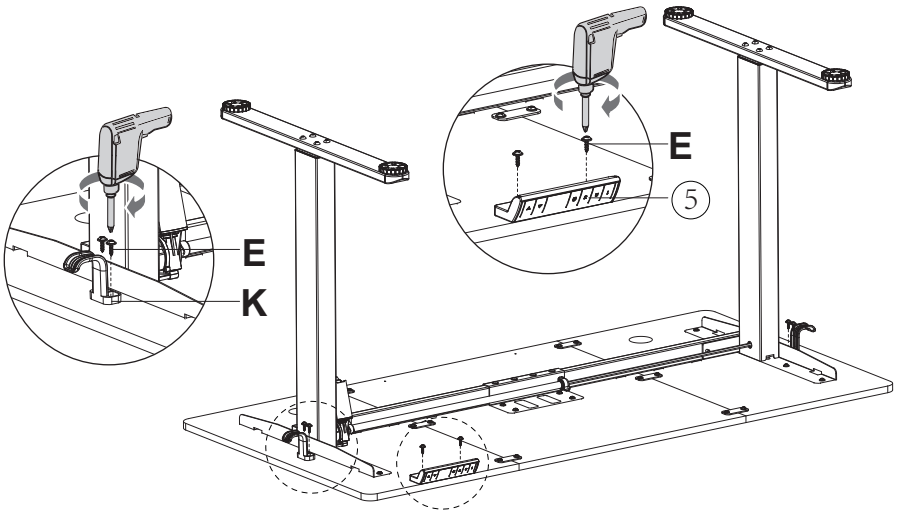
E	 M5×15mm(x18)
---	--



## SCHRITT 8

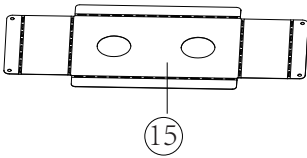


E	M5×15mm(x6)
K	Kopfhörerhalter (x2)

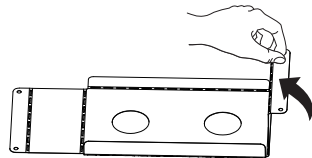


## SCHRITT 9-1

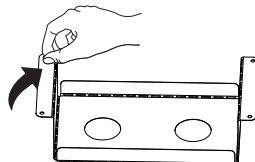
1



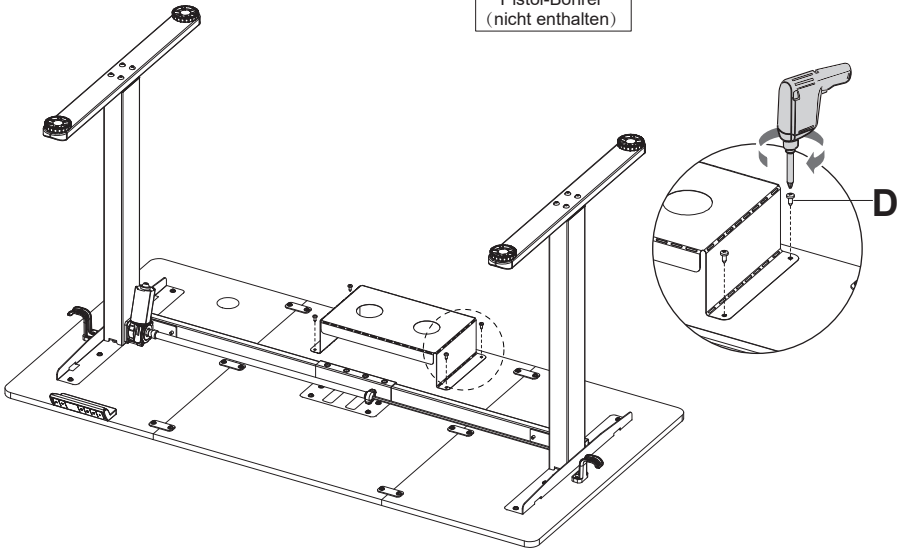
2



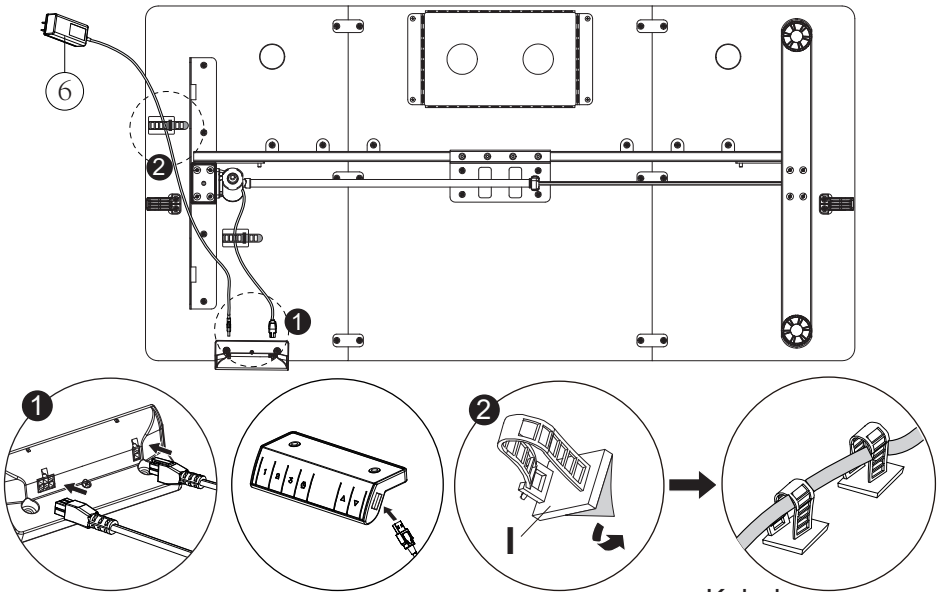
3



SCHRITT 9-2



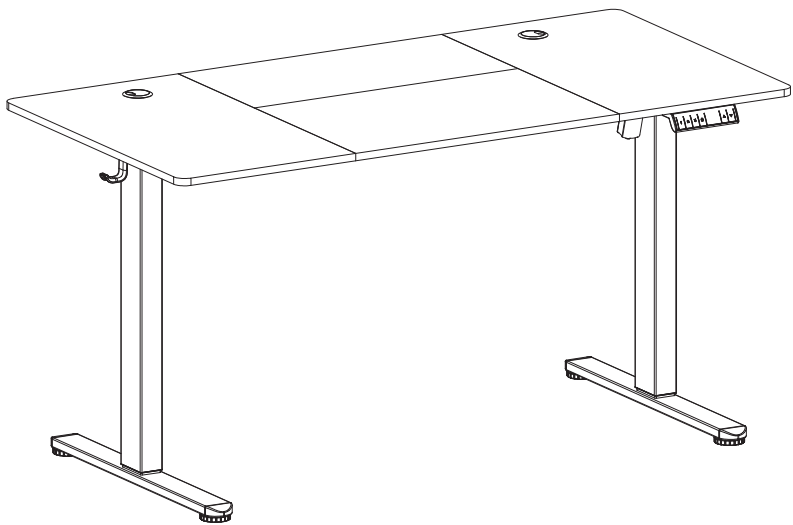
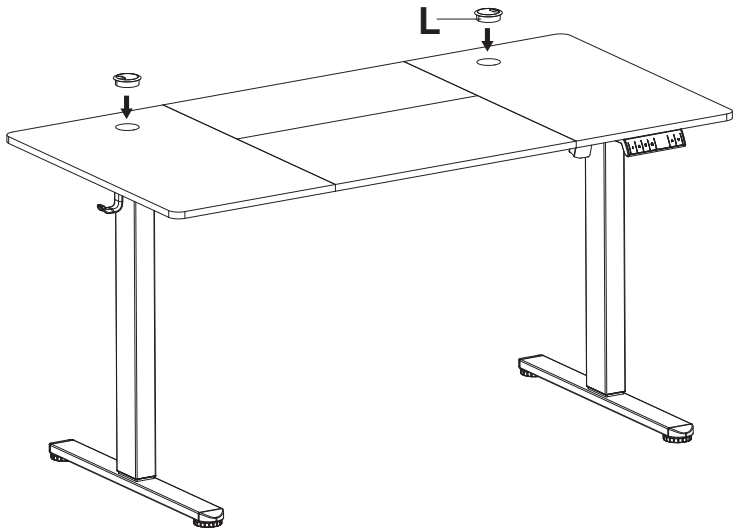
SCHRITT 10



Kabelmanagement

SCHRITT 11

L  Kabeldurchführungskappe (x2)



# Tasten der Systemsteuerung

	Adjustiere den Schreibtisch nach oben
	Adjustiere den Schreibtisch nach unten
	Drücke die Taste  für 5 Sekunden. Nachdem das Display „  “ anzeigt, wird die aktuelle Höhe auf die entsprechende Höhe der Taste  gespeichert.
	Drücke die Taste  für 5 Sekunden. Nachdem das Display „  “ anzeigt, wird die aktuelle Höhe auf die entsprechende Höhe der Taste  gespeichert.
	Drücke die Taste  für 5 Sekunden. Nachdem das Display „  “ anzeigt, wird die aktuelle Höhe auf die entsprechende Höhe der Taste  gespeichert.
	Drücke die Taste  auf dem Controller. Wenn der Controller x.xh anzeigt, drücke dann die Taste  oder  , um die Zeit einzustellen. Die Einstelleneinheit beträgt 0,5 Stunden, und der Bereich für die Zeiteinstellung beträgt 0-4 Stunden. Die Zeiteinstellung wird automatisch nach 2 Sekunden beendet, und der Controller zeigt einen blinkenden Dezimalpunkt an, der anzeigt, dass der Timer läuft. Wenn der Timer abläuft, ertönt der Summer 5 Mal, und der Controller wird automatisch aktiviert.
Reset	Drücke die Taste  für 5 Sekunden. Auf dem Display erscheint RES, und drücke weiterhin, um auf die niedrigste Höhe zu gehen und eine bestimmte Höhe wiederherzustellen. Der Reset ist abgeschlossen, und die Grundhöhe wird angezeigt.

## Schutzmodus (automatischer Bildschirmspermodus)

Hot	Überhitzungsschutz	Überhitzungsschutz: Wenn der Motor kontinuierlich betrieben wird, wird er zum Schutz vor Überhitzung angehalten, um Schäden zu vermeiden. Warten Sie eine Zeitlang (15-20 Minuten), bevor Sie weitere Höhenverstellungen vornehmen.
E10	Detektionsalarm	Es stoppt und wechselt in den Schutzmodus, wenn die Motor- oder manuellen Steuerkabel versehentlich entfernt oder getrennt werden. Es kehrt nach dem erneuten Anschließen und Löschen des Alarms in den Normalzustand zurück.
E20	Überlastschutz	Wenn ein Alarm ertönt, wenn der Schreibtisch nach oben fährt, entfernen Sie die Lasten vom Schreibtisch und versuchen Sie es erneut. Wenn ein Alarm ertönt, wenn der Schreibtisch nach unten fährt, schalten Sie die Stromversorgung aus, entfernen Sie die Lasten vom Schreibtisch und versuchen Sie es erneut.
E02	Rückprallschutz	Alarmiert bei Vibration, Kollision oder Neigung während der Höhenverstellung. Überprüfen Sie, ob sich etwas im Weg der Schreibtischbewegung befindet. Fahren Sie dann mit dem Zurücksetzen des Motors fort.
E32	Überspannungsalarm	Es alarmiert, wenn die Spannung höher ist als der erwartete Wert. Schalten Sie die Stromversorgung aus, überprüfen Sie die Verbindung zwischen Strom und Steuerbox. Wenn kein Problem vorliegt, schalten Sie sie wieder ein.
E31	Unterspannungsalarm	Es alarmiert, wenn die Spannung niedriger ist als der erforderliche Wert. Schalten Sie die Stromversorgung aus, überprüfen Sie die Verbindung zwischen Strom und Steuerbox. Wenn kein Problem vorliegt, schalten Sie sie wieder ein.
E60	Schrittfehler Alarm	Es alarmiert, wenn der Höhenunterschied zwischen dem linken Bein und dem rechten Bein den festgelegten Wert überschreitet. Schalten Sie zuerst die Stromversorgung aus. Überprüfen Sie, ob das linke Bein und das rechte Bein die gleiche Höhe haben. Wenn nicht, wiederholen Sie die Installationsschritte 3, um sie auf die gleiche Höhe zu bringen. Schalten Sie sie dann wieder ein.
	Bremsenschutz	Es stoppt und wechselt in den Schutzmodus, wenn die Motor- oder manuellen Steuerkabel versehentlich entfernt oder getrennt werden. Es kehrt nach dem erneuten Anschließen und Löschen des Alarms in den Normalzustand zurück.

## Engineering-Modus

Ändern Angezeigte Einheit (  )	Halte die Taste  10 Sekunden lang gedrückt, nachdem die Digitalröhre "S-" anzeigt. Drücke erneut die Taste  und das Display zeigt "Un" an. Drücke die Taste  , um zu wählen. Drücke die Taste  oder  , um zwischen  (metrisch) oder  (imperial) zu wechseln. Drücke  , um deine Auswahl zu speichern.
Ändern Helligkeit (br)	Halte die Taste  10 Sekunden lang gedrückt, nachdem die Digitalröhre "S-" anzeigt. Drücke erneut die Taste  und das Display zeigt "Un" an. Drücke die Taste  oder  , um zu "br" zu wechseln. Drücke die Taste  , um auszuwählen. Drücke die Taste  oder  , um zwischen Niedrig (L), Normal (n) oder Hoch (H) Helligkeit zu wechseln. Drücke die Taste  , um deine Auswahl zu speichern.
Kollisionskraft Erkennung (CF)	Halte die Taste  10 Sekunden lang gedrückt, nachdem die Digitalröhre "S-" anzeigt. Drücke erneut die Taste  und das Display zeigt "Un" an. Drücke die Taste  oder  , um zu "CF" zu wechseln. Drücke die Taste  , um auszuwählen. Drücke die Taste  oder  , um zwischen "AUS", Niedrig (L), Normal (n) oder Schwer (H) Kollisionskrafterkennung zu wechseln. Drücke die Taste  , um deine Auswahl zu speichern.