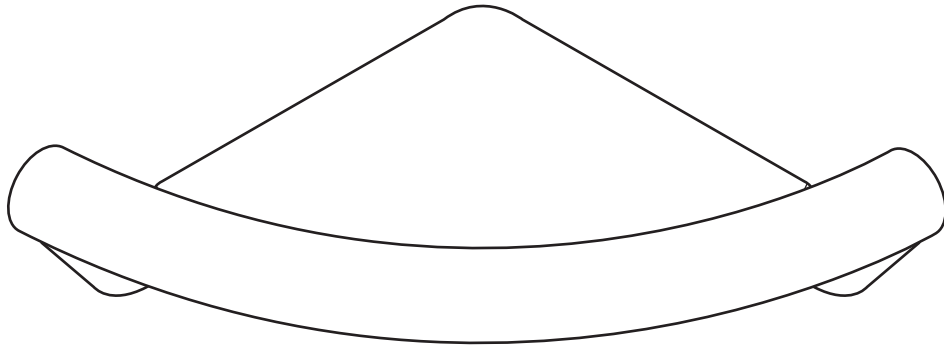


INVISIA



Corner Shelf

INV-CS
(DC152 - RevG)

healthcraftproducts.com

English

OVERVIEW

Thank you for choosing the INVISIA Corner Shelf. Please read and understand the instructions in this manual; keep manual for future reference. It is your responsibility to see that your INVISIA Corner Shelf is properly installed and cared for. Failure to follow instructions in this manual could result in serious injury or death. If you are not equipped to undertake the outlined work, we would recommend that you have your INVISIA Corner Shelf installed by a qualified contractor.

The INVISIA Corner Shelf is a combination grab bar and shelf, designed to disguise safety within a bathroom accessory. It is intended to be used as a grab bar and its secondary function is to store bottles and other shower/bath products. It is intended for moderate vertical and horizontal load-bearing, providing sitting and standing support for people with disabilities. It should be installed with appropriate fasteners to a structural wall. The tray (which holds bottles) is NOT intended to be a support product. The maximum user weight for this product is 500lbs / 227kgs.

NOTE: Product is not intended to support full body weight. The INVISIA Corner Shelf is not to be used in any other way than described above.

LIMITED LIFETIME WARRANTY

Products are covered by a limited lifetime warranty against defects in materials and workmanship for the original purchaser. Warranty excludes products that have been damaged through misuse, accidental damage, alteration, normal wear and tear, wood material and stain, rusting due to water exposure, or the use of corrosive or abrasive cleaning products.

Buyer hereby indemnifies, agrees to hold harmless and defend HealthCraft Products Inc. from and against any and all liabilities, claims, (founded and unfounded), losses, damages, costs and expenses (including without limitation consequential damages and reasonable professional fees) resulting from buyers specification, application, or improper use of goods described hereon; buyers omission or neglect. HealthCraft Products Inc. does not assume any liability for damage resulting from services performed by others or faulty installation, misuse or misapplication of goods sold by HealthCraft Products Inc. HealthCraft Products Inc. shall not be liable for prospective profits or special, indirect, or consequential damages, or for the cost of any corrective work done without HealthCraft Products Inc. prior approval. HealthCraft Products Inc. total liability hereunder shall in no event exceed the purchase price of the goods specified hereon.

Specifications subject to change without notice.

Manufacturer: HealthCraft Products Inc. 2790 Fenton Road, Ottawa, Canada, K1T 3T7. 1-888-619-9992. Patent Pending. © 2026 HealthCraft Products Inc.

DELIVERY CONTENTS

FIGURE A.

1. Grab Bar - Corner Shelf
2. Shelf
3. #10 x 2" Wood Screw, S/S (x4)
4. Plastic Cap (x4)
5. Rubber Bumper (x2)

INSTALLATION WARNINGS

FIGURE B.

1. Bar must be installed to walls that are structurally sound.
- 2a. CAUTION - Do not install if there is no structure behind drywall or if there is no structure for one side.
- 2b. If desired installation location does not have adequate structure, add wood blocking.
- 3a. CAUTION - Do not install in fiberglass / acrylic shower enclosures with insufficient stiffness and strength. 3b. Add wood blocking if required.
4. CAUTION - Do not install into metal studs.
5. CAUTION - Do not install if structure behind walls is unknown.

SUGGESTED PRODUCT LOCATION

FIGURE C.

To determine the optimal mounting location, we recommend holding the bar in place and walking through the motions of a transfer (sitting, standing, reaching, etc.). ADA recommended bar height of 33-36" / 838-914mm.

INSTALLATION

FIGURE D.

1. Hold the corner shelf bar against the wall and adjust with level.
2. Using the wall plates as a locating guide, mark the screw hole locations.
3. Mark the tile with center punch.
4. Drill pilot holes for fasteners.
5. Fasten the corner shelf bar to the wall using appropriate fasteners and waterproofing. Inspect hardware regularly, and tighten if required.
6. Install plastic caps to cover the screws.
7. Place the tray on top of the corner shelf bar, pushing it against the corner.
8. Install rubber bumpers on the bottom of the tray (behind the metal bar) to hold the tray in place.

PRODUCT USAGE

FIGURE E.

CAUTION - Grab bar and bathtub are slippery when wet.

TECHNICAL DATA

FIGURE F.

*Complies with ADA 609.2 Cross Section - Grab Bars.

*Complies with ADA 609.8 Structural Strength - Grab Bars.

APERÇU

Merci d'avoir choisi l'étagère en coin INVISIA. Veuillez lire et comprendre les instructions de ce manuel ; gardez-le pour référence ultérieure. Il est de votre responsabilité de vous assurer que votre étagère en coin INVISIA est bien installée et entretenue. Le non-respect des instructions de ce manuel peut entraîner des blessures graves, voire mortelles. Si vous n'êtes pas équipé pour effectuer les travaux décrits, nous vous recommandons de faire installer votre étagère en coin INVISIA par un entrepreneur qualifié.

L'étagère en coin INVISIA combine barre d'appui et étagère, dissimulant ainsi sa fonction de sécurité dans un accessoire de salle de bain. Elle est conçue pour servir de barre d'appui et sa fonction secondaire est de ranger des bouteilles et autres produits de douche/bain. Elle est conçue pour supporter des charges verticales et horizontales modérées afin de fournir un soutien assis et debout aux personnes handicapées. Elle doit être fixée à un mur porteur à l'aide de fixations appropriées. Le plateau (qui contient les bouteilles) n'est PAS conçu comme un produit de support. Le poids maximal de l'utilisateur de ce produit est de 500lb / 227 kg.

Remarque: Ce produit n'est pas conçu pour supporter le poids total du corps. L'étagère en coin INVISIA ne doit pas être utilisée d'une autre manière que celle décrite ci-dessus.

GARANTIE À VIE LIMITÉE

Les produits sont couverts par une garantie à vie limitée contre les défauts de matériaux et de fabrication pour l'acheteur initial. La garantie exclut les produits endommagés suite à une mauvaise utilisation, un accident, une altération, l'usure normale, le bois et les teintures, la rouille due à l'exposition à l'eau ou l'utilisation de produits de nettoyage corrosifs ou abrasifs.

Par les présentes, l'acheteur s'engage à indemniser et à défendre HealthCraft Products Inc. contre toute responsabilité, réclamation (fondée ou non), perte, dommage, coût et dépense (y compris, sans s'y limiter, les dommages indirects et les honoraires professionnels raisonnables) résultant des spécifications, de l'application ou de la mauvaise utilisation des produits décrits aux présentes par l'acheteur, ainsi que de toute omission ou négligence de sa part. HealthCraft Products Inc. décline toute responsabilité pour les dommages résultant de services effectués par des tiers, d'une installation défectueuse, d'une mauvaise utilisation ou d'une mauvaise application des produits vendus par HealthCraft Products Inc. HealthCraft Products Inc. ne sera pas responsable des bénéfices potentiels, des dommages spéciaux, indirects ou consécutifs, ni du coût des travaux correctifs effectués sans son accord préalable. La responsabilité totale de HealthCraft Products Inc. aux termes des présentes ne doit en aucun cas excéder le prix d'achat des produits spécifiés aux présentes.

Spécifications sujettes à changement sans préavis.

Fabricant : HealthCraft Products Inc. 2790, chemin Fenton, Ottawa (Canada) K1T 3T7. 1 888 619-9992. Brevet en instance. © 2026 HealthCraft Products Inc.

CONTENU À LA LIVRAISON

FIGURE A.

1. Barre d'appui - étagère en coin
2. Plateau
3. Vis à bois #10 x 2 po, S/S (x4)
4. Capuchon en plastique (x4)
5. Pare-chocs en caoutchouc (x2)

AVERTISSEMENTS D'INSTALLATION

FIGURE B.

1. La barre doit être installée sur des murs structurellement solides.
- 2a. ATTENTION : Ne pas installer s'il n'y a pas de structure derrière les cloisons sèches ou s'il n'y a pas de structure d'un côté.
- 2b. Si l'emplacement d'installation souhaité n'a pas une structure adéquate, ajoutez des cales en bois.
- 3a. ATTENTION : Ne pas installer dans des cabines de douche en fibre de verre ou en acrylique dont la rigidité et la résistance sont insuffisantes.
- 3b. Ajoutez des cales en bois si nécessaire
4. ATTENTION : Ne pas installer dans des montants métalliques.
5. ATTENTION : Ne pas installer si la structure derrière les murs est inconnue.

EMPLACEMENT SUGGÉRÉ DU PRODUIT

FIGURE C.

Pour déterminer l'emplacement de montage optimal, nous recommandons de maintenir la barre en place et d'effectuer les mouvements d'un transfert (assis, debout, étirement, etc.). Hauteur de barre recommandée par l'ADA de 838-914mm / 33-36 po.

INSTALLATION

FIGURE D.

1. Tenez la barre de de l'étagère en coin contre le mur et ajustez au moyen d'un niveau.
2. Au moyen de plaques murales en guise de gabarit, marquez l'emplacement des trous.
3. Marquez la tuile avec le pointeau.
4. Percez les trous pilotes pour les dispositifs de fixation.
5. Fixez la barre de l'étagère en coin au mur au moyen de dispositifs de fixation appropriés, et imperméabilisez. Vérifiez régulièrement la quincaillerie, et resserrez au besoin.
6. Installez les capuchons en plastique pour couvrir les vis.
7. Déposez le plateau sur la barre et poussez-le contre le mur.
8. Installez les pare-chocs en caoutchouc à la base de l'étagère (à l'intérieur de la barre) afin de maintenir le plateau en place.

UTILISATION DU PRODUIT

FIGURE E.

ATTENTION – La barre d'appui et la baignoire sont glissantes lorsqu'elles sont mouillées.

DONNÉES TECHNIQUES

FIGURE F.

*Conforme à la section transversale des barres d'appui (norme ADA 609.2)

*Conforme à la résistance structurelle des barres d'appui (norme ADA 609.8)

Español

DESCRIPCIÓN GENERAL

Gracias por elegir el estante esquinero INVISIA. Lea y comprenda las instrucciones de este manual; consérvelo para futuras consultas. Es su responsabilidad asegurarse de que su estante esquinero INVISIA se instale y mantenga correctamente. No seguir las instrucciones de este manual podría provocar lesiones graves o la muerte. Si no cuenta con el equipo necesario para realizar el trabajo descrito, le recomendamos que un contratista cualificado instale su estante esquinero INVISIA.

El estante esquinero INVISIA es una combinación de barra de apoyo y estante, diseñado para disimular la seguridad dentro de un accesorio de baño. Está diseñado para usarse como barra de apoyo y su función secundaria es guardar botellas y otros productos de ducha/baño. Está diseñado para soportar cargas verticales y horizontales moderadas para brindar apoyo para sentarse y pararse a personas con discapacidad. Debe instalarse con sujetadores apropiados a una pared estructural. La bandeja (que sostiene las botellas) NO está destinada a ser un producto de apoyo. El peso máximo del usuario para este producto es de 227 kg (500 lb).

Nota: El producto no está diseñado para soportar todo el peso corporal. El estante esquinero INVISIA no debe utilizarse de ninguna otra manera que la descrita anteriormente.

GARANTÍA LIMITADA DE POR VIDA

Los productos están cubiertos por una garantía limitada de por vida por defectos en los materiales y la mano de obra, en beneficio del comprador original. La garantía excluye productos que hayan sido dañados por uso incorrecto, daño accidental, alteración, desgaste normal, materiales de madera y teñido, oxidación debido a la exposición al agua, o el uso de productos de limpieza corrosivos o abrasivos.

Por el presente, el comprador mantiene indemne y se manifiesta de acuerdo en liberar y defender a HealthCraft Products Inc. de toda responsabilidad, reclamo (fundado o infundado), pérdida, daño, costo y gasto (incluidos, sin que esto excluya otras posibilidades, los daños derivados y las costas profesionales razonables) que resulte de la especificación, la aplicación o el uso inapropiados de los productos que aquí se describen, como también de toda omisión o negligencia por parte del comprador. HealthCraft Products Inc. no asume ninguna responsabilidad por daños resultantes de los servicios prestados por otros, como tampoco de la instalación defectuosa, del uso incorrecto o de la aplicación incorrecta de los bienes vendidos por HealthCraft Products Inc. HealthCraft Products Inc. no será responsable por los beneficios potenciales o los daños especiales, indirectos o derivados, ni por el costo de ninguna tarea correctiva realizada sin la previa aprobación de HealthCraft Products Inc. La responsabilidad total de HealthCraft Products Inc. en virtud del presente no será superior en ningún caso al precio de compra de los productos aquí especificados.

Las especificaciones están sujetas a cambios sin previo aviso.

Fabricante: HealthCraft Products Inc. 2790 Fenton Road, Ottawa, Canadá, K1T 3T7. 1-888-619-9992. Patente en trámite. © 2026 HealthCraft Products Inc.

CONTENIDO ENTREGADO

FIGURA A.

1. Barra de apoyo - Estante esquinero
2. Estante
3. Tornillo para madera #10 x 2", A/I (x4)
4. Casquete plástico (x4)
5. Suplemento de goma (x2)

ADVERTENCIAS DE INSTALACIÓN

FIGURA B.

1. La barra debe instalarse en paredes estructuralmente sólidas.
- 2a. PRECAUCIÓN: No lo instale si no hay estructura detrás de la placa de yeso o si no hay estructura en un lado.
- 2b. Si el lugar de instalación no cuenta con la estructura adecuada, agregue bloques de madera.
- 3a. PRECAUCIÓN: No lo instale en mamparas de ducha de fibra de vidrio/acrílico con rigidez y resistencia insuficientes.
- 3b. Agregue bloques de madera si es necesario.
4. PRECAUCIÓN: No lo instale en montantes metálicos.
5. PRECAUCIÓN: No lo instale si desconoce la estructura detrás de las paredes.

UBICACIÓN SUGERIDA DEL PRODUCTO

FIGURA C.

Para determinar la ubicación óptima de montaje, recomendamos sujetar la barra en su lugar y realizar los movimientos necesarios para una transferencia (sentarse, levantarse, alcanzar objetos, etc.). Altura de barra recomendada por ADA de 33-36" / 838-914 mm.

INSTALACIÓN

FIGURA D.

1. Sostener la barra del estante esquinero contra la pared y ajustar con un nivel.
2. Utilizando las placas de pared como guía de ubicación, marcar la ubicación de los orificios para los tornillos.
3. Marcar el azulejo con un punzón.
4. Perforar orificios guía para los sujetadores.
5. Fijar la barra del estante esquinero a la pared usando sujetadores apropiados e impermeabilizante. Inspeccionar regularmente los accesorios de ferretería, y ajustar si es necesario.
6. Instalar casquetes plásticos para cubrir los tornillos.
7. Colocar la bandeja sobre la barra del estante esquinero, empujándola contra la esquina.
8. Instalar suplementos de goma sobre la parte inferior de la bandeja (detrás de la barra de metal) para sujetar la bandeja en su lugar.

USO DEL PRODUCTO

FIGURA E.

PRECAUCIÓN – La barra de apoyo y la bañera están resbaladizas cuando están mojadas.

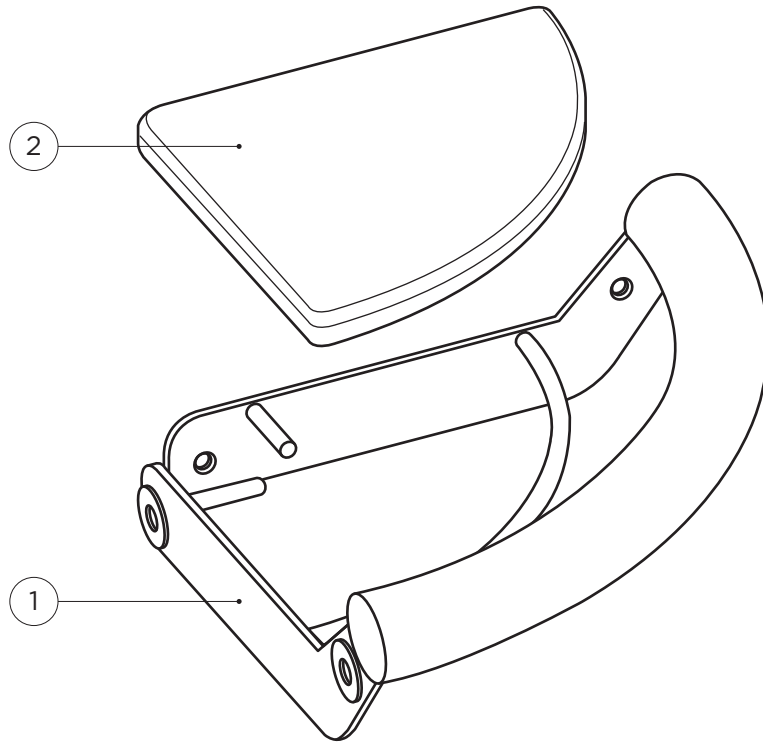
DATOS TÉCNICOS





FIGURA F.

*Cumple con la norma ADA 609.2 Sección transversal - Barras de apoyo.

*Cumple con la norma ADA 609.8 Resistencia estructural - Barras de apoyo.

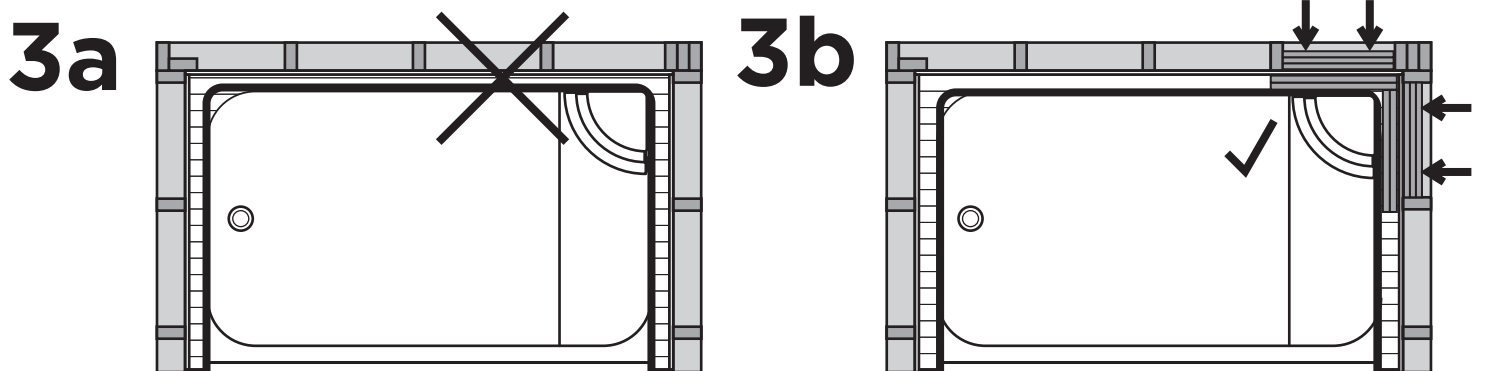
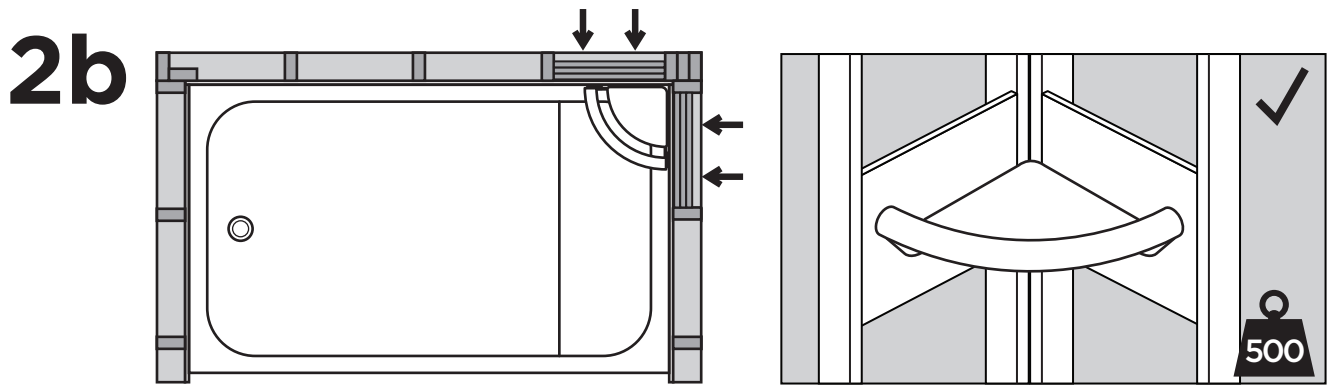
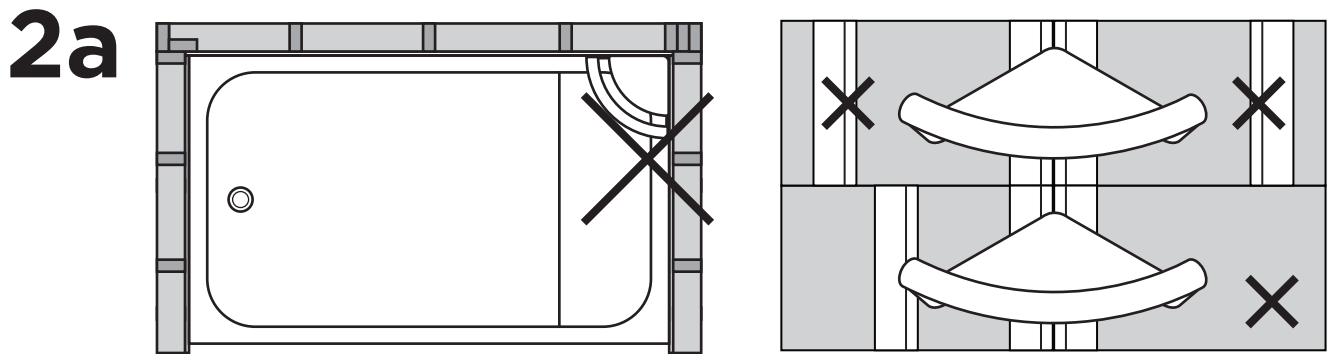
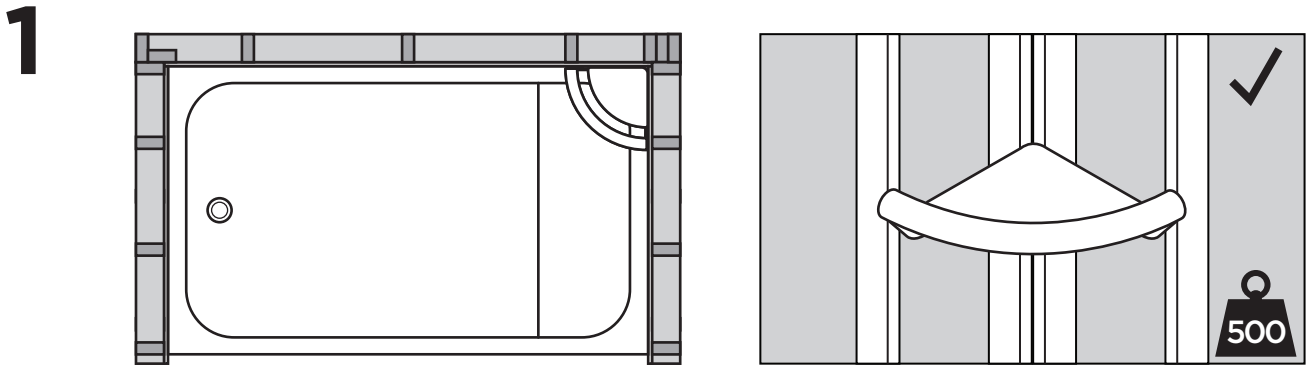
A - DELIVERY CONTENTS



3			HW199	x4
4			HW198	x4
5			HW505	x2

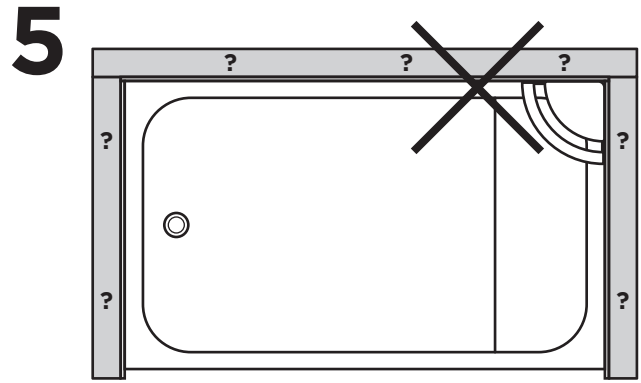
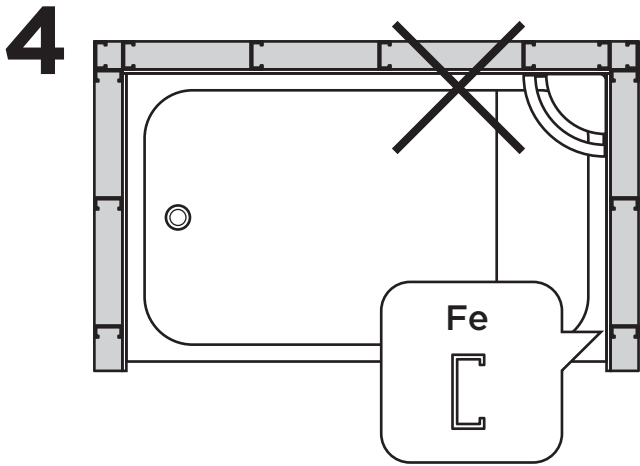


B - INSTALLATION WARNINGS

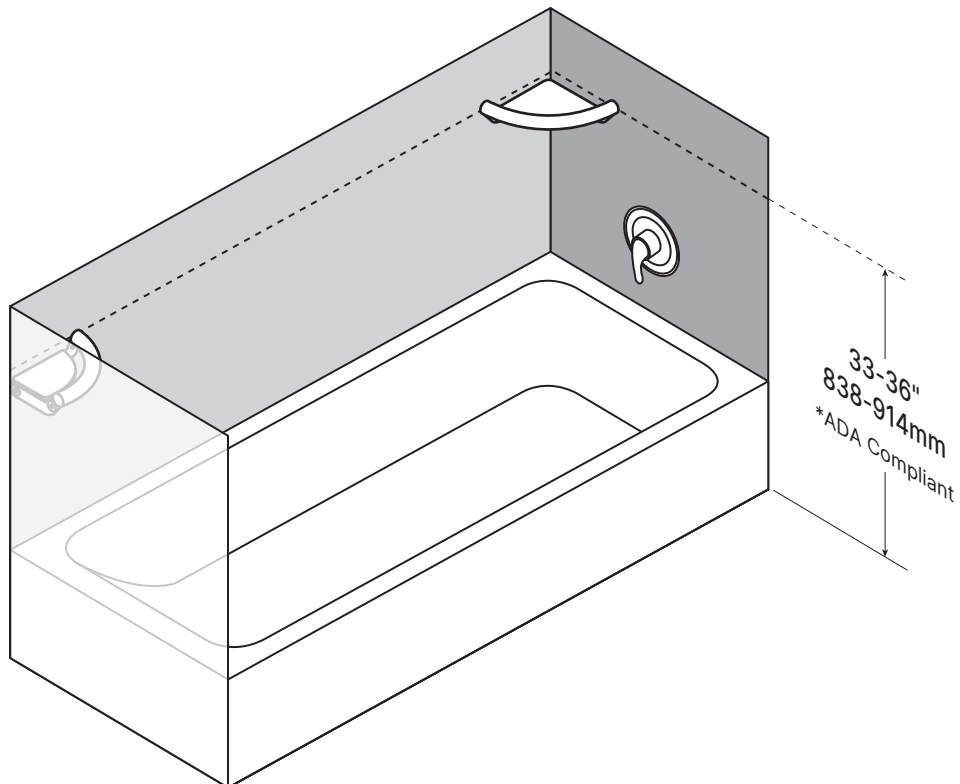




B - INSTALLATION WARNINGS

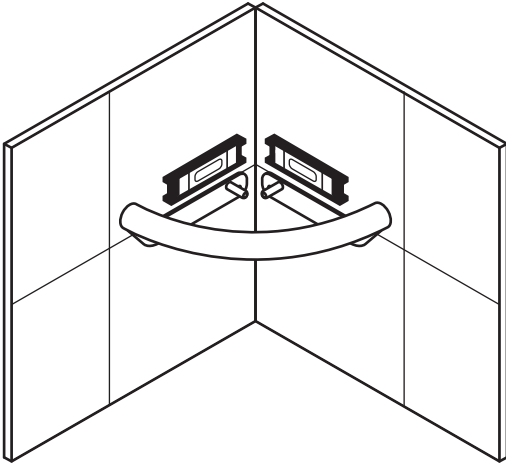


C - SUGGESTED PRODUCT LOCATION

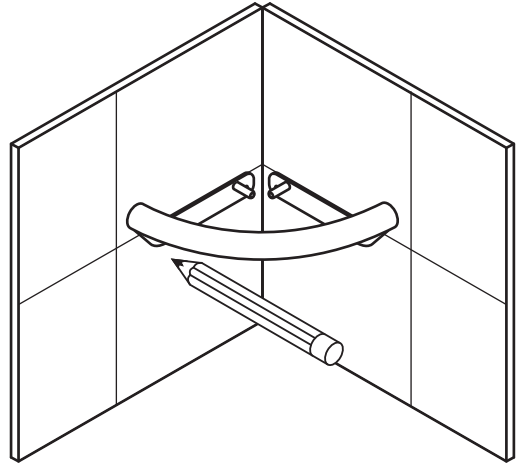


D - INSTALLATION

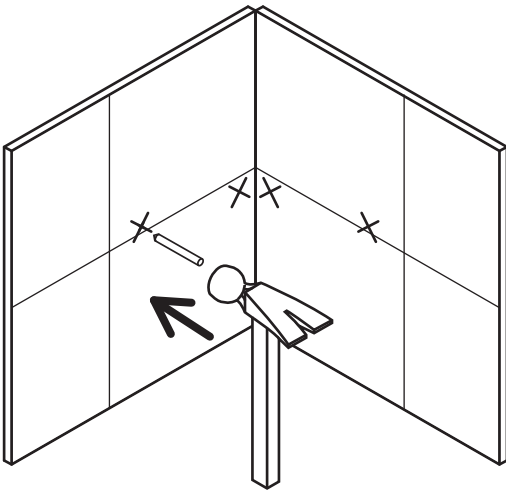
1



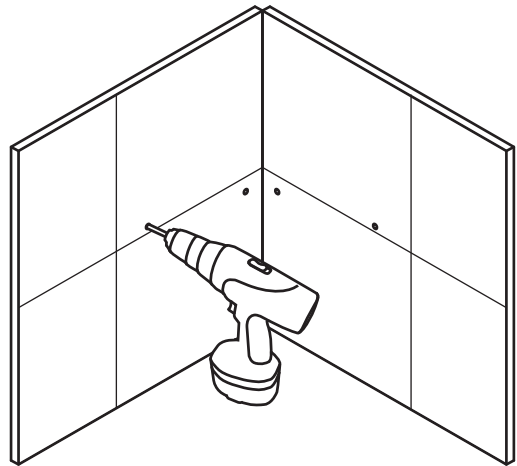
2



3

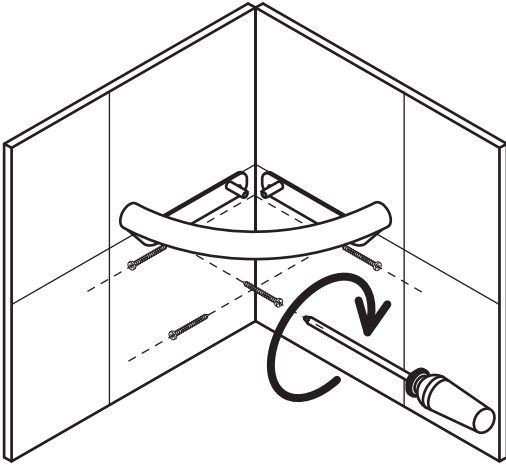


4

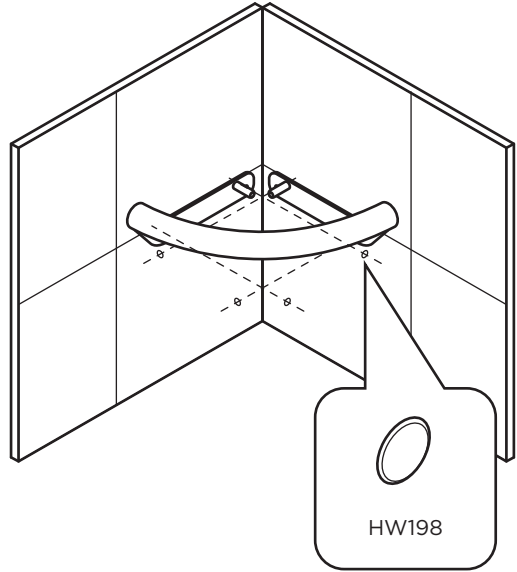


D - INSTALLATION

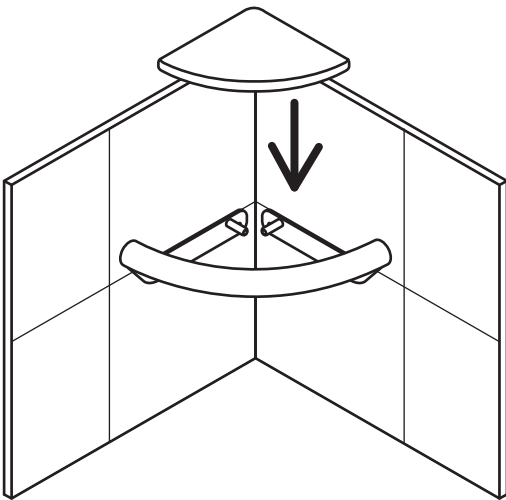
5



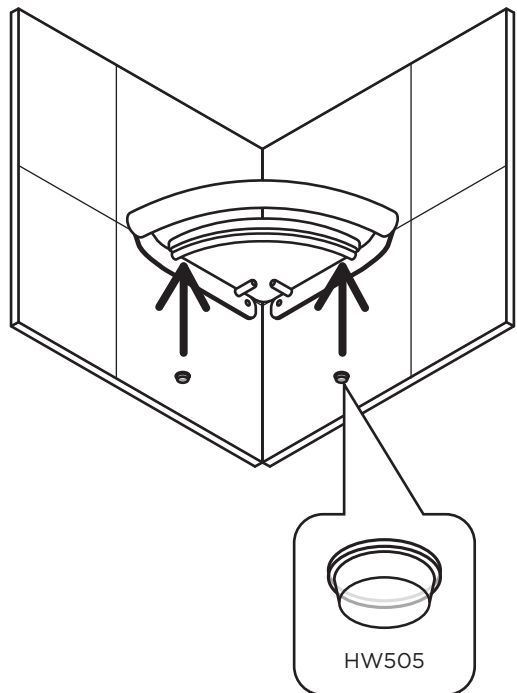
6



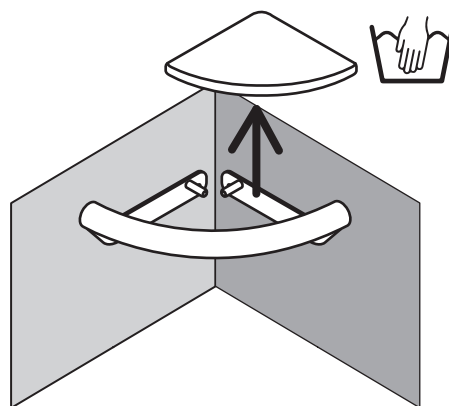
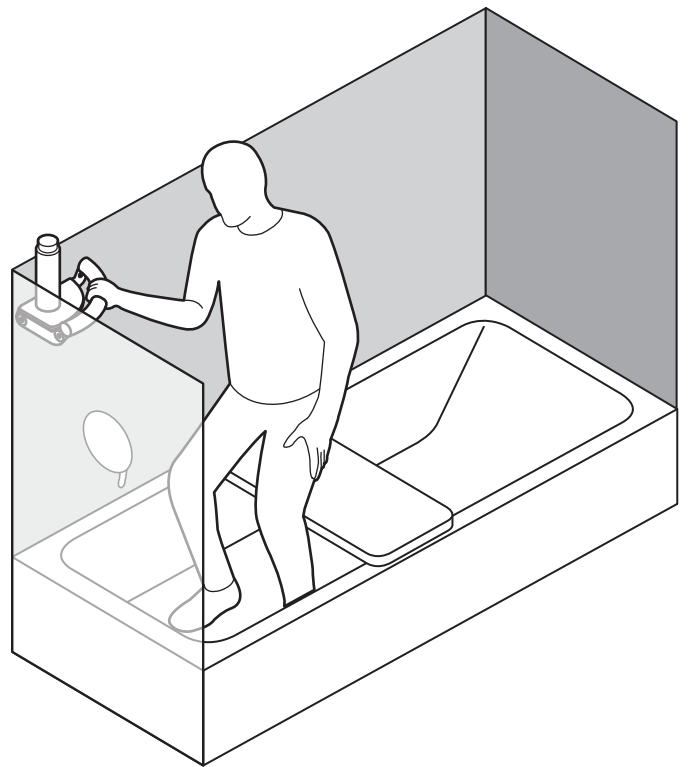
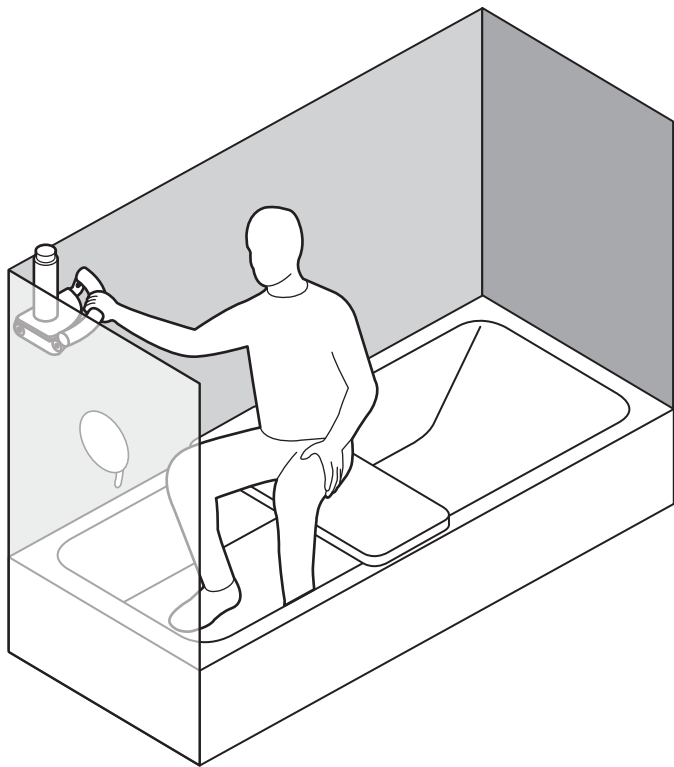
7



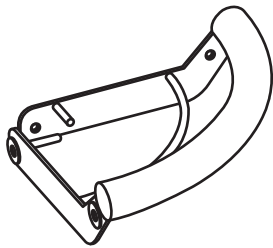
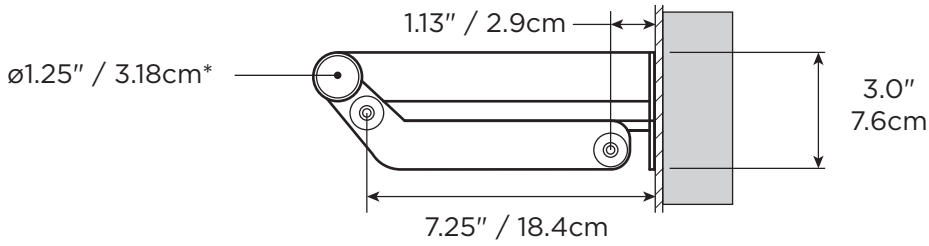
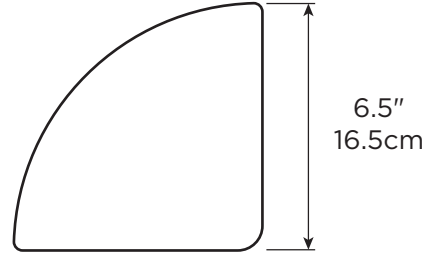
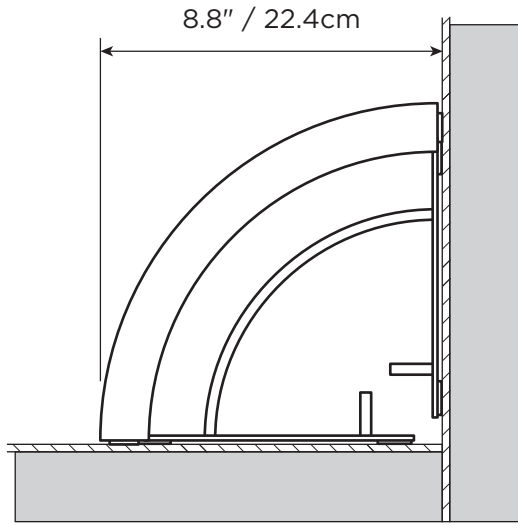
8



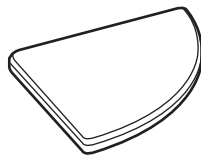
E - PRODUCT USAGE



F - TECHNICAL DATA



1.50lbs
0.68kg



0.55lbs
0.25kg



MAX
500lbs
227kg

*ADA Compliant