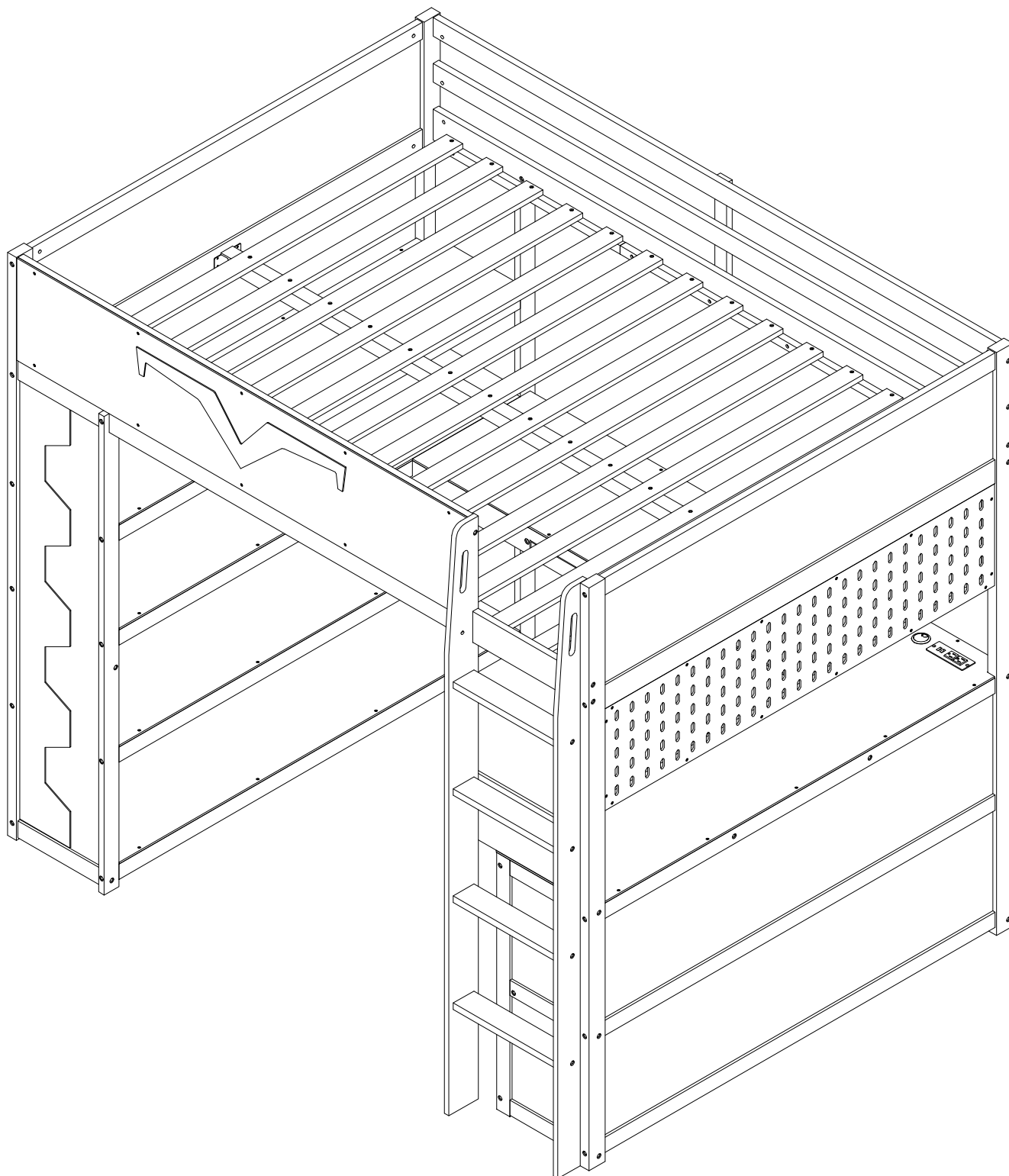


ASSEMBLY INSTRUCTIONS

INSTRUCTIONS DE MONTAGE



SAFETY WARNING

1. This bed is designed for use only mattress(es) meeting the following specifications on the upper bunk.

Bed Type	Length	Width	Thickness
Full Standard	74" - 75"	53 1/2"	6"

2. Replacement parts, including additional guardrails, may be obtained from any of our dealers
3. Follow the information on the warnings appearing on the upper bunk bed end structure and on the carton. Do not remove warning label from bed.
4. Always use the recommended size mattresses or mattress supports, or both, to help prevent the likelihood of entrapment or falls.
5. Surface of the mattress must be at least 5 in. (127 mm) below the upper edge of guardrails.
6. Do not allow children under 6 years of age to use the upper bunk.
7. Periodically check and ensure that the guardrail, ladder, and other components are in their proper position, free from damage, and that all connectors are tight.
8. Do not allow horseplay on or under the bed and prohibit jumping on the bed
9. Always use the ladder for entering and leaving the upper bunk.
10. Do not use substitute parts. Contact the manufacturer or dealer for replacement parts.
11. Use of a night light may provided added safety precaution for a child using the upper bunk.
12. Always use guardrails on both long sides of the upper bunk. If the bunk bed will be placed next to the wall, the guardrail that runs the full length of the bed should be placed against the wall to prevent entrapment between the bed and wall.
13. The use of water or sleep flotation mattresses is prohibited.
14. **STRANGULATION HAZARD** – Never attach or hang items to any part of the bunk bed that are not designed for use with the bed; for example, but not limited to, hook, belts and jump ropes.
15. Keep these instructions for future reference
16. We recommend assembling your bunk bed on a shipping carton to protect your floor or carpet
17. Be certain all staples are out of the box before beginning assembly on the shipping carton
18. Prohibit more than one person on upper bunk

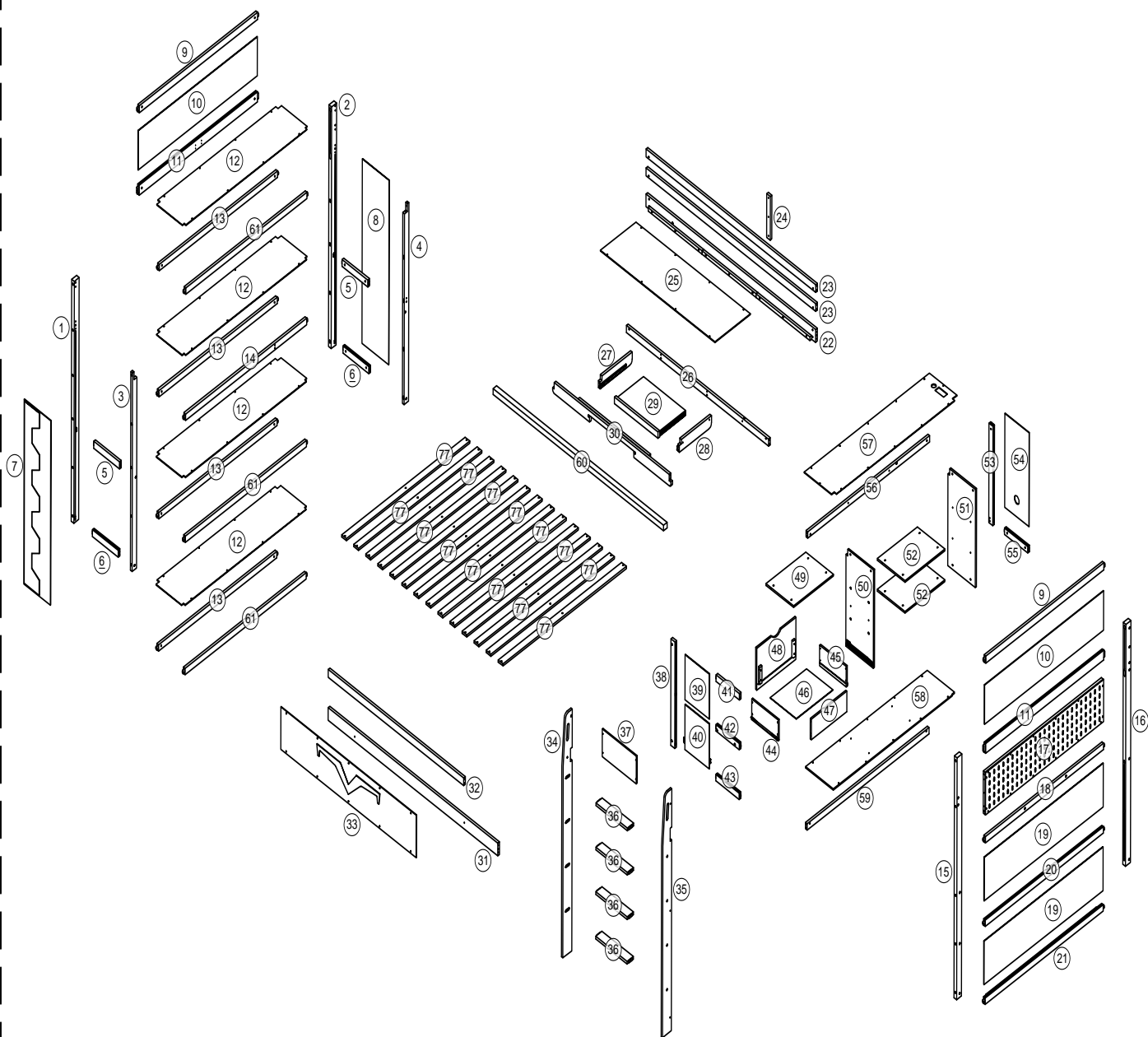
! AVERTISSEMENTS DE SÉCURITÉ !

1. Ce lit est conçu pour être utilisé uniquement avec des matelas répondant aux spécifications suivantes sur la couchette supérieure.



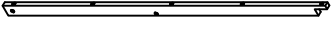
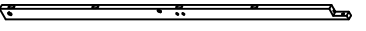
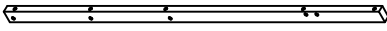
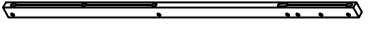





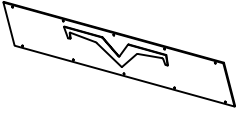


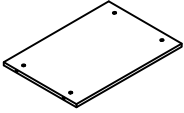

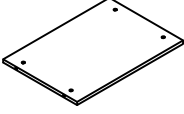
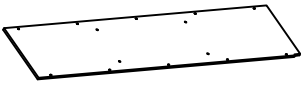

Type de lit	Longueur	Largeur	Épaisseur
Double Standard	74po - 75po	53 1/2po	6po

2. Des pièces de rechange, y compris des garde-corps supplémentaires, peuvent être obtenues auprès de l'un de nos
3. Suivez les informations figurant sur les avertissements figurant sur la structure d'extrémité du lit superposé supérieur et sur le carton.
Ne retirez pas l'étiquette d'avertissement du lit.
4. Utilisez toujours des matelas ou des supports de matelas de taille recommandée, ou les deux, pour éviter tout risque de piégeage ou chutes.
5. La surface du matelas doit être à au moins 5 po (127 mm) sous le bord supérieur des barrières de sécurité.
6. Ne laissez pas les enfants de moins de 6 ans utiliser la couchette supérieure.
7. Vérifiez et assurez-vous périodiquement que le garde-corps, l'échelle et les autres composants sont dans leur position appropriée, exempt de dommages et que tous les connecteurs sont bien serrés.
8. Ne permettez pas les jeux brutaux sur ou sous le lit et interdisez de sauter sur le lit.
9. Utilisez toujours l'échelle pour entrer et sortir de la couchette supérieure.
10. N'utilisez pas de pièces de rechange. Contactez le fabricant ou le revendeur pour obtenir des pièces de rechange.
11. L'utilisation d'une veilleuse peut constituer une mesure de sécurité supplémentaire pour un enfant utilisant la couchette supérieure.
12. Utilisez toujours des barrières de sécurité sur les deux côtés longitudinaux du lit supérieur. Si le lit superposé doit être placé à côté du mur, la barrière de sécurité qui s'étend sur toute la longueur du lit doit être placée contre le mur pour éviter tout piégeage entre le lit et le mur.
13. L'utilisation de matelas à eau ou de matelas flottants pour le sommeil est interdite.
14. **RISQUE D'ÉTRANGLEMENT** - Ne jamais attacher ou suspendre des objets à une partie quelconque du lit superposé qui ne sont pas conçus pour être utilisés avec le lit ; par exemple, mais sans s'y limiter, un crochet, des ceintures et des cordes à sauter.
15. Conservez ces instructions pour référence ultérieure.
16. Interdire à plus d'une personne de dormir sur la couchette supérieure.
17. Nous vous recommandons d'assembler votre lit superposé sur le carton d'expédition pour protéger votre sol ou votre tapis.
18. Assurez-vous que toutes les agrafes sont sorties de la boîte avant de commencer l'assemblage sur le carton d'expédition.

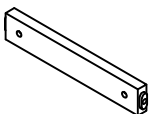
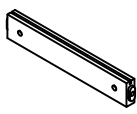



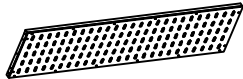



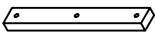
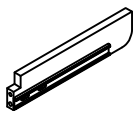
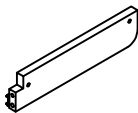
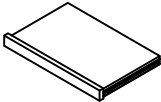

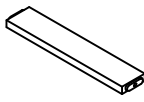
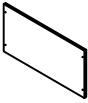

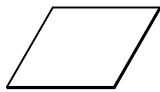
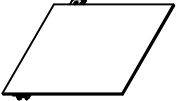
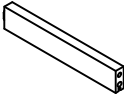
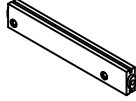

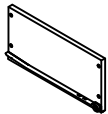
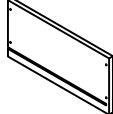

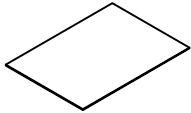
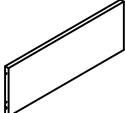
Detail View - Vue détaillée

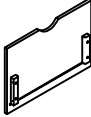


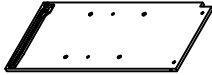


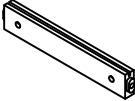


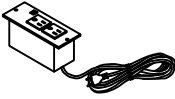


Part Lists - Listes de pièces

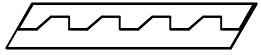


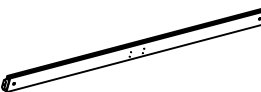

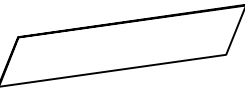
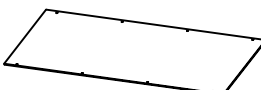
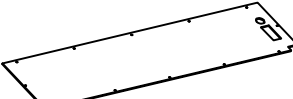
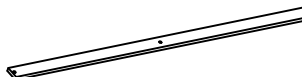
1		2		3	
Front left bed foot/Pied de lit avant gauche - 1pc/pièce		Left back bed leg/Pied arrière gauche du lit - 1pc/pièce		Left front auxiliary leg/Jambe auxiliaire avant gauche - 1pc/pièce	
4		15		16	
Left rear auxiliary leg/Jambe auxiliaire arrière gauche - 1pc/pièce		Right front leg/Patte avant droite - 1pc/pièce		Right hind leg/Patte postérieure droite - 1pc/pièce	
22		26		23	
Rear bed shoulder/Épaulement du lit arrière - 1pc/pièce		Long bar/Barre longue - 1pc/pièce		Rear railing/Rambarde arrière - 2pcs/pièces	
31		32		33	
Front bed shoulder/Épaule avant du lit - 1pc/pièce		Front railing/Rambarde avant - 1pc/pièce		Front paneling/Panneau avant - 1pc/pièce	
34		35		49	
Left foot of stairs/Pied gauche de l'escalier - 1pc/pièce		Right foot of stairs/Pied droit de l'escalier - 1pc/pièce		Roof panels/Panneaux de toiture - 1pc/pièce	
51		52		58	
Left partition/Partition gauche - 1pc/pièce		Middle shelf board/Étagère du milieu - 2pcs/pièces		Bottom board/Panneau inférieur - 1pc/pièce	
60					
Support bar/Barre de support - 1pc/pièce					

Part Lists - Listes de pièces

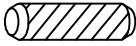




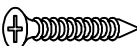
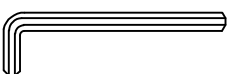
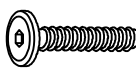


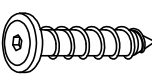



5		6		9	
13		14		17	
18		20		21	
24		27		28	
29		30		36	
37		38		39	
40		41		42	
43		44		45	
61		46		47	

48		53		54	
Drawer face/Façade de tiroir - 1pc/pièce		Rear shelf legs/Pieds de l'étagère arrière - 1pc/pièce		Panel/Panneau - 1pc/pièce	
50		56		59	
Right partition/Partition de droite - 1pc/pièce		Upper beam/Poutre supérieure - 1pc/pièce		Lower beam/Poutre inférieure - 1pc/pièce	
55		U/U1/U2		Z	
Quiz below/Questionnaire ci-dessous - 1pc/pièce				Protective/Housse de protection - (1pc/pièce)	
O					
Power outlet/Prise de courant (1pc/pièce)					

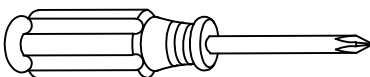
Part Lists - Listes de pièces

7		8		10	
Decorative board/Panneau décoratif - 1pc/pièce		Panel/Panneau - 1pc/pièce		Panel/Panneau - 2pcs/pièces	
11		12		19	
Lower beam/Poutre inférieure - 2pcs/pièces		Face board/Panneau frontal - 4pcs/pièces		Panel/Panneau - 2pcs/pièces	
25		57		77	
Table top/Plateau de table - 1pc/pièce		Table top/Plateau de table - 1pc/pièce		Slats/Lattes - 14pcs/pièces	

Hardware Lists - Listes de matériel

<p>A</p>  <p>Ø10*30mm</p>	<p>B</p>  <p>Ø1/4"*90mm</p>	<p>C</p>  <p>Ø1/4"*55mm</p>
<p>Wood dowel/Cheville en bois (22pcs/pièces)</p>	<p>Hex-Head bolt/Boulon à tête hexagonale (35pcs/pièces)</p>	<p>Hex-Head bolt/Boulon à tête hexagonale (45pcs/pièces)</p>
<p>D</p>  <p>Ø1/4"*9.5*12mm</p>	<p>W</p>  <p>Ø4*25mm</p>	<p>J</p>  <p>Ø4*30mm</p>
<p>Hex-Head bolt/Boulon à tête hexagonale (102pcs/pièces)</p>	<p>Screw/Vis (66pcs/pièces)</p>	<p>Screw/Vis (56pcs/pièces)</p>
<p>K</p>  <p>K4mm</p>	<p>E</p>  <p>Ø1/4"*25mm</p>	<p>G</p>  <p>Ø1/4"*15mm</p>
<p>Allen key/Clé Allen (2pcs/pièces)</p>	<p>Hex-Head bolt/Boulon à tête hexagonale (2pcs/pièces)</p>	<p>Nut/Noix (2pcs/pièces)</p>
<p>M</p>  <p>Ø1/4"*70mm</p>	<p>H</p>  <p>Ø6*30mm</p>	<p>P</p>  <p>Ø3.5*15mm</p>
<p>Hex-Head bolt/Boulon à tête hexagonale (22pcs/pièces)</p>	<p>Hex-Head screw/Vis à tête hexagonale (6pcs/pièces)</p>	<p>Screw/Vis (22pcs/pièces)</p>
<p>X</p> 	<p>V</p>  <p>Ø3*10mm</p>	
<p>Pass U/Passe (2pcs/pièces)</p>	<p>Screw/Vis (2pcs/pièces)</p>	

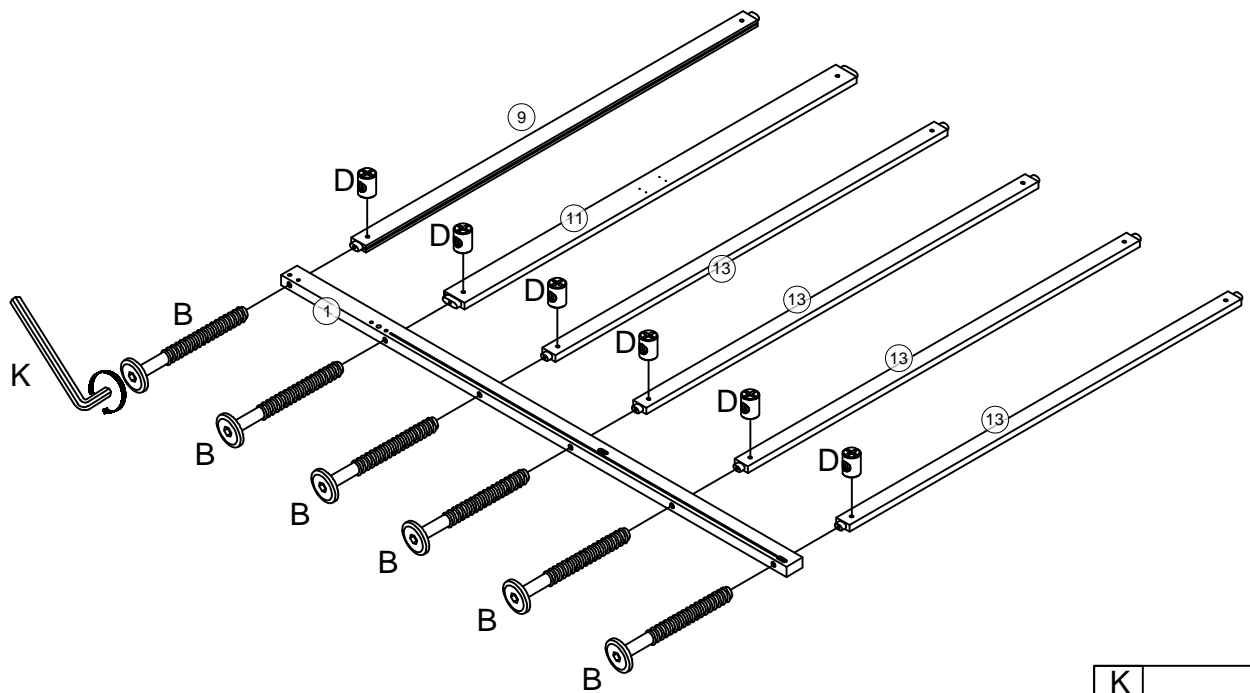
ASSEMBLY TOOLS REQUIRED (NOT INCLUDED)


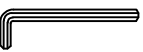


PLEASE BE CAREFUL DO NOT DAMAGE THE HOLE POSITION WHEN YOU USE POWER TOOLS !

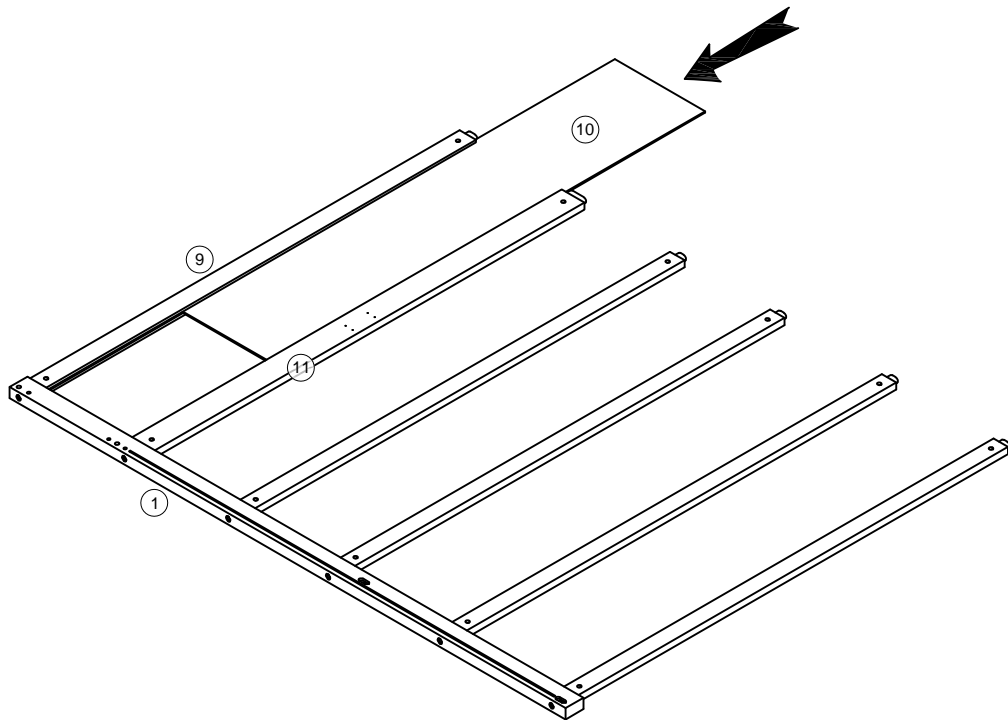
ATTENTION À NE PAS ENDOMMAGER LA POSITION DU TROU LORSQUE VOUS UTILISEZ DES OUTILS ÉLECTRIQUES !

Step/Étape 1

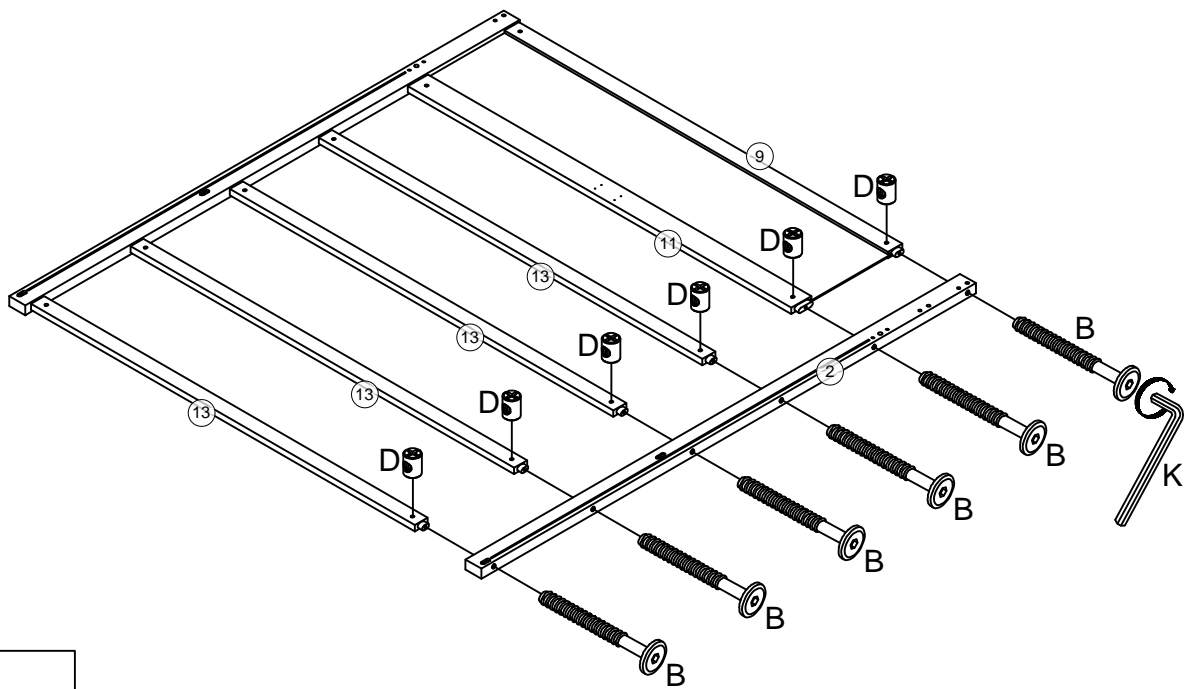


D		K	
6pcs/pièces		6pcs/pièces	

Step/Étape 2

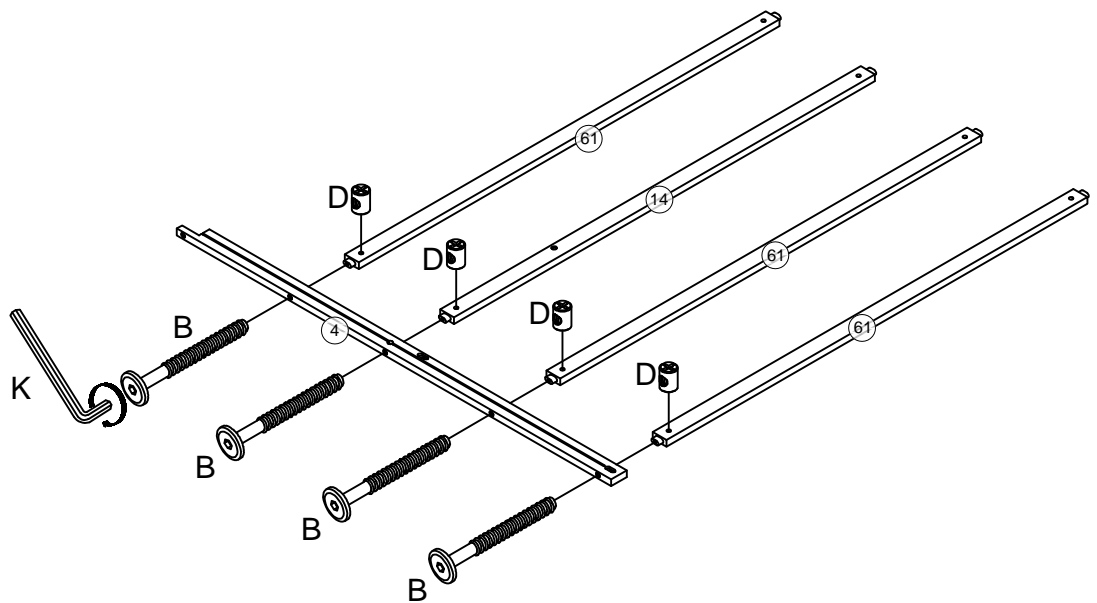


Step/Étape 3



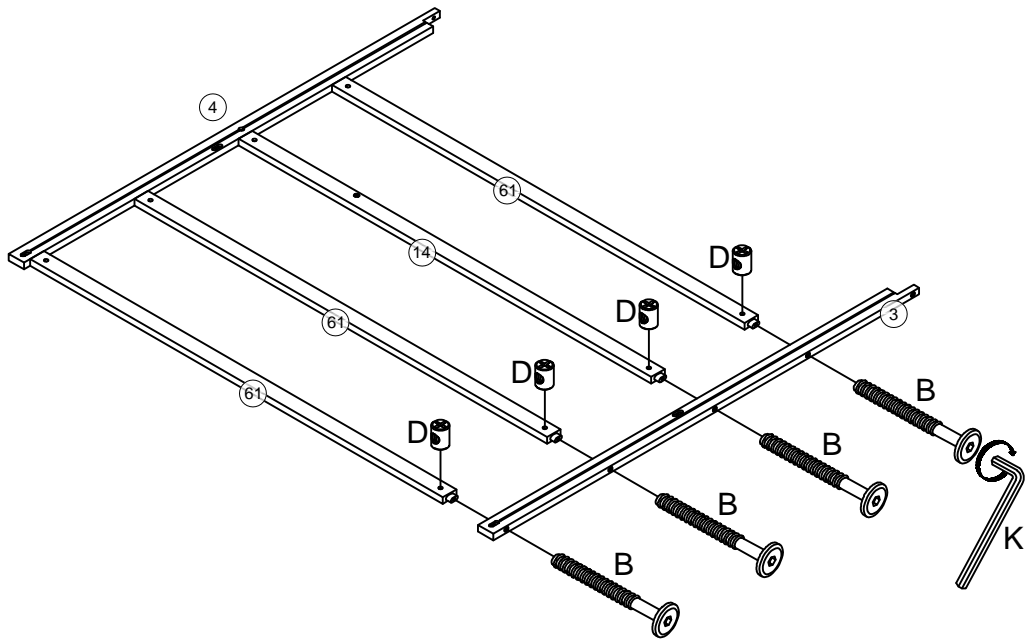
K		
D		B
6pcs/pièces		6pcs/pièces

Step/Étape 4



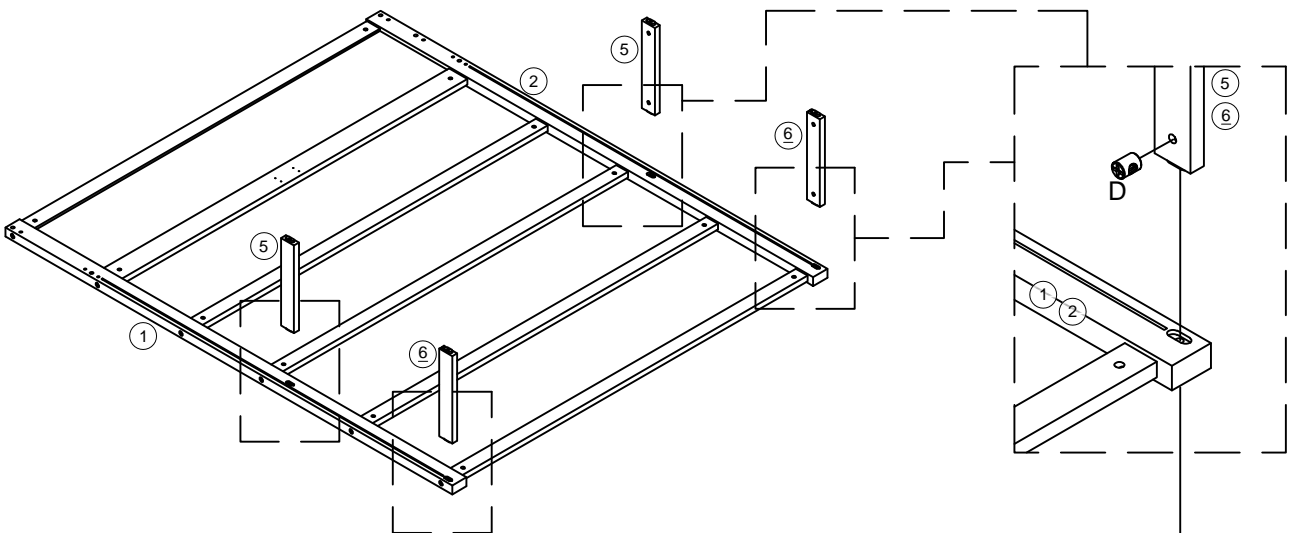
K		
D		B
4pcs/pièces		4pcs/pièces

Step/Étape 5



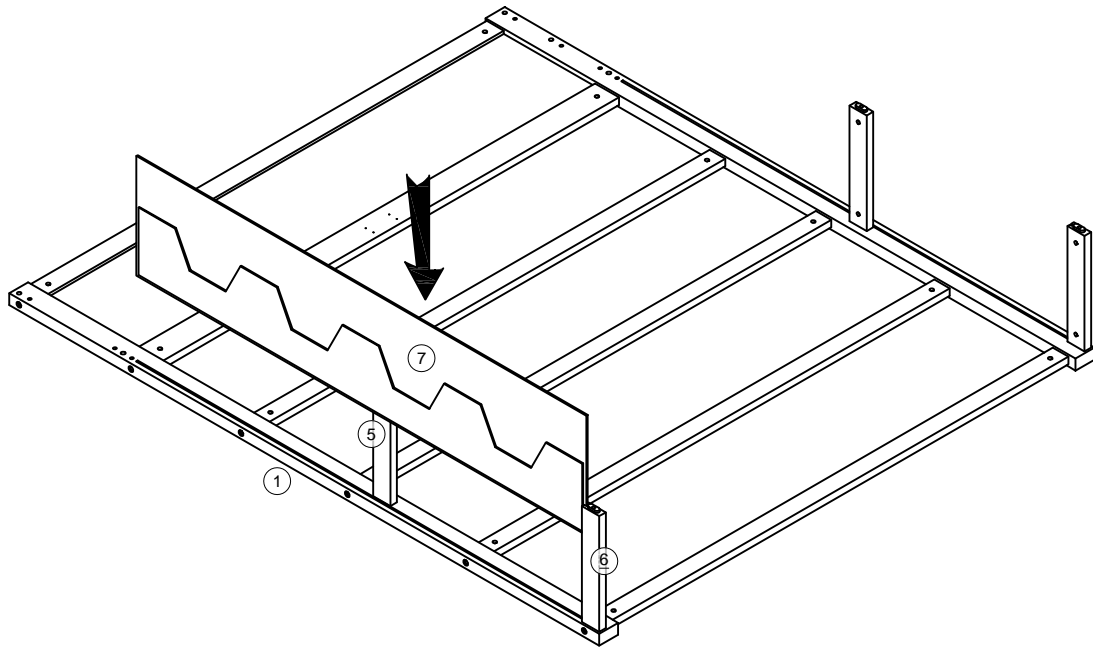
K		
D		B
4pcs/pièces		4pcs/pièces

Step/Étape 6

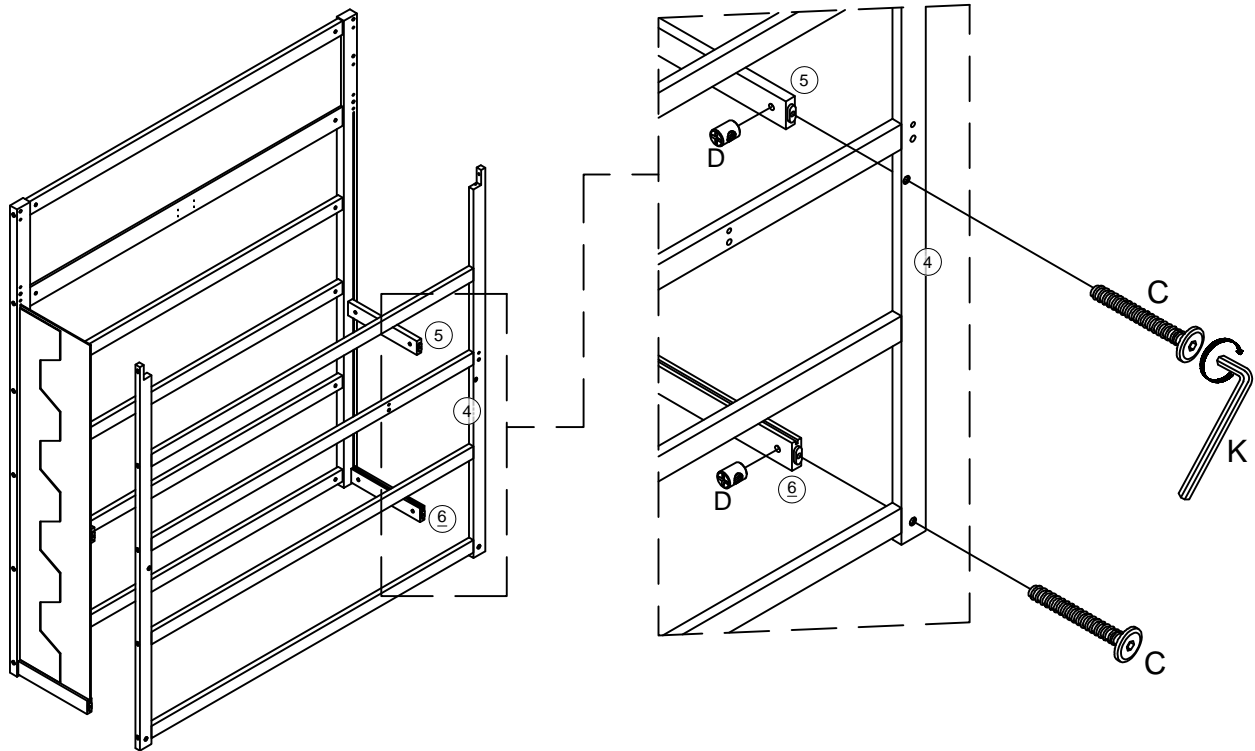





K		
D		M
4pcs/pièces		4pcs/pièces

Step/Étape 7

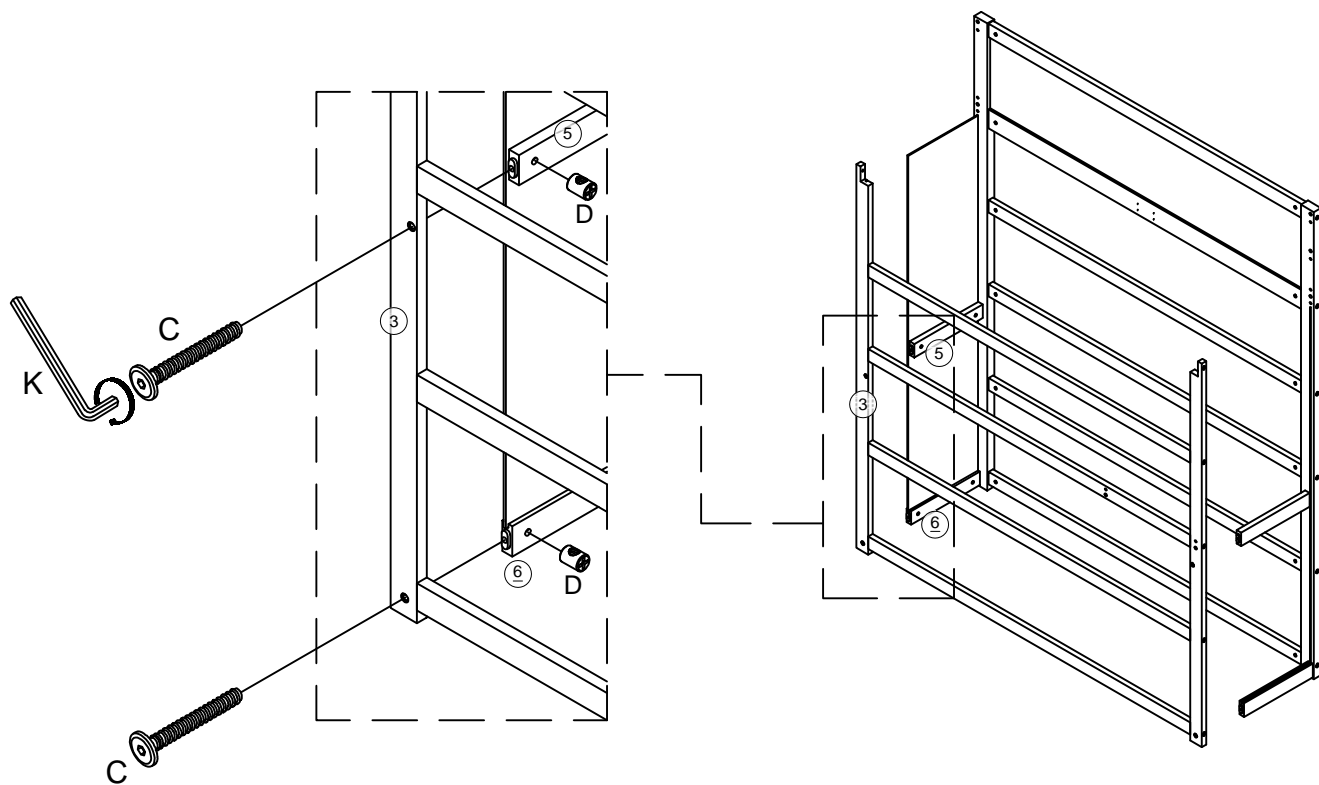





Step/Étape 8



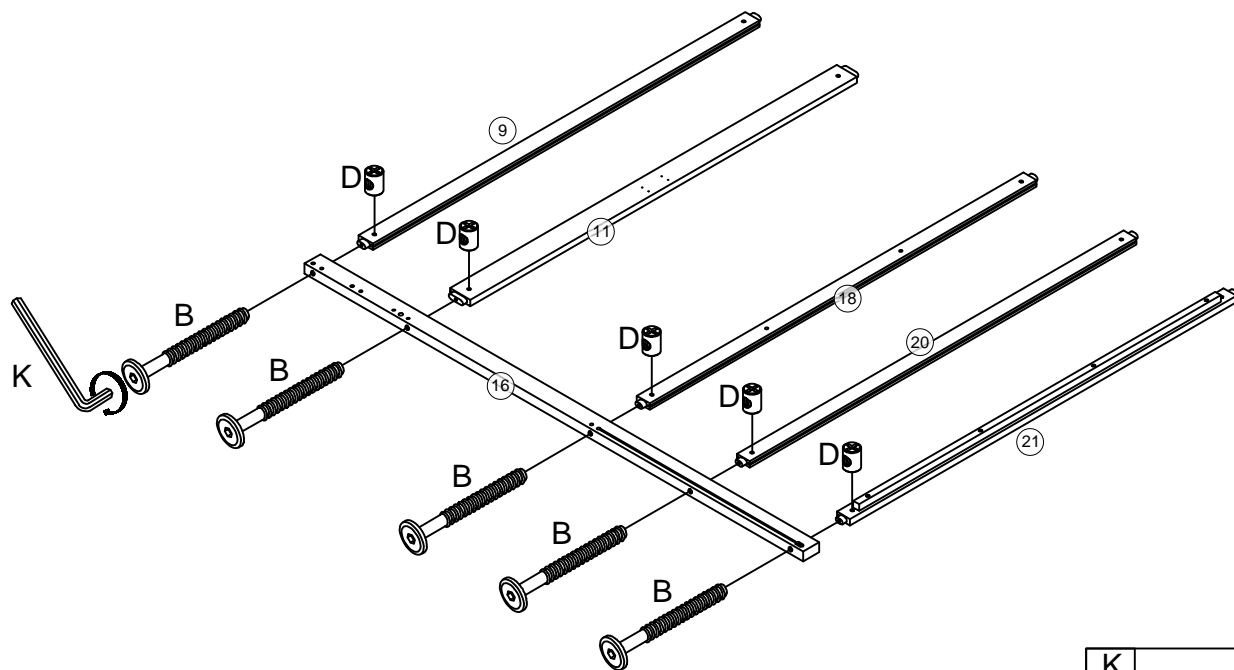
K	D	C
		
	2pcs/pièces	2pcs/pièces


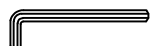

Step/Étape 9



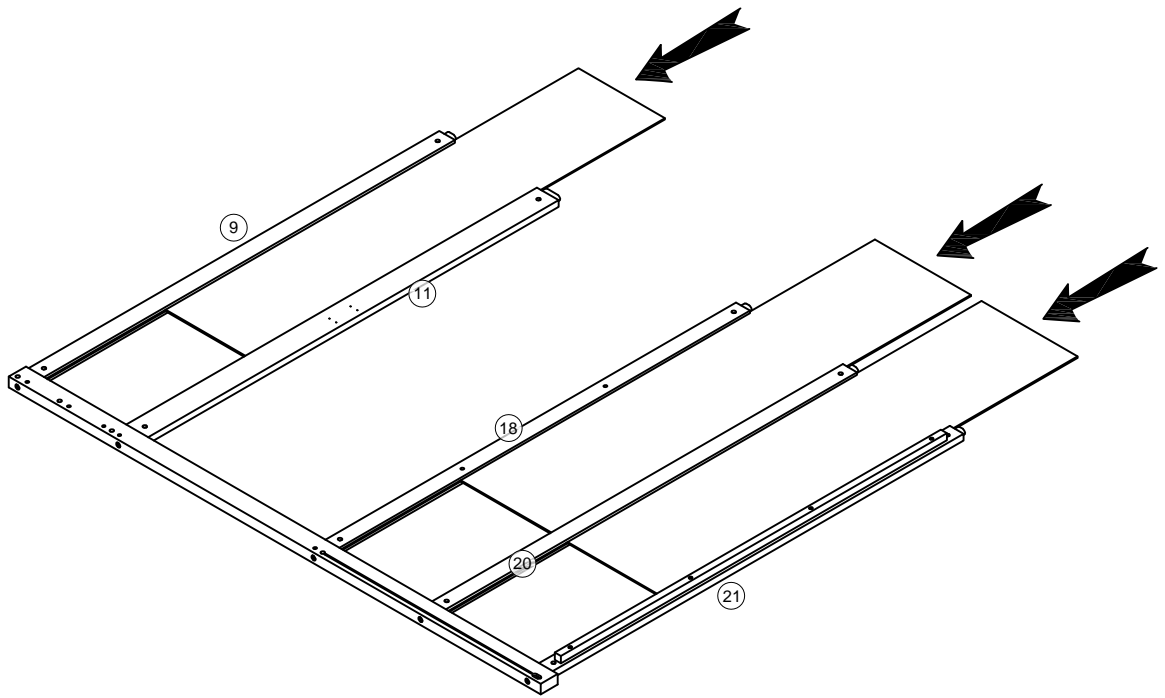
<p>K</p> 	<p>D</p>  <p>2pcs/pièces</p>	<p>C</p>  <p>2pcs/pièces</p>
---	---	---

Step/Étape 10

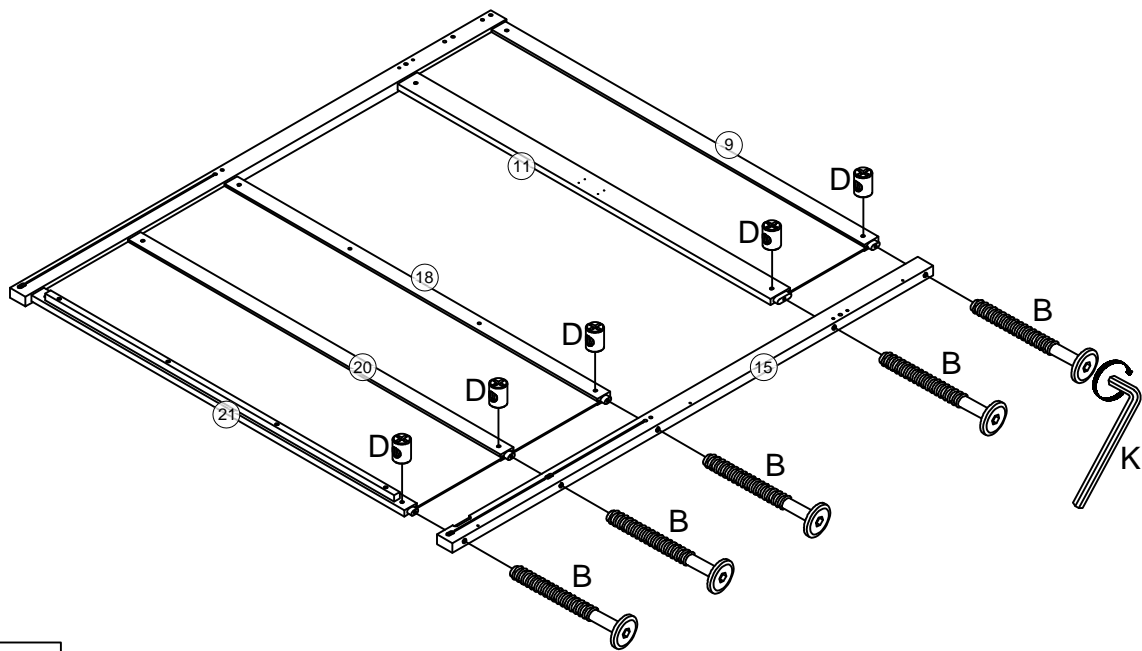


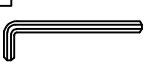


<p>D</p>  <p>5pcs/pièces</p>	<p>K</p>  <p>B</p>  <p>5pcs/pièces</p>
---	--

Step/Étape 11

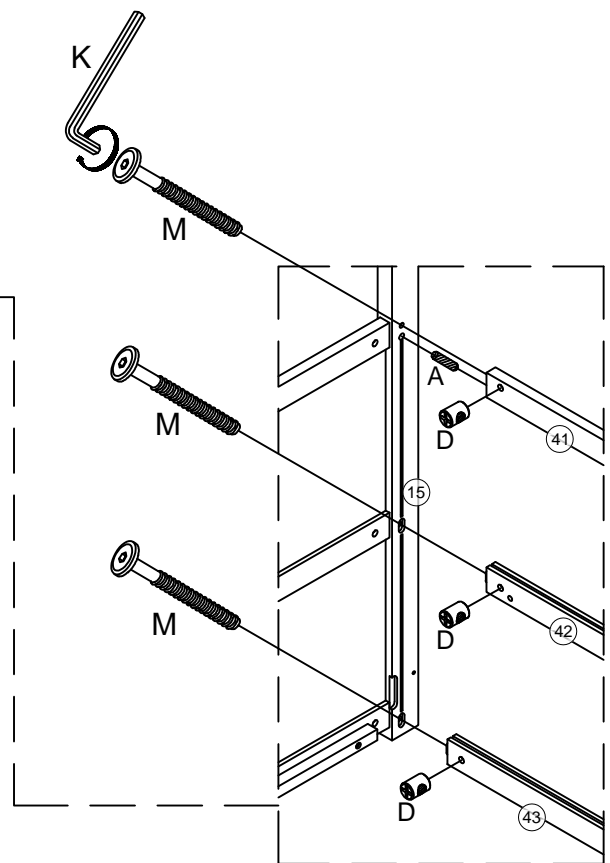
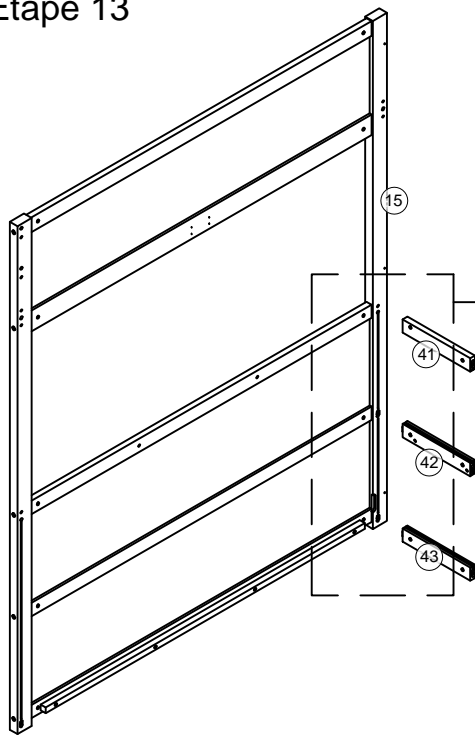





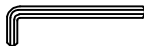
Step/Étape 12



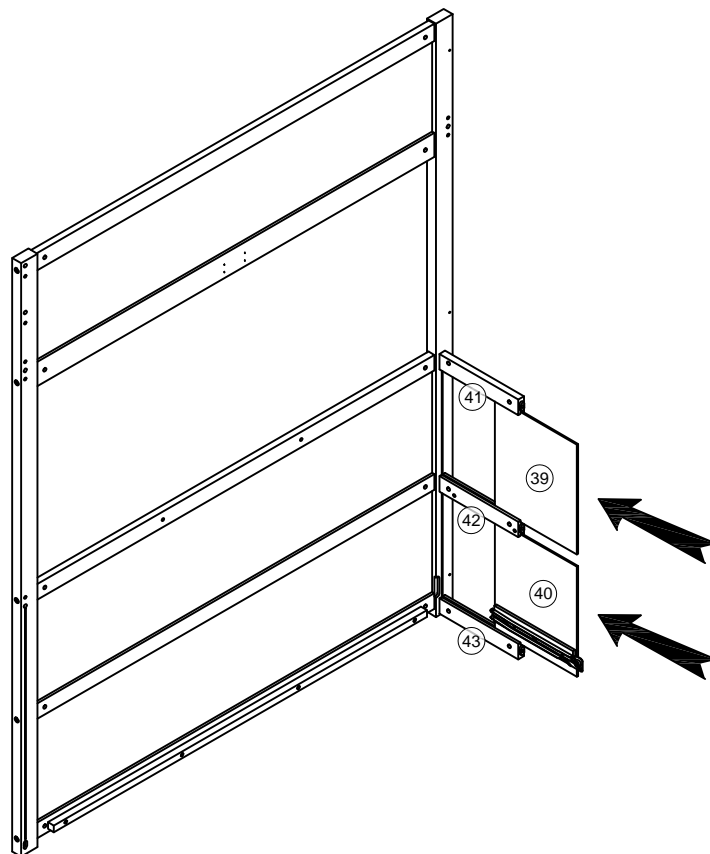
K			
D		B	
5pcs/pièces		5pcs/pièces	

Step/Étape 13

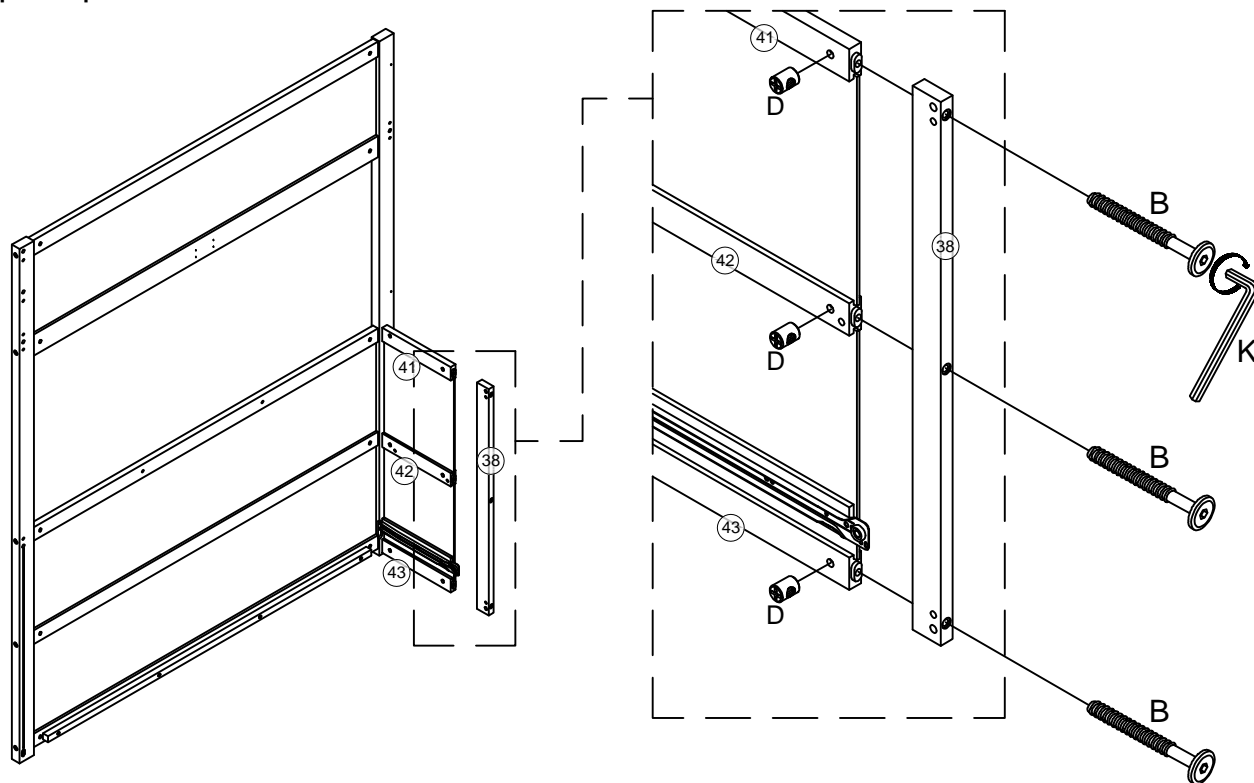





A			
1pc/pièce			
D		M	
3pcs/pièces		3pcs/pièces	
		K 	

Step/Étape 14

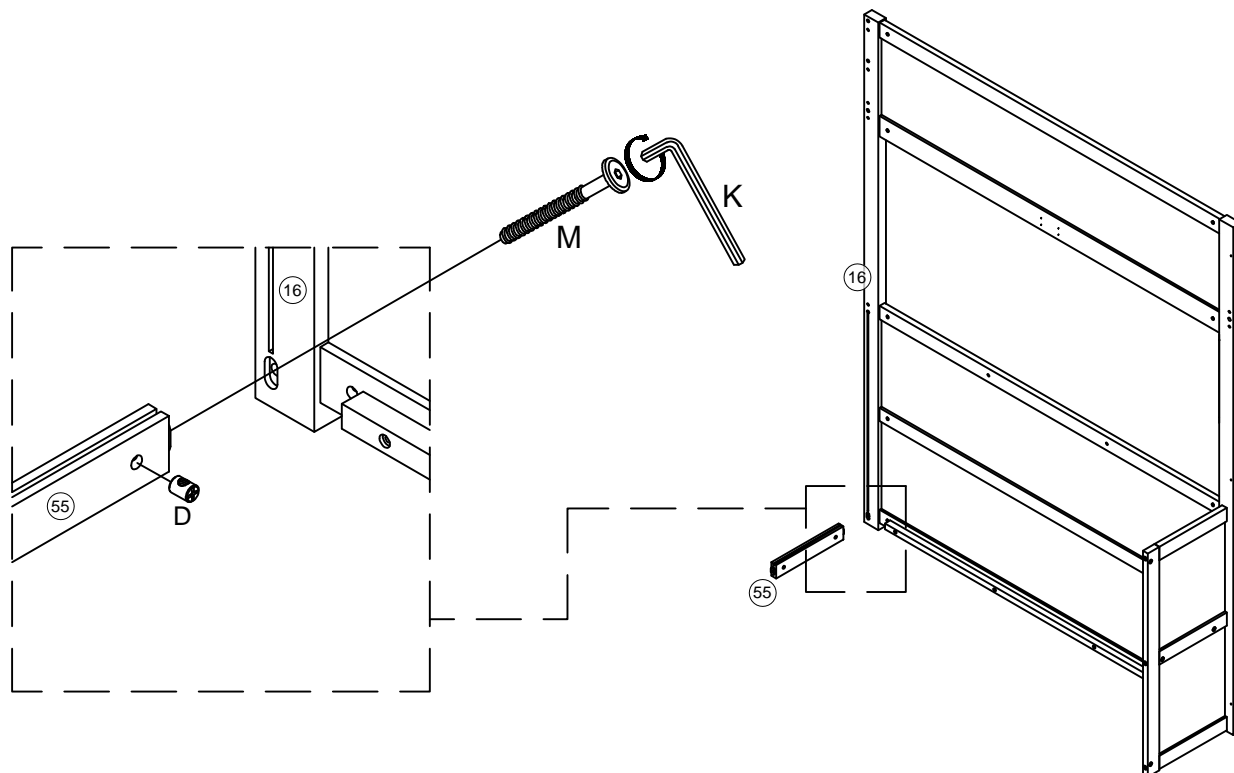





Step/Étape 15



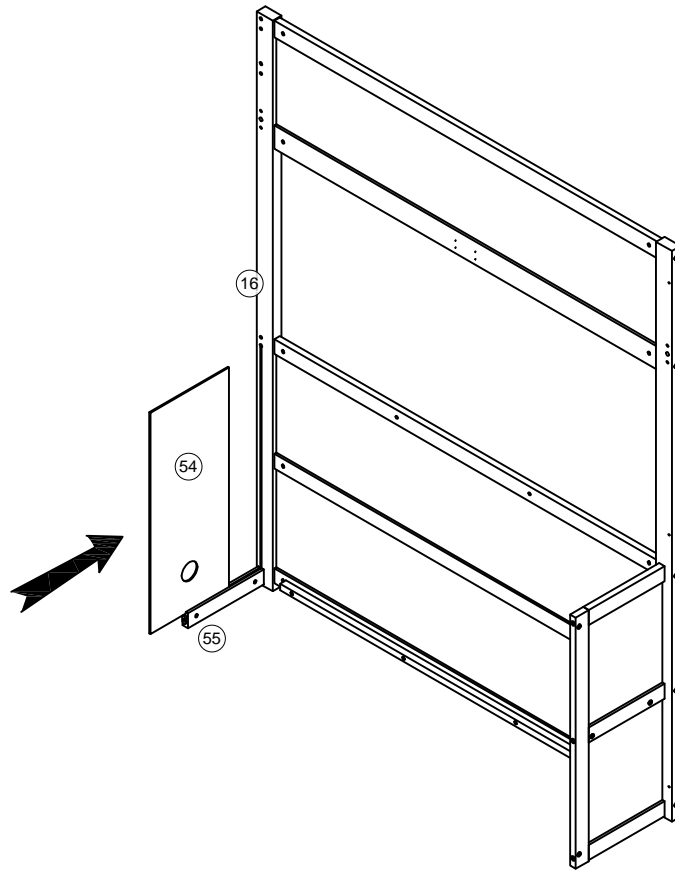
K	D	B
		
	3pcs/pièces	3pcs/pièces

Step/Étape 16

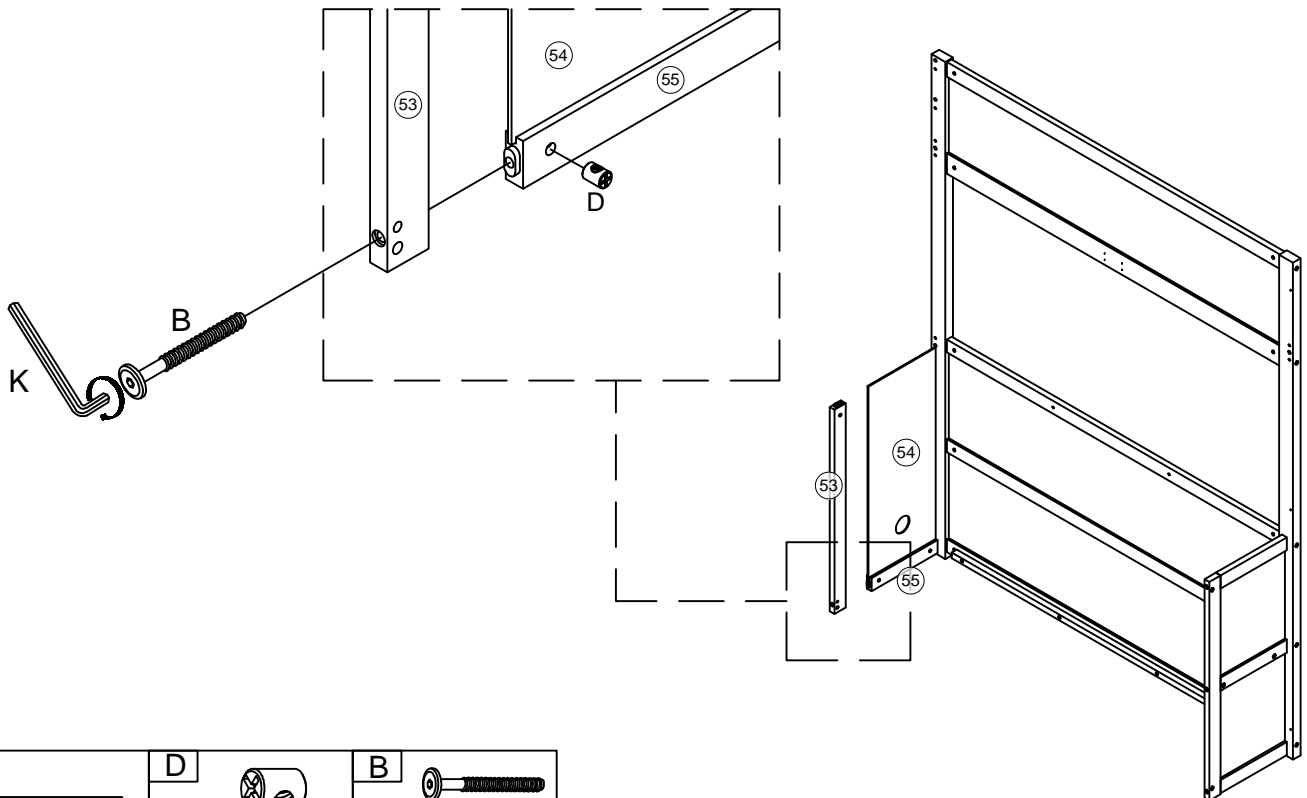





D	M	K
		
1pc/pièce	1pc/pièce	

Step/Étape 17

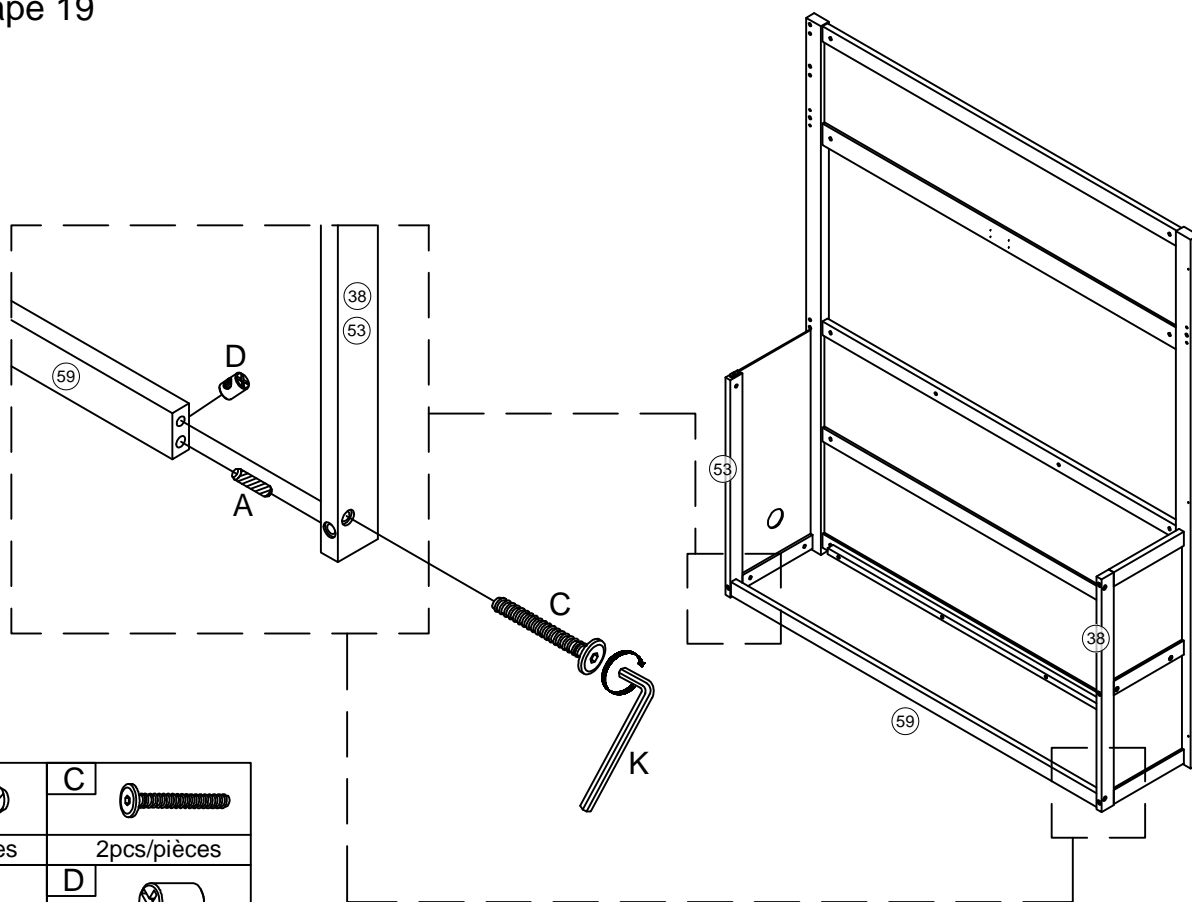


Step/Étape 18



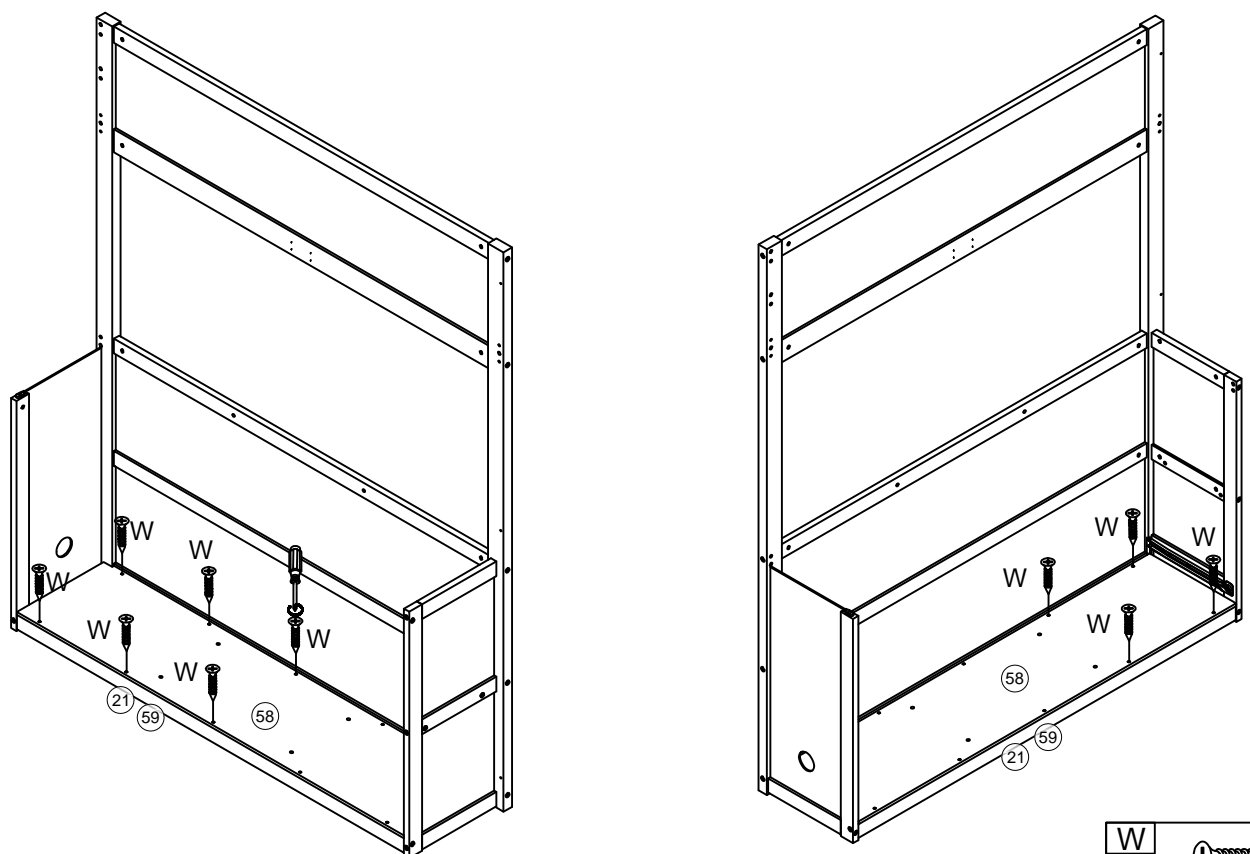
K	D	B
		
	1pc/pièce	1pc/pièce

Step/Étape 19



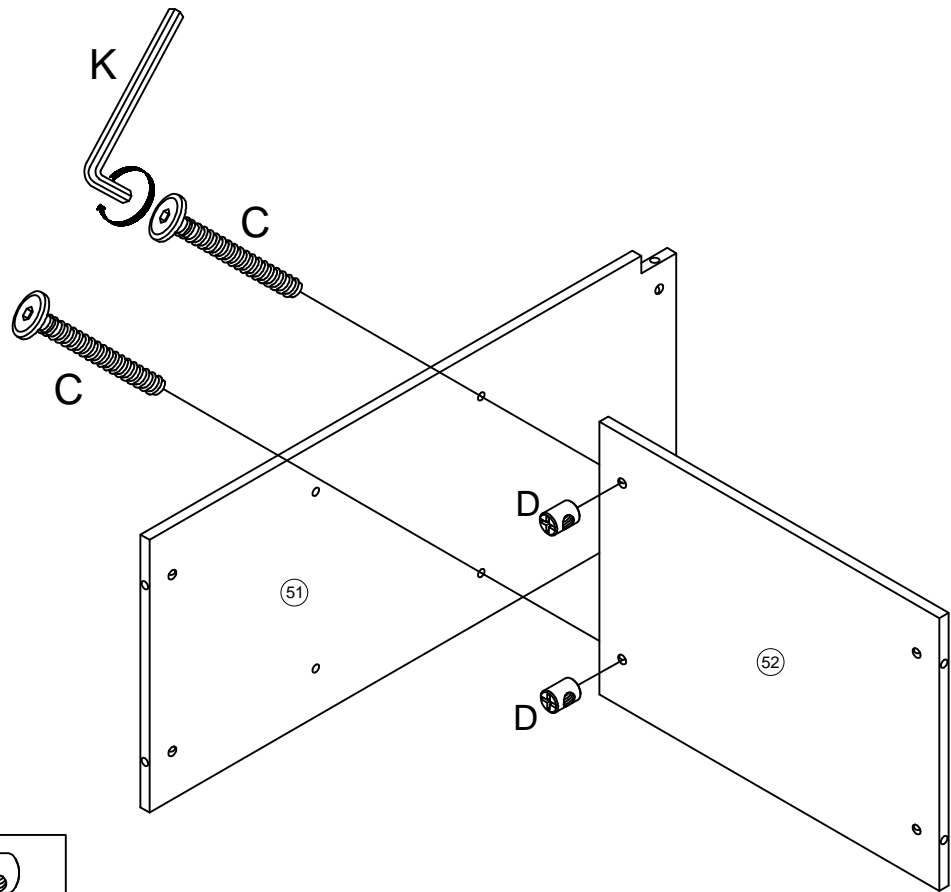
A		C	
2pcs/pièces		2pcs/pièces	
K		D	
		2pcs/pièces	




Step/Étape 20



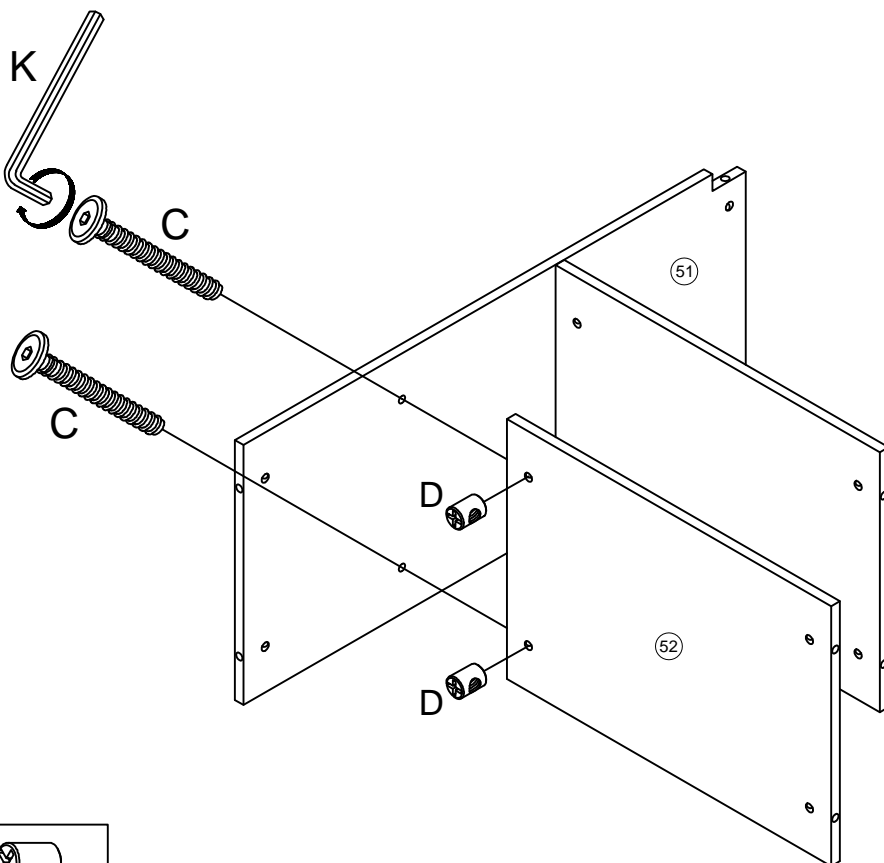
W	
10pcs/pièces	




Step/Étape 21



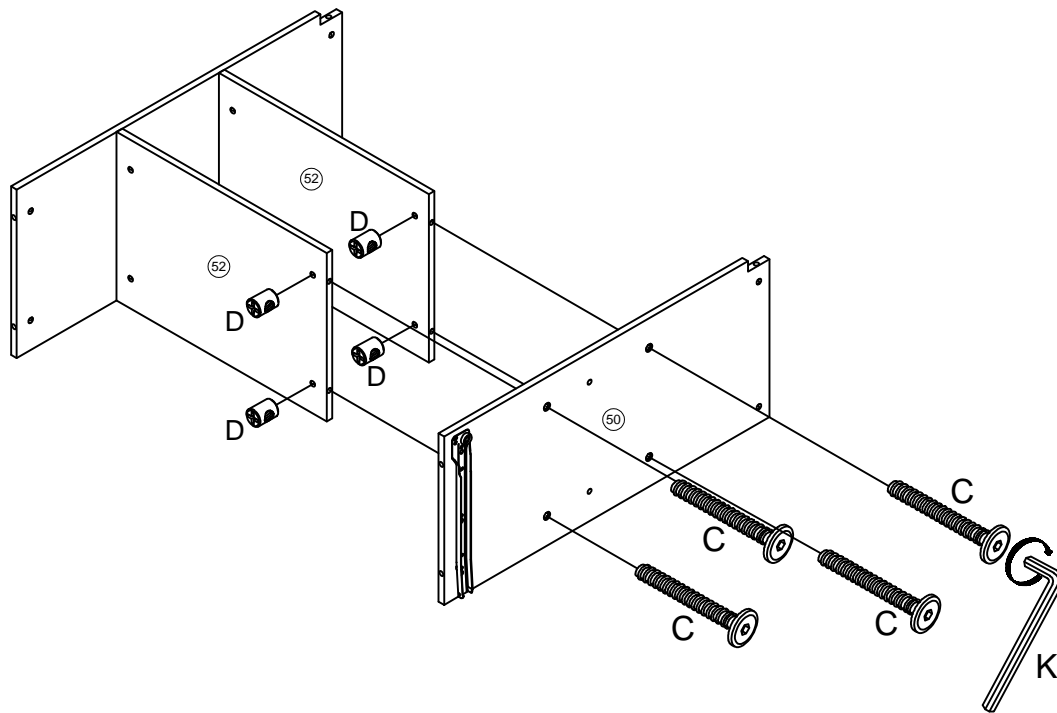
C		
2pcs/pièces		
K		D
		
		2pcs/pièces




Step/Étape 22



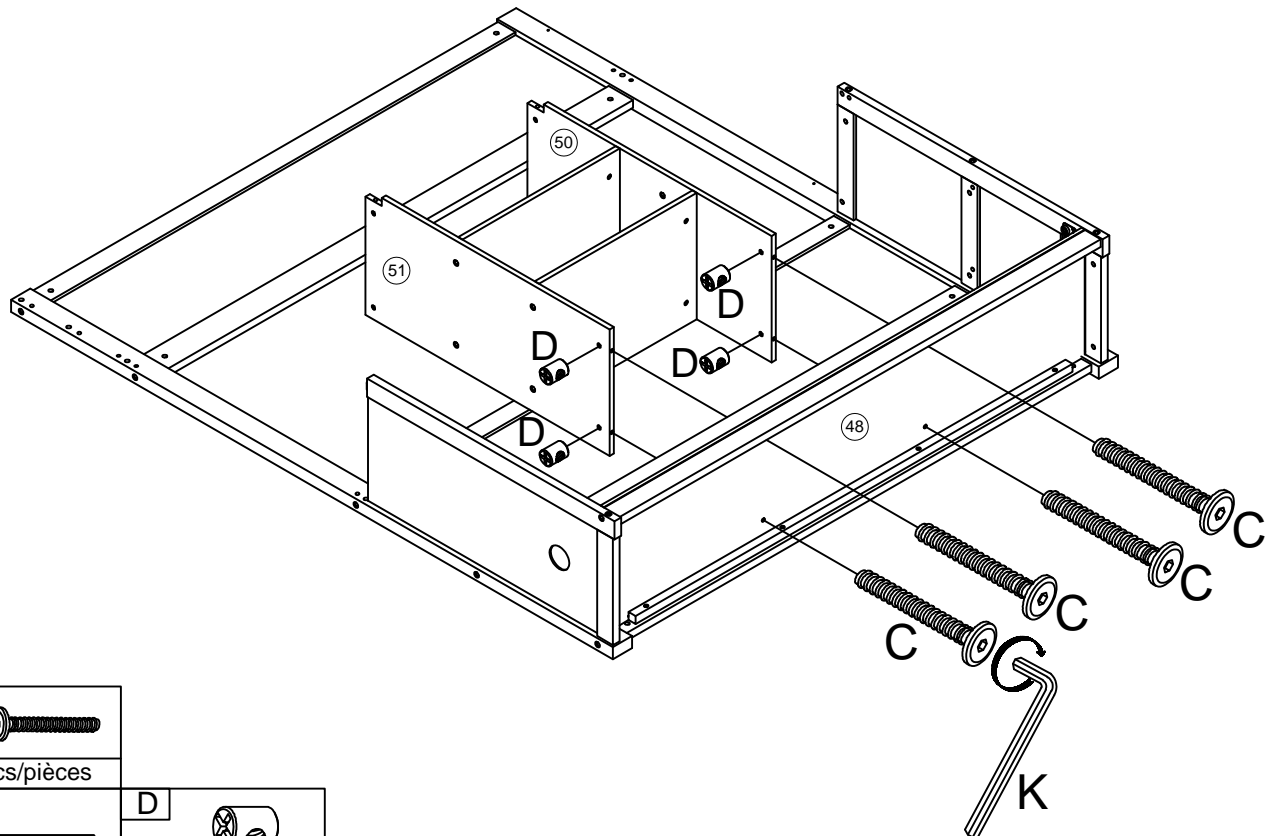
C		
2pcs/pièces		
K		D
		
		2pcs/pièces




Step/Étape 23



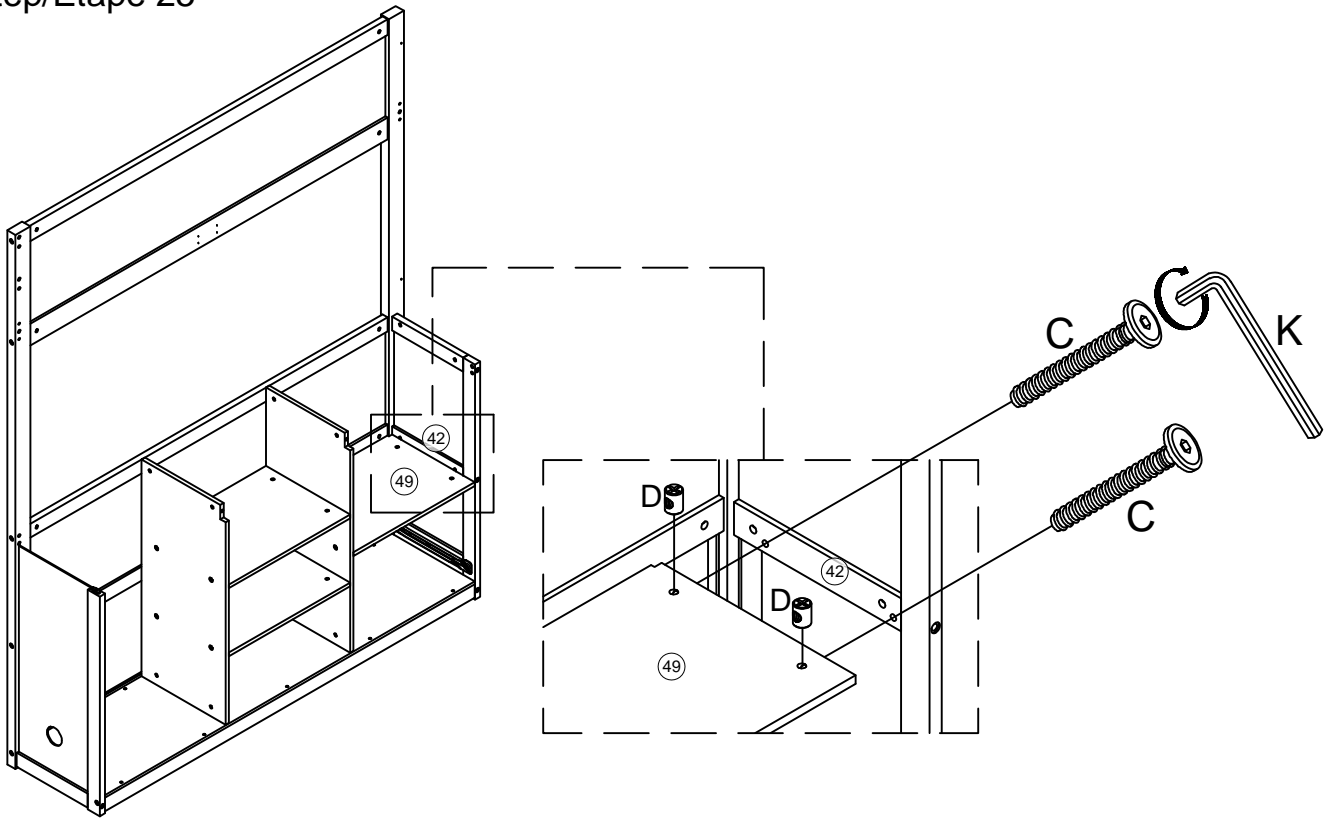
C		
4pcs/pièces		
K		D
		
		4pcs/pièces




Step/Étape 24



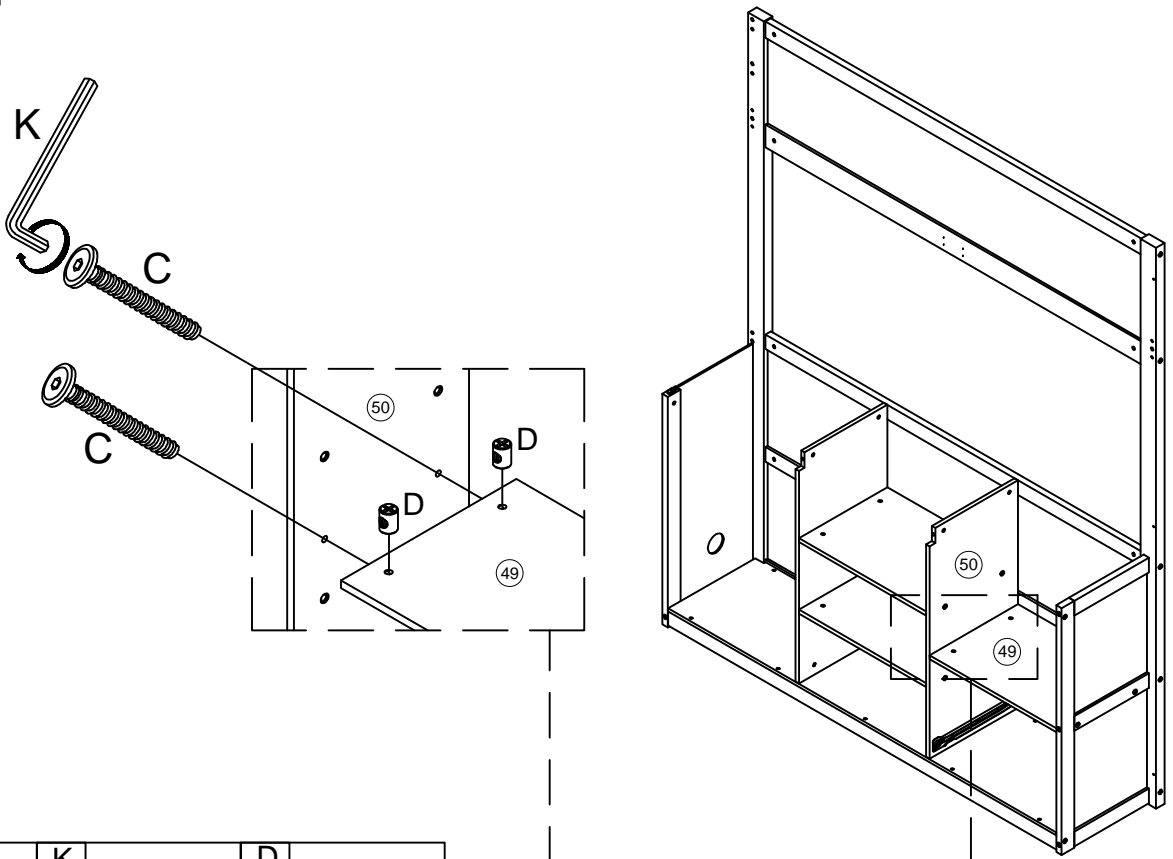
C		
4pcs/pièces		
K		D
		
		4pcs/pièces




Step/Étape 25



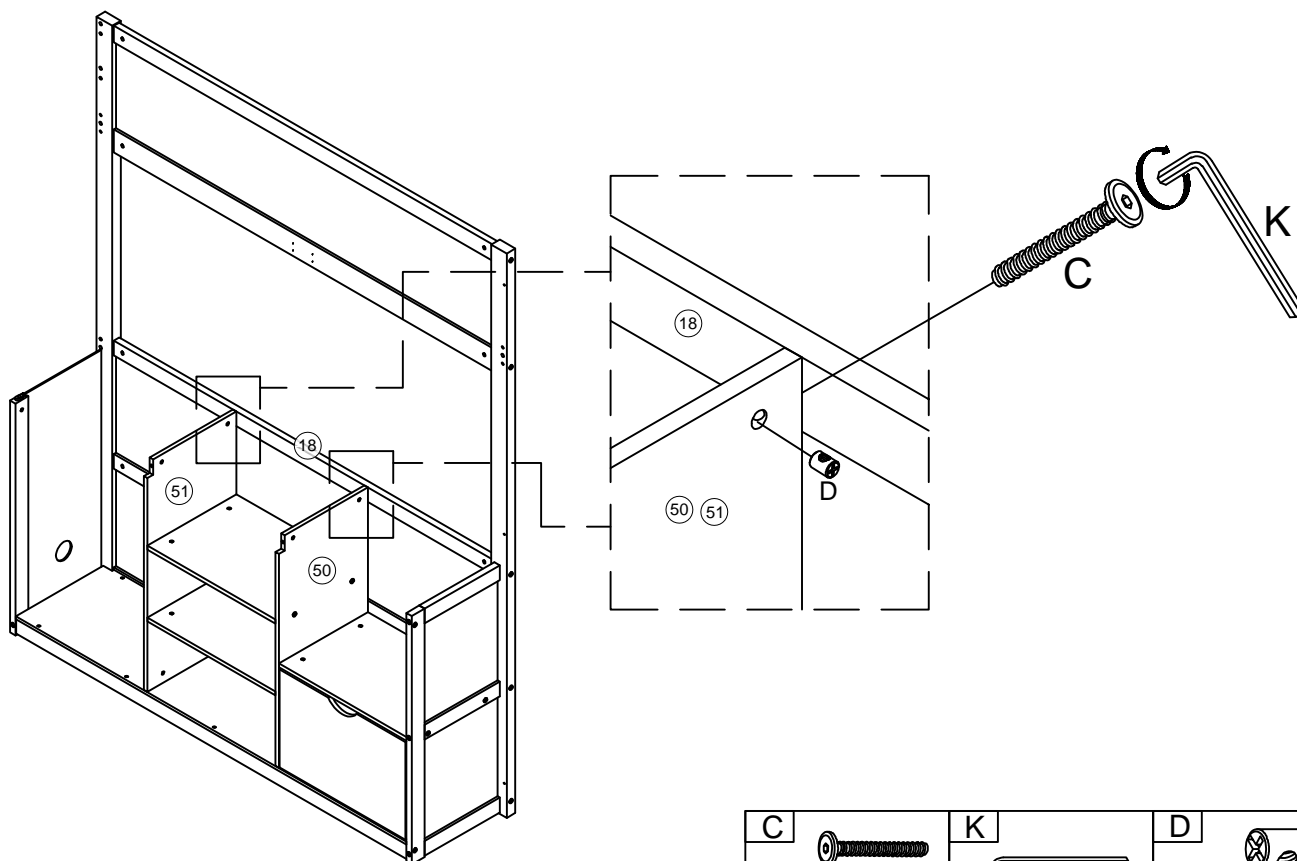
C		K		D	
2pcs/pièces				2pcs/pièces	

Step/Étape 26



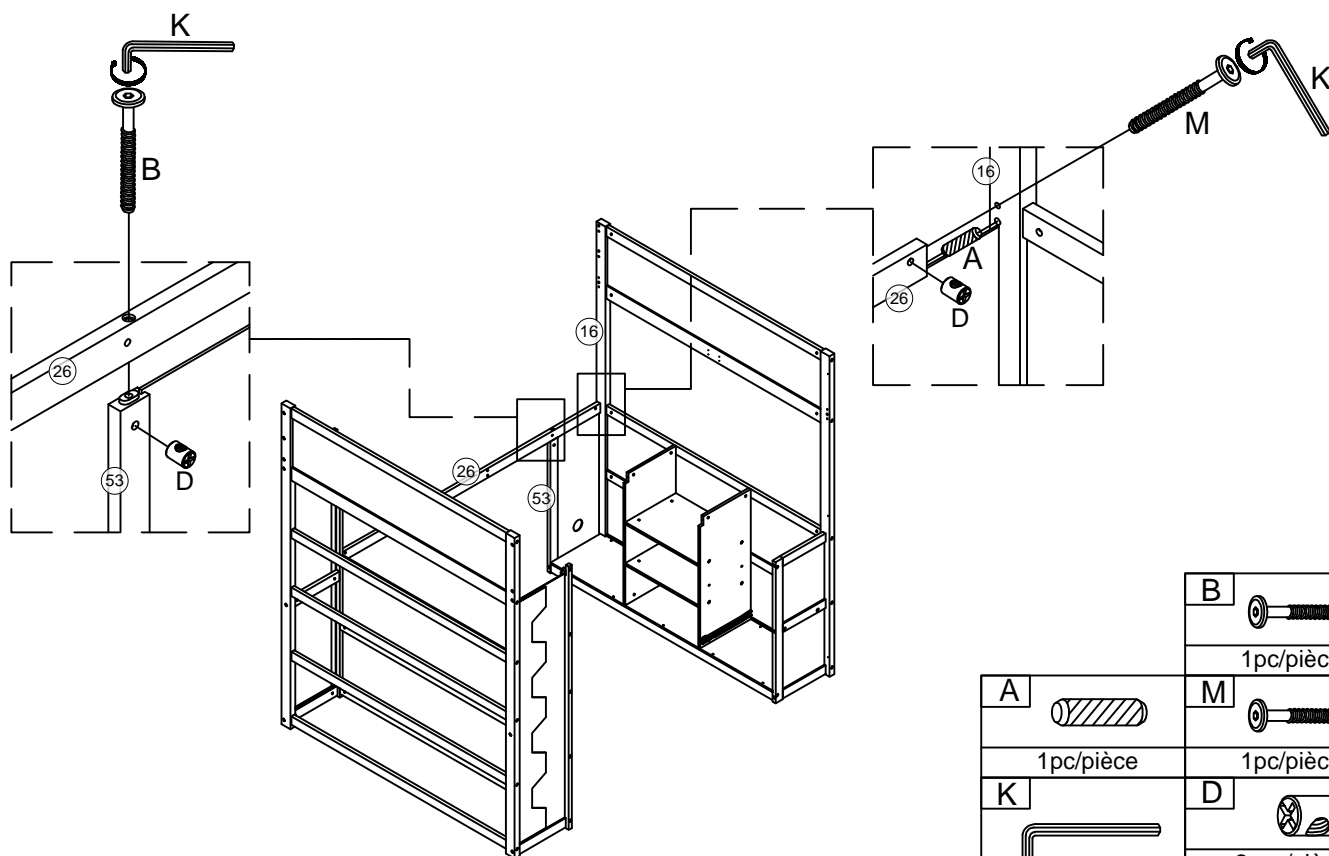
C		K		D	
2pcs/pièces				2pcs/pièces	

Step/Étape 27



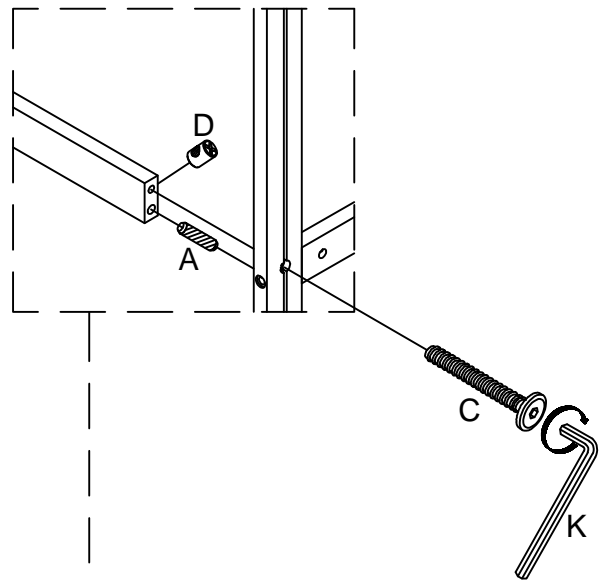
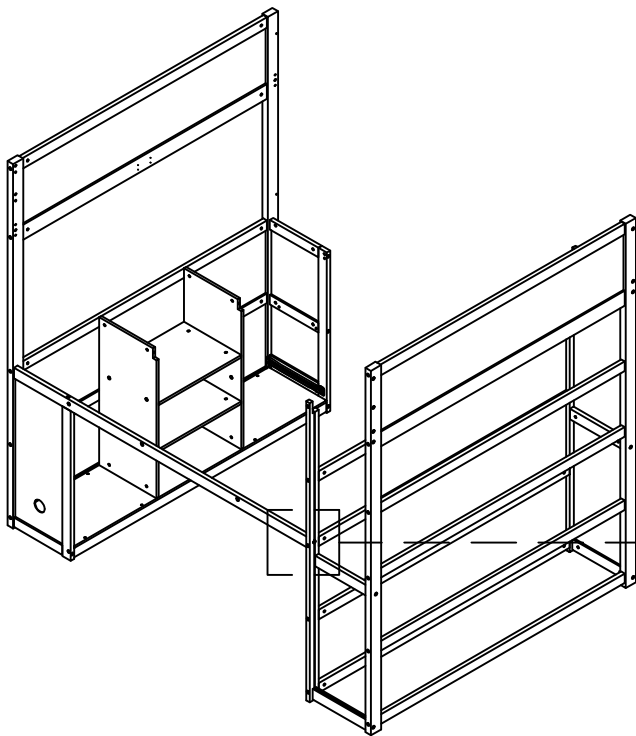
C		K		D	
	2pcs/pièces				2pcs/pièces

Step/Étape 28



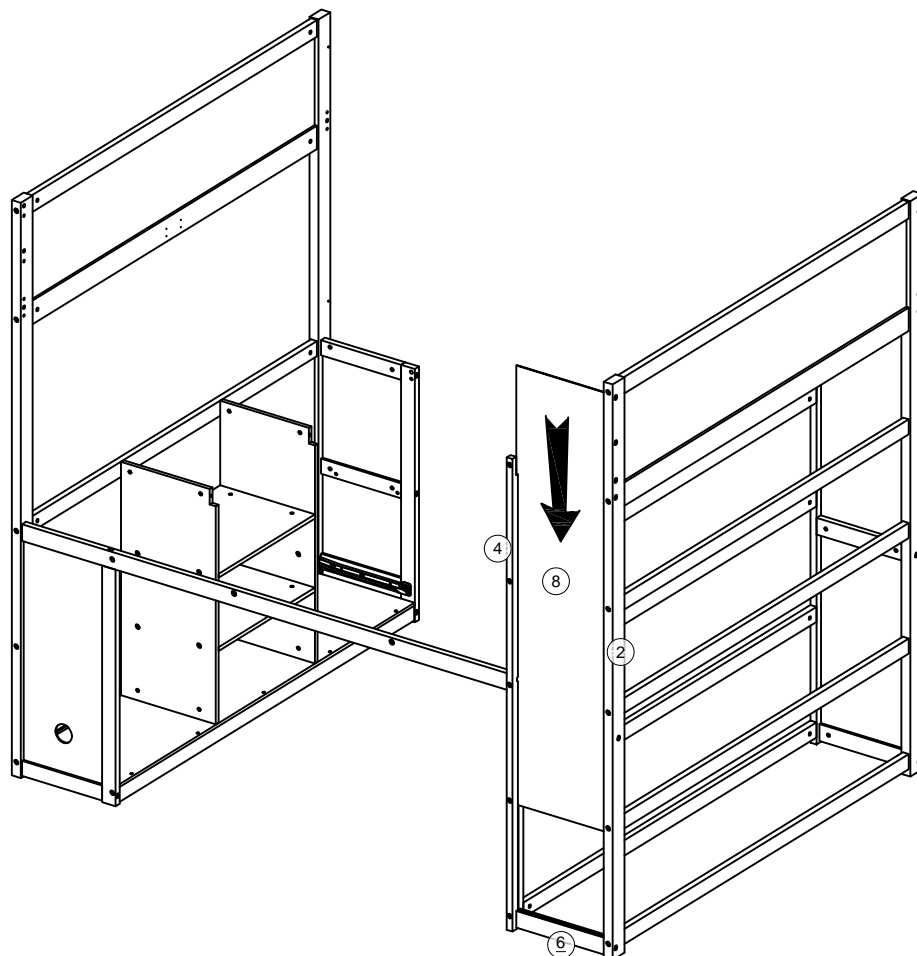
B		M	
	1pc/pièce		1pc/pièce
A		D	
	1pc/pièce		2pcs/pièces
K			

Step/Étape 29

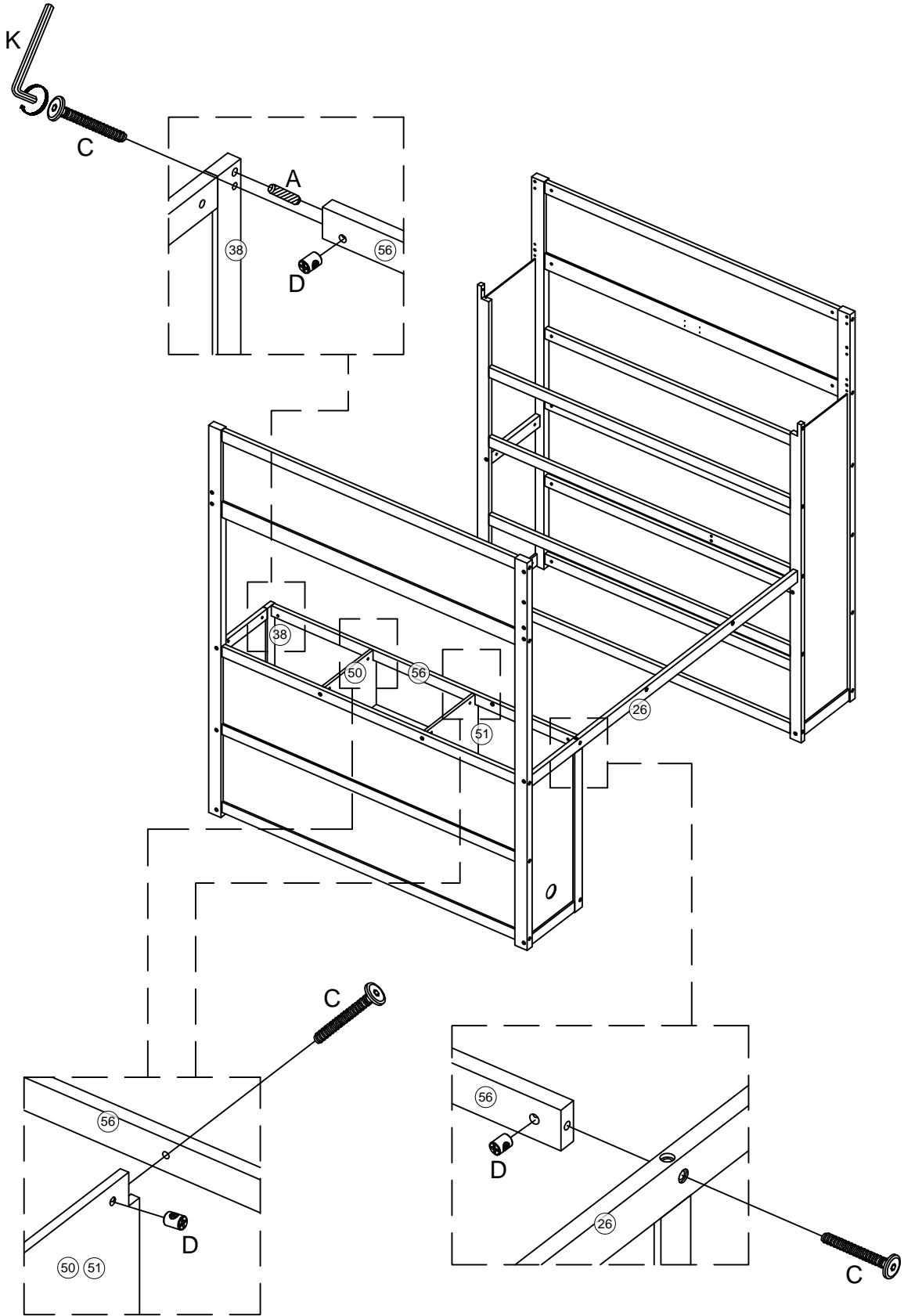


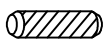


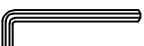
C	K	A
1pc/pièce	1pc/pièce	1pc/pièce
		D
		1pc/pièce

Step/Étape 30




Step/Étape 31



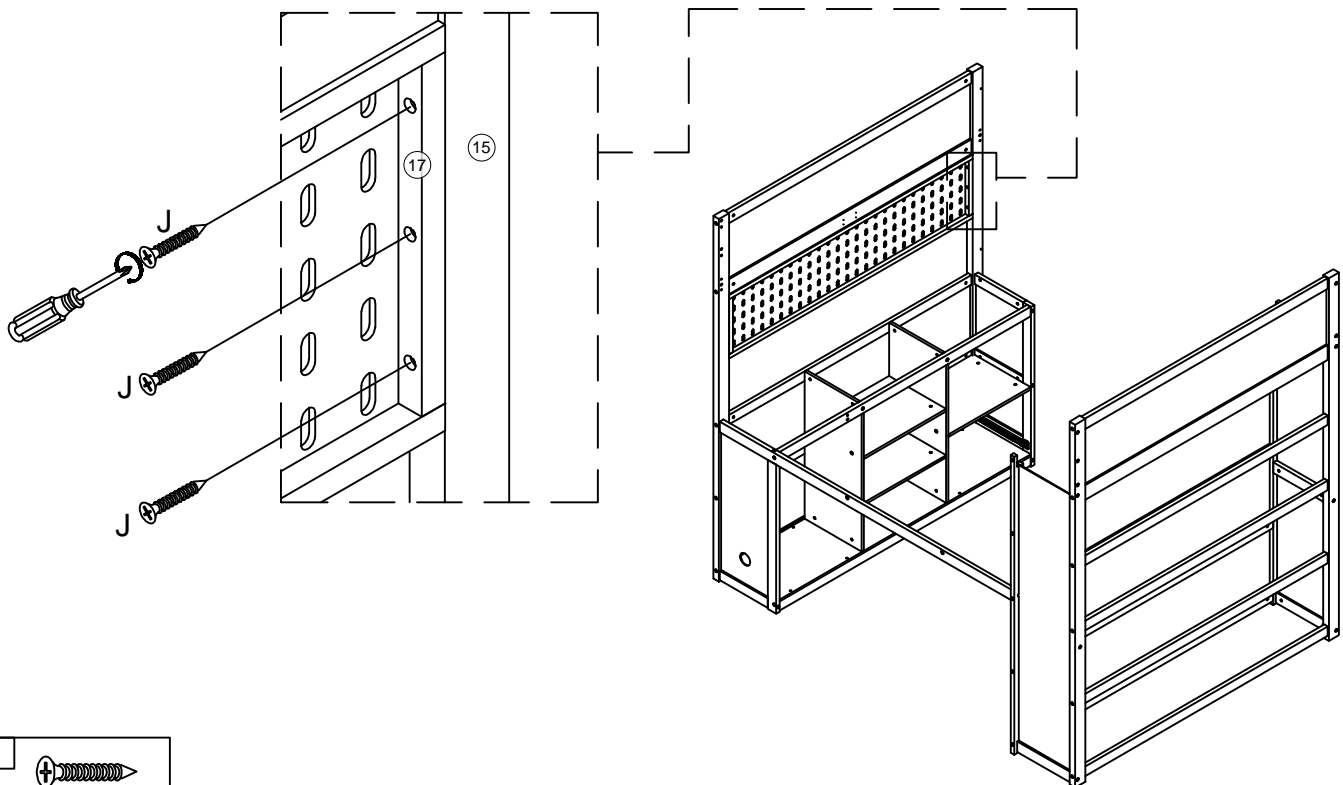
<p>A</p> 	<p>C</p> 	<p>D</p> 	<p>K</p> 
<p>1pc/pièce</p>	<p>4pcs/pièces</p>	<p>4pcs/pièces</p>	


Step/Étape 32



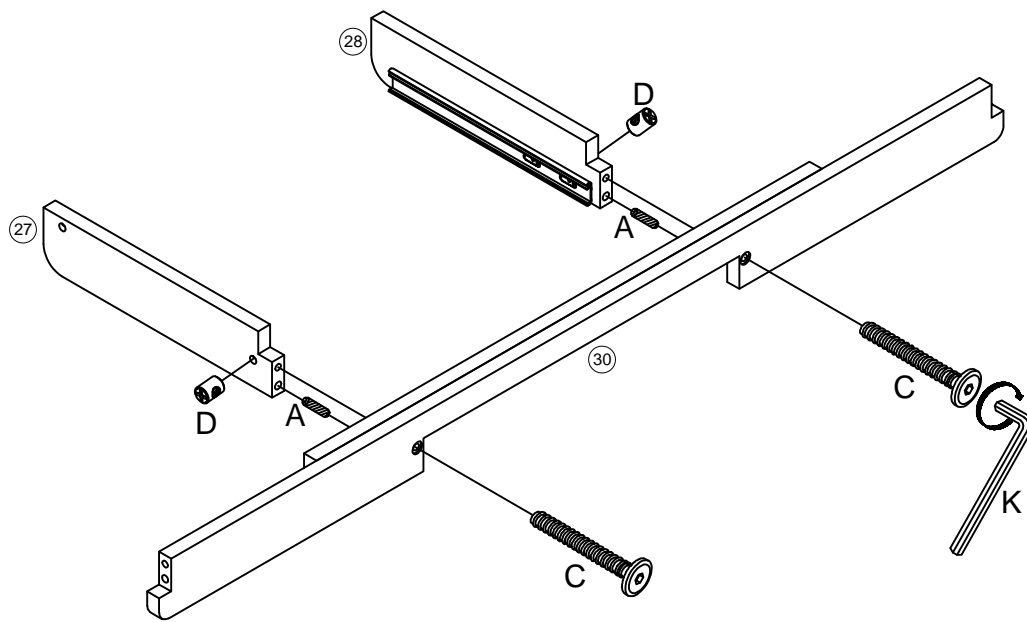
J	
3pcs/pièces	

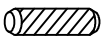



Step/Étape 33



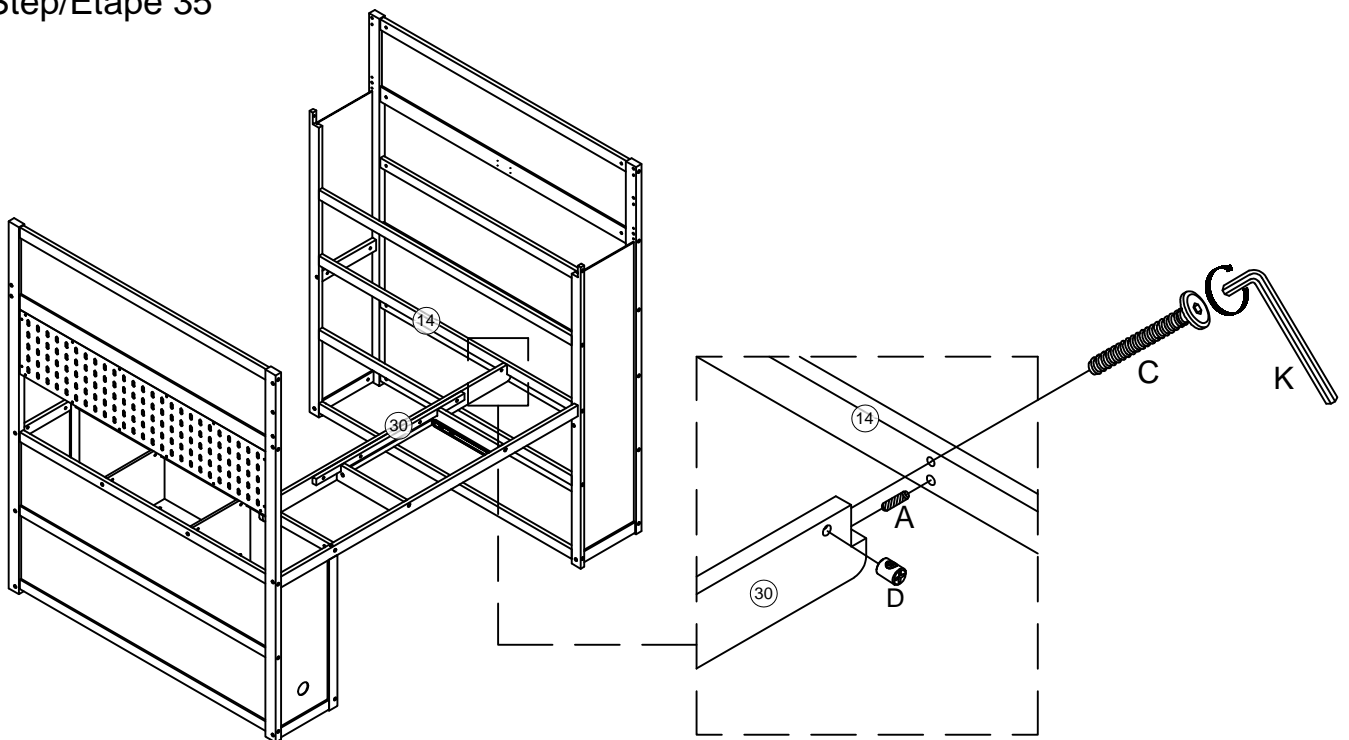
J	
3pcs/pièces	





Step/Étape 34



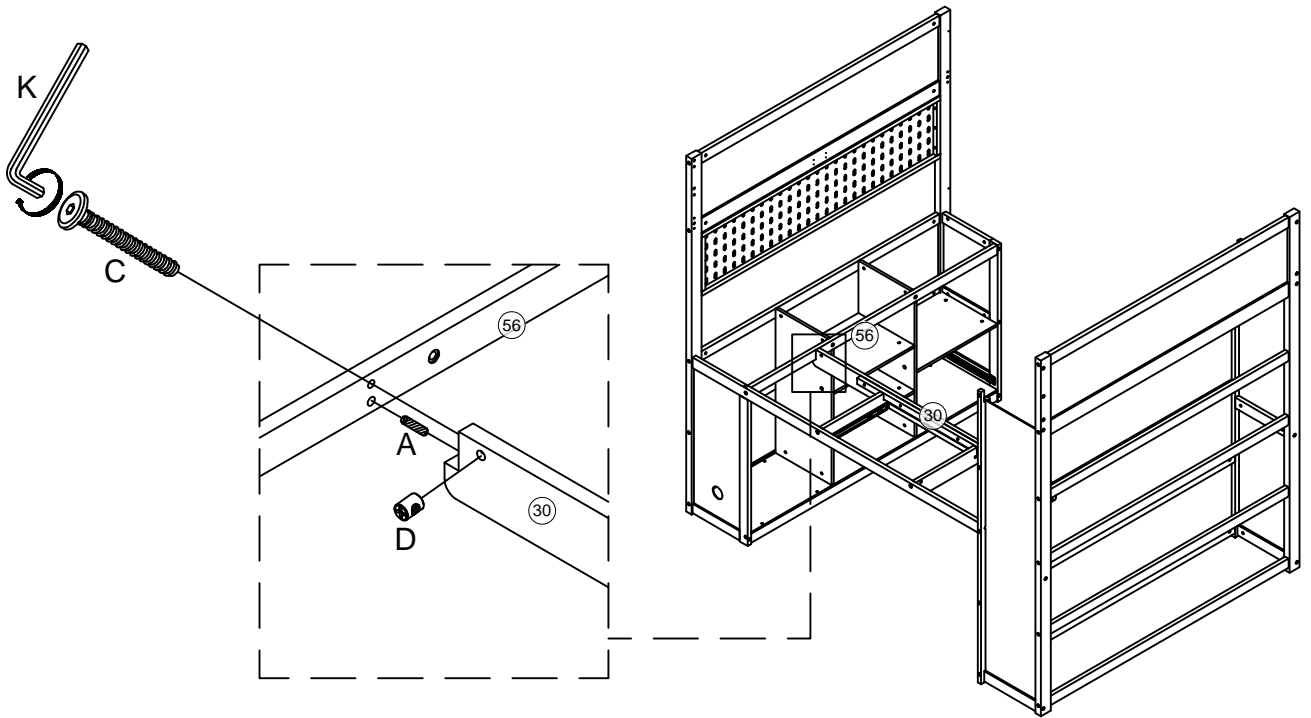
A		C		D		K	
2pcs/pièces		2pcs/pièces		2pcs/pièces			

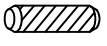


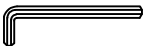
Step/Étape 35



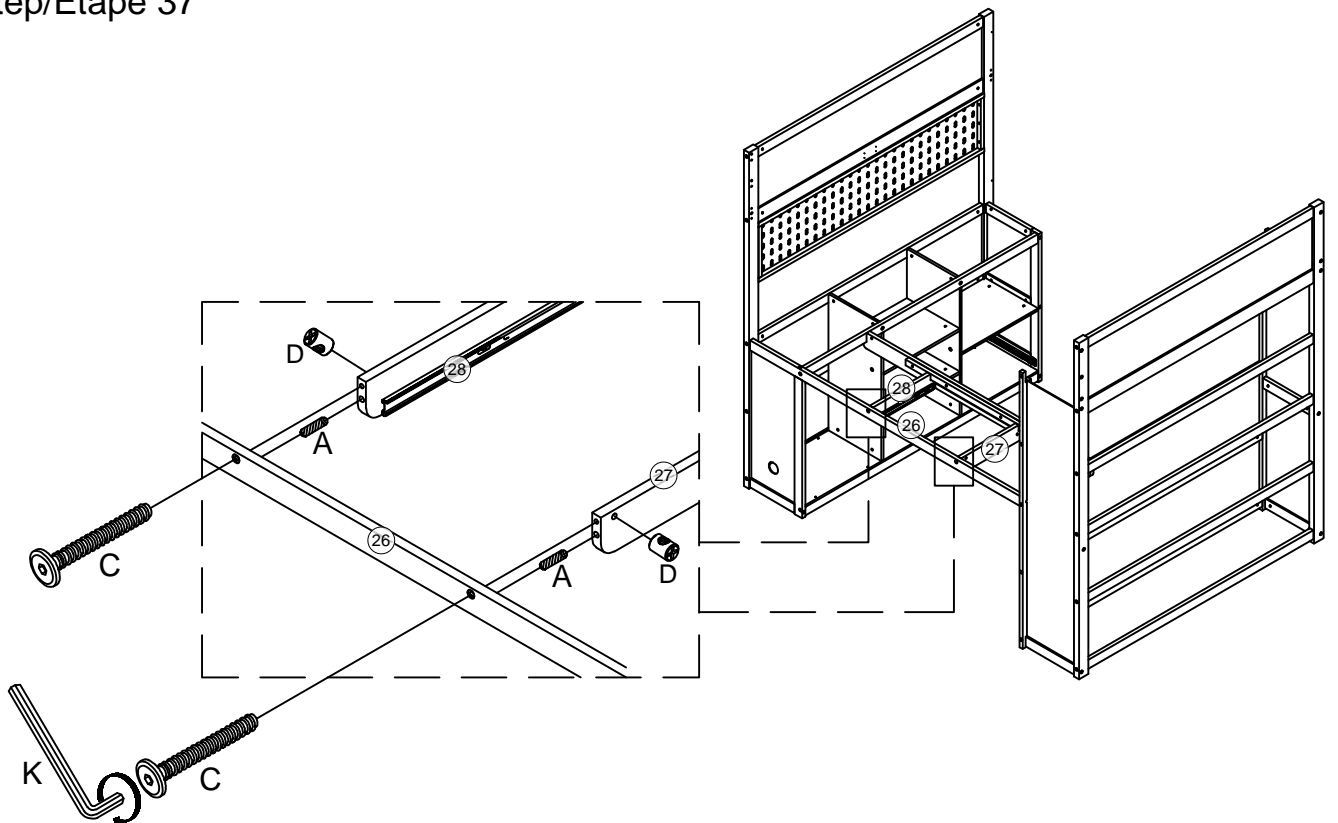
A		C		D		K	
1pc/pièce		1pc/pièce		1pc/pièce			

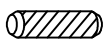



Step/Étape 36



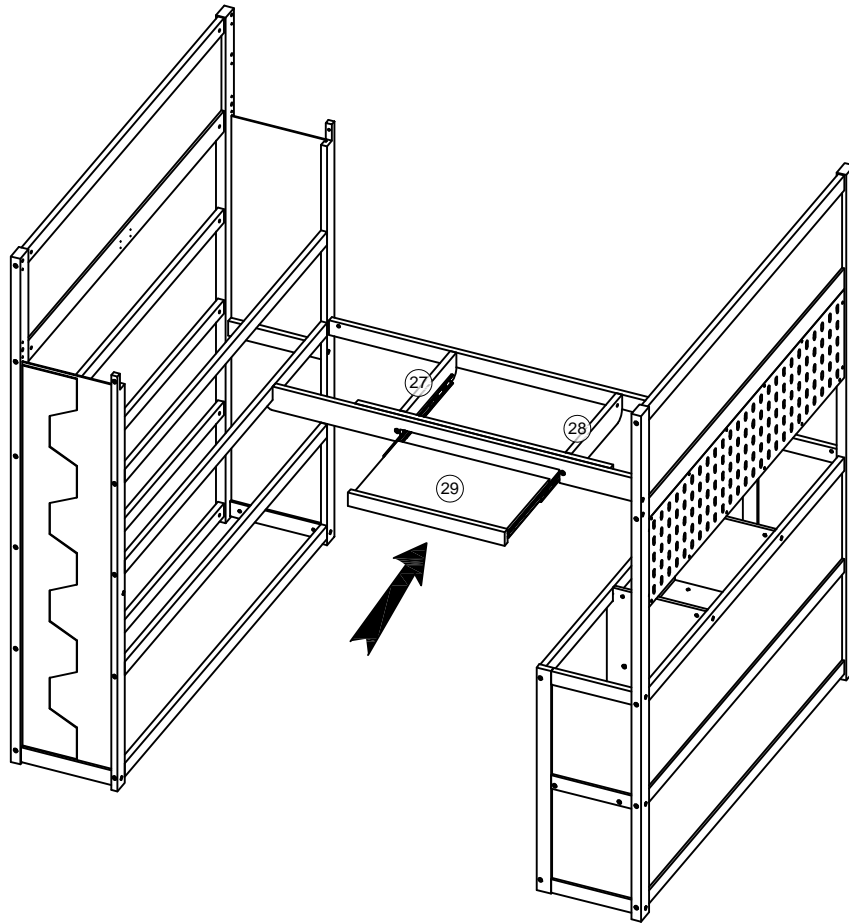
A		C		D		K	
	1pc/pièce		1pc/pièce		1pc/pièce		

Step/Étape 37

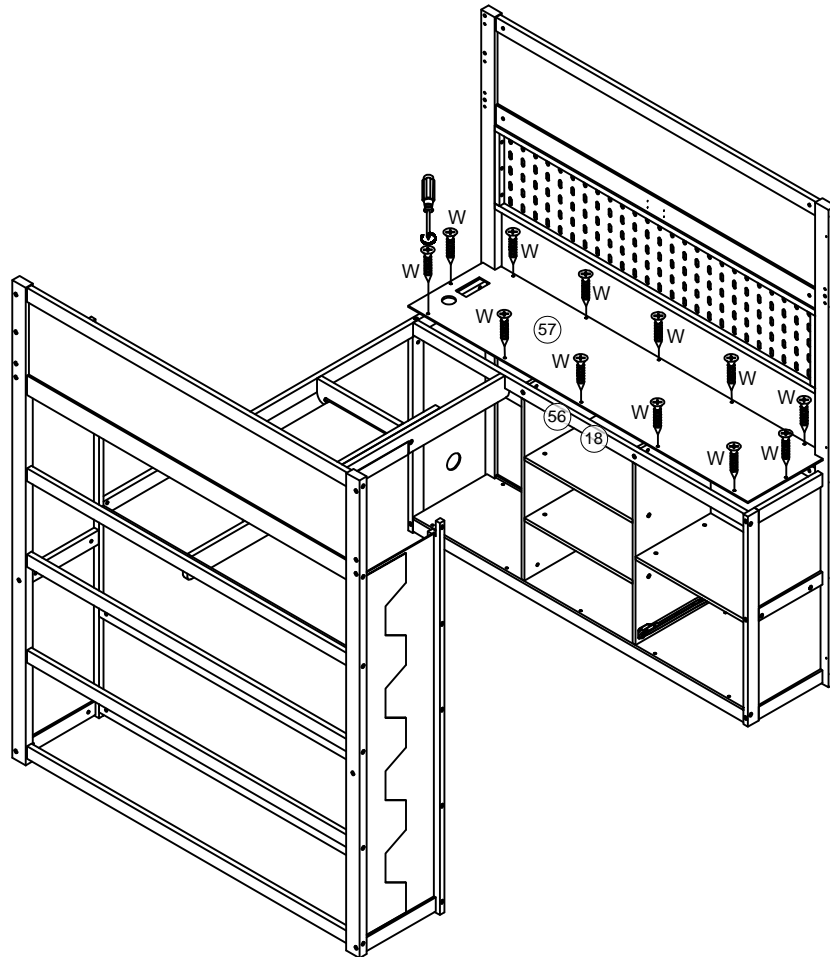



A		C		D		K	
	2pcs/pièces		2pcs/pièces		2pcs/pièces		

Step/Étape 38

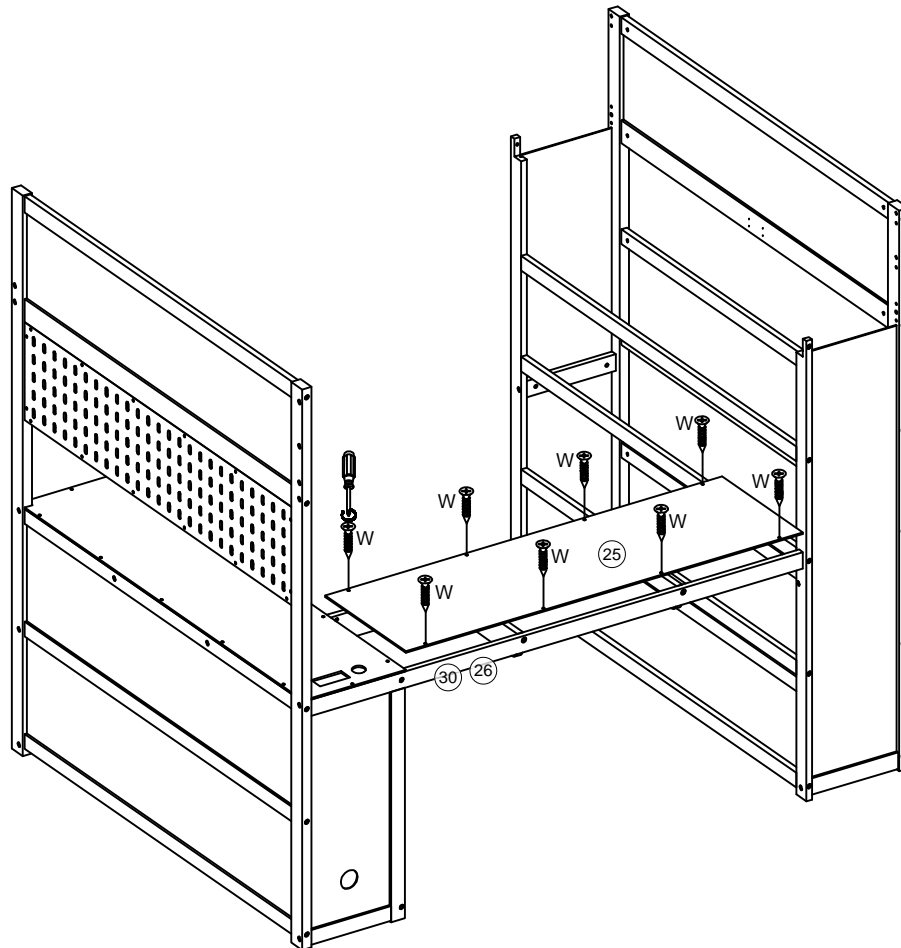



Step/Étape 39



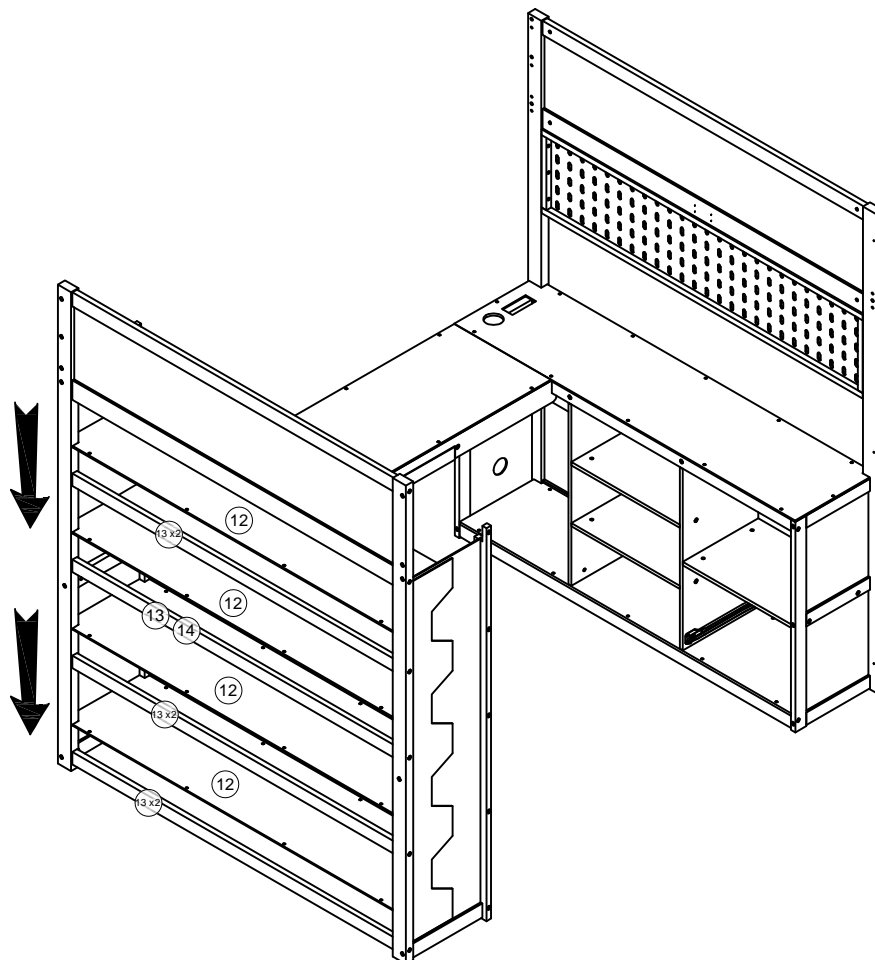
W 
12pcs/pièces

Step/Étape 40

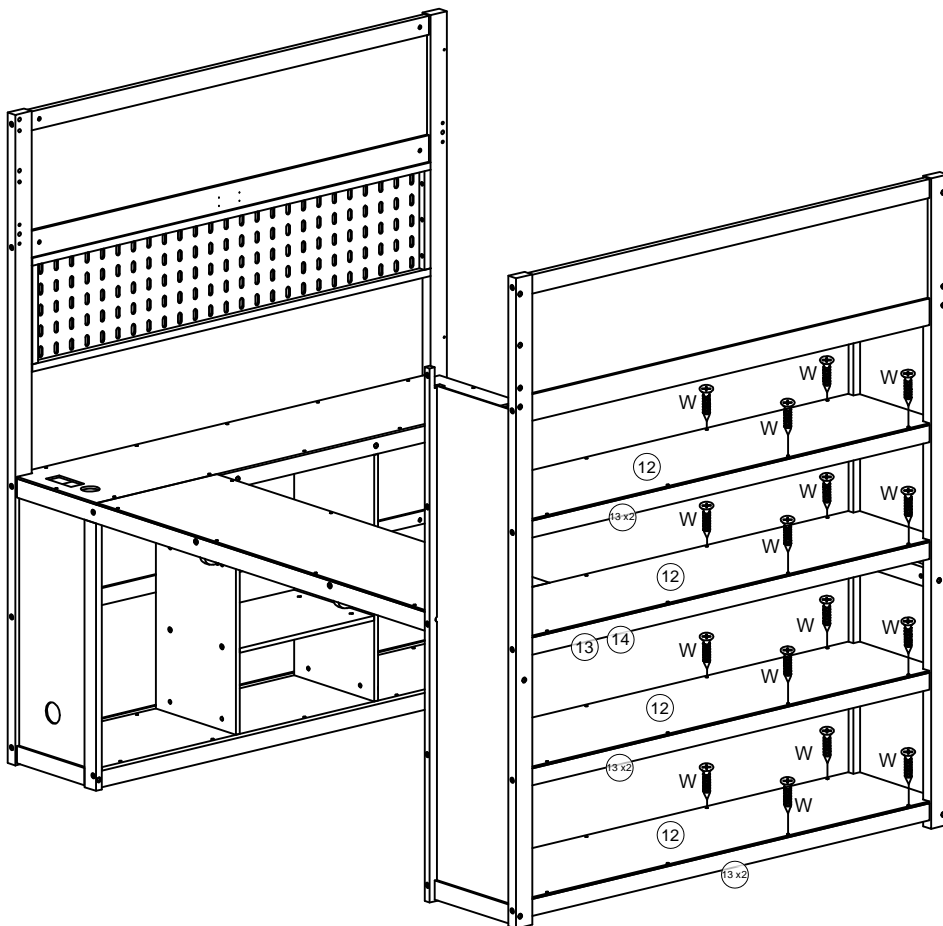
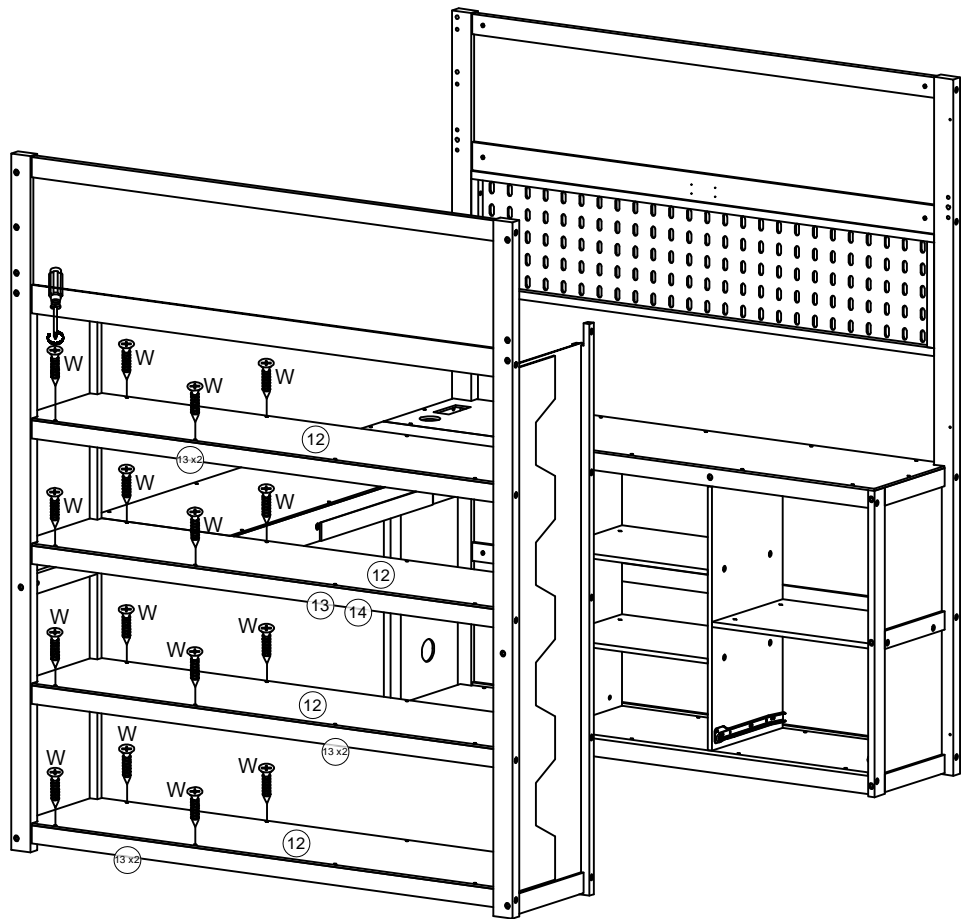



W	
8pcs/pièces	

Step/Étape 41

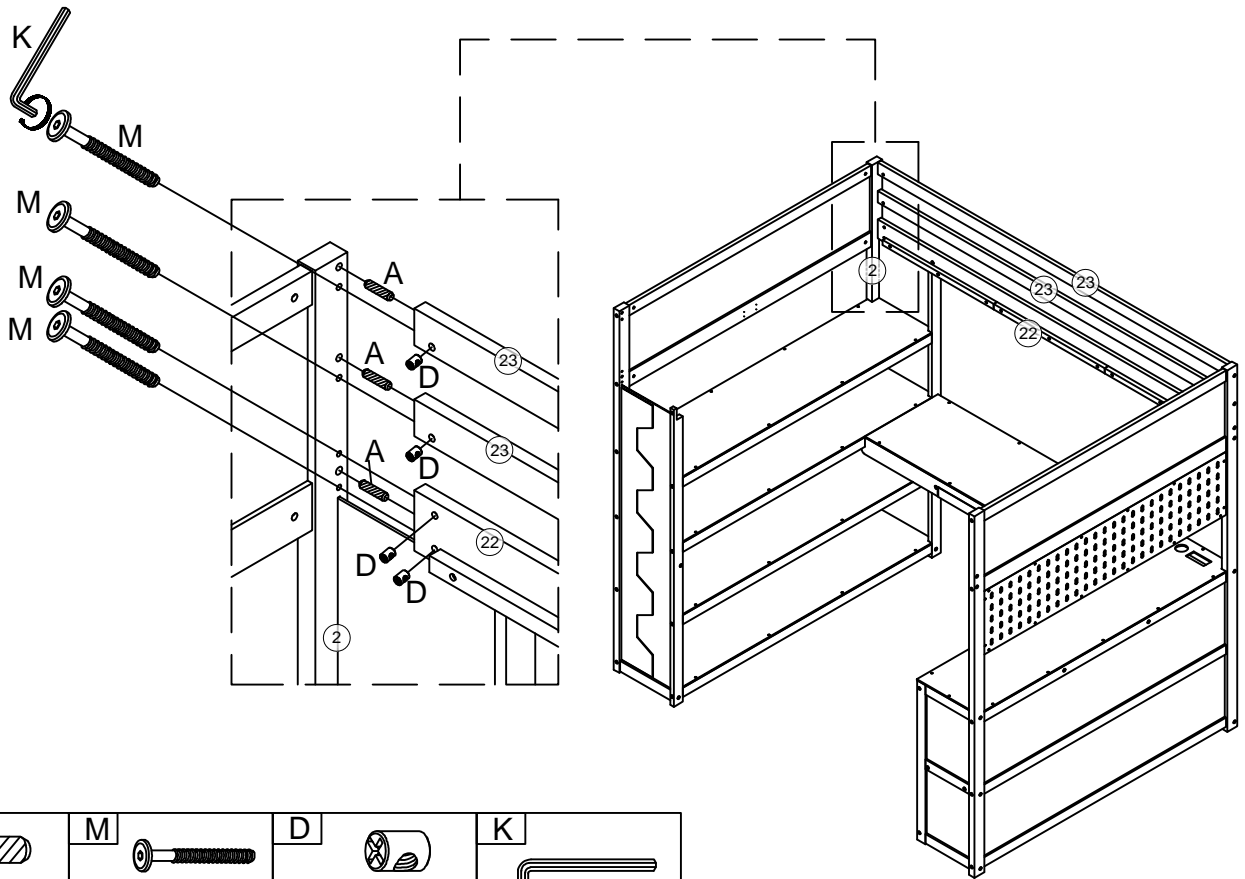


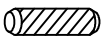



Step/Étape 42



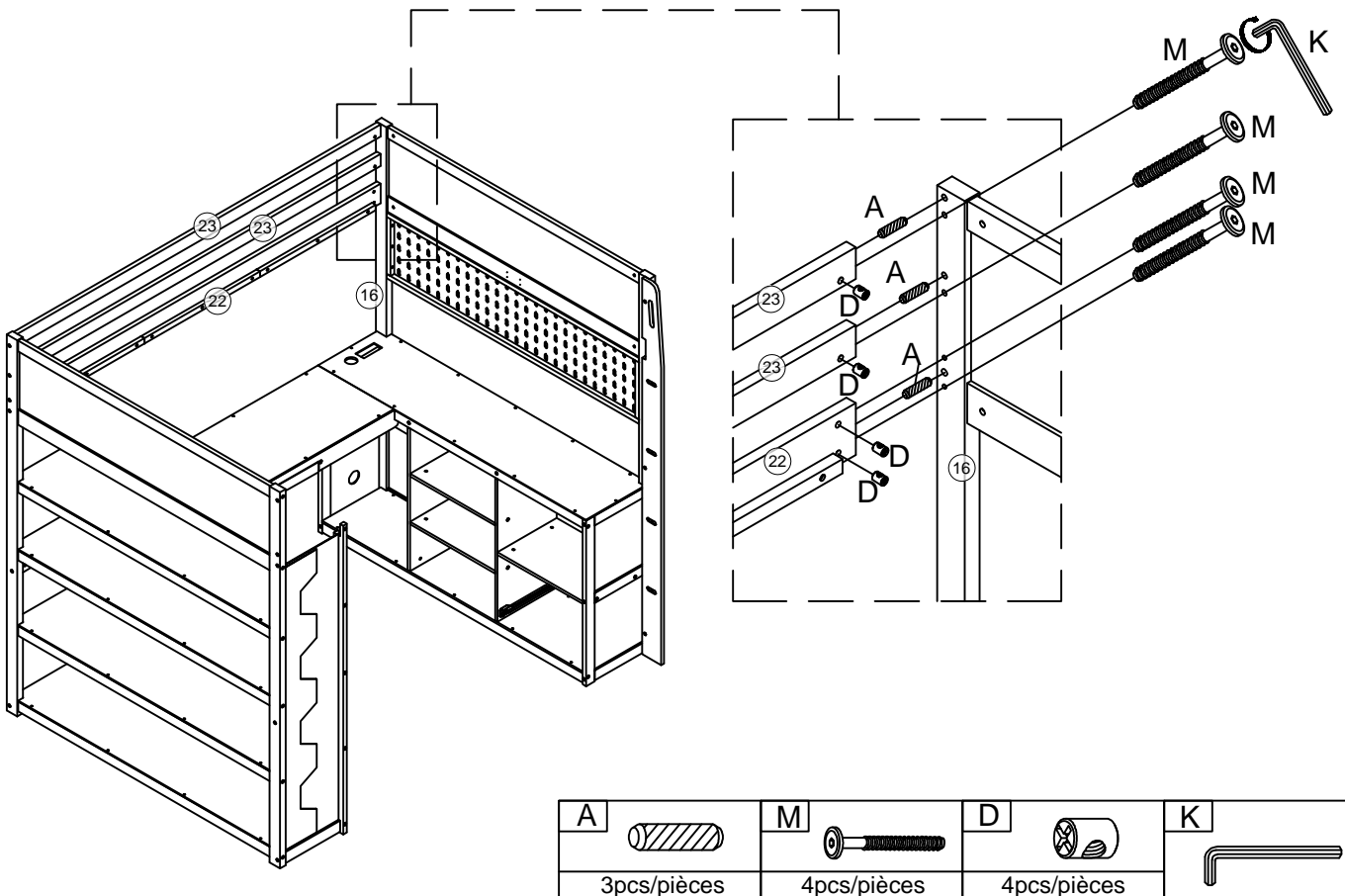
W 
32pcs/pièces

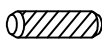



Step/Étape 43



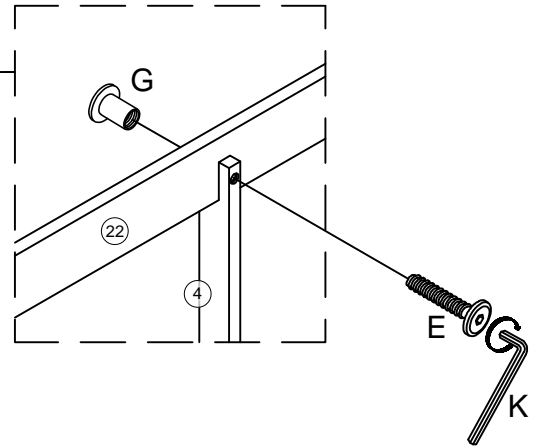
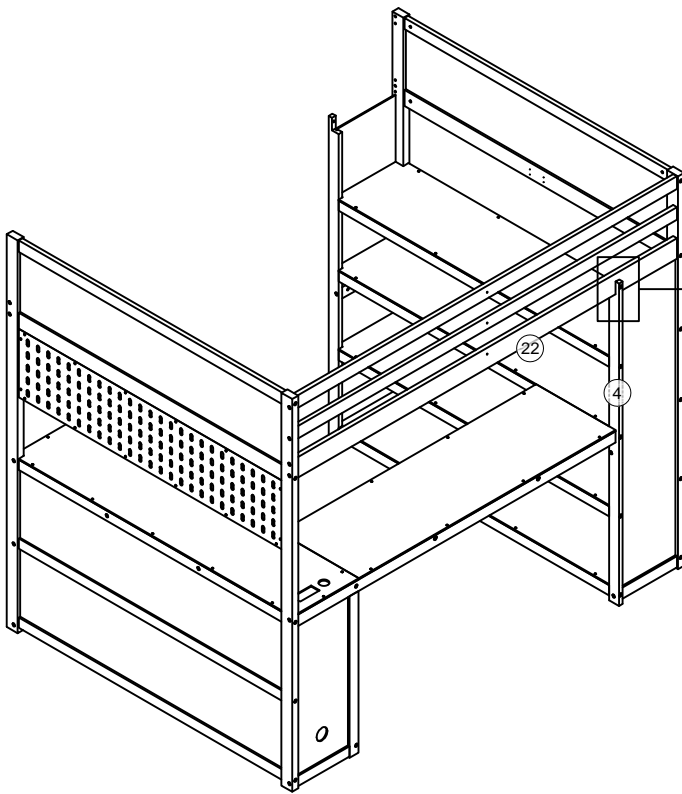
A		M		D		K	
3pcs/pièces		4pcs/pièces		4pcs/pièces			




Step/Étape 44



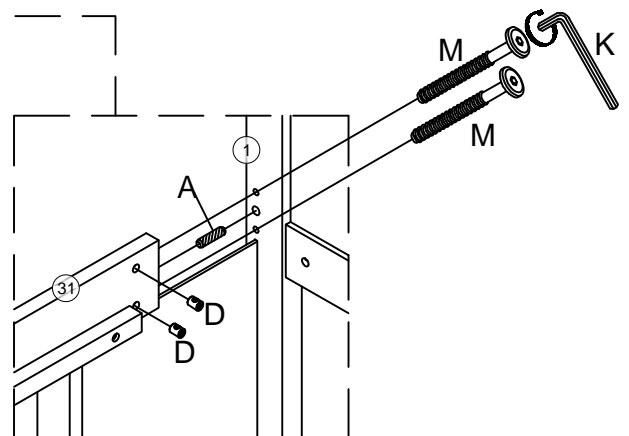
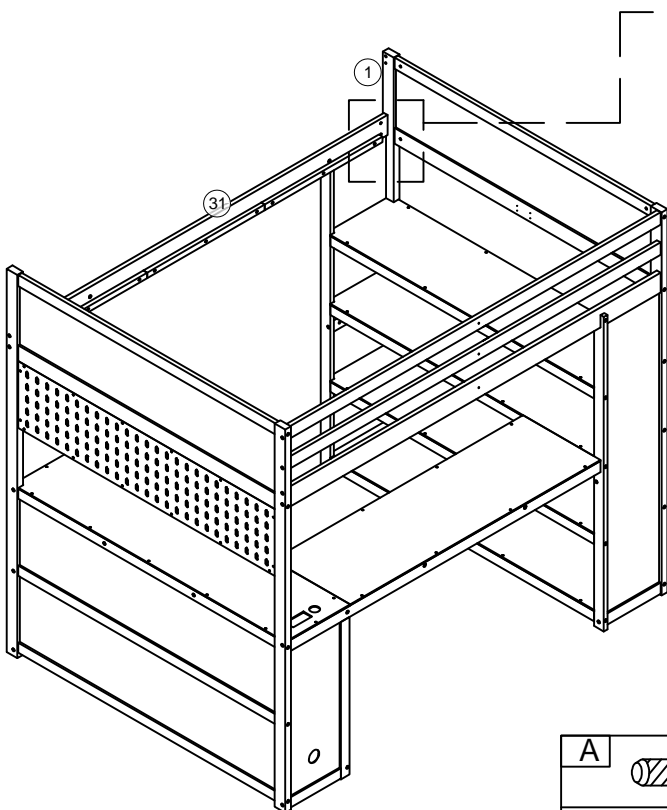
A		M		D		K	
3pcs/pièces		4pcs/pièces		4pcs/pièces			

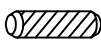


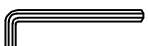
Step/Étape 45



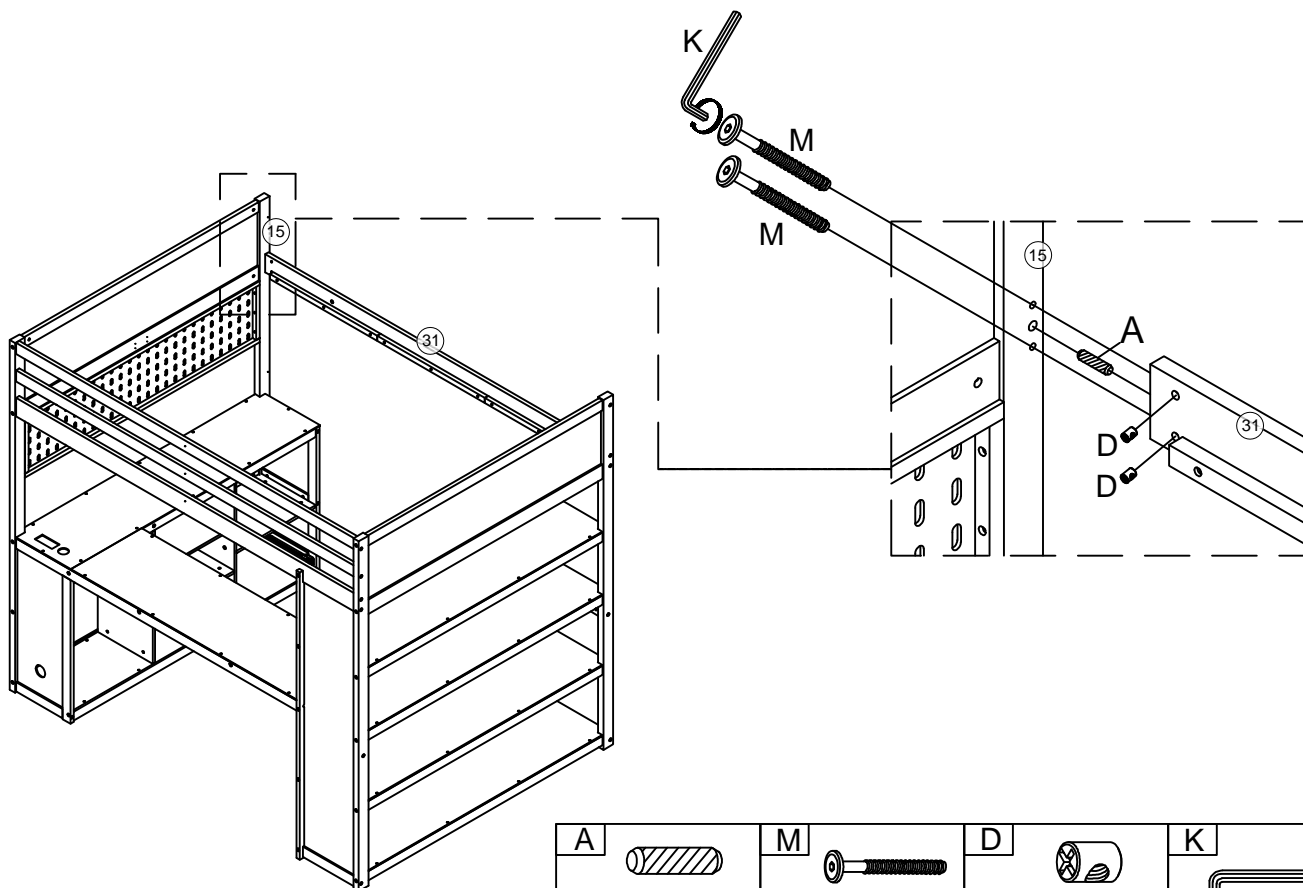
<p>E</p>  <p>1pc/pièce</p>	<p>K</p> 
<p>G</p>  <p>1pc/pièce</p>	

Step/Étape 46



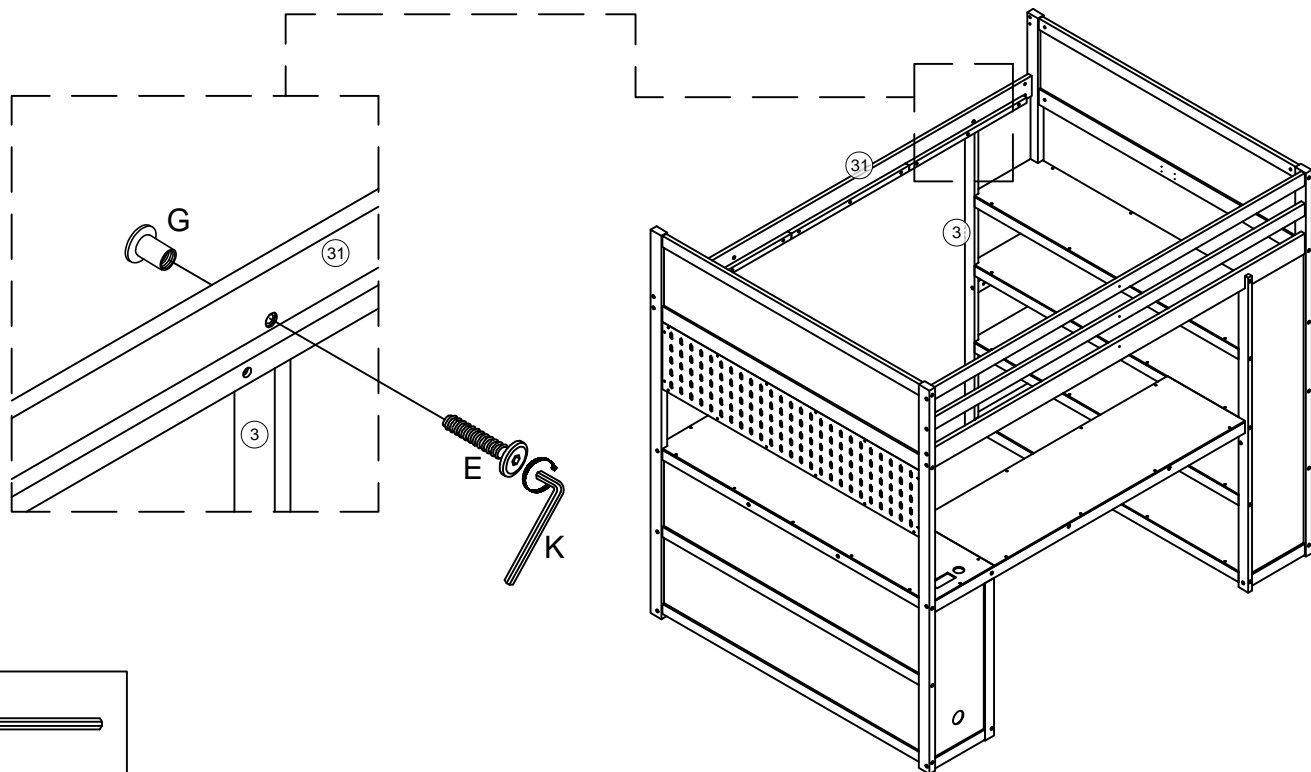
<p>A</p>  <p>1pc/pièce</p>	<p>M</p>  <p>2pcs/pièces</p>	<p>D</p>  <p>2pcs/pièces</p>	<p>K</p> 
--	---	--	---

Step/Étape 47



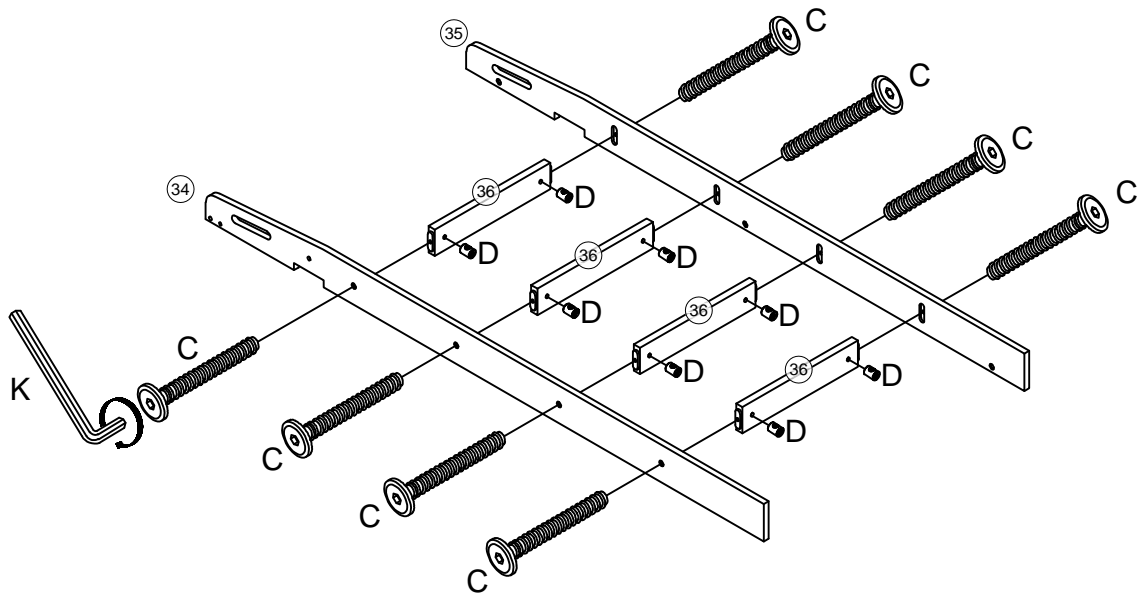
A		M		D		K	
	1pc/pièce		2pcs/pièces		2pcs/pièces		

Step/Étape 48



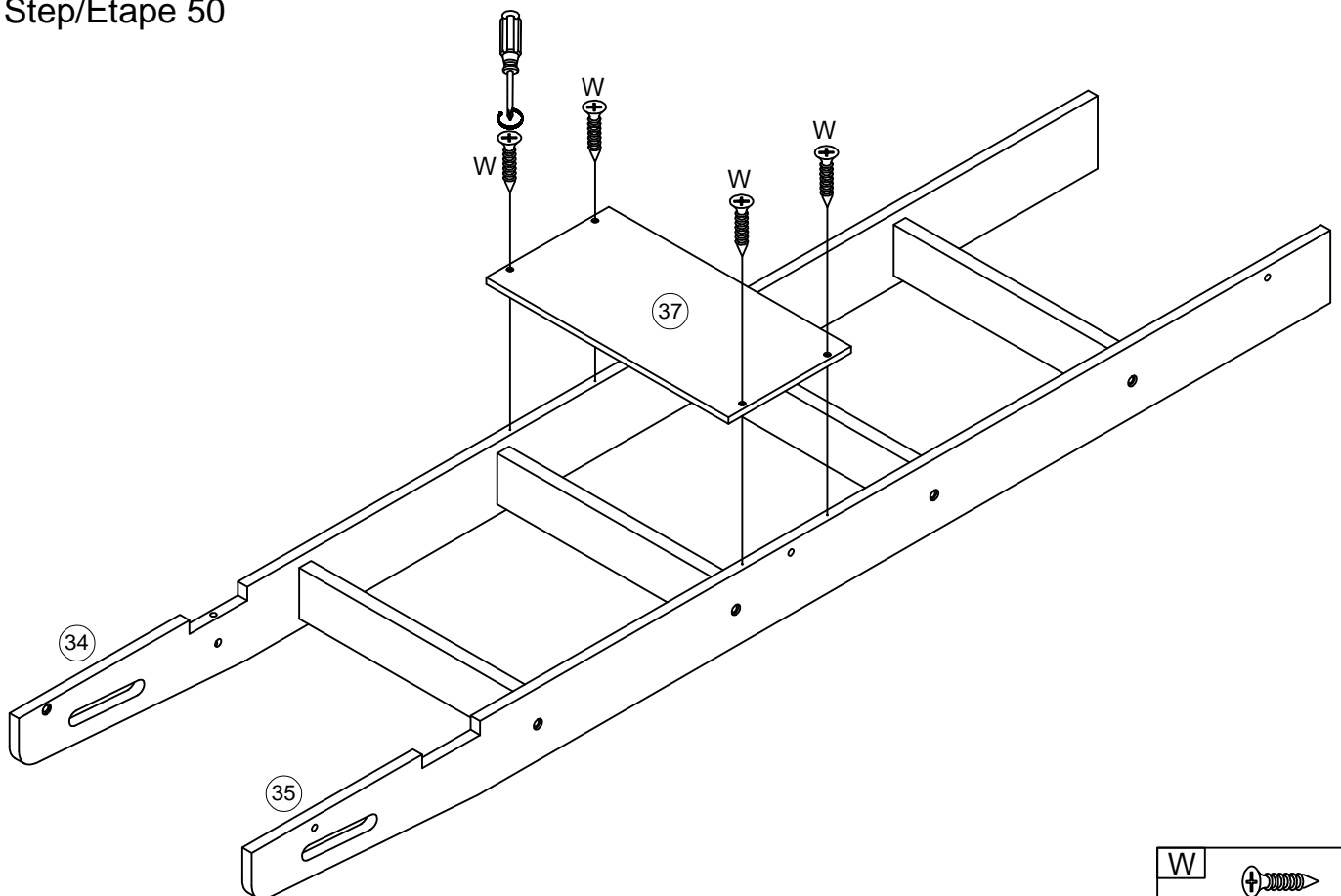
K			
E		G	
	1pc/pièce		1pc/pièce


Step/Étape 49

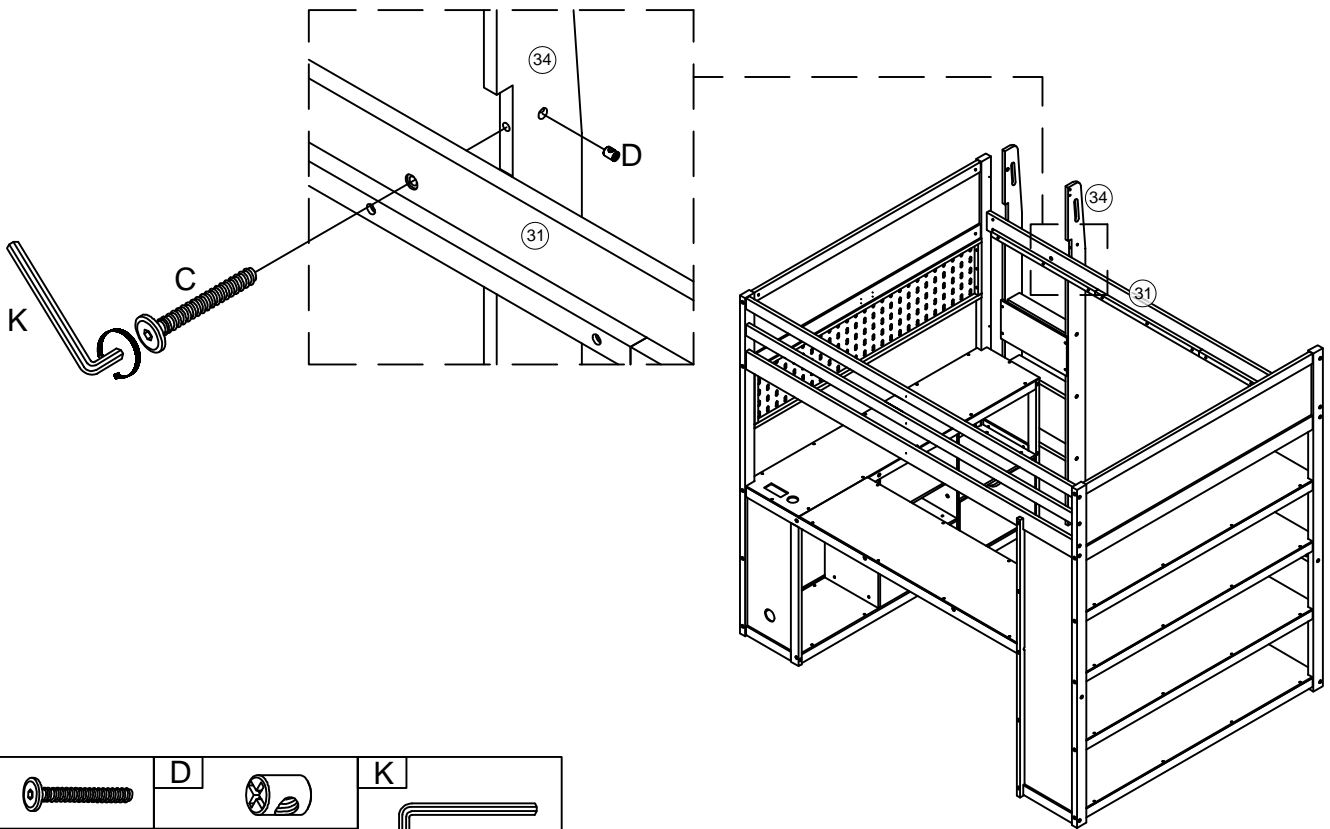





C		D		K	
8pcs/pièces		8pcs/pièces			

Step/Étape 50

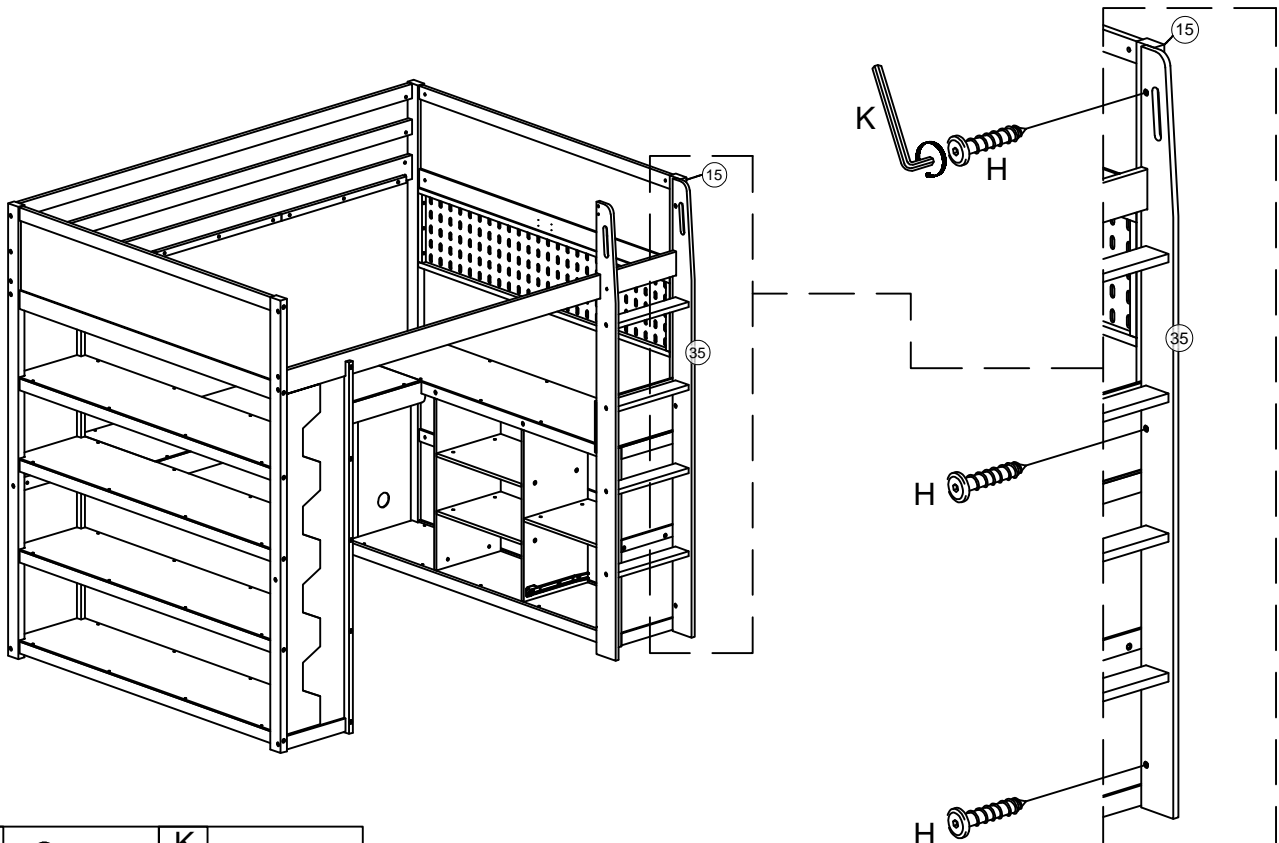


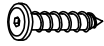

W	
4pcs/pièces	



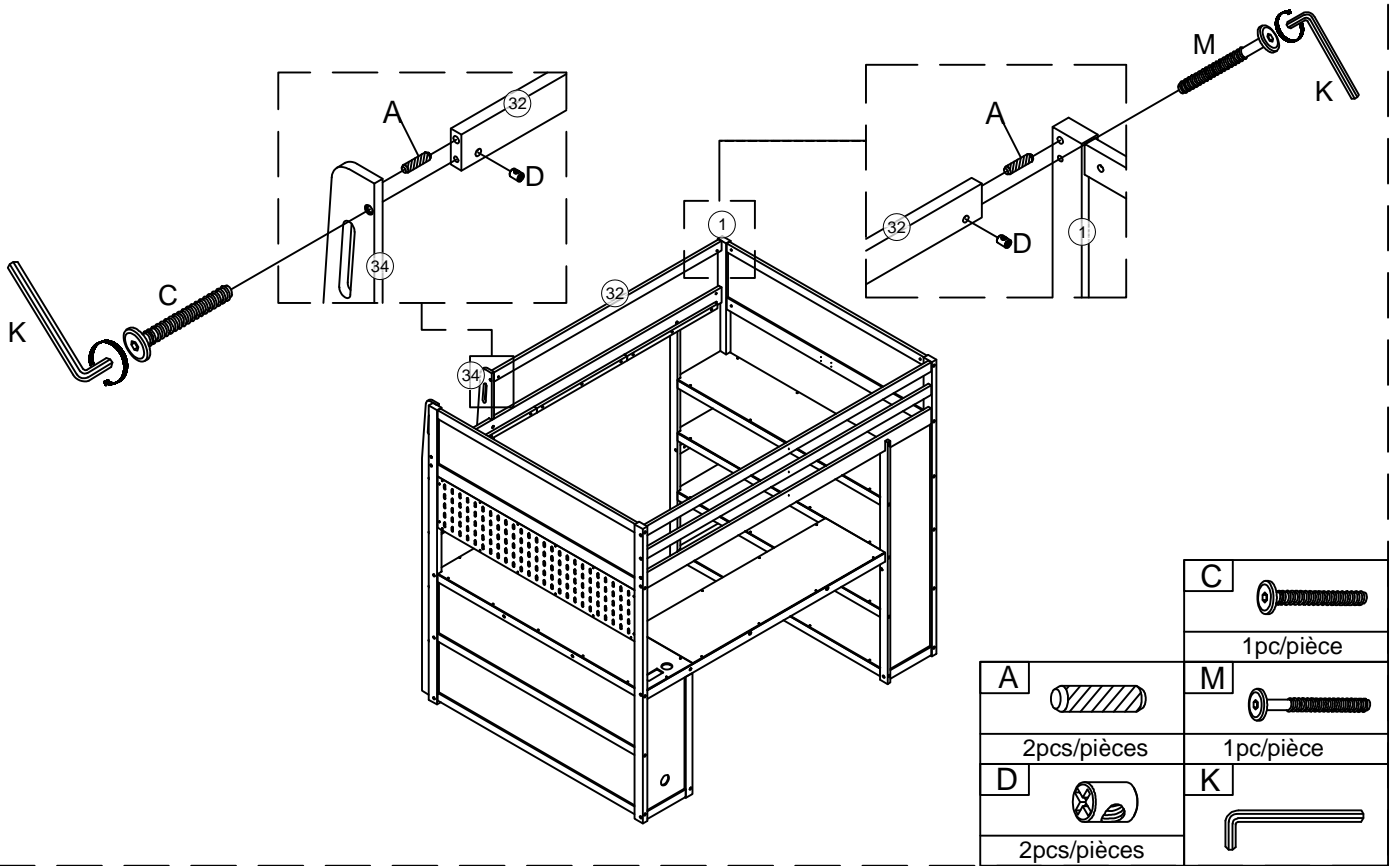
C		D		K	
	1pc/pièce		1pc/pièce		

Step/Étape 51

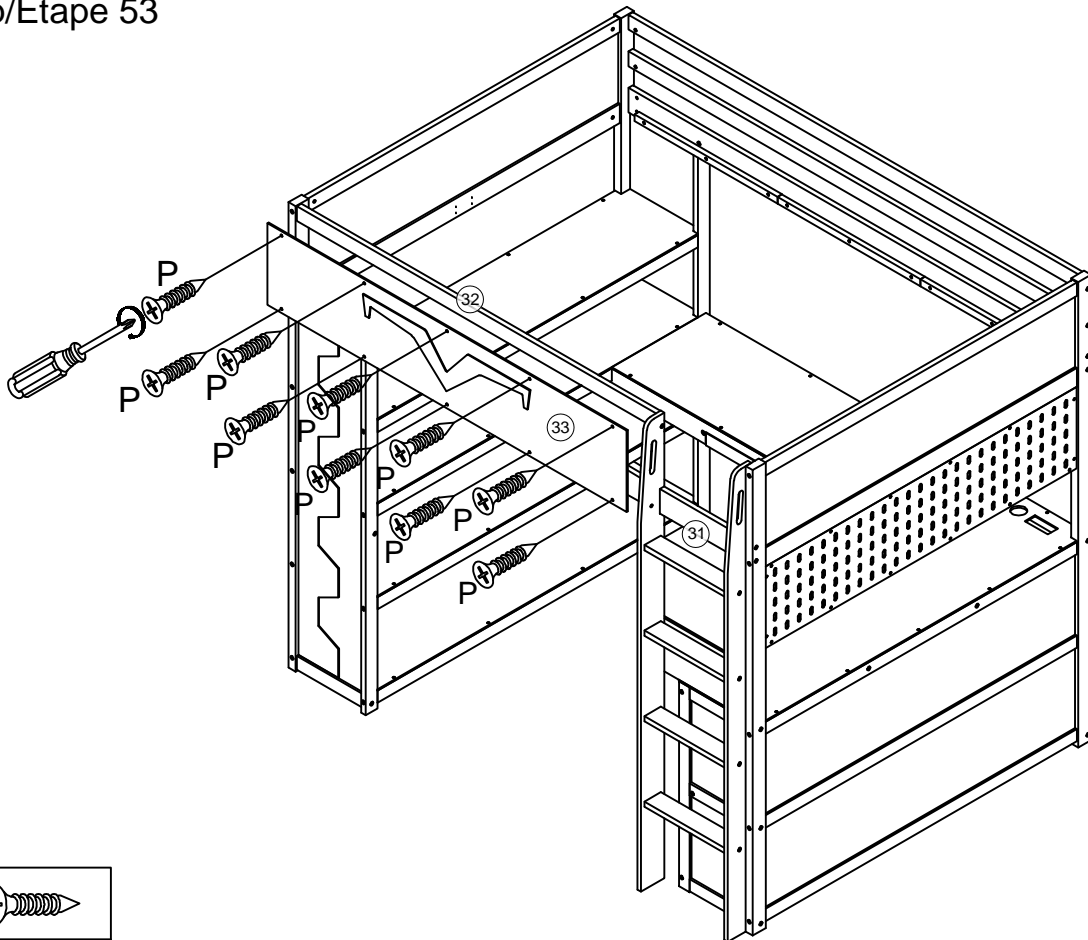


H		K	
	3pcs/pièces		

Step/Étape 52

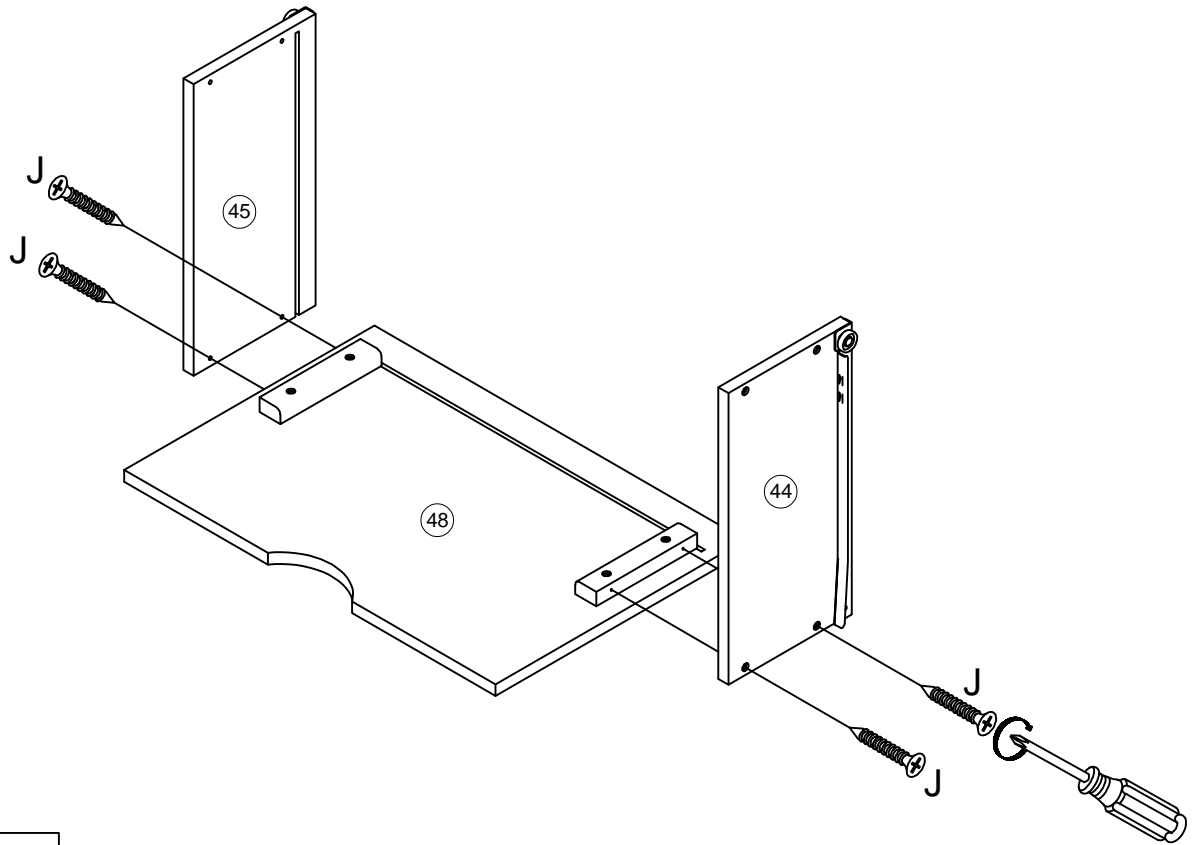



Step/Étape 53



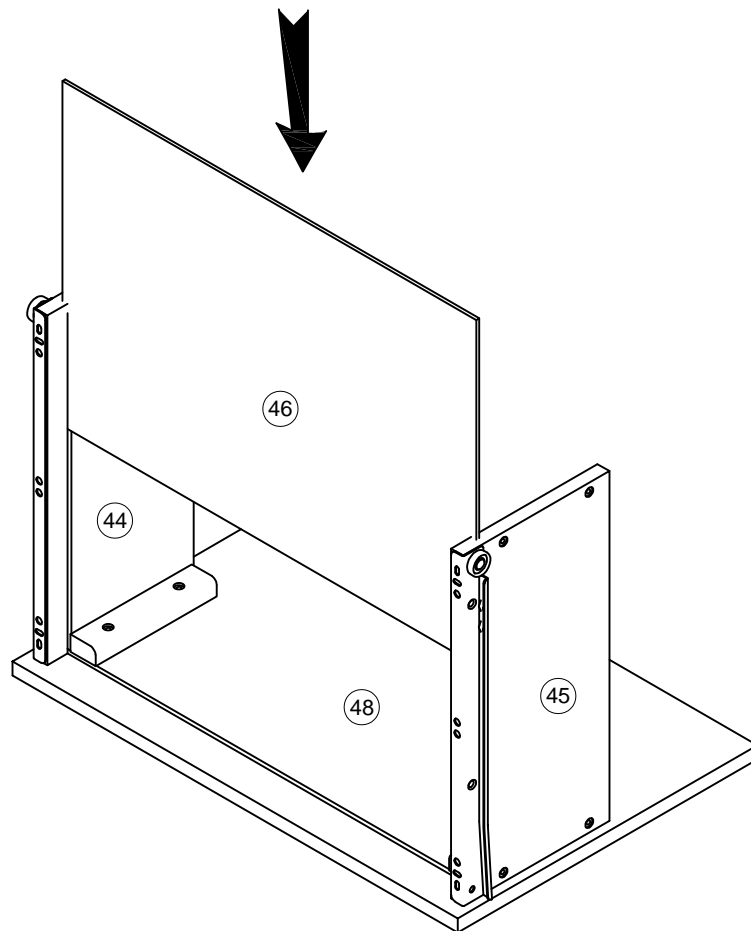
P	
10pcs/pièces	

Step/Étape 54

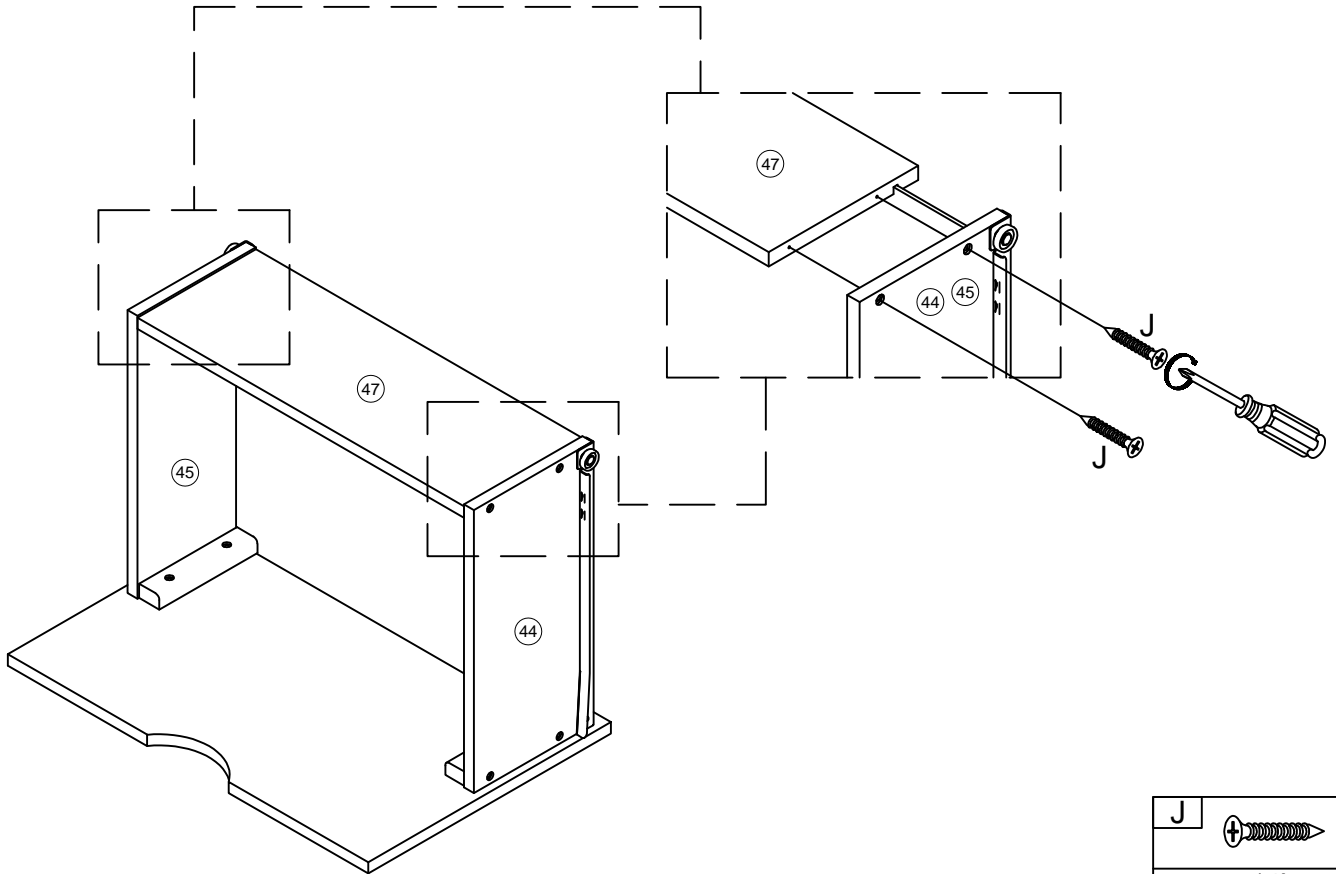


J	
4pcs/pièces	

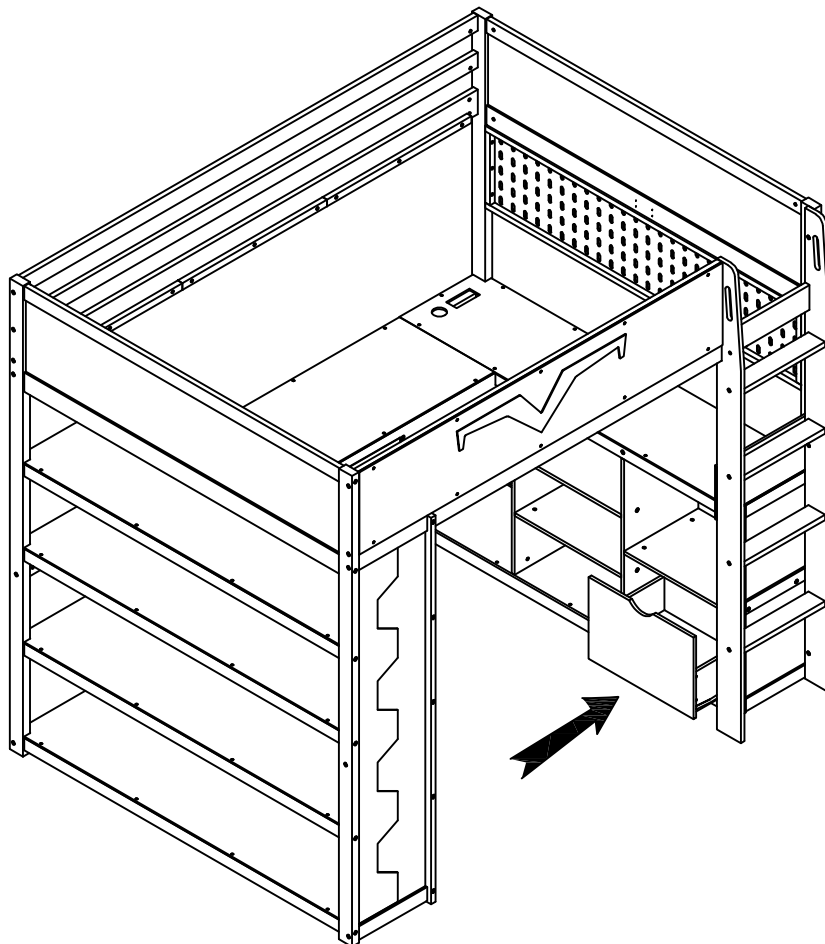
Step/Étape 55



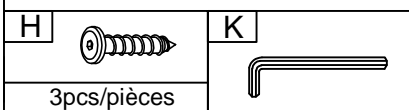
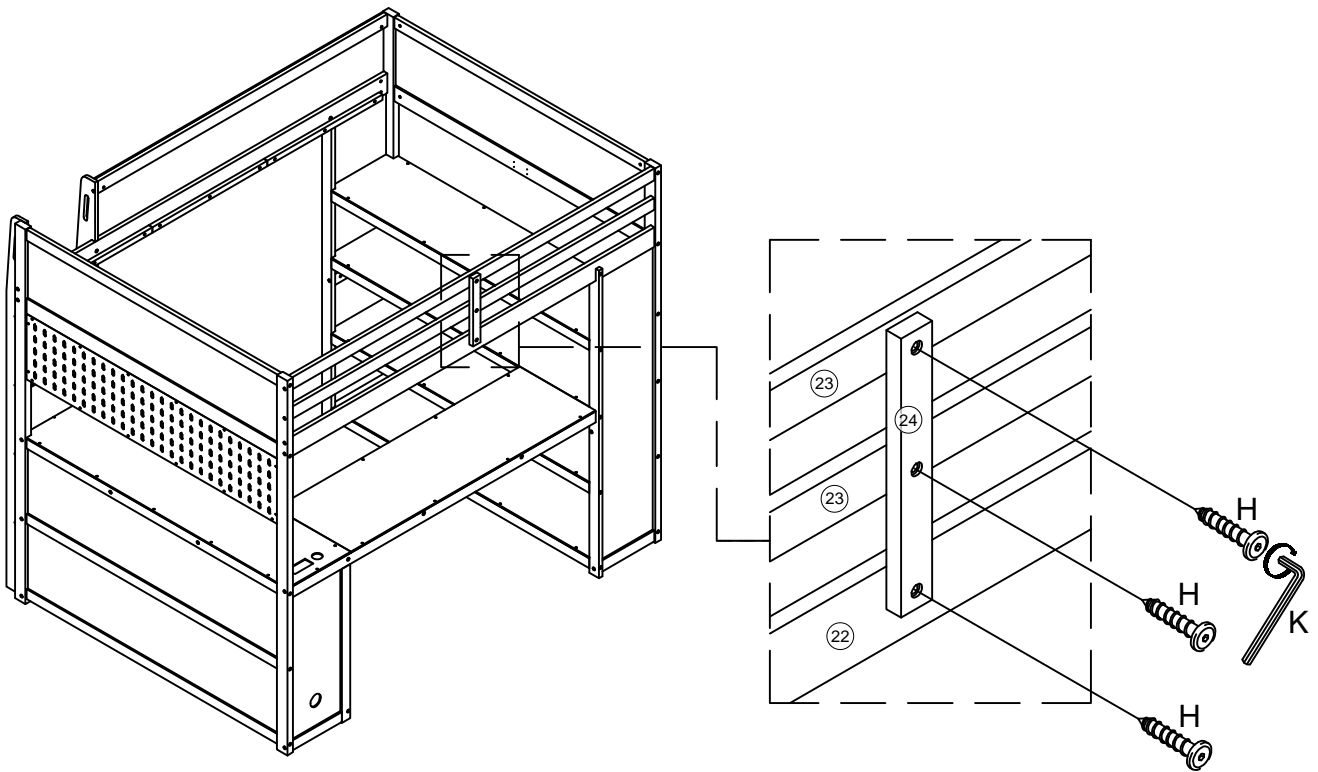
Step/Étape 56



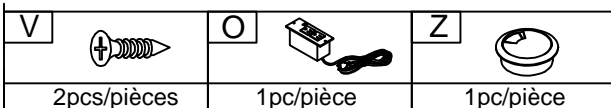
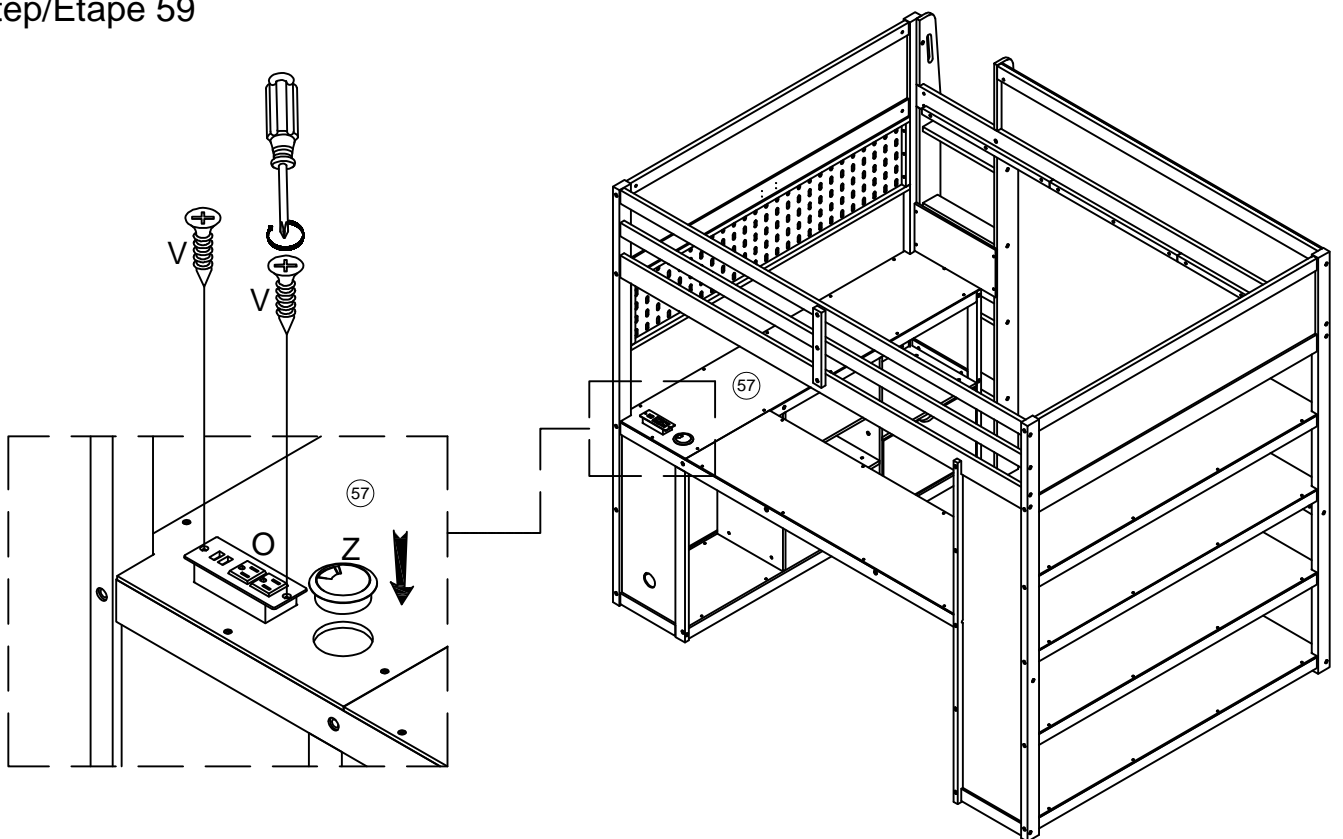
Step/Étape 57



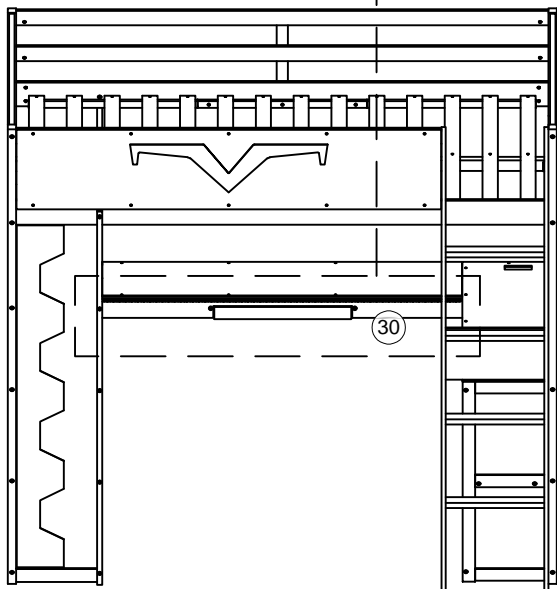
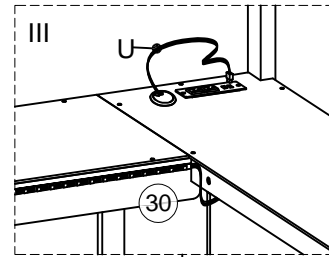
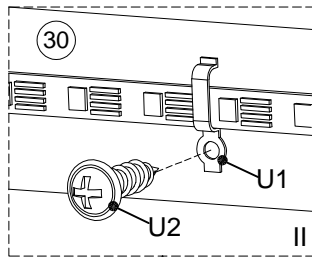
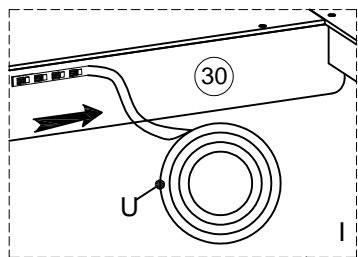
Step/Étape 58



Step/Étape 59

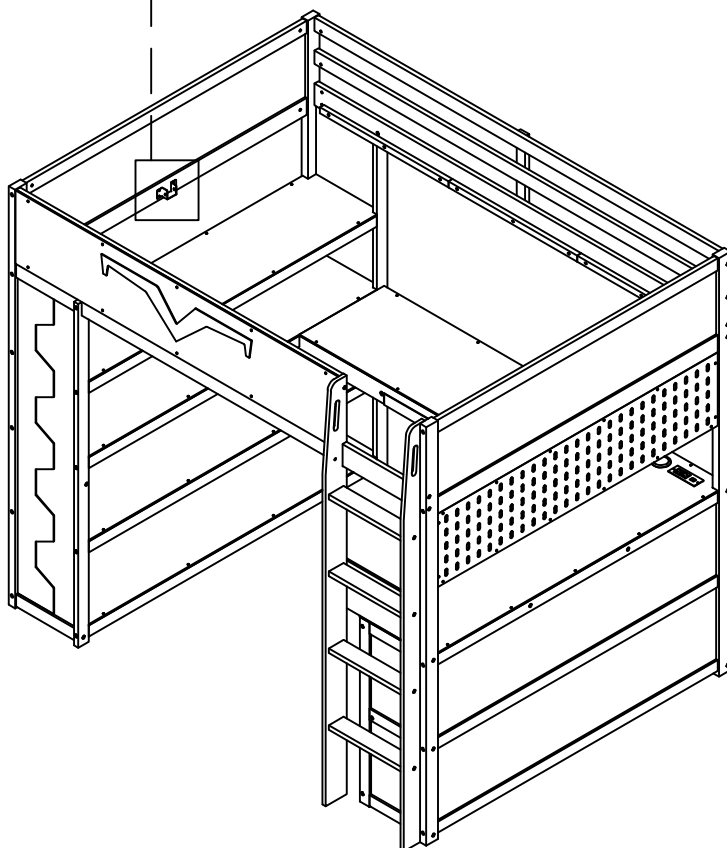
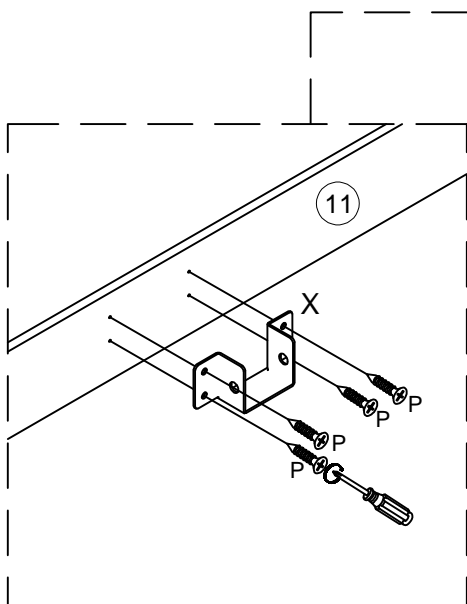


Step/Étape 60



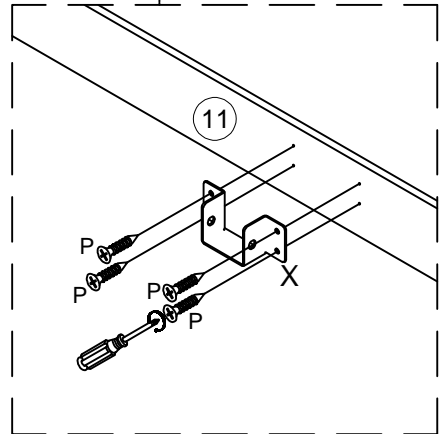
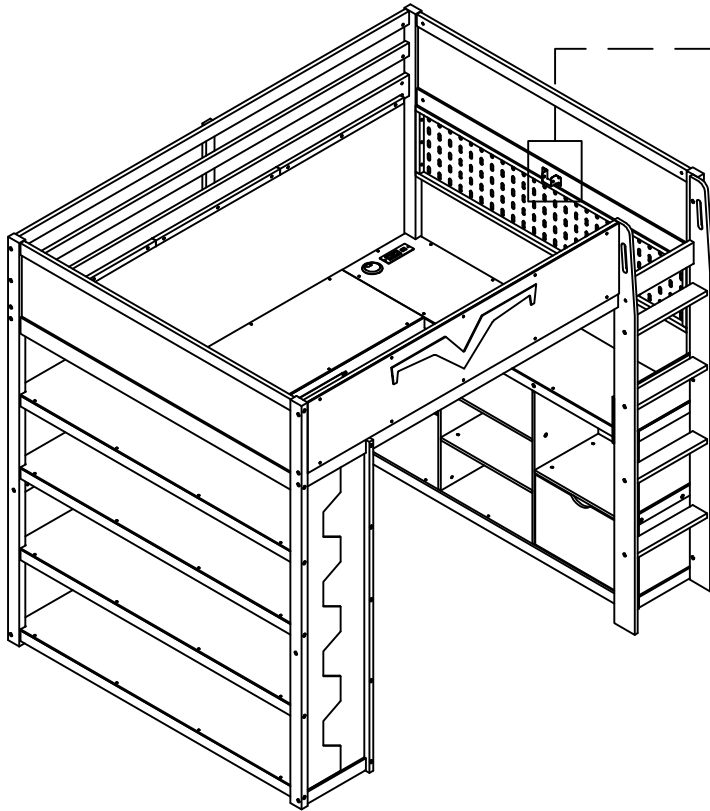
U/U1/U2	
1 Set/Ensemble	



Step/Étape 61



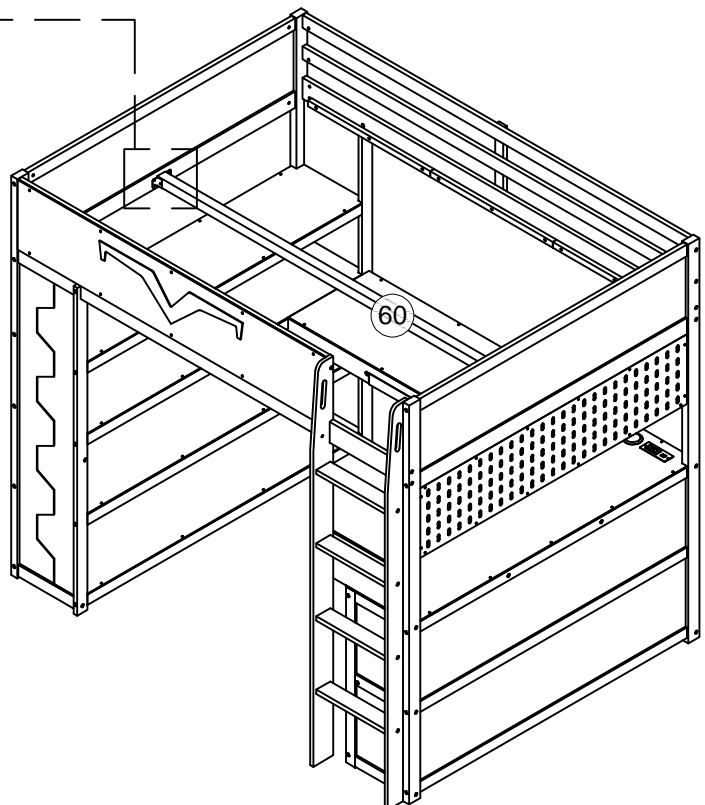
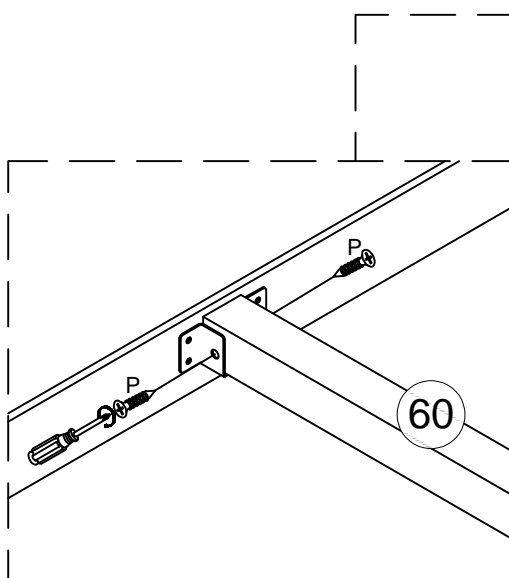
P		X	
	4pcs/pièces		1pc/pièce


Step/Étape 62



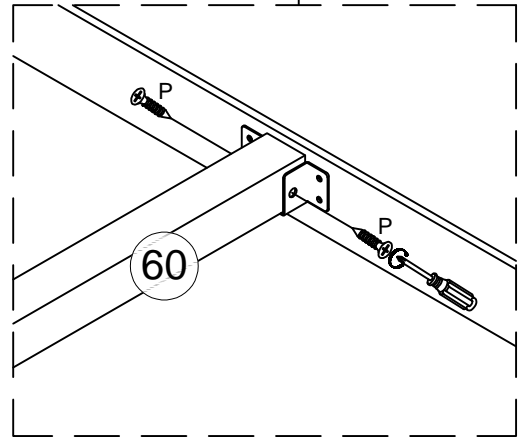
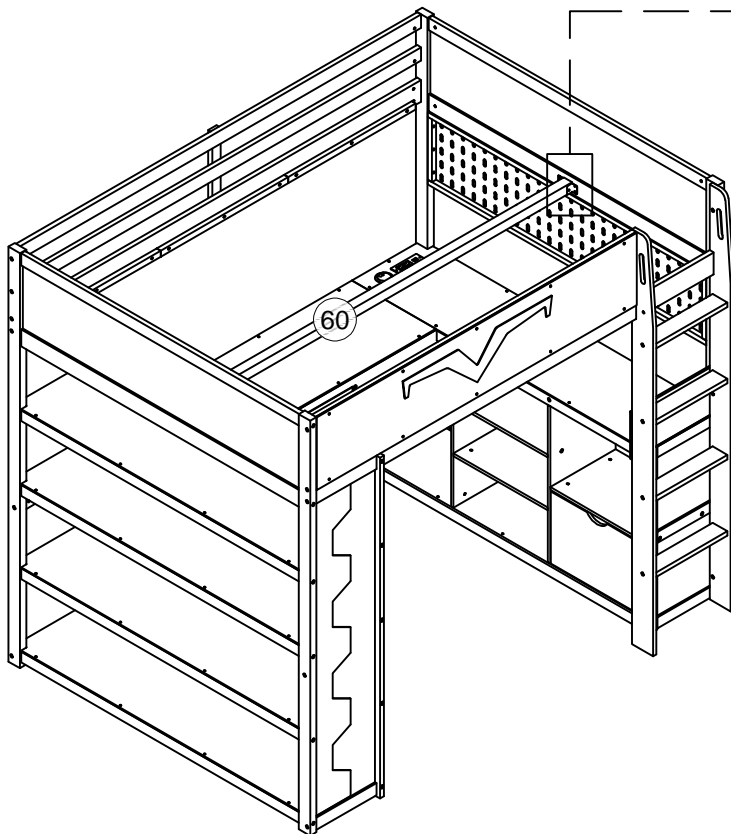
P		X	
	4pcs/pièces		1pc/pièce

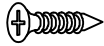
Step/Étape 63



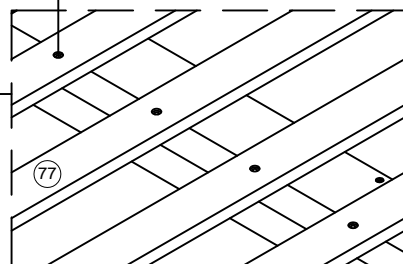
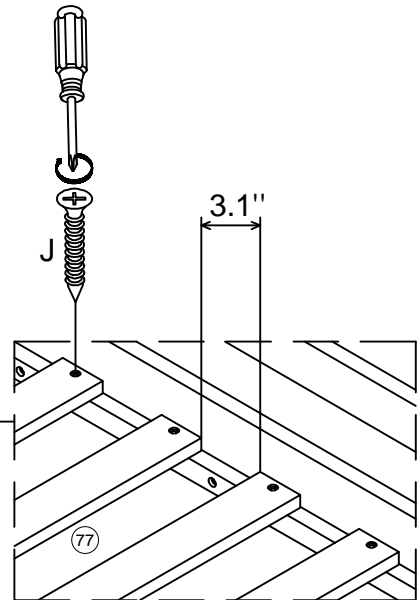
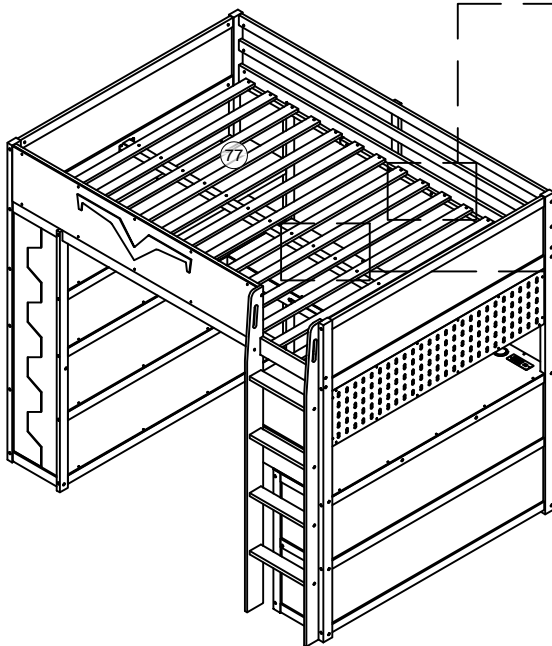
P	
	2pcs/pièces


Step/Étape 64



P 
2pcs/pièces

Step/Étape 65



J 
42pcs/pièces

COMPLETED - COMPLÉTÉ

