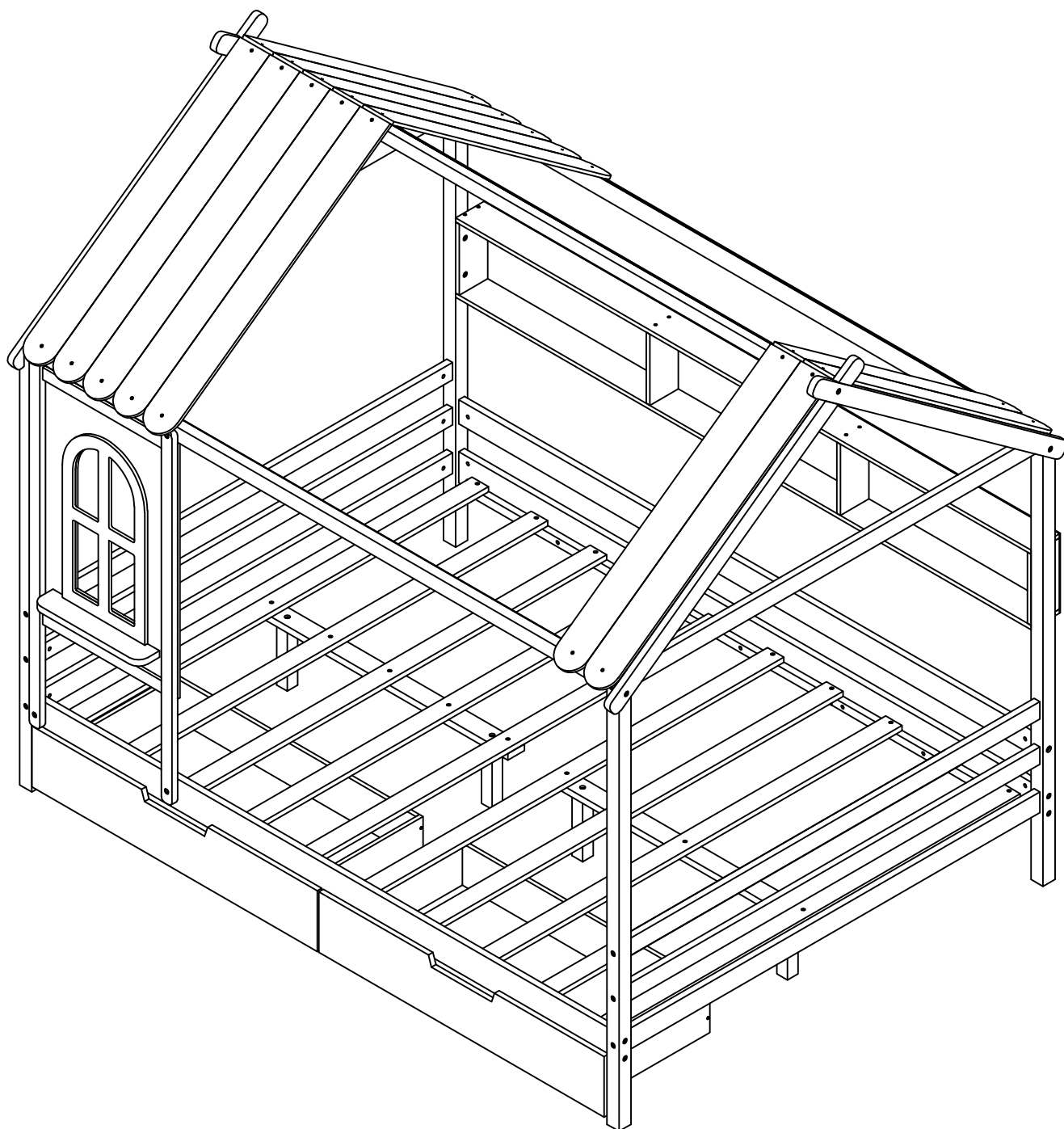


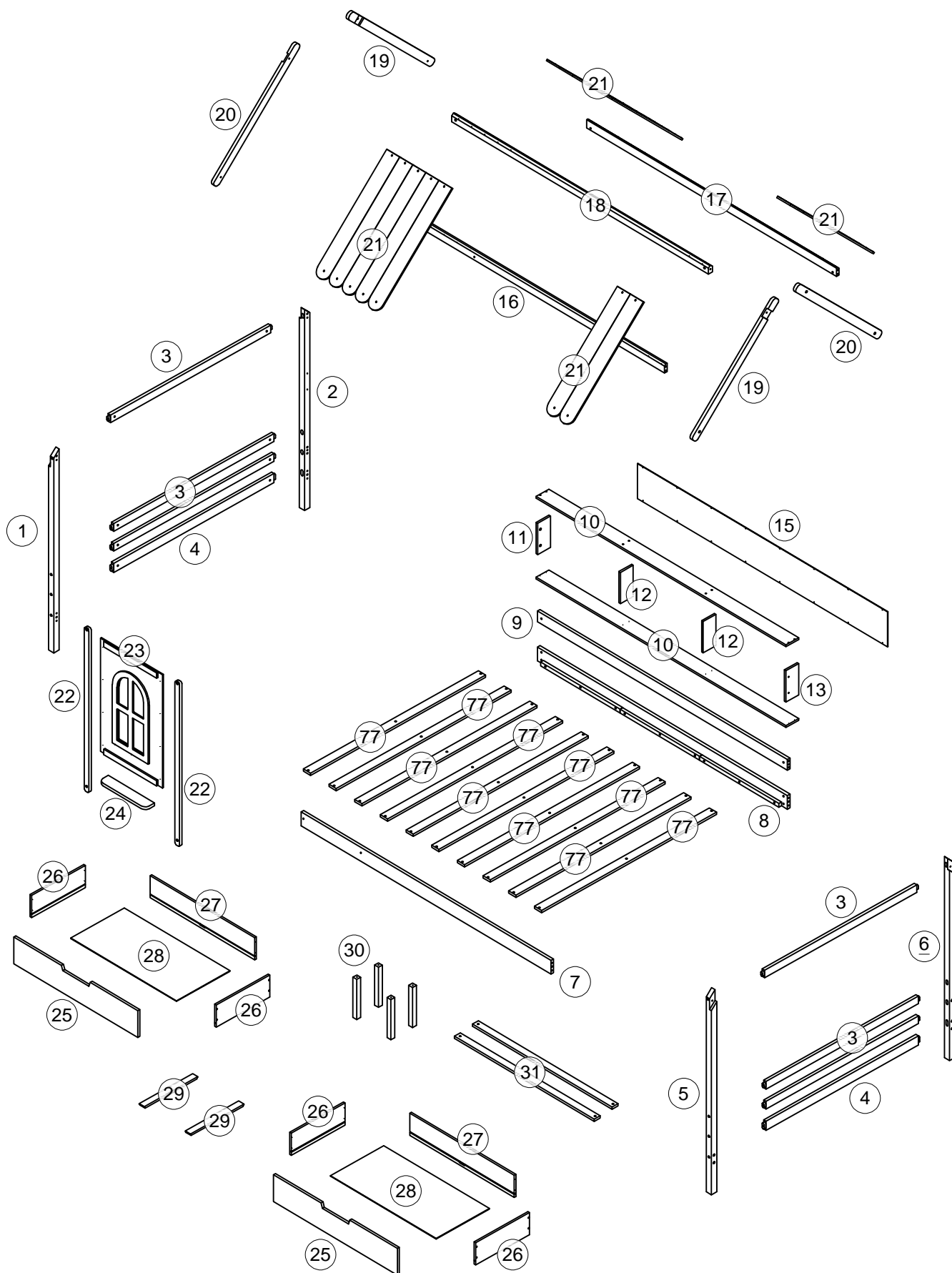
ASSEMBLY INSTRUCTIONS

INSTRUCTIONS DE MONTAGE



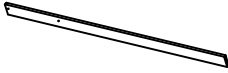



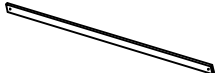
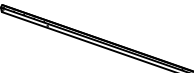
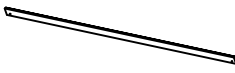

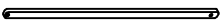
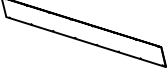
BW00280

Detail View - Vue détaillée



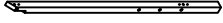
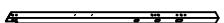



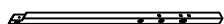



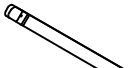


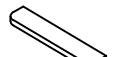

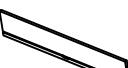
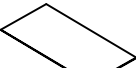

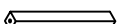
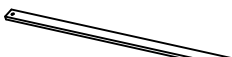


Part Lists - Listes de pièces :

W00280 - 1

| | | | | | | | |
|---|---|---|---|--|--|--|---|
| 7 |  | 8 |  | 10 |  | 18 |  |
| Bed shoulder/Épaule du lit - 1pc/pièce | | Bed shoulder/Épaule du lit - 1pc/pièce | | Bottom board/Planche inférieure - 2pcs/pièces | | Middle ridge beam/Poutre faîtière médiane - 1pc/pièce | |
| 9 |  | 16 |  | 17 |  | 21 |  |
| Rear railing/Garde-corps arrière - 1pc/pièce | | Front roof beam/Poutre de toit avant - 1pc/pièce | | Rear roof beam/Poutre de toit arrière - 1pc/pièce | | Roofing/Toiture - 14pcs/pièces | |
| 22 |  | 15 |  | | | | |
| Standing Puzzle/Puzzle debout - 2pcs/pièces | | Backboard/Panneau - 1pc/pièce | | | | | |

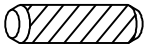

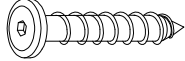
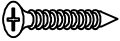




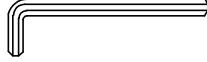

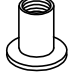


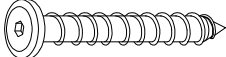
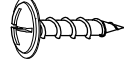
Part Lists - Listes de pièces :

W00280 - 2

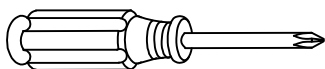
| | | | | | | | |
|--|---|--|---|---|--|---|---|
| 1 |  | 2 |  | 3 |  | 4 |  |
| Foot of bed/Pied de lit - 1pc/pièce | | Foot of bed/Pied de lit - 1pc/pièce | | Hip bar/Barre de hanche - 6pcs/pièces | | Hip bar/Barre de hanche - 2pcs/pièces | |
| 5 |  | 6 |  | 11 |  | 12 |  |
| Foot of bed/Pied de lit - 1pc/pièce | | Foot of bed/Pied de lit - 1pc/pièce | | Shelf board/Planche d'étagère - 1pc/pièce | | Shelf board/Planche d'étagère - 2pcs/pièces | |
| 13 |  | 19 |  | 20 |  | 23 |  |
| Shelf board/Planche d'étagère - 1pc/pièce | | Roof bar/Barre de toit - 2pcs/pièces | | Roof bar/Barre de toit - 2pcs/pièces | | Door frame/Cadre de porte - 1pc/pièce | |
| 24 |  | 26 |  | 27 |  | 28 |  |
| Door Puzzle/Puzzle de porte - 1pc/pièce | | Drawer side/Côté tiroir - 4pcs/pièces | | Rear drawer/Tiroir arrière - 2pcs/pièces | | Bottom board/Planche inférieure - 2pcs/pièces | |
| 29 |  | 30 |  | 31 |  | 77 |  |
| Drawer Puzzle/Casse-tête à tiroirs - 2pcs/pièces | | Secondary leg/Jambe secondaire - 4pcs/pièces | | Flap support/Support de rabat - 2pcs/pièces | | Slats/Lattes - 10pcs/pièces | |
| 25 |  | | | | | | |
| Drawer face/Façade du tiroir - 2pcs/pièces | | | | | | | |

Hardware Lists - Listes de matériel :

W00280 - 2

| | | |
|---|--|---|
| <p>A</p>  <p>Ø10*30mm</p> | <p>B</p>  <p>Ø1/4"*80mm</p> | <p>C</p>  <p>Ø6*30mm</p> |
| <p>Wood dowel/Cheville en bois (12pcs/pièces)</p> | <p>Hex-Head bolt/Boulon à tête hexagonale (32pcs/pièces)</p> | <p>Hex-Head screw/Vis à tête hexagonale (4pcs/pièces)</p> |
| <p>D</p>  <p>#4*30mm</p> | <p>E</p>  <p>Ø1/4"*9.5*12mm</p> | <p>T</p>  |
| <p>Screw/Vis (62pcs/pièces)</p> | <p>Hex-Head bolt/Boulon à tête hexagonale (32pcs/pièces)</p> | <p>Wheel/Roue (8pcs/pièces)</p> |
| <p>G</p>  | <p>H</p>  <p>#3.5*15mm</p> | <p>J</p>  <p>K4mm</p> |
| <p>Pass L/Passe L (4pcs/pièces)</p> | <p>Wheel/Roue (11pcs/pièces)</p> | <p>Allen key/Clé Allen (2pcs/pièces)</p> |
| <p>K</p>  <p>Ø1/4"*30mm</p> | <p>L</p>  | <p>M</p>  <p>#4*20mm</p> |
| <p>Hex-Head bolt/Boulon à tête hexagonale (4pcs/pièces)</p> | <p>Nut/Noix (4pcs/pièces)</p> | <p>Wheel/Roue (28pcs/pièces)</p> |
| <p>N</p>  <p>#3.5*12mm</p> | <p>F</p>  <p>Ø6*75mm</p> | <p>P</p>  <p>#3.5*15mm</p> |
| <p>Wheel/Roue (24pcs/pièces)</p> | <p>Hex-Head screw/Vis à tête hexagonale (4pcs/pièces)</p> | <p>Wood screws/Vis à bois (16pcs/pièces)</p> |

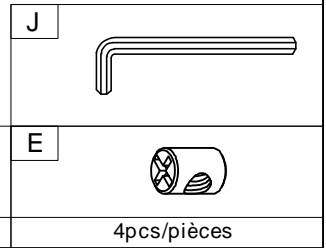
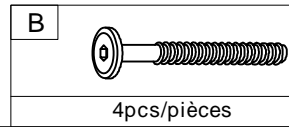
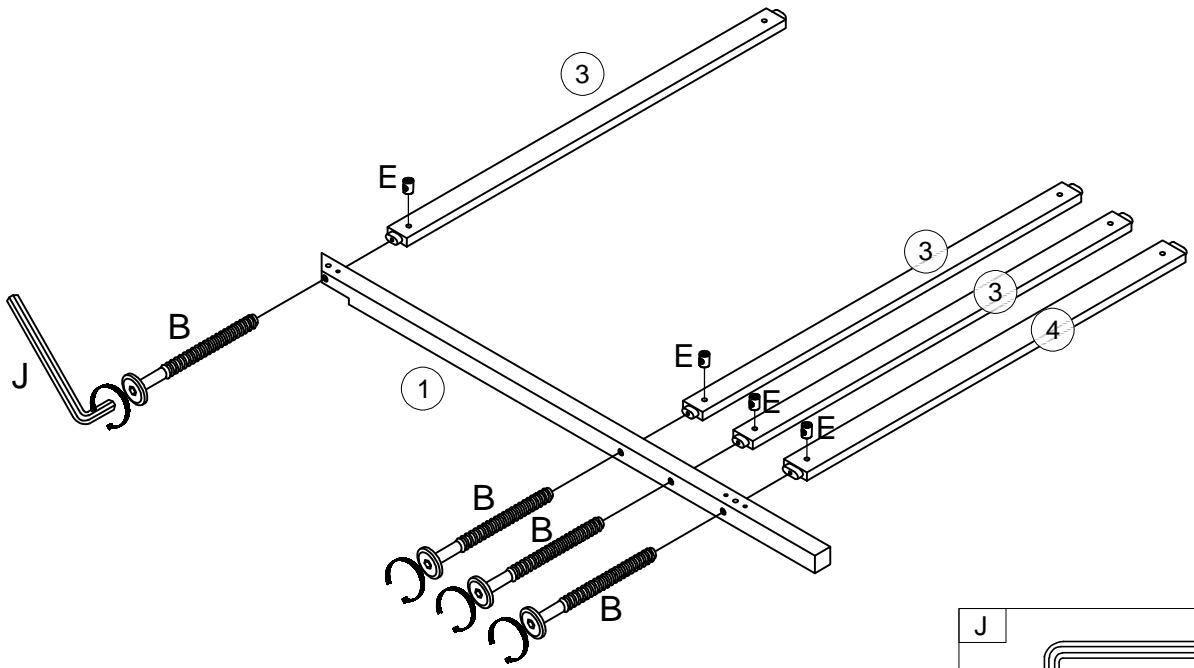
ASSEMBLY TOOLS REQUIRED (NOT INCLUDED)



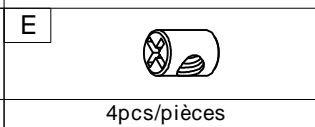
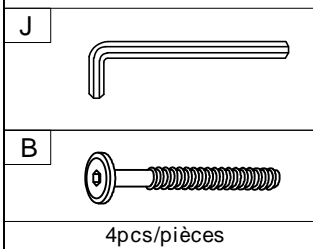
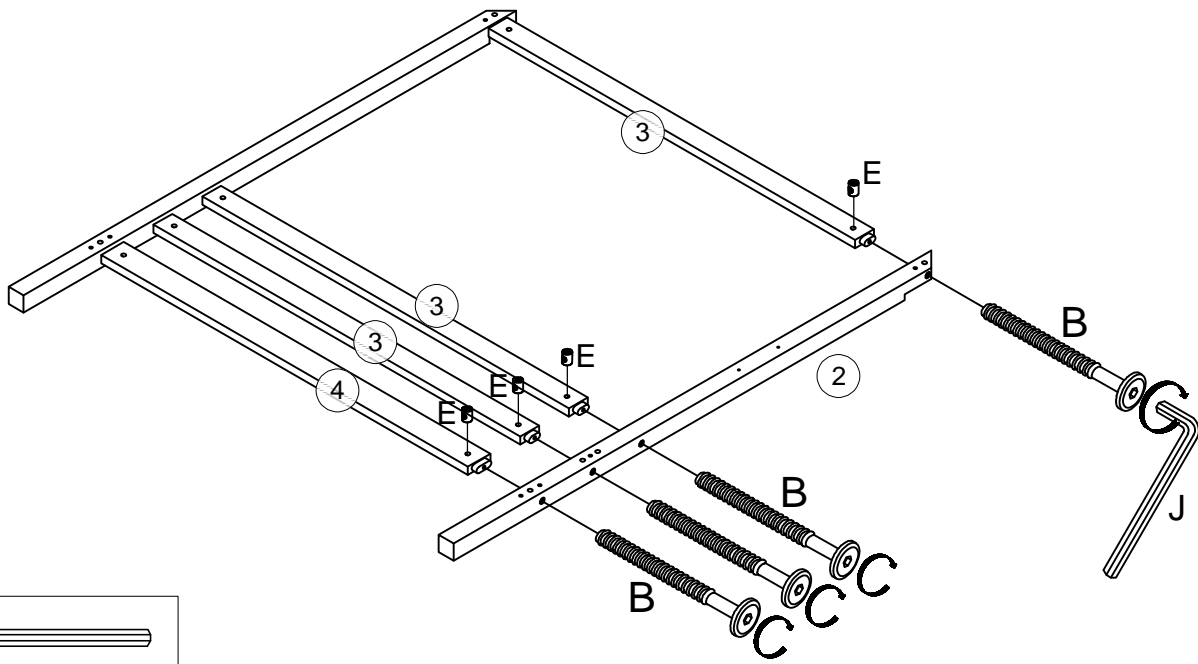
PLEASE BE CAREFUL DO NOT DAMAGE THE HOLE POSITION WHEN YOU USE POWER TOOLS !

ATTENTION À NE PAS ENDOMMAGER LA POSITION DU TROU LORSQUE VOUS UTILISEZ DES OUTILS ÉLECTRIQUES !

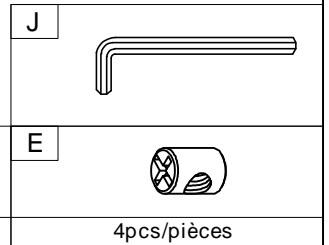
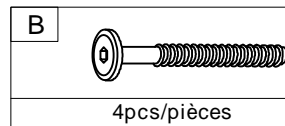
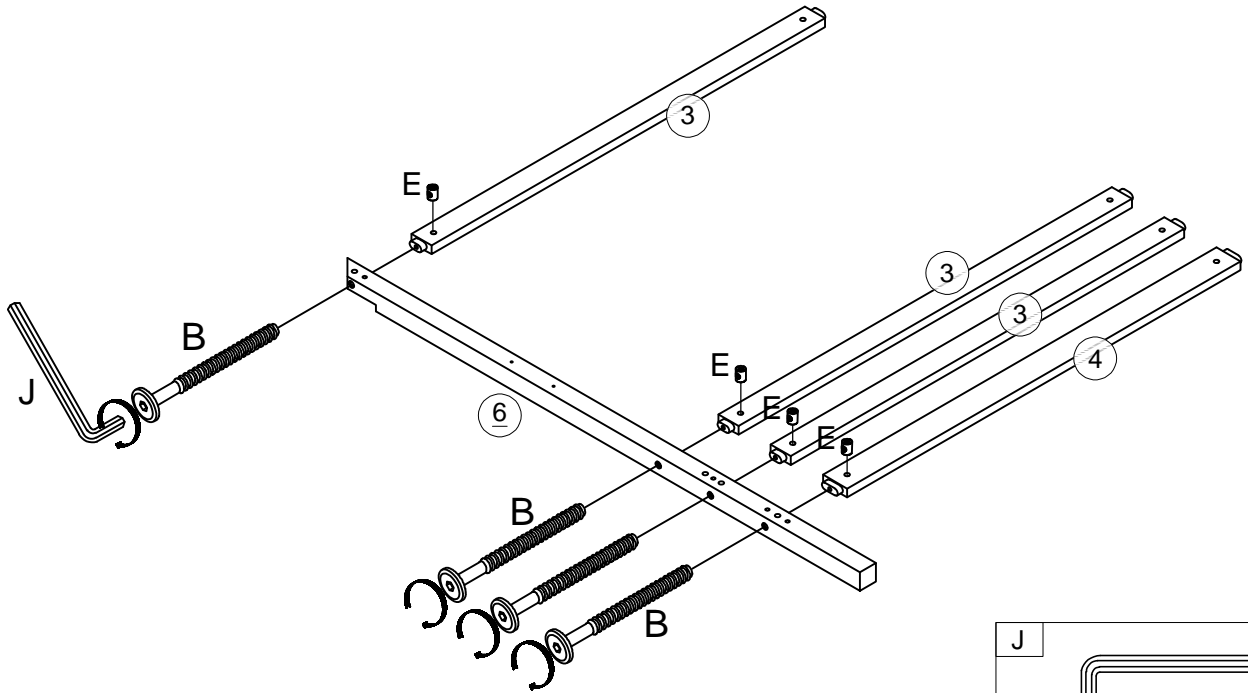
Step/Étape 1



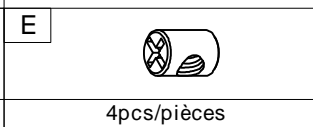
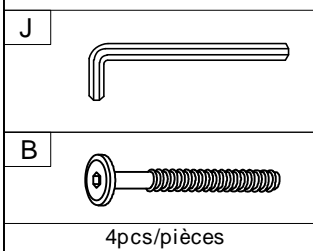
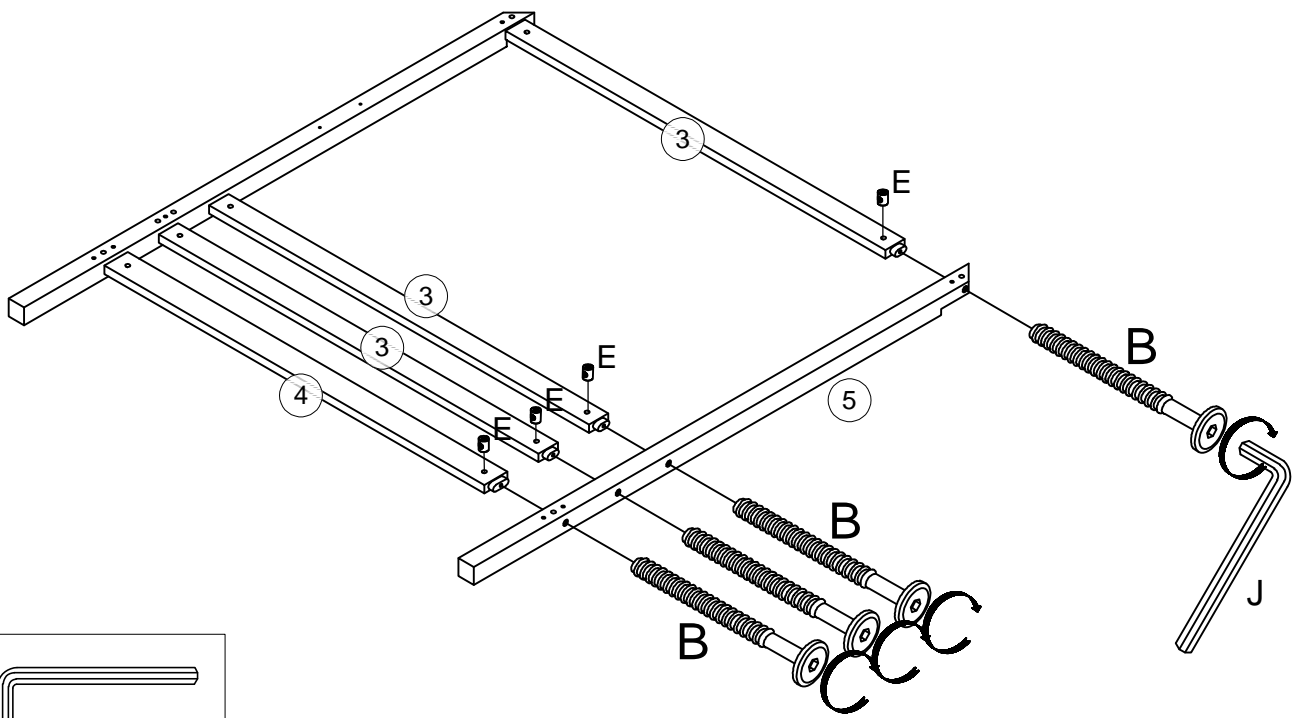
Step/Étape 2



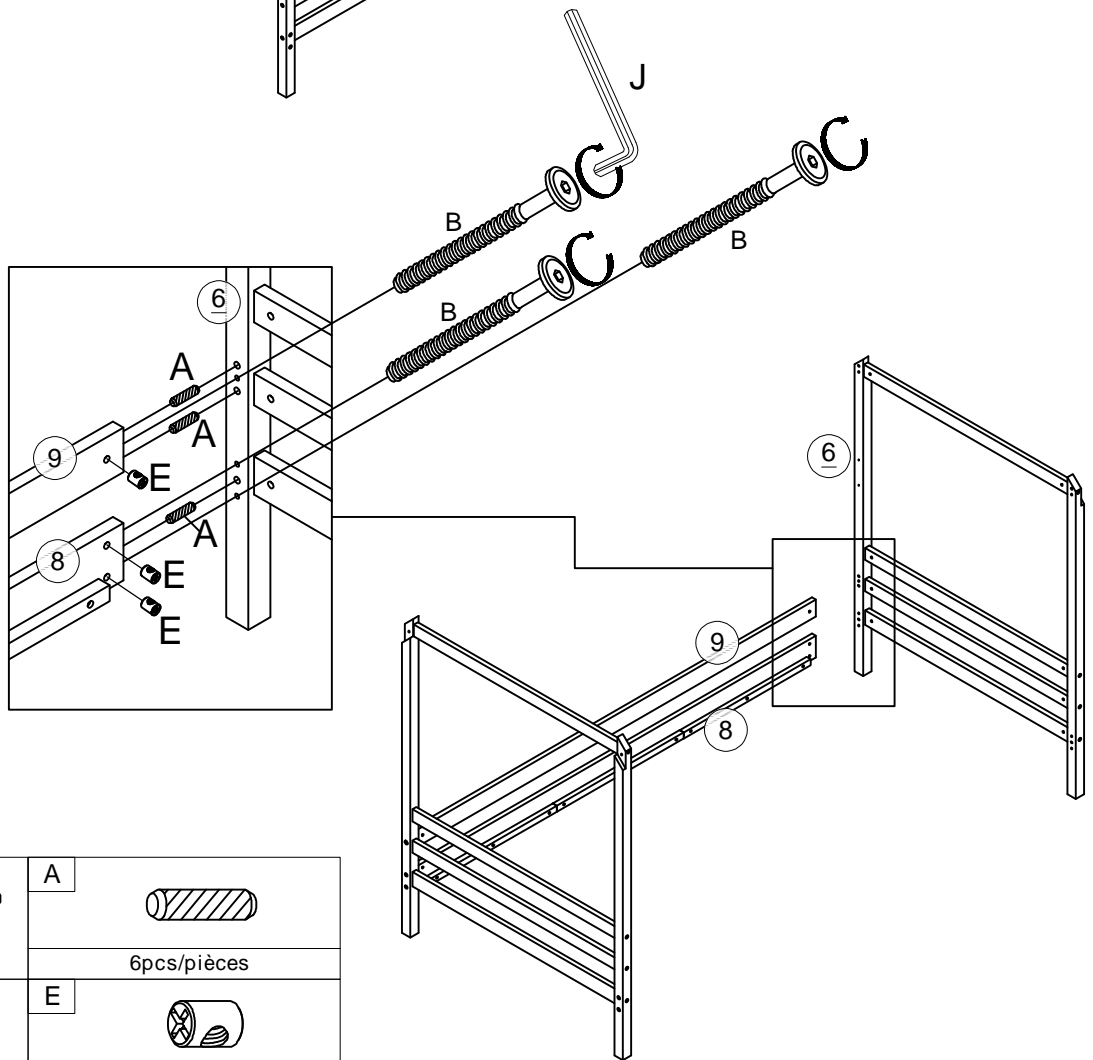
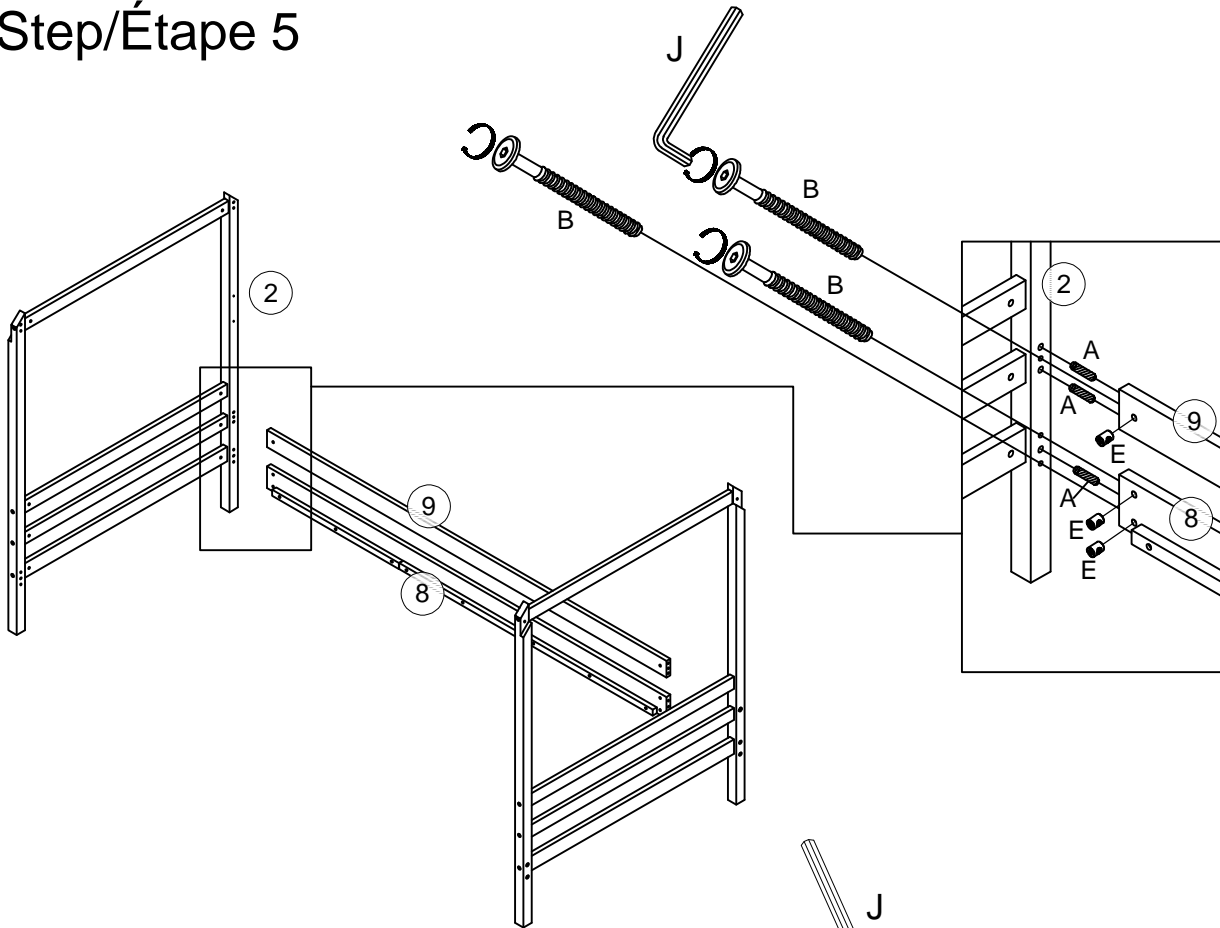
Step/Étape 3

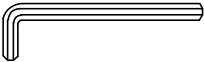





Step/Étape 4

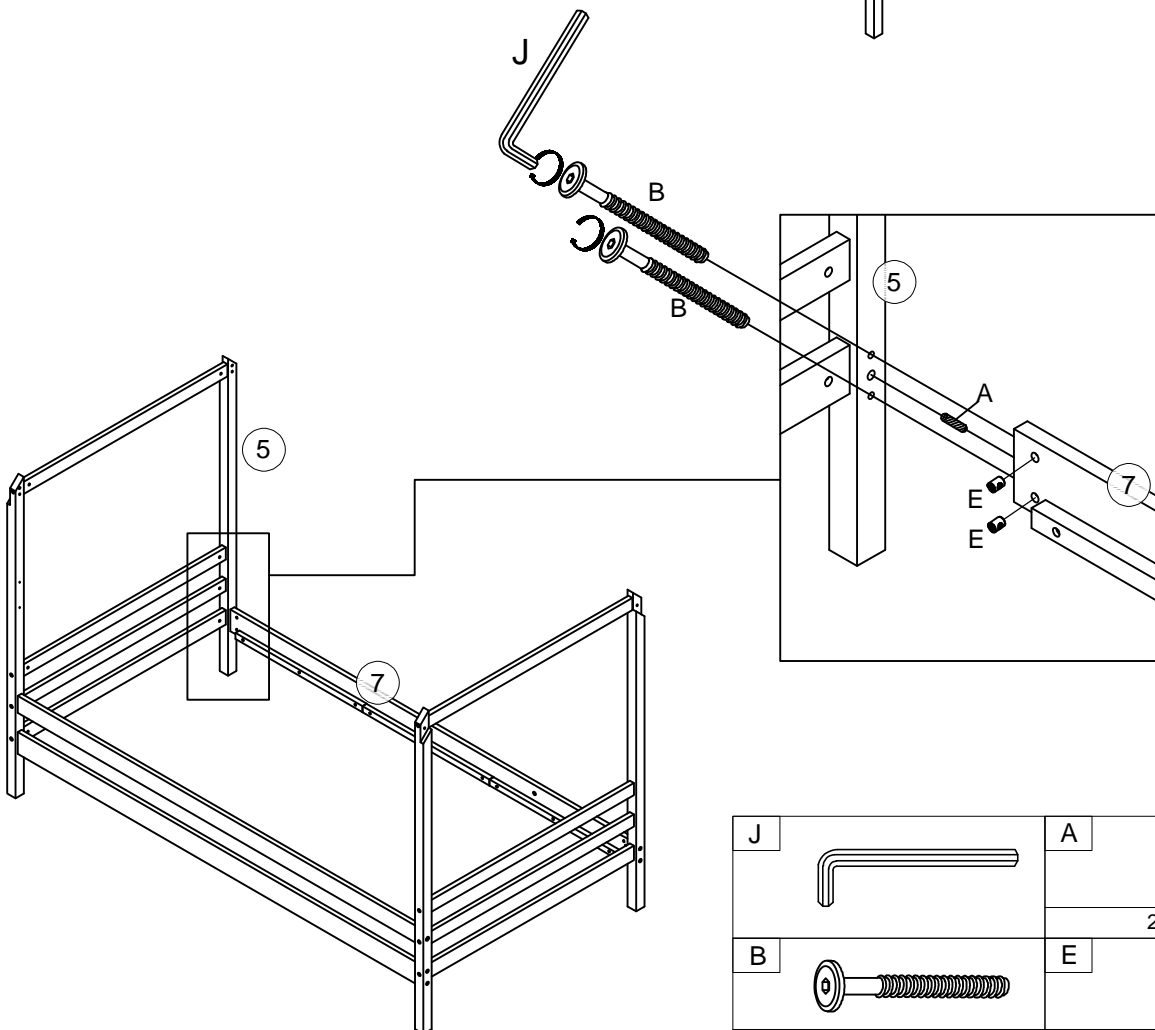
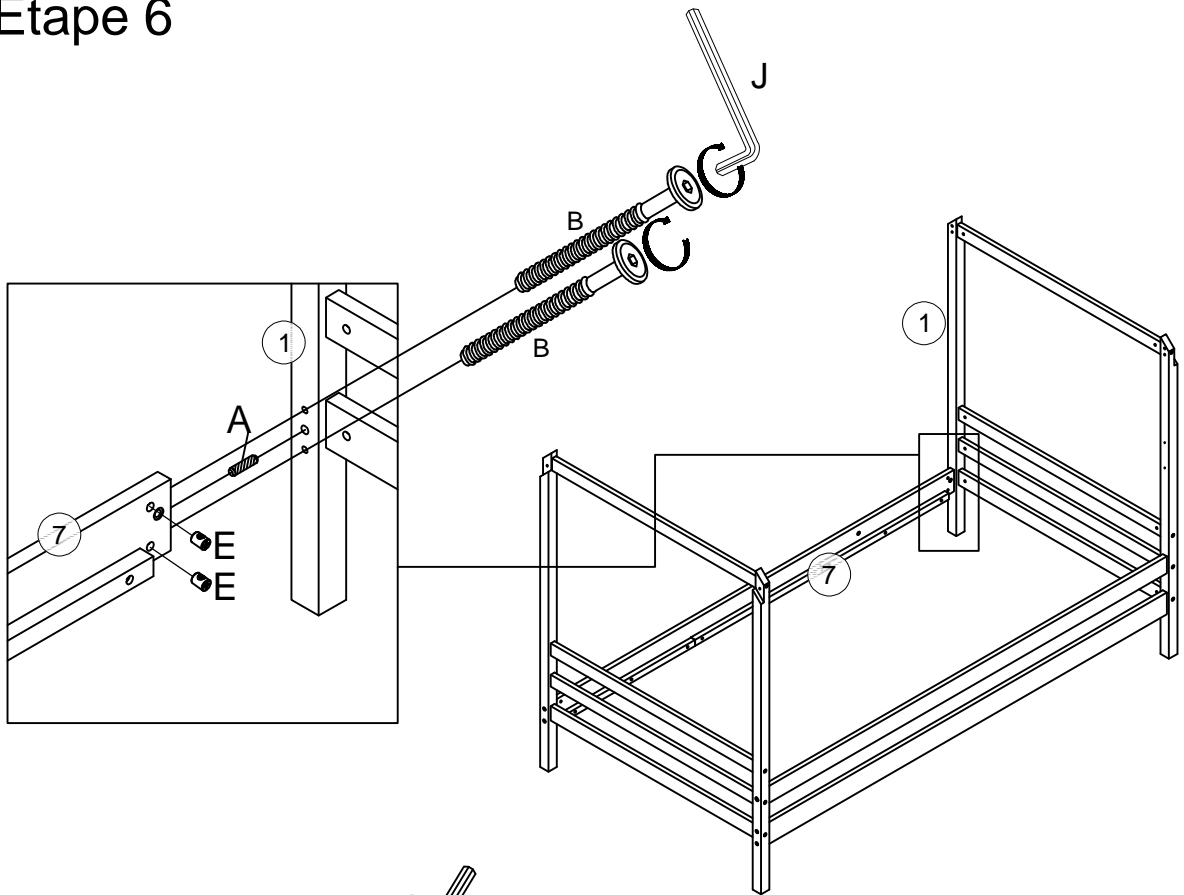


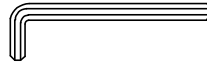



Step/Étape 5



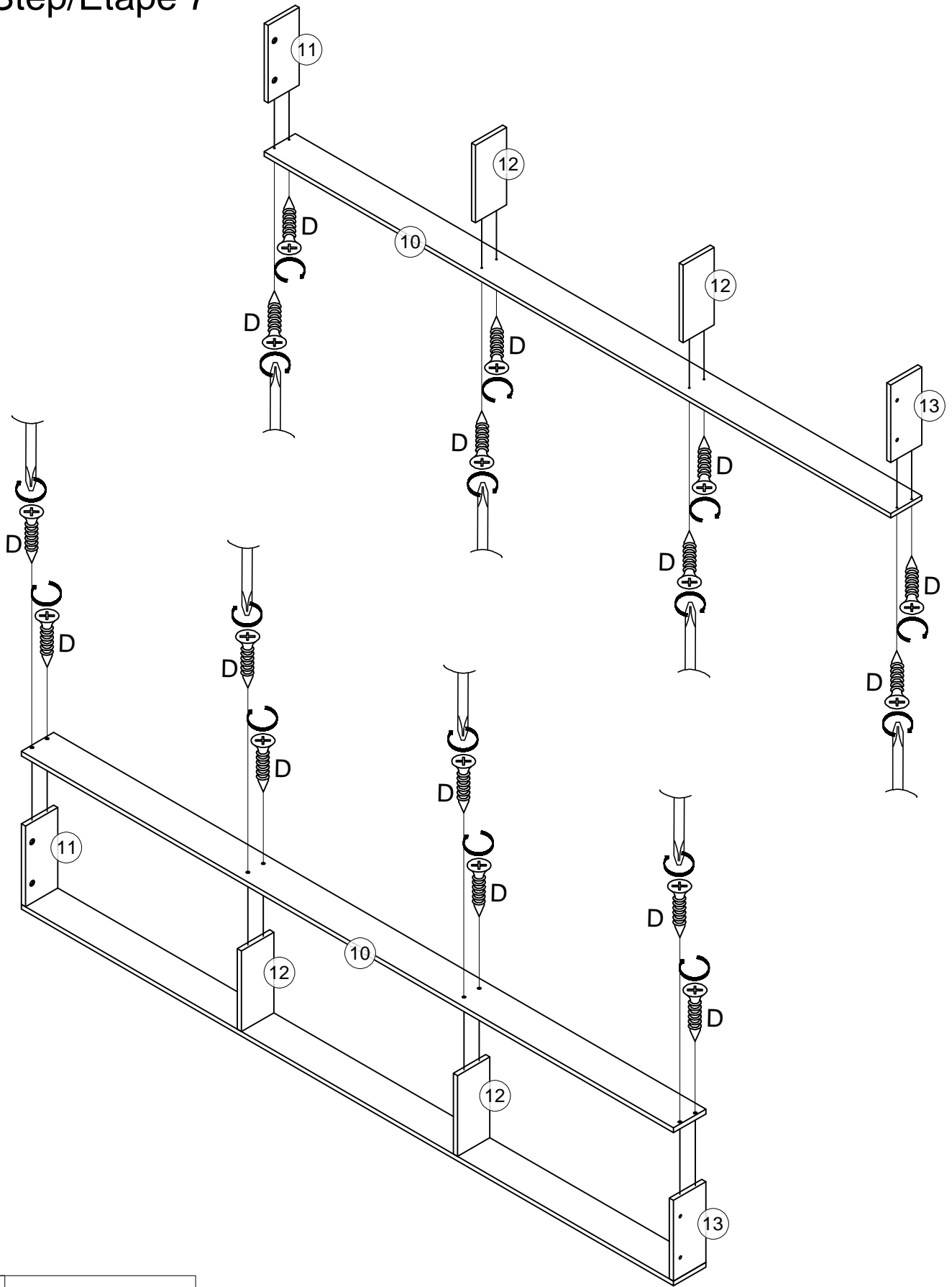
| | | | |
|---|---|---|---|
| J |  | A |  |
| | | | 6pcs/pièces |
| B |  | E |  |
| | 6pcs/pièces | | 6pcs/pièces |

Step/Étape 6



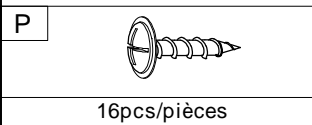
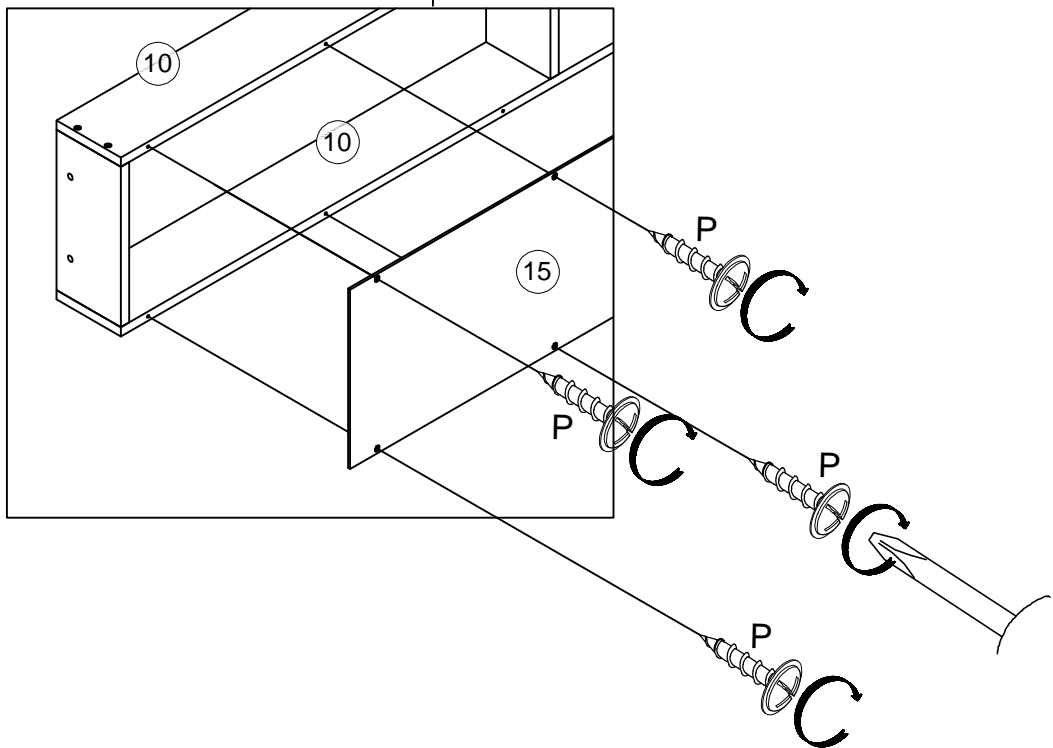
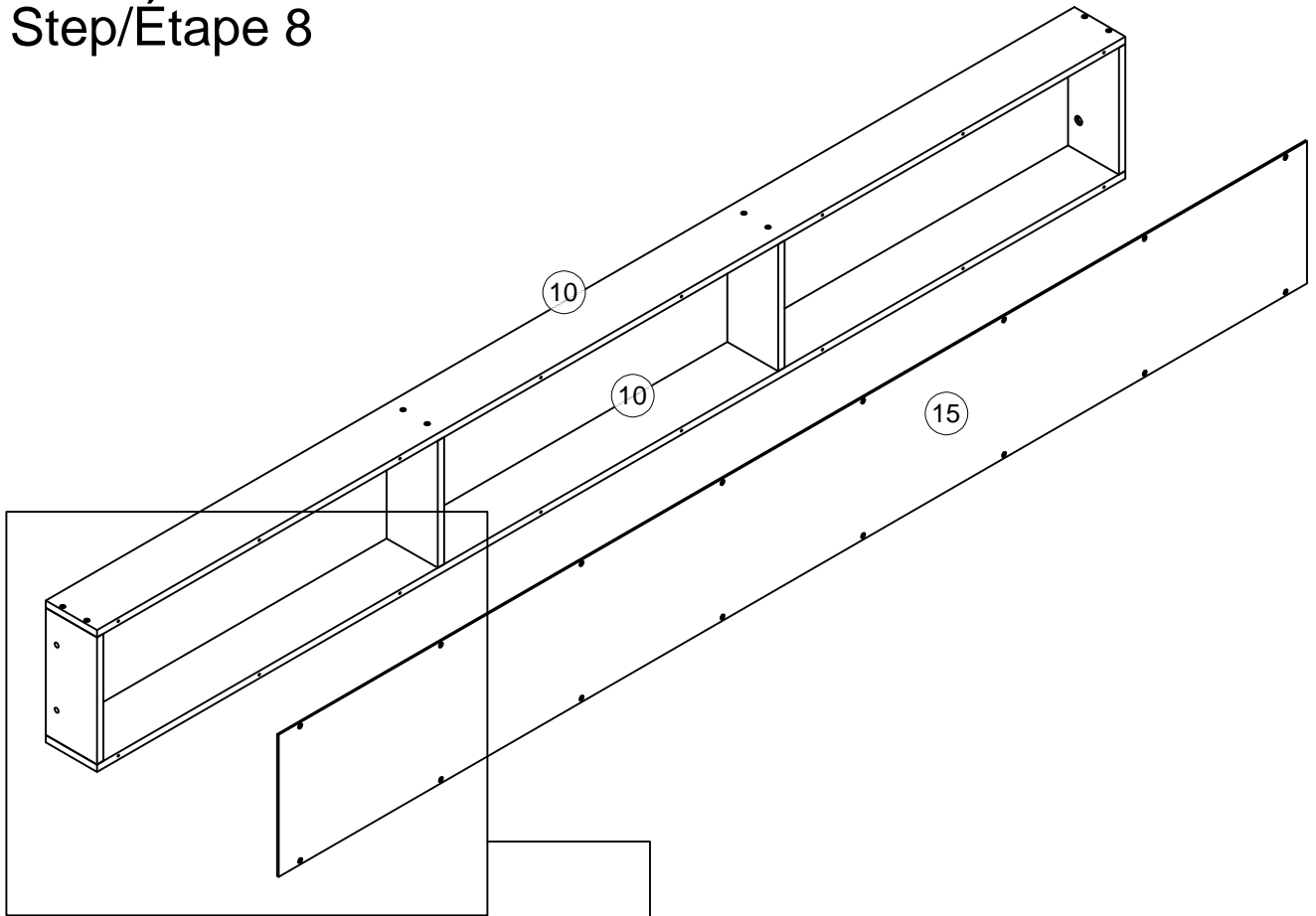
| | | | |
|---|--|-------------|---|
| J |  | A |  |
| | | 2pcs/pièces | |
| B |  | E |  |
| | 4pcs/pièces | 4pcs/pièces | |

Step/Étape 7

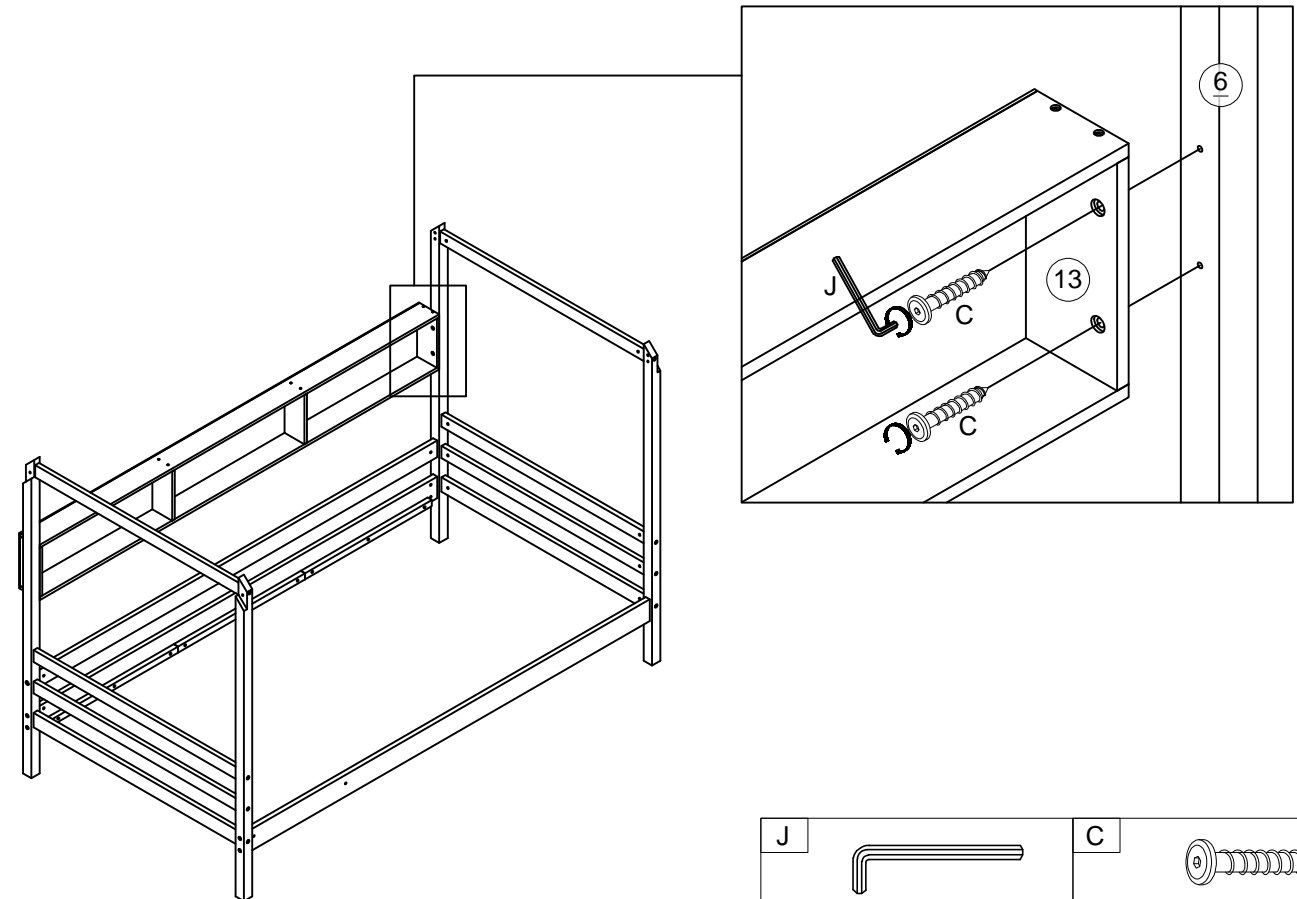
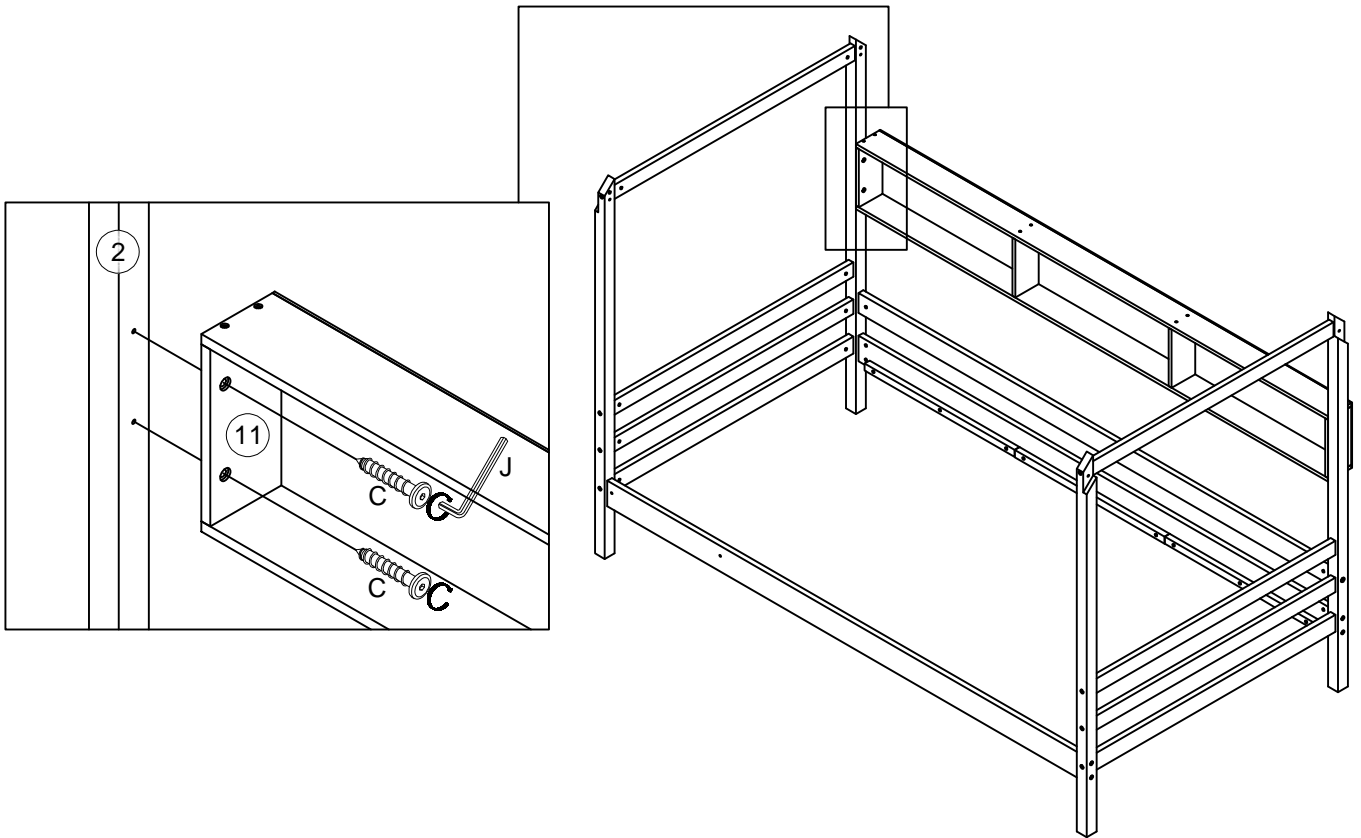


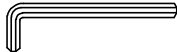
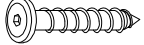
| | |
|--------------|--|
| D | |
| 16pcs/pièces | |

Step/Étape 8

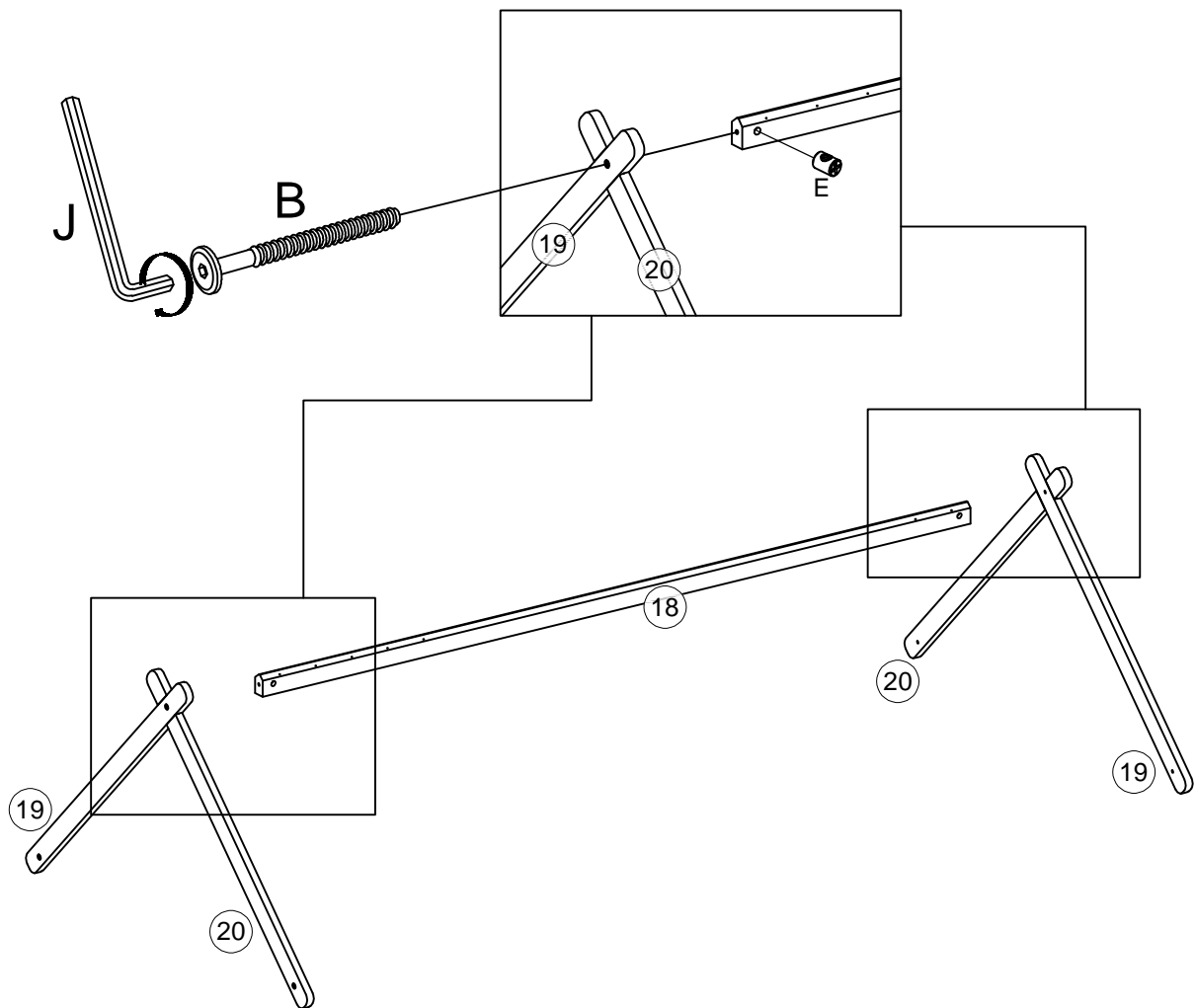


Step/Étape 9



| | | | |
|-------------|--|---|---|
| J |  | C |  |
| 4pcs/pièces | | | |

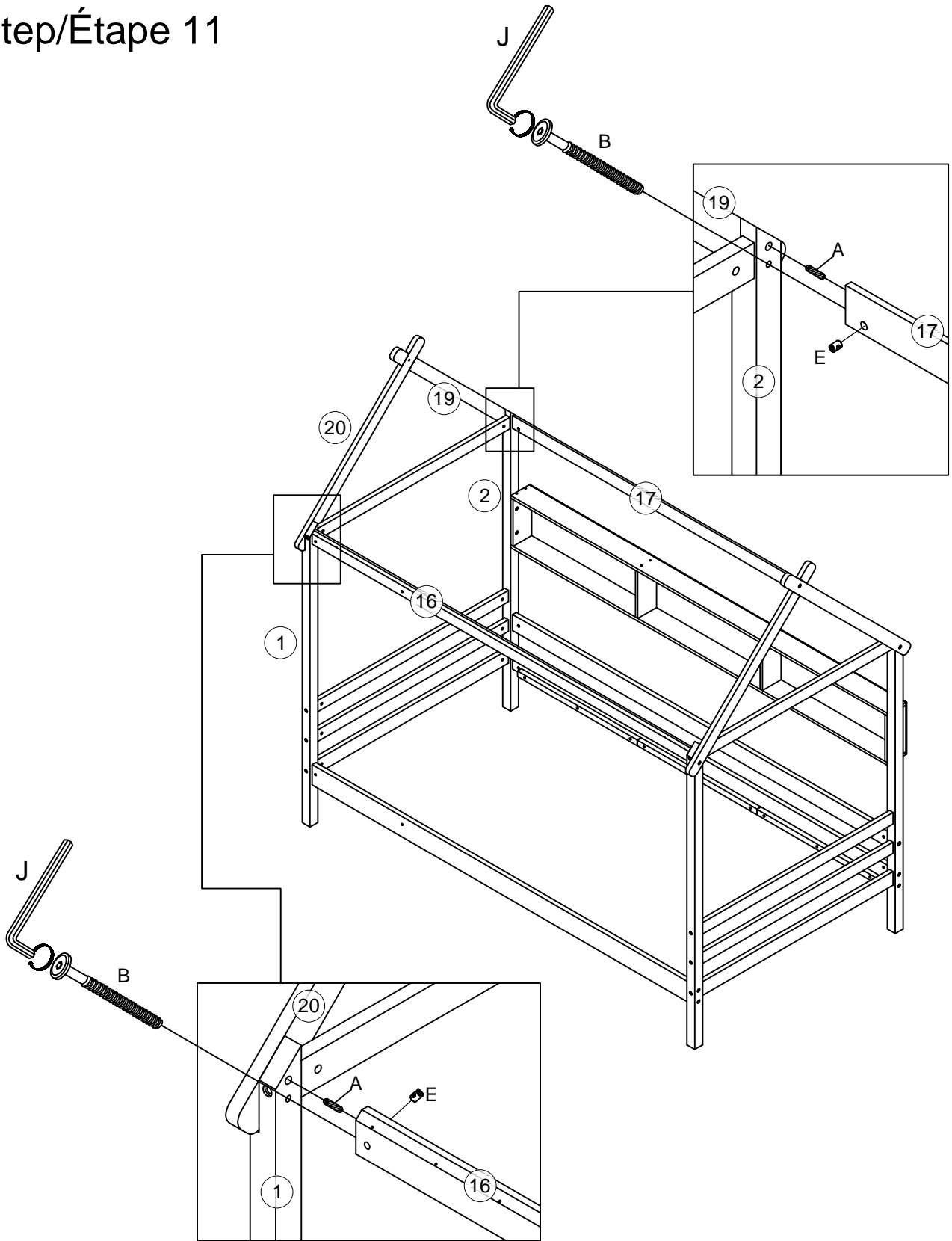
Step/Étape 10


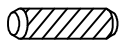




| | |
|-------------|--|
| J | |
| B | |
| 2pcs/pièces | |

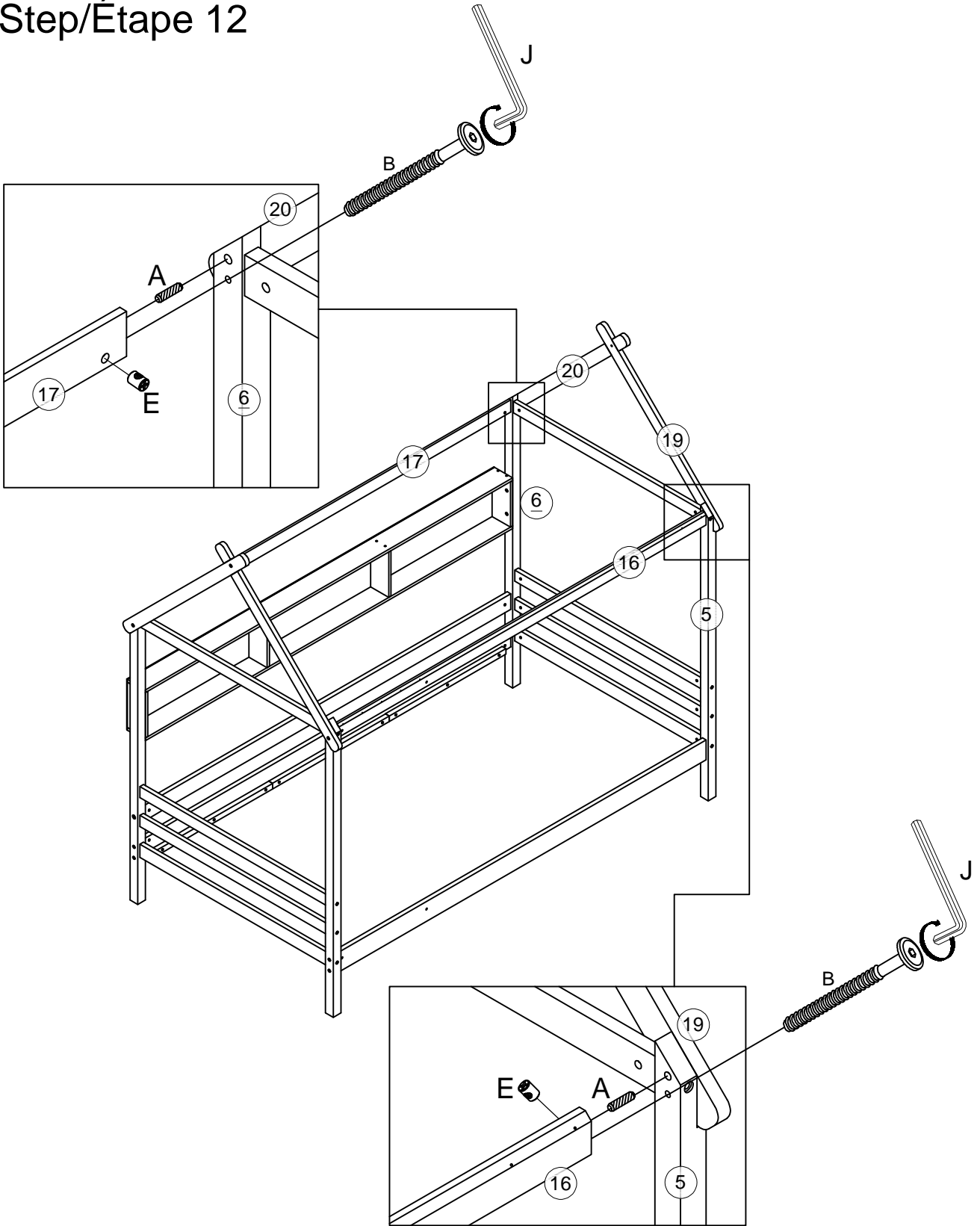
| | |
|-------------|--|
| E | |
| 2pcs/pièces | |

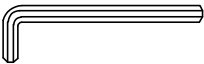
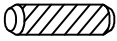


Step/Étape 11



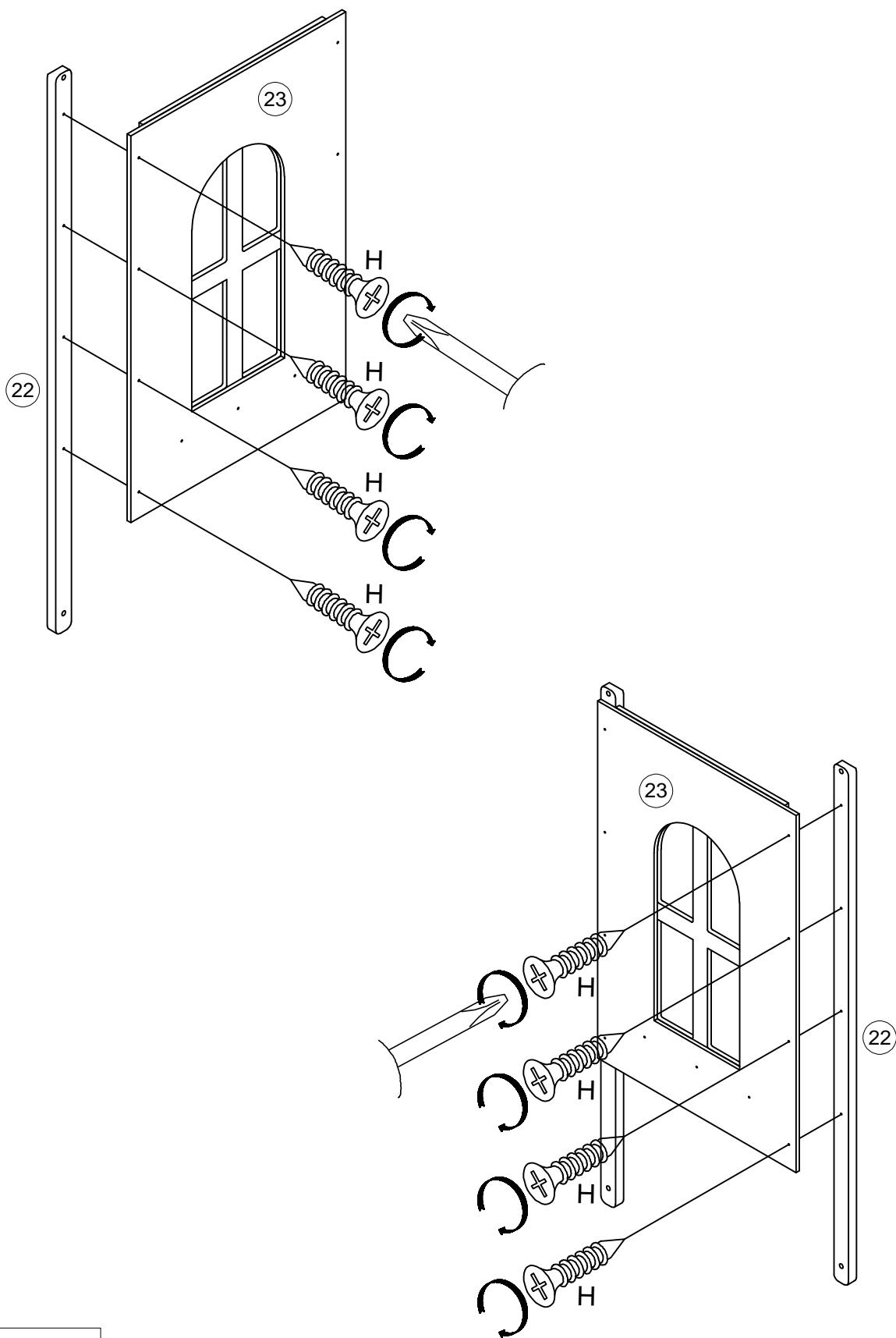
| | | | |
|---|--|---|---|
| J |  | A |  |
| | | | 2pcs/pièces |
| B |  | E |  |
| | 2pcs/pièces | | 2pcs/pièces |


Step/Étape 12



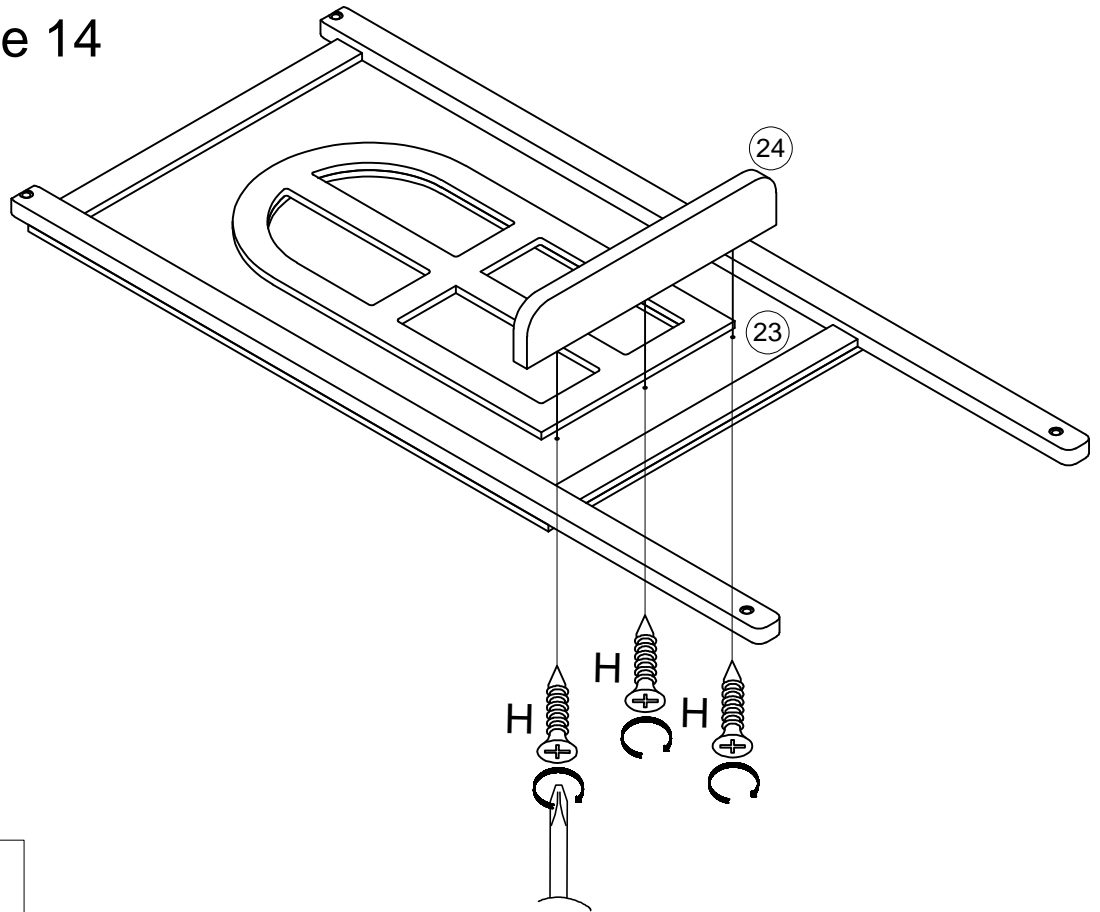
| | |
|---|---|
| <p>J</p>  | <p>A</p>  <p>2pcs/pièces</p> |
| <p>B</p>  <p>2pcs/pièces</p> | <p>E</p>  <p>2pcs/pièces</p> |

Step/Étape 13



| | |
|--------------|---|
| H |  |
| 8 pcs/pièces | |

Step/Étape 14

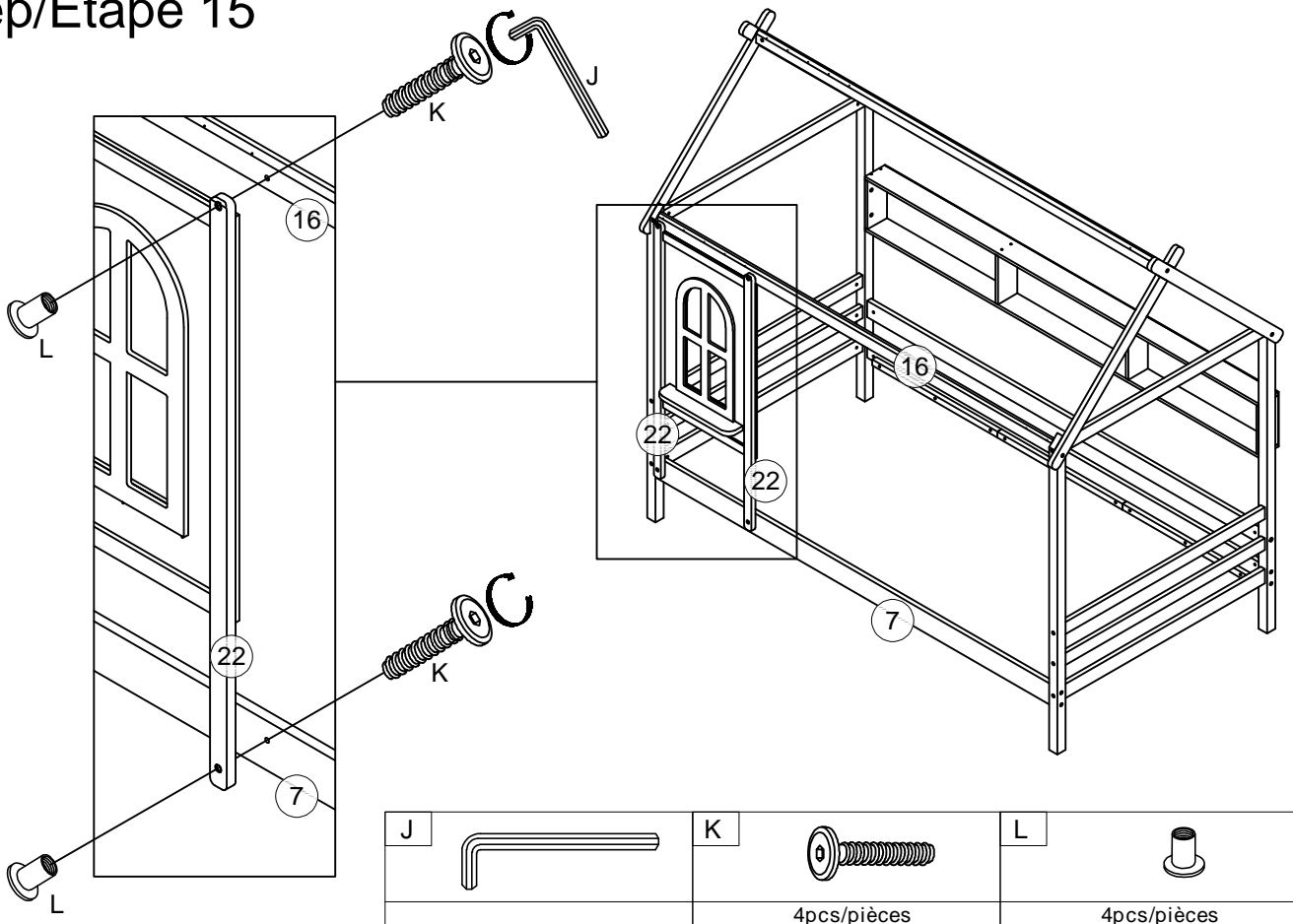


H

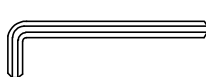


3pcs/pièces

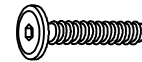
Step/Étape 15



J



K



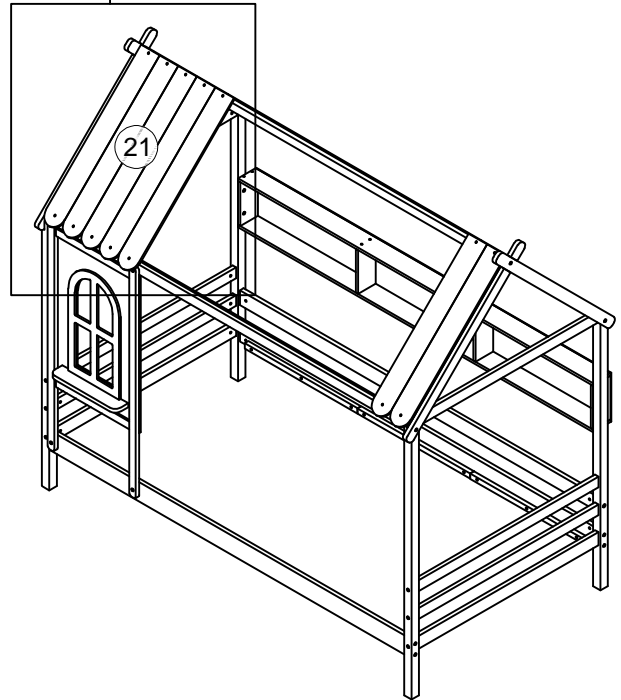
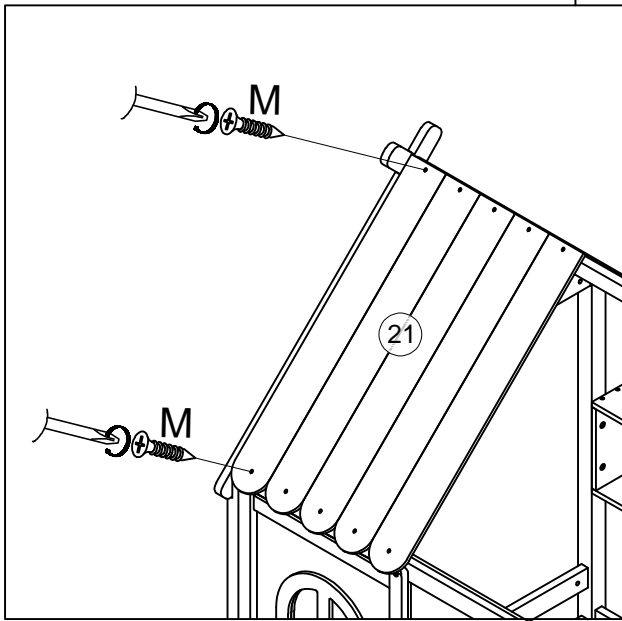
4pcs/pièces

L

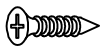


4pcs/pièces

Step/Étape 16

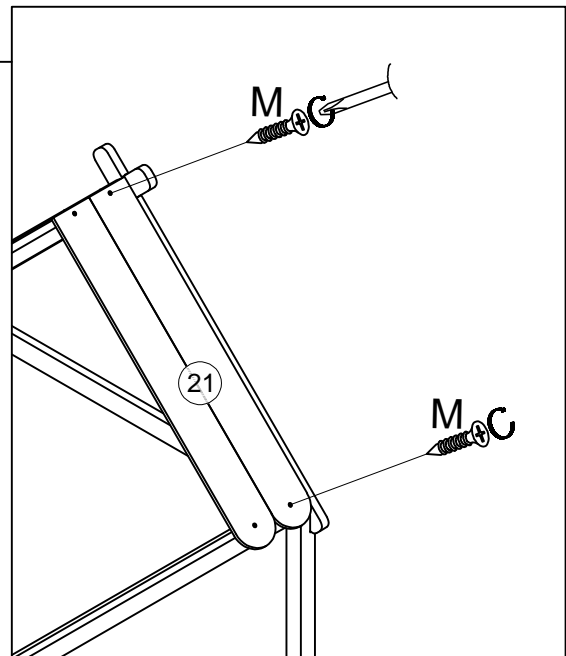
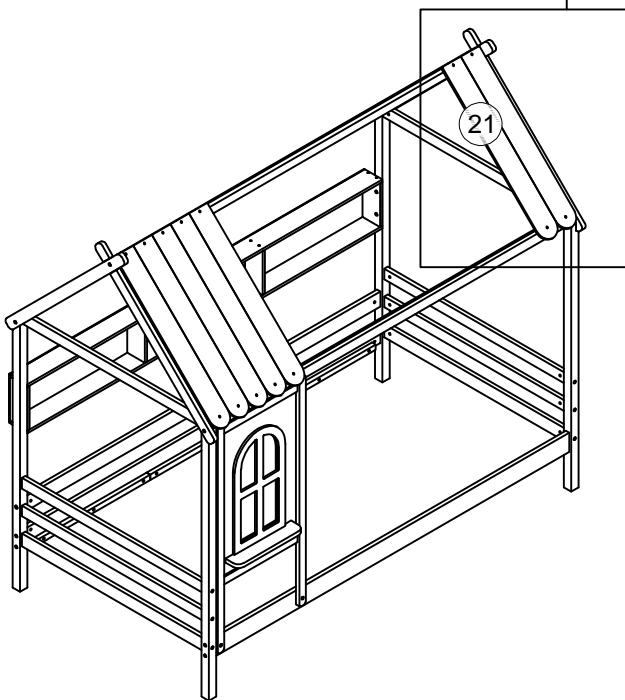


M



10pcs/pièces

Step/Étape 17

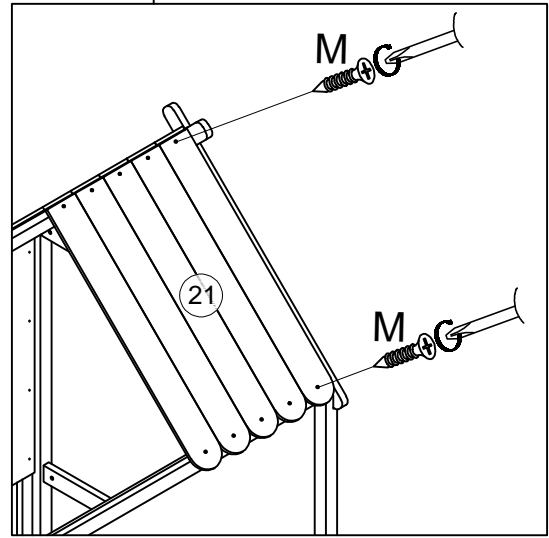
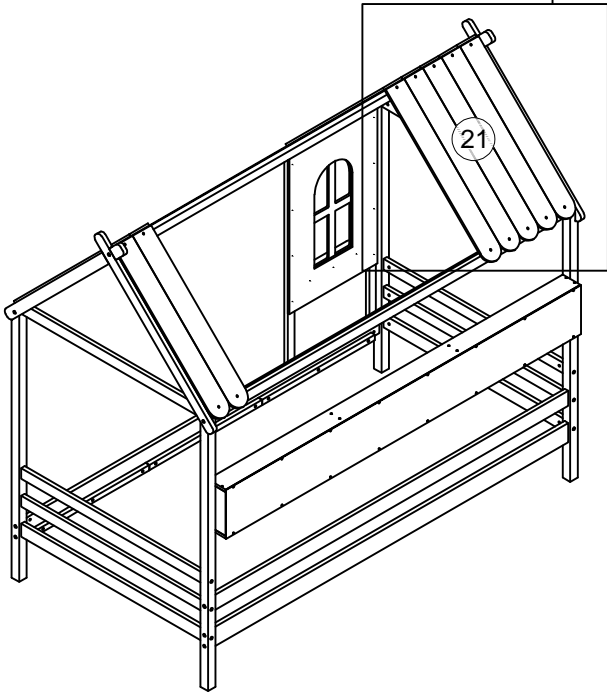



M



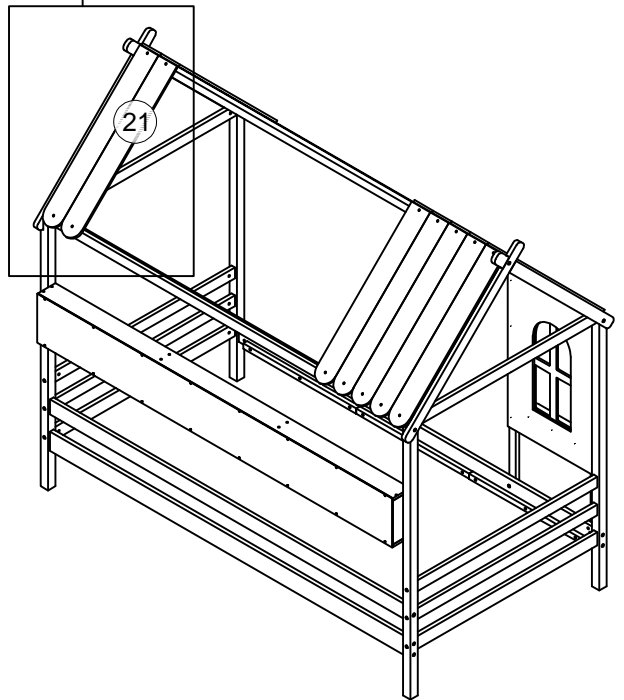
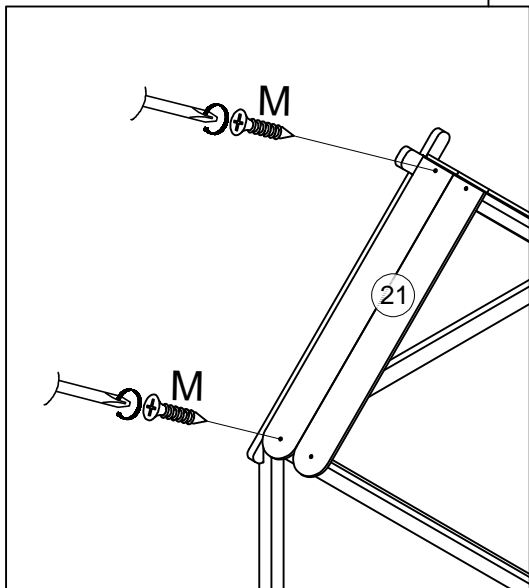
4pcs/pièces


Step/Étape 18



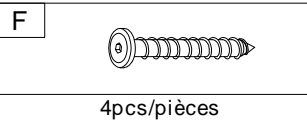
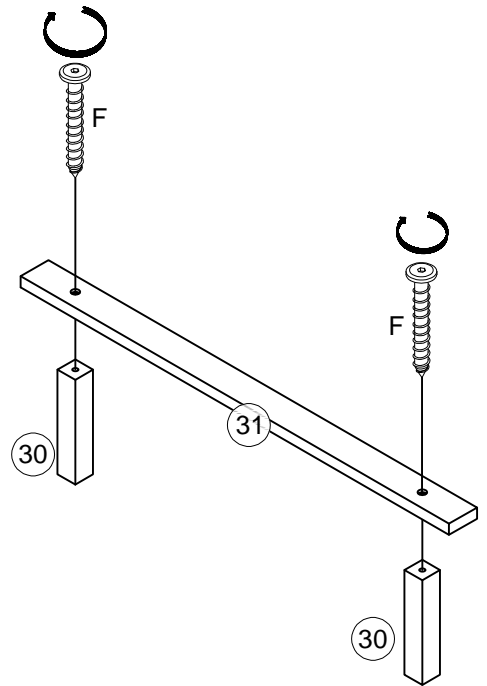
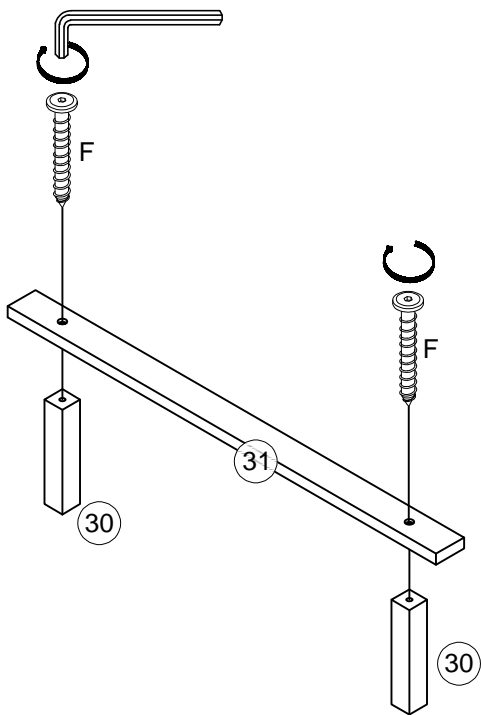
| | |
|--------------|--|
| M |  |
| 10pcs/pièces | |

Step/Étape 19

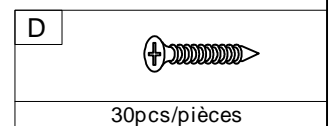
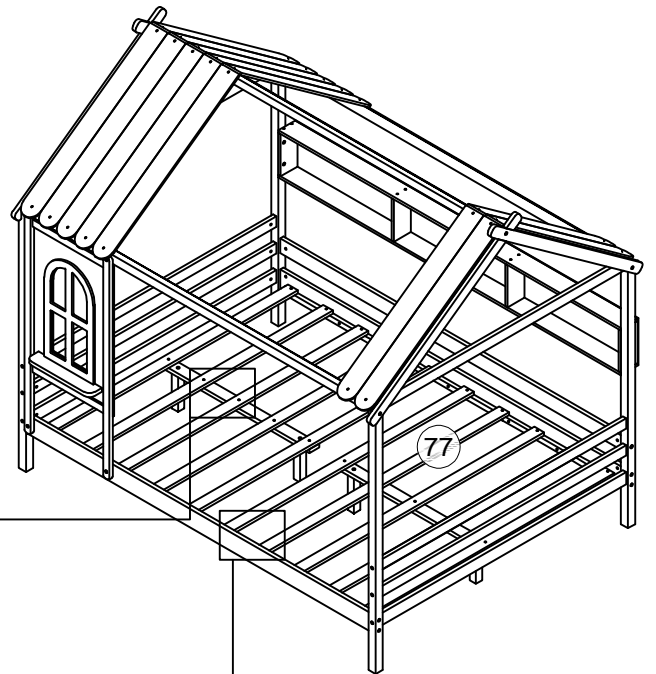
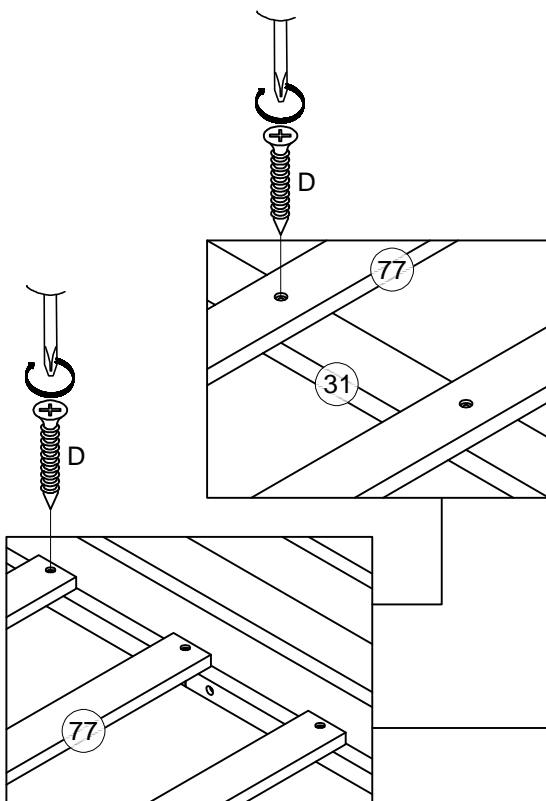


| | |
|-------------|---|
| M |  |
| 4pcs/pièces | |

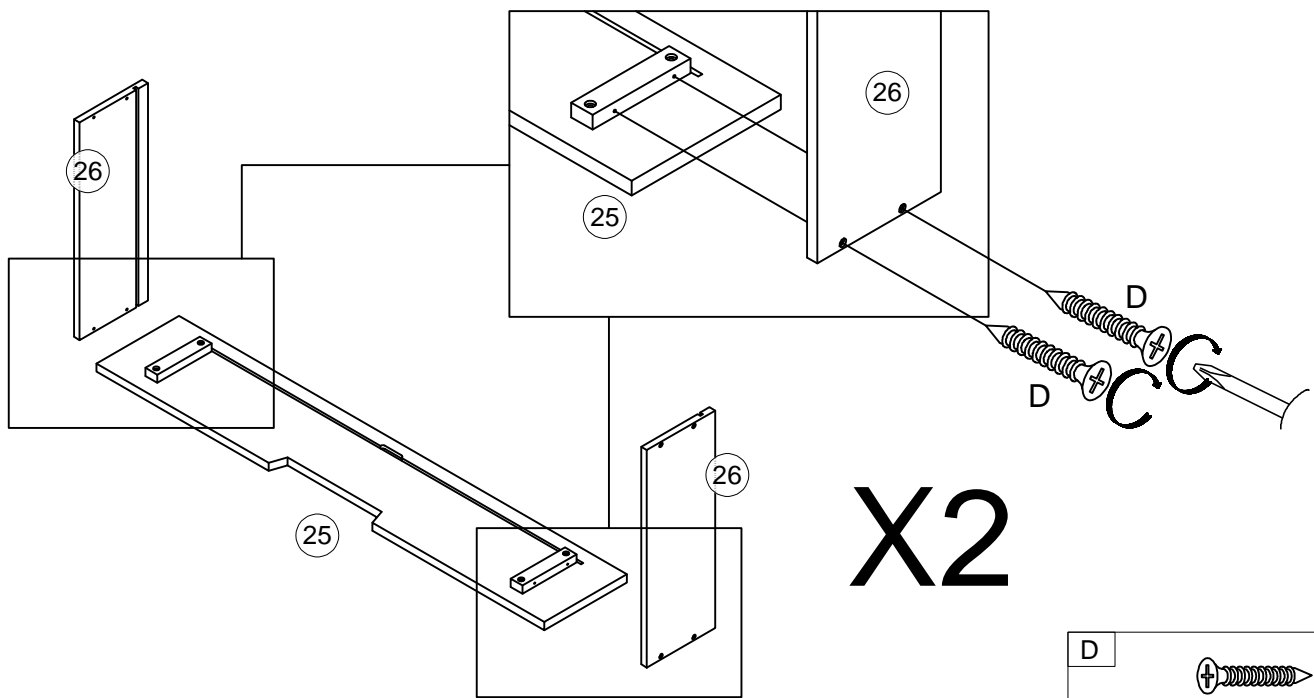
Step/Étape 20




Step/Étape 21



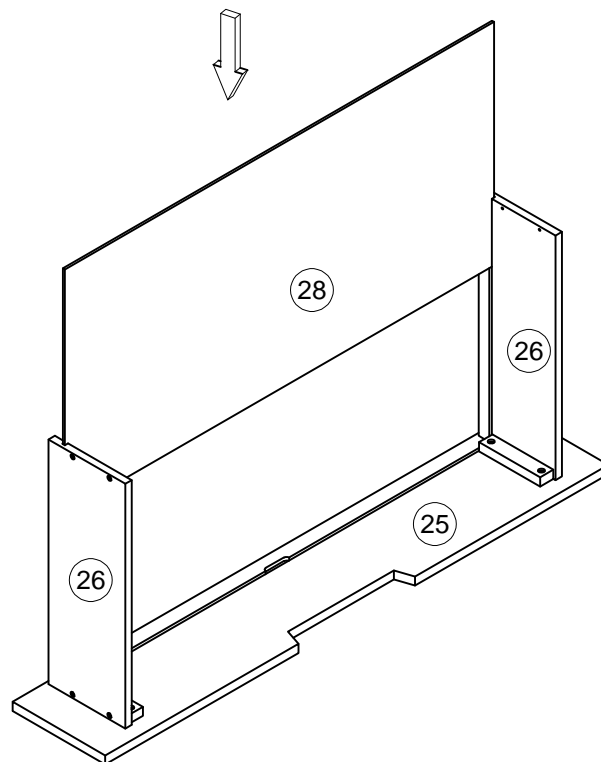
Step/Étape 22



X2

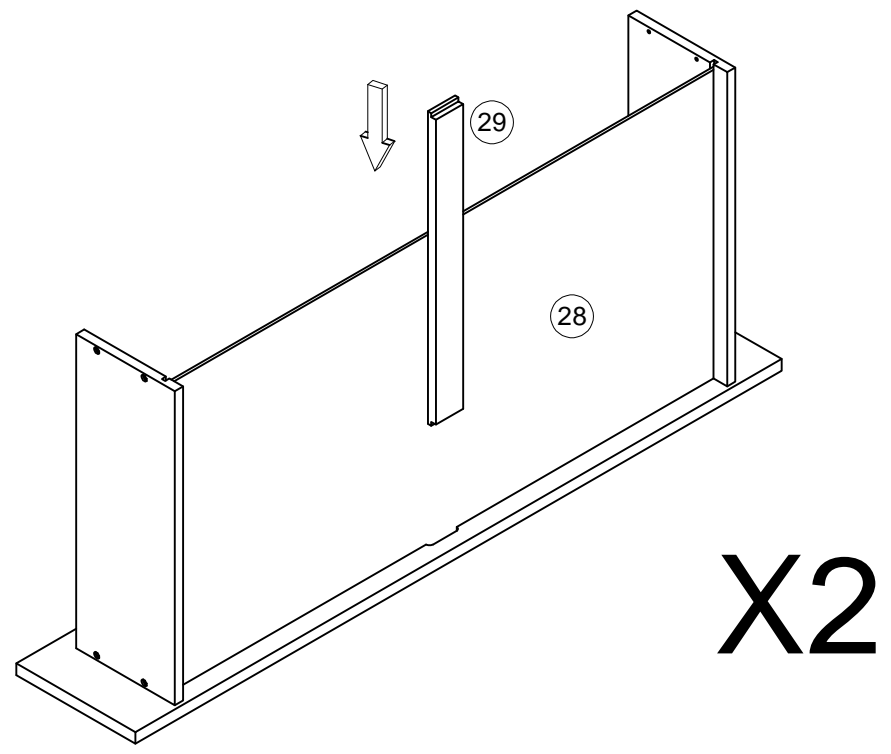
| | |
|-------------|--|
| D |  |
| 8pcs/pièces | |

Step/Étape 23

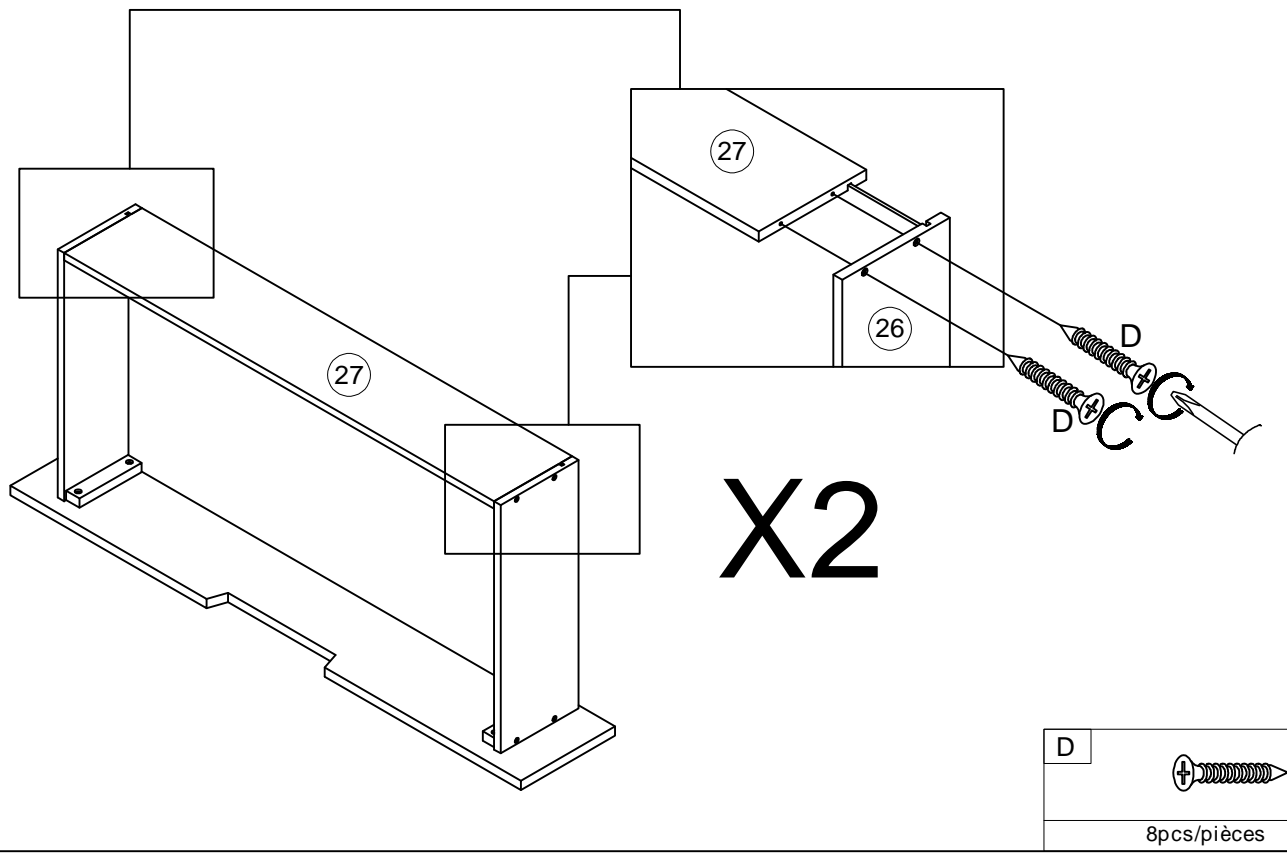


X2

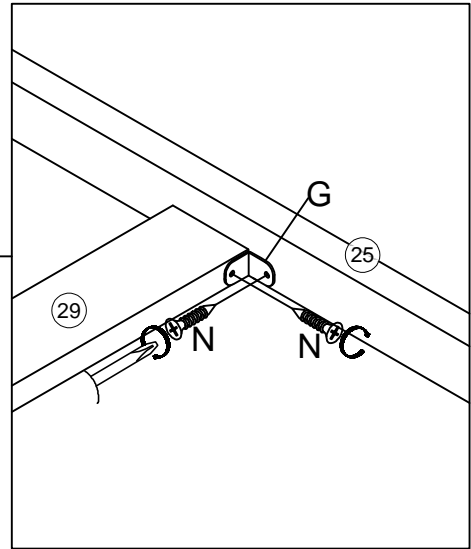
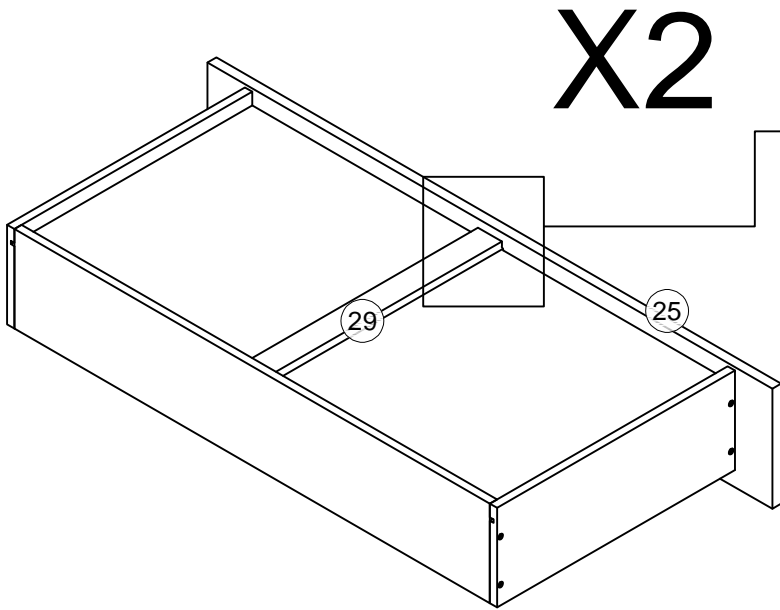
Step/Étape 24


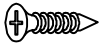


Step/Étape 25

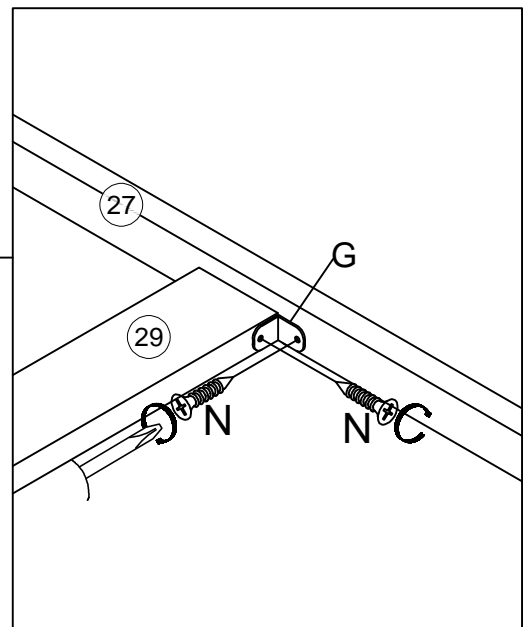
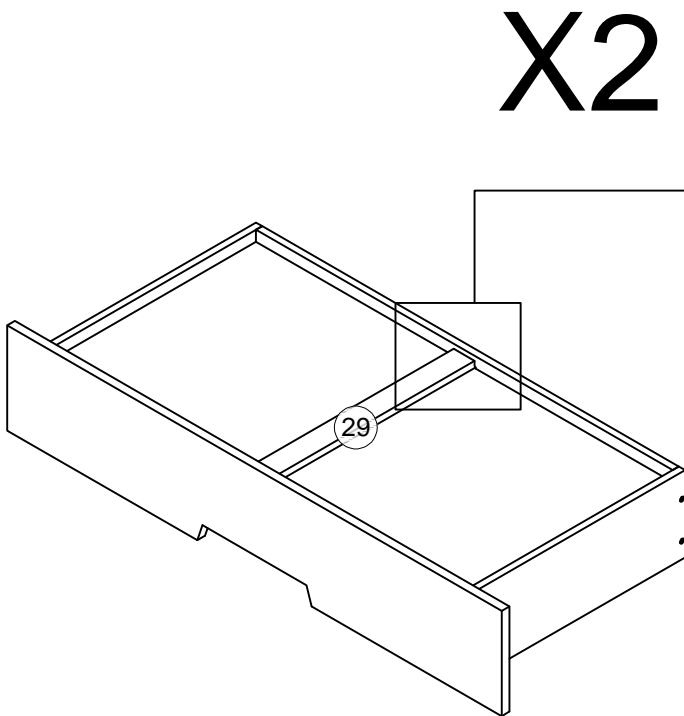




Step/Étape 26



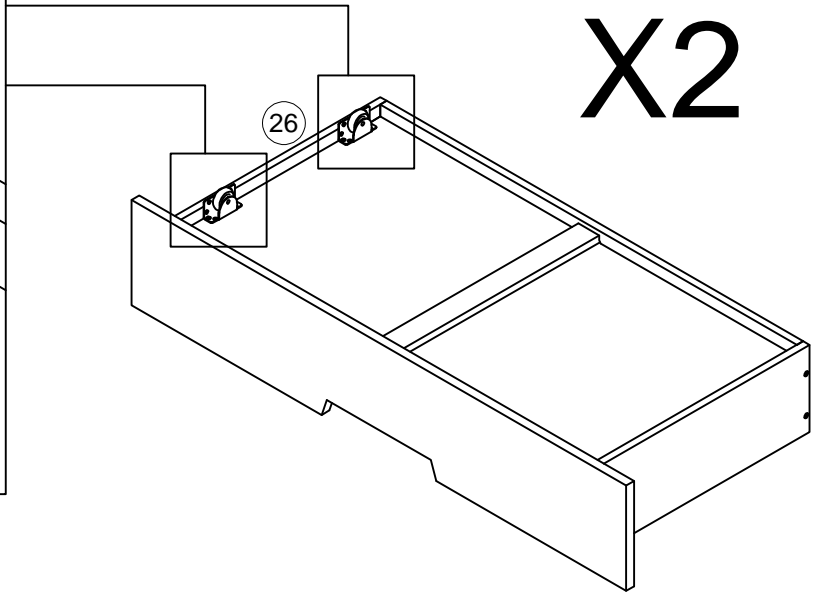
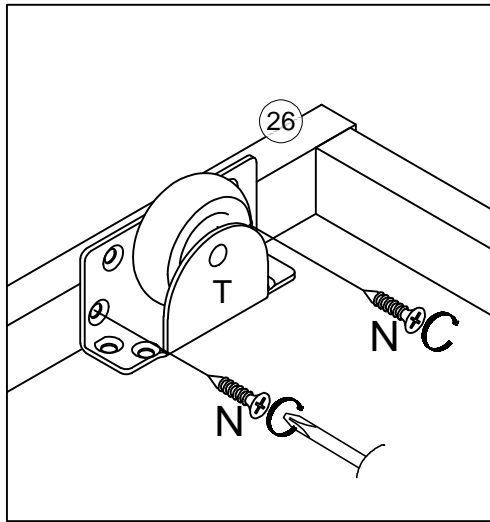
| | |
|---|---|
| G  | N  |
| 2pcs/pièces | 4pcs/pièces |

Step/Étape 27



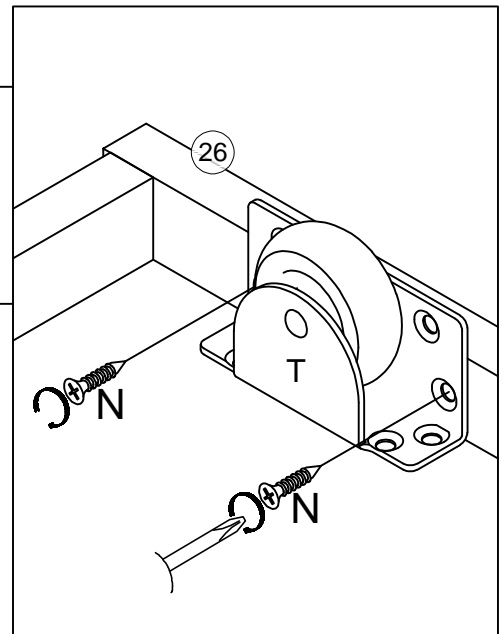
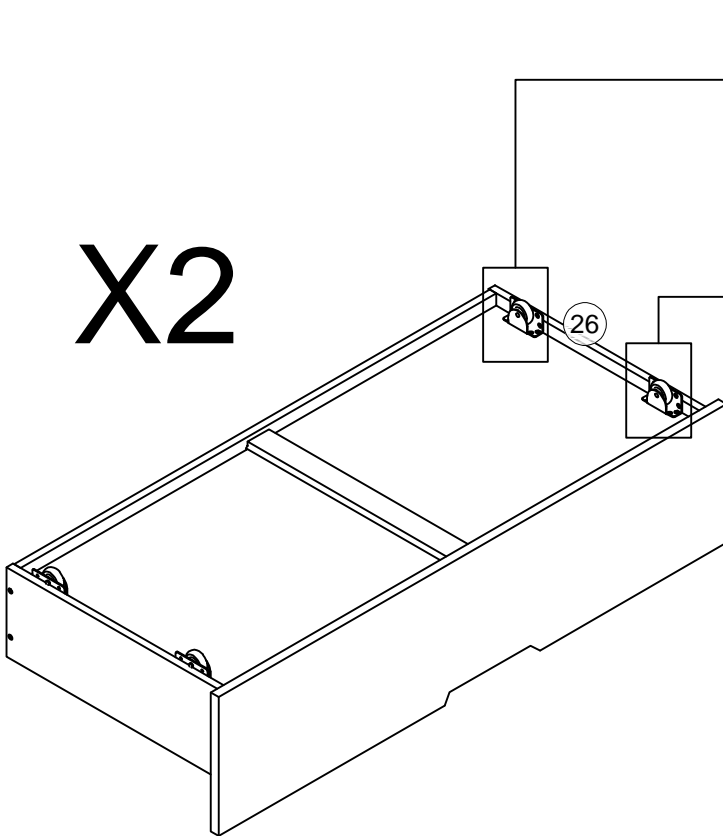
| | |
|--|--|
| G  | N  |
| 2pcs/pièces | 4pcs/pièces |

Step/Étape 28



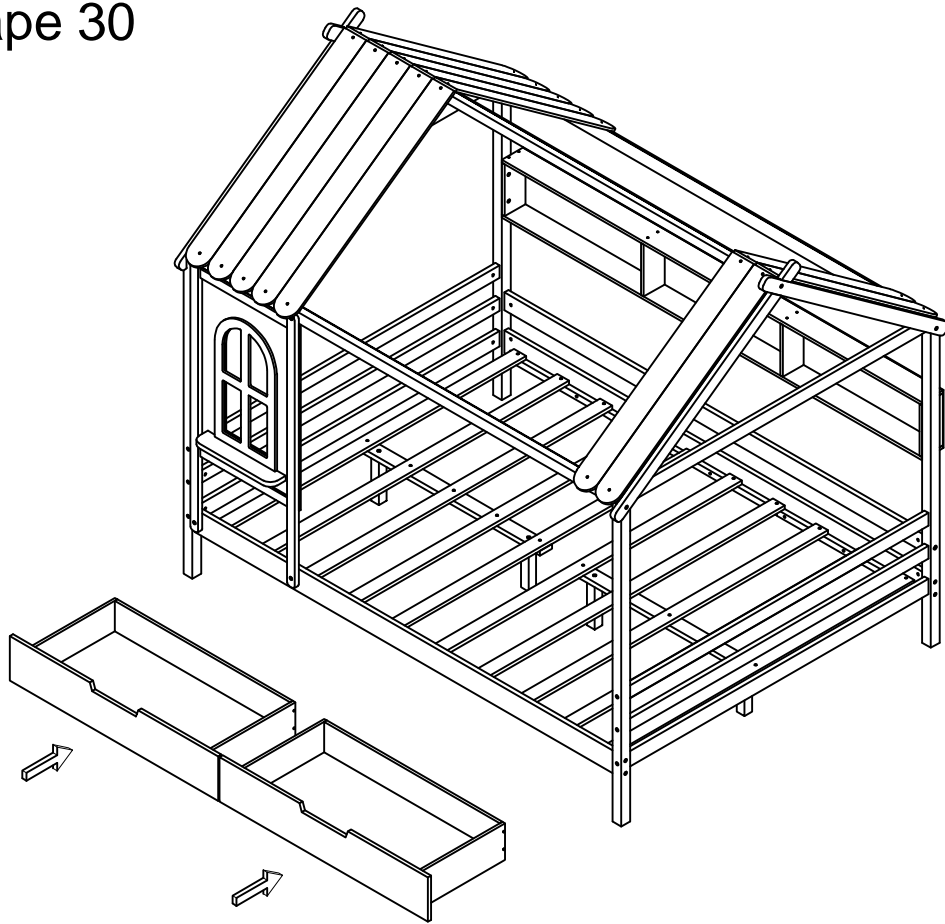
| | | | |
|-------------|--|-------------|--|
| T | | N | |
| 4pcs/pièces | | 8pcs/pièces | |

Step/Étape 29



| | | | |
|-------------|--|-------------|--|
| T | | N | |
| 4pcs/pièces | | 8pcs/pièces | |

Step/Étape 30



COMPLETED/COMPLÉTÉ

