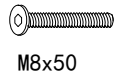
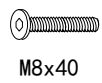


Q×2



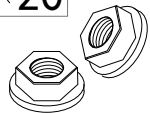
R×28



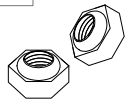
S×34



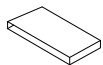
T×20



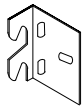
U×4



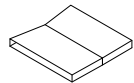
V×24



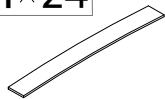
W×4



X×12



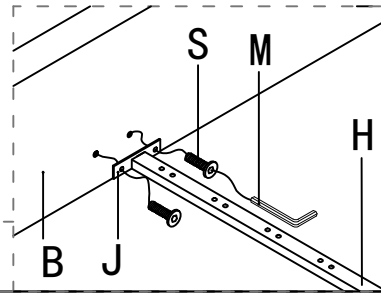
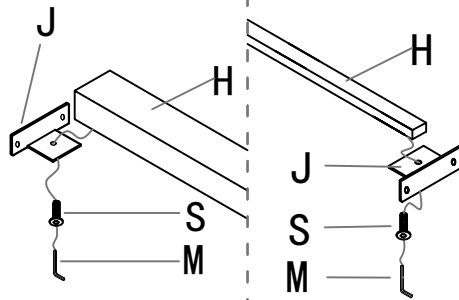
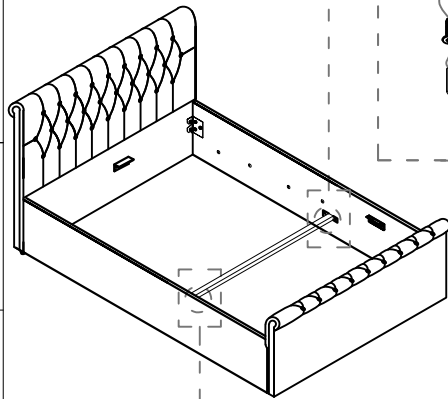
Y×24



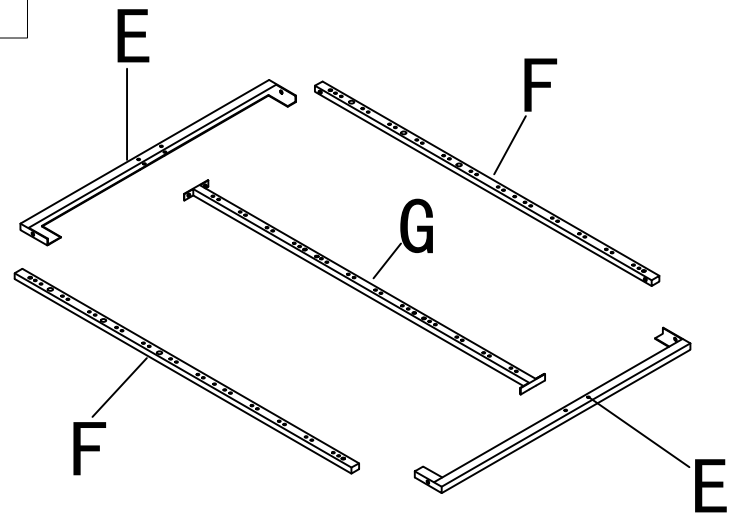
Z×1



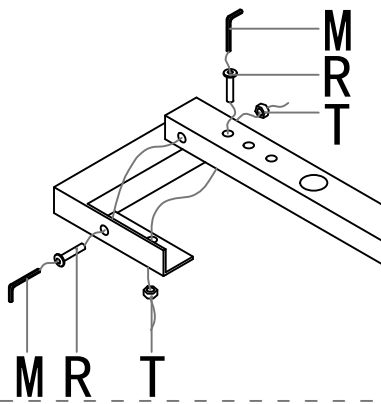
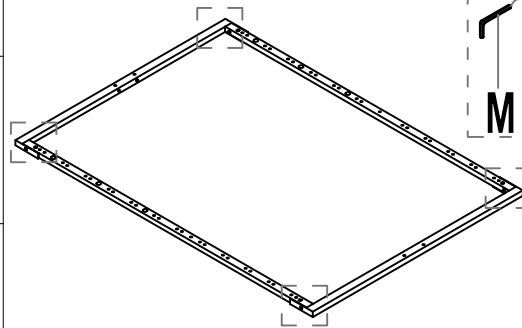
5



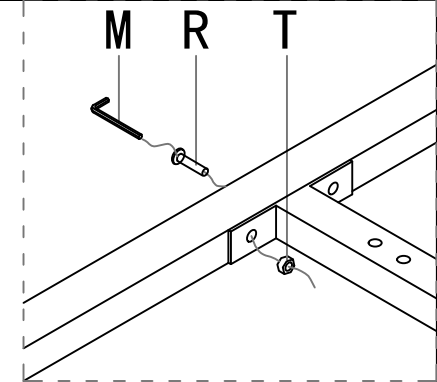
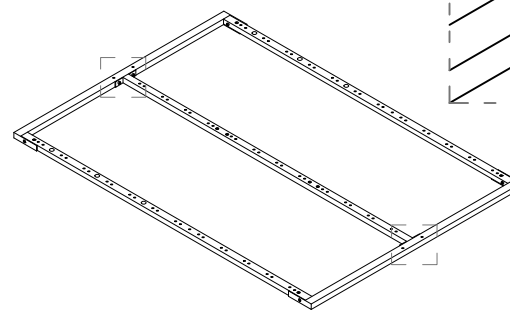
6



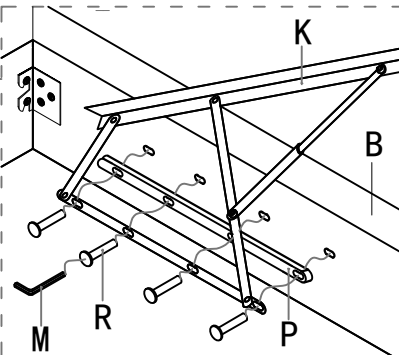
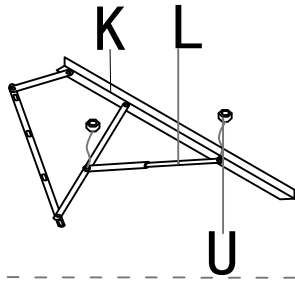
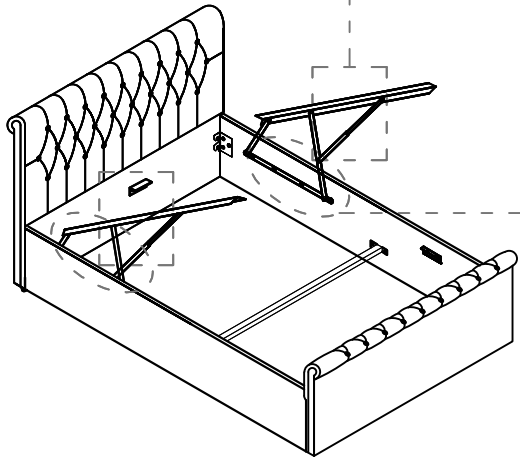
7



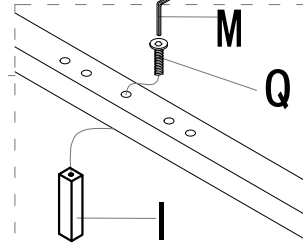
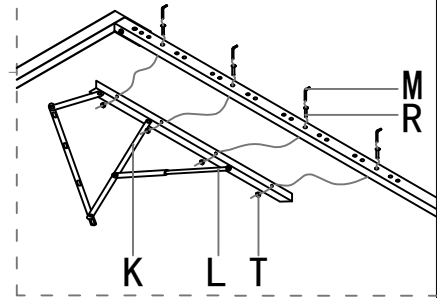
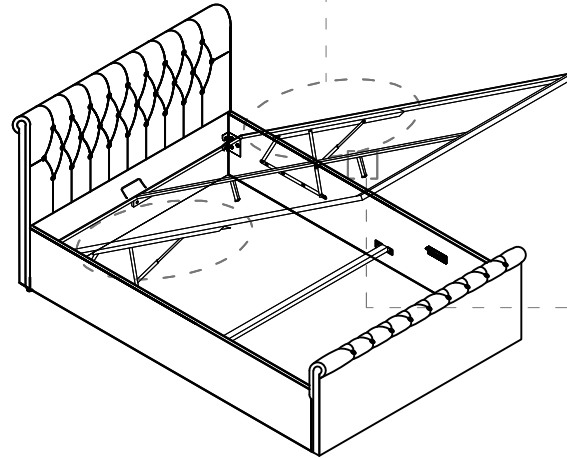
8



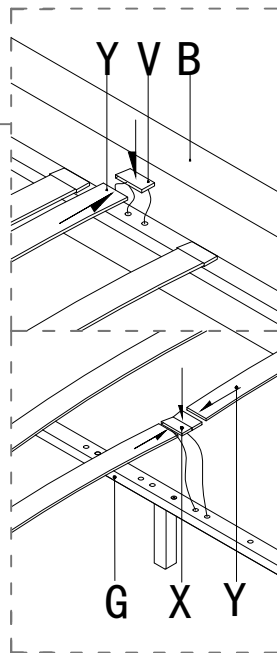
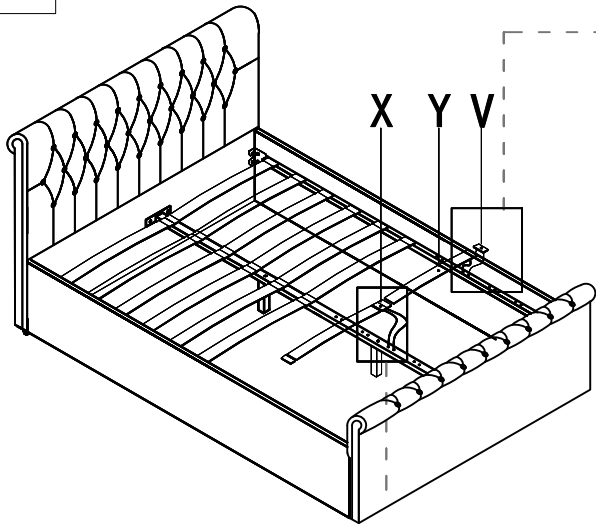
9



10



11



12

