


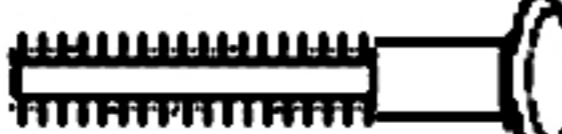




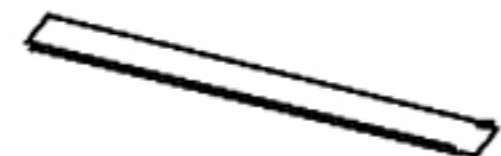

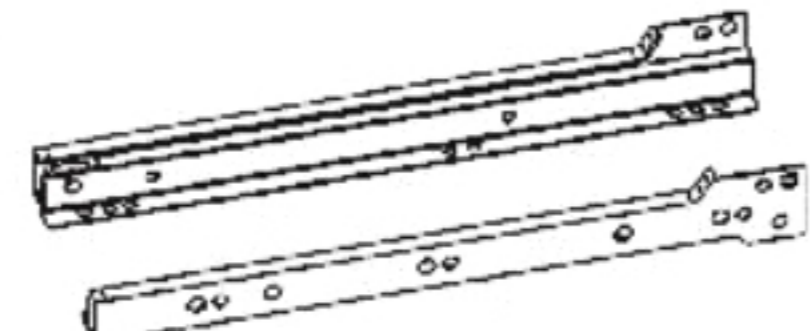



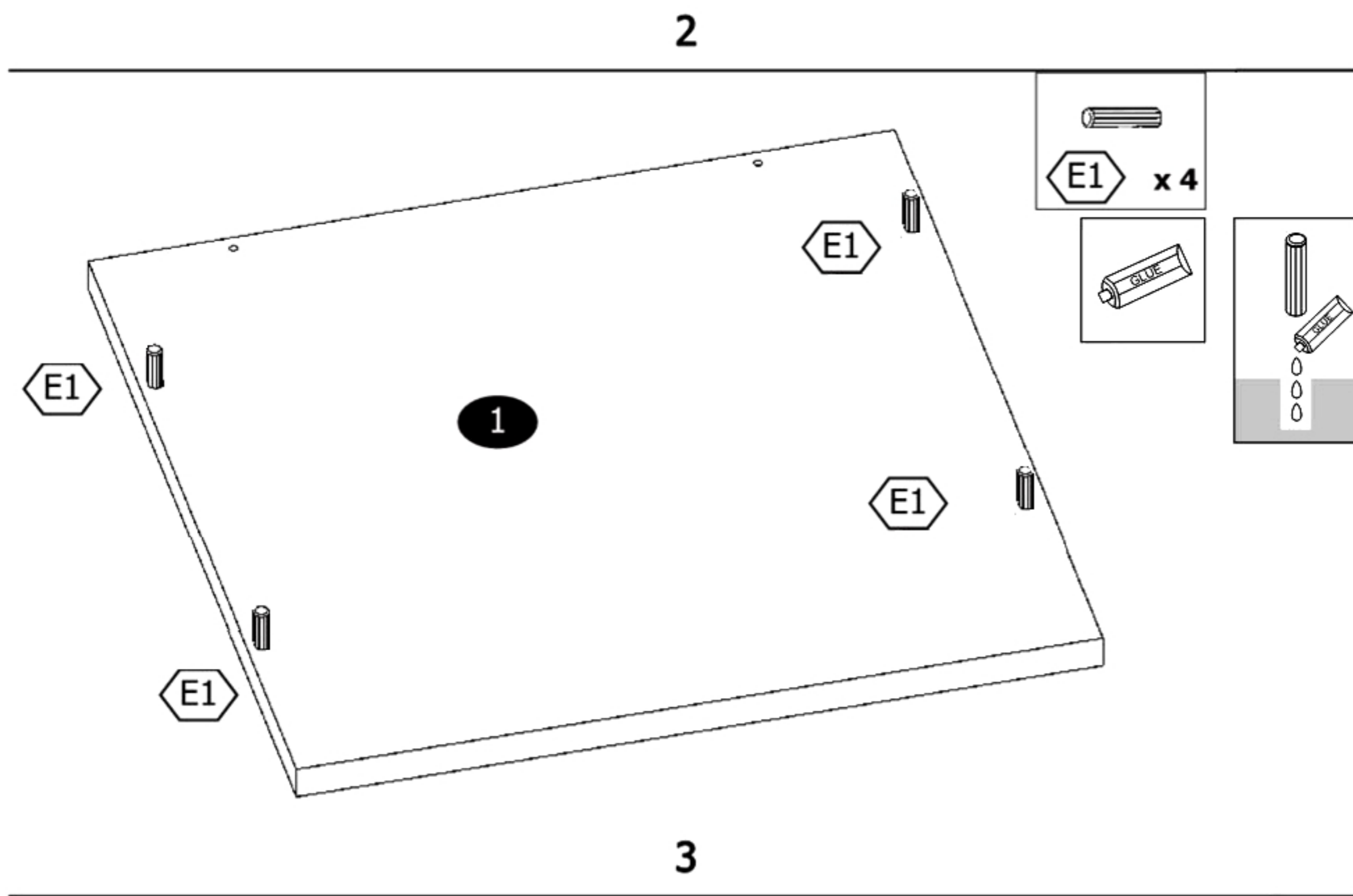
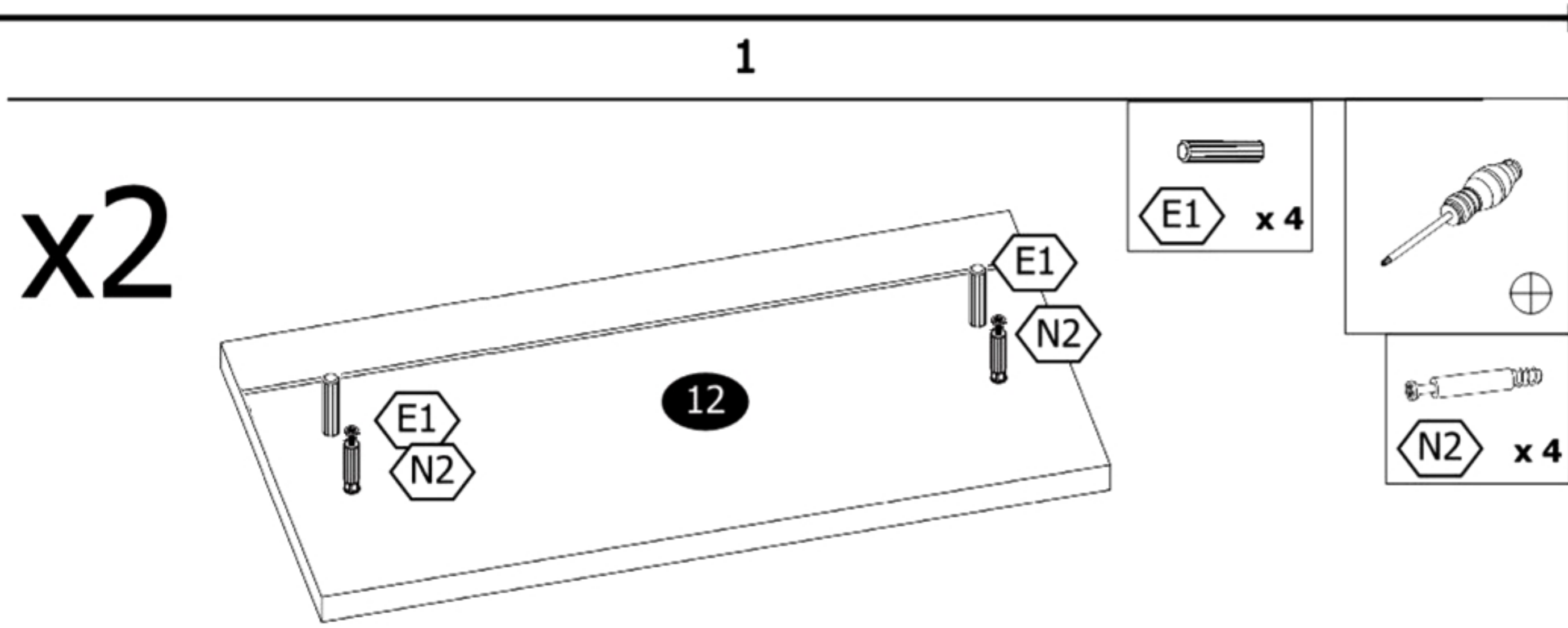


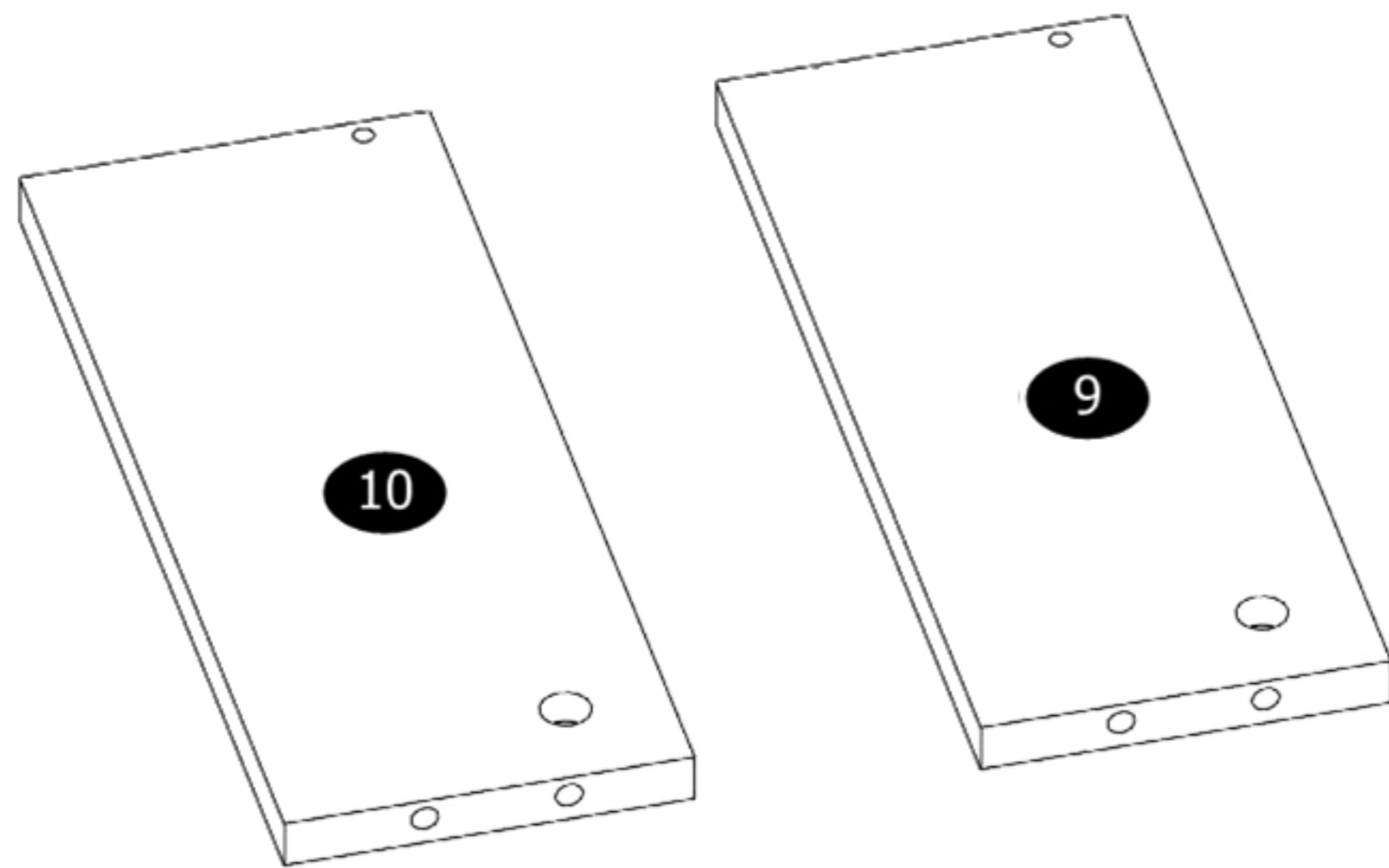
- 1 1szt.
- 2 1szt.
- 3 1szt.
- 4 1szt.
- 5 2szt.
- 6 1szt.
- 7 1szt.
- 8 1szt.
- 9 2szt.
- 10 2szt.
- 11 2szt.
- 12 2szt.
- 13 2szt.
- 14 1szt.

 x 1	 M2 x 4 $\varnothing=16$		
 E1 x 12 8x35	 E4 x 4 6x42	 N2 x 10 L=44	
 Z1 x 26	 T1 x 4	 S1 x 8 3,5x16	 L7 x 1
 S15 x 8 6x8	 J2 x 2 L=250	 M3 x 10 12x15	 F2 x 2 8x50
			 K1 x 1

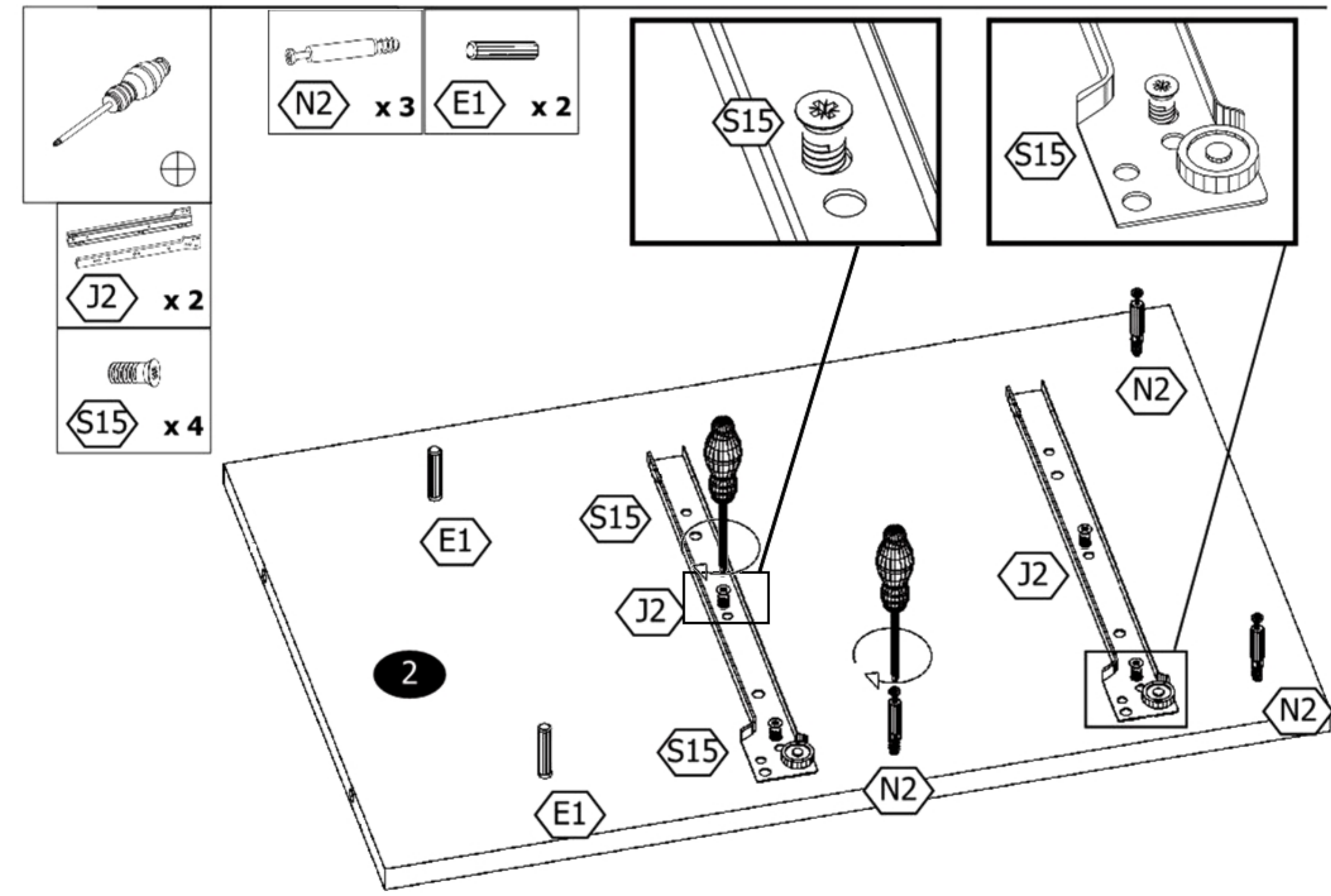
x2



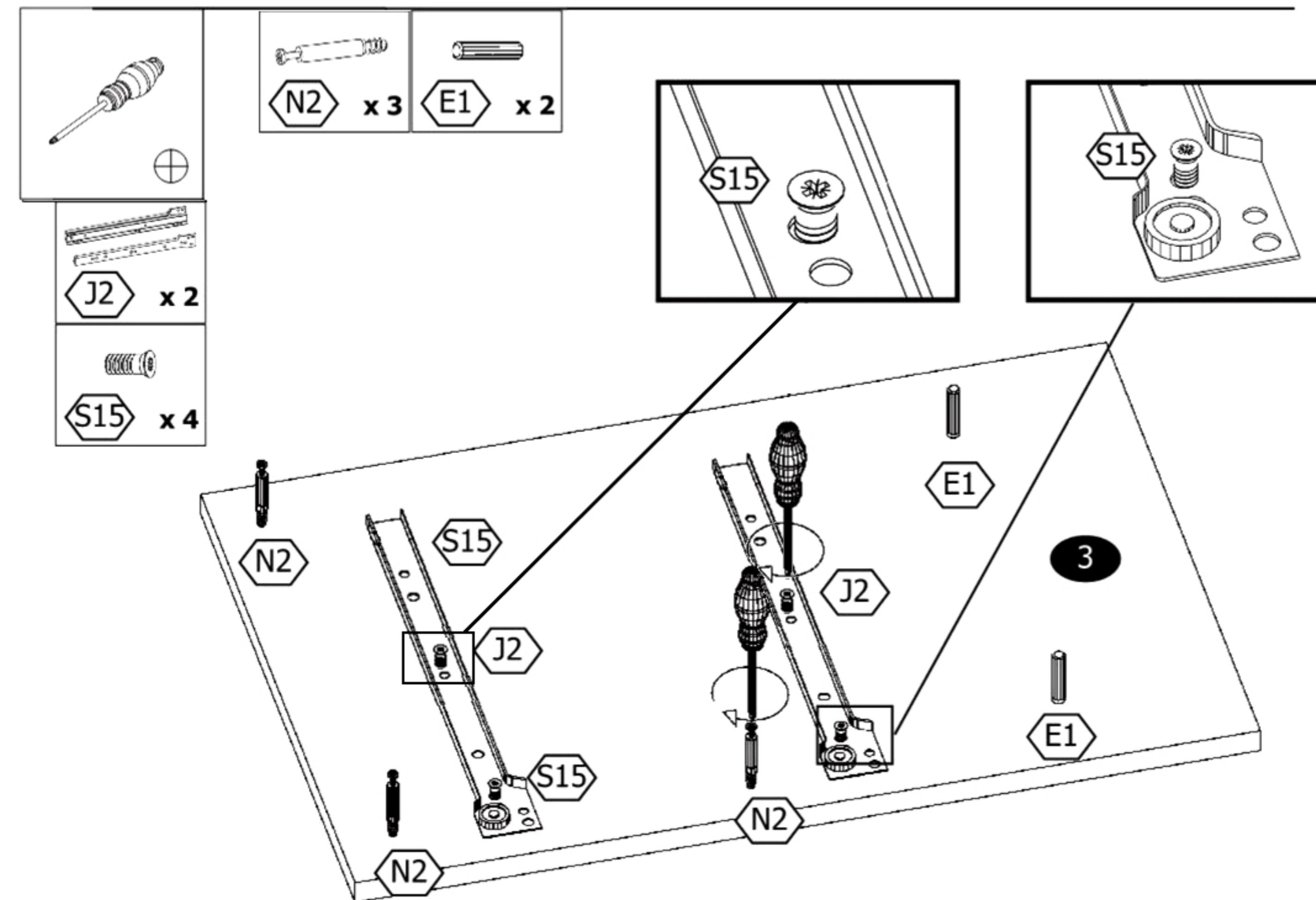
x2



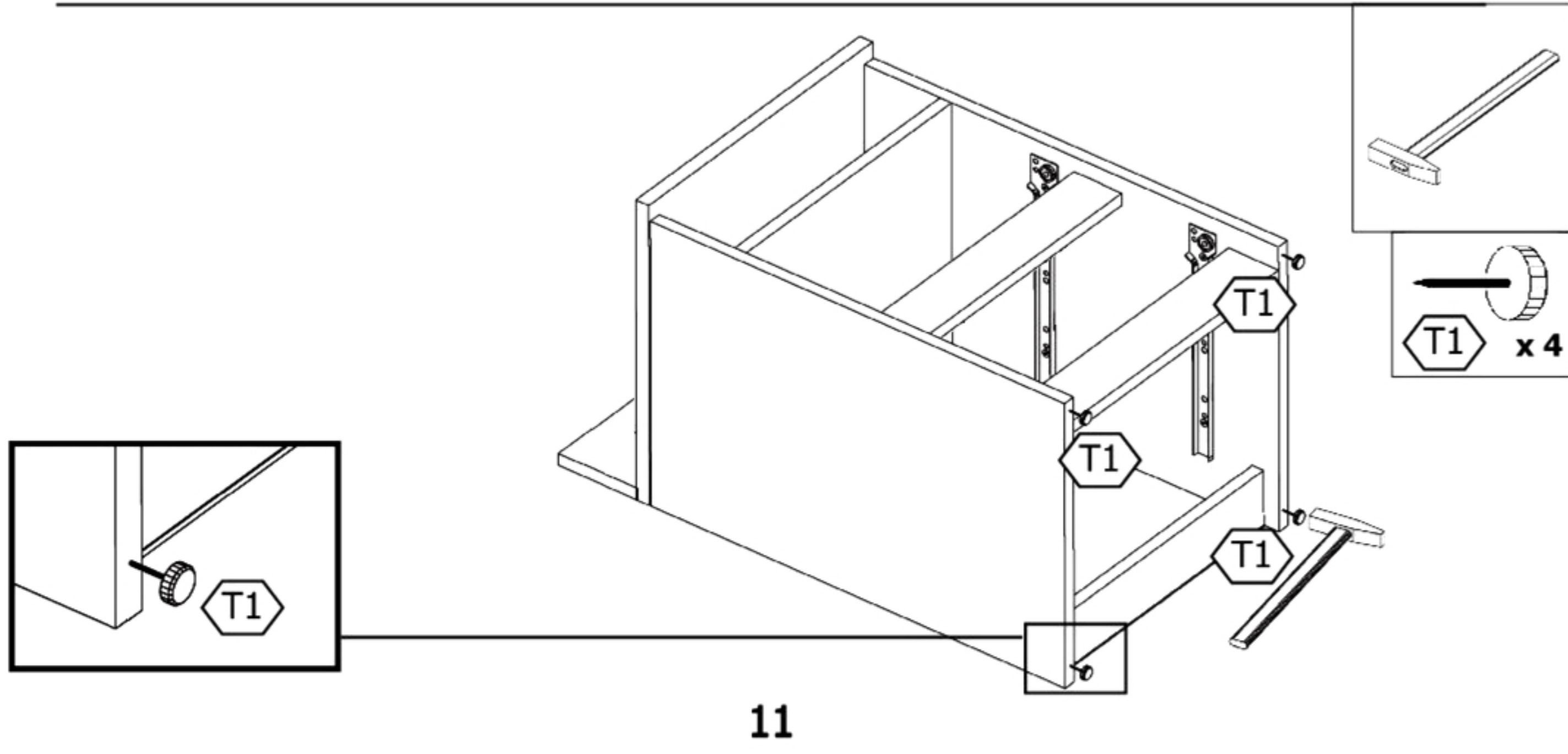
4



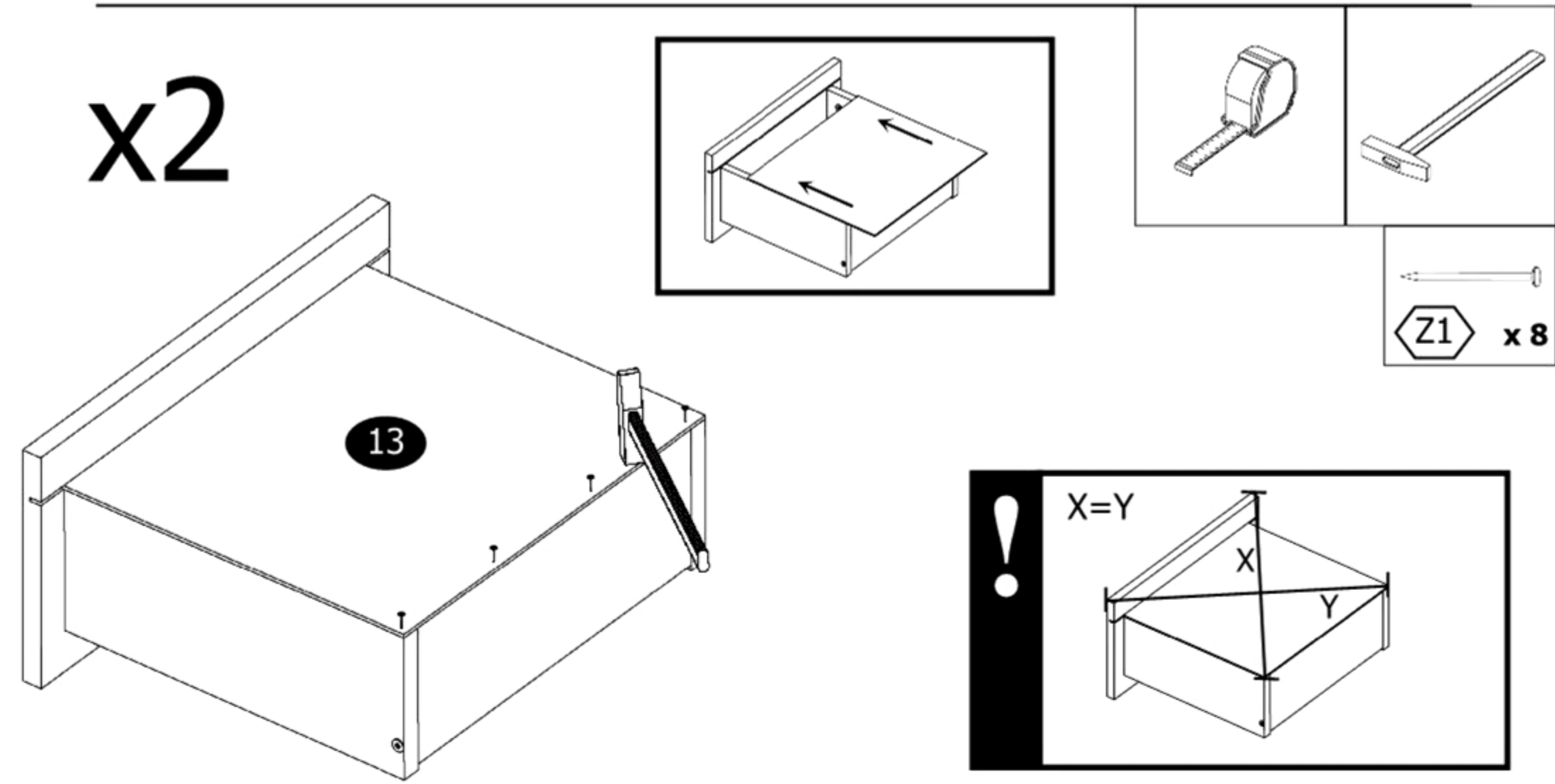
5



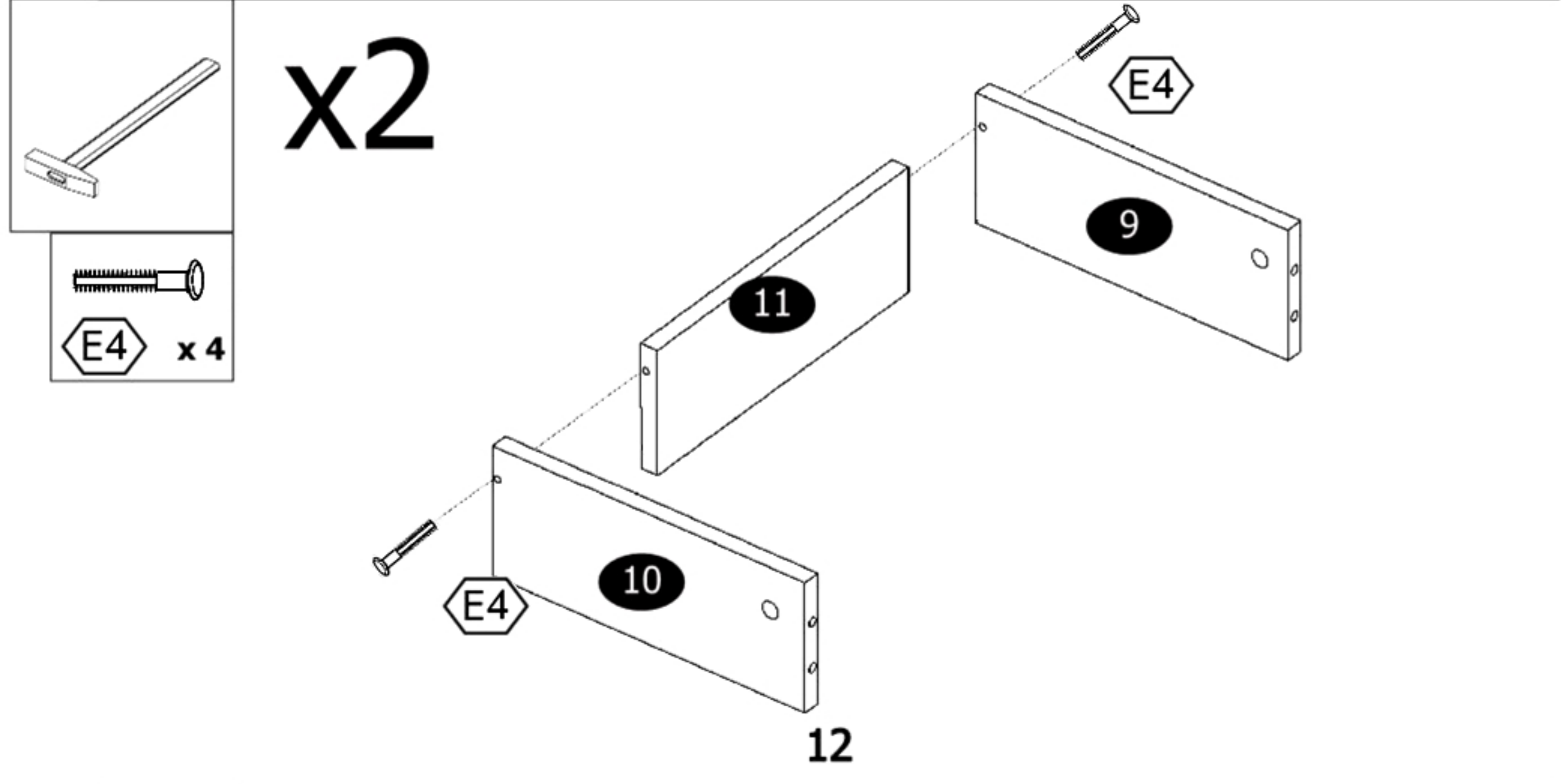
10



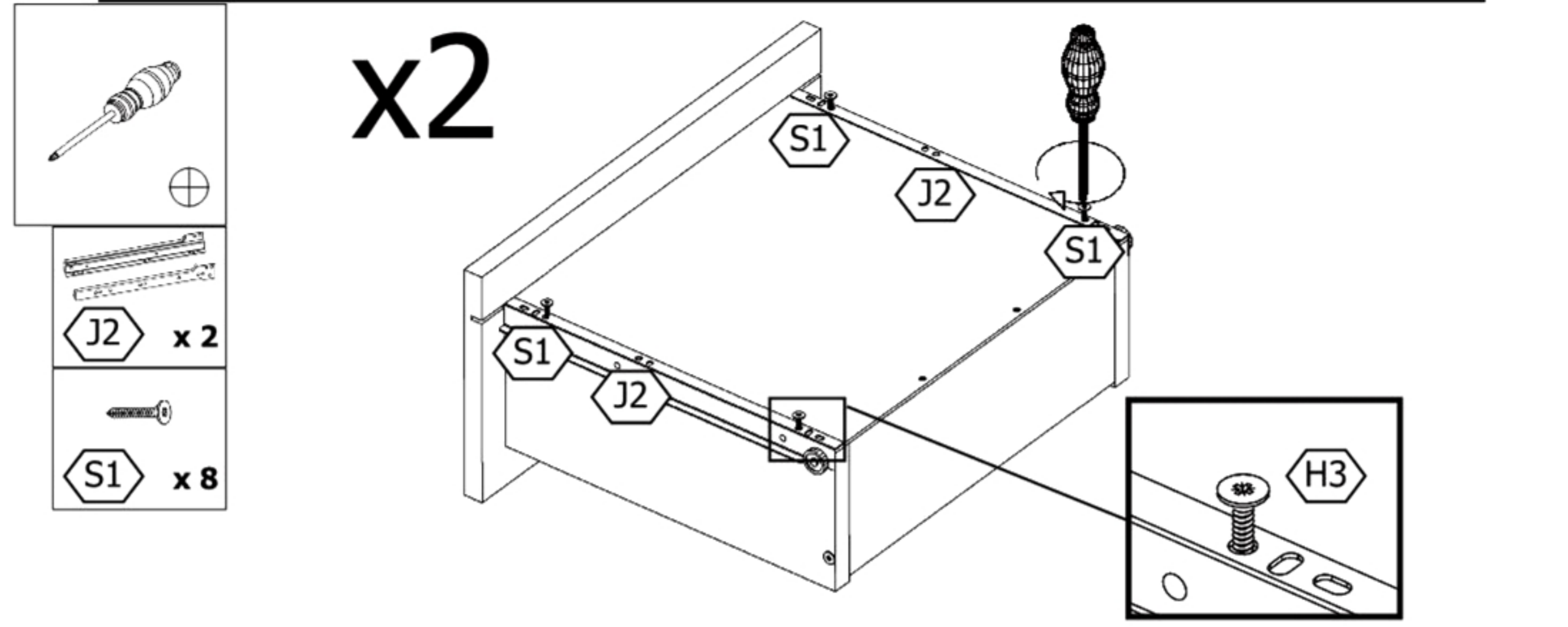
13



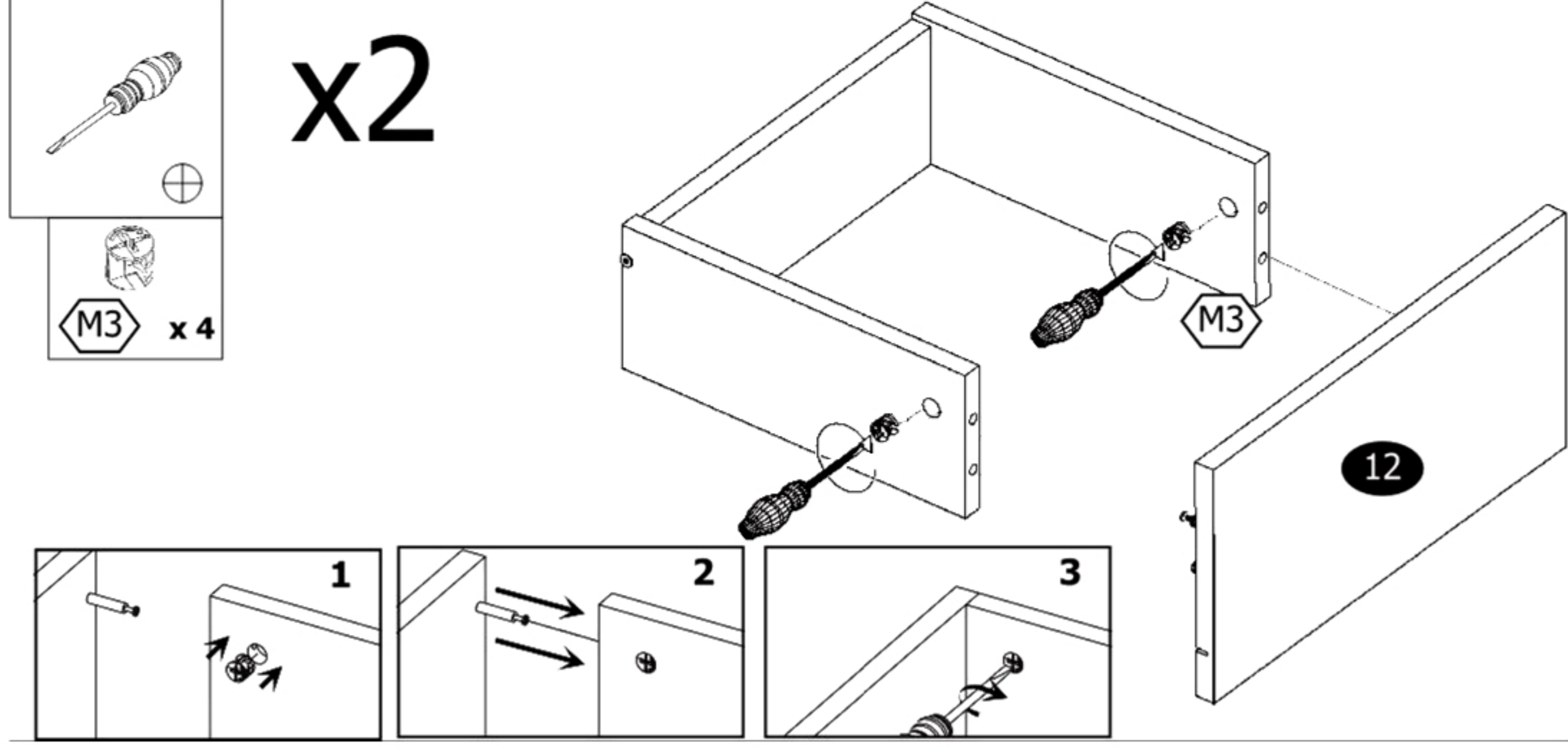
11



14



12



15

