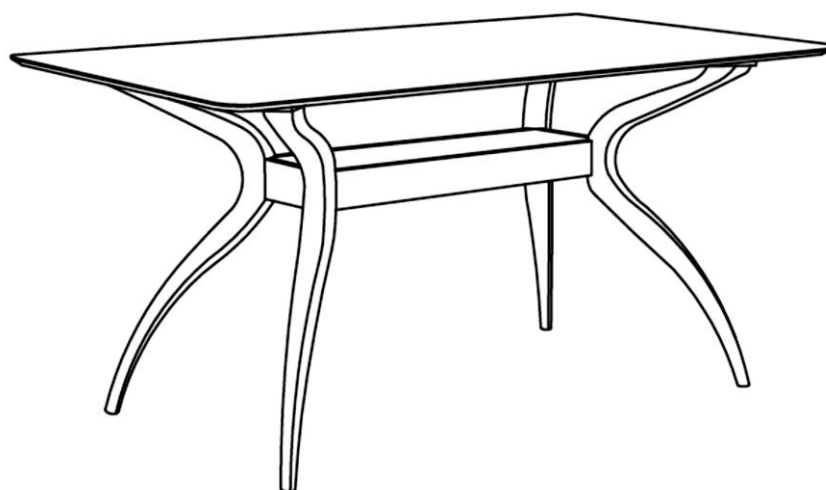


组装说明书

注意：请在安装前认真阅读此说明书

餐桌



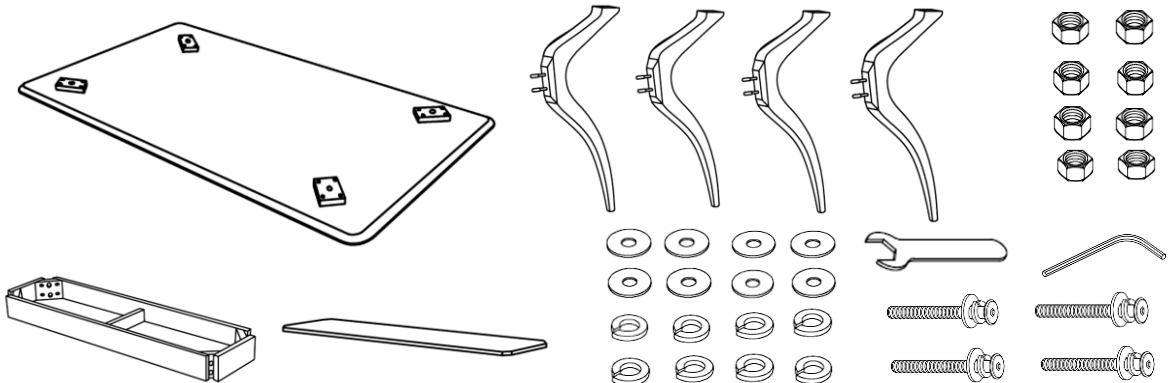
部件清单

标签	图片	描述	数量
A	A line drawing of a rectangular tabletop. It has four small rectangular tabs, one near each corner, which are used for mounting the legs.	桌面	1
B	A line drawing of a single curved table leg. It has two small rectangular tabs at the top for mounting to the tabletop.	桌腿	4
C	A line drawing of a rectangular support frame. It has a central longitudinal slot and several small rectangular tabs along its length.	餐桌支撑件	1
D	A line drawing of a thin, rectangular support panel. It is slightly curved and has a small notch at one end.	餐桌支撑件面板	1

五金配件

标签	图片	描述	数量
①		螺帽 5/16"	9
②		弹簧垫片 5/16"	9
③		平垫片 5/16"	9
④		外六角扳手 12.8	1
⑤		螺杆 M8 x 50mm+ 弹簧垫片 5/16"+ 平垫片 5/16" x 22mm	5
⑥		内六角扳手M5	1

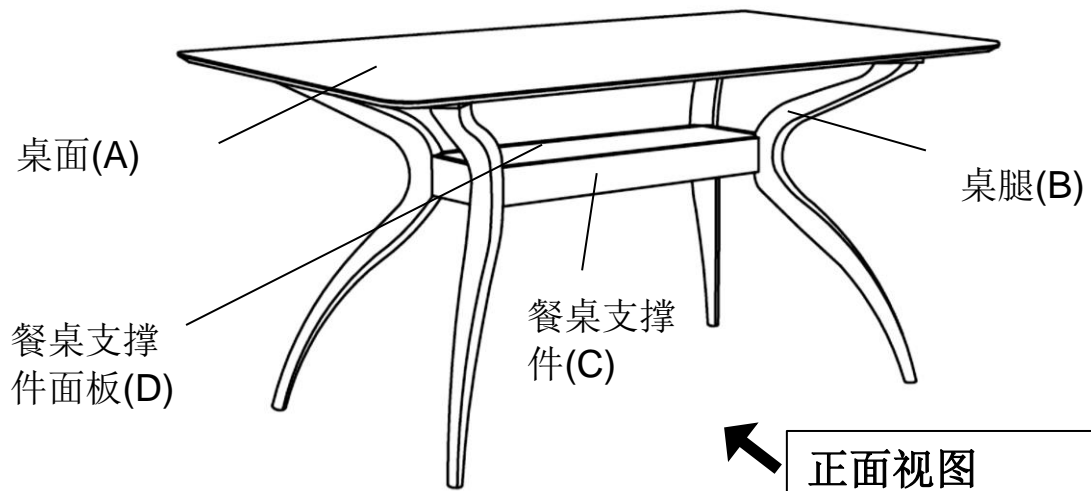
安装准备

<p>安装前配件清单:</p>	
-----------------	--------------------------------------------------------------------------------------

- .认真阅读说明书
- .须2个成年人组装
- .不要在地板或地毯上组装
- .在干净、平整的表面安装产品（包装海绵）
- .在安装结束前请保留好所有的包材

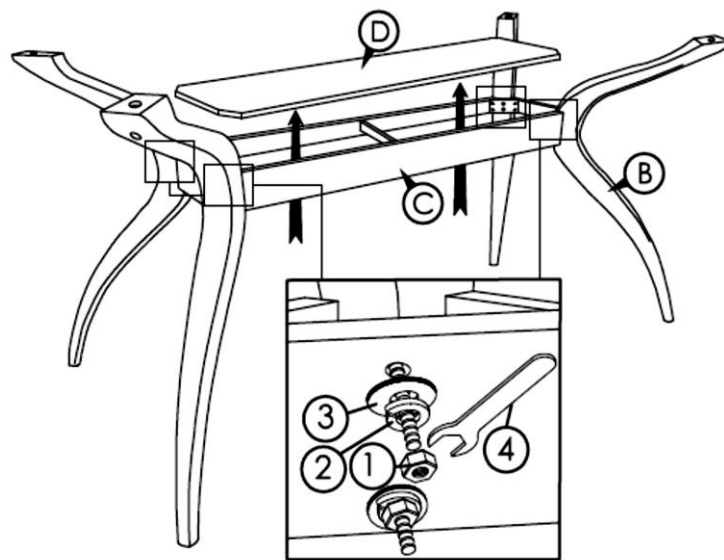
安装步骤

概述



这款餐桌大概需要30分钟的安装时间,上图为餐桌配件的综述,请在安装前熟悉各个配件所处的位置,以便高效安装此产品.

步骤 1



在组装前,将餐桌支撑件面板(D)按照箭头所示取出,如图所示,将桌腿(B)上的2跟螺杆穿过餐桌支撑件三角木的2个孔位,使用外六角扳手④和螺帽①、弹簧垫片②、平垫片③将桌腿螺杆固定在餐桌支撑件上

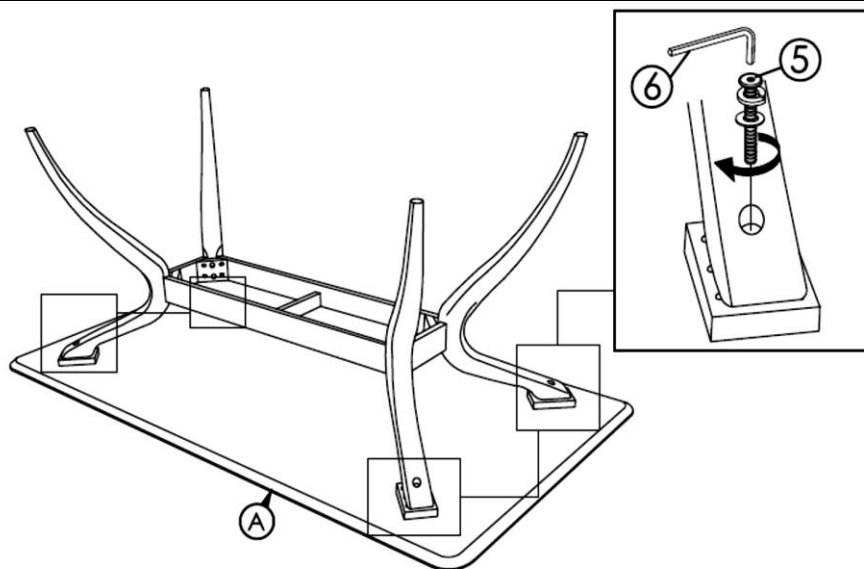
注意:餐桌支撑件(C)有卡扣的一面朝上

需要2个成人搬运和移动餐桌

重复步骤1,将其他3条桌腿安装完成

不要锁紧螺丝

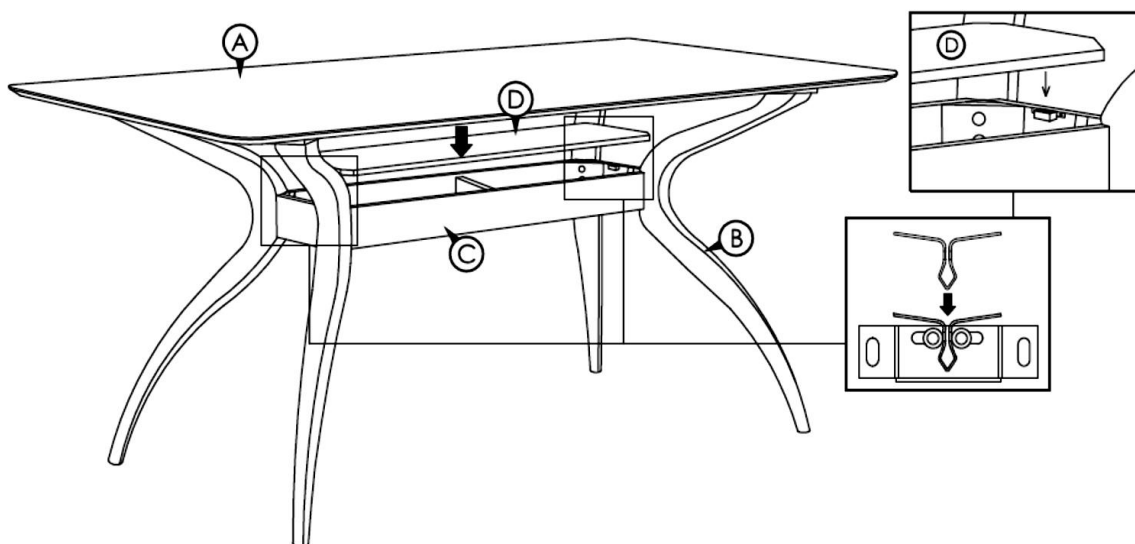
Step 2



将桌面 (A) 放置在干净、柔软的平面上，避免产品产生抓痕或者其他损伤
将组装好的桌腿 (B) 和餐桌支撑件 (C) 按照如图所示的角度放置在桌面 (A) 上，**这个步骤需要让成人协助**

用内六角扳手⑥和螺杆⑤配上平垫片、弹簧垫片固定桌腿 (B) 和桌面(A)
重复以上步骤组装好剩余3条桌腿
将螺丝旋紧

Step 3



在另外一个成人的帮助下，将餐桌平放
需要检查和确保所有的部件都已连接连接，锁牢固和所有的螺杆都固定在对应的位置上

如图所示，将餐桌支撑件面板 (D) 扣入餐桌支撑件 (C) 上
您的餐桌可以开始使用

产品使用与维护

1. 我司软体家具根据不同产品使用了全涤、棉麻、人造革、真皮等面料，可使用布艺清洁剂和皮革护理剂清理、养护产品. 特别注意强碱性或强酸性洗涤剂清洁产品会腐蚀产品面料
2. 可拆洗产品可拆洗产品套子，请选择干洗，机洗或手洗可能导致产品套子变形、破损
3. 注意避免扣制面料产品需远离火源、尖锐物，与墙面需有2-5cm的距离，防止在使用产品时碰触墙面，导致面料破损
4. 请勿将高温产品直接放置在产品表面
5. 请勿使用强碱性、强酸性洗涤剂清洁产品表面
6. 请勿将产品直接放置在空调出风口
7. 本产品只允许在室内使用
8. 儿童不能在产品上攀爬或跳跃