

Aufstell- und Gebrauchshinweise

Montageanleitung: Bitte unbedingt beachten und für späteren Gebrauch gut aufbewahren!

Herzlichen Glückwunsch zum Kauf Ihres Qualitäts-Pavillons. Damit Sie mit diesem Produkt lange Zeit viel Freude haben werden, lesen Sie bitte die nachfolgenden Informationen sorgfältig durch.

1. Der Pavillon sollte mit den im Lieferumfang enthaltenen Heringen verankert werden. Bei Verwendung auf festem Untergrund empfehlen wir, den Pavillon im Bodenbereich an allen Stützen mit Schrauben zu verankern (Schrauben nicht im Lieferumfang enthalten). Ist der Pavillon verstärktem Wind ausgesetzt, kann eine zusätzliche Verankerung in Form von stärkeren Heringen oder zusätzlicher Befestigung im Boden notwendig sein (Befestigungsmaterial nicht im Lieferumfang enthalten). Für Schäden, die durch eine unzureichende Verankerung des Pavillons entstehen, kann in KEINEM Fall gehaftet werden.
2. Bitte lassen Sie den Pavillon nicht über längere Zeit unbeaufsichtigt stehen. Bei aufkommendem Wind müssen ggf. die Dachplane und eventuelle Seitenteile entfernt werden, damit der Wind keine Angriffsfläche hat und es nicht zu Beschädigungen kommt. Wassersäcke oder eventuelle Schneelasten müssen ebenfalls sofort vom Dach entfernt werden, damit es nicht zu Schäden an Gestänge oder Planen kommt. Wir empfehlen, den Pavillon im Winter zu demontieren. Für sämtliche witterungsbedingte Schäden, etwa durch Wind- und Sturmböen, Unwetter, starkem Regen, Schneelasten oder Eisbildung, besteht KEINE Gewährleistung. Der Pavillon ist NICHT sturmtauglich und NICHT winterfest. Ebenso kann nicht für Schäden gehaftet werden, die durch sonstige äußere Einwirkungen (Reißen, Ziehen etc.) an Planen und Gestänge entstehen.
3. Reinigung und Pflege der Planen: Weder mit alkalischem noch saurem Reiniger abwaschen! Bitte lediglich neutrales Putzmittel und einen Lappen oder eine weiche Bürste verwenden. In keinem Fall darf ein Hochdruckreiniger benutzt werden. Die PVC Beschichtung an der Unterseite darf bei der Reinigung nicht beschädigt werden.
4. Das Gestell ist aus Stahlblech gefertigt. An Stellen, wo die Beschichtung beschädigt wird (z.B. Schraub- oder Steckstellen) sowie dort, wo die Beschichtung besonders dünn ist (Schweissnähte, Ecken und Kanten), kann sich mit der Zeit Oberflächenrost bilden. Diese Stellen sollten umgehend mit einer geeigneten Metallfarbe oder etwas Tupflack ausgebessert werden, um eine Ausbreitung des Oberflächenrostes zu verhindern. Generell ist Rost bei Pavillons aus Stahlblech nicht zu vermeiden und stellt keinen Reklamationsgrund dar.
5. Benutzen Sie niemals offenes Feuer in der Nähe des Pavillons.
6. Die Dachplane stellt ein Verschleisssteil dar. Speziell dunklere Planen werden mit der Zeit durch UV-Einwirkung heller. Normaler Verschleiss unterliegt nicht der Gewährleistung.

Bei Beachtung aller oben genannten Hinweise werden Sie viel Freude an Ihrem Pavillon haben!

Stremmel Import und Handel GmbH, Hohleichenrain 6, 35708 Haiger

Installation and use instructions

Assembly Instruction: Please take note and keep it for later use!

Congratulations on the purchase of your quality pavilion. To help you enjoy this product for a long time, please read the following information carefully.

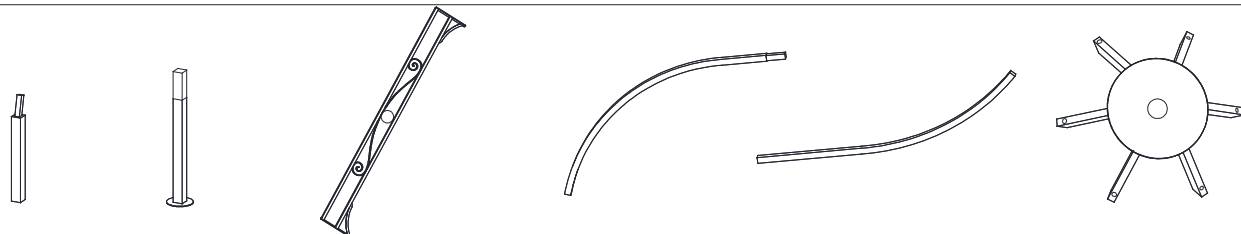
1. The pavilion should be anchored with the nails included in the delivery.. When used on solid surface, we recommend to fix the pavilion at the floor area and on all supports with screws (screws not included). If the pavilion is exposed to increased wind, an additional action in form of stronger pegs or additional attachment in the ground may be necessary (Mounting hardware not included). Damage caused by inadequate anchoring of the pavilion is NOT a liability.
2. Please do not leave the pavilion unattended for a long time. In rising wind, the roof cover and side panels may have to be removed so that the wind has no attack surface and it can not damage the pavilion. Watersacks or snow loads must also be removed from the roof immediately to prevent damage to the linkage or covers. We recommend dismantling the pavilion in winter. NO warranty exists for all weather-related damage, such as wind and stormy winds, storms, heavy rain, snow loads or ice formation. The pavilion is NOT stormproof and NOT winterproof. Likewise, no liability can be accepted for damage caused by other external influences on covers and poles (tearing, pulling, etc.).
3. Cleaning and care of the covers: Do not wash with alkaline or acidic cleaner! Please only use neutral detergent and a cloth or a soft brush. In no case may a high-pressure cleaner be used. The PVC coating on the underside must not be damaged during cleaning
4. The frame is made of sheet steel. In places where the coating is damaged (e.g., screw or plug locations) and where the coating is particularly thin (welds, corners and edges), surface rust may form over time. These areas should be immediately repaired with a suitable metal paint or some dabbing paint to prevent the surface rust from spreading. In general, rust on pavilions made of sheet steel is unavoidable and does not constitute a reason for complaint.
5. Never use open fire near or in the pavilion.
6. The roof cover is a wear part. Especially darker covers become brighter over time due to UV exposure. Normal wear is not subject to the warranty.

If you follow all the instructions above, you will enjoy your pavilion!

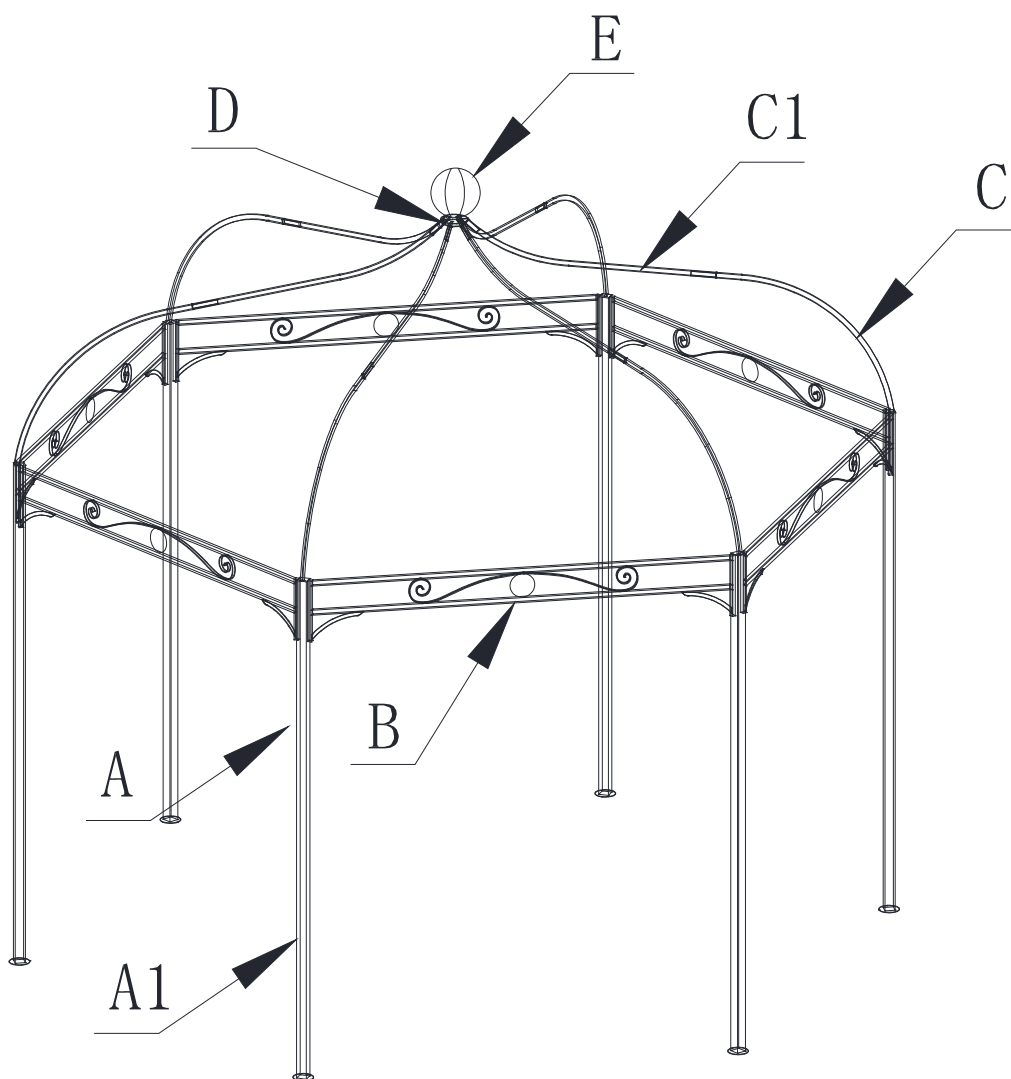
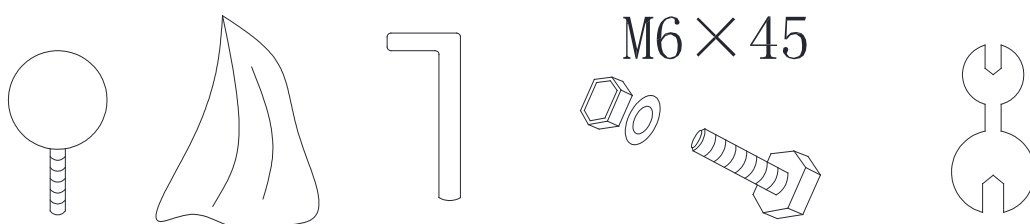
TEILE-LISTE UND MONTAGE-ANLEITUNG

1.6 × 1.6 × 1.6M

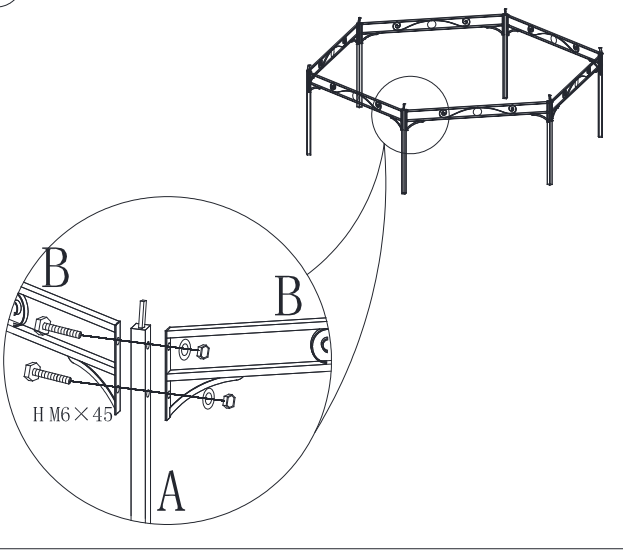
A × 6 A1 × 6 B × 6 C × 6 C1 × 6 D × 1



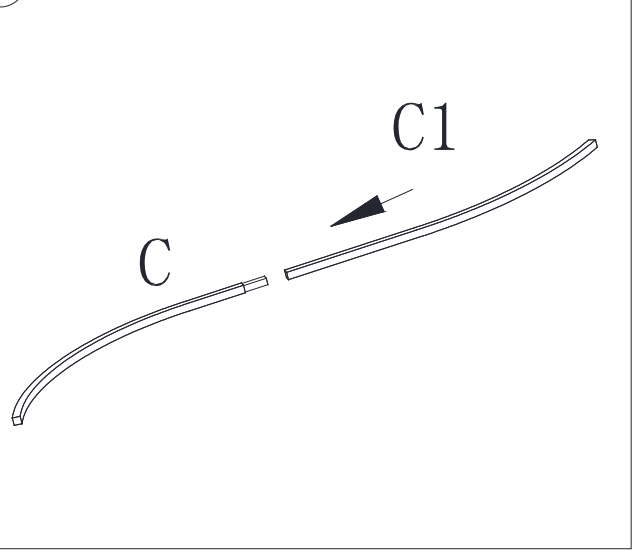
E × 1 F × 1 G × 12 H × 12 K × 2



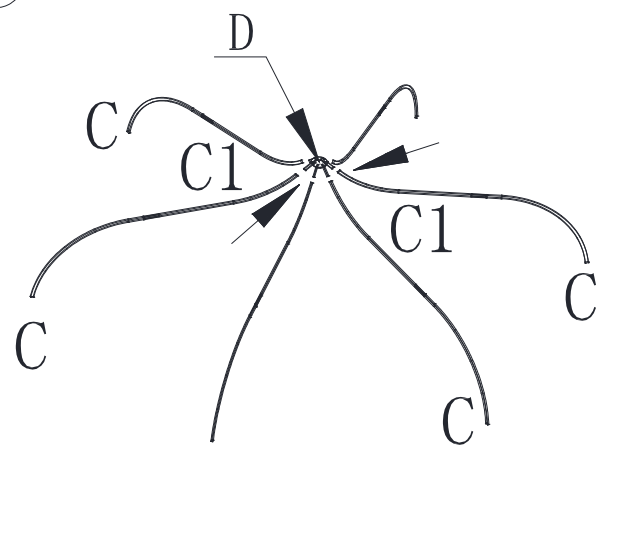
1



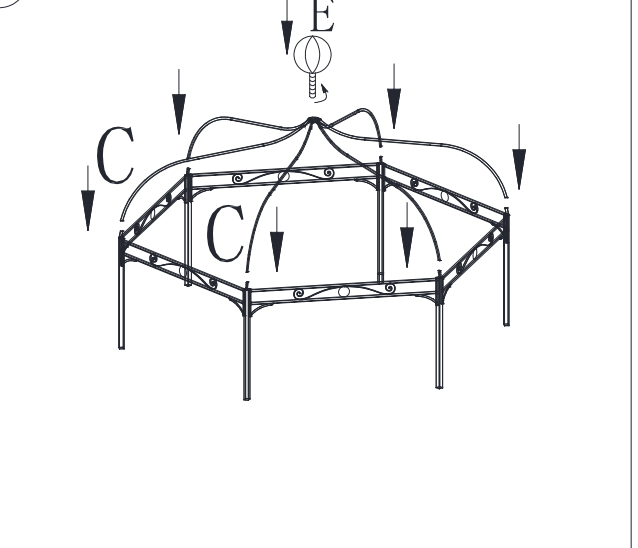
2



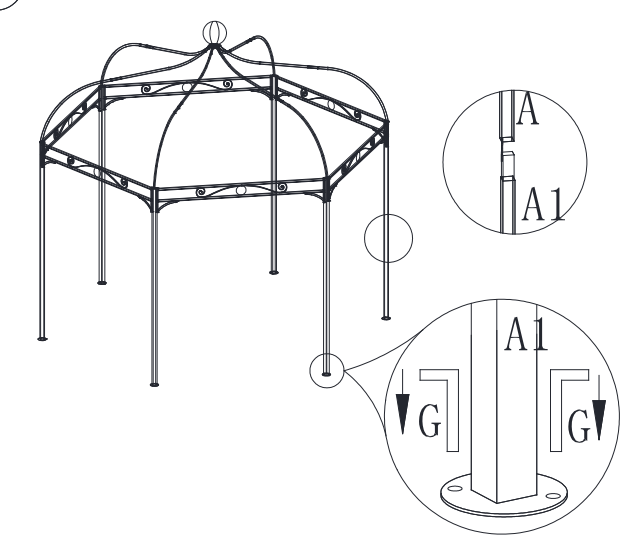
3



4



5



6

