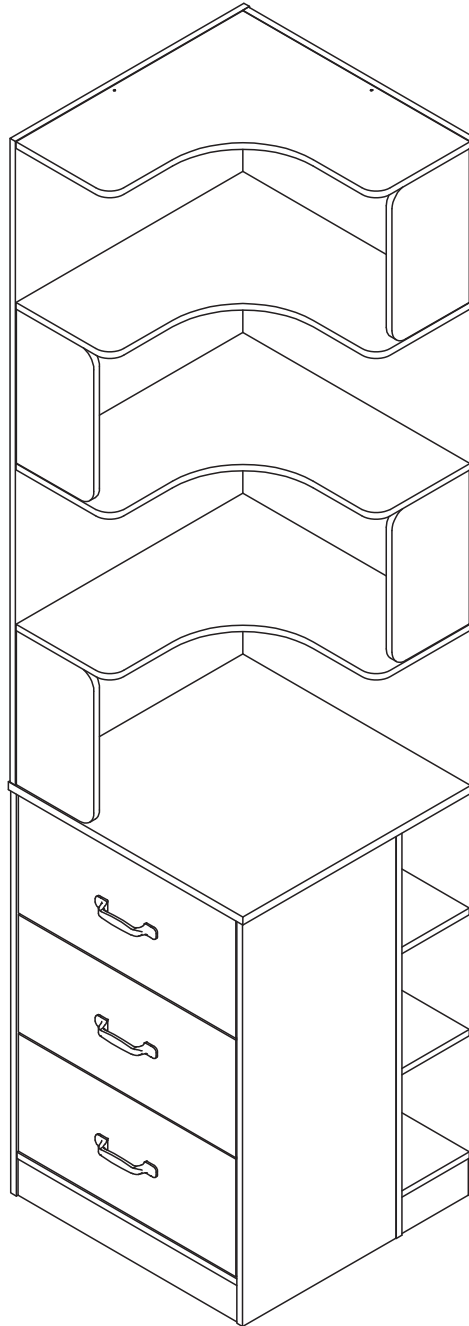


Cabinet > Manual



Thank you for purchase on our products. Please contact us if you have difficulty with assembly or need replacement parts. Our customer service is here to assist you. Please attach your User Name or Order ID so that we can assist you better.

Vielen Dank für Ihren Kauf von uns Produkten. Bitte kontaktieren Sie uns, wenn Sie Probleme mit Montage haben oder Ersatzteile benötigen. Wir Kundenservice ist für Sie da. Bitte geben Sie Ihren Benutzernamen oder Ihre Bestellnummer an, damit wir Sie besser unterstützen können.

EN

WARNING

Serious or fatal injury may occur from unexpected assembly or use.

1. During the assembly process, keep all parts away from babies or children.
2. Always securely fix this product to the wall. Make sure the wall area to be drilled is free from hidden electrical wires, water and gas pipes.
3. Use of tip-over restraints may only reduce, but not eliminate the risk of tip-over.
4. Unless specially designed to accommodate, do not set heavy objects on top of this product.
5. Place the heaviest items on the lowest shelf.
6. Never allow children to climb or bang on drawers, doors or shelves.

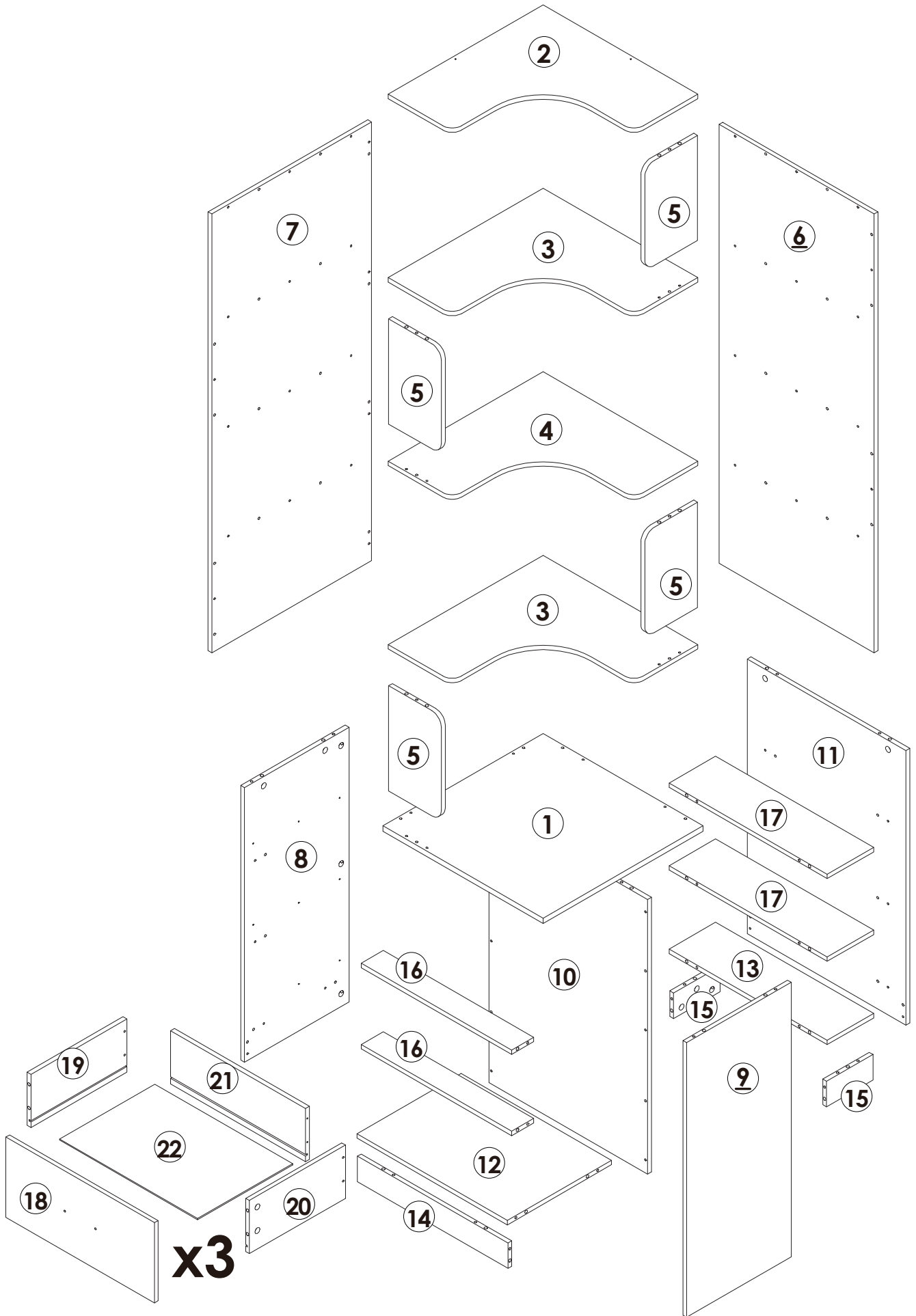
DE

WARNUNG



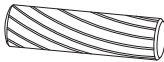
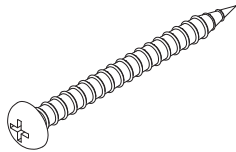
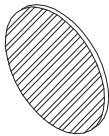
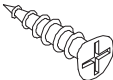
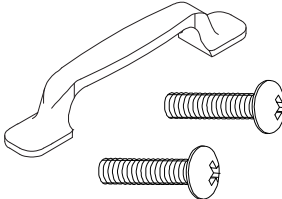
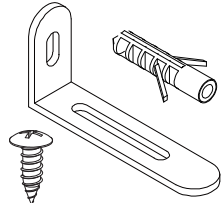
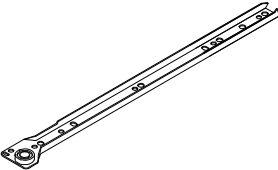
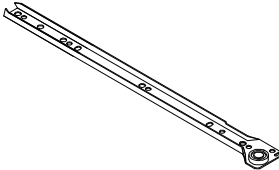
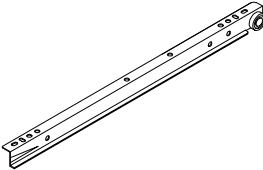
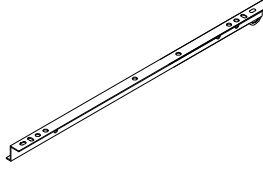
Bei unerwarteter Montage oder Verwendung können schwere oder tödliche Verletzung auftreten.

1. Legen Sie in den Montageprozess alle Teile weg von Babys oder Kindern.
2. Stellen Sie sicher, dass der gebohrte Wandbereich frei von verborgenen Stromkabeln, Wasser- und Gasleitungen ist, wenn Sie dieses Produkt an der Wand befestigen.
3. Die Verwendung von Kippsicherungen kann die Gefahr eines Kippens nur verringern, jedoch nicht beseitigen.
4. Setzen Sie bitte keine schweren Gegenstände auf dieses Produkt, es sei denn, dass das Produkt speziell für die Unterbringung konzipiert wird.
5. Legen Sie bitte die schwersten Gegenstände auf das unterste Regal.
6. Erlauben Sie nie Kindern, auf Schubladen, Türen oder Regale zu klettern oder zu knallen.

Parts List(EN) / Teile Liste(DE)

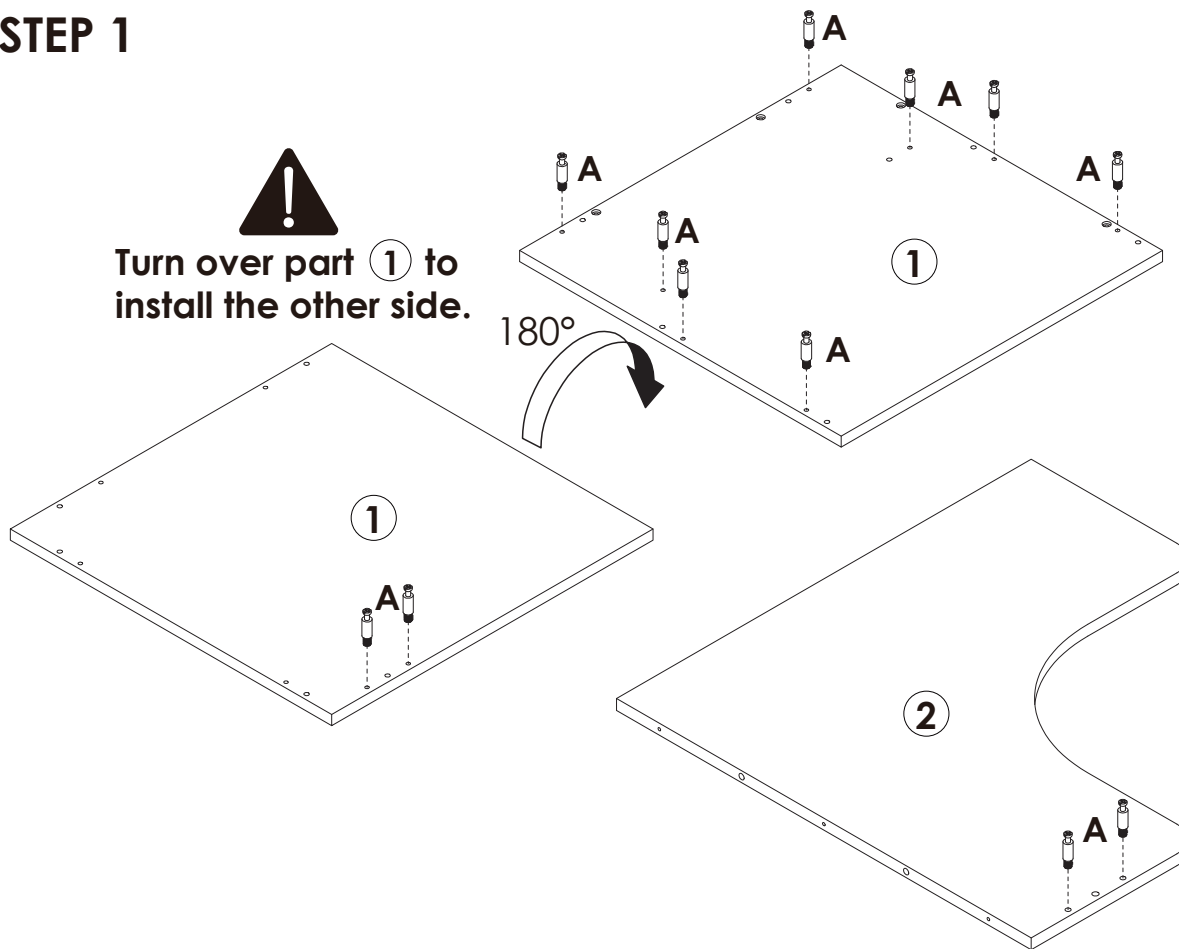


Parts List(EN) / Teile Liste(DE)

| | | | |
|--|--|---|--|
| <p>A</p>  | <p>B</p>  | <p>C</p>  | <p>D</p>  |
| <p>M6×33mm 72+2PCS</p> | <p>Ø15×9mm 72+2PCS</p> | <p>Ø6×30mm 84+2PCS</p> | <p>M4×33mm 50+2PCS</p> |
| <p>E</p>  | <p>F</p>  | <p>G</p>  | <p>H</p>  |
| <p>Ø20mm 16+2PCS</p> | <p>M3.5×12mm 36+2PCS</p> | <p>M4×16mm 3SETS</p> | <p>M4×12mm 2SETS</p> |
| <p>CL</p>  | <p>CR</p>  | <p>DL</p>  | <p>DR</p>  |
| <p>L300mm 3PCS</p> | <p>L300mm 3PCS</p> | <p>L300mm 3PCS</p> | <p>L300mm 3PCS</p> |

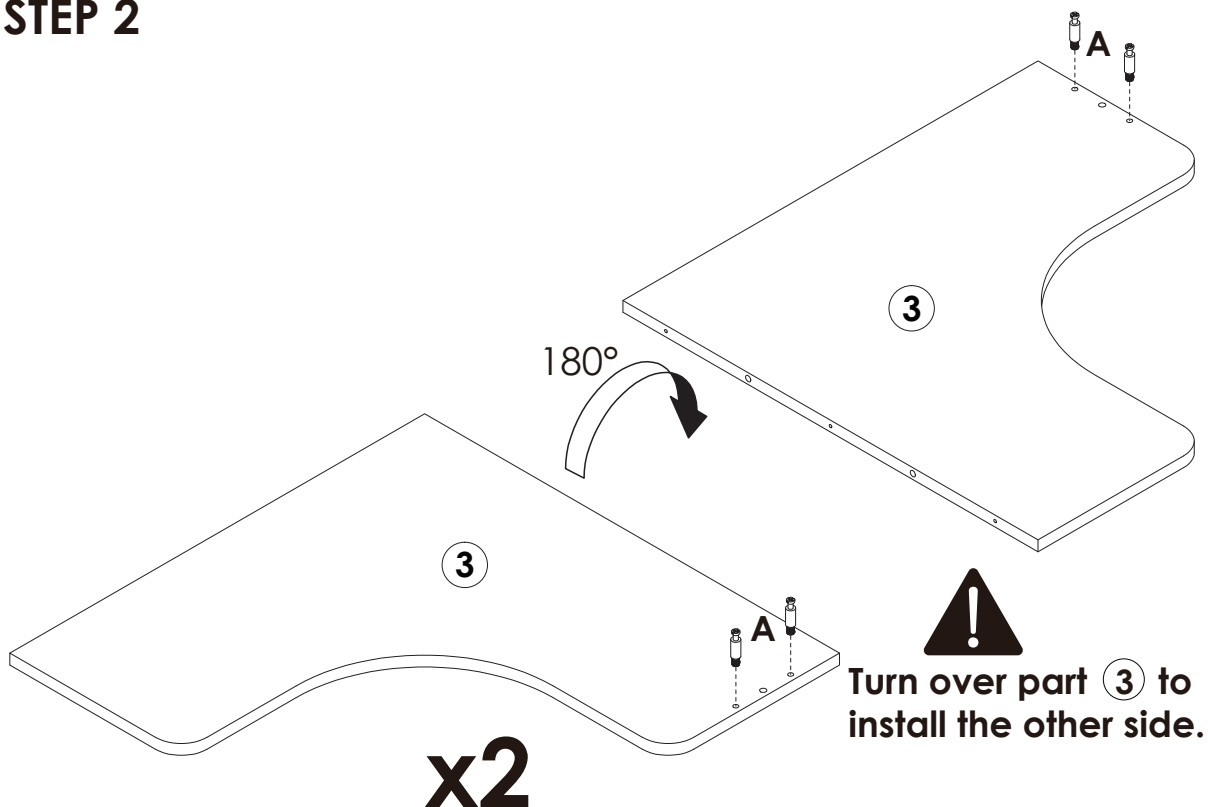
Assembly Steps(EN) / Montageschritte(DE)

STEP 1



A x 12PCS

STEP 2



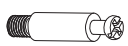
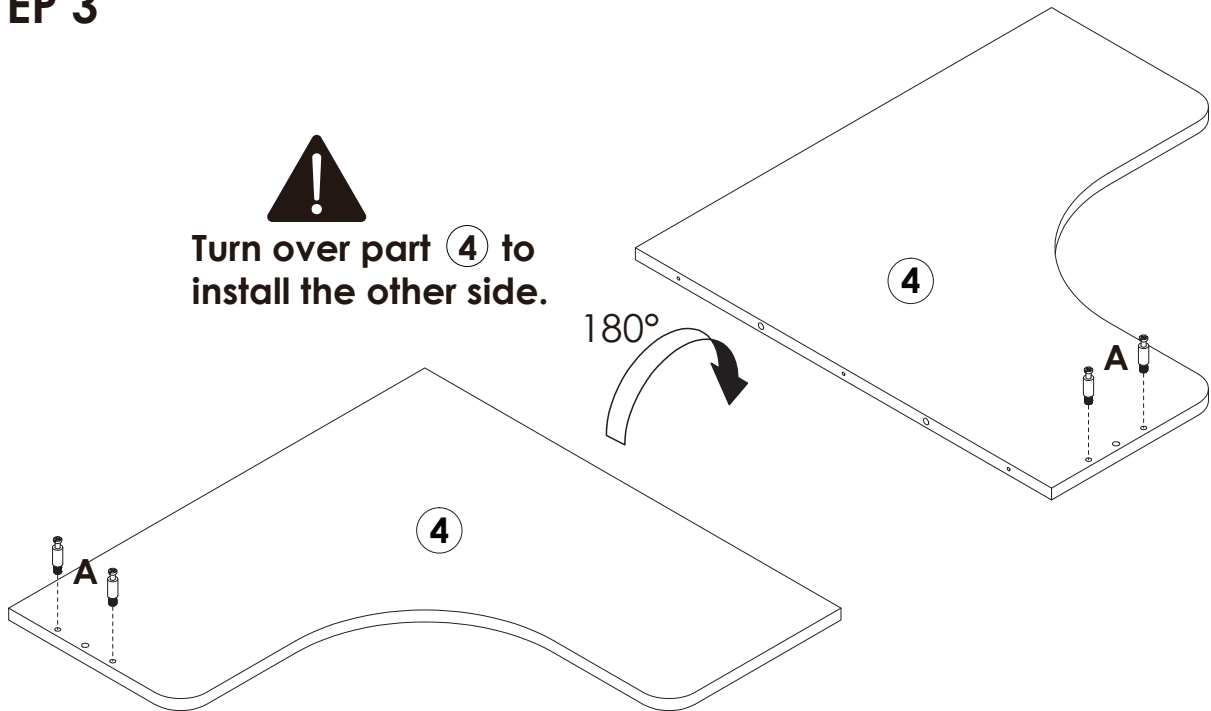
A x 8PCS

Assembly Steps(EN) / Montageschritte(DE)

STEP 3

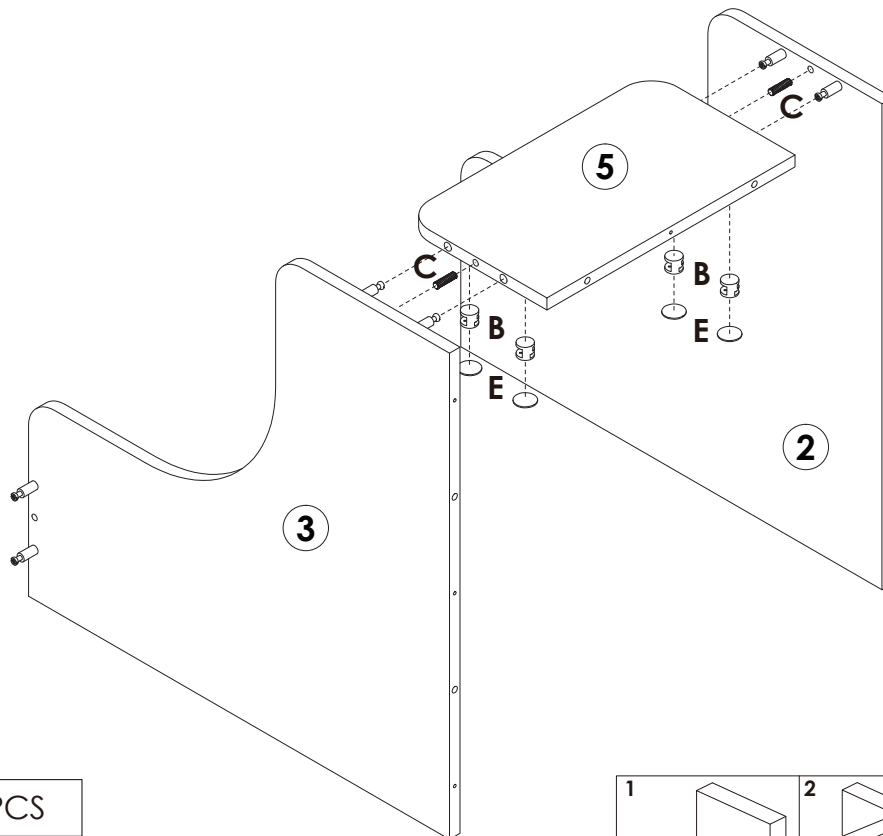
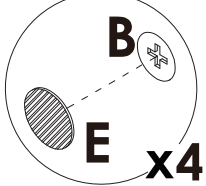
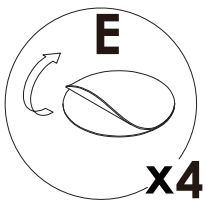


Turn over part ④ to install the other side.



A x 4PCS

STEP 4



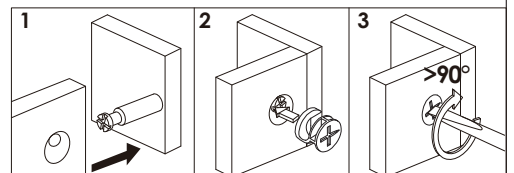
B x 4PCS



C x 2PCS

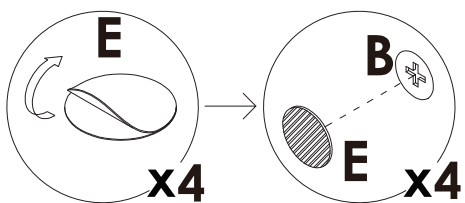


E x 4PCS



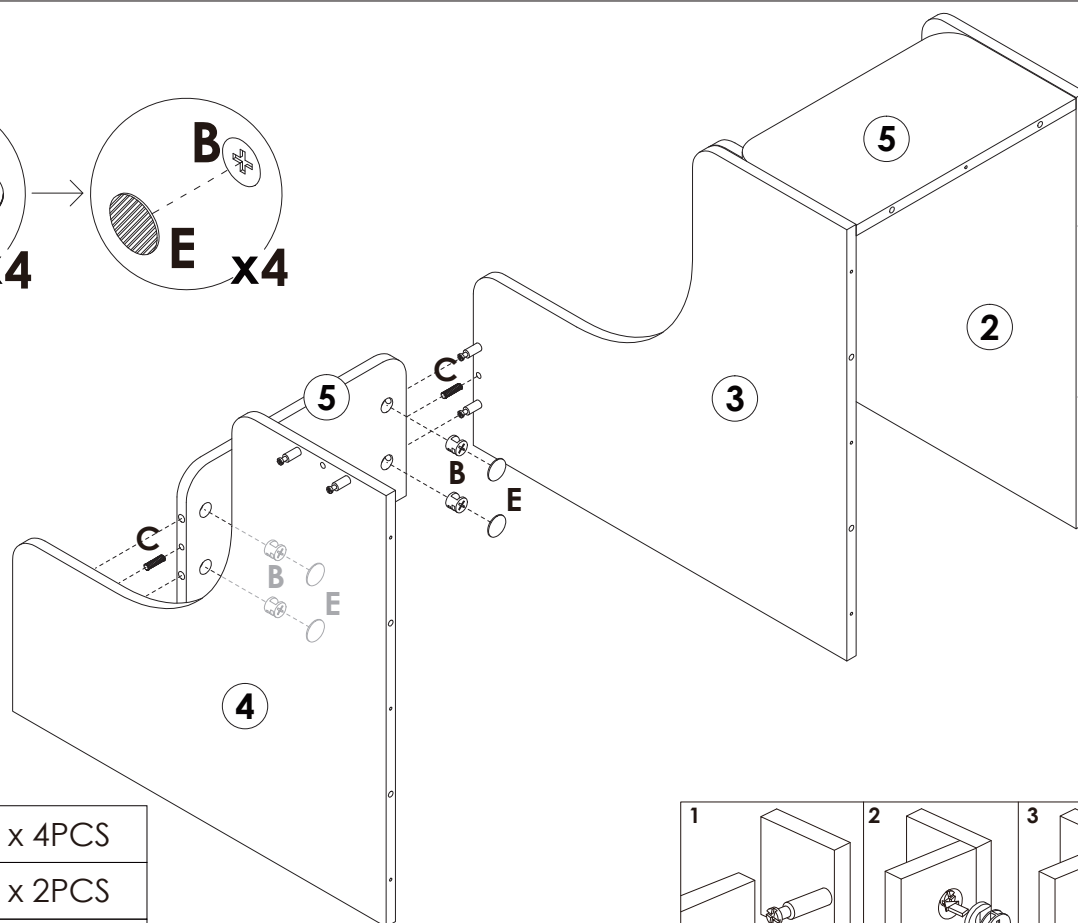
Assembly Steps(EN) / Montageschritte(DE)




STEP 5

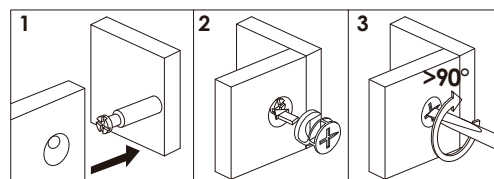


x4

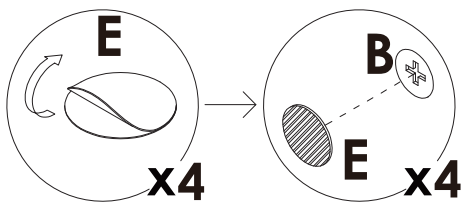
x4



| | |
|---|----------|
|  | B x 4PCS |
|  | C x 2PCS |
|  | E x 4PCS |

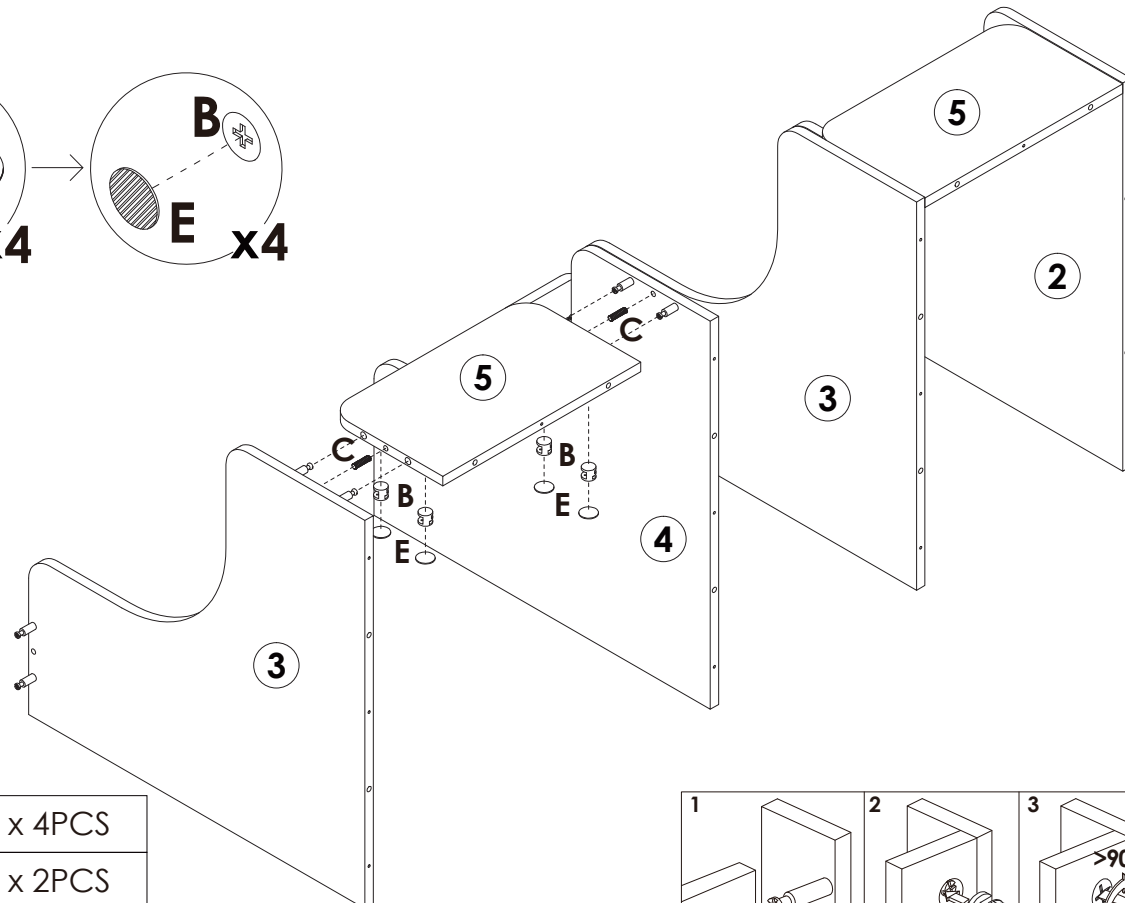





STEP 6

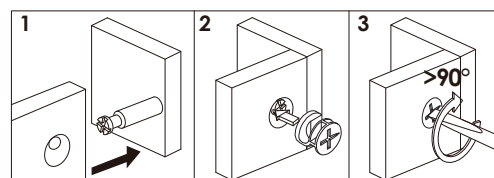


x4

x4

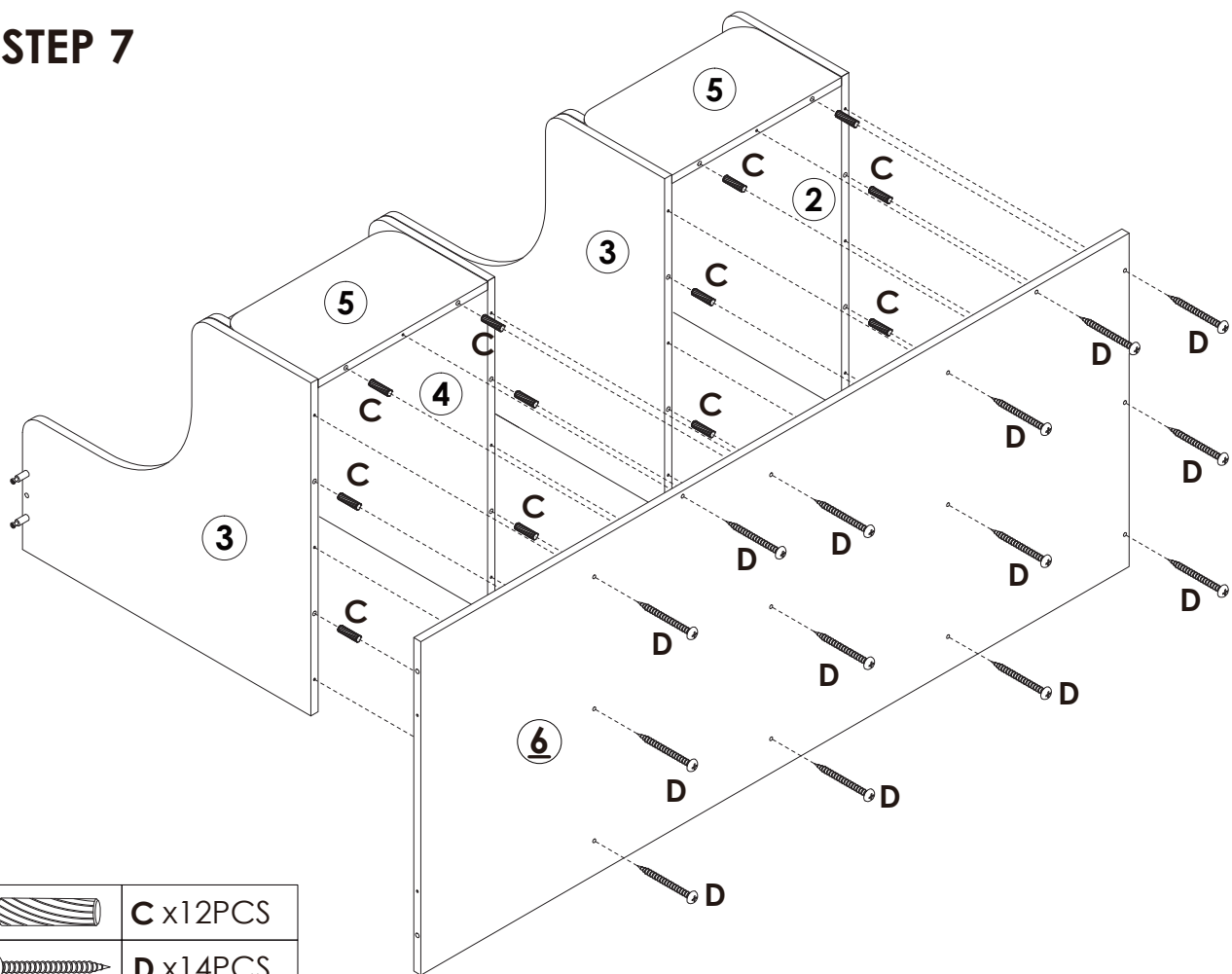




| | |
|---|----------|
|  | B x 4PCS |
|  | C x 2PCS |
|  | E x 4PCS |



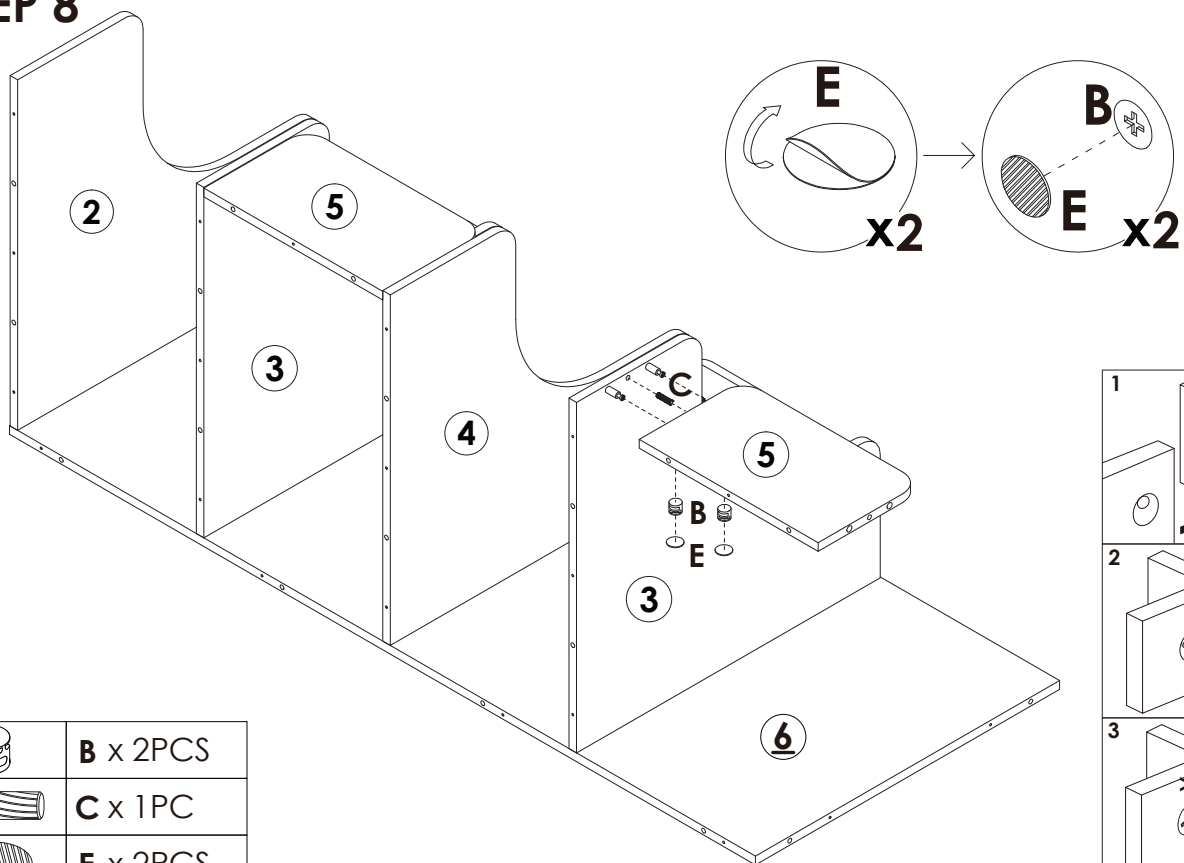
Assembly Steps(EN) / Montageschritte(DE)




STEP 7



| | |
|---|----------|
|  | C x12PCS |
|  | D x14PCS |

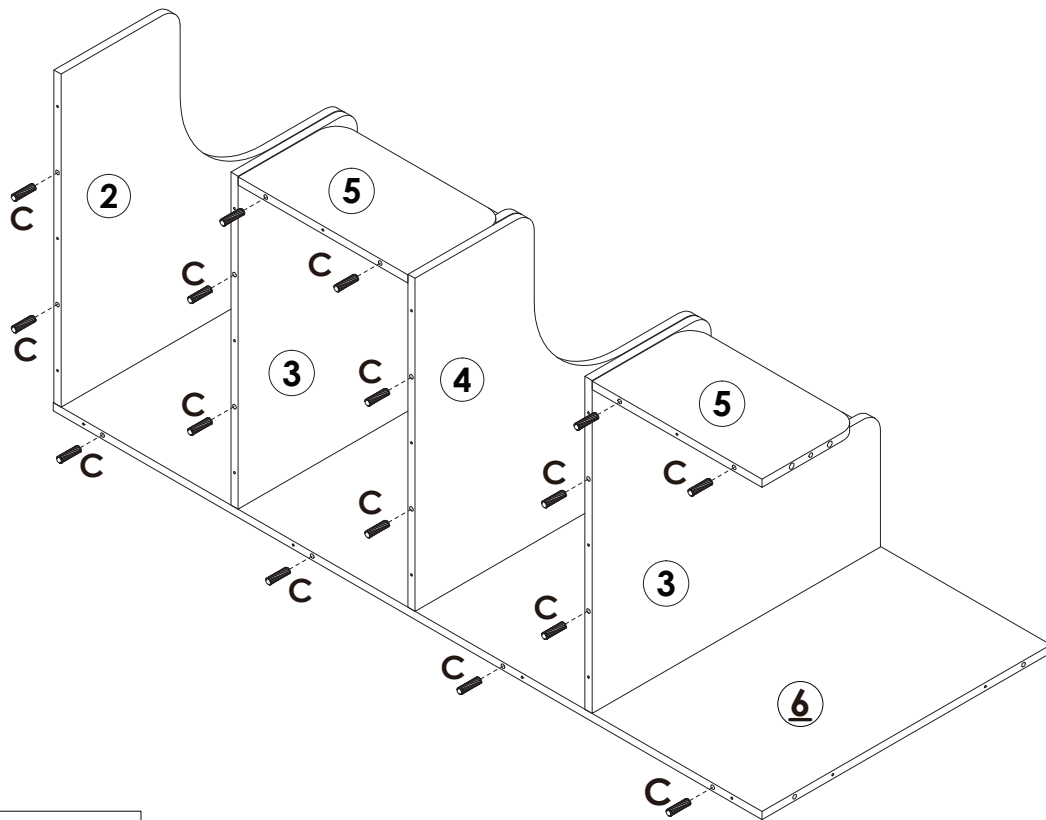
STEP 8



| | |
|---|----------|
|  | B x 2PCS |
|  | C x 1PC |
|  | E x 2PCS |

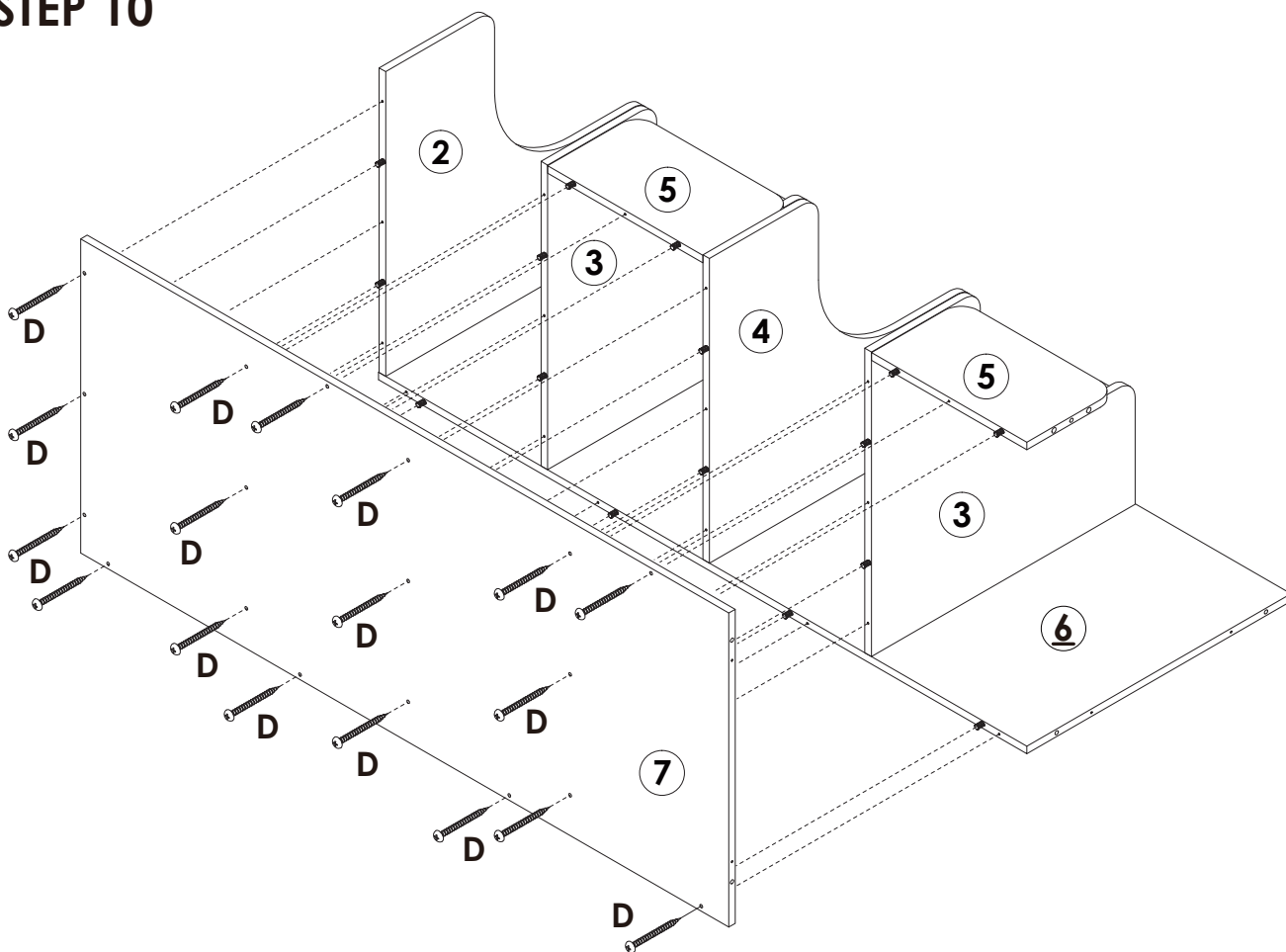
Assembly Steps(EN) / Montageschritte(DE)

STEP 9



C x16PCS

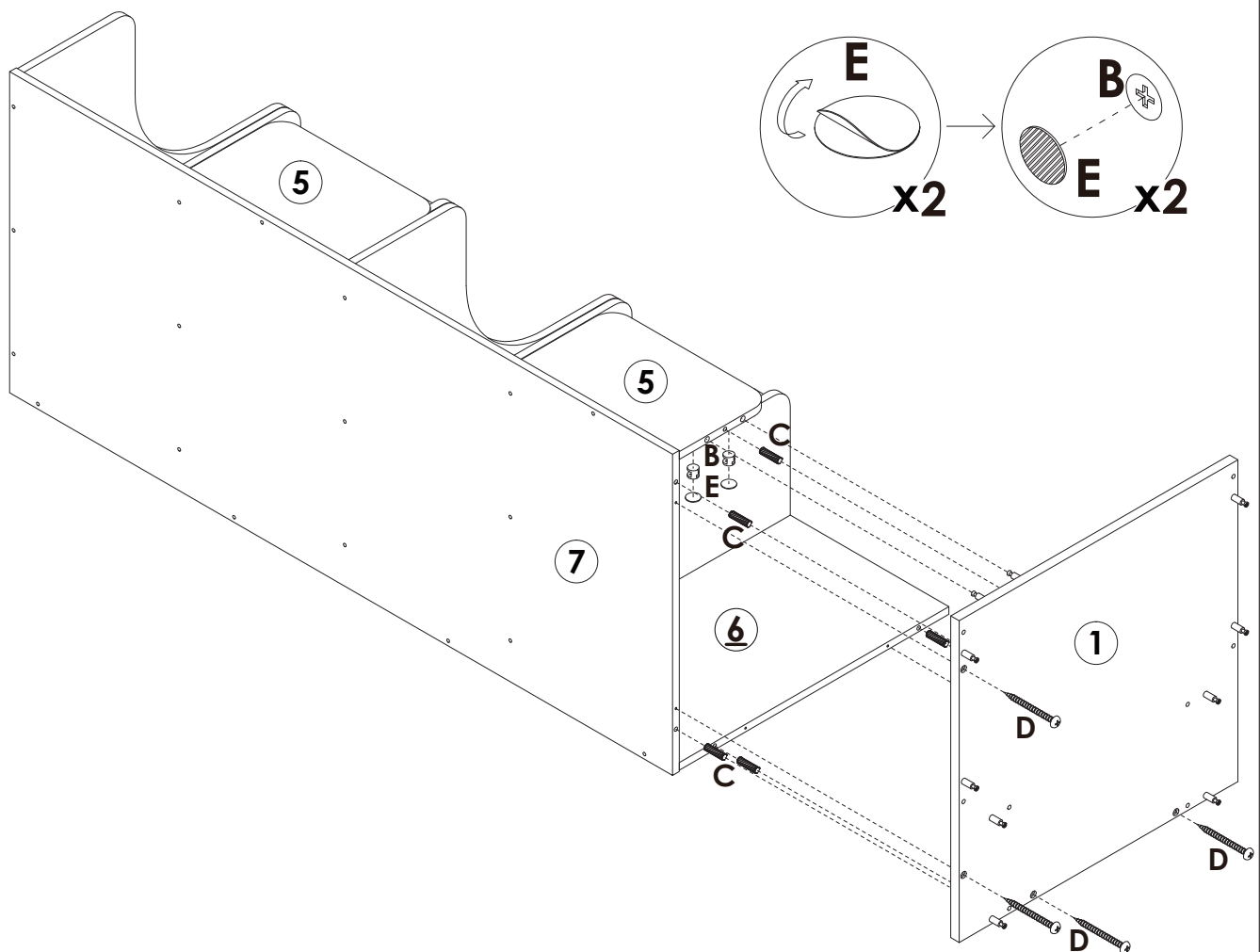
STEP 10







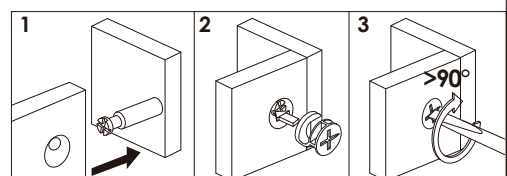
D x18PCS

Assembly Steps(EN) / Montageschritte(DE)

STEP 11

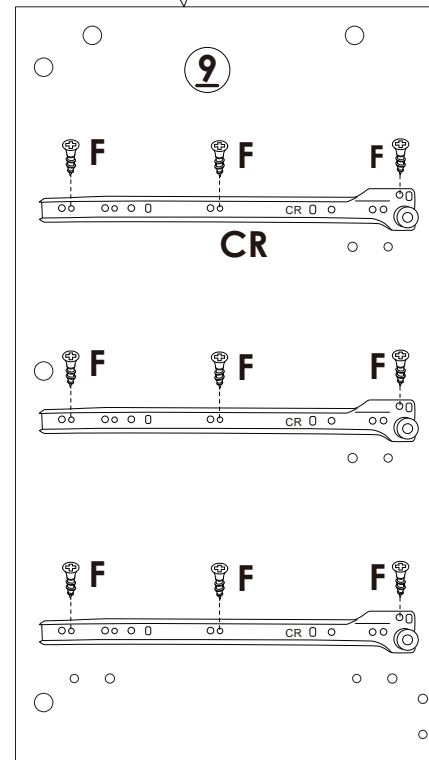
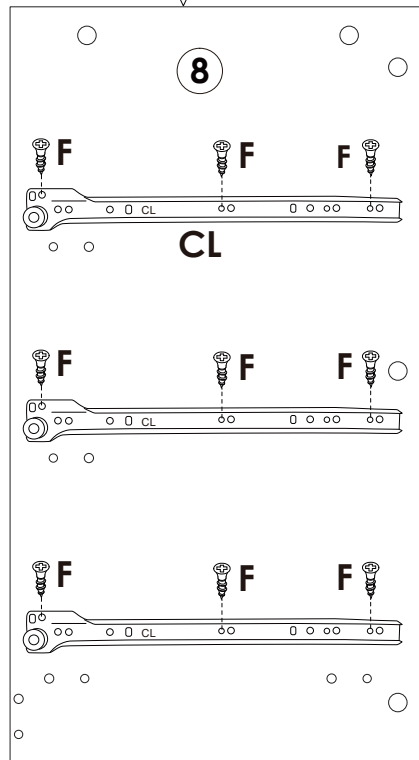
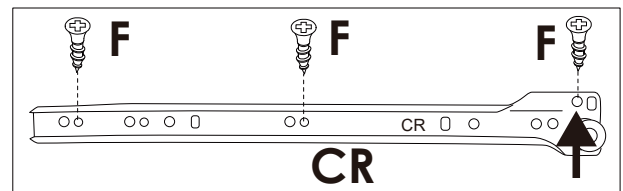
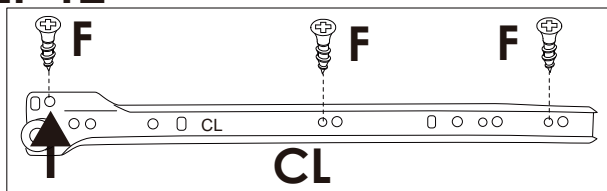



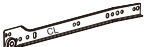
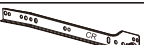
| | |
|---|-----------------|
|  | B x 2PCS |
|  | C x 5PCS |
|  | E x 2PCS |
|  | D x 4PCS |



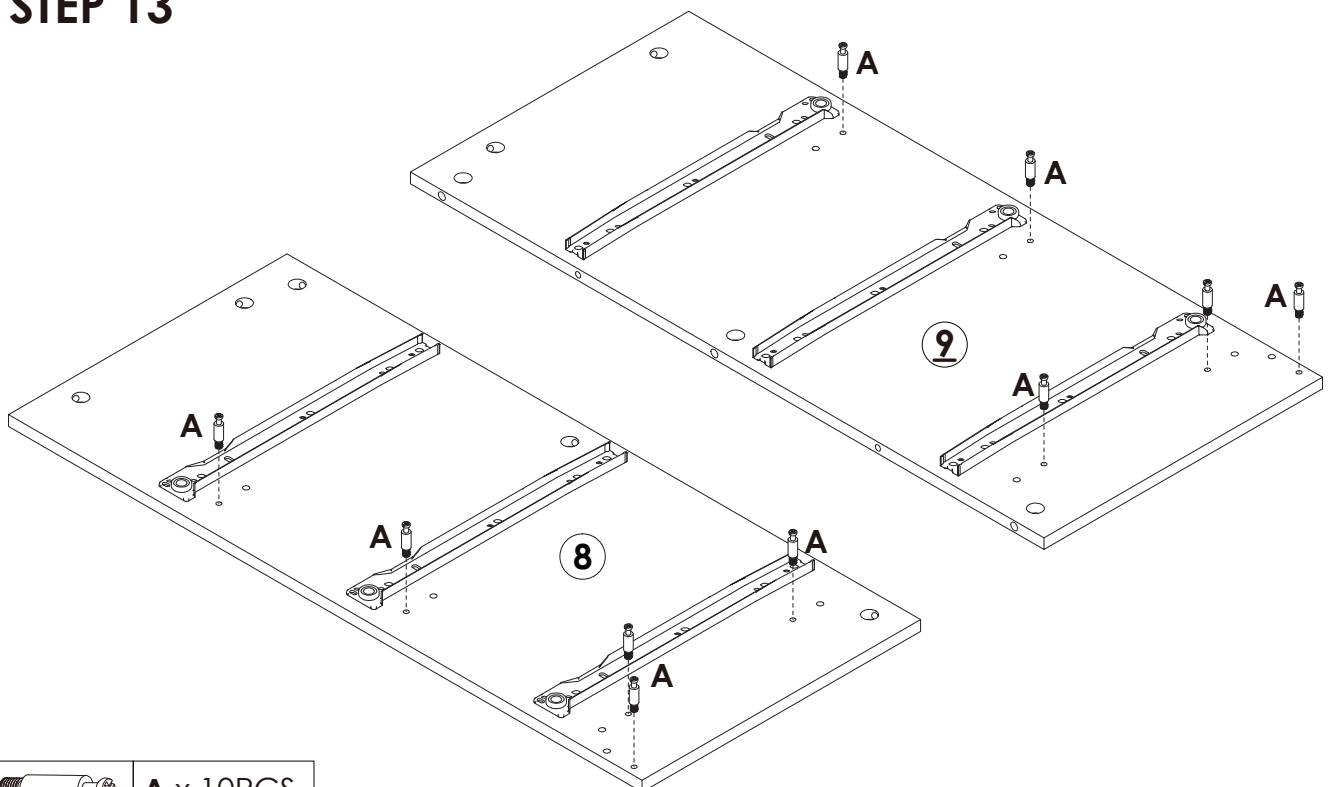
Assembly Steps(EN) / Montageschritte(DE)

STEP 12



| | |
|---|-----------|
|  | F x 18PCS |
|  | CL x 3PCS |
|  | CR x 3PCS |

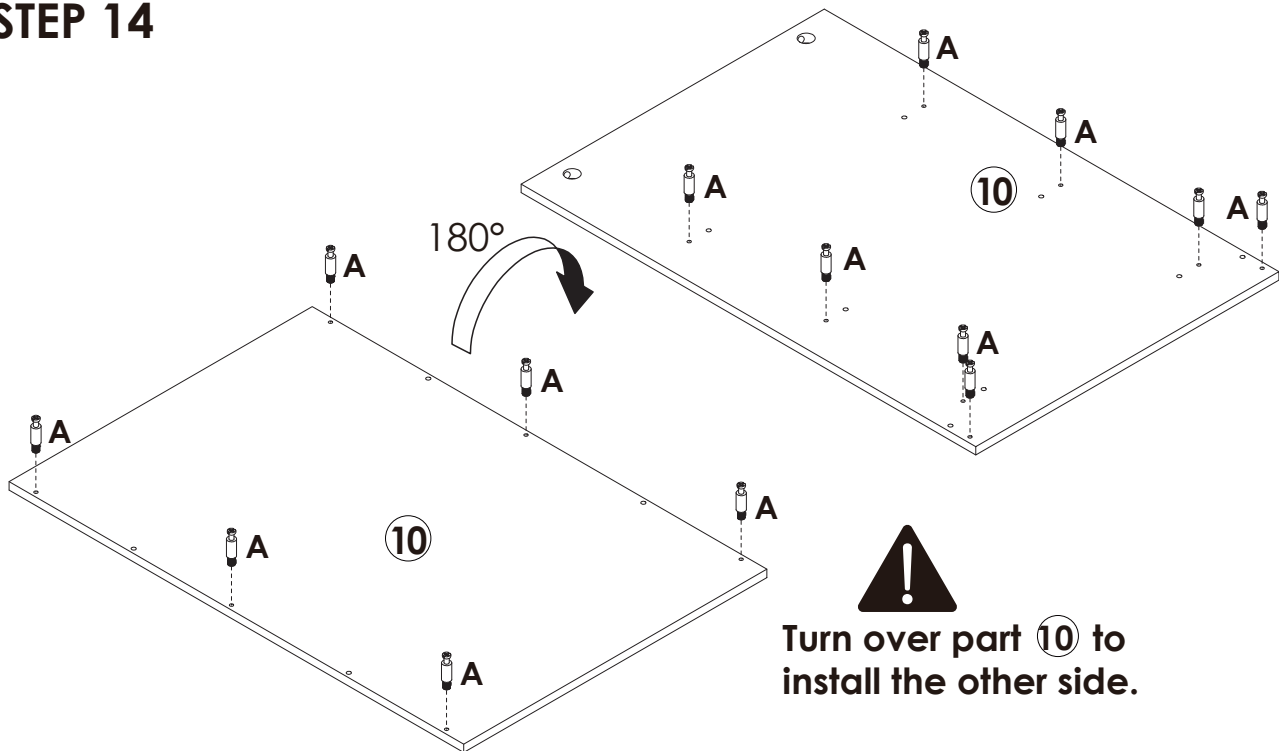
STEP 13



| | |
|---|-----------|
|  | A x 10PCS |
|---|-----------|

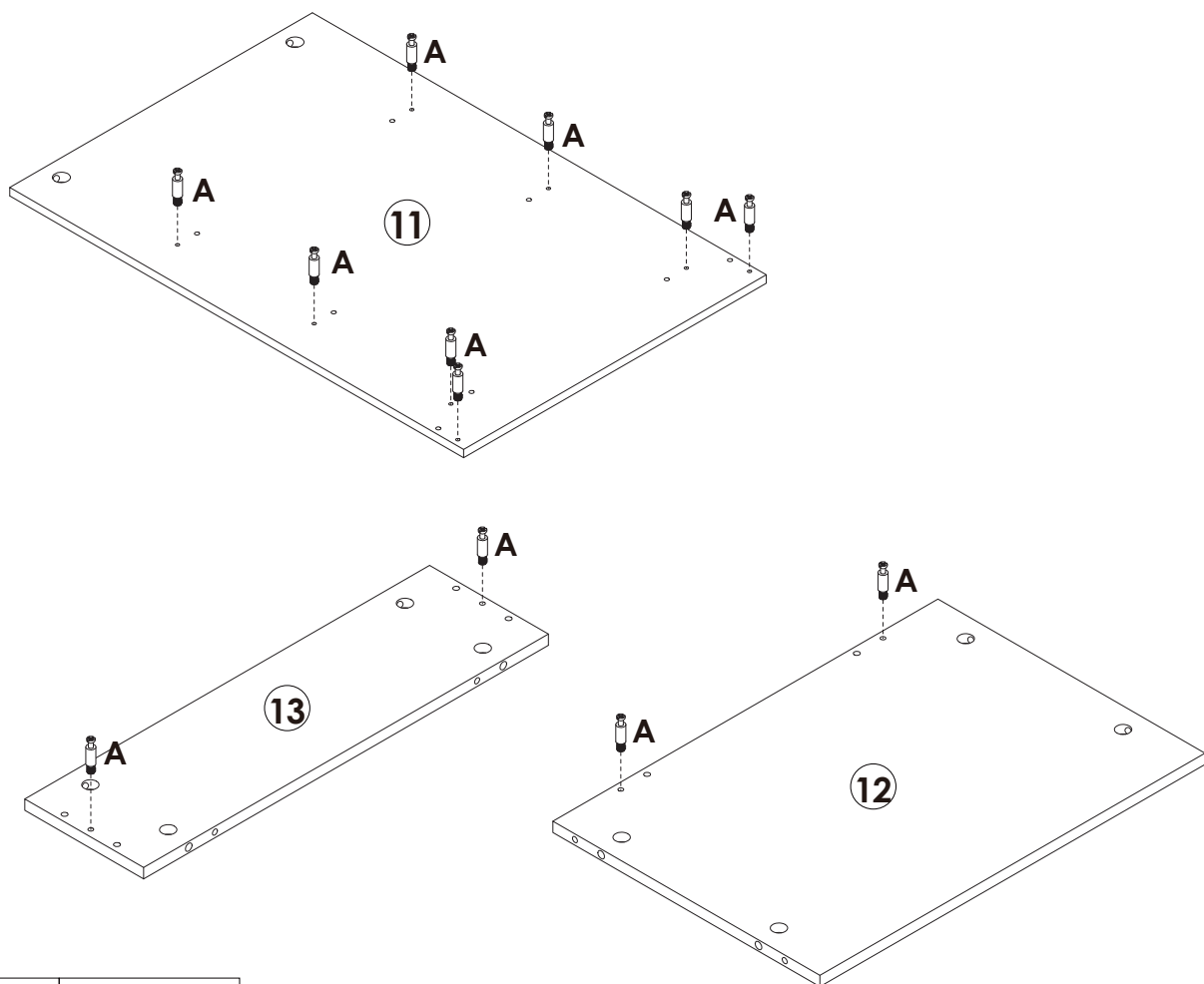
Assembly Steps(EN) / Montageschritte(DE)

STEP 14



A x 14PCS

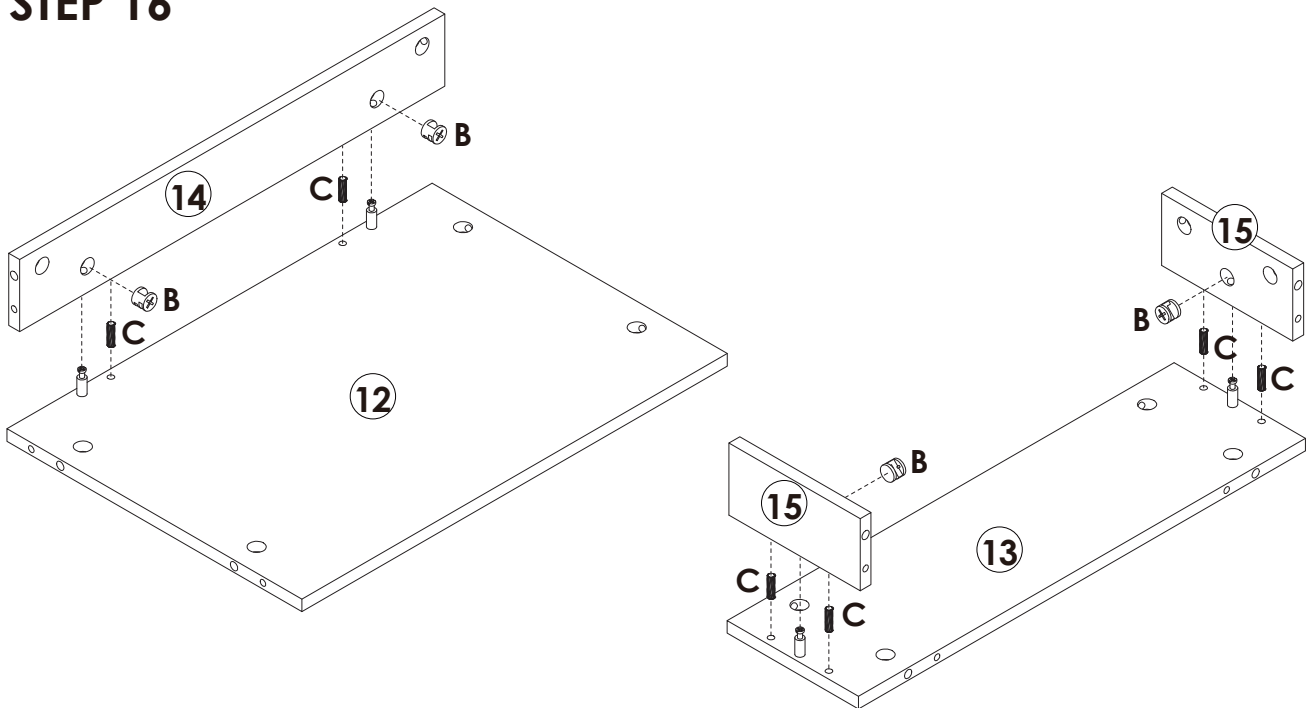
STEP 15





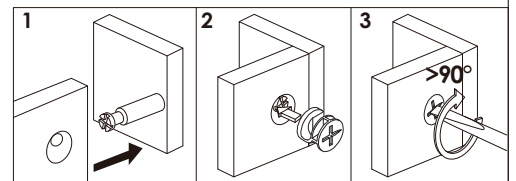
A x 12PCS

Assembly Steps(EN) / Montageschritte(DE)

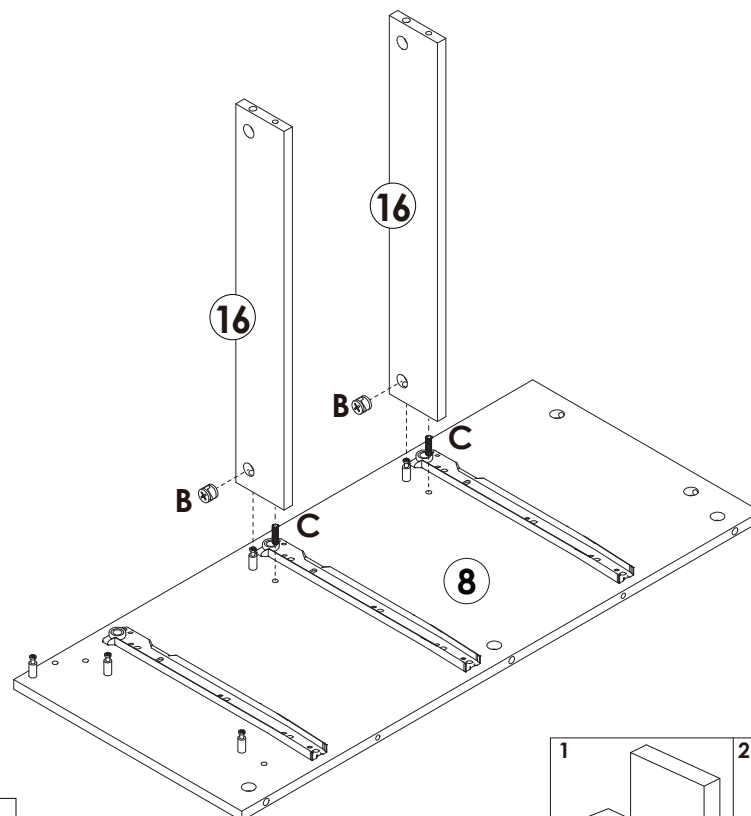
STEP 16





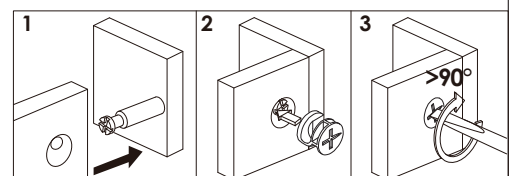
| | |
|---|-----------------|
|  | B x 4PCS |
|  | C x 6PCS |



STEP 17

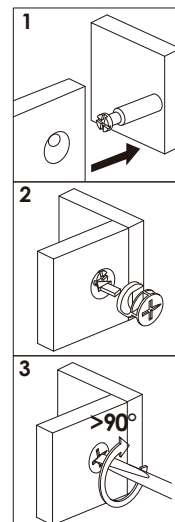
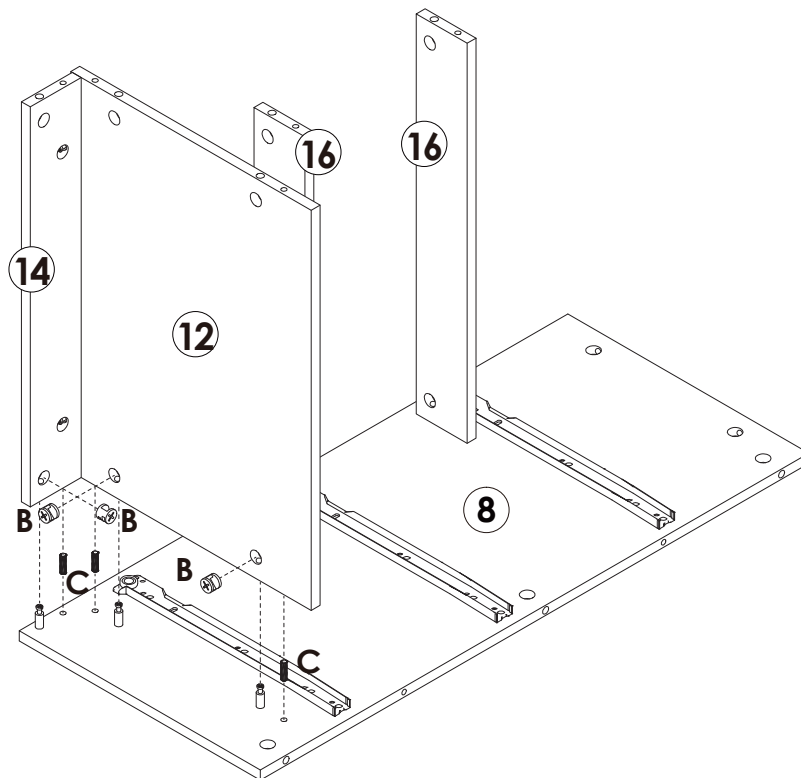




| | |
|---|-----------------|
|  | B x 2PCS |
|  | C x 2PCS |



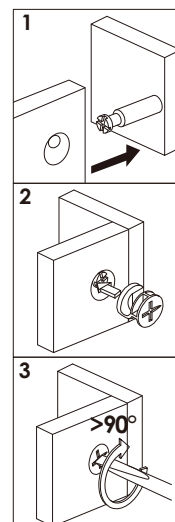
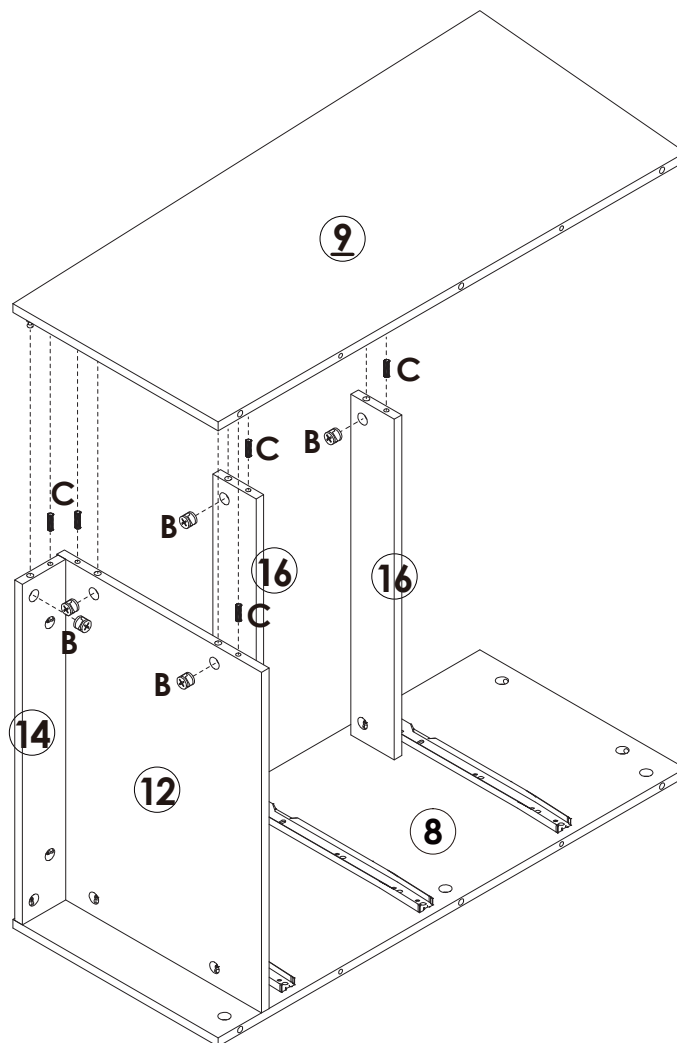
Assembly Steps(EN) / Montageschritte(DE)



STEP 18



| | |
|--|-----------------|
|  | B x 3PCS |
|  | C x 3PCS |

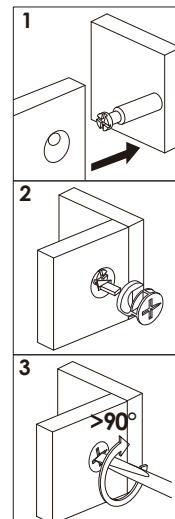
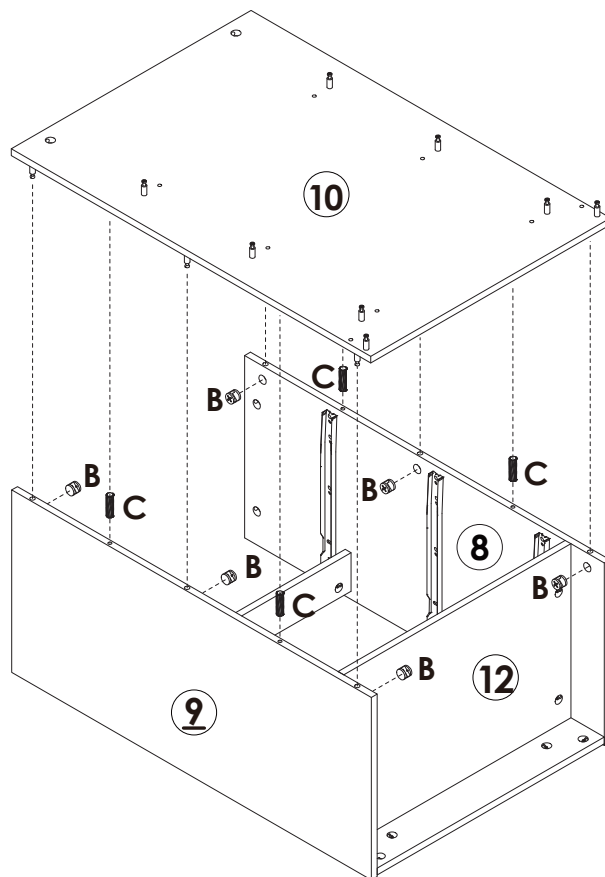
STEP 19





| | |
|---|-----------------|
|  | B x 5PCS |
|  | C x 5PCS |

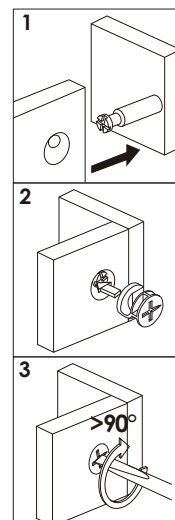
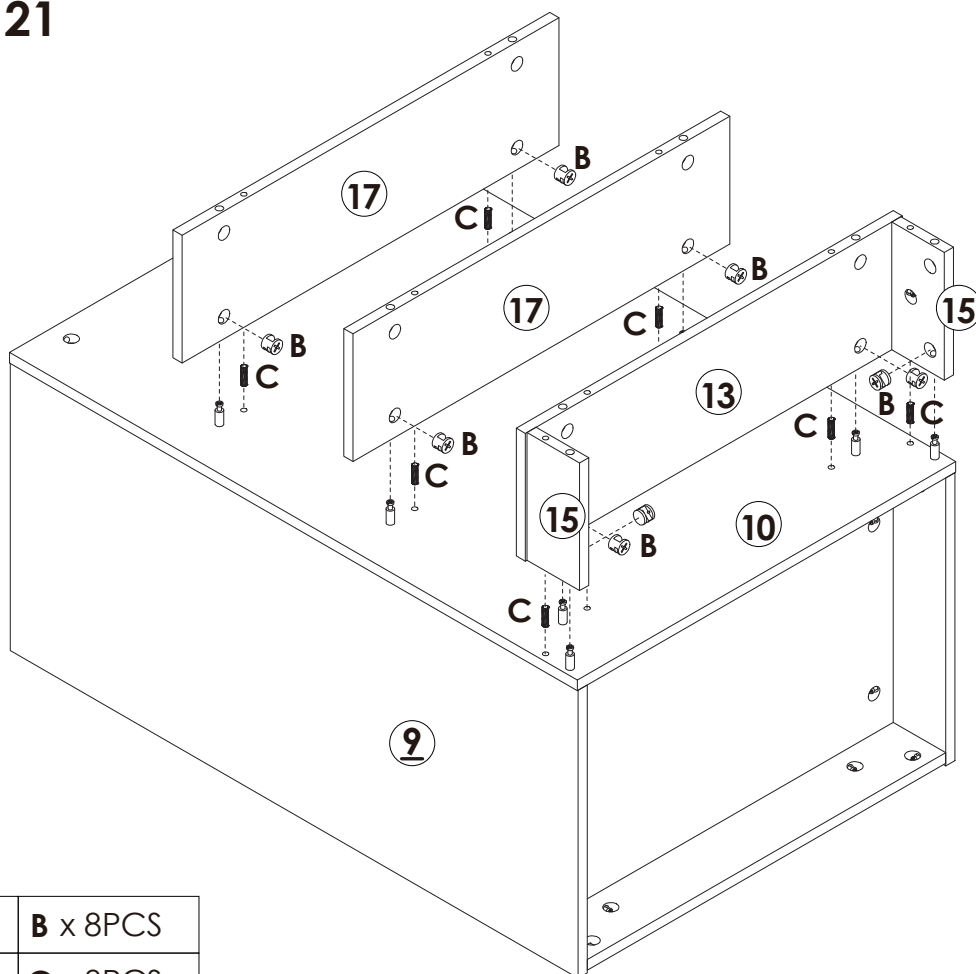
Assembly Steps(EN) / Montageschritte(DE)



STEP 20



| | |
|---|-----------------|
|  | B x 6PCS |
|  | C x 4PCS |

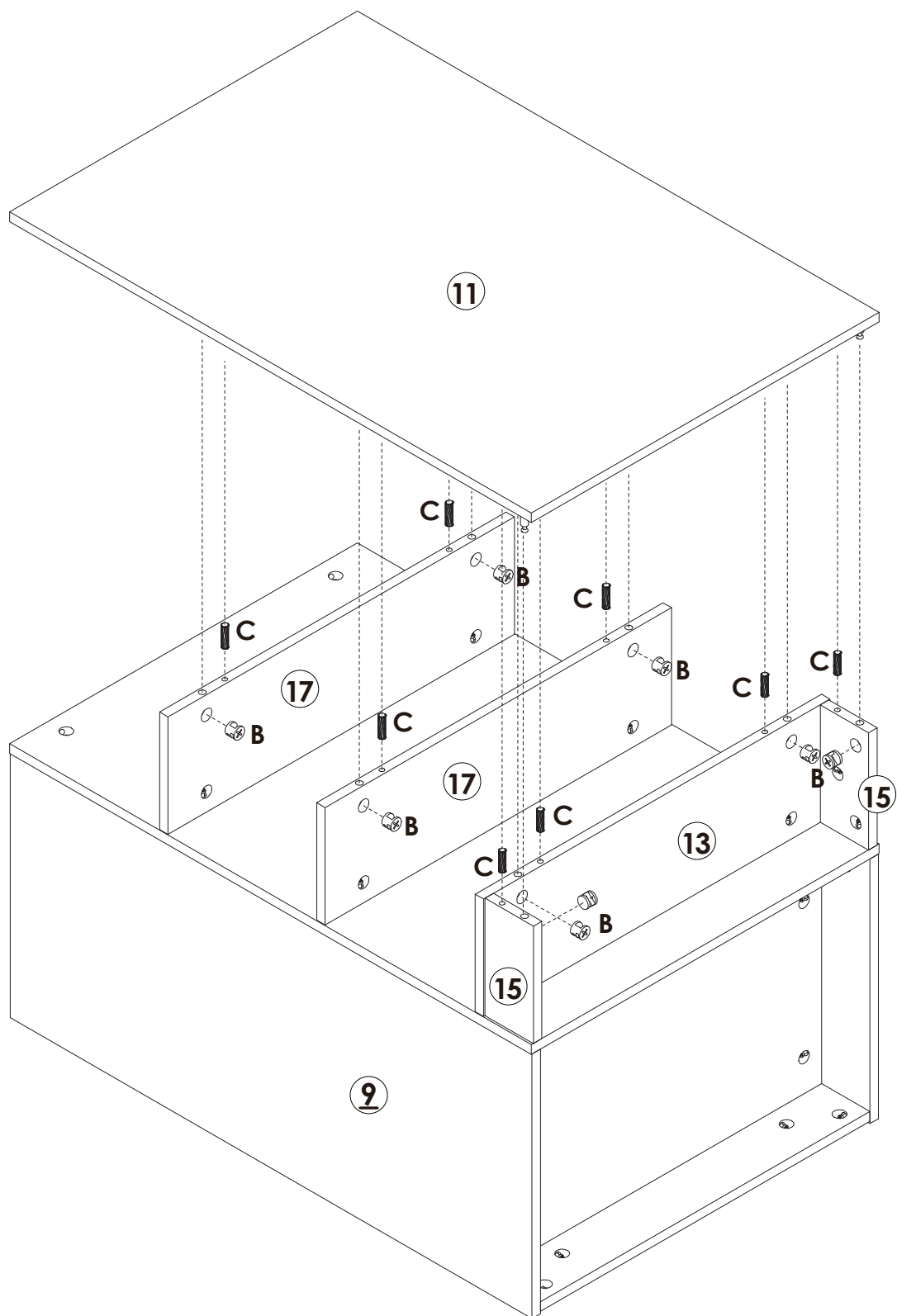
STEP 21





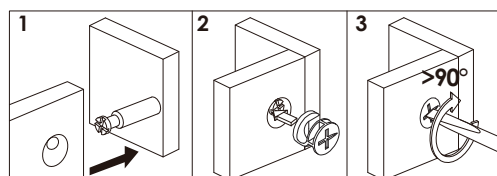
| | |
|---|-----------------|
|  | B x 8PCS |
|  | C x 8PCS |

Assembly Steps(EN) / Montageschritte(DE)

STEP 22

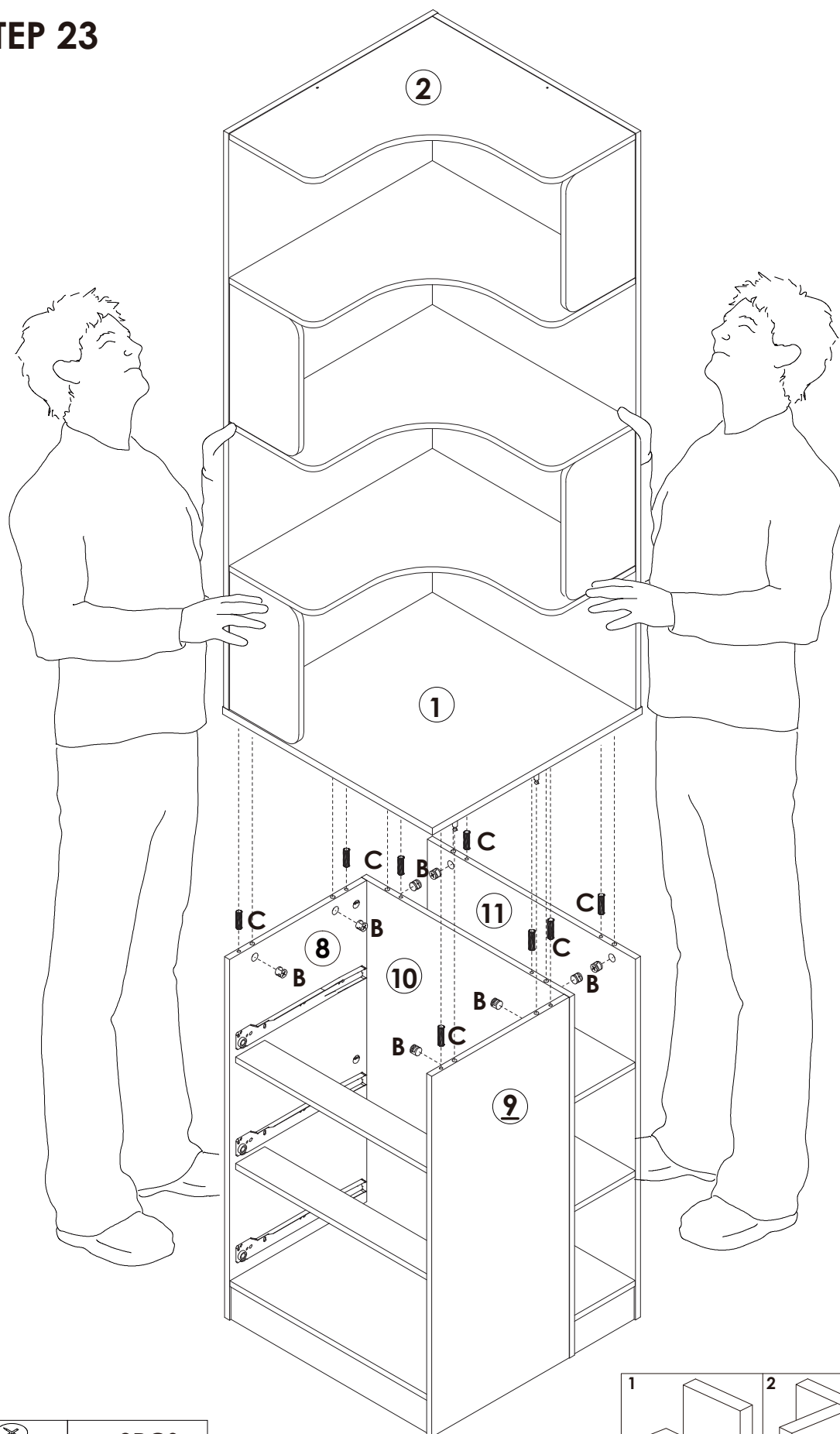




| | |
|---|-----------------|
|  | B x 8PCS |
|  | C x 8PCS |

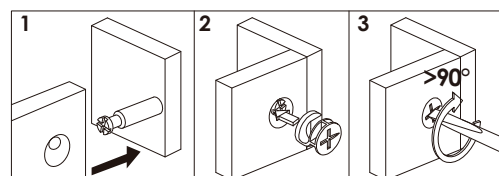


Assembly Steps(EN) / Montageschritte(DE)

STEP 23

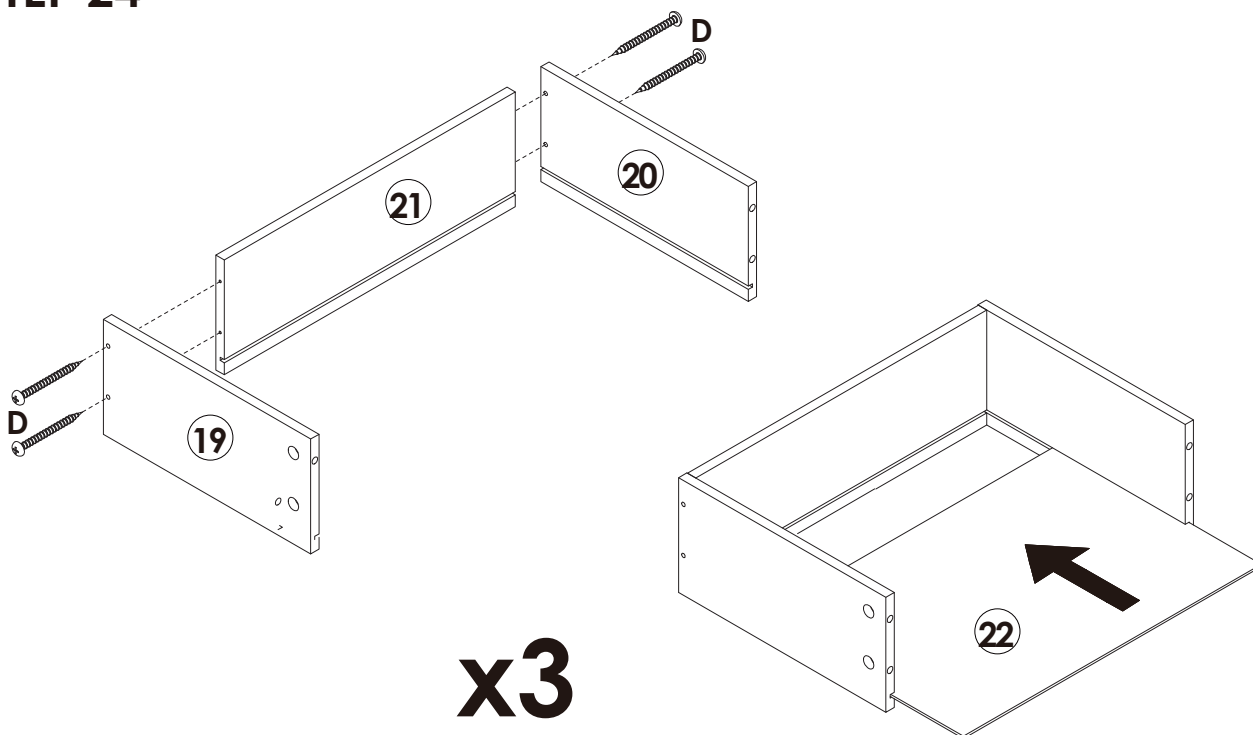


| | |
|---|-----------------|
|  | B x 8PCS |
|  | C x 8PCS |



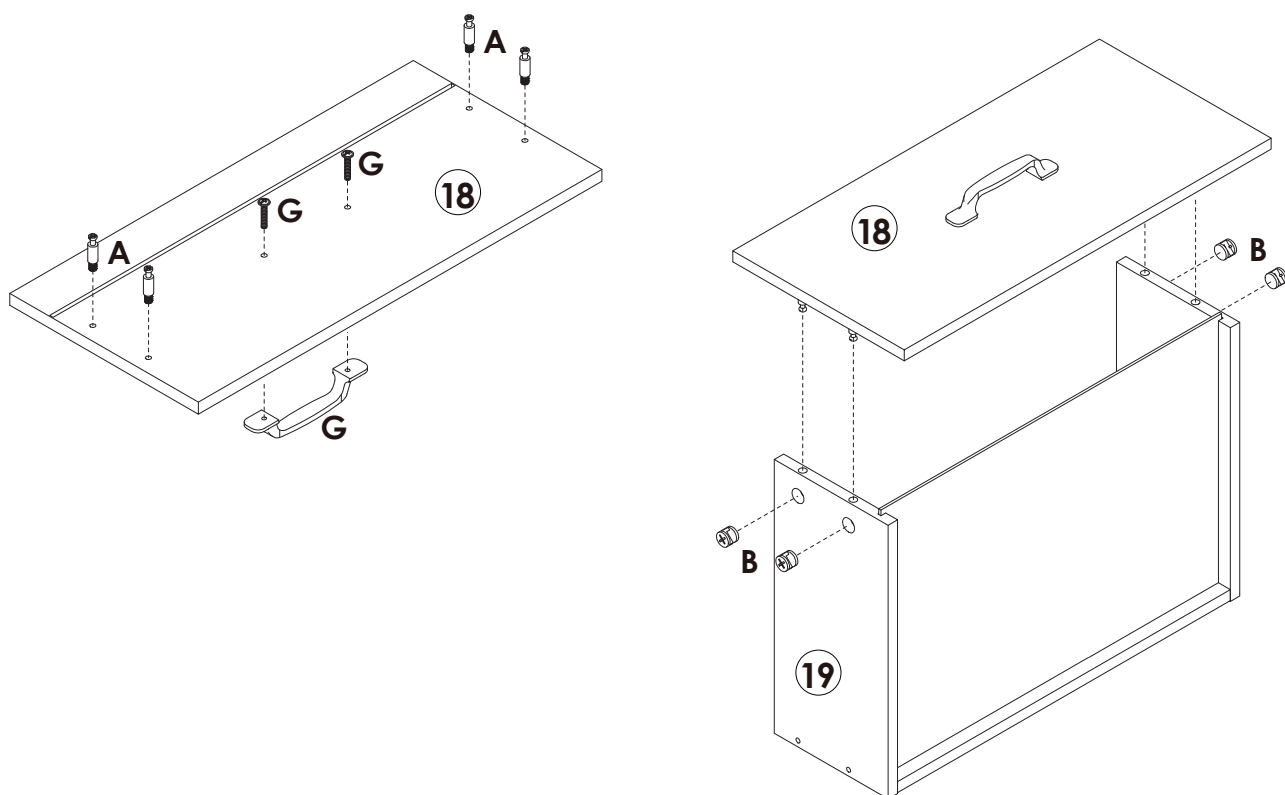
Assembly Steps(EN) / Montageschritte(DE)

STEP 24



 **D x 12PCS**

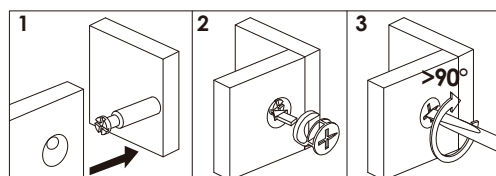
STEP 25



 **A x 12PCS**

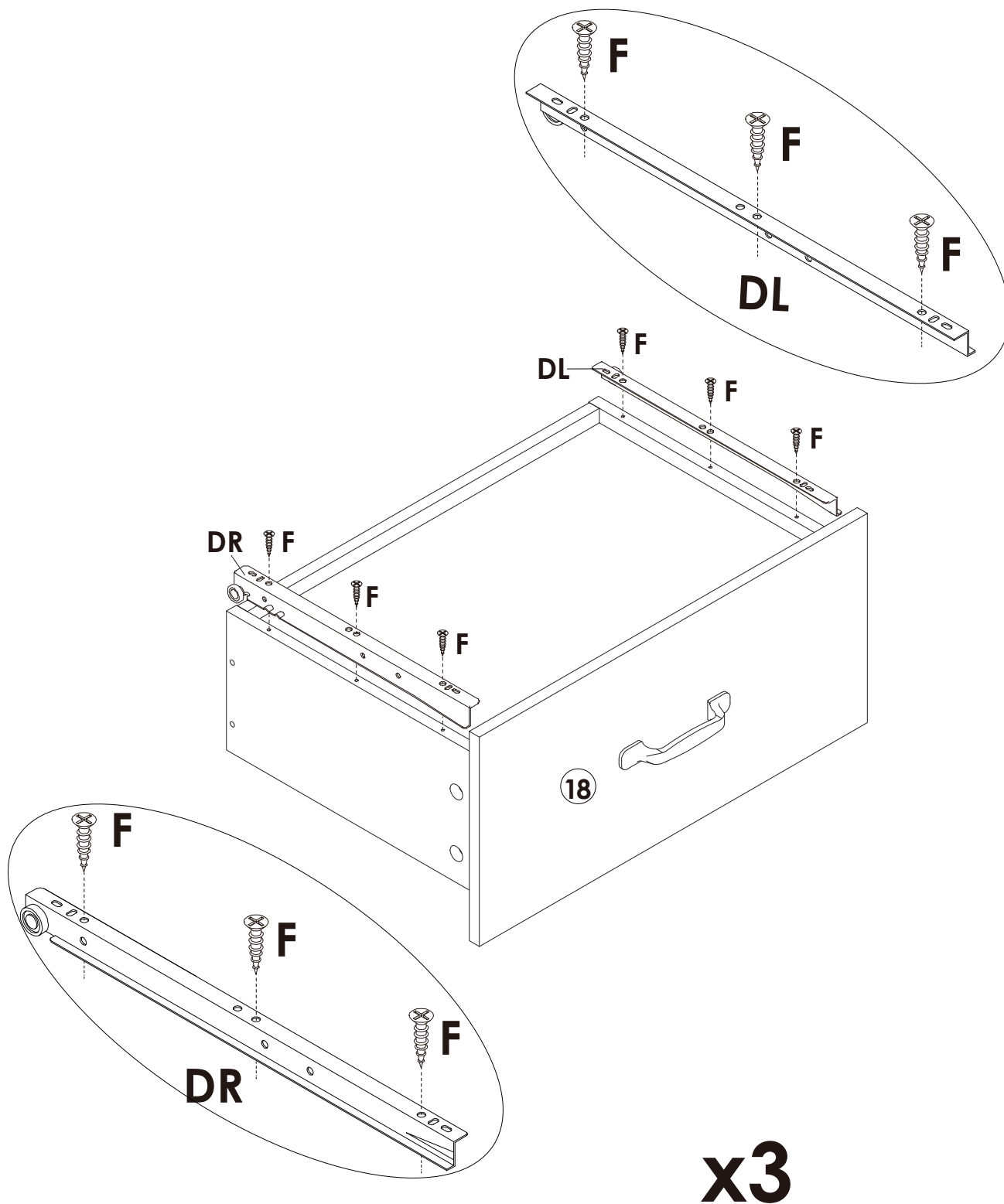
 **B x 12PCS**




 **G x 3SETS**



Assembly Steps(EN) / Montageschritte(DE)

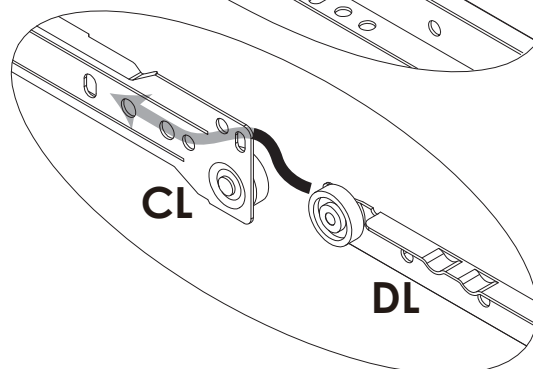
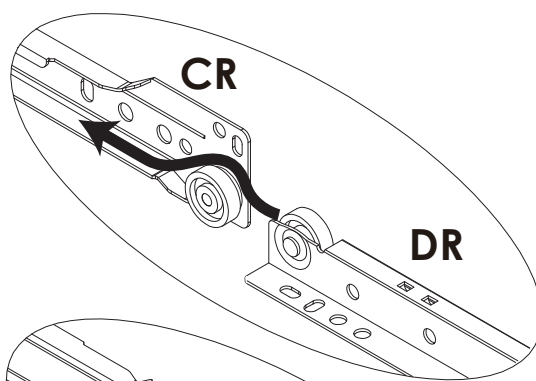
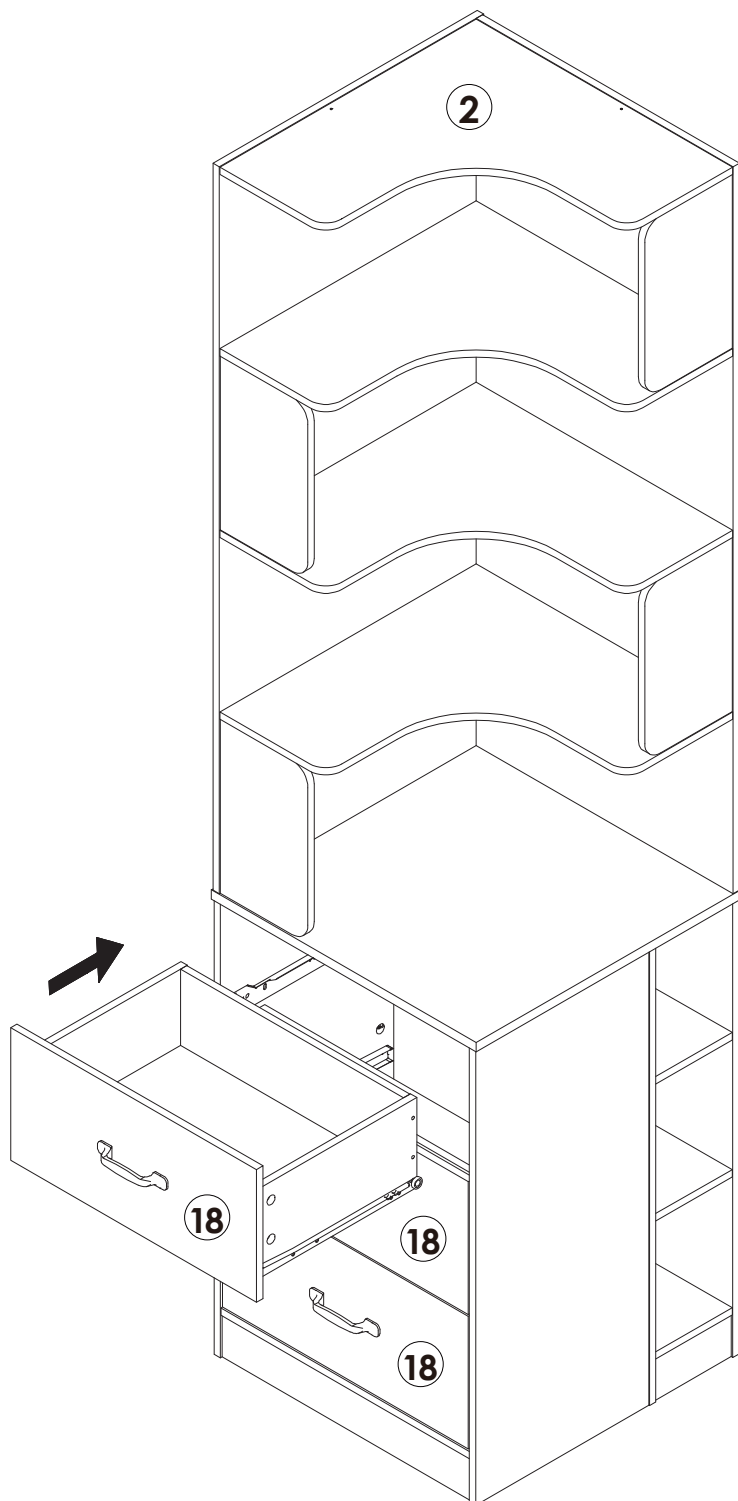
STEP 26



| | |
|---|-----------|
|  | F x 18PCS |
|  | DL x 3PCS |
|  | DR x 3PCS |

Assembly Steps(EN) / Montageschritte(DE)

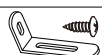
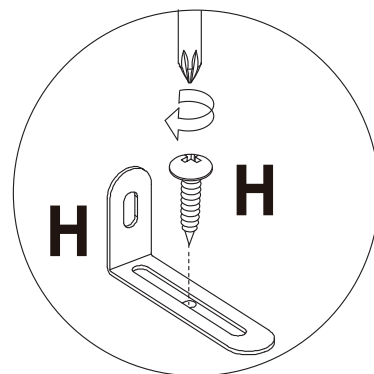
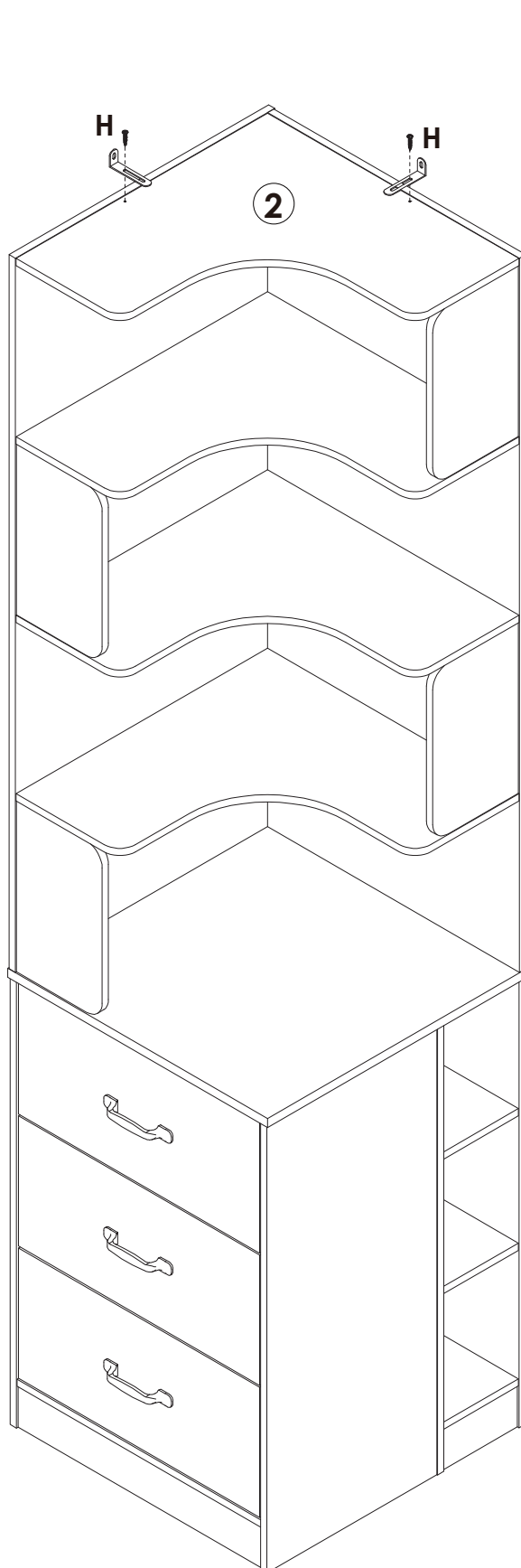
STEP 27



Assembly Steps(EN) / Montageschritte(DE)

STEP 28

Lock the long side of the "H" L-shaped metal plate to the ② board with the "H" short screw.



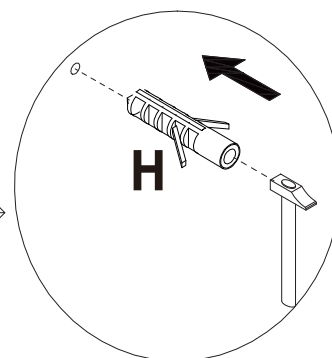
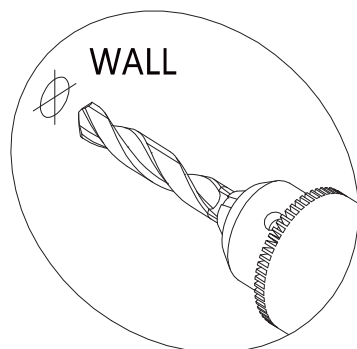
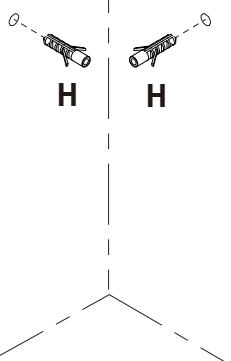
H x 2SETS

Assembly Steps(EN) / Montageschritte(DE)

STEP 29

Drill 2 holes on the wall at the required position for anti-falling device installation.

WALL

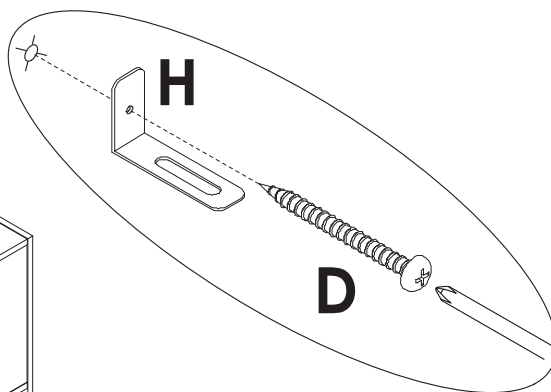
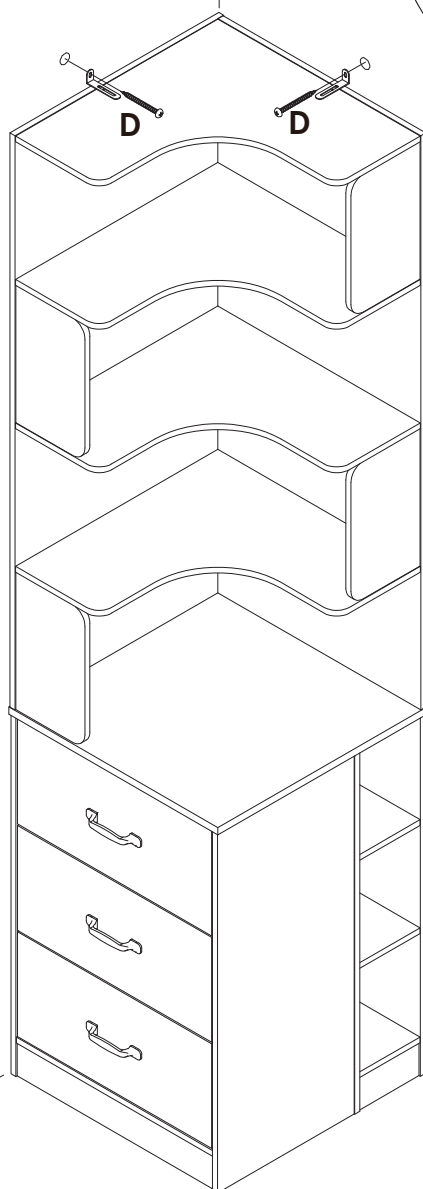


H x 2PCS

STEP 30

Move the cabinet to the required position, use the "D" long screw to fix the cabinet to the wall.

WALL



D x 2PCS



WARNING



Children have died from furniture tipover. To reduce the risk of furniture tipover:

- **ALWAYS** install Anti-tip device provided.
- **NEVER** put a TV on this product.
- **NEVER** allow children to stand, climb or hang on any drawers, doors, or shelves.
- **NEVER** open more than one drawer at a time.
- Place heaviest items in the lowest drawers.



***This is a permanent label.
Do not remove!***