

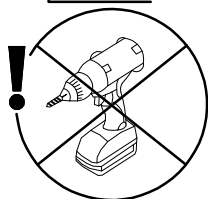
- ! - Zalecamy nie wyrzucać opakowania dopóki nie ukończysz montażu.
- Montaż najlepiej dokonać na miękkiej i czystej powierzchni. takiej jak tektura, ręcznik, koc. Uchroni to przed uszkodzeniem krawędzi mebla.
- Zarówno opakowania plastikowe jak i okucia trzymać w miejscu niedostępnym niemowląt i dzieci.
- Wszystkie połączenia powinny być odpowiednio dokręcone.
- Przed przystąpieniem do montażu prosimy zapoznać się z całą instrukcją montażu.
- Nie montować elementów jeśli zauważysz wady lub uszkodzenia.

- ! - We recommend that you do not discard the packaging until you complete the assembly.
- We recommend assembling on a soft clean surface (eg. towel, blanket, carpet) so as to avoid damaging the edges of the furniture.
- Both plastic packaging and fittings should be kept out of reach of infants and children.
- All screws should be properly tightened.
- efore assembly, please read the entire assembly manual.
- Do not assemble the furniture if you notice any defects or damage to the components.

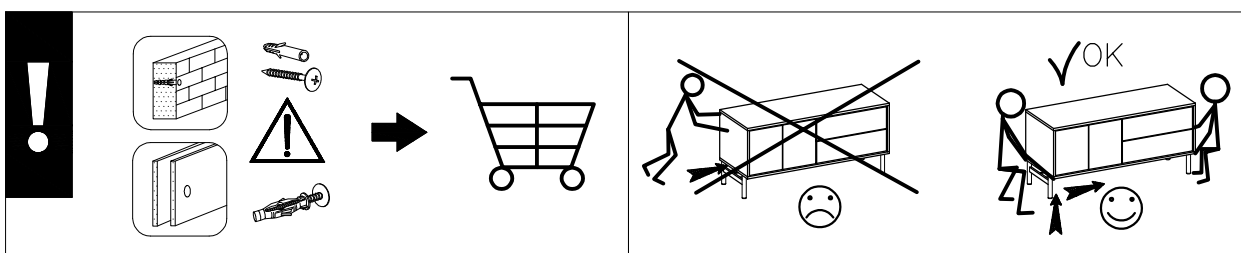
- ! - Wir bitten Sie, die Verpackung so lange aufzubewahren, bis Sie das Möbel vollständig aufgebaut haben.
- Führen Sie die Montage am besten auf einem weichen und sauberen Untergrund, wie z.B. einem Teppich oder einer Decke durch, um Kratzer oder andere Beschädigungen zu verhindern.
- Halten Sie bitte Plastikverpackungen und Werkzeuge von Babys, Kindern und Kleinkindern fern.
- Schrauben Sie bitte alle Verbindungen entsprechend fest.
- Lesen Sie bitte die gesamte Anleitung vor dem Aufbau des Möbels aufmerksam durch.
- Montieren Sie bitte keine fehlerhaften oder beschädigten Elemente.

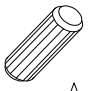
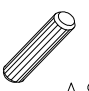









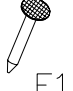



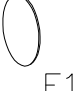



- ! - Nous vous recommandons de ne pas jeter l'emballage avant d'avoir terminé le montage du meuble.
- Nous vous recommandons de monter le meuble sur une surface douce et propre comme le carton, la serviette ou la couverture. Cette solution vous permettra d'éviter les dommages du meuble.
- Veuillez protéger les pièces en plastique, les patins en feutre et les glissades s'il vous plait contre les enfants.
- Toutes les connexions du meuble doivent être bien montées.
- Avant le montage, merci de lire toute la notice de montage s'il vous plait.
- Notez bien : veuillez ne pas monter le meuble s'il vous voyez soit des défauts soit des dommages au meuble ou du colis.

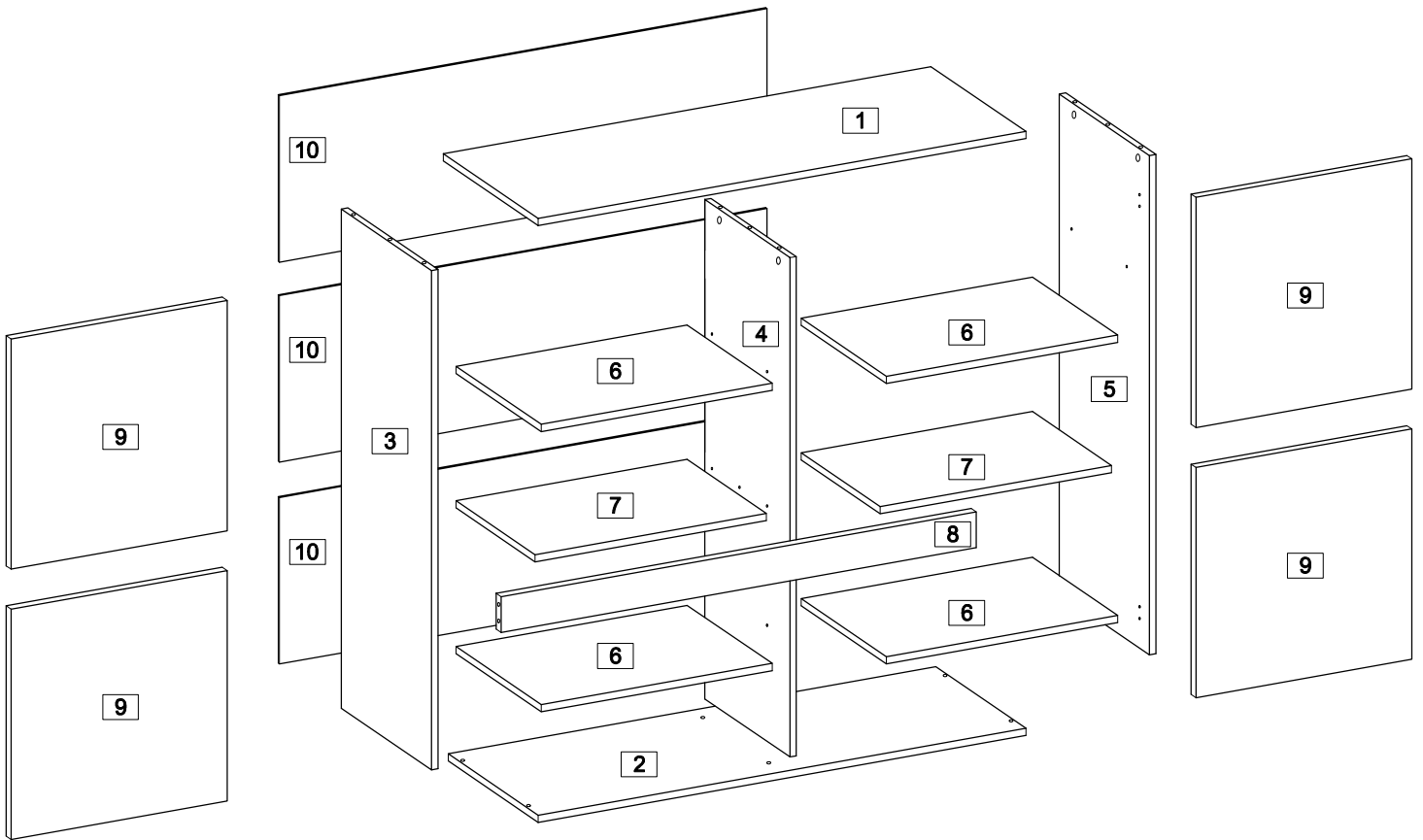
- ! - Przed przystąpieniem do montażu prosimy sprawdzić czy nie brakuje żadnych elementów.
- Before the assembly, please check if there are no missing parts.
- Überprüfen Sie bitte vor dem Aufbau die Vollständigkeit der Bauelemente.
- Avant le montage du meuble, merci de vérifier si colis est complet.



- Do montażu mebla nie należy używać wkrętarki.
- Do not use a screwdriver to assemble the furniture.
- Verwenden Sie keinen Schraubendreher um die Möbel zusammenzubauen.
- N'utilisez pas de tournevis pour assembler le meuble.






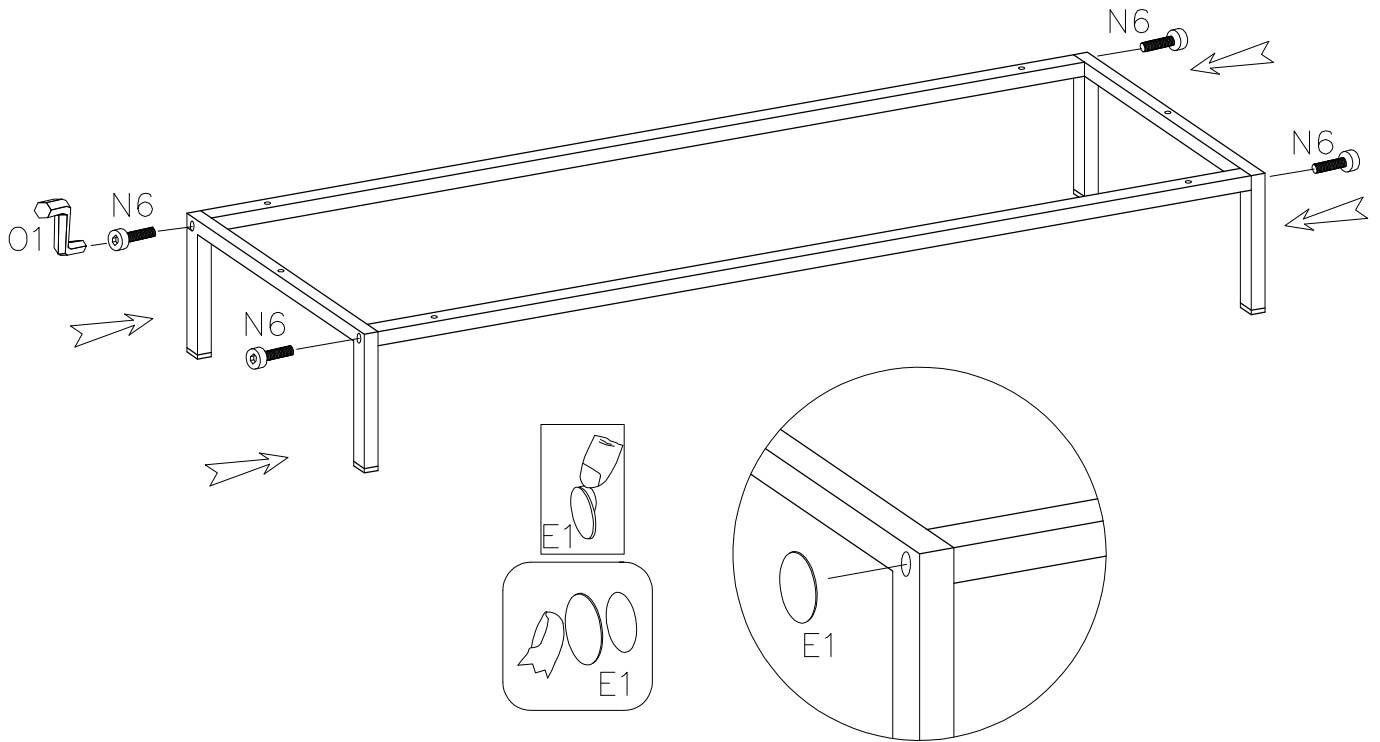
∅8x32mm  A7	∅8x55mm  A8	∅15/12mm  C	 D1	 D2	 B	4mm  O	 J4
9	1	14	10	2	6	1	16
 1	∅3.5x15mm  P25	∅35/KR-0  G6	 F10	∅3.5x13mm  P4	 O11	M6.0x20mm  N6	 E1
1	22	8	60	1	1	4	4
5mm  O1	M4.0x11mm  N11	3mm  O2					
1	4	1					





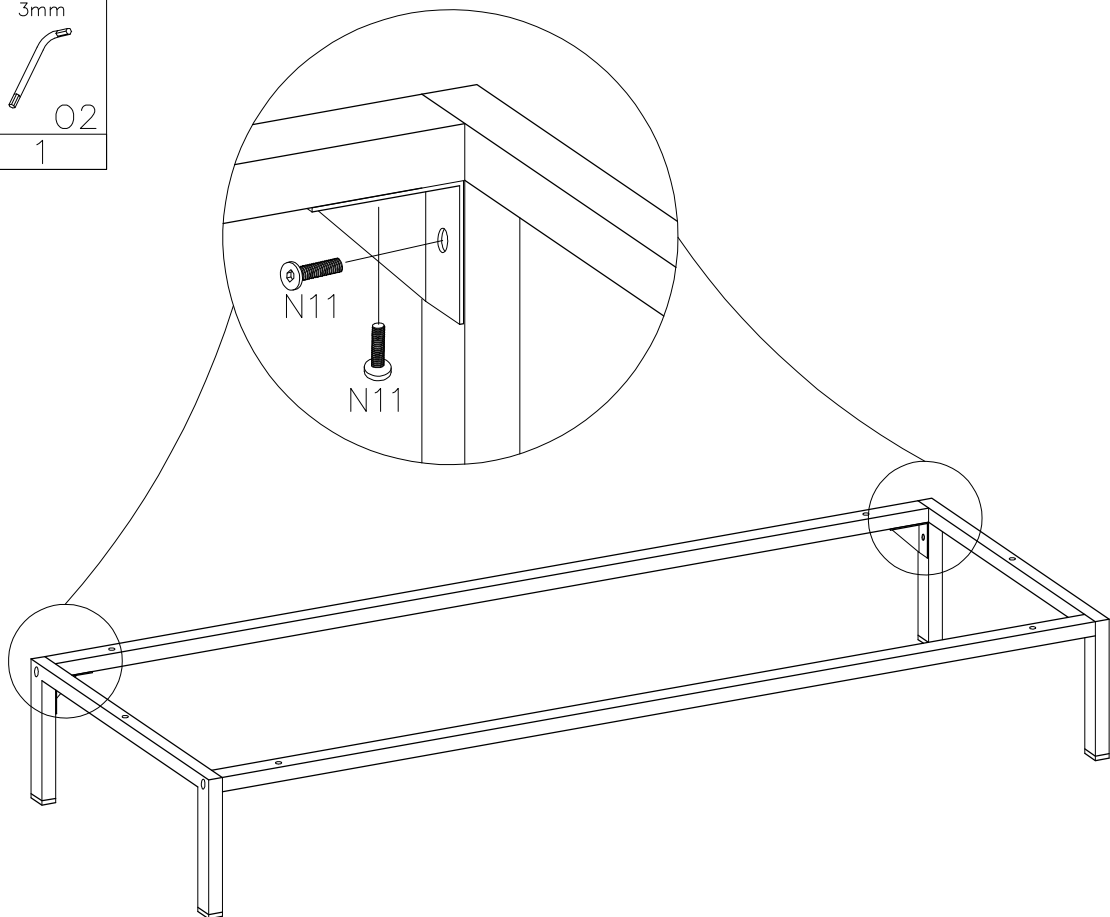
1	2	3	4	5	6	7	8	9	10		
1000x350x16 mm	1000x334x16 mm	998x334x16 mm	998x313x16 mm	998x334x16 mm	475x313x16 mm	475x313x16 mm	966x80x16 mm	490x495x16 mm	994x342x3 mm		
1x	1x	1x	1x	1x	4x	2x	1x	4x	3x		

1

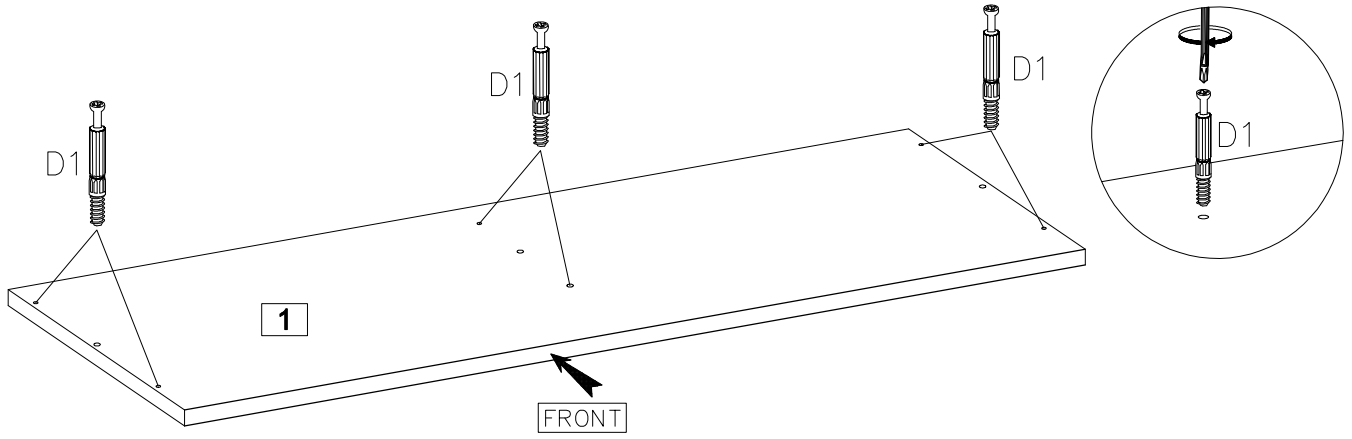
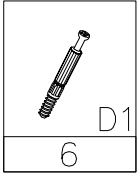
M6.0x20mm		5mm
		
N6	E1	O1
4	4	1



M4.0x11mm	3mm
	
N11	O2
4	1

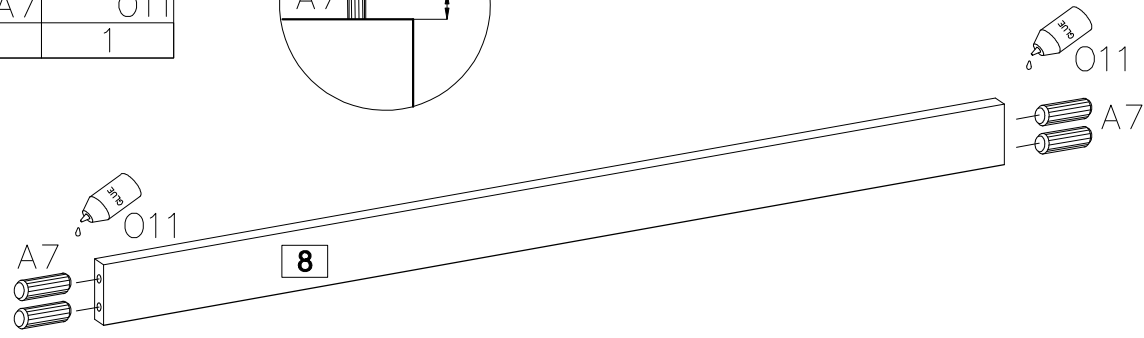
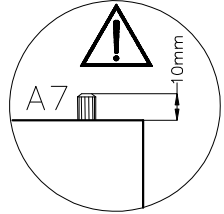


2



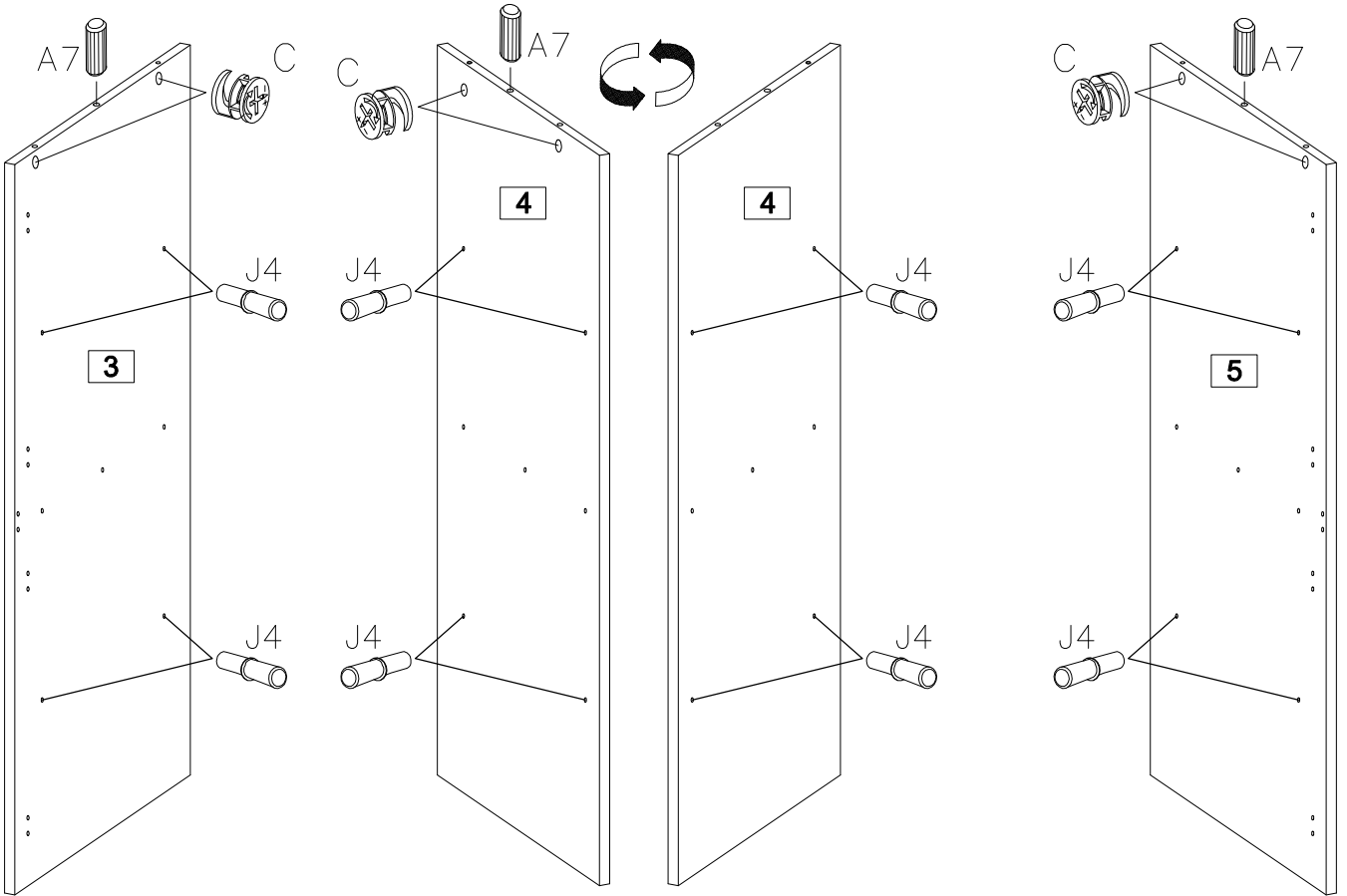
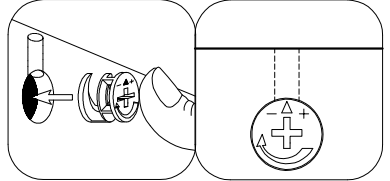
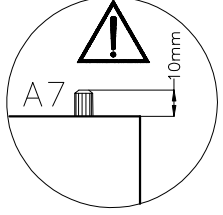
3

$\varnothing 8 \times 32 \text{mm}$ A7 4	 O11 1
--	--------------


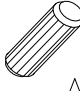


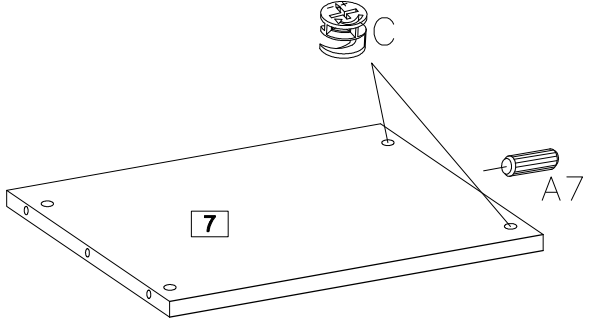
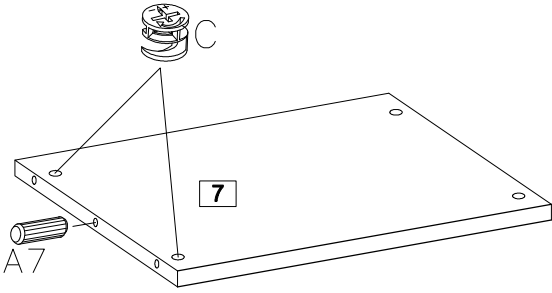
4

$\varnothing 15 / 12 \text{mm}$ C 6	$\varnothing 8 \times 32 \text{mm}$ A7 3	 J4 16
---	--	--------------


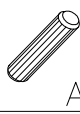



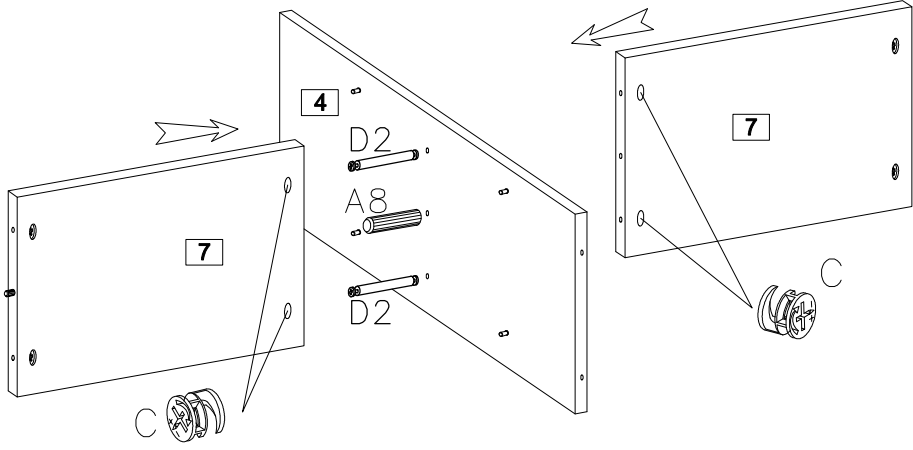
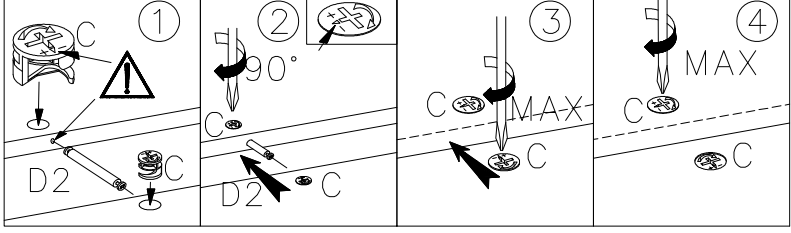
5

$\phi 15/12\text{mm}$	$\phi 8 \times 32\text{mm}$
	
C	A7
4	2





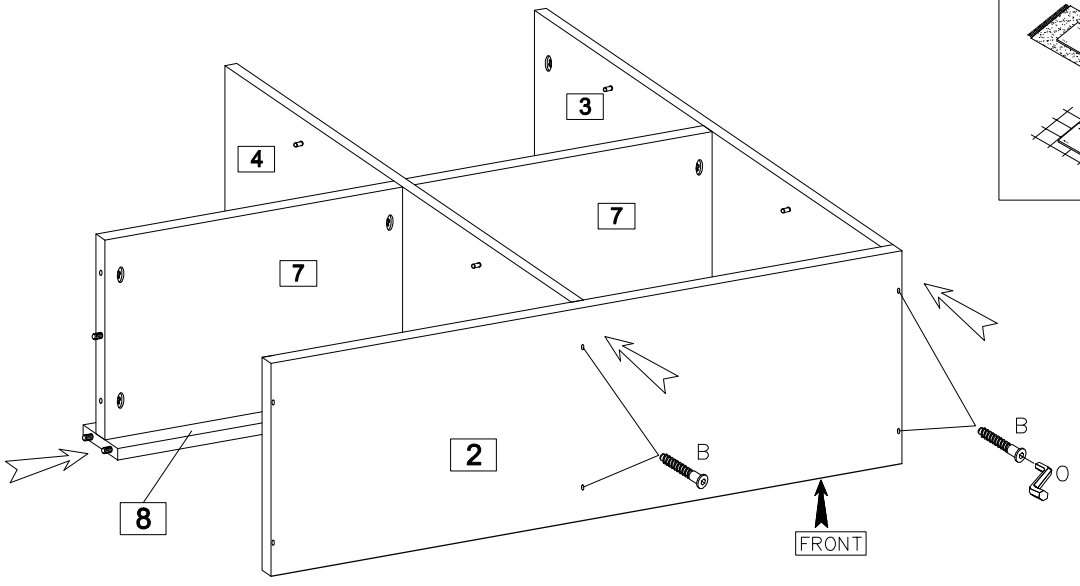
6

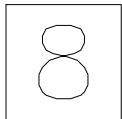
	$\phi 8 \times 55\text{mm}$	$\phi 15/12\text{mm}$
		
D2	A8	C
2	1	4





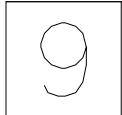
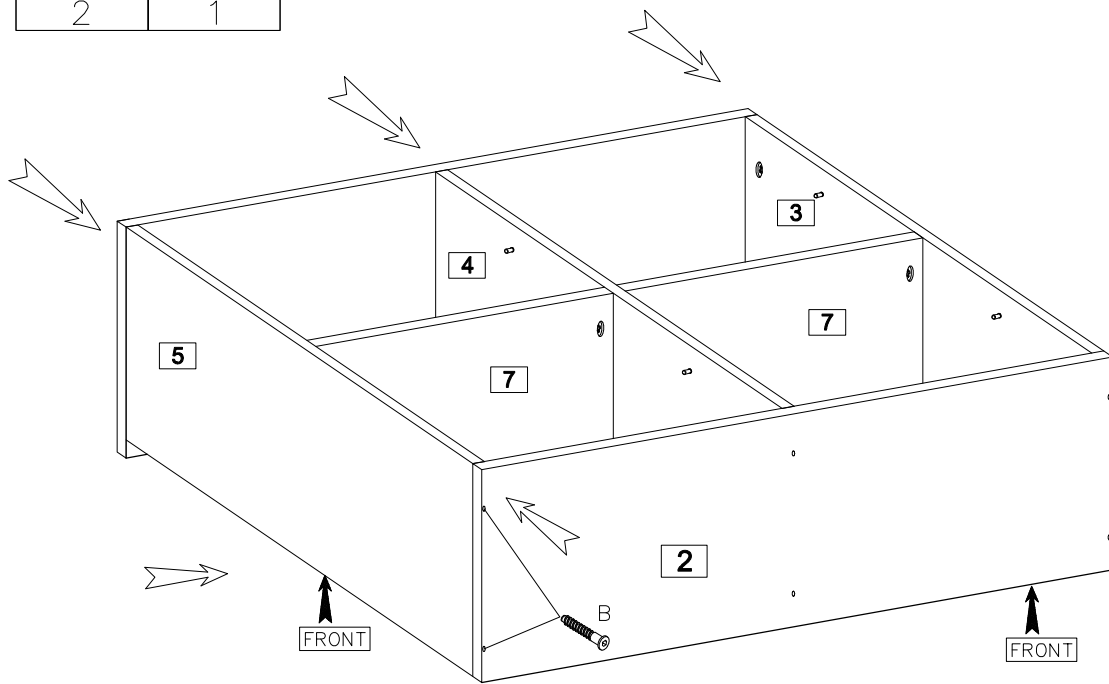
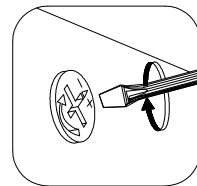
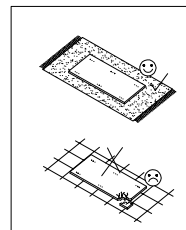
7


	B
4	
4mm	
	O
1	

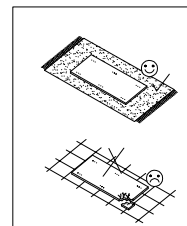
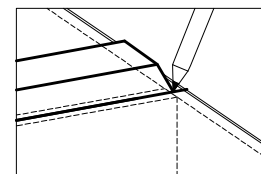
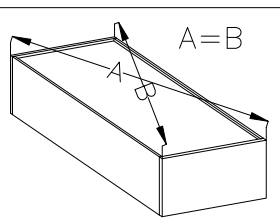
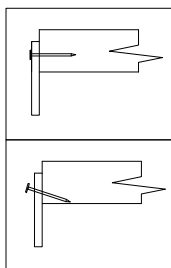
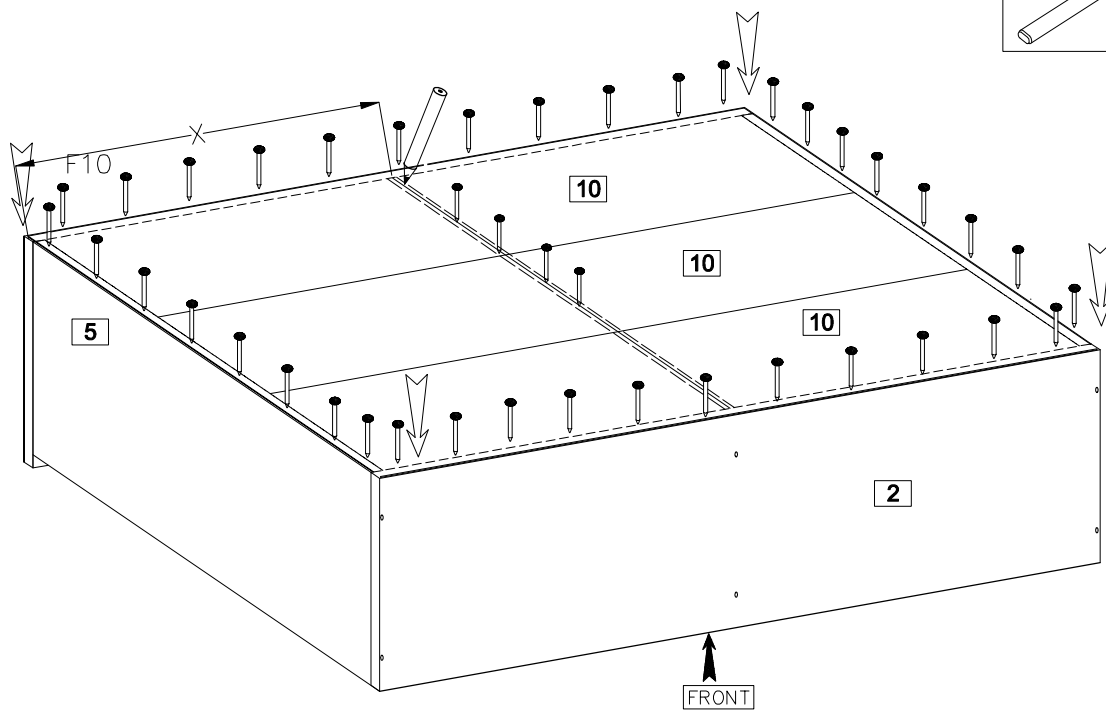
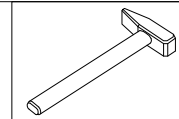





	4mm 
B 2	O 1

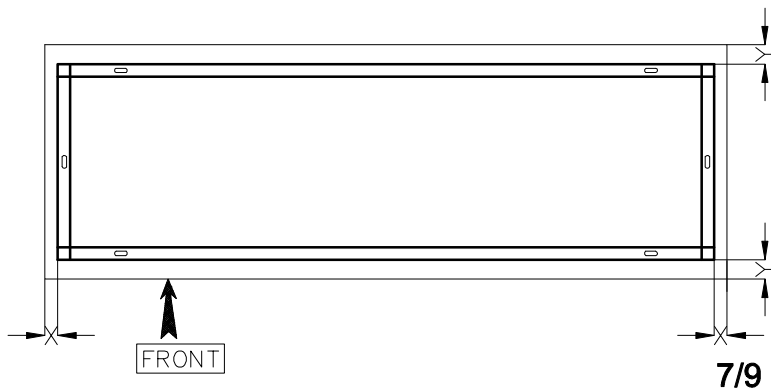
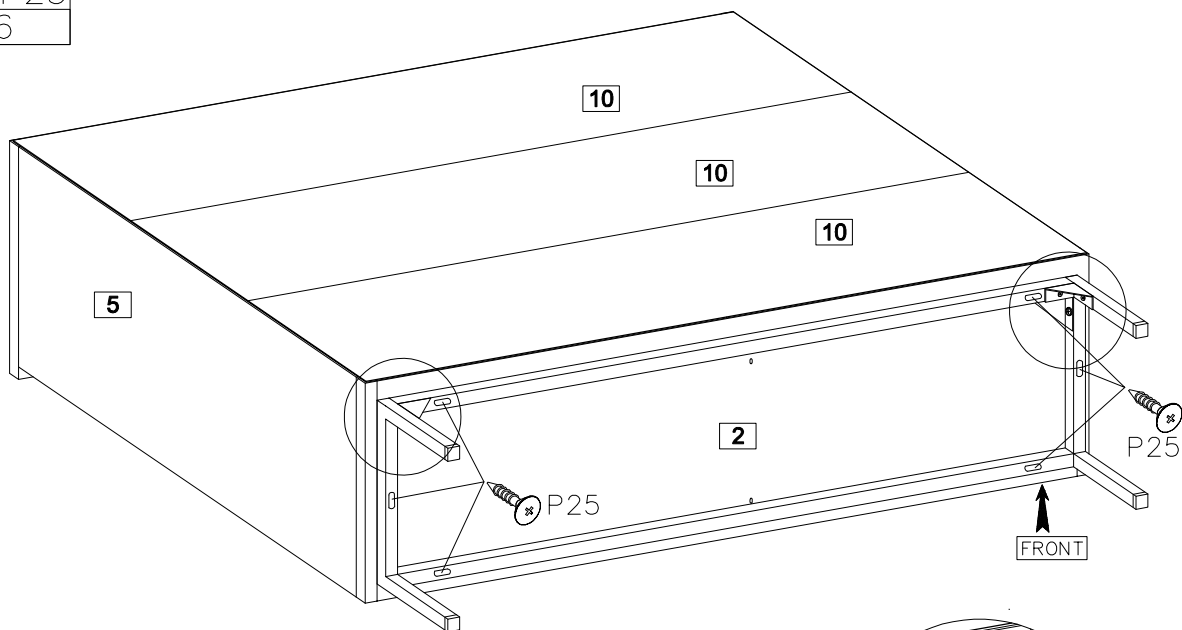



F10 60




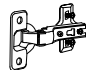
10

Ø3.5x15mm

P25
6

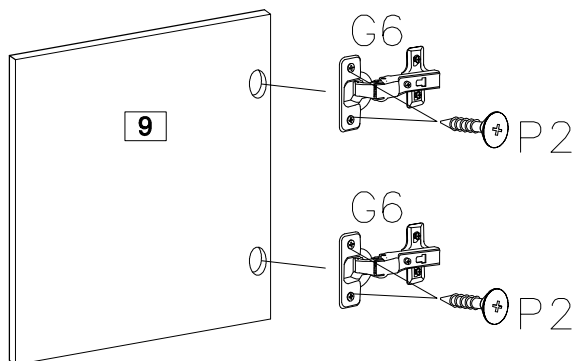


X=X
Y=Y

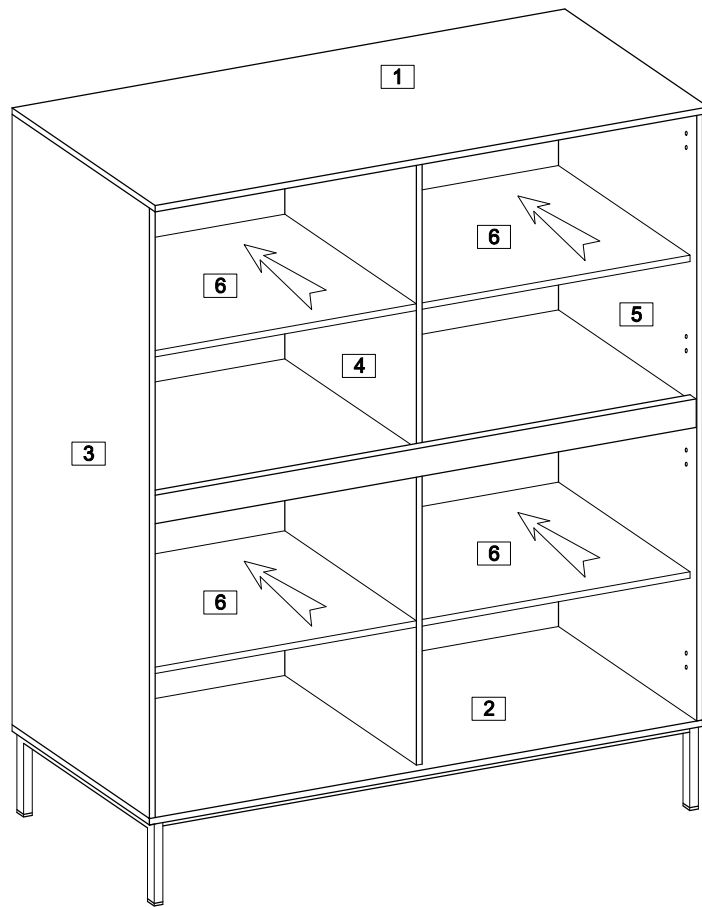
11

Ø3.5x15mm	Ø35/KR-0
	
P25	G6
16	8

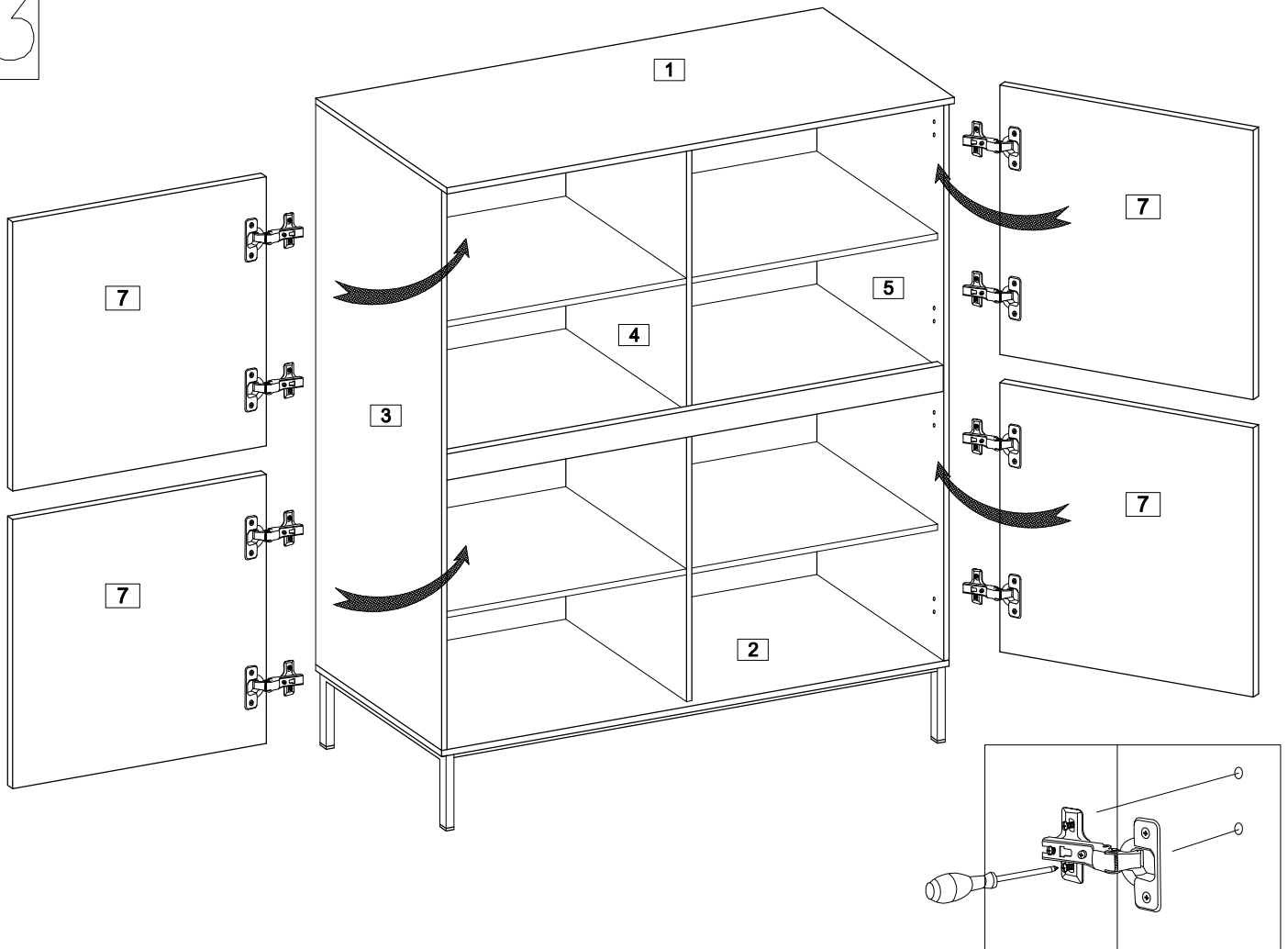
4x



12

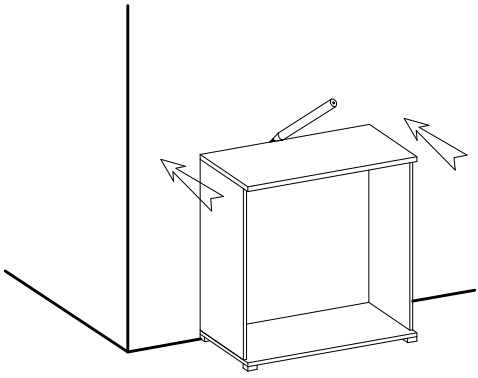


13

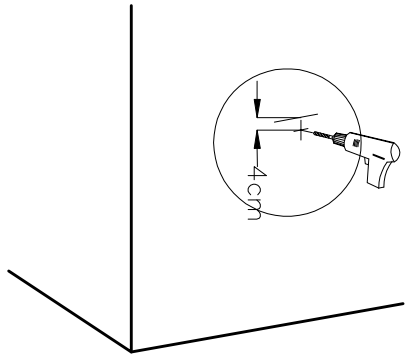
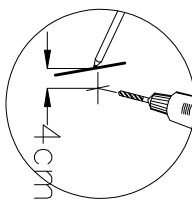


14

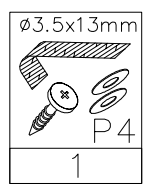
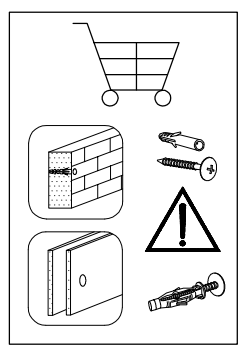
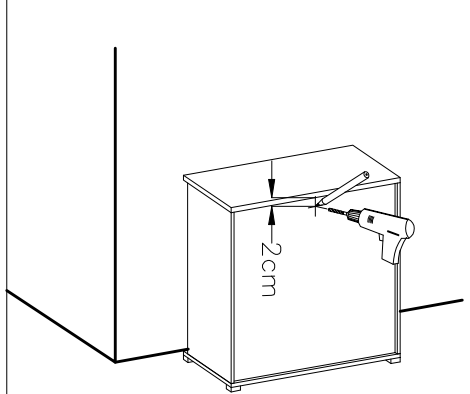
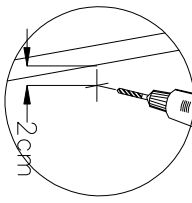
A



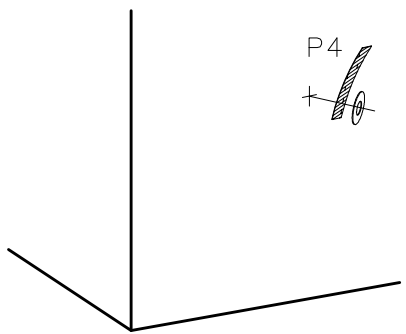
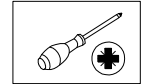
B



C



D



E

