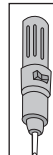
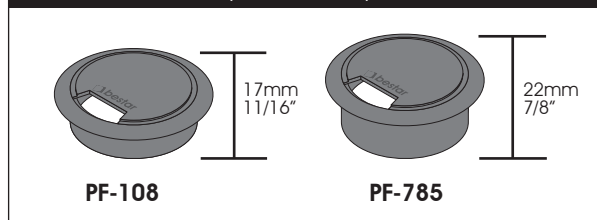


CODE / CÓDIGO	QTY / QTÉ / CANT.	CODE / CÓDIGO	QTY / QTÉ / CANT.	CODE / CÓDIGO	QTY / QTÉ / CANT.	CODE / CÓDIGO	QTY / QTÉ / CANT.
	1		1	80	4		
	1		1				

HARDWARE / QUINCAILLERIES / QUINCALLA

CODE / CÓDIGO	QTY / QTÉ / CANT.	CODE / CÓDIGO	QTY / QTÉ / CANT.	CODE / CÓDIGO	QTY / QTÉ / CANT.	CODE / CÓDIGO	QTY / QTÉ / CANT.
CA-99	18	H-36	18	PF-108	2		
H-03	18	PA-844 1" (25 mm)	4	PF-785	2		

Reference / Référence / Referencia



the use of electric tools must be made with vigilance.

l'utilisation d'outils électriques doit être faite avec vigilance.

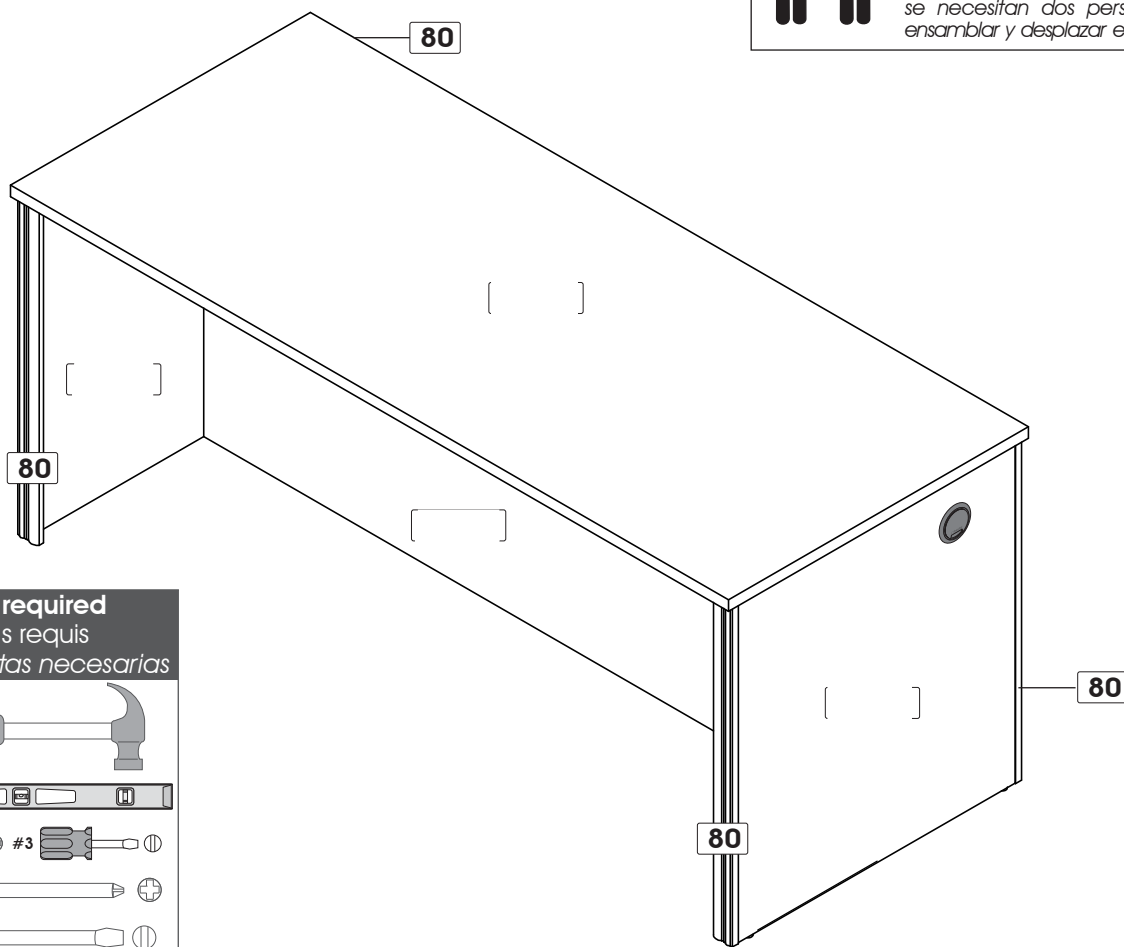
las herramientas eléctricas deben utilizarse con sumo cuidado.



two people are required to assemble and move this model.

deux personnes sont requises pour assembler et déplacer ce modèle.

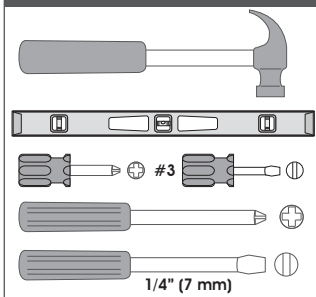
se necesitan dos personas para ensamblar y desplazar este mueble.



tools required

outils requis

herramientas necesarias



IMPORTANT NOTICE / NOTE IMPORTANTE / NOTA IMPORTANTE

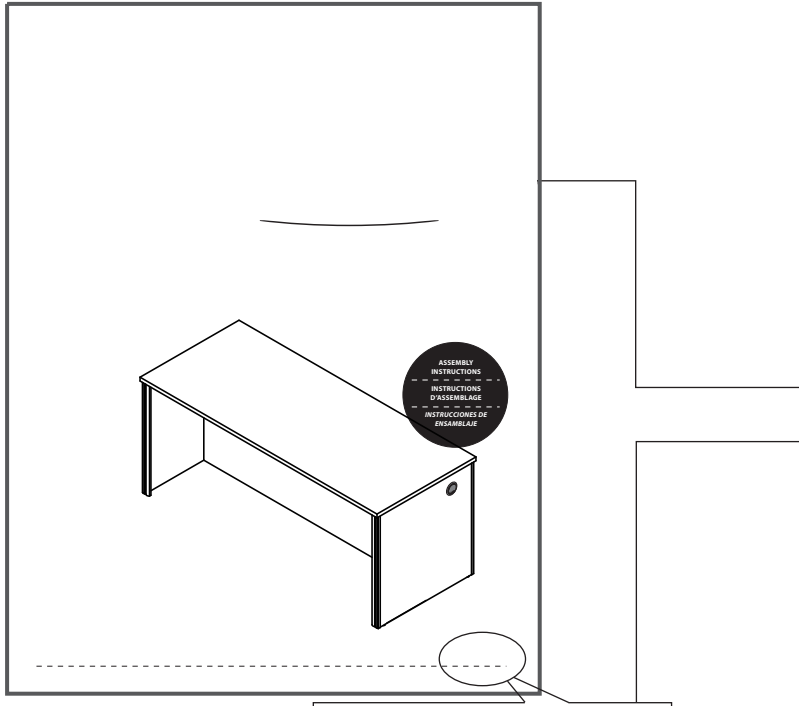
Group together all the hardware required for each step as the construction of your piece of furniture is progressing.

Regroupez toutes les quincailleries requises pour chaque étape de façon à vous assurer de tout installer au bon moment.

Reúna todas las quincallas necesarias para cada una de las etapas de montaje, para asegurar una correcta instalación en el momento adecuado.

▶ IMPORTANT NOTICE / NOTE IMPORTANTE / NOTA IMPORTANTE

Duly complete the self-adhesive sticker. / Assurez-vous de bien remplir l'autocollant. / Asegúrese de completar correctamente la etiqueta.



Important/Importante

Please retain the self-adhesive sticker which you will find at step 6 of the instruction manual.

Conservez l'autocollant qui sera collé seulement à l'étape 6 du feuillet d'instructions.

Conserve la etiqueta que será pegada sólo en la etapa 6 de la hoja de instrucciones.

▶ IMPORTANT NOTICE / NOTE IMPORTANTE / NOTA IMPORTANTE

▶ Main hardware system / Système de quincaillerie principal / Sistema principal de quincalla

1
H-36

proper position
bonne position
buena posición

2
H-03

arrow
flèche
flecha

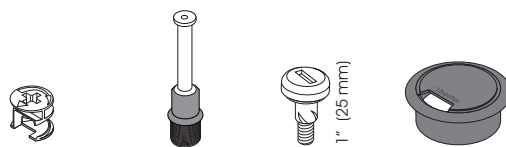
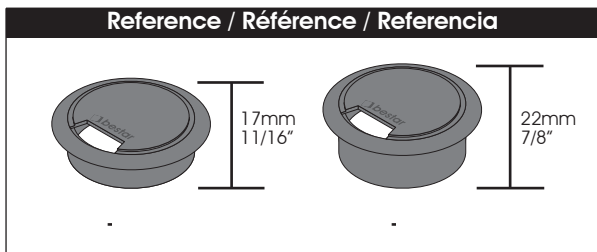
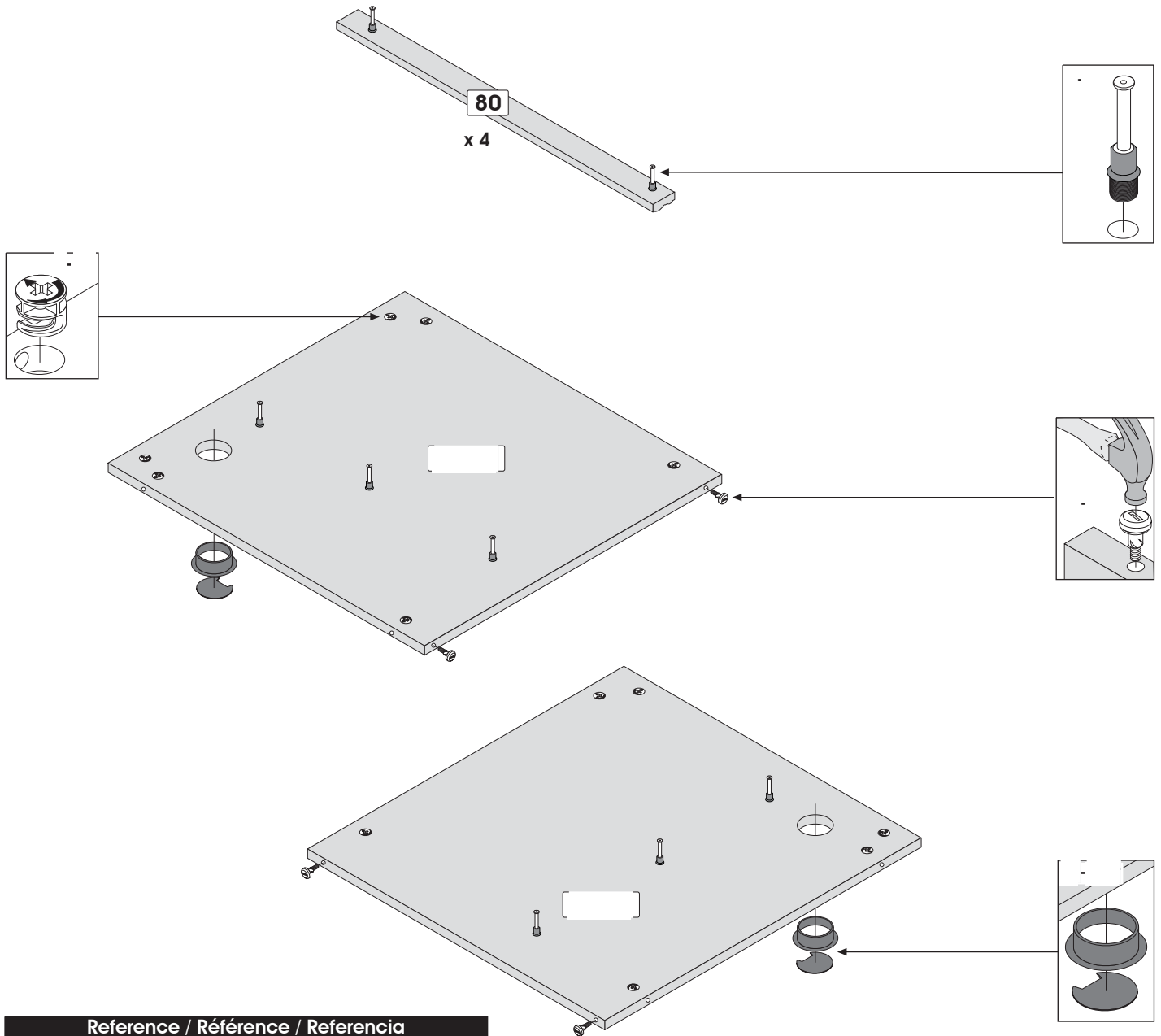
Insert the cam with the arrow pointing towards the hole in the edge.
Insérez la rondelle en pointant la flèche vers le trou de la bordure.
Inserte la arandela apuntando la flecha hacia el orificio cercano el borde.

If needed / En cas de nécessité
En caso de necesidad

How to remove a misplaced assembly bolt (H-36).
Comment retirer un boulon (H-36) mal situé.
Cómo retirar un perno (H-36) mal ubicado.

A
turn
tournez
haga girar

B
pull out
retirez
retire



Code / Código

Qty / Qté / Cant.

x 12

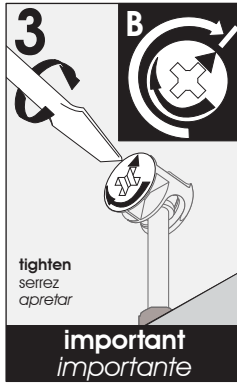
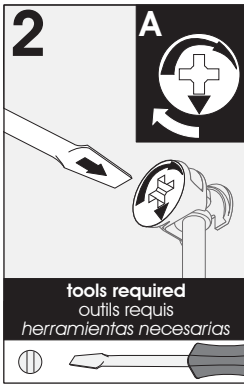
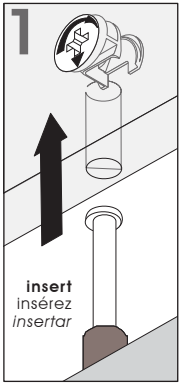
x 14

x 4

x 2

IMPORTANT NOTICE / NOTE IMPORTANTE / NOTA IMPORTANTE

▶ **Main hardware system / Système de quincaillerie principal / Sistema principal de quincalla**



Make sure to properly tighten each cam to ensure furniture solidity. Otherwise, parts could be damaged or the user could be injured.

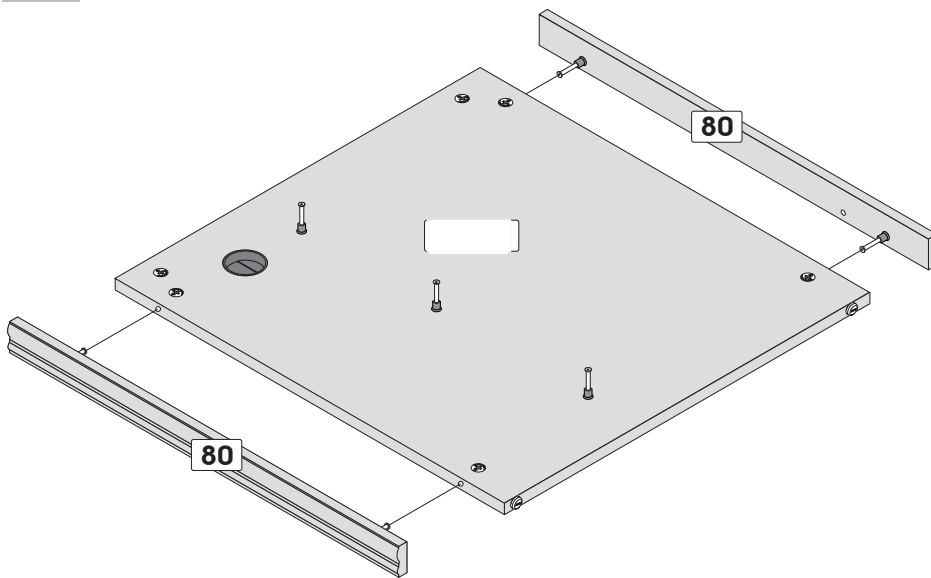
Assurez-vous de bien resserrer chaque rondelle pour assurer la solidité du meuble. Dans le cas contraire, des pièces pourraient être endommagées ou l'utilisateur pourrait se blesser.

Asegúrese de apretar bien cada arandela para garantizar la solidez del mueble. De lo contrario, podría provocarse daño a las piezas o las personas.

PRE-ASSEMBLY / PRÉ-ASSEMBLAGE / PREENSAMBLAJE

DESK / BUREAU / ESCRITORIO

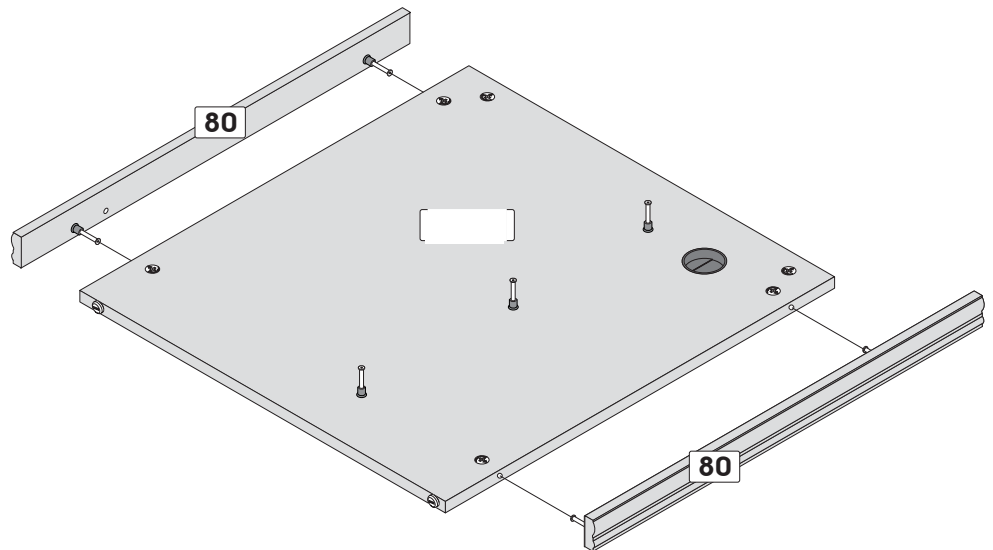
2

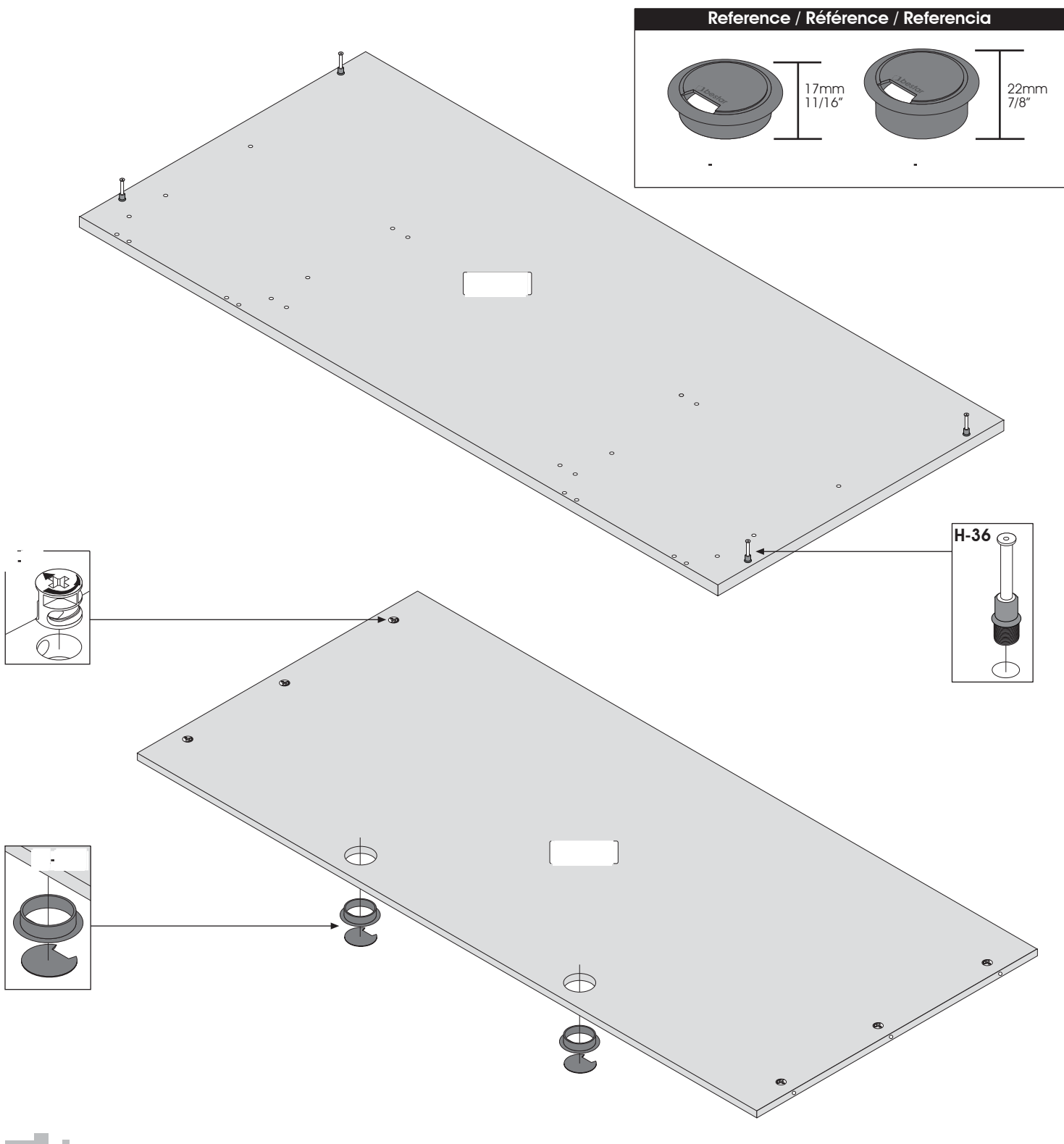


ASSEMBLING SEQUENCE
SÉQUENCE D'ASSEMBLAGE
SECUENCIA DE ENSAMBLAJE
Parts / Pièces / Piezas:

ASSEMBLING SEQUENCE
SÉQUENCE D'ASSEMBLAGE
SECUENCIA DE ENSAMBLAJE
Parts / Pièces / Piezas:

[] + []





Reference / Référence / Referencia	
	17mm 1 1/16"
	22mm 7/8"

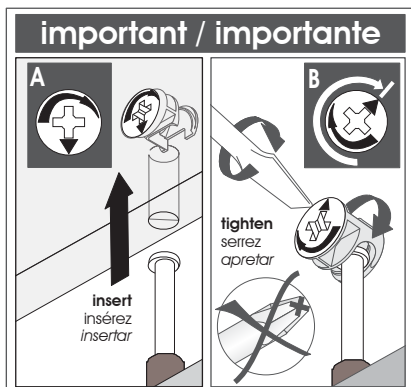
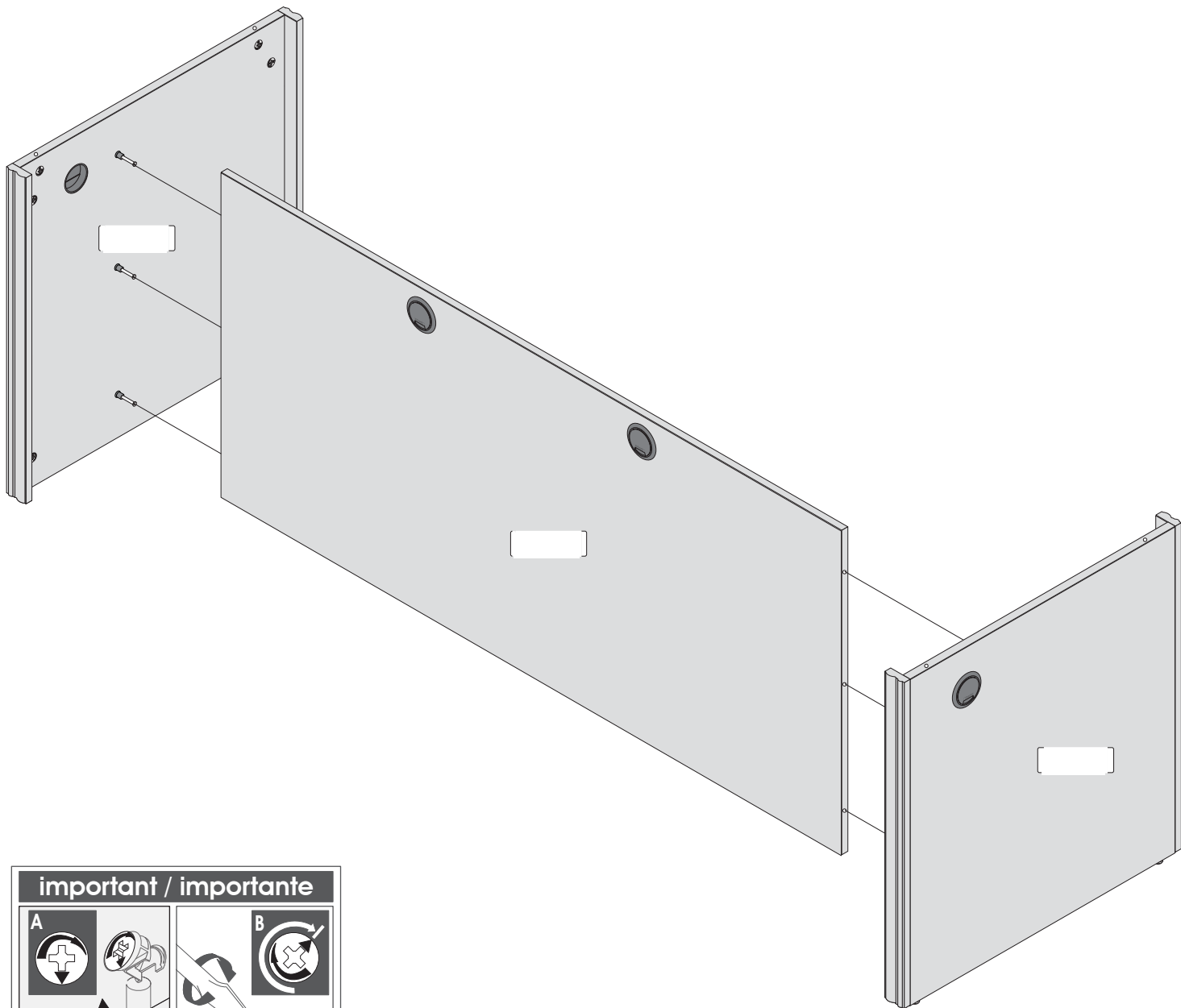
Code / Código	H-03	H-36	PF-108
Qty / Qté / Cant.	x 6	x 4	x 2



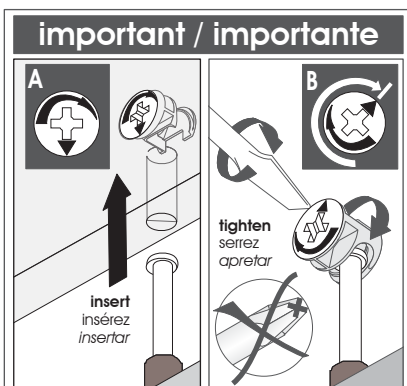
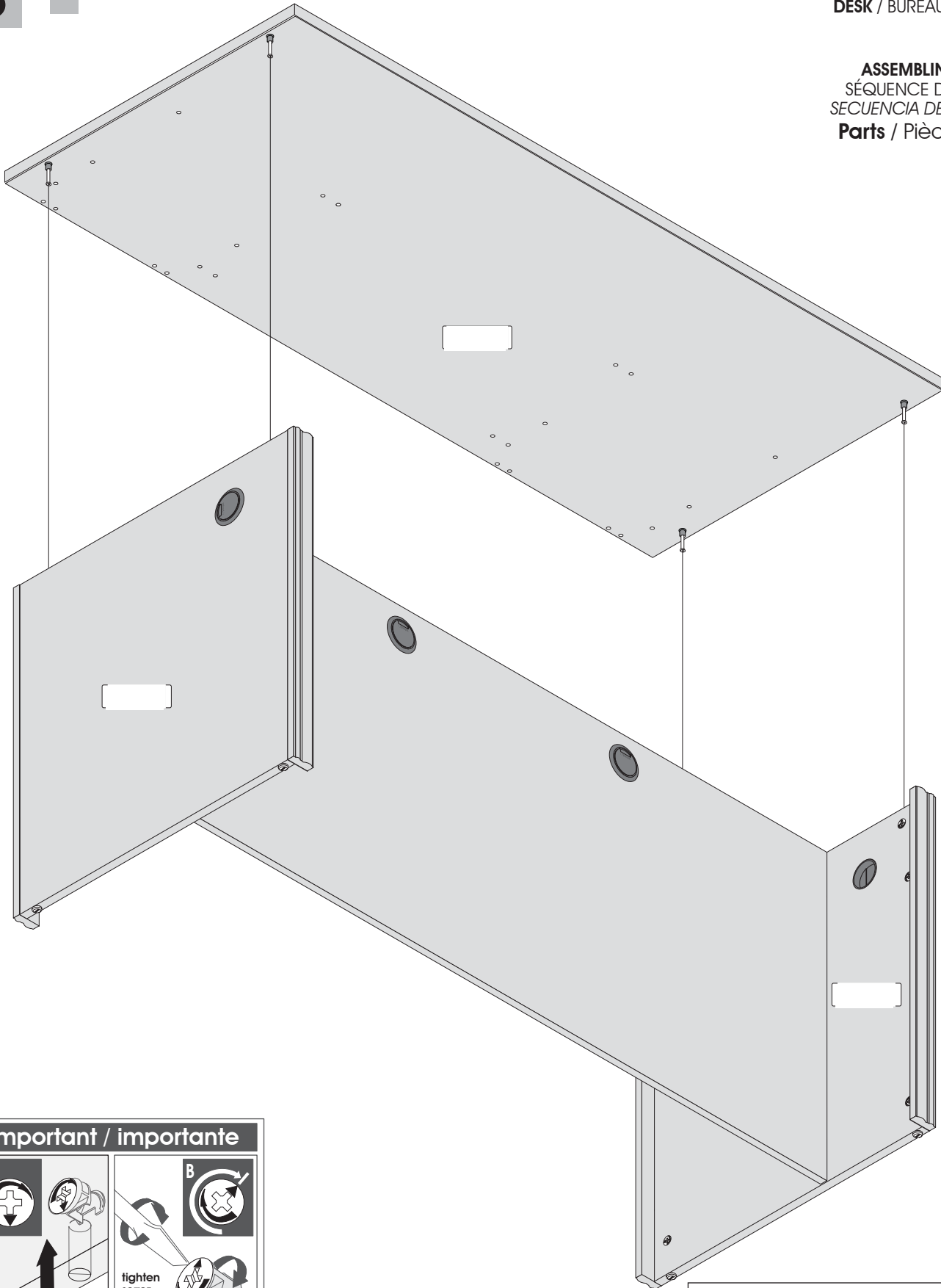
two people are required to assemble and move this model.

deux personnes sont requises pour assembler et déplacer ce modèle.
se necesitan dos personas para ensamblar y desplazar este mueble.

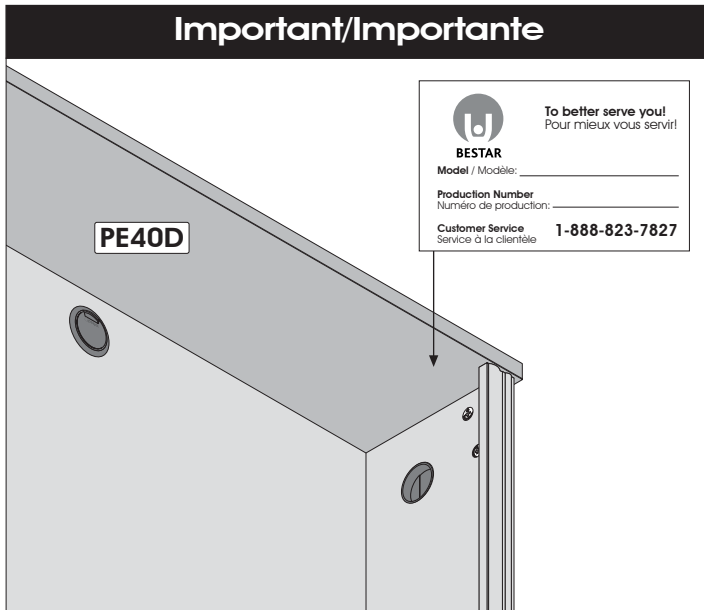
ASSEMBLING SEQUENCE
SÉQUENCE D'ASSEMBLAGE
SECUENCIA DE ENSAMBLAJE
Parts / Pièces / Piezas:



ASSEMBLING SEQUENCE
 SÉQUENCE D'ASSEMBLAGE
 SECUENCIA DE ENSAMBLAJE
Parts / Pièces / Piezas:



two people are required to assemble and move this model.
 deux personnes sont requises pour assembler et déplacer ce modèle.
 se necesitan dos personas para ensamblar y desplazar este mueble.

Important/Importante

For future reference and to better serve you, please apply the self-adhesive sticker in an accessible space

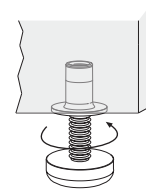
Pour mieux vous servir en cas de besoin, veuillez apposer l'auto-collant dans un endroit facilement accessible tel que le dessous de la pièce

Para uno mejor servicio en caso de necesidad, poner la etiqueta en uno lugar de fácil acceso como por ejemplo la parte inferior de la pieza

Adjustment / Ajustement / Ajuste

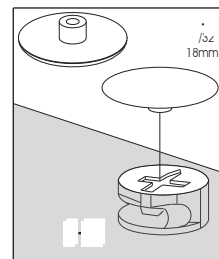
To level your furniture, use leg levelers.

Pour niveler votre meuble utilisez les pattes ajustables.
Ajuste los nivel por medio de la pata ajustable.

**Note/ Note / Nota**

When you have completed the assembly of your new furniture, install plastic caps

Lorsque vous avez complété l'assemblage de votre meuble, installez les capuchons de plastique
Una vez que haya completado el ensamblaje del mueble, coloque los capuchones de plástico

**Product care / Entretien du produit / Mantenimiento del producto**

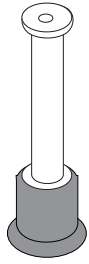
Avoid placing the furniture in the sunlight or near a source of heat. Use a soft dry cloth for dusting. To clean heavy dirt, use a cloth dipped in a solution of mild detergent and water. Avoid leaving wet objects on the surface or using commercial chemical cleaning products.

Évitez d'exposer le meuble au soleil ou près de toute source de chaleur. Pour le nettoyage, utilisez un chiffon doux et sec. Pour la grosse saleté, utilisez un chiffon humidifié avec un peu de détergent dilué dans l'eau. Évitez de laisser des objets mouillés sur la surface de votre meuble ou d'utiliser des nettoyants chimiques.

Evite exponer el mueble al sol o las fuentes de calor. Para limpiarlo, utilice un paño suave y seco. Para limpiar las manchas rebeldes, utilice un trapo húmedo con un poco de detergente diluido en agua. No deje objetos mojados encima del mueble ni utilice limpiadores que contengan productos químicos.

Congratulations! you are now the owner of a quality product

Félicitations! vous avez maintenant en votre possession un produit de qualité
Felicitaciones! ahora es usted dueño de un producto de calidad



You are at a step of hardware installation and some H-36 are missing:

Before calling to order your missing bolts (H-36), please make sure you have not installed any bolts (H-36) in the wrong place. To remove a bolt (H-36) which is not in the correct place, please refer to your instruction manual.

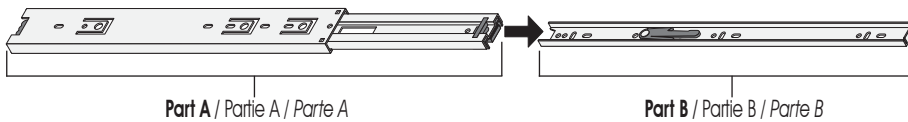
Vous êtes à une étape d'installation de quincaillerie et il vous manque des :

Avant d'appeler pour commander des boulons (- assurez-vous de ne pas avoir installé des boulons (- au mauvais endroit. Pour enlever un boulon (- mal situé, consultez le feuillet d'instructions.

Usted está en alguna etapa de la instalación de quincallas y le faltan las - :

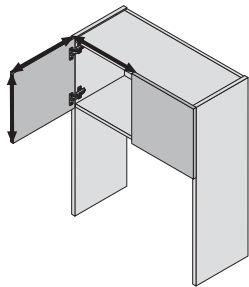
Antes de llamar para pedir los pernos (- asegúrese de que no los haya instalado en el lugar equivocado.

Para retirar un perno (- mal puesto, consulte el folleto de instrucciones.



Part A / Partie A / Parte A

Part B / Partie B / Parte B



The doors on your furniture are crooked or the space between the doors is uneven:

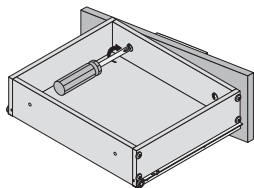
It is very important to install the hinges and hinge plates on the correct parts while respecting the instruction manual. For the installation and adjustment of the doors, please

Les portes de votre meuble sont croches ou l'espace qui les sépare est inégal :

Il est important d'installer les pentures et les plaques sur les bonnes pièces en respectant le feuillet d'instructions. Pour l'installation des portes et leur ajustement, référez-vous à l'étape d'installation des portes dans le feuillet d'instructions ou sur le site internet de

Las puertas de su mueble están chuecas o el espacio que las separa es desigual :

Es importante instalar las bisagras y las placas sobre las piezas adecuadas respetando el folleto de instrucciones. Para la instalación de las puertas y su ajuste, consulte la etapa de instalación de las puertas en el folleto de instrucciones o en el sitio Internet de



The drawers on your furniture are crooked or the space between the drawers is uneven:

While referring to the section indicating the actual sizes of the screws in your instruction manual , please insure that you are using the correct size screws needed when installing your drawer slides and drawer fronts. They must be installed straight. While installing the drawer front, make sure that the correct side is facing up. For the adjustment of the drawer fronts, please refer to your instruction manual or log on to the

Les tiroirs de votre meuble sont croches ou l'espace qui les sépare est inégal :

En vous référant au tableau de vis grandeur réelle du feuillet d'instructions, assurez-vous que vous avez utilisé les bonnes vis lors de l'installation des coulisseurs ainsi que du devant de tiroir et qu'elles sont posées bien droites. Assurez-vous également que le devant du tiroir n'est pas assemblé à l'envers. Référez-vous à l'étape d'ajustement des tiroirs dans le feuillet d'instructions ou sur le site internet de

Los cajones de su mueble están chuecos o el espacio que los separa es desigual :

Consulte la tabla de tornillos en tamaño real del folleto de instrucciones y asegúrese de que haya utilizado los tornillos adecuados durante la instalación de las guías correderas así como también la parte delantera del cajón y que éstos estén puestos bien derechos. Asegúrese también de que la parte delantera del cajón no esté ensamblada al revés. Consulte la etapa del ajuste de cajones en el folleto de instrucciones o en el sitio Internet de

