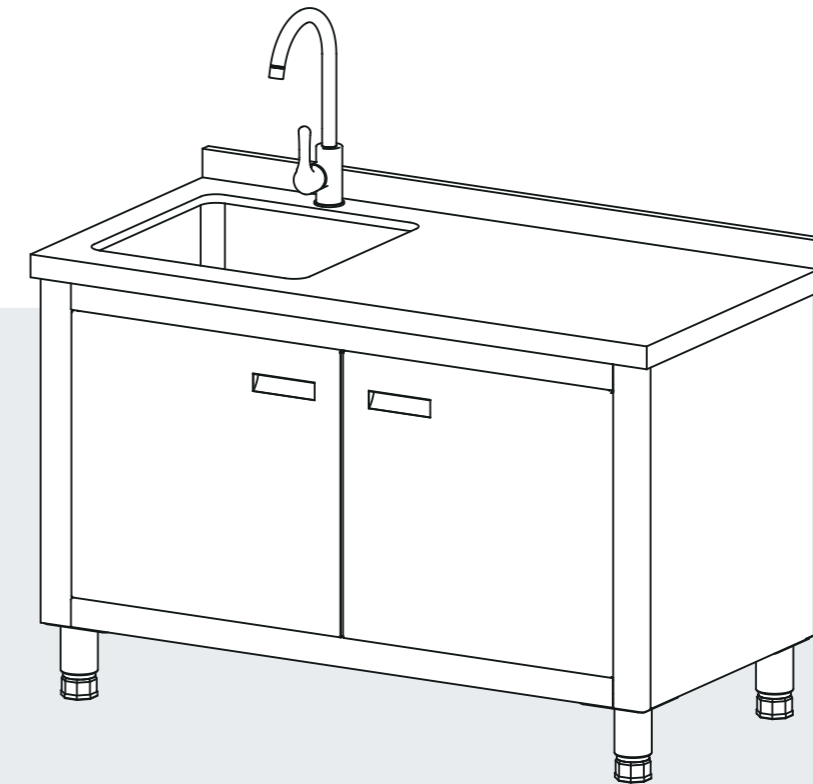


Stainless Steel Sink-style Workbench

Assembly Instruction - Please keep properly for future reference.

If you find any missing boxes, damaged parts, or accessory shortages, please contact the customer service team of your purchasing channel immediately. We will resolve the issue as quickly as possible.



48*24*34inch

60*24*34inch

CONTACT US

- Email: service@grandtunnel.com

In order to receive assistance more quickly, please provide

THE FOLLOWING INFORMATION:

- Order number
- Purchase platform
- Purchase date
- Detailed description of the issue along with photos (if applicable)

Important – Please read these instructions carefully before starting the installation.

Stainless Steel Sink-style Workbench

SKU:
BG1705-1A0A0
BG1705-1A1A0
v1.0

EN

Before Assembly



Thank you for choosing this product!

To ensure safe use and long-term maintenance, please read this manual carefully and keep it properly for future reference.

Important Notice:

- Please read this guide carefully to familiarize yourself with the required tools, materials, and procedures. Follow the applicable sections to ensure proper assembly.
- This guide is based on the latest product information at the time of printing. The company reserves the right to make changes to product features, packaging, or availability without notice. Before assembling the furniture, ensure all necessary preparations are completed.
- This manual includes important installation, cleaning, and maintenance information. Please read and keep it for future reference.
- Prepare necessary tools.
- Have at least two adults for assembly.
- Assemble on a flat surface for balance.
- Do not tighten screws until assembly is complete.
- Before assembly, check if the product is damaged. Place it on a flat surface for balance.
- Avoid prolonged exposure to moisture and sunlight. Clean the furniture regularly with a damp cloth to prevent bacterial growth.
- Do not expose the sink to acidic, alkaline, or corrosive liquids. Handle with care during installation to avoid scratches or damage.
- Protect parts during assembly. Clean surfaces with a damp cloth only.
- For questions, contact customer service at service@grandtunnel.com.



Safety Warnings

- Please follow the warning information displayed on this product and its packaging. Do not remove the warning labels.
- Please regularly check the sealing of the drain pipe to see if there is any leakage. If there is a leakage problem, please replace the drain pipe in time.
- Safety is a shared responsibility between us as the manufacturer and you as the guardian. Please read and consider the warnings on the page.



Maintenance and Care Recommendation

- Keep dry and well-ventilated to prevent moisture and rust.
- Wipe with a soft cloth and use mild detergent for stains. Avoid excessive moisture.
- Evenly distribute weight to prevent stress on certain areas that may cause cracking.
- Check screws and fasteners regularly to ensure stability and prevent loosening.
- Keep the sink away from acidic or alkaline substances to protect its surface and durability.
- Please wipe it clean after use and avoid leaving it outdoors in the rain for a long time.

Customer Service Guide



Thank you for choosing our product! We are committed to providing you with excellent service. If you find any missing parts, damaged packaging, or product damage after receiving all packages, please follow the steps below to quickly contact our customer service team. We will do our best to resolve your issue.

1. Missing Parts

Verify Parts:

1. Refer to the "Parts List" in the manual to verify the name, specifications, and quantity of the missing parts.
2. Take a clear photo of the parts list and mark the missing parts with detailed information, e.g., "Missing 5 pieces of M6x30mm screws."

Contact Us:

By Email:

Send an email to service@grandtunnel.com, with the subject line "Missing Parts Issue." Include the following in the email:

- A description of the missing parts and a photo of the parts list.
- Order details (order number, purchase platform, purchase date).

2. Product or Packaging Damage

If it affects normal use:

Steps:

1. Take clear photos or videos showing the damaged parts and the extent of the damage (multi-angle shots are recommended).
2. Email the photos/videos along with order details to service@grandtunnel.com, with the subject line "Product Damage Issue."

Resolution:

After verification, we will arrange for a replacement part, product exchange, or refund as quickly as possible.

If it does not affect normal use:

Steps:

1. Contact our customer service team (by email: service@grandtunnel.com).

2. Provide a description of the damage and include relevant photos or videos.

Resolution:

We will provide repair guidance or an appropriate compensation plan based on the specific situation.

Contact Us:

Customer Service Email: service@grandtunnel.com

Helpful Tips

To process your issue efficiently, please prepare the following information:

- Order details (order number, purchase platform, purchase date).
- Clear photos or videos.
- We are committed to providing quick and professional solutions, no matter the size of the issue, to ensure your satisfaction.

Thank you for your trust and support!
We hope you enjoy using our product!

Safety



- Please wear gloves before installation avoid sharp edges from scratching
- DO NOT place this product on uneven, inclined, or unstable surfaces.
- ALWAYS ensure all components are intact and securely tightened.
- Repair or replace any damaged parts before further use.
- DO NOT exceed the weight capacity.
- Empty this product before starting its relocation.

Parts List



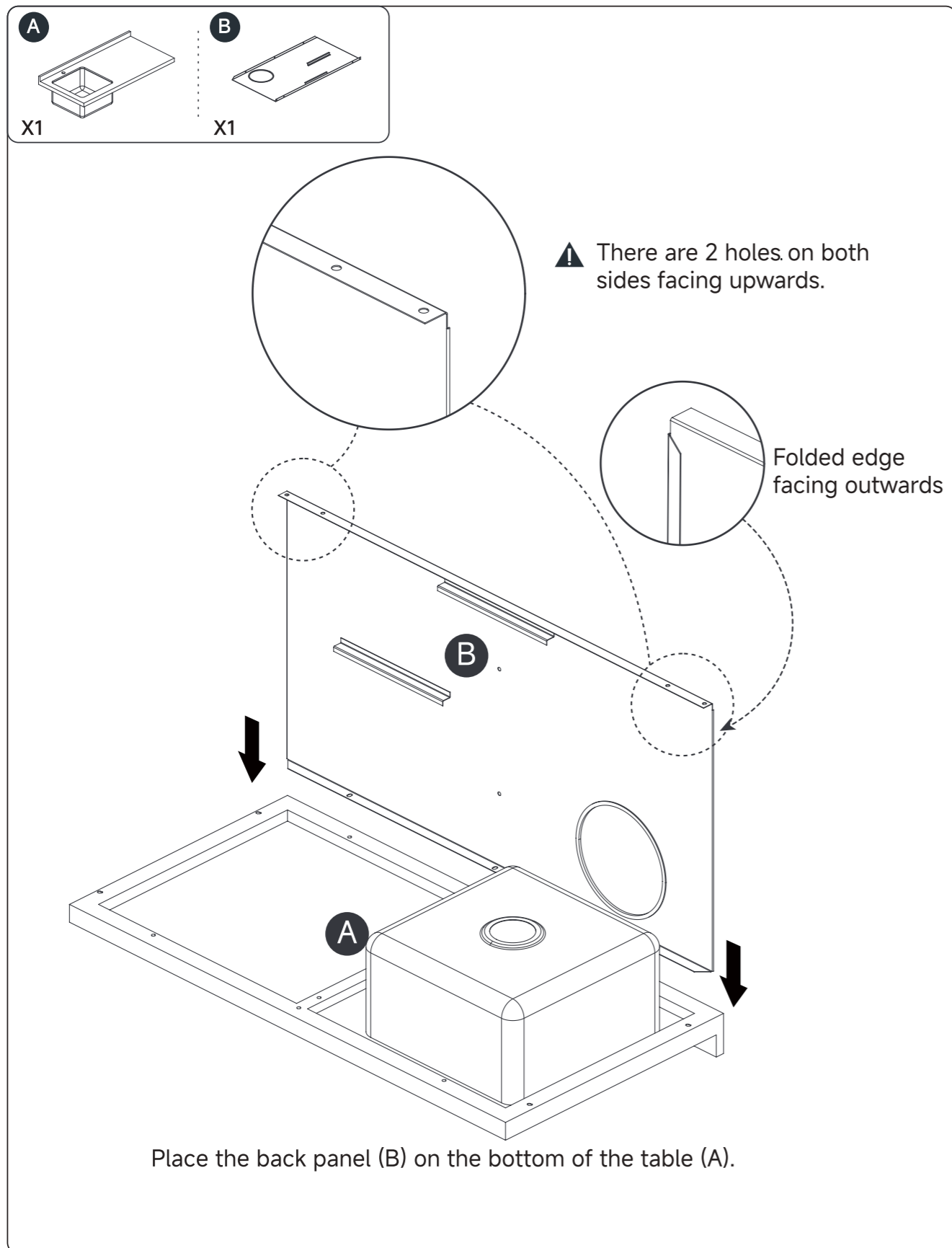
Item no.	Reference Image	Qty.	Item no.	Reference Image	Qty.
A		x1	J		x1
B		x1	K		x1
C		x1	L		x1
D		x1	M		x1
E		x1	N		x1
F		x1	O		x2
G		x1	P		x1
H		x1	Q		x1
I		x1	R		x1

Item no.	Reference Image	Qty.	Item no.	Reference Image	Qty.
S		x1	X		x28
T		x1	Y		x28
U		x1	Z		x1
V		x4	Z1		x2
W		x4			

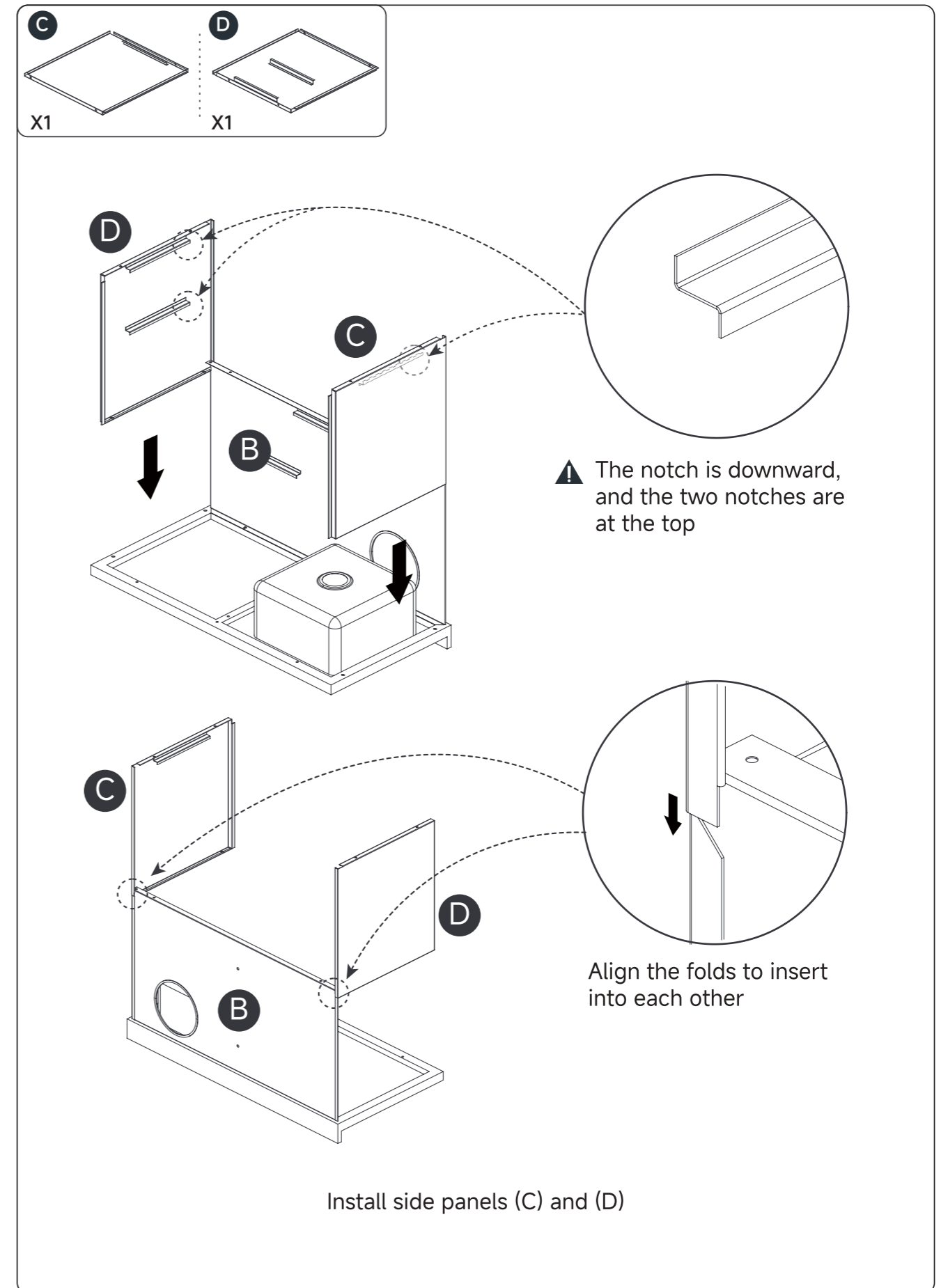
Installation Instructions



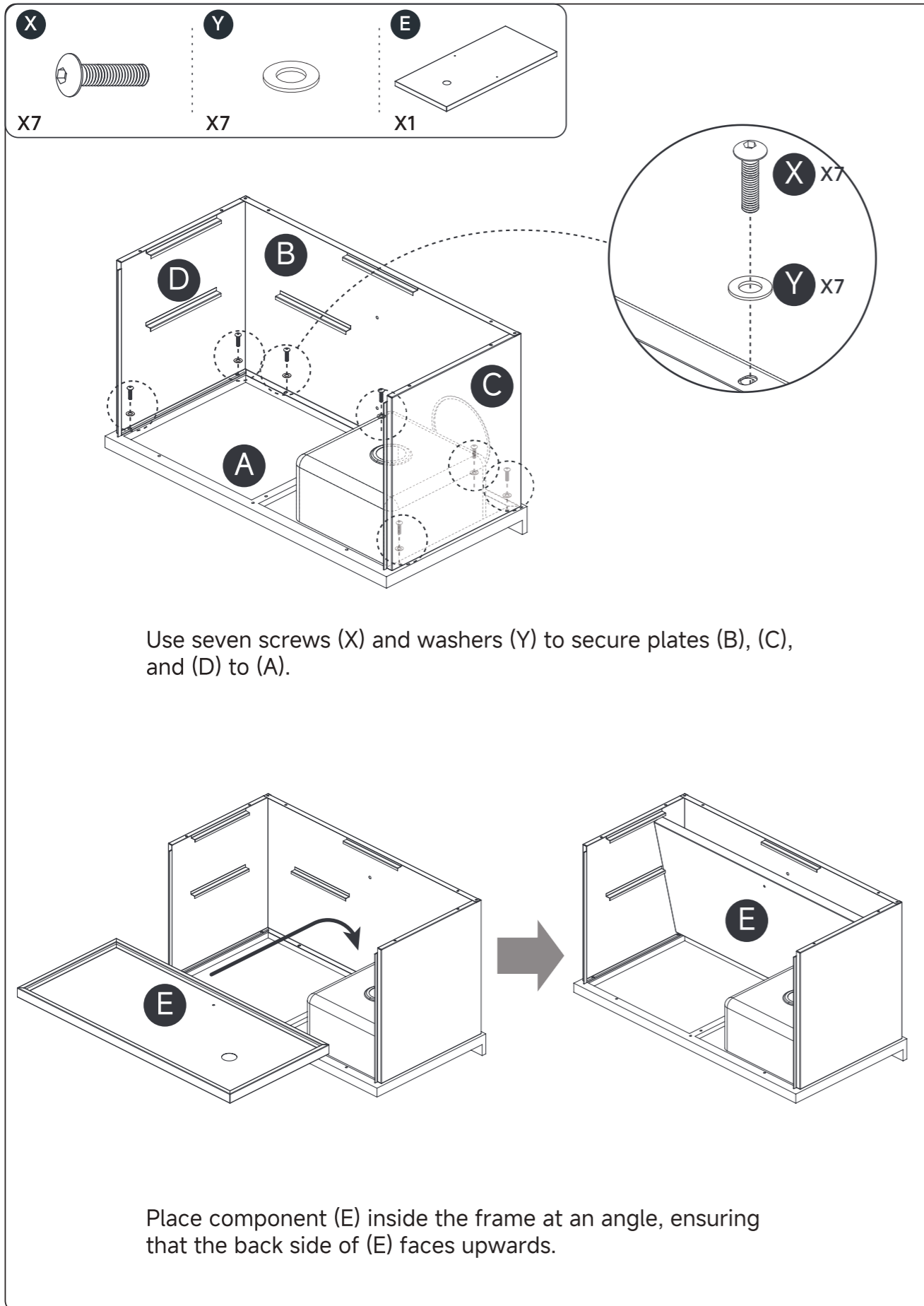
Step 1



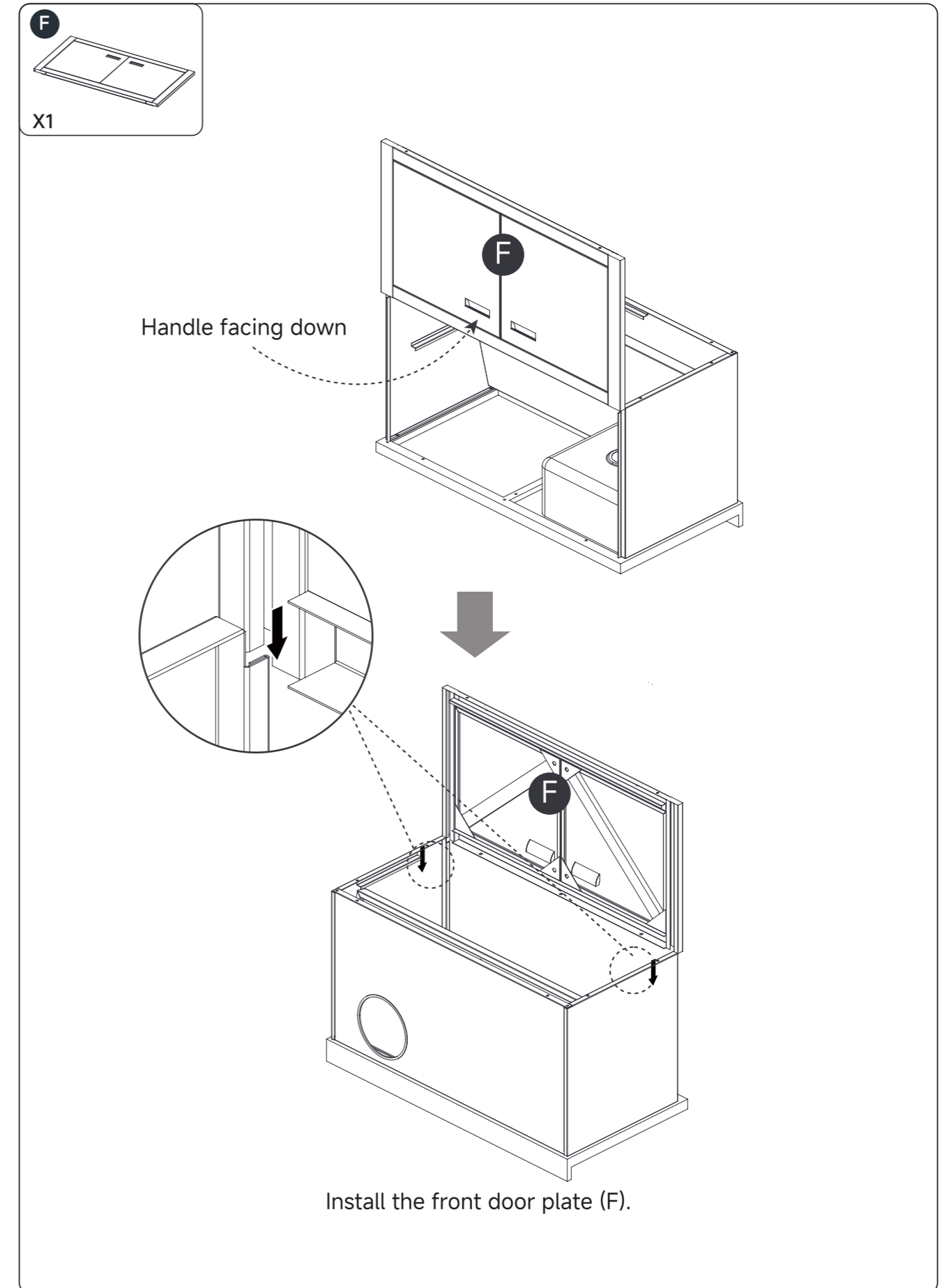
Step 2



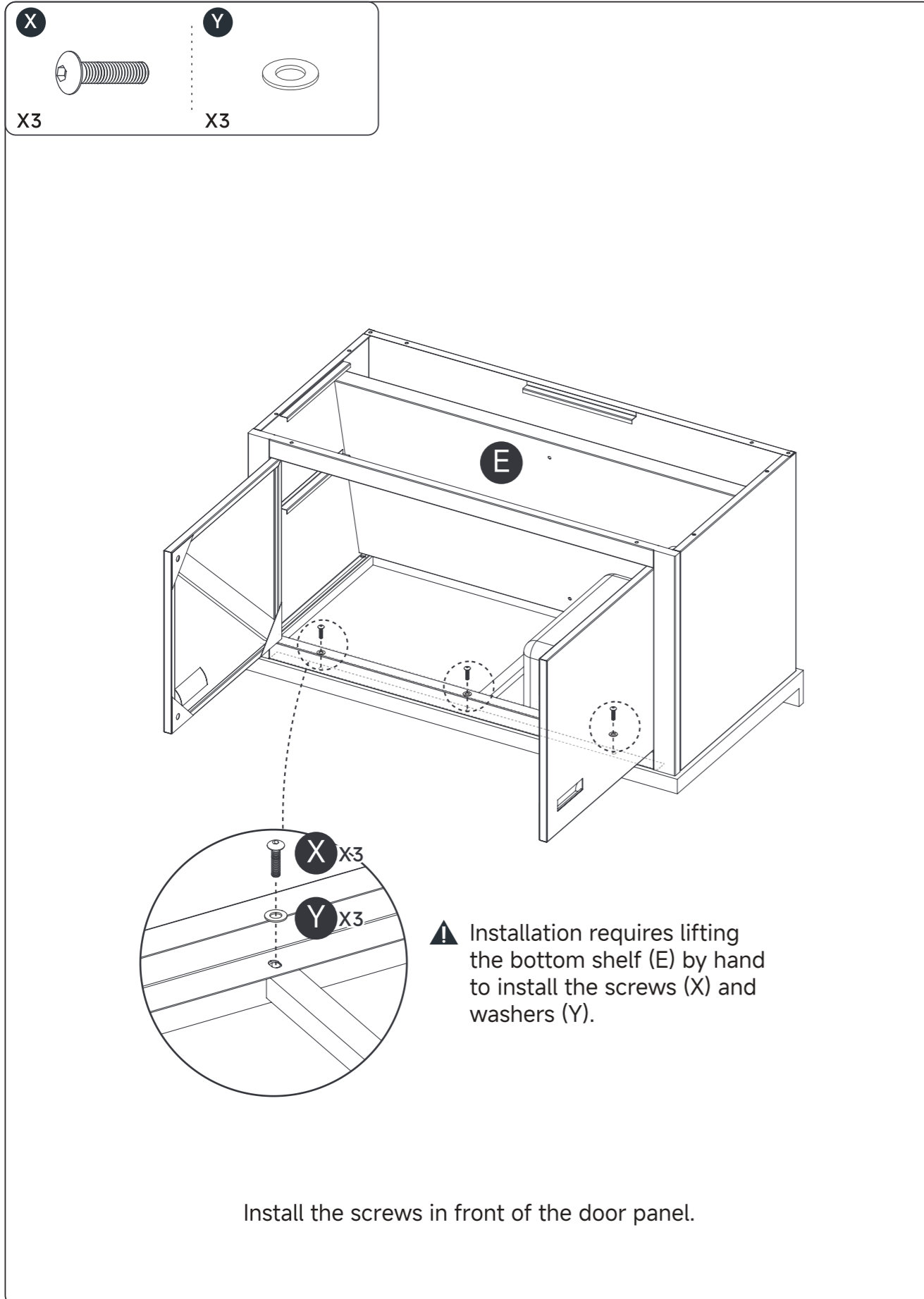
Step 3



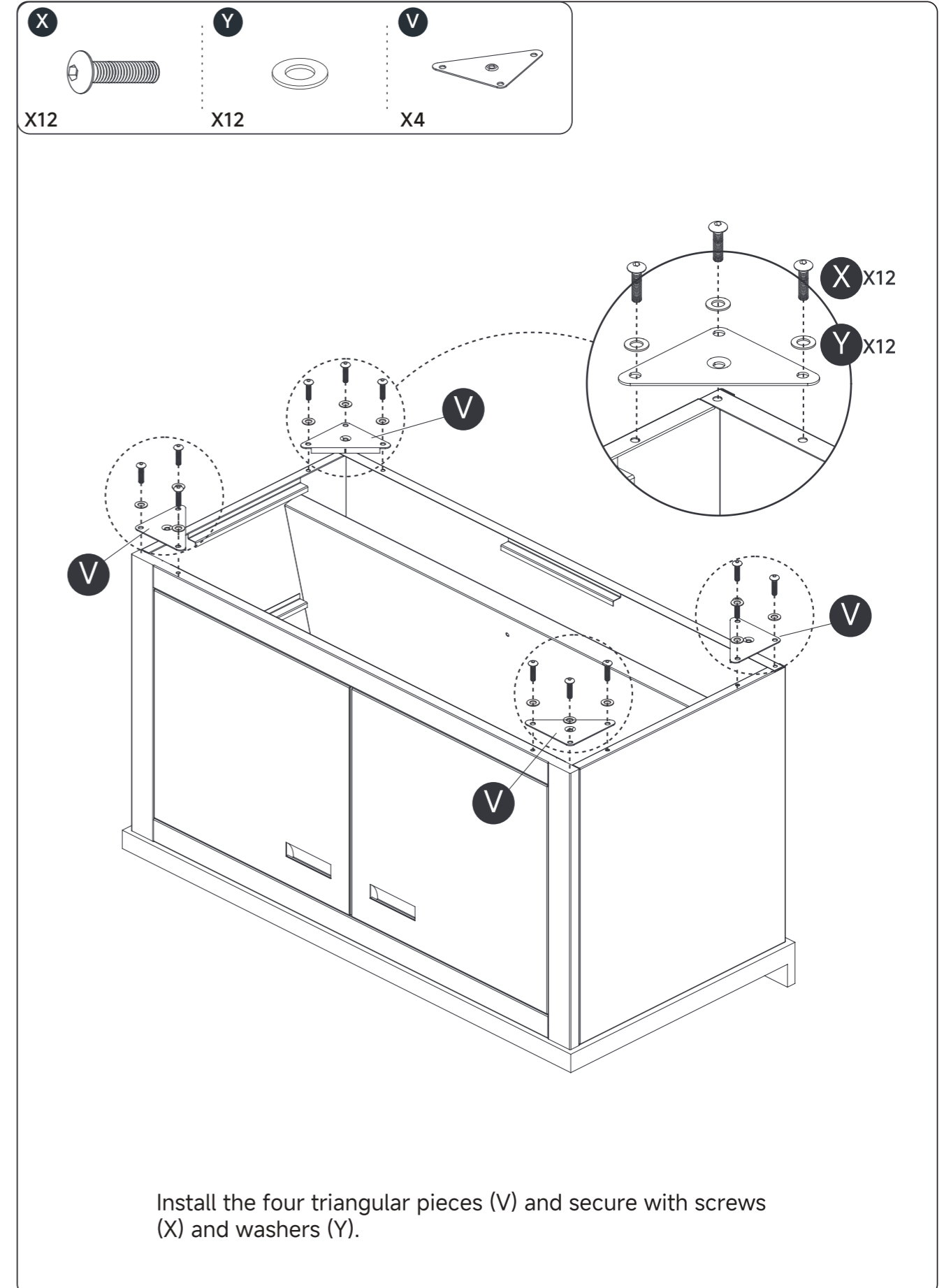
Step 4



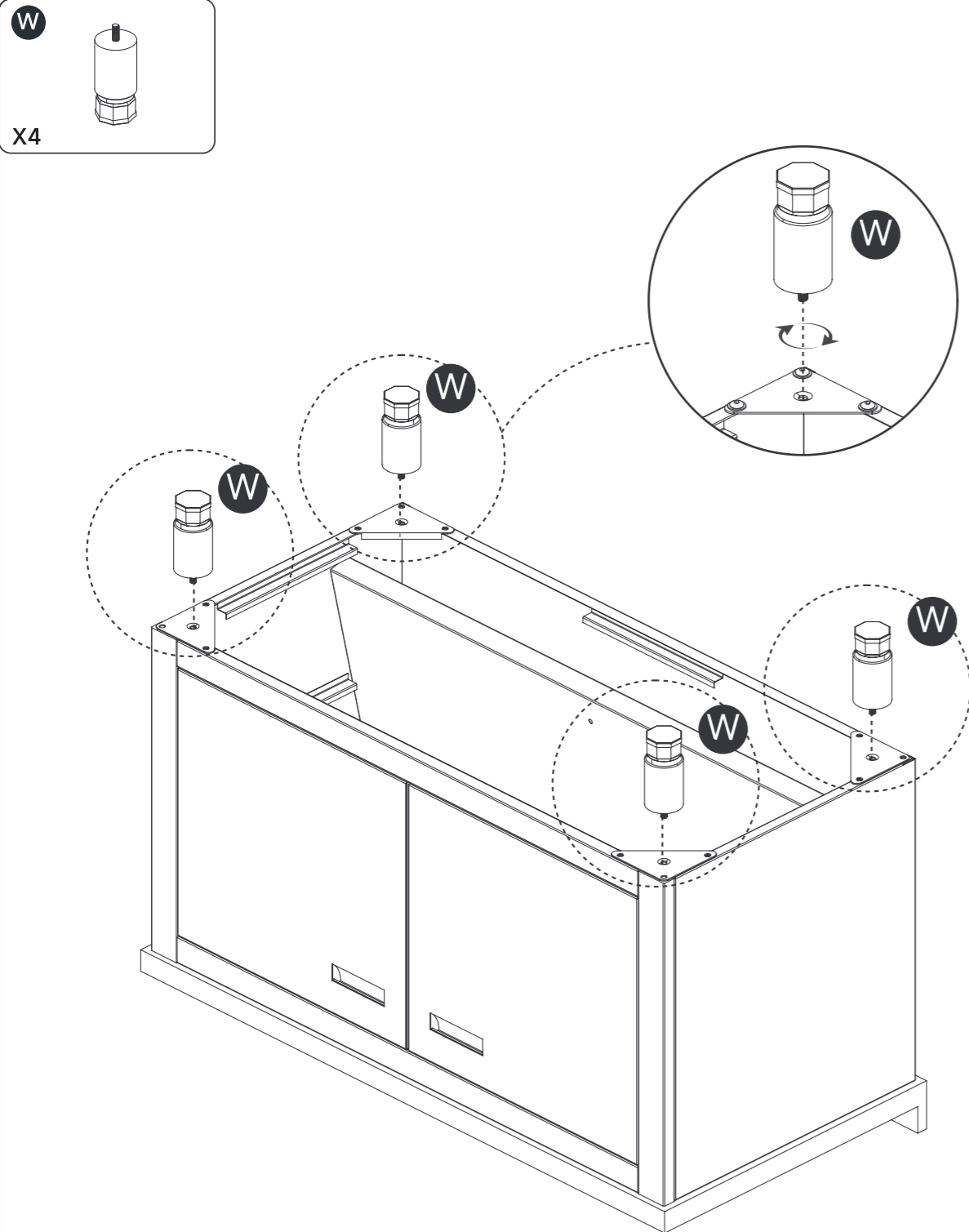
Step 5



Step 6

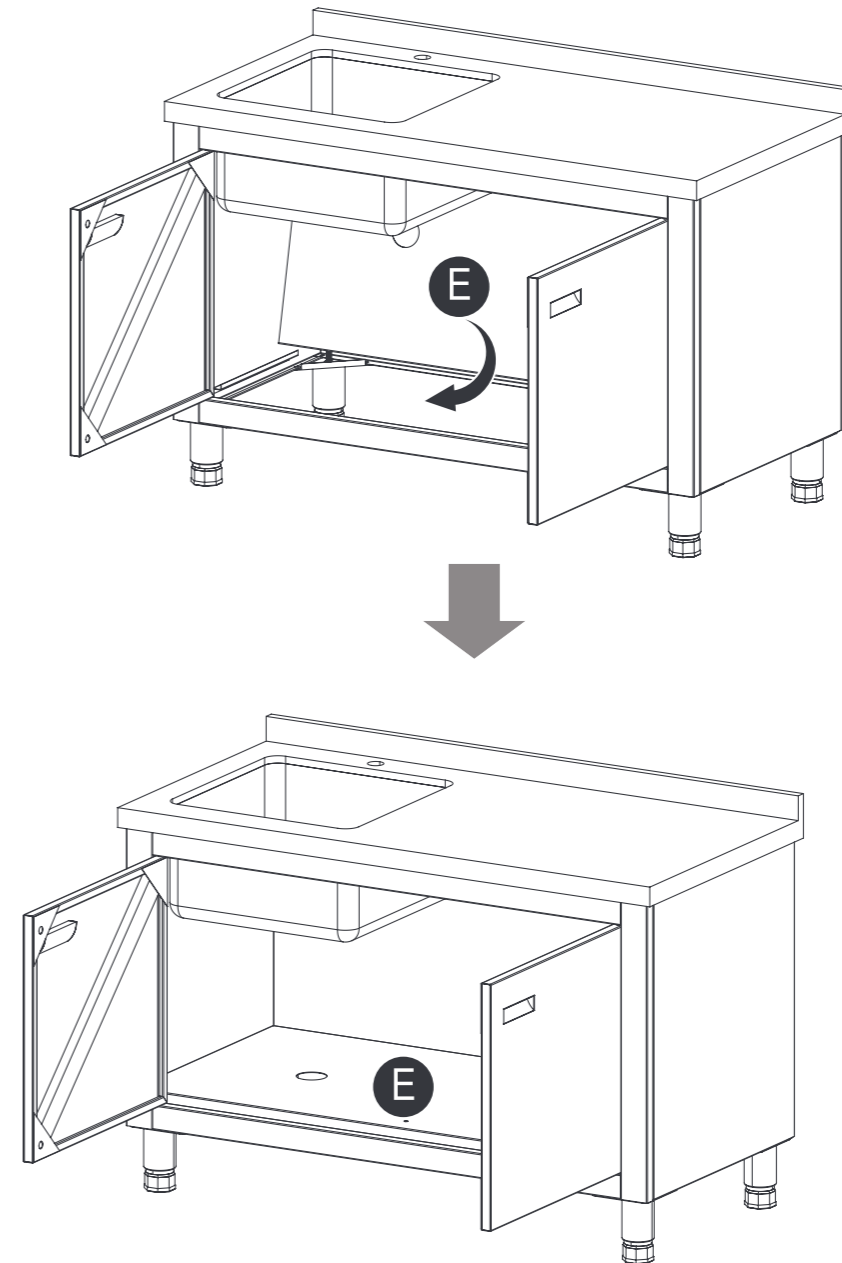


Step 7



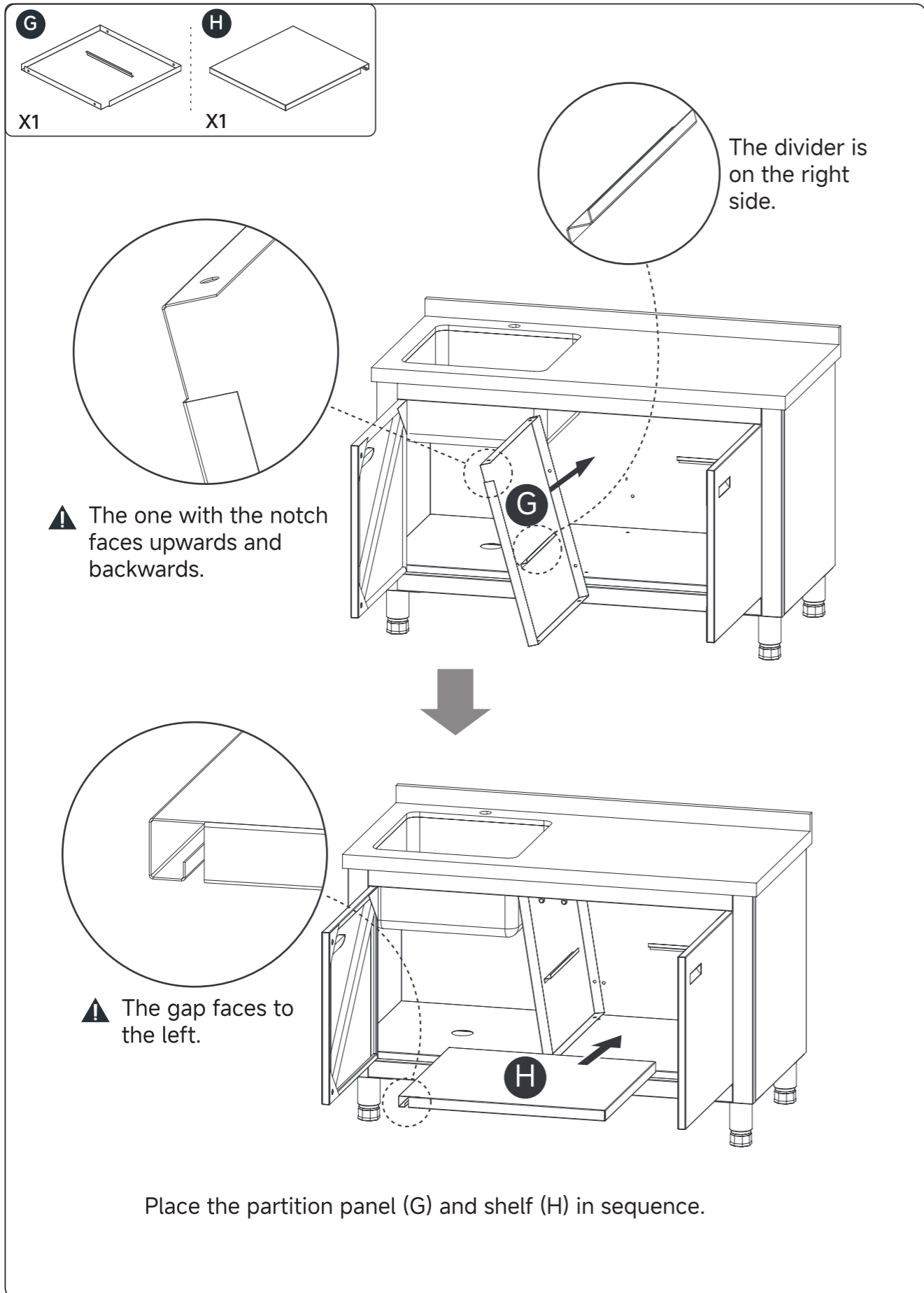
Install four foot pads at the four corners of the cabinet (W).

Step 8

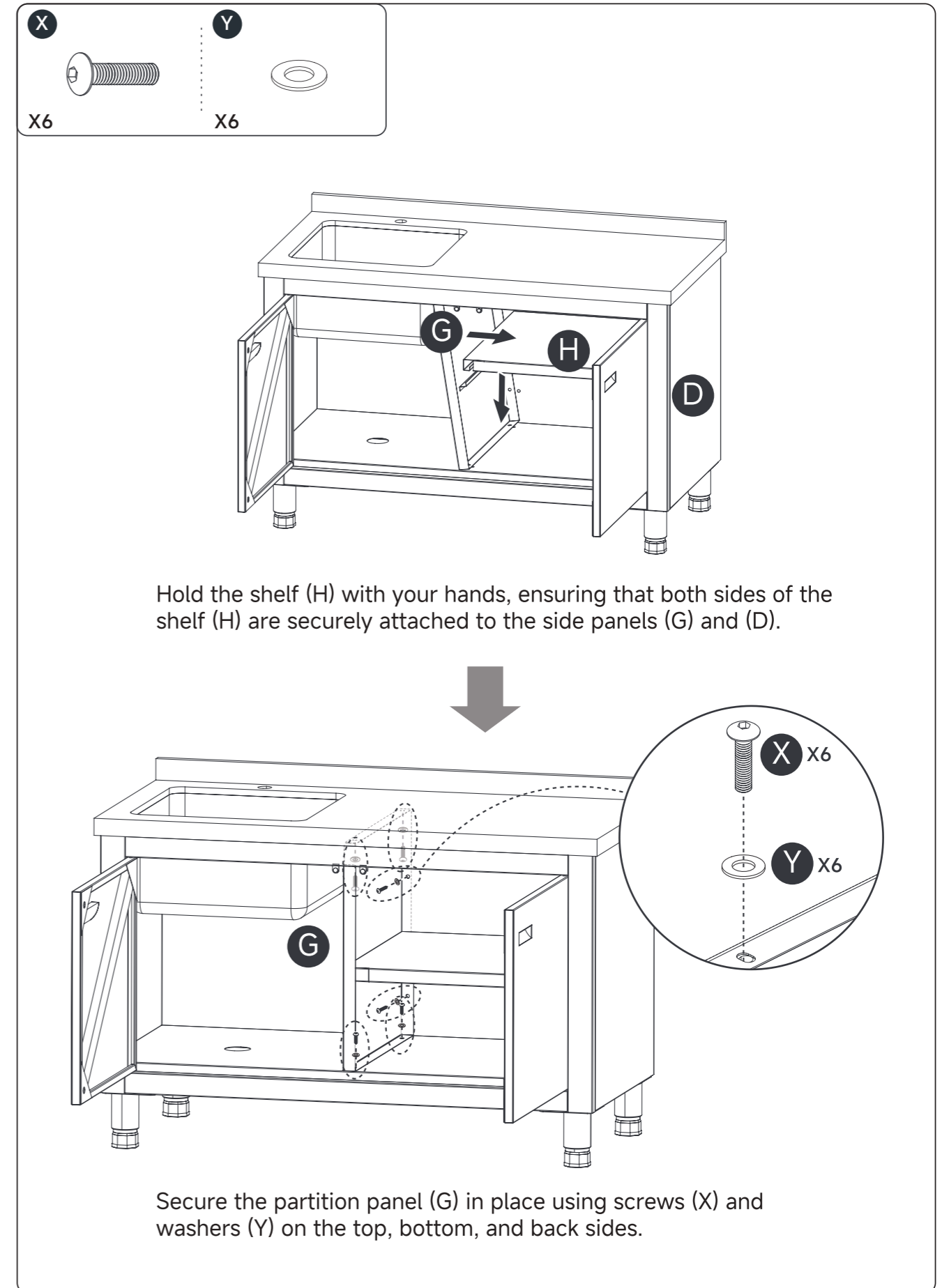


Adjust the position of part (E) inside the cabinet so that it is flat against the bottom.

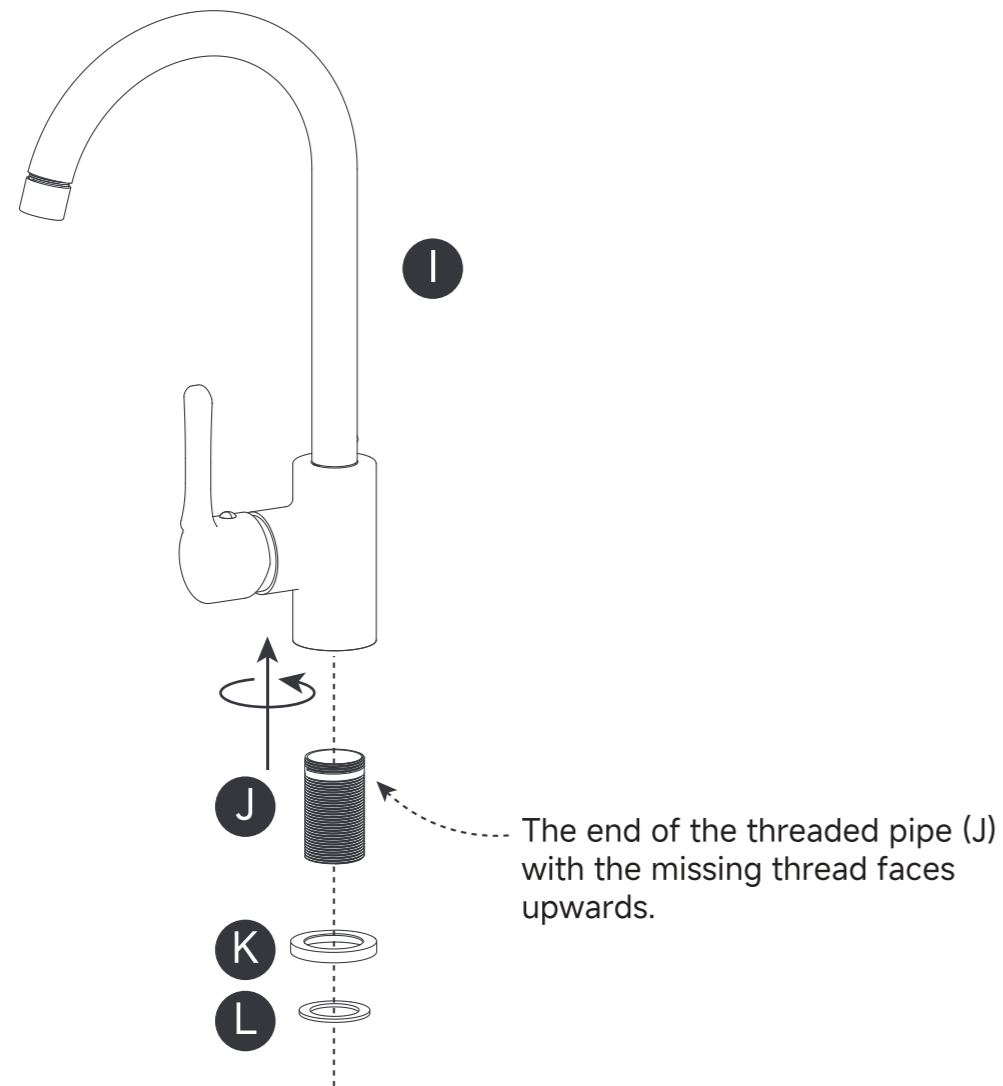
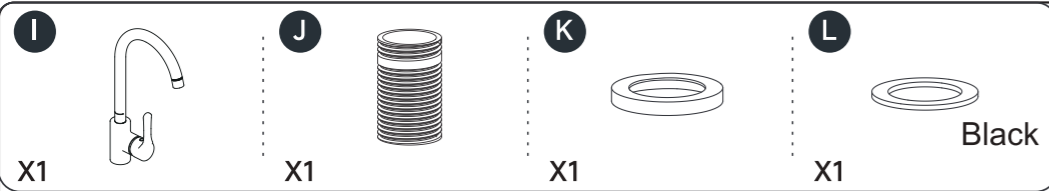
Step 9



Step 10

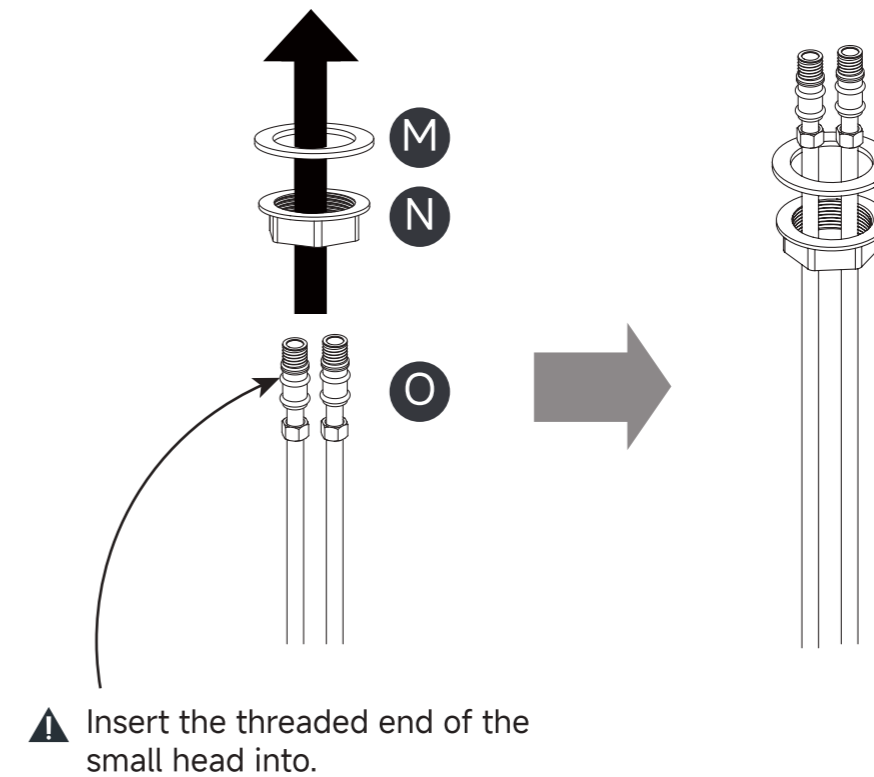
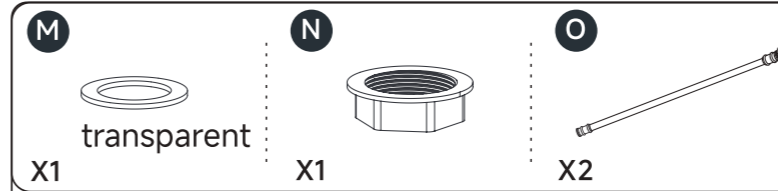


Step 11



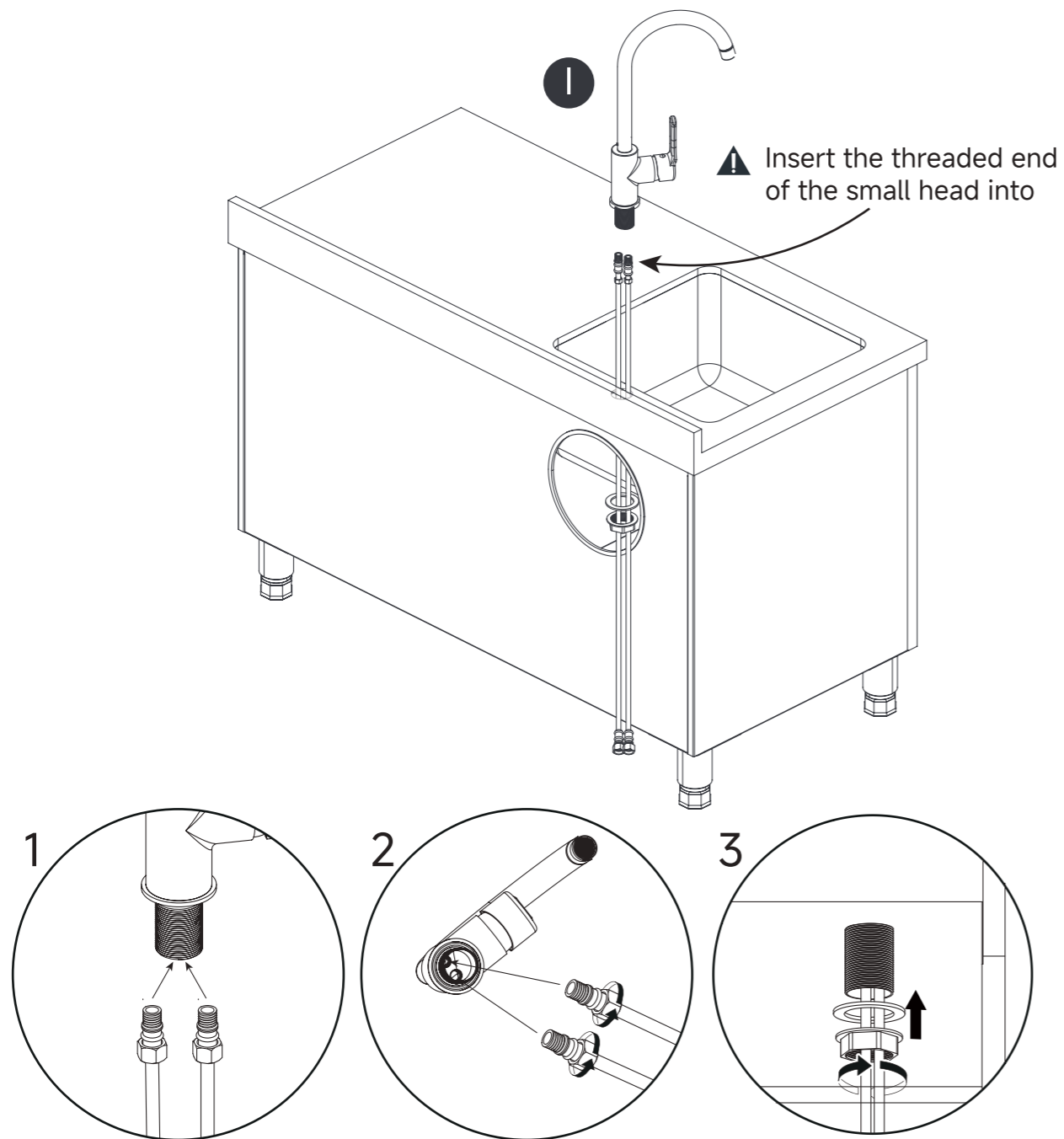
Screw the threaded pipe (J) into the bottom of the faucet and screw on the faucet base ring (K) and black washer (L).

Step 12



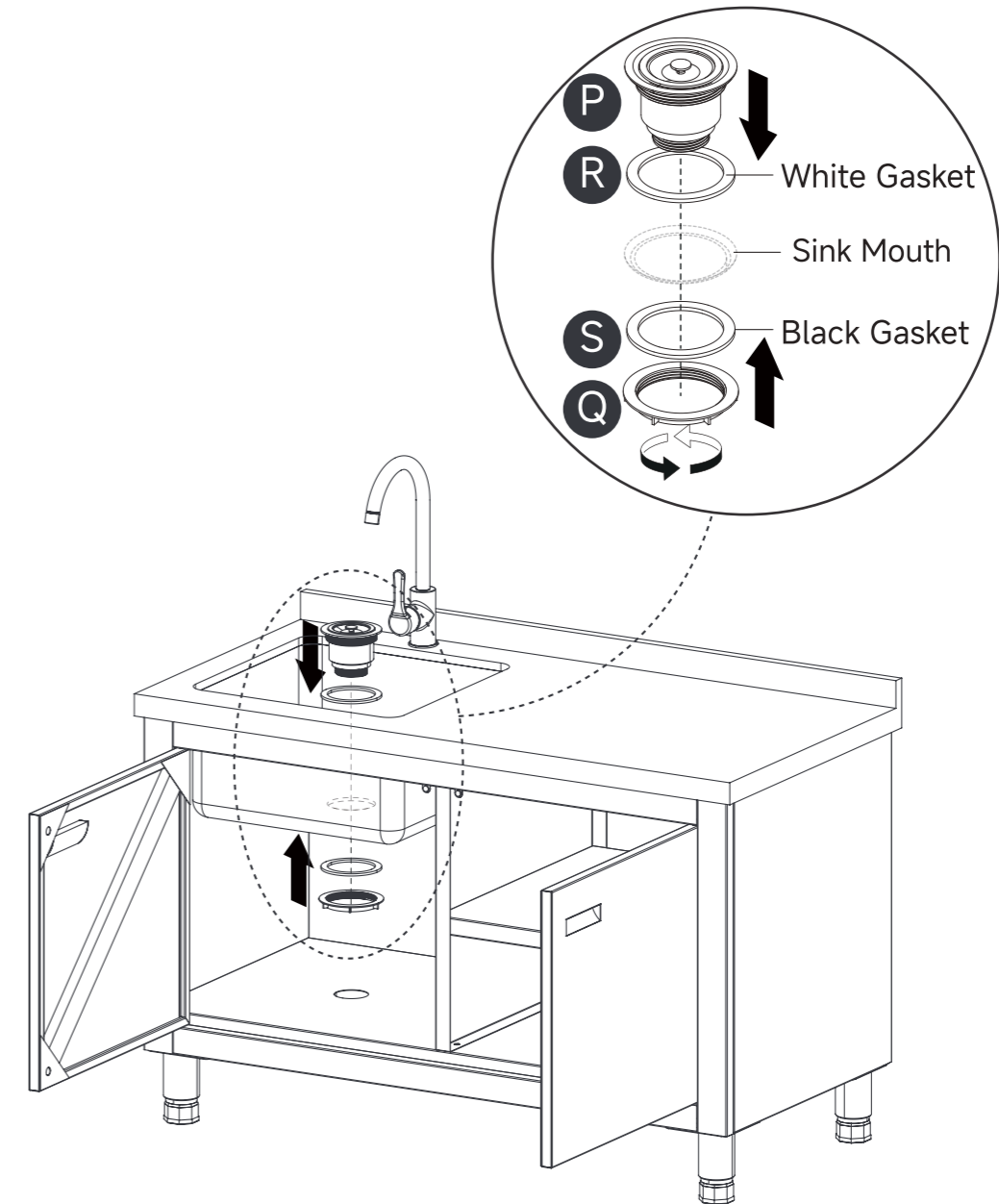
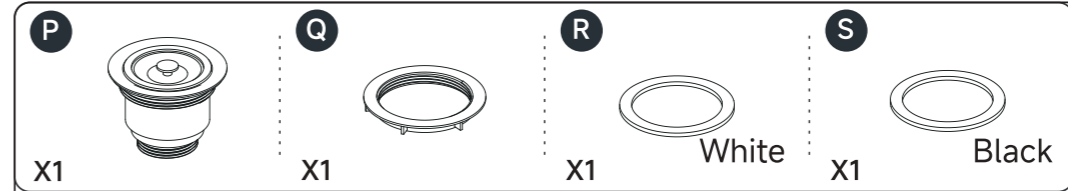
Pass the two hot and cold water pipes (O) through (N) (M).

Step 13



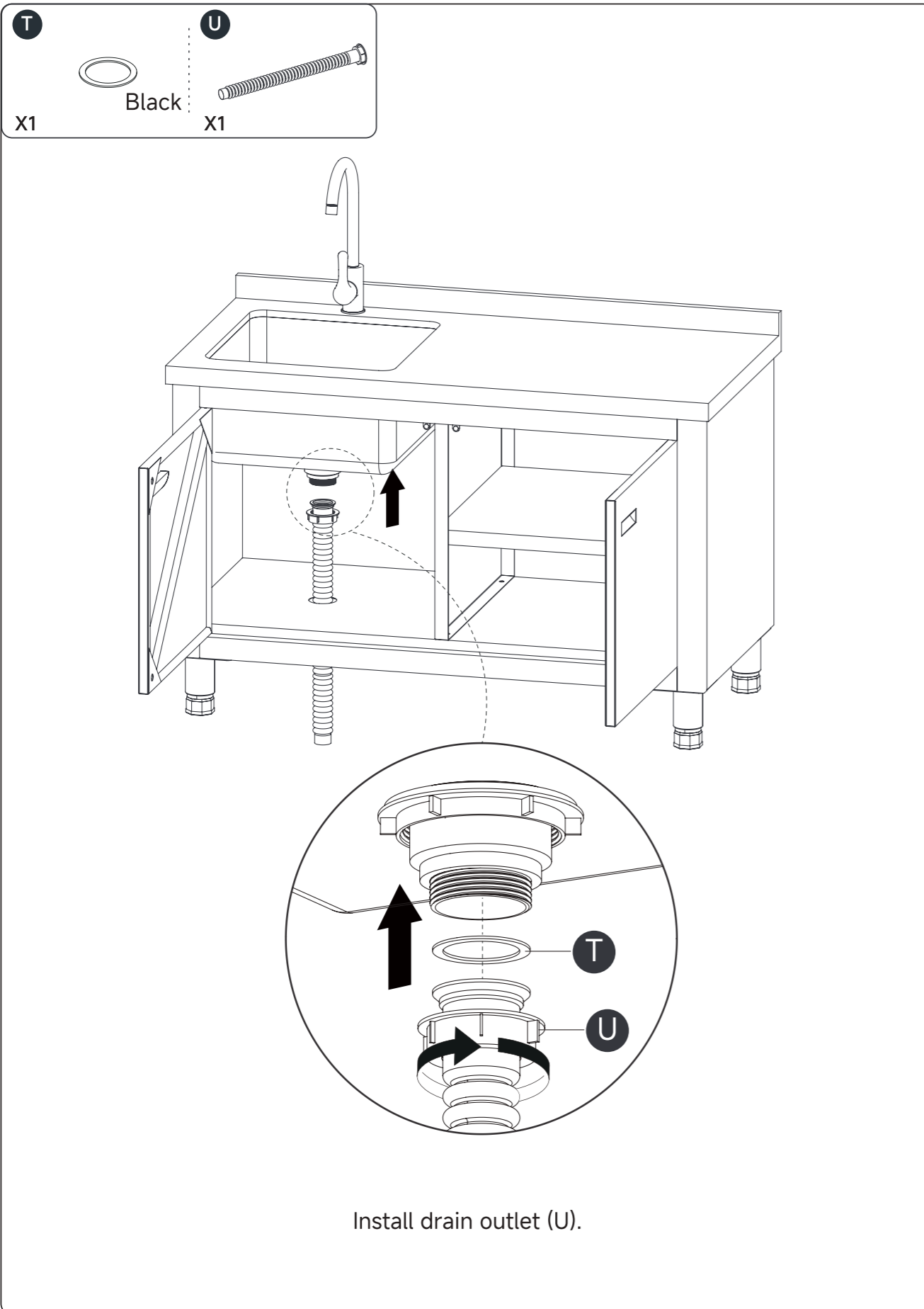
Thread the two tubes into the holes (I) in the bottom of the faucet and tighten the knobs and washers clockwise to connect them to the faucet.

Step 14

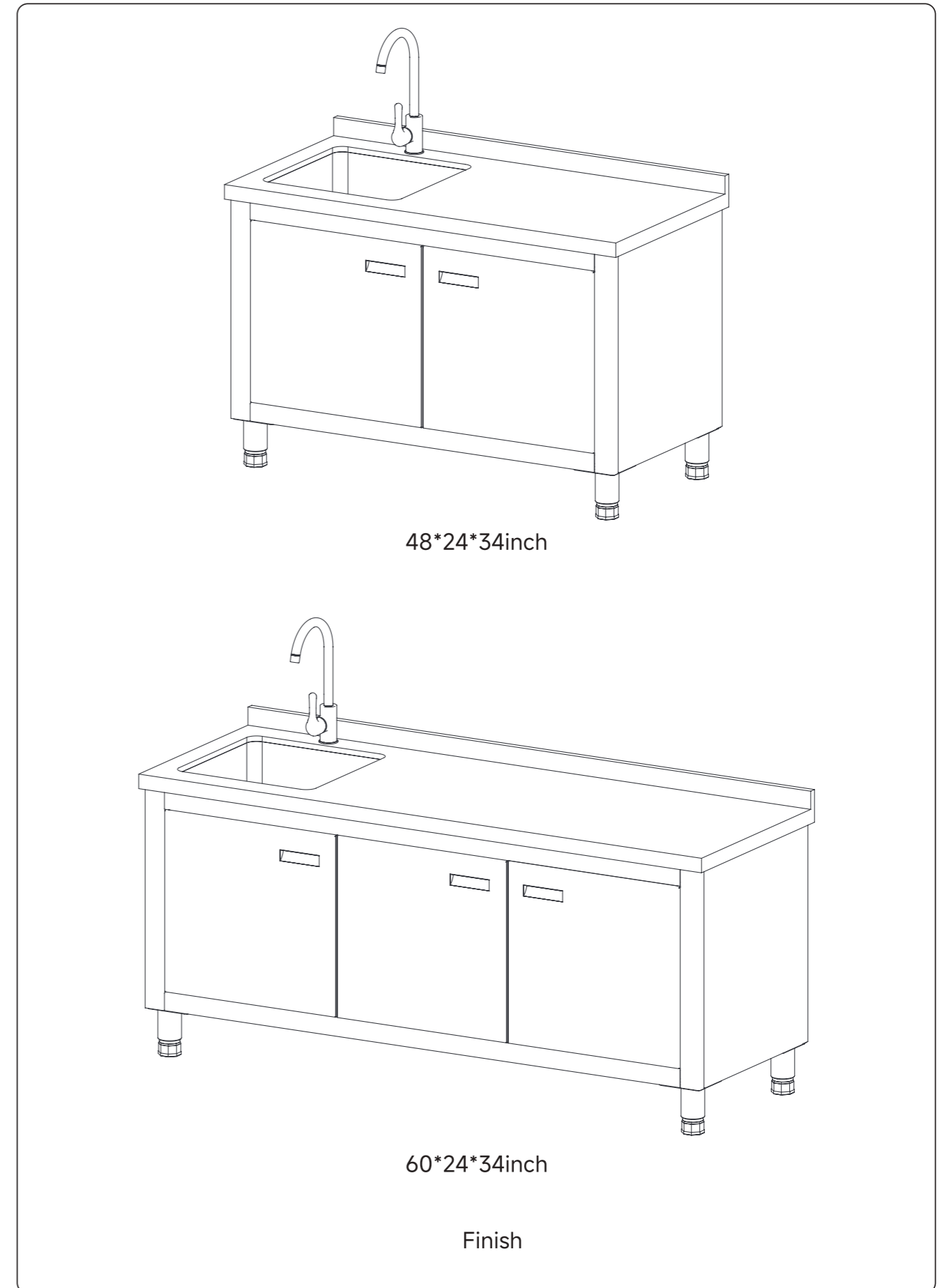


Install the filter port.

Step 15



Step 16



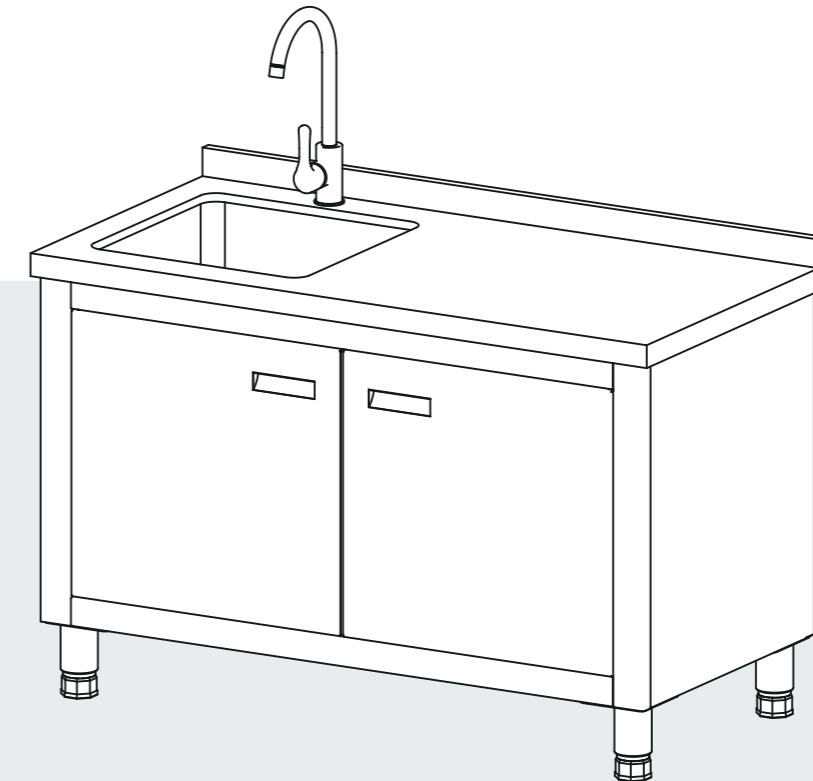
Banco de trabajo tipo fregadero de acero inoxidable

SKU:
BG1705-1A0A0
BG1705-1A1A0
v1.0

Banco de trabajo tipo fregadero de acero inoxidable

Instrucciones de ensamblaje - Por favor, consérvelas adecuadamente para referencia futura.

Si encuentra cajas faltantes, piezas dañadas o escasez de accesorios, por favor contacte inmediatamente al equipo de servicio al cliente del canal de compra. Resolveremos el problema lo más rápido posible.



48*24*34pulgada

60*24*34pulgada

CONTÁCTENOS

- Correo electrónico: service@grandtunnel.com
Para recibir asistencia más rápidamente, por favor proporcione

LA SIGUIENTE INFORMACIÓN:

- Número de pedido
- Plataforma de compra
- Fecha de compra
- Descripción detallada del problema junto con fotos (si corresponde)

Importante- Por favor, lea estas instrucciones cuidadosamente antes de comenzar la instalación.

ES

Antes de la asamblea



¡Gracias por elegir este producto!

Para garantizar un uso seguro y un mantenimiento a largo plazo, lea este manual cuidadosamente y manténgalo adecuadamente para referencia futura.

Aviso importante:

- Lea esta guía cuidadosamente para familiarizarse con las herramientas, materiales y procedimientos requeridos. Siga las secciones aplicables para garantizar un ensamblaje adecuado.
- Esta guía se basa en la última información del producto al momento de la impresión. La compañía se reserva el derecho de realizar cambios en las características del producto, el embalaje o la disponibilidad sin previo aviso. Antes de ensamblar los muebles, asegúrese de completar todas las preparaciones necesarias.
- Este manual incluye información importante de instalación, limpieza y mantenimiento. Lea y manténgalo para referencia futura.
- Prepare las herramientas necesarias.
- Tener al menos dos adultos para el ensamblaje.
- Ensamblar sobre una superficie plana para el equilibrio.
- No apriete los tornillos hasta que el ensamblaje esté completo.
- Antes del ensamblaje, verifique si el producto está dañado. Colóquelo en una superficie plana para el equilibrio.
- Evite la exposición prolongada a la humedad y la luz solar. Corte los muebles regularmente con un paño húmedo para evitar el crecimiento bacteriano.
- No esponga el fregadero a líquidos ácidos, alcalinos o corrosivos. Manee con cuidado durante la instalación para evitar rasguños o daños.
- Proteja las piezas durante el ensamblaje. Superficies limpias solo con un paño húmedo.
- Para preguntas, comuníquese con el servicio al cliente en **service@grandtunnel.com**.



Advertencias de seguridad

- Siga la información de advertencia que se muestra en este producto y su embalaje. No elimine las etiquetas de advertencia.
- Verifique regularmente el sellado de la tubería de drenaje para ver si hay alguna fuga. Si hay un problema de fuga, reemplace la tubería de drenaje a tiempo.
- La seguridad es una responsabilidad compartida entre nosotros como fabricante y usted como tutor. Lee y considere las advertencias en la página.



Recomendación de mantenimiento y atención

- Manténgase seco y bien ventilado para evitar la humedad y el óxido.
- Limpie con un paño suave y use detergente suave para las manchas. Evite la humedad excesiva.
- Distribuir uniformemente para evitar el estrés en ciertas áreas que pueden causar grietas.
- Verifique los tornillos y sujetadores regularmente para garantizar la estabilidad y evitar el aflojamiento.
- Mantenga el fregadero alejado de las sustancias ácidas o alcalinas para proteger su superficie y durabilidad.
- Llévelo limpio después de su uso y evite dejarlo al aire libre bajo la lluvia durante mucho tiempo.

Guía de servicio al cliente



¡Gracias por elegir nuestro producto! Estamos comprometidos a brindarle un excelente servicio. Si encuentra piezas faltantes, envases dañados o daños al producto después de recibir todos los paquetes, siga los pasos a continuación para comunicarse rápidamente con nuestro equipo de servicio al cliente. Haremos todo lo posible para resolver su problema.

1. Piezas faltantes

Verificar piezas:

1. Realice la "lista de piezas" en el manual para verificar el nombre, las especificaciones y la cantidad de las partes faltantes.
2. Tome una foto clara de la lista de piezas y marque las piezas faltantes con información detallada, por ejemplo, "Falta 5 piezas de tornillos M6x30 mm".

Contáctenos:

Por correo electrónico:

Envíe un correo electrónico a **service@grandtunnel.com**, con la línea de asunto "Problema de piezas faltantes". Incluya lo siguiente en el correo electrónico:

- Una descripción de las partes faltantes y una foto de la lista de piezas.
- Detalles del pedido (número de pedido, plataforma de compra, fecha de compra).

2. Daños en productos o envases

Si afecta el uso normal:

Pasos:

1. Tome fotos o videos nítidos que muestren las piezas dañadas y su alcance (se recomiendan tomas desde varios ángulos).
2. Envíe las fotos o videos junto con los detalles del pedido a **service@grandtunnel.com**, con el asunto "Problema de daño del producto".

Resolución:

Después de la verificación, organizaremos una parte de reemplazo, intercambio de productos o reembolsos lo más rápido posible.

If it does not affect normal use:

Pasos:

1. Contactue nuestro equipo de servicio al cliente (por **correo electrónico: service@grandtunnel.com**).
2. Prote una descripción del daño e incluya fotos o videos relevantes.

Resolución:

We will provide repair guidance or an appropriate compensation plan based on the specific situation.

Contáctenos:

Correo electrónico de servicio al cliente: **service@grandtunnel.com**

Consejos útiles

Para procesar su problema de manera eficiente, prepare la siguiente información:

- Detalles del pedido (número de pedido, plataforma de compra, fecha de compra).
- Borrar fotos o videos.
- Estamos comprometidos a proporcionar soluciones rápidas y profesionales, sin importar el tamaño del problema, para garantizar su satisfacción.

¡Gracias por su confianza y apoyo!

¡Esperamos que disfrutes usando nuestro producto!

Seguridad



- Use guantes antes de la instalación para evitar que los bordes afilados lo rayen.
- NO coloque este producto sobre superficies irregulares, inclinadas o inestables.
- Asegúrese siempre de que todos los componentes estén intactos y bien apretados.
- Repare o reemplace cualquier pieza dañada antes de volver a usarlo.
- NO exceda la capacidad de peso.
- Vacíe el producto antes de reubicarlo.

Lista de piezas



Artículo no.	imagen de referencia	Cantidad.	Artículo no.	imagen de referencia	Cantidad.
A		x1	J		x1
B		x1	K		x1
C		x1	L		x1
D		x1	M		x1
E		x1	N		x1
F		x1	O		x2
G		x1	P		x1
H		x1	Q		x1
I		x1	R		x1

Artículo no.	imagen de referencia	Cantidad.	Artículo no.	imagen de referencia	Cantidad.
S		x1	X		x28
T		x1	Y		x28
U		x1	Z		x1
V		x4	Z1		x2
W		x4			

Instrucciones de instalación



Paso 1

A X1 **B** X1

Hay 2 agujeros en ambos lados mirando hacia arriba.

Borde doblado hacia afuera.

Coloque el panel posterior (B) en la parte inferior de la mesa (A).

Paso 2

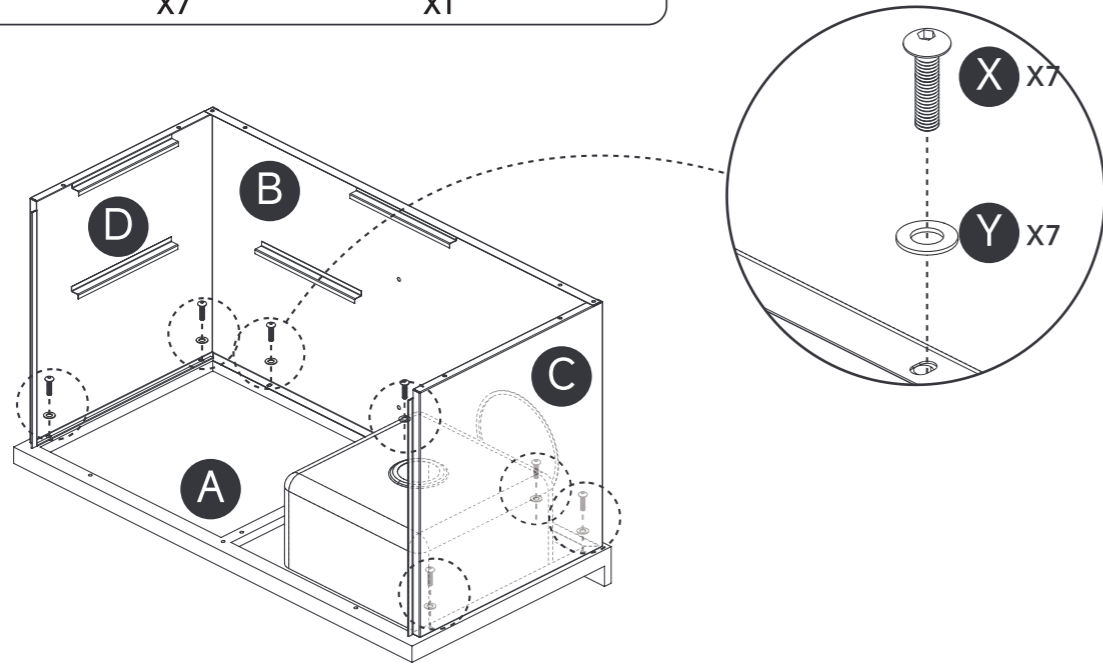
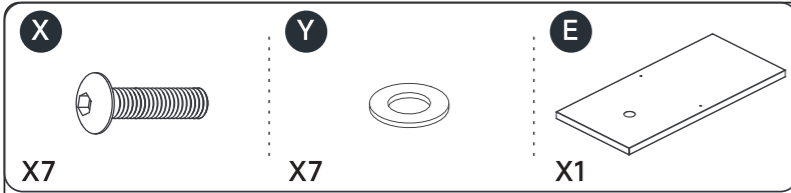
C X1 **D** X1

La muesca está hacia abajo y las dos muescas están en la parte superior.

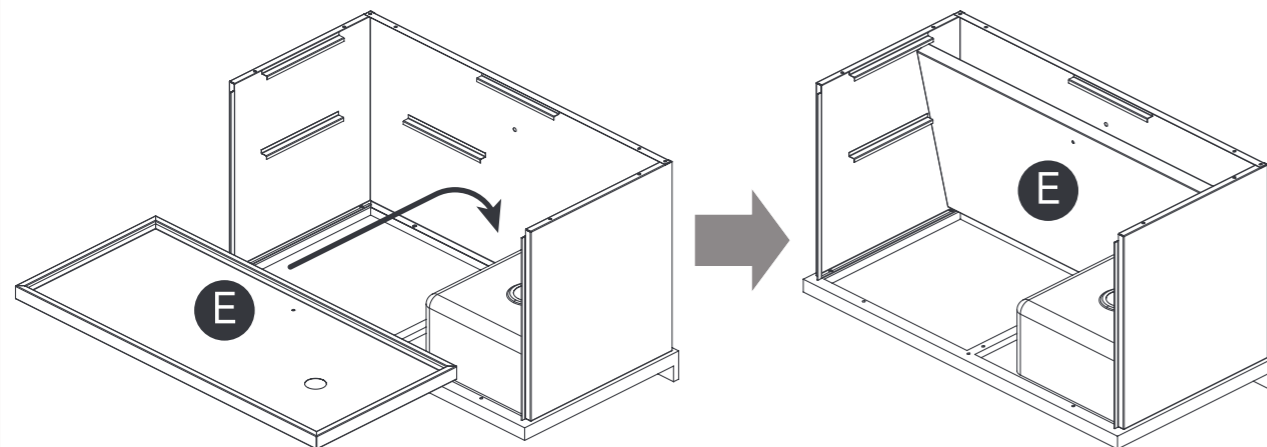
Alinea los pliegues para insertarlos uno dentro del otro.

Instalar paneles laterales (C) y (D).

Paso 3

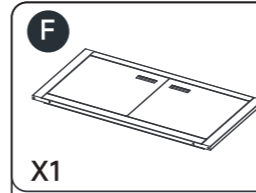


Utilice siete tornillos (X) y arandelas (Y) para asegurar las placas (B), (C) y (D) a (A).

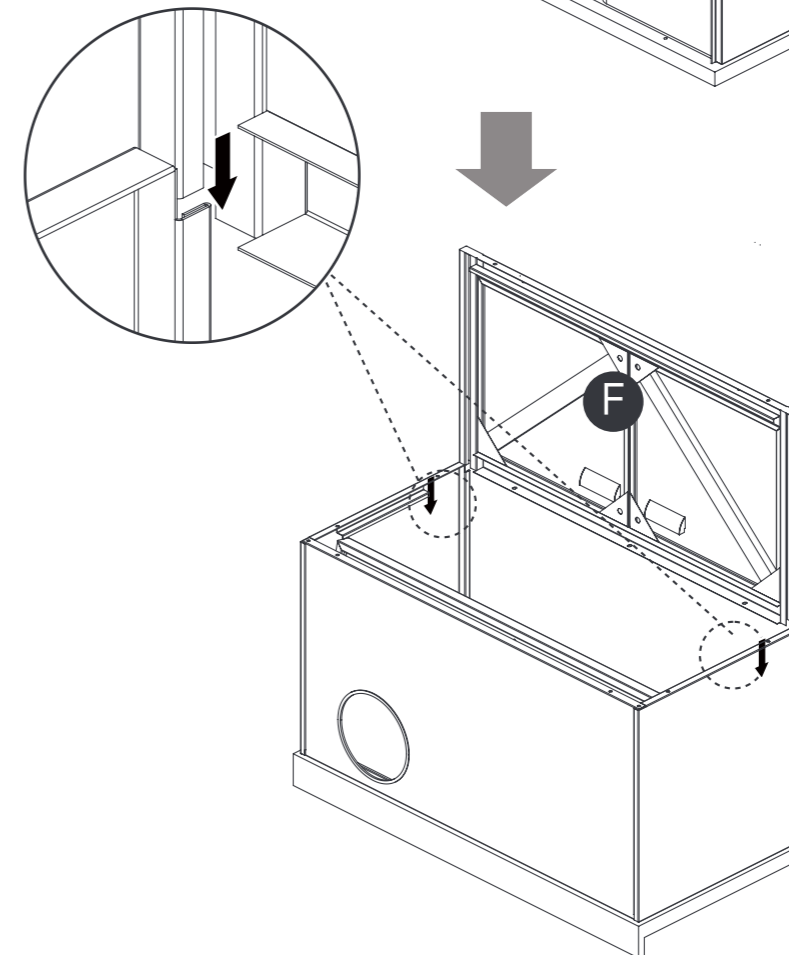


Coloque el componente (E) dentro del marco en un ángulo, asegurándose de que la parte posterior de (E) mira hacia arriba.

Paso 4

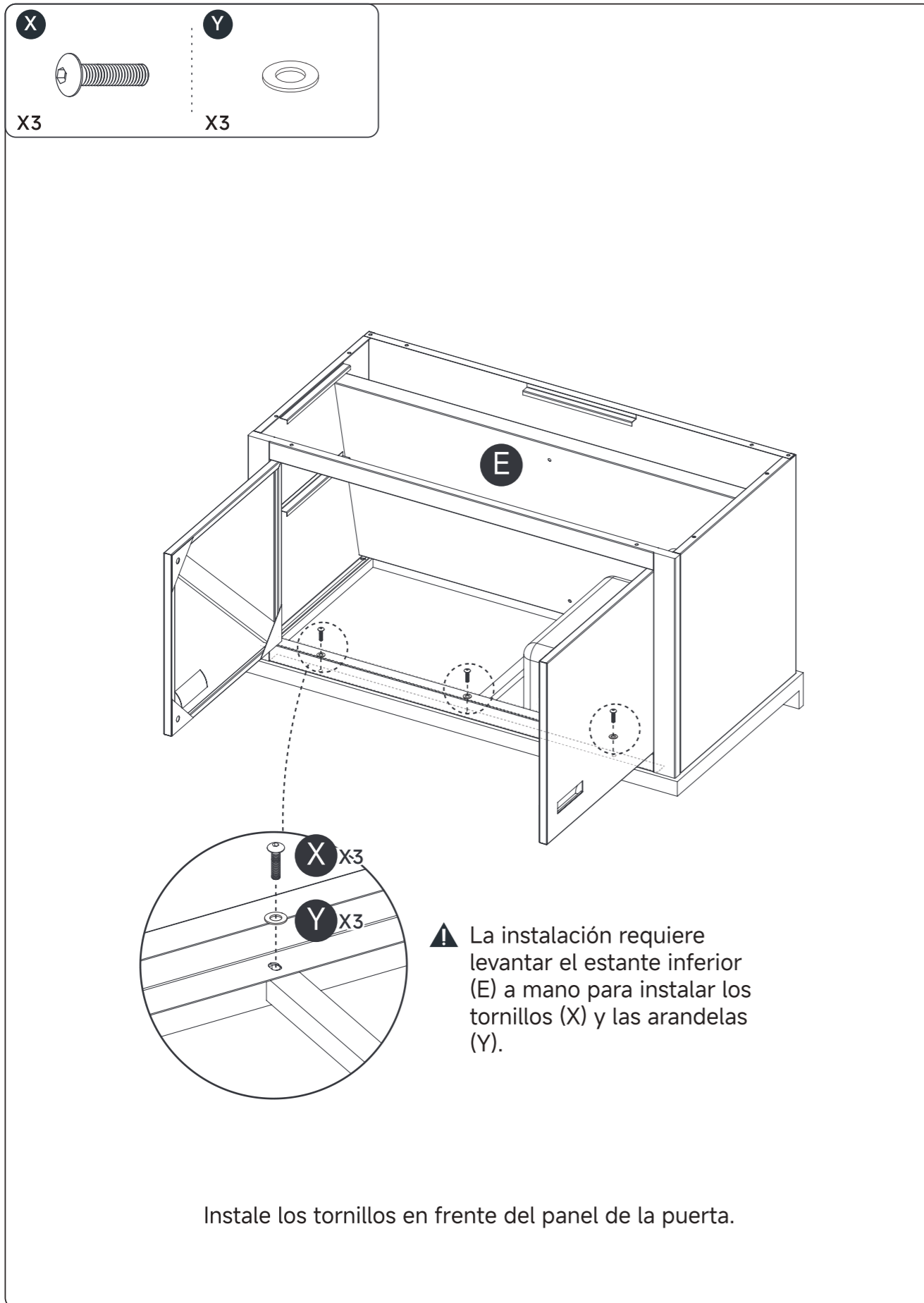


Manejar hacia abajo

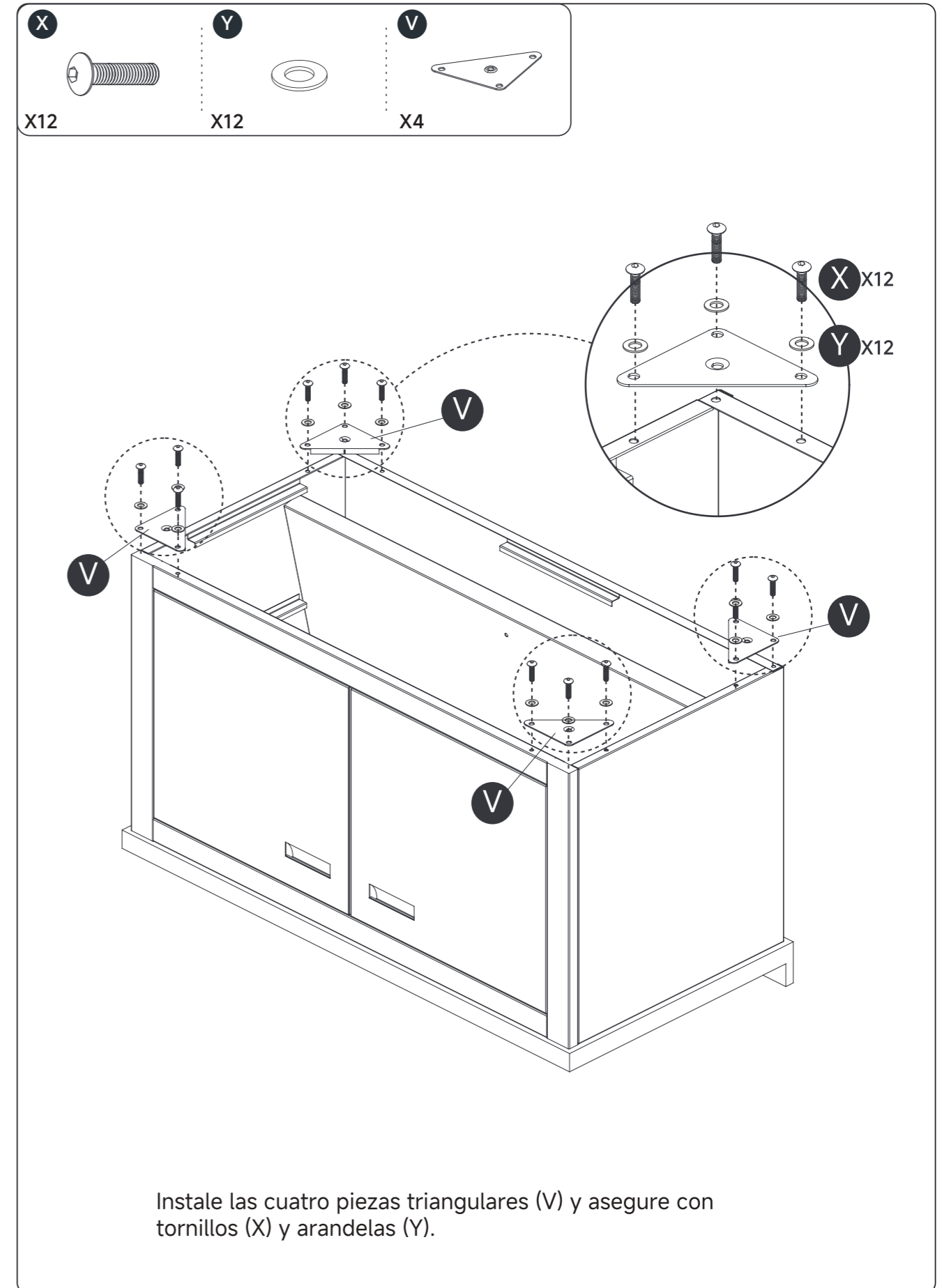


Instale la placa de la puerta delantera (F).

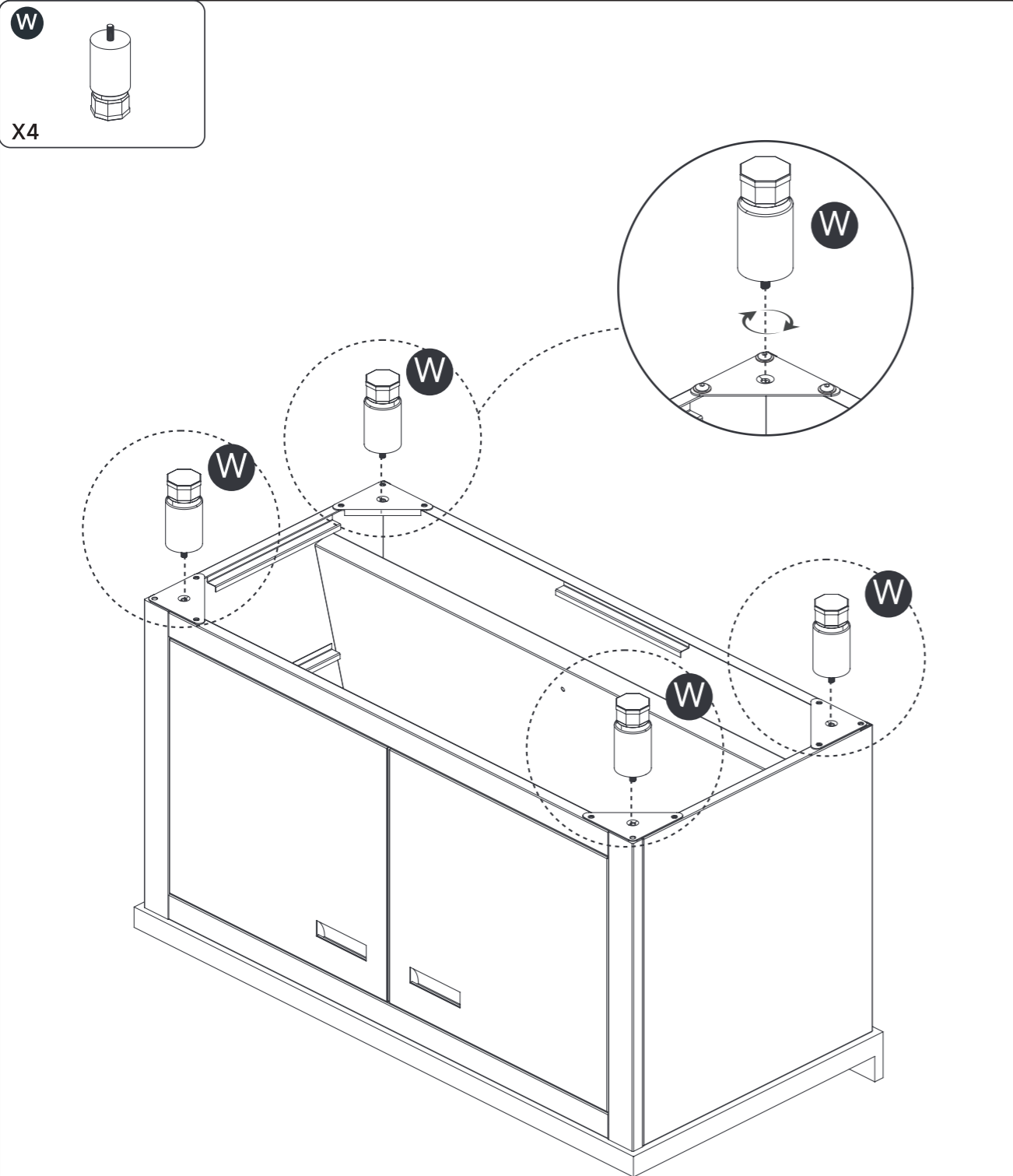
Paso 5



Paso 6

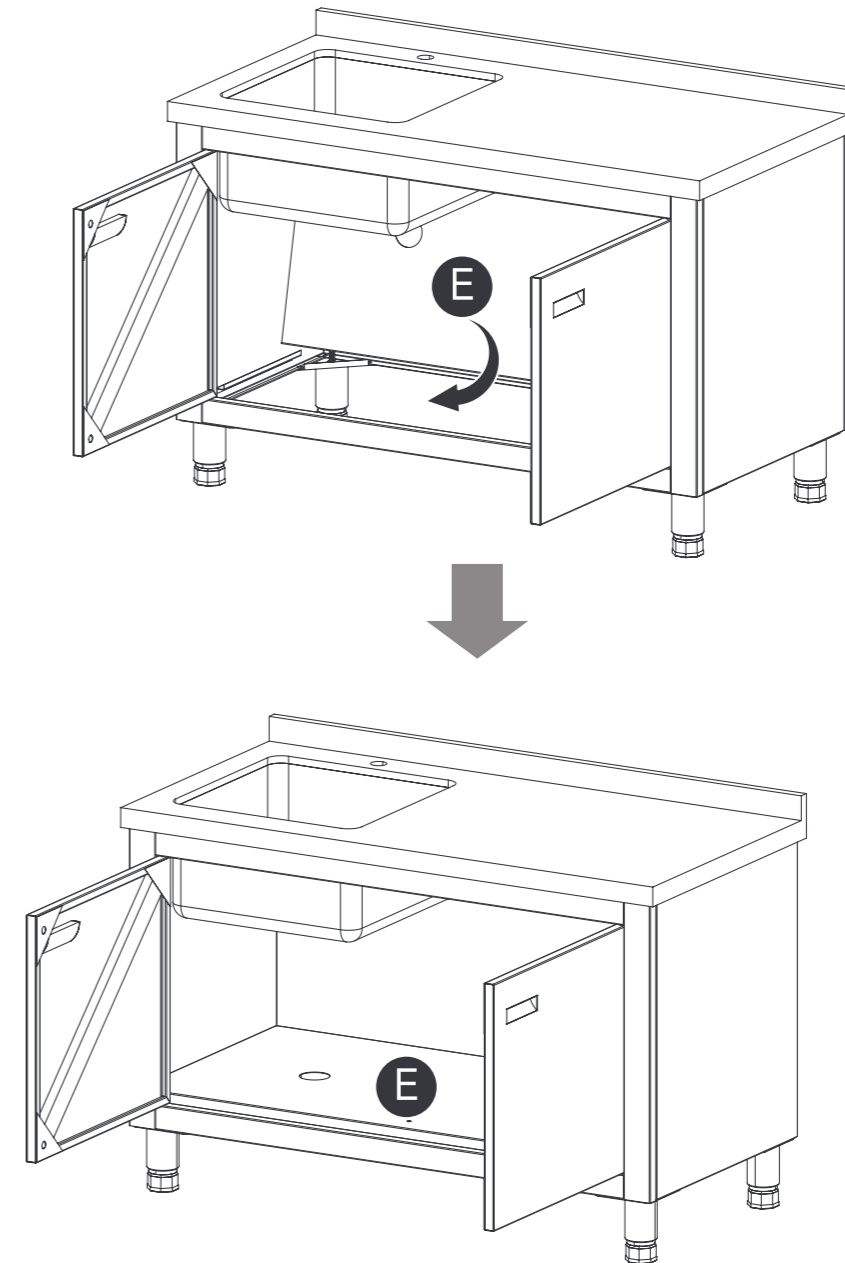


Paso 7



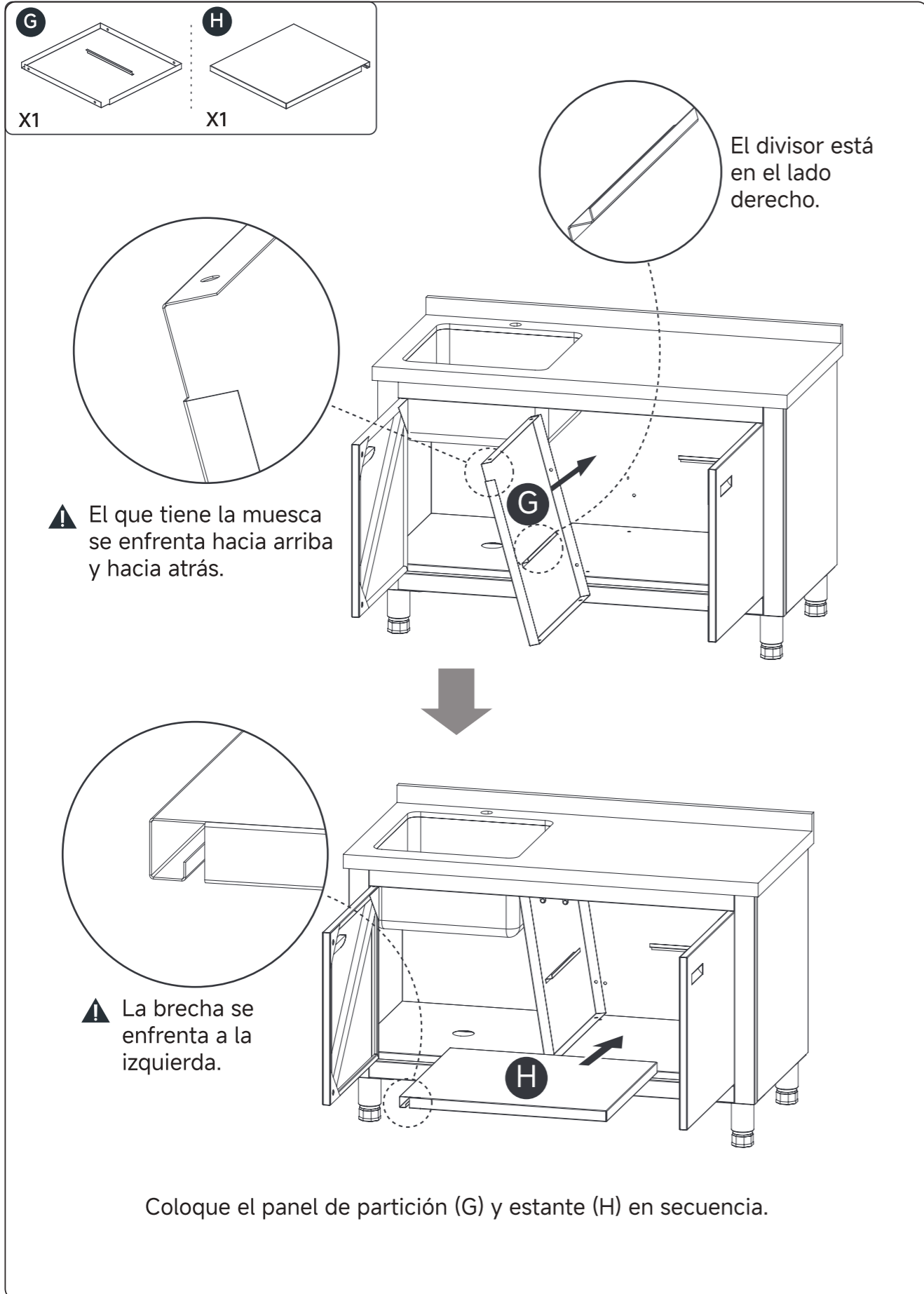
Instale cuatro almohadillas para los pies en las cuatro esquinas del gabinete (W).

Paso 8

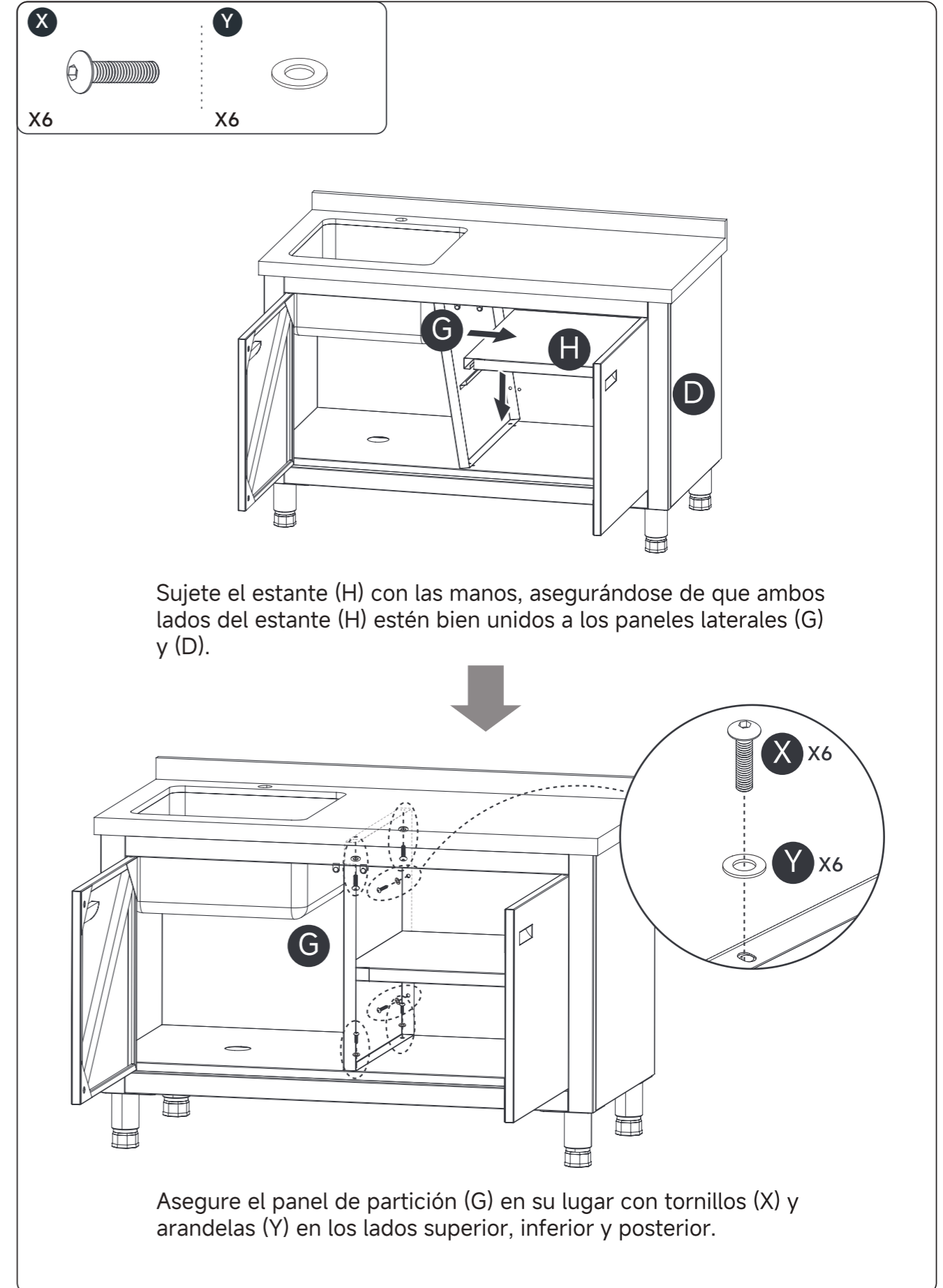


Adjust the position of part (E) inside the cabinet so that it is flat against the bottom.

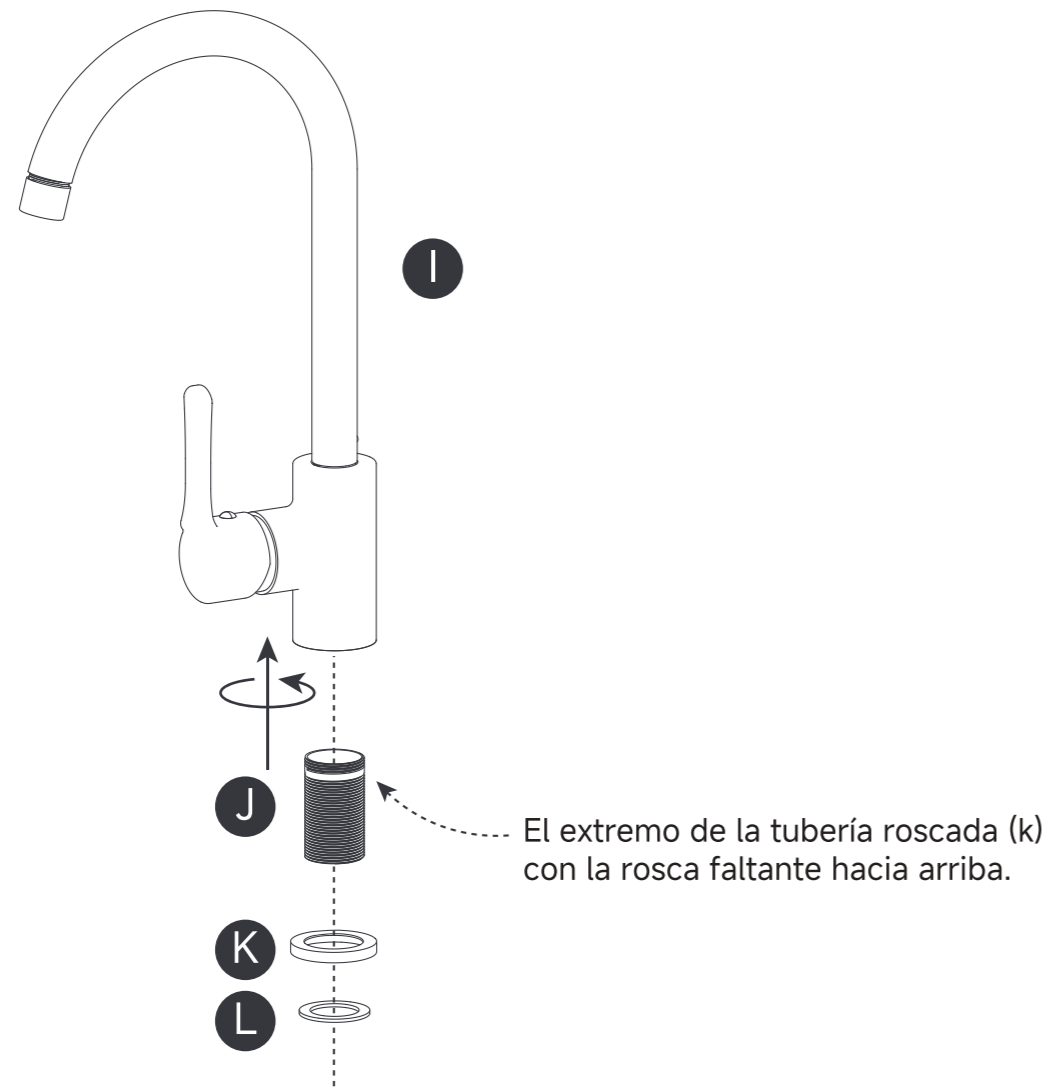
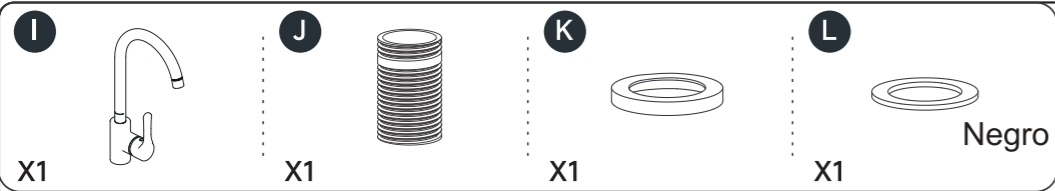
Paso 9



Paso 10

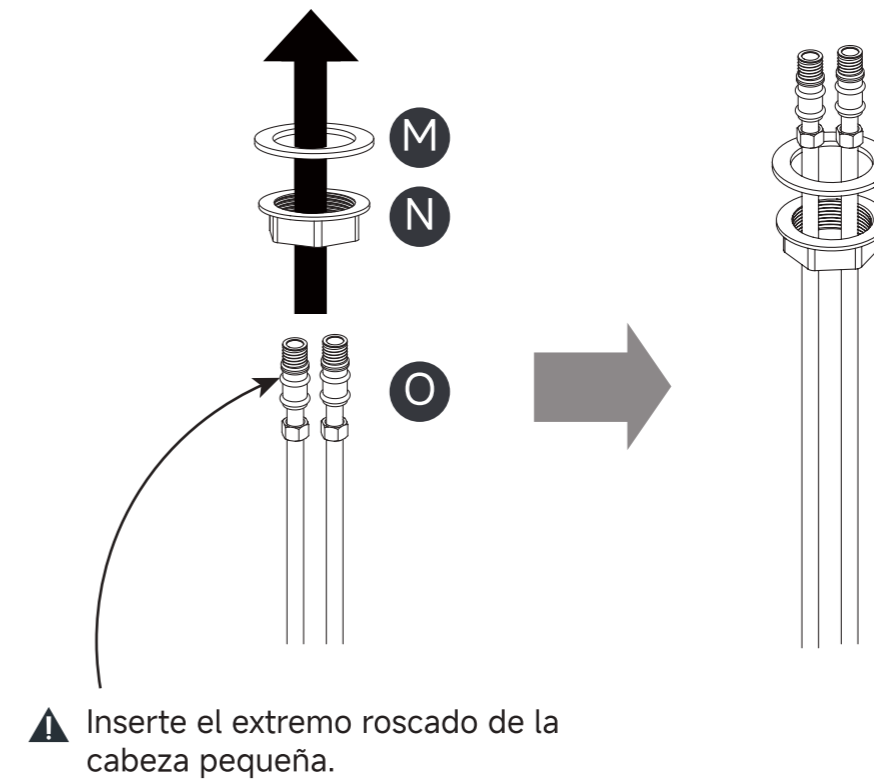
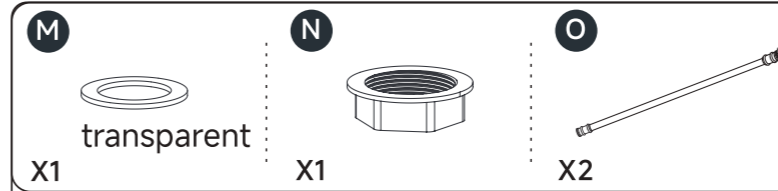


Paso 11



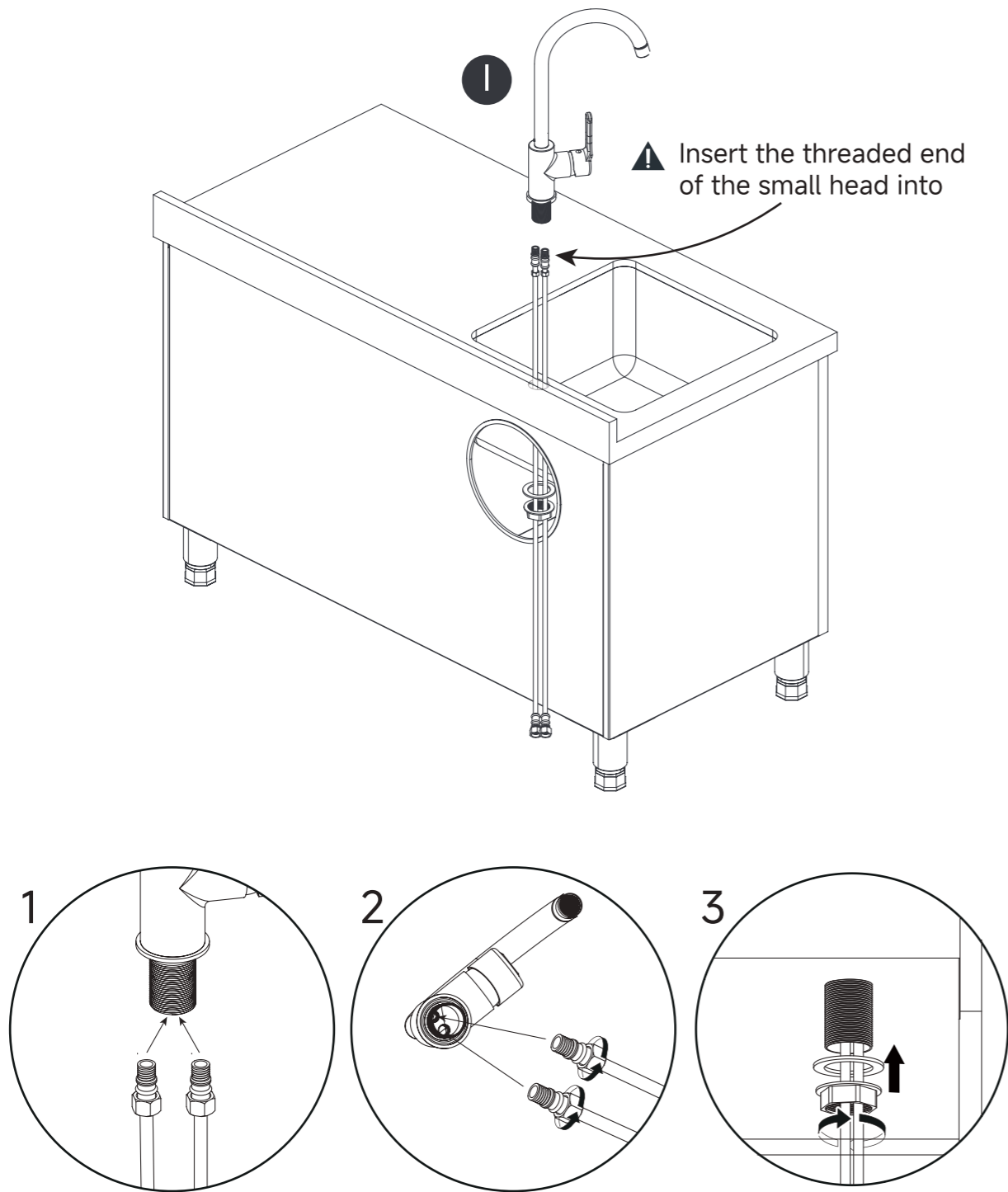
Atornille la tubería roscada (k) en la parte inferior del grifo y atornille el anillo base del grifo (L) y la lavadora negra (M).

Paso 12



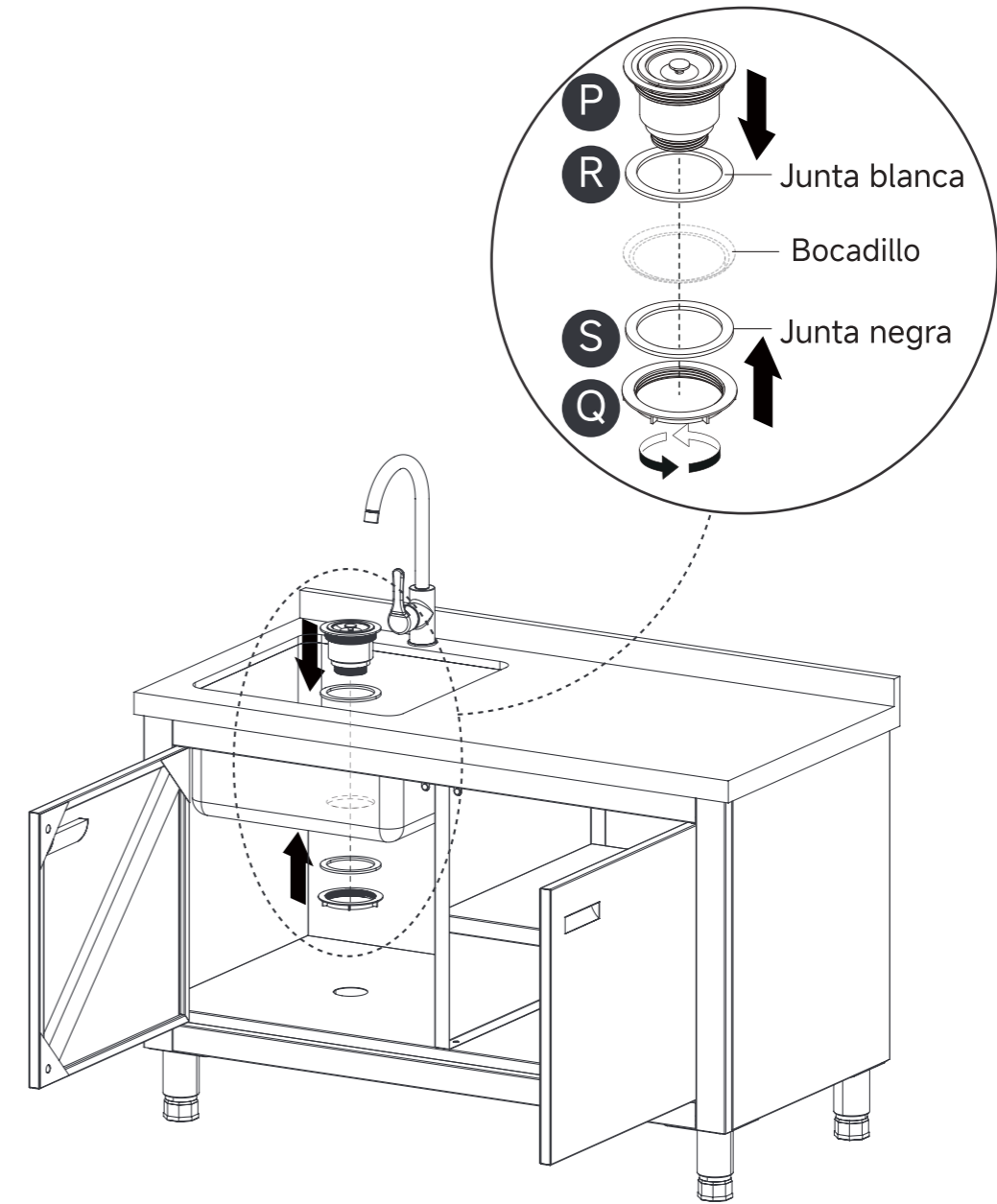
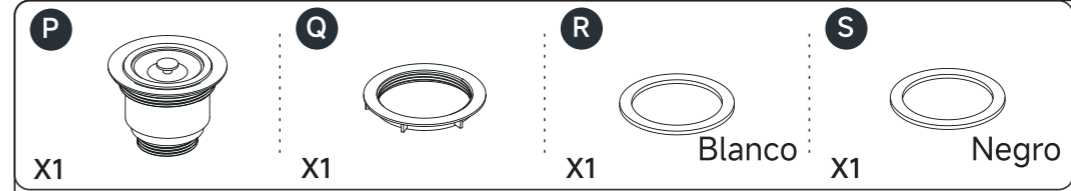
Pase las dos tuberías de agua fría y caliente (O) a (N) (M).

Paso 13



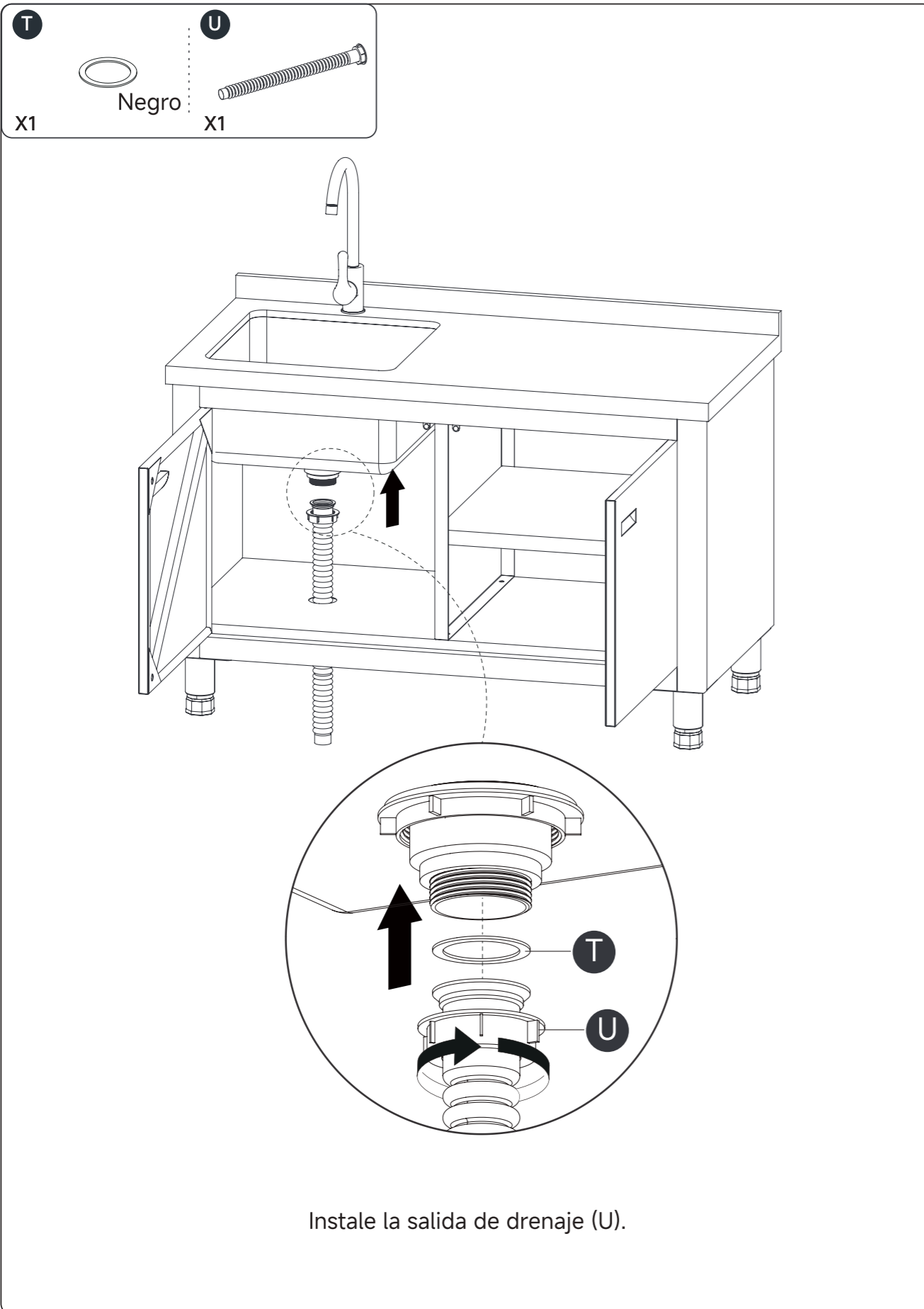
Pase los dos tubos en los agujeros (i) en la parte inferior del grifo y apriete las perillas y las arandelas en el sentido de las agujas del reloj para conectarlos al grifo.

Paso 14



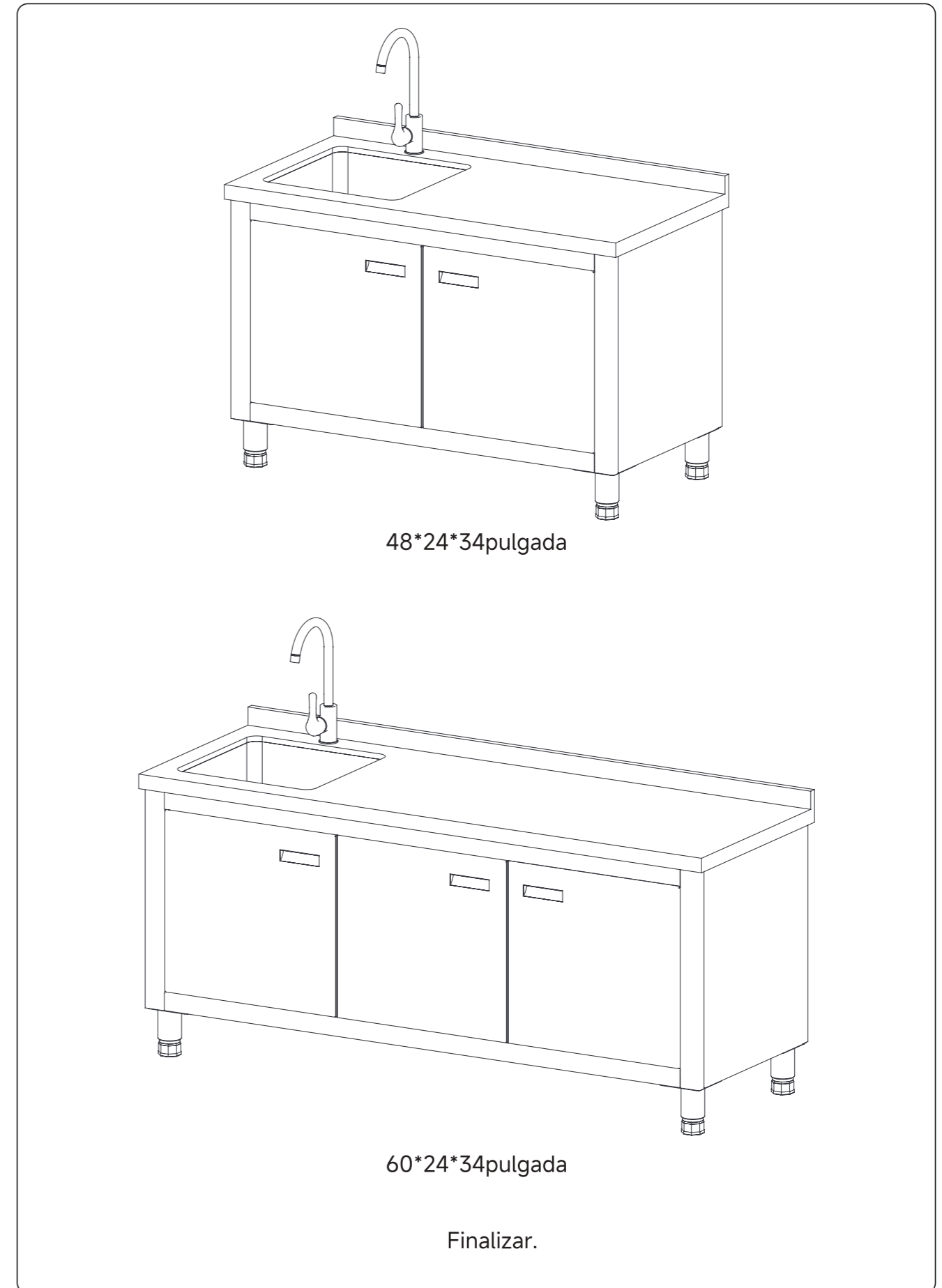
Instale el puerto de filtro.

Paso 15



ES

Paso 16



ES