

Metal & Wooden Bed Frame
Cadre de Lit en Métal et Bois

EN



Before You Start

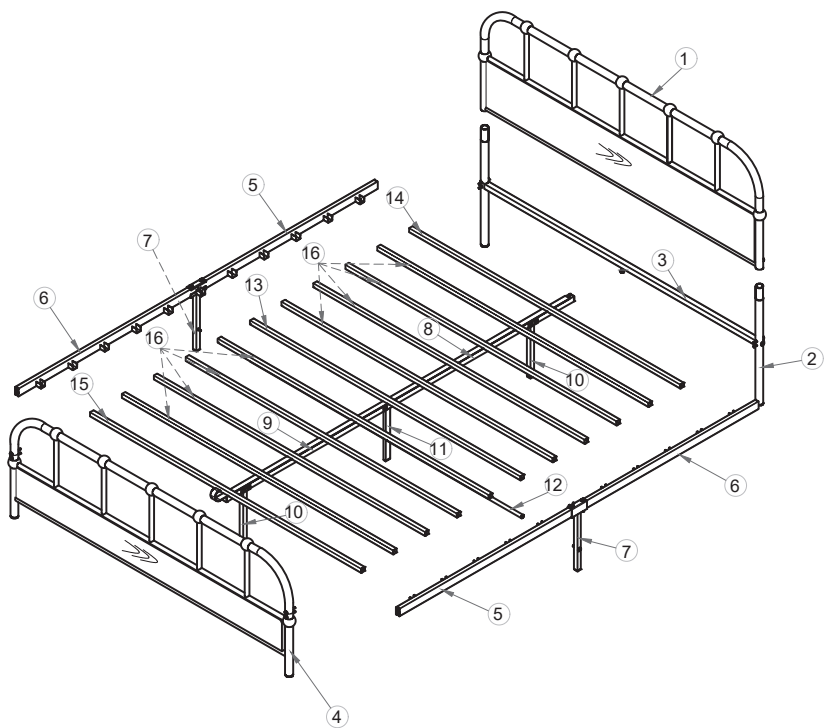
- ⚠ Please read all instructions carefully.
- ⚠ Retain instructions for future reference.
- ⚠ Separate and count all parts and hardware.
- ⚠ Read through each step carefully and follow the proper order.
- ⚠ We recommend that, where possible, all items are assembled near to the area in which they will be placed in use, to avoid moving the product unnecessarily once assembled.
- ⚠ Always place the product on a flat, steady and stable surface.
- ⚠ Keep all small parts and packaging materials for this product away from babies and children as they potentially pose a serious choking hazard.

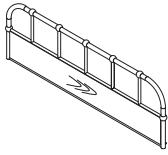
FR



Avant de Commencer

- ⚠ Veuillez lire attentivement toutes les instructions.
- ⚠ Conservez les instructions pour vous y référer ultérieurement.
- ⚠ Vérifiez toutes les pièces et les accessoires.
- ⚠ Lisez attentivement chaque étape et suivez l'ordre correct.
- ⚠ Nous recommandons que, dans la mesure du possible, tous les produits soient assemblés à proximité de la zone où ils seront utilisés, afin d'éviter tout déplacement inutile du produit une fois assemblé.
- ⚠ Placez toujours le produit sur une surface plane et stable.
- ⚠ Conservez toutes les petites pièces de ce produit et les matériaux d'emballage hors de portée des bébés et des enfants, car ils pourraient présenter un risque d'étouffement.

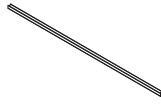




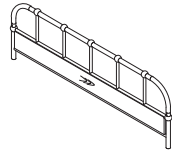
① x1



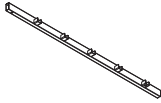
② x2



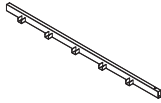
③ x1



④ x1



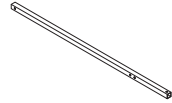
⑤ x2



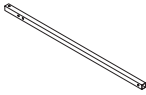
⑥ x2



⑦ x2



⑧ x1



⑨ x1



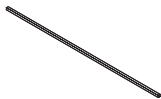
⑩ x2



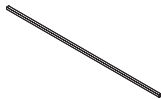
⑪ x1



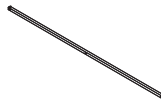
⑫ x1



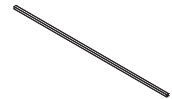
⑬ x1



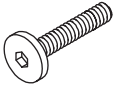
⑭ x1



⑮ x1

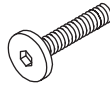


⑯ x8



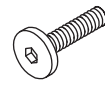
1/4" x 55mm

A x4



1/4" x 50mm

B x10



1/4" x 40mm

C x8



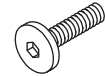
1/4" x 35mm

D x2



1/4" x 15mm

E x2



1/4" x 30mm

F x6



1/4" x 5mm

G x10



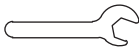
Ø16 x Ø6.5 x 1.5

H x42



#4

I x1



#10

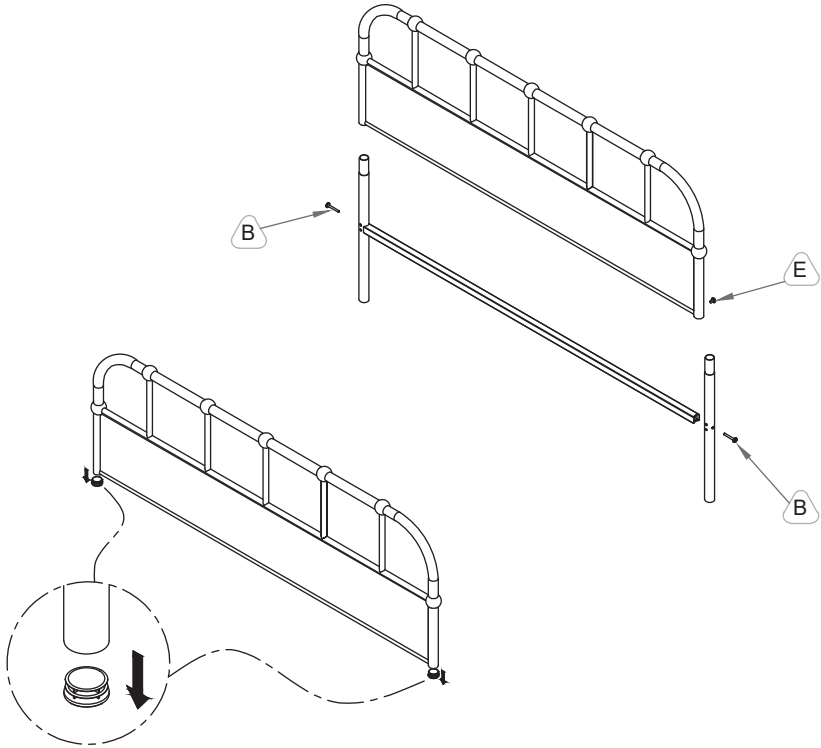
J x1

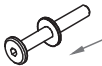





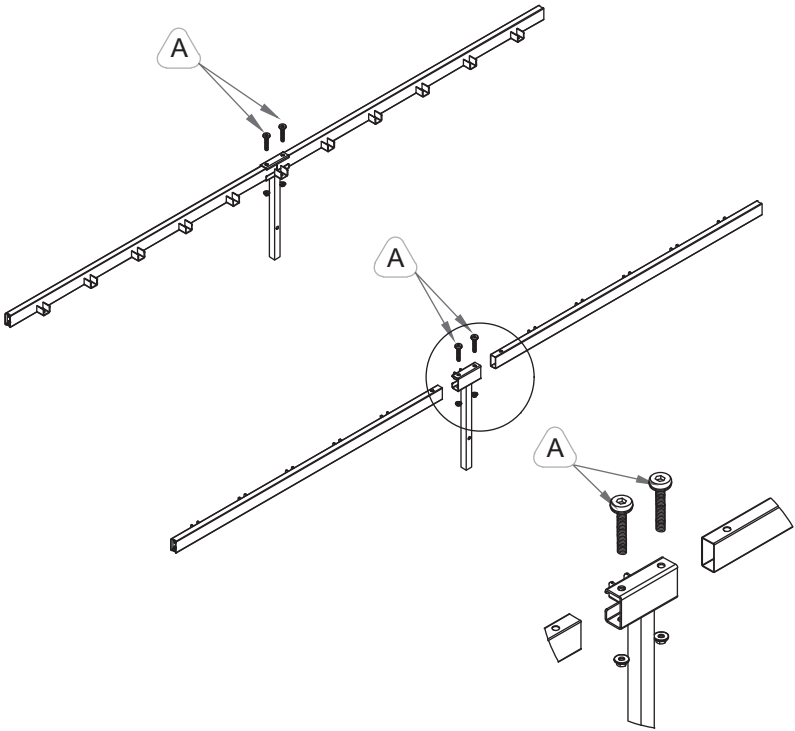
25 x 2000 x 3.0mm

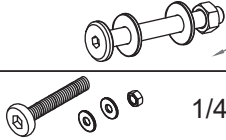

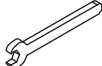
K x1

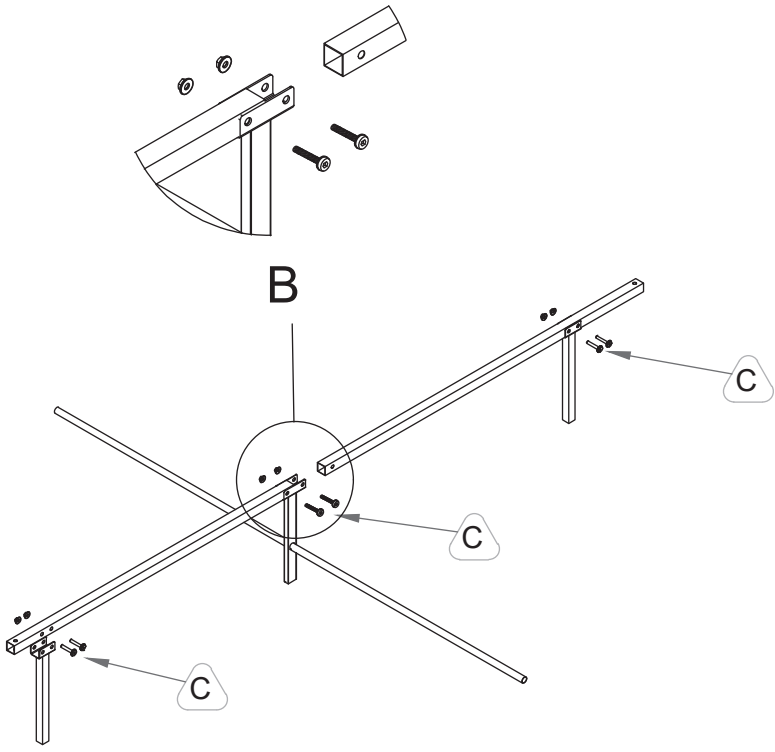
1



	
$\triangle B \times 2 + \triangle H \times 2$	 1/4" x 50mm
$\triangle E \times 2 + \triangle H \times 2$	 1/4" x 15mm
$\triangle I$	 #4

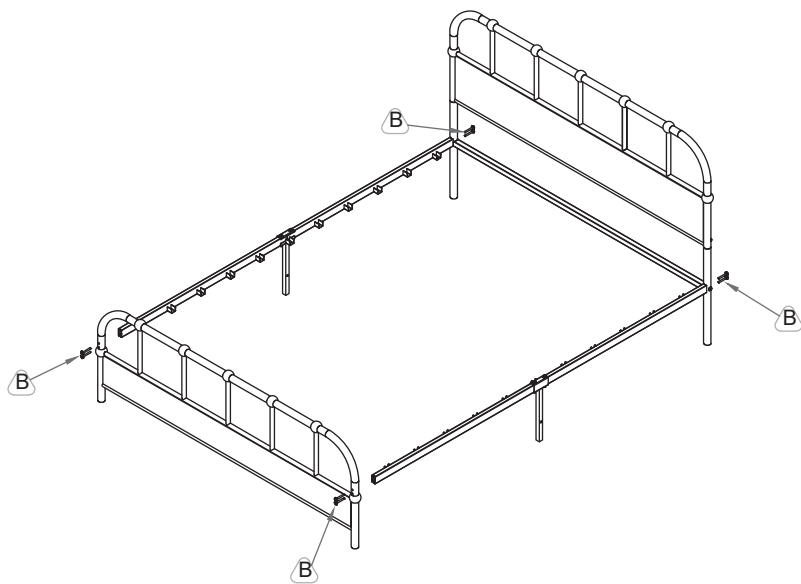


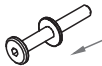

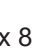




<p>A x 4 + H x 8 + G x 4</p>	 <p>1/4" x 55mm</p>
<p>I</p>	 <p>#4</p>
<p>J</p>	 <p>#10</p>



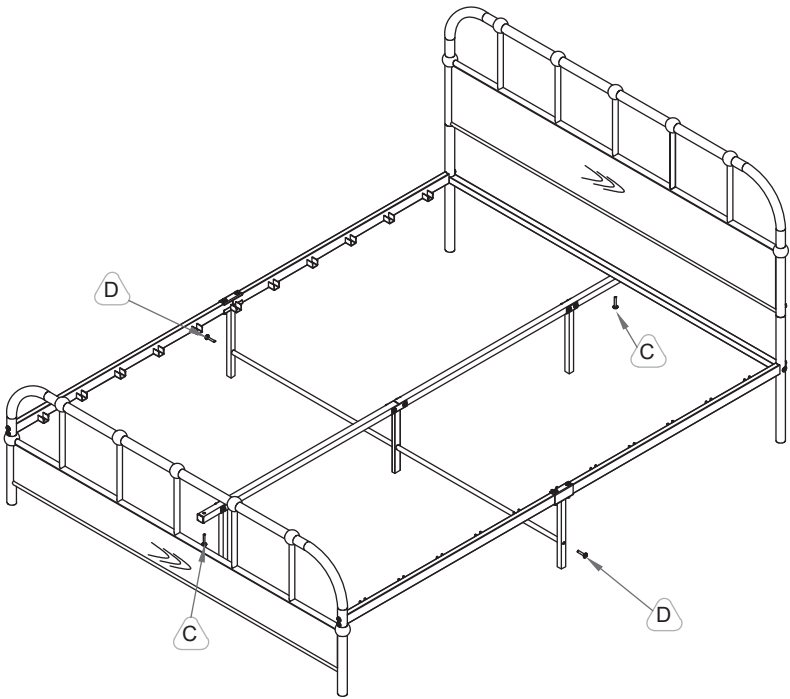
$C \times 6 + H \times 12 + G \times 6$	

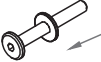

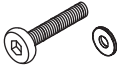

4

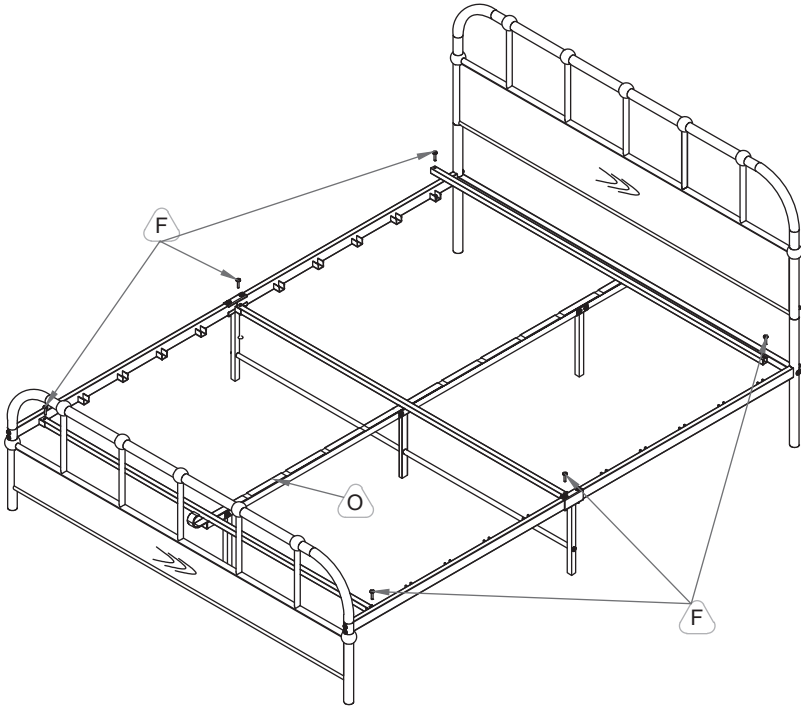


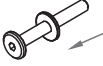
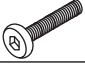



	
 x 8 +  x 8	  1/4" x 50mm
	 #4

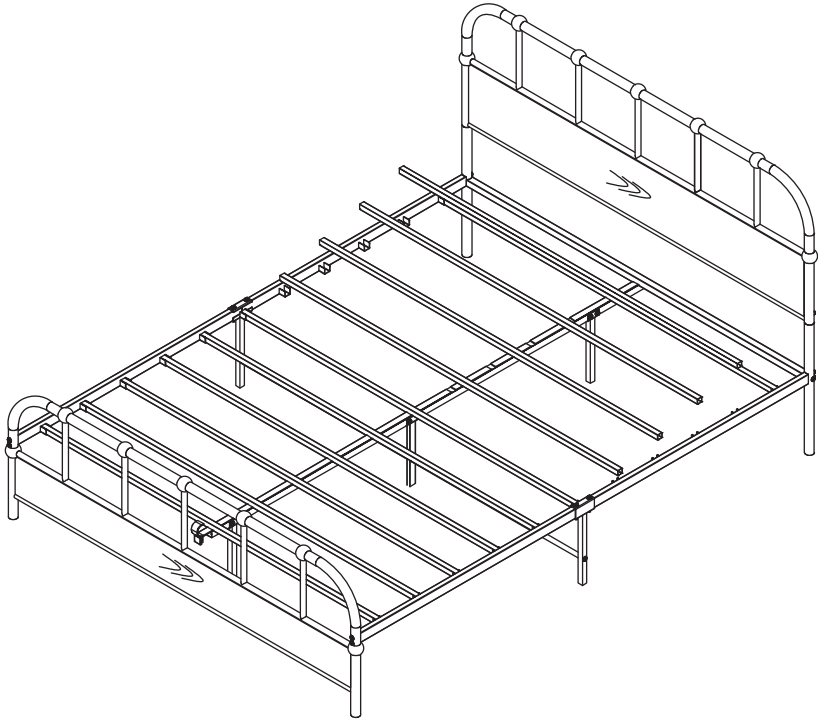
5



		
$C \times 2 + H \times 2$		1/4" x 40mm
$D \times 2 + H \times 2$		1/4" x 35mm
I		#4



	
$F \times 6 + H \times 6$	  1/4" x 30mm
I	 #4
K	 25 x 2000 x 3.0mm



EN



Return / Damage Claim Instructions

- ⚠ **DO NOT discard the box / original packaging.**
In case a return is required, the item must be returned in original box. Without this your return will not be accepted.
- ⚠ **Take a photo of the box markings.**
A photo of the markings (text) on the side of the box is required in case a part is needed for replacement. This helps our staff identify your product number to ensure you receive the correct parts.
- ⚠ **Take a photo of the damaged part (if applicable).**
A photo of the damage is always required to file a claim and get your replacement or refund processed quickly. Please make sure you have the box even if it is damaged.
- ⚠ **Send us an email with the images requested.**
Email us directly from marketplace where your item was purchased with the attached images and a description of your claim.

FR



Instructions De Retour / Réclamation De Dommages

- ⚠ **NE PAS jeter la boîte/l'emballage d'origine.**
Dans le cas où un retour est requis, l'article doit être retourné dans sa boîte d'origine. Sans cela, votre retour ne sera pas accepté.
- ⚠ **Prenez une photo des marquages de la boîte.**
Une photo des marquages (texte) sur le côté de la boîte est requise au cas où une pièce serait nécessaire pour le remplacement. Cela aide notre personnel à identifier votre numéro de produit pour s'assurer que vous recevez les bonnes pièces.
- ⚠ **Prenez une photo des dommages (le cas échéant).**
Une photo des dommages est toujours requise pour déposer une réclamation et obtenir rapidement votre remplacement ou votre remboursement. Assurez-vous d'avoir la boîte même si elle est endommagée.
- ⚠ **Envoyez-nous un e-mail avec les images demandées.**
Envoyez-nous un e-mail directement depuis le marché où votre article a été acheté avec les images ci-jointes et une description de votre réclamation.

USA office: Fontana **AUS** office: Truganina **GBR** office: Ipswich **FRA** office: Saint Vigor d'Ymonville

If you're having difficulty, our friendly customer team is always here to help.

