



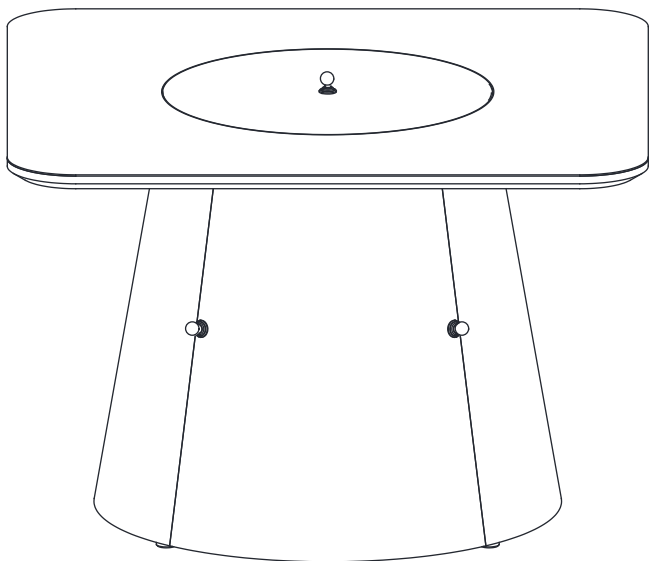
TABLE CONVERTIBLE EN FOYER D'EXTÉRIEUR

MANUEL DU PROPRIÉTAIRE

N° de modèle: FP10356

N° D'Article: 7208-39x39

/ FPB-RD-006



Allumage électronique Nécessite 1 pile AAA (non inclus)



AVERTISSEMENT POUR VOTRE SÉCURITÉ

1. Une installation, un réglage, une modification, une utilisation ou un entretien inadéquat peuvent causer des blessures ou des dommages matériels.
2. Lisez attentivement les instructions sur l'installation, l'utilisation et l'entretien avant d'installer ou de faire l'entretien de cet appareil.
3. Le non-respect de ces instructions peut causer un incendie ou une explosion et entraîner des dommages matériels, des blessures ou la mort.



AVERTISSEMENT

Utilisation à l'extérieur seulement.



AVERTISSEMENT

L'utilisation de cet appareil peut vous exposer à des produits chimiques incluant le monoxyde de carbone. L'état de Californie reconnaît que ces produits peuvent causer des anomalies congénitales ou d'autres dommages liés à la reproduction. Pour plus d'information, consultez le site www.P65Warnings.ca.gov.



ATTACHEZ VOTRE REÇU ICI

Conservez une copie de votre preuve d'achat. Elle pourrait être nécessaire si vous nous contactez au sujet de la couverture de votre garantie.

Date d'achat: _____



Des questions, des problèmes, des pièces manquantes?

Avant de retourner chez votre détaillant, contactez notre excellent service à la clientèle.

Contactez-nous par email à customercare@jrhome.com ou appelez-nous sans frais à (800) 561-5550, 7:30 a.m. - 4:00 p.m., HAP, Lundi - Vendredi



TABLE DE MATIÈRES

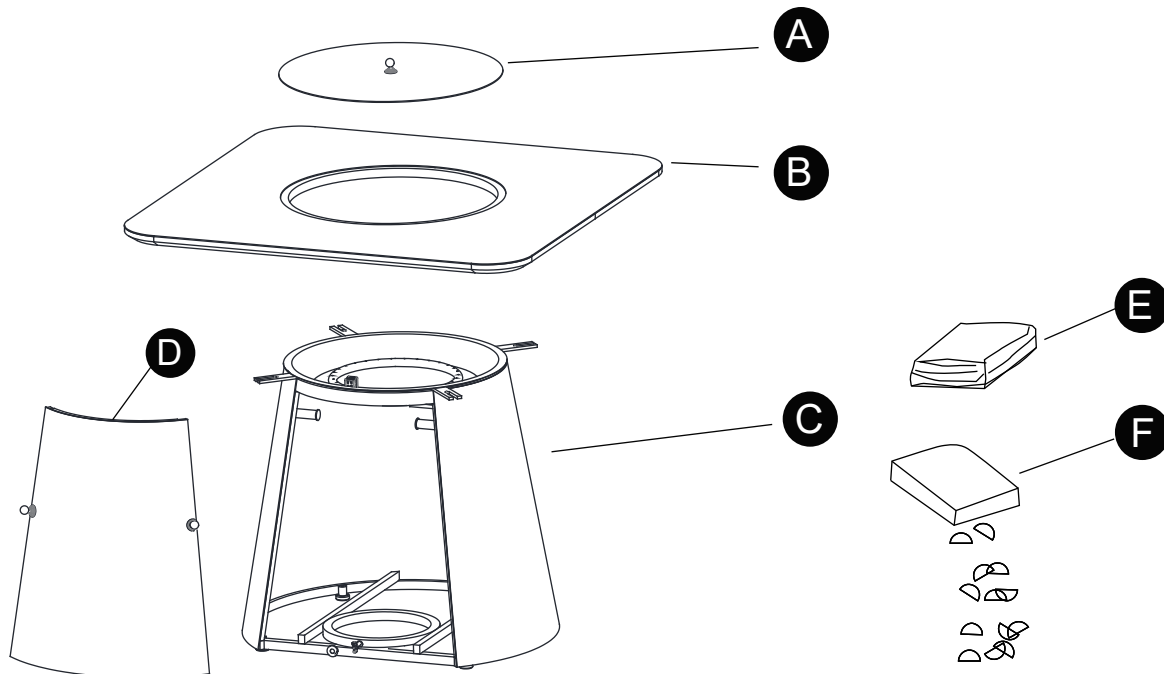
Table de matières / Avant de commencer	Page 2
Contenu du colis	Page 3
Consignes de sécurité	Page 4
Instructions d'assemblage	Page 5-6
Soins et entretien	Pages 7
Informations sur la garantie	Pages 8-9



AVANT DE COMMENCER

Prière de lire attentivement la notice en entier avant de monter, d'utiliser ou d'installer l'appareil.

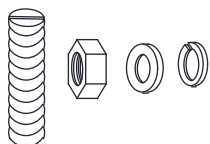
La présente notice comprend des renseignements importants au sujet du montage, du fonctionnement et de l'entretien du foyer d'extérieur. Des consignes de sécurité générales sont présentées dans les premières pages de la notice et plus loin dans le texte. Conservez la notice à titre de référence et pour informer les nouveaux utilisateurs au sujet du fonctionnement de l'appareil. Il faut lire la notice de même que les étiquettes de l'appareil. Il est essentiel de prendre les précautions préconisées lorsque de l'équipement mécanique ou fonctionnant au propane est utilisé. Il est nécessaire de respecter ces mesures de précaution au moment d'utiliser, de ranger ou de réparer l'appareil. L'utilisation de cet appareil avec le soin et les précautions exigés réduira le risque de blessures ou de dommages matériels. Les symboles illustrés ci-dessous sont reproduits abondamment dans la notice. Tenez toujours compte de ces mesures de précaution, car il est essentiel de les observer lorsque de l'équipement mécanique ou fonctionnant au propane est utilisé.



PIÈCE	DESCRIPTION	QUANTITÉ
A	Couvercle de brûleur amovible	1
B	Dessus de table	1
C	Base	1
D	Panneau de la porte	1
E	Couvercle de protection	1
F	Verre de feu	1 boîtes

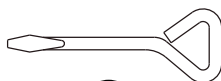


HARDWARE CONTENTS



G

Boulon(5/16x30mm)
Écrou(5/16)
Rondelle
Rondelle ressort
Qté.4



H

Tournevis
Qté.1



I

Clé à molette
Qté.1



J

Crochet en S
Qté.1

CONSIGNES DE SÉCURITÉ

Cet appareil a été testé et est conforme aux normes ANS Z 21.97-2010 sur les appareils décoratifs d'extérieur au gaz et aux normes CGA CR 97-003 sur les foyers d'extérieur au gaz. Son installation doit être conforme aux normes locales ou, à défaut de normes locales, au National Fuel Gas Code ANS Z223.1. Ce manuel contient des informations importantes au sujet de l'assemblage, du fonctionnement et de l'entretien de cet appareil. Des informations générales concernant la sécurité sont présentées dans les premières pages ainsi que tout au long de ce manuel. Conservez-le pour référence future et pour informer de nouveaux utilisateurs sur ce produit. Ce manuel devrait être lu en entier conjointement avec les étiquettes apposées sur le produit. Des mesures de sécurité sont nécessaires lors de l'utilisation, de l'entreposage et de l'entretien de l'appareil. L'utilisation de cet équipement avec prudence et en suivant les avertissements réduira les risques de blessures ou de dommages matériels. Les symboles présentés ci-dessous sont utilisés abondamment tout au long de ce manuel. Veuillez toujours tenir compte de ces précautions qui sont essentielles lors de l'utilisation d'équipement mécanique ou de combustion au gaz.

AVERTISSEMENT

L'inobservation des avertissements et des mises en garde présentés dans la notice accompagnant le foyer d'extérieur risque de provoquer la mort, de graves blessures, d'importants dégâts matériels, des dommages résultant d'un incendie ou d'une explosion, des brûlures ou l'asphyxie. Seules les personnes en mesure de comprendre et de suivre les consignes devraient utiliser ou entretenir le foyer d'extérieur.

AVERTISSEMENT

Le montage, l'installation, le réglage, la modification, le service ou l'entretien inadéquats de cet appareil peuvent causer des dommages matériels, des blessures, voire la mort. Lire attentivement la notice avant d'installer, d'utiliser ou d'entretenir l'appareil.

AVERTISSEMENT

POUR VOTRE SÉCURITÉ

Ne pas entreposer ni utiliser d'essence ou d'autres gaz ou liquides inflammables à proximité de cet appareil ou de tout autre.

DANGER

EXPLOSION – RISQUE D'INCENDIE

- Ne conservez pas de combustibles solides tels que des matériaux de construction, du papier ou du carton à proximité du foyer, comme il est recommandé dans les consignes.
- Prévoyez des dégagements suffisants autour des ouvertures d'aération de la chambre de combustion.
- N'utilisez jamais le foyer d'extérieur dans un lieu qui contient ou pourrait contenir des matières combustibles volatiles ou en suspension, des produits comme de l'essence, des solvants, des diluants, des particules de poussière ou des substances chimiques inconnues.
- Le foyer allumé est une source d'inflammation. Conservez la zone entourant le foyer combustibles, d'essence, de solvant pour peinture, de solvant de nettoyage, de produits liquides ou dégageant des gaz inflammables. N'utilisez pas le foyer d'extérieur dans un endroit très poussiéreux. Les dégagements minimaux par rapport aux matières combustibles sont les suivants : au moins 61 cm des côtés et de l'arrière du foyer.
- Ne rangez jamais du propane à proximité d'une source de chaleur élevée, d'une flamme vive, d'une flamme de veilleuse; ne l'exposez pas au soleil, à des sources d'inflammation ou des températures supérieures à 49 °C (120 °F).
- Plus lourd que l'air, le propane en phase gazeuse s'accumule au ras du sol. Si une odeur de gaz est perceptible, quittez les lieux immédiatement.
- N'installez ni ne retirez jamais une bouteille de gaz lorsque le foyer d'extérieur est allumé, à proximité d'une flamme vive, quand la veilleuse est allumée, à côté de toute autre source d'inflammation ou lorsque le foyer est encore chaud au toucher.
- Le foyer devient très chaud une fois allumé et des matières inflammables approchées du brûleur pourraient prendre feu. Éloignez les matières inflammables à au moins 61 cm des côtés et de l'arrière de l'appareil. Ne rangez pas d'essence ou d'autres produits liquides ou dégageant des gaz inflammables à proximité du foyer.
- Rangez la bouteille de propane à l'extérieur dans un endroit bien aéré et hors de portée des enfants. N'entreposez jamais une bouteille de propane dans un endroit fermé (maison, garage, etc.). Si le foyer d'extérieur doit être rangé à l'intérieur, retirez la bouteille de propane et rangez-la à l'extérieur.

AVERTISSEMENT/DANGER

AVERTISSEMENT/DANGER : Indique une situation extrêmement dangereuse qui, si elle n'est pas évitée, aura pour conséquences des blessures graves, voire la mort.

DANGER

POUR VOTRE SÉCURITÉ:

Si vous sentez une odeur de gaz:

1. Fermez l'alimentation en gaz de l'appareil.
2. Éteindre toute flamme vive;
3. Si l'odeur persiste, éloignez-vous de l'appareil et appelez immédiatement votre service d'approvisionnement en gaz ou le service d'incendie.

AVERTISSEMENT

Nous ne pouvons pas prévoir tous les usages que vous ferez du foyer d'extérieur. Vérifiez auprès du service de prévention des incendies de votre région si vous avez des questions au sujet de l'utilisation du foyer d'extérieur. D'autres normes régissent l'utilisation d'appareils au gaz et de génération de chaleur à des fins particulières. L'administration locale peut vous conseiller à ce sujet. En l'absence de codes en vigueur localement, suivez le « National Fuel Gas Code », ANSI Z223.1. Au Canada, l'installation doit être conforme aux codes en vigueur localement. En l'absence de tels codes, respectez la norme CAN/CGA B149.2 (« Code sur le stockage et la manipulation du propane »).

AVERTISSEMENT

UTILISATION À L'EXTÉRIEUR SEULEMENT

DANGERS RELIÉS AU MONOXYDE DE CARBONE

Cet appareil est un appareil de combustion. Tous les appareils de combustion produisent du monoxyde de carbone (CO) lorsqu'ils fonctionnent. Cet appareil est conçu pour produire d'infimes quantités non dangereuses de CO lorsqu'il est utilisé et entretenu conformément à toutes les instructions et à tous les avertissements. N'obstruez pas la circulation d'air à l'intérieur et à l'extérieur de votre appareil. L'intoxication au monoxyde de carbone (CO) provoque des symptômes qui ressemblent à ceux de la grippe, des yeux larmoyants, des maux de tête, des étourdissements, de la fatigue et possiblement la mort. Vous ne pouvez pas voir ni sentir le monoxyde de carbone. C'est un tueur invisible. En présence de ces symptômes lors de l'utilisation de cet appareil, allez immédiatement au grand air!

- Pour un usage à l'extérieur seulement
- N'utilisez jamais cet appareil à l'intérieur de la maison ou dans un endroit fermé ou non ventilé. Cet appareil consomme de l'air (oxygène). Pour éviter de mettre votre vie en danger, ne l'utilisez pas dans un endroit fermé ou non ventilé.



PRÉPARATION:


Avant de commencer le montage du produit, vérifiez si vous disposez de toutes les pièces. Comparez les pièces aux listes du contenu de l'emballage et du matériel présentées ci-dessus. Si une pièce manque ou est défectueuse, ne tentez pas de monter l'appareil. Communiquez avec le service à la clientèle pour obtenir des pièces détachées. Contactez-nous par email à customercare@jrhome.com ou appelez-nous sans frais à **(800) 561-5550, 7:30 a.m. - 4:00 p.m., HAP, Lundi - Vendredi**

Placez toutes les pièces sur une surface douce et de niveau pour les assembler.


Durée approximative du montage : 30 minutes


- Fixez les 4 boulons (G) aux trous du dessus de table.
Insérez ensuite les boulons dans les trous de la base (C).
Fixez le dessus de table à la base à l'aide de 4 rondelles/rondelles élastiques/écrous (L).
NOTE : Serrez tous les boulons et les écrous.

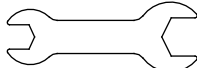
Matériel utilisé: **G**  4 - Boulon 8x40mm

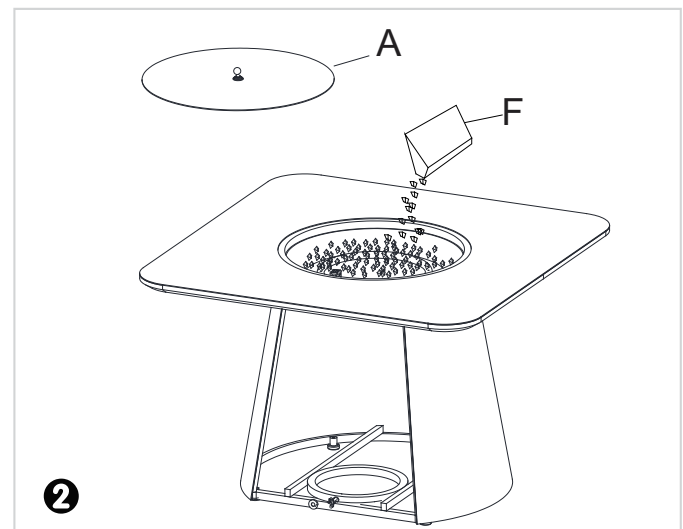
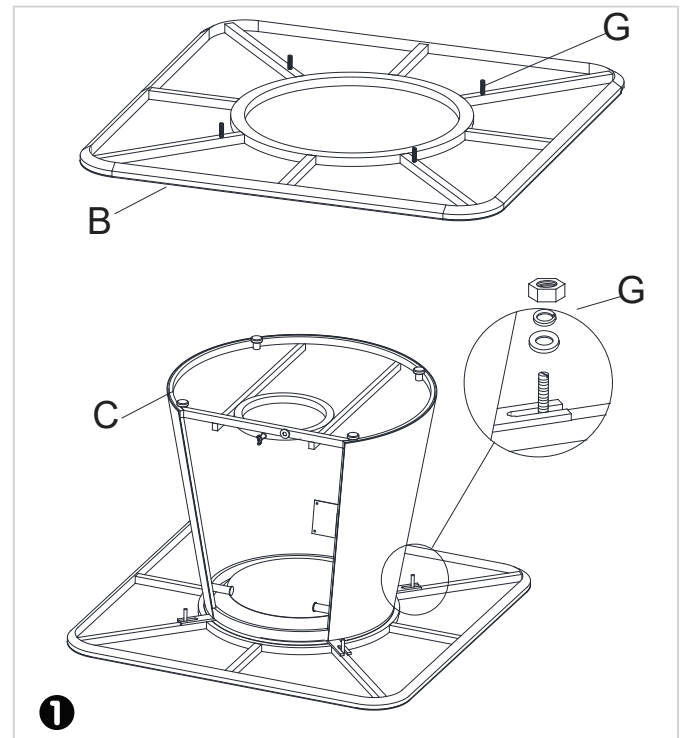
 4 - Écrou(M8)

 4 - Rondelle

 4 - Rondelle ressort

H 

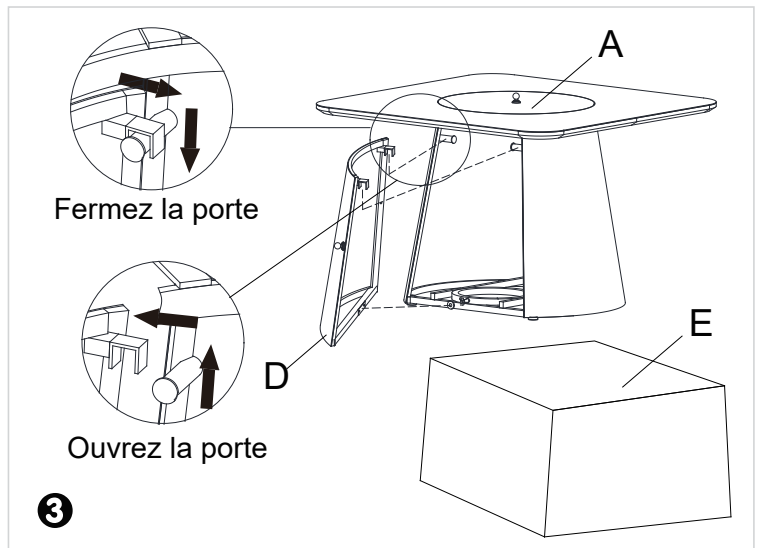
I 



- Placez la vitre réfractaire (F) autour du brûleur.

3 Assemblez le panneau de porte (D) à la base. Placez le couvercle amovible du brûleur (A) sur le brûleur lorsqu'il n'est PAS utilisé ou après son utilisation.

Recouvrez-le avec la housse de protection (E) lorsque celui-ci est **COMPLÈTEMENT** refroidi. **NE PAS METTRE LA HOUSSE DE PROTECTION SUR UN FOYER CHAUD.**



4 Branchez le tuyau et le régulateur à la bouteille de gaz. Le gaz propane et la bouteille à gaz sont vendus séparément. N'utilisez qu'une bouteille de propane de 20 lb. N'utilisez ce foyer qu'avec un système de dissipation de la vapeur. Consultez le chapitre 5 pour connaître la norme 12NSI/NFPA 58 en matière de stockage et de maintenance de gaz pétroliers liquéfiés. La bibliothèque ou le service d'incendie de votre localité devrait avoir ce livre.

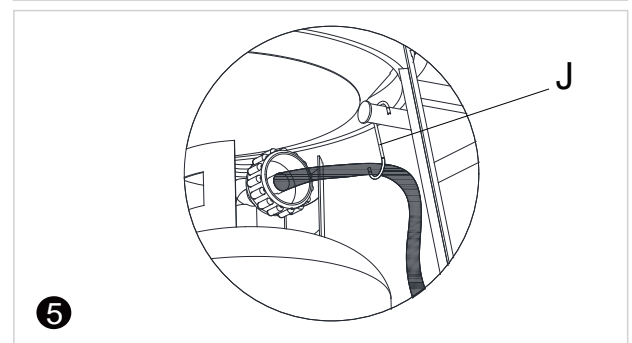
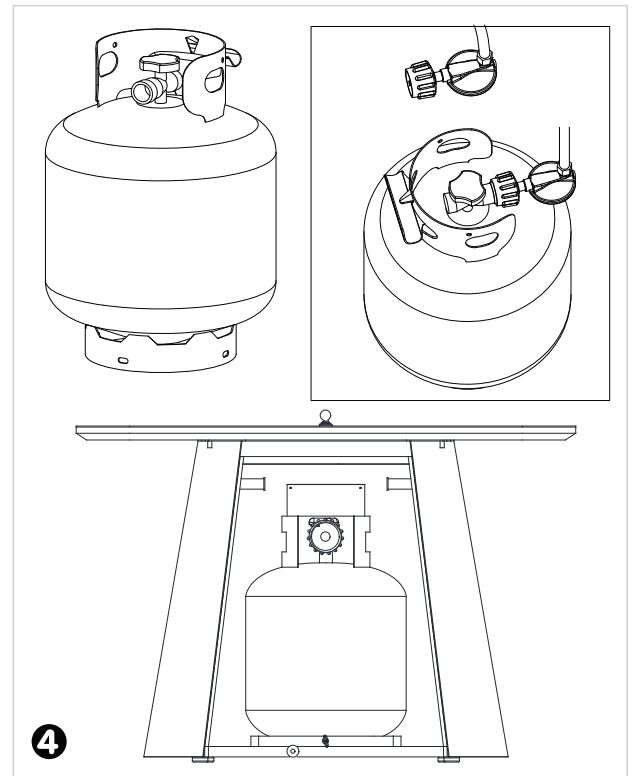
Le rangement d'un appareil à l'intérieur n'est permis que si la bouteille de gaz est débranchée et retirée de l'appareil.

Une bouteille de gaz doit être entreposée à l'extérieur, dans un endroit bien aéré et hors de la portée des enfants. La bouteille de gaz débranchée doit être munie d'un capuchon antipoussière et ne doit pas être entreposée dans un édifice, un garage ou tout autre endroit fermé. La pression maximale d'alimentation en gaz est de 250 lb/po². La pression minimale d'alimentation en gaz est de 5 lb/po².

Le débit horaire minimum de 10 000 BTU est le débit calorifique requis pour un foyer dont le fonctionnement automatique requiert un débit moindre que le débit calorifique maximal.

Vous devez utiliser le régulateur de pression et le tuyau fournis avec l'appareil. L'installation doit être conforme aux codes locaux ou, en l'absence de codes locaux, au National Fuel Gas Code ANSI Z223.1/NFPA54, au code national CSA 6149.1 d'installation du gaz naturel et du gaz propane ou au code B149.2 sur le stockage et la maintenance du gaz propane.

5 Lorsque le tuyau est déconnecté du réservoir, utilisez le crochet (J) pour accrocher le tuyau à la base.



Afin que votre foyer d'extérieur fonctionne de façon exceptionnelle pendant de nombreuses années, effectuez périodiquement les tâches d'entretien décrites ci-dessous.

1. Nettoyez le foyer à l'eau tiède savonneuse. N'utilisez jamais de produits nettoyants inflammables ou corrosifs.
2. Pendant que vous nettoyez l'appareil, veillez à conserver au sec l'espace entourant le brûleur, et ce, en tout temps. N'immergez pas la vanne de régulation du gaz. Si la vanne de régulation du gaz est immergée dans l'eau, ne l'utilisez plus. Il faut la remplacer.

A. Gardez l'appareil dégagé et ne rangez pas de matières combustibles, d'essence ou d'autres produits liquides ou dégagant des gaz inflammables à proximité du foyer.

B. N'entravez pas le flux d'air comburant et de ventilation.

C. Gardez les orifices de ventilation de l'espace de rangement de la bouteille dégagés et exempts de saleté.

3. L'air doit pouvoir s'écouler librement. Gardez les boutons de commande, le brûleur et les voies de circulation d'air propres.

Les signes d'obstruction comprennent, entre autres:

- Une odeur de gaz perceptible et des flammes aux pointes très jaunes.
- Le foyer d'extérieur n'atteint pas la température désirée.
- La lueur produite par le foyer d'extérieur est inégale.
- Le foyer d'extérieur produit des crépitements.
- Des araignées et des insectes peuvent établir leur nid dans les brûleurs ou les orifices, ce qui pourrait endommager et le rendre dangereux à utiliser. Nettoyez les orifices du brûleur à l'aide d'un cure-pipe à usage industriel. De l'air comprimé peut éliminer les plus petites particules.
- La calamine pose un risque d'incendie. Nettoyez le déflecteur et l'écran du brûleur à l'eau tiède savonneuse si de la calamine s'y forme (dépôt)



Remarque : Dans une atmosphère saline, comme à proximité d'un océan, la corrosion se produit plus rapidement qu'à la normale. Vérifiez fréquemment la présence de traces de rouille et effectuez rapidement les réparations nécessaires.

La Service

La réparation des passages de gaz devraient être effectuées par une personne qualifiée.

Remarque: Laisser le temps au brûleur de refroidir avant l'entretien.

Entreposage

Entre les utilisations :

- Tournez le bouton de commande vers la position d'arrêt (OFF).
- Défaites le raccord avec la bouteille de GPL.
- Rangez foyer d'extérieur à la verticale dans un endroit à l'abri des intempéries (pluie, giboulée, grêle, neige, poussière, saleté).
- Si vous le désirez, couvrez le brûleur pour en protéger les surfaces extérieures et empêcher l'accumulation de saleté dans les voies de circulation d'air.

Remarque : Laissez le temps au brûleur de refroidir avant de le recouvrir.

Pour les périodes d'inutilisation prolongées ou le transport :

- Tournez le bouton de commande vers la position d'arrêt (OFF).
- Défaites le raccord avec la bouteille de GPL et rangez-la à l'extérieur dans un endroit bien ventilé et sécuritaire.
- Rangez le foyer d'extérieur à la verticale dans un endroit à l'abri des intempéries (pluie, giboulée, grêle, neige, poussière, saleté).
- Si vous le souhaitez, recouvrez foyer d'extérieur pour en protéger la surface et empêcher l'accumulation de saleté dans les voies de circulation d'air.

Remarque : Attendez que le brûleur ait refroidi avant de le recouvrir.



AVERTISSEMENT

POUR VOTRE PROTECTION

- Attendez au moins 45 minutes après avoir éteint du foyer avant d'y toucher ou de transporter.
- Le brûleur est chaud au toucher
- Laissez le brûleur refroidir avant de le toucher.

Faites Part de Votre Évaluation et Prolongez Votre Garantie

Nous désirons connaître votre opinion sur nos produits ... et nous vous invitons à la partager!

Laissez simplement votre opinion concernant le produit sur le site internet du détaillant où vous avez fait votre achat ou au www.jrhome.com et remplissez la fiche de garantie en ligne au <https://www.jrhome.com/warranty-registration> afin de recevoir gratuitement une prolongation d'un an de la garantie de protection.

Suivez-nous sur



www.jrhome.com [#jrhome](#) [#activeflame](#)

IMPORTANT

For questions, concerns or problems with our product please email our customer service department:

customercare@jrhome.com

DATED PROOF OF PURCHASE REQUIRED FOR WARRANTY SERVICE

Si vous éprouvez des difficultés ou si vous avez des questions ou des préoccupations, prière de faire parvenir un courriel à notre service à la clientèle

customercare@jrhome.com

UNE PREUVE D'ACHAT DATÉE EST REQUISE POUR SE PRÉVALOIR DE LA GARANTIE.

WARRANTY

This product is inspected, tested and carefully packaged to minimize the chance of damage during shipment. If a part (excluding light bulbs, glass and fuses*) within one year from the date of purchase proves to be defective in material or fabrication under normal use, the part will be repaired or replaced. The Company's obligation under the warranty is to replace or repair defective parts at our discretion. Any expenses or damage resulting from the installation, removal or transportation of the product will be the responsibility of the owner and are not covered by this warranty. The owner assumes all other risks arising from the use or misuse of the product. The warranty will be void if the product damage or failure is deemed by the Company to be caused by accident, alteration, misuse, abuse, incorrect installation or removal, or connection to an incorrect power source by the owner. The Company neither assumes, nor authorizes any person or entity to assume for it any obligation or liability associated with its products. Light bulbs and fuses are not covered under this warranty. If you have any questions regarding the warranty or service, please contact us at **customercare@jrhome.com**.

Customer Service :

JR Home Products

Unit 306 - 19100 Airport Way, Pitt Meadows, BC V3Y 0E2

Toll Free : 1-800-561-5550

E-mail : **customercare@jrhome.com**

AVERTISSEMENT

Ce produit a été soigneusement inspecté, testé et emballé afin de minimiser les risques de dommages durant le transport. Si l'une des pièces (à l'exception des verres, des ampoules électriques et des fusibles*) s'avère défectueuse au niveau de sa fabrication ou de ses matériaux dans l'année qui suit la date de l'achat suite à une utilisation normale, la pièce sera réparée ou remplacée. La compagnie est tenue de réparer ou remplacer les pièces défectueuses à sa discrétion, en vertu de la garantie. Tous frais ou dommage résultant de l'installation, du démantèlement ou du transport du produit demeurent la responsabilité du client et n'est pas couvert par cette garantie. Le client assume tout autre risque résultant de l'utilisation correcte ou fautive du produit. La garantie devient nulle si la compagnie détermine que le dommage ou le mauvais fonctionnement est causé par un accident, une modification, une mauvaise utilisation, un abus, une mauvaise installation ou un mauvais démantèlement ou un branchement à une source électrique inadéquate de la part du client. La compagnie n'est pas responsable et n'autorise quiconque, personne ou entité légale, à accepter de responsabilité ou obligation en son nom, en rapport avec ses produits. * Les ampoules électriques et les fusibles ne sont pas couverts par cette garantie. Pour toute question au sujet de la garantie ou du service, contacter le service à la clientèle à : **customercare@jrhome.com**.

Service à la clientèle:

JR Home Products

Unit 306 - 19100 Airport Way, Pitt Meadows BC V3Y 0E2

Numéro sans frais: 1-800-561-5550

Courriel: **customercare@jrhome.com**

You MUST register your product within 30 days of purchase to receive warranty service.

Registration can be completed online at www.jrhome.com or by mailing this form.

Vous DEVEZ enregistrer votre produit dans les 30 jours suivant l'achat pour bénéficier du service de garantie.

L'enregistrement sera complet une fois que vous aurez posté ce formulaire ou que vous serez inscrit en ligne.

Warranty Registration Information Form / Formulaire d'enregistrement de la garantie

Name / Nom : _____

Street / Adresse : _____

City / Ville : _____

Province / Province : _____

Postal Code / Code postal : _____

Daytime Phone # / No téléphone jour : _____

Evening Phone # / No téléphone soir : _____

E-Mail Address / Courriel : _____

Product/Produit : _____

Place of Purchase / Lieu de l'achat : _____

Date of Purchase / Date de l'achat : _____

Model # / No de modèle : _____

Serial # / Numéro de série : _____

You MUST register your product to receive warranty service.

For warranty service, contact J&R Home Products at the address, phone numbers listed below within 30 days of purchase. Be sure to have your sales receipt and original date of purchase. All warranty service will be coordinated by J&R Home Products service center.

Vous DEVEZ enregistrer votre produit pour vous prévaloir de la garantie.

Afin de faire valoir la garantie, communiquez avec J&R Home Products à l'adresse et aux numéros indiqués ci-dessous dans les 30 jours suivant la date d'achat. Ayez en main votre reçu et la date d'achat. Toutes les demandes liées aux garanties seront traitées par le centre de service de J&R Home Products.

