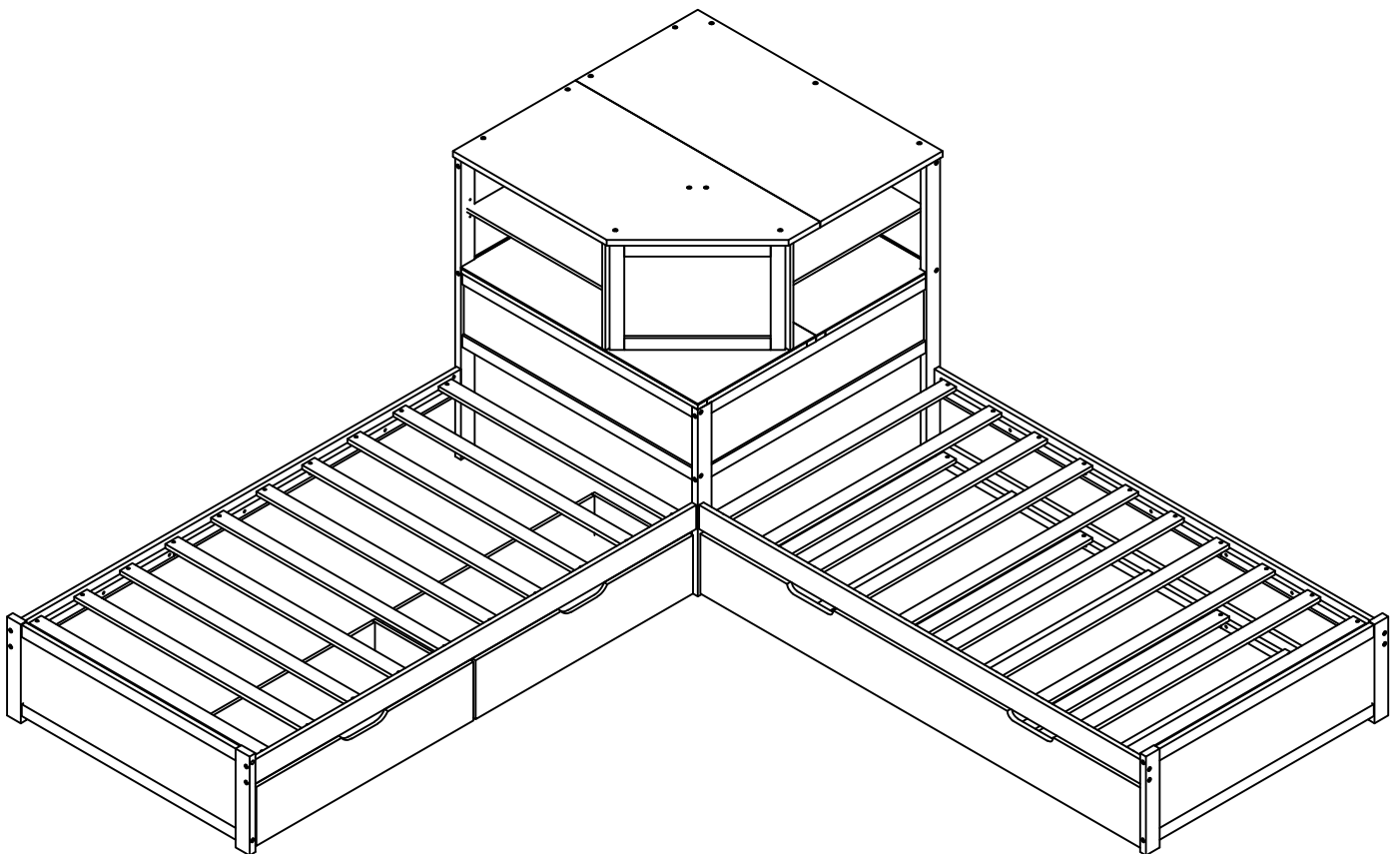


ASSEMBLY INSTRUCTIONS

SKU CODE: N701P236576+N701P236577

INSTRUCTIONS DE MONTAGE
SKU CODE: N701P236576+N701P236577

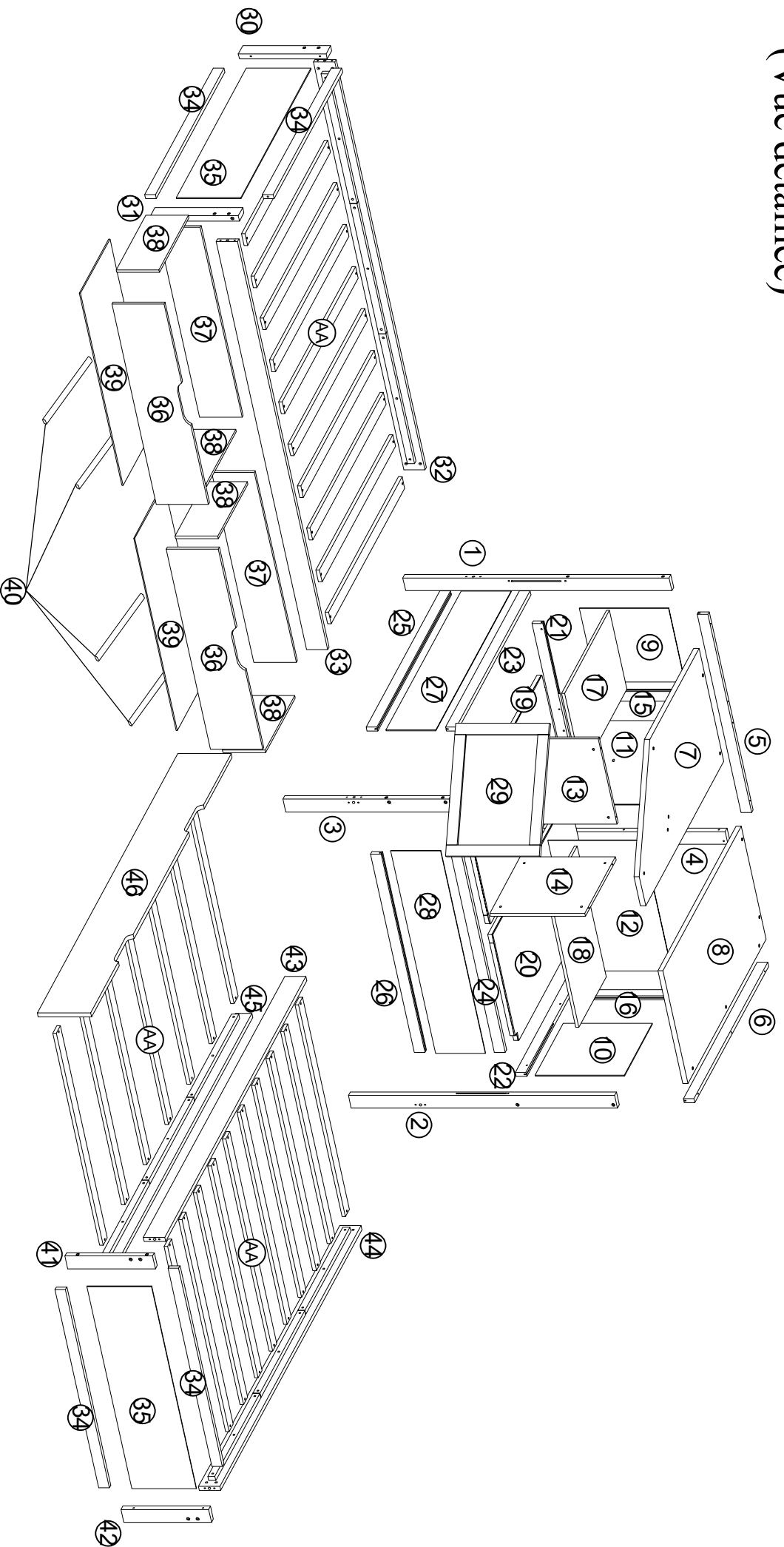
L SHAPED COMBINATION BED - TWIN
LIT COMBINÉ EN L - DEUX PLACES



This set is included 2 boxes if don't receive full 2 boxes please contact our customer service team.

Cet ensemble comprend 2 boîtes. Si vous ne recevez pas les 2 boîtes complètes, veuillez contacter notre service client.



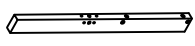
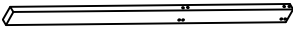
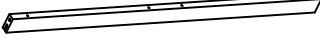
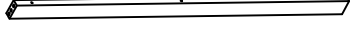
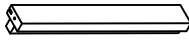

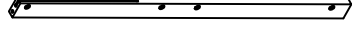
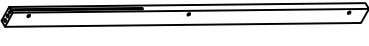



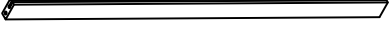
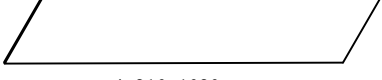

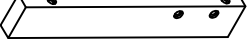
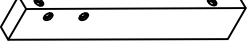

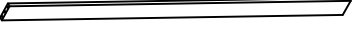
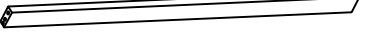


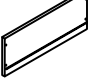
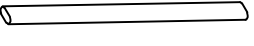
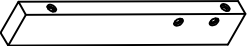
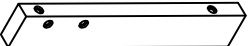


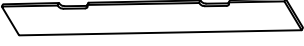
Detail View
(Vue détaillée)



Part List :

(Liste des pièces)

N701P236576

<p>1</p>  <p>Left Front Leg -1pc Jambe avant gauche - 1pc</p>	<p>2</p>  <p>Right Hind Leg -1pc Patte arrière droite - 1pc</p>	<p>3</p>  <p>Right Front Leg -1pc Jambe avant droite - 1pc</p>
<p>4</p>  <p>Left Hind Leg -1pc Patte arrière gauche - 1pc</p>	<p>5</p>  <p>19x45x930 Upper Left Horizontal Bar -1pc Barre horizontale supérieure gauche -1pc</p>	<p>6</p>  <p>19x45x1000 Back bar above-1pc Barre arrière au-dessus - 1 pc</p>
<p>15</p>  <p>Top Hind Side Rail-1pc Rail latéral arrière supérieur-1pc</p>	<p>16</p>  <p>Top Front Side Rail-1pc Rail latéral avant supérieur-1pc</p>	<p>21</p>  <p>19x45x930 Lower Left Horizontal Bar -1pc Barre horizontale en bas à gauche -1pc</p>
<p>22</p>  <p>19x45x1000 Bottom Back Bar -1pc Barre arrière inférieure -1pc</p>	<p>23</p>  <p>19x45x1000 Front Upper Bar -1pc Barre supérieure avant- 1pc</p>	<p>24</p>  <p>19x45x930 Upper Bar -1pc Barre supérieure- 1pc</p>
<p>25</p>  <p>19x45x1000 Front Lower Bar -1pc Barre inférieure avant- 1pc</p>	<p>26</p>  <p>19x45x930 Lower Bar -1pc Barre inférieure- 1pc</p>	<p>27</p>  <p>4x210x1020 Front Panel -1pc Panneau avant- 1pc</p>
<p>28</p>  <p>4x210x950 Panel -1pc Panneau- 1pc</p>	<p>30</p>  <p>Left Foot Of Bed-1pc Pied gauche du lit-1pc</p>	<p>31</p>  <p>Right Foot Of Bed-1pc Pied droit du lit-1pc</p>
<p>32</p>  <p>Left Side Rail -1pc Rail latéral gauche-1pc</p>	<p>33</p>  <p>Right Side Rail -1pc Rail latéral droit-1pc</p>	<p>34</p>  <p>19x45x930 Horizontal Bar -4pcs Barre horizontale- 4pcs</p>
<p>36</p>  <p>Front Drawer-2pcs Tiroir avant -2pcs</p>	<p>37</p>  <p>Back Drawer-2pcs Tiroir arrière -2pcs</p>	<p>38</p>  <p>Left Right Drawer-4pcs Tiroir gauche/droite-4pcs</p>
<p>40</p>  <p>Drawer Support-4pcs Support de tiroir-4pcs</p>	<p>41</p>  <p>Left Foot Of Bed-1pc Pied gauche du lit-1pc</p>	<p>42</p>  <p>Right Foot Of Bed-1pc Pied droit du lit-1pc</p>
<p>43</p>  <p>Left Side Rail -1pc Rail latéral gauche-1pc</p>	<p>44</p>  <p>Right Side Rail -1pc Rail latéral droit-1pc</p>	<p>46</p>  <p>Front Trundle-1pc Lit gigogne avant -1pc</p>


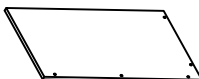
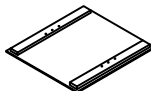
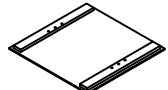

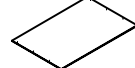
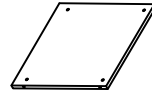
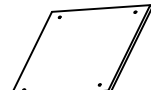


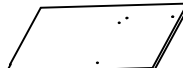
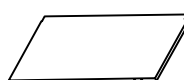
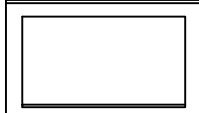
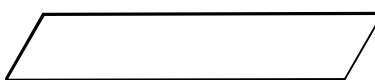

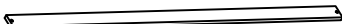


45
Back Trundle-1pc
Lit gigogne arrière -1pc







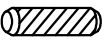






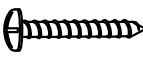


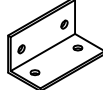


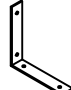

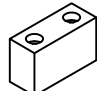
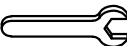






AA
Slat-10pcs
Lattes-10pcs

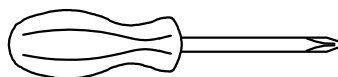
Part List :
(Liste des pièces)
N701P236577

<p>7</p>  <p>Front Top Panel - 1pc Panneau supérieur avant 1pc</p>	<p>8</p>  <p>Hind Top Panel - 1pc Panneau supérieur arrière -1pc</p>	<p>9</p>  <p>4x345x376 Left Vertical Panel-1pc Panneau vertical à gauche-1pc</p>
<p>10</p>  <p>4x380x376 Right Vertical Panel-1pc Panneau vertical droit-1pc</p>	<p>11</p>  <p>4x400x610 Left Hind Panel -1pc Panneau arrière gauche - 1pc</p>	<p>12</p>  <p>4x400x613 Right Hind Panel -1pc Panneau arrière droit - 1pc</p>
<p>13</p>  <p>15x400x400 Left Vertical Panel -1pc Panneau vertical gauche- 1pc</p>	<p>14</p>  <p>15x415x400 Right Vertical Panel -1pc Panneau vertical droit- 1pc</p>	<p>17</p>  <p>12x370x607 Left Shelf Board -1pc Planche d'étagère gauche-1pc</p>
<p>18</p>  <p>12x370x610 Right Shelf Board -1pc Planche d'étagère droite-1pc</p>	<p>19</p>  <p>Front Lower Shelf Board -1pc Planche de tablette inférieure avant- 1pc</p>	<p>20</p>  <p>Hind Lower Shelf Board -1pc Planche d'étagère inférieure arrière - 1 pc</p>
<p>29</p>  <p>Door =1pc Porte= 1pc</p>	<p>35</p>  <p>4x270x950 Panel -2pcs Panneau- 2pcs</p>	<p>39</p>  <p>Bottom Drawer -2pcs Tiroir du bas -2pcs</p>
<p>AA</p>  <p>Slat-17pcs Lattes-17pcs</p>		

Hardware List (Liste du matériel) N701P236577

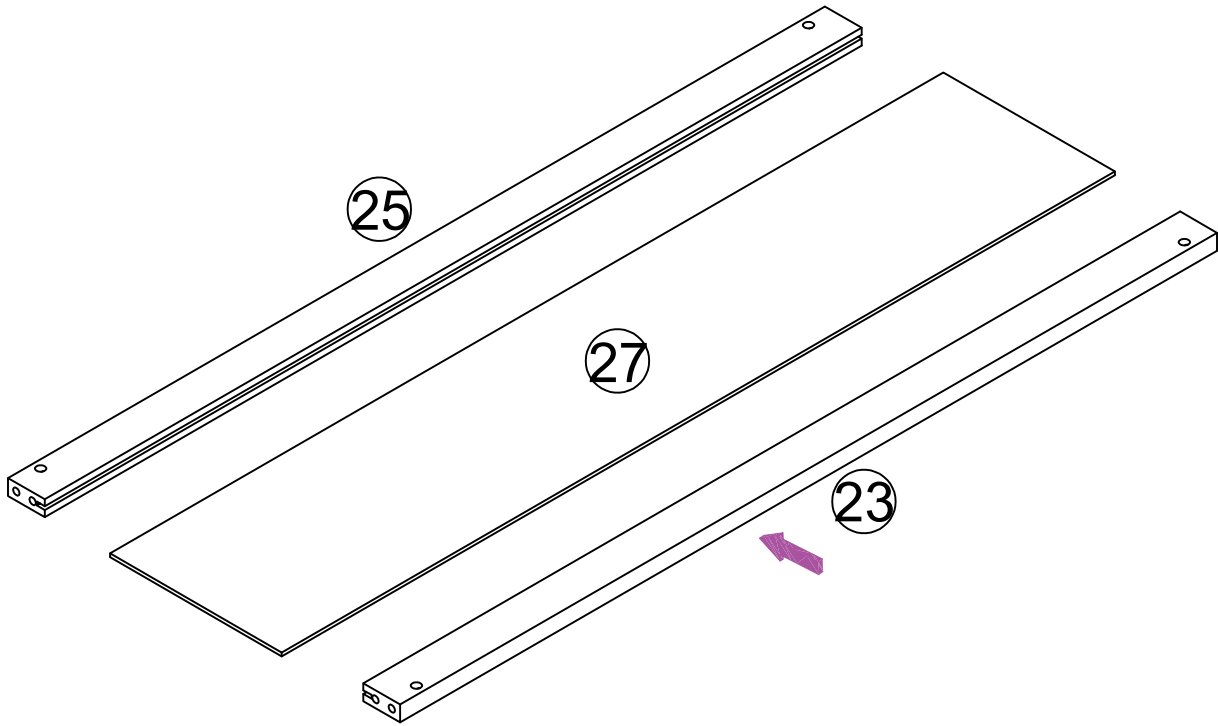
<p>A</p>  <p>Ø1/4" x 100mm Bolt=26pcs Boulon =26pcs</p>	<p>B</p>  <p>Ø1/4" x 70mm Bolt=20pcs Boulon =20pcs</p>	<p>C</p>  <p>Ø1/4" x 60mm Bolt=8pcs Boulon =8pcs</p>
<p>D</p>  <p>Ø1/4" x 60mm Wood Screws=4pcs Boulon =4pcs</p>	<p>E</p>  <p>Ø1/4" x 45mm Wood Screws=14pcs Boulon =14pcs</p>	<p>F</p>  <p>Ø1/4" x Ø10 x 12mm Cross nut =48pcs Écrou à embout flottant =48pcs</p>
<p>G</p>  <p>Ø8 x 30mm Wood dowel =36pcs Cheville en bois =36pcs</p>	<p>H</p>  <p>Nut 1/4 =6pcs Noix=6pcs</p>	<p>I</p>  <p>Ø1/4" x 11mm Spring Washer =6pcs Rondelle élastique =6pcs</p>
<p>J</p>  <p>Ø1/4" x 13mm Flat washers =6pcs Rondelles plates=6pcs</p>	<p>K</p>  <p>Ø3 x 12mm Screw=26pcs Vis=26pcs</p>	<p>L</p>  <p>Ø3 x 15mm Screw=80pcs Vis=80pcs</p>
<p>M</p>  <p>Ø4 x 25mm Screw=72pcs Vis=72pcs</p>	<p>N</p>  <p>Ø4 x 40mm Flat Head Screw=16pcs Vis à tête plate=16pcs</p>	<p>O</p>  <p>Ø3 x 15mm Flat Head Screw=12pcs Vis à tête plate=12pcs</p>
<p>P</p>  <p>Plastic Button (10pcs) Bouton en plastique (10pcs)</p>	<p>Q</p>  <p>Pat: 2pcs Lumière Led: 2pcs</p>	<p>R</p>  <p>Support Pin=8pcs Broche de support =8pcs</p>
<p>S</p>  <p>Apricot corner=4pcs Coin abricot=4pcs</p>	<p>T</p>  <p>Pat: 2pcs Lumière Led: 2pcs</p>	<p>U</p>  <p>Sliding Wheel=8pcs Roues coulissantes=8pcs</p>
<p>V</p>  <p>Blocking Bar=5pcs Barre de blocage=5pcs</p>	<p>W</p>  <p>Wrench=1pc Clé anglaise=1pc</p>	<p>X</p>  <p>K4mm Allen key - 1pc clé Allen -1pc</p>
<p>Y</p>  <p>Sliding Wheel=4pcs Roues coulissantes=4pcs</p>	<p>Z</p>  <p>Inhale the magnet =1pc Inhaler l'aimant=1pc</p>	<p>47</p>  <p>Light Led: 1pc Lumière Led: 1pc</p>

ASSEMBLY TOOLS REQUIRED (NOT INCLUDED) OUTILS D'ASSEMBLAGE REQUIS (NON INCLUS)

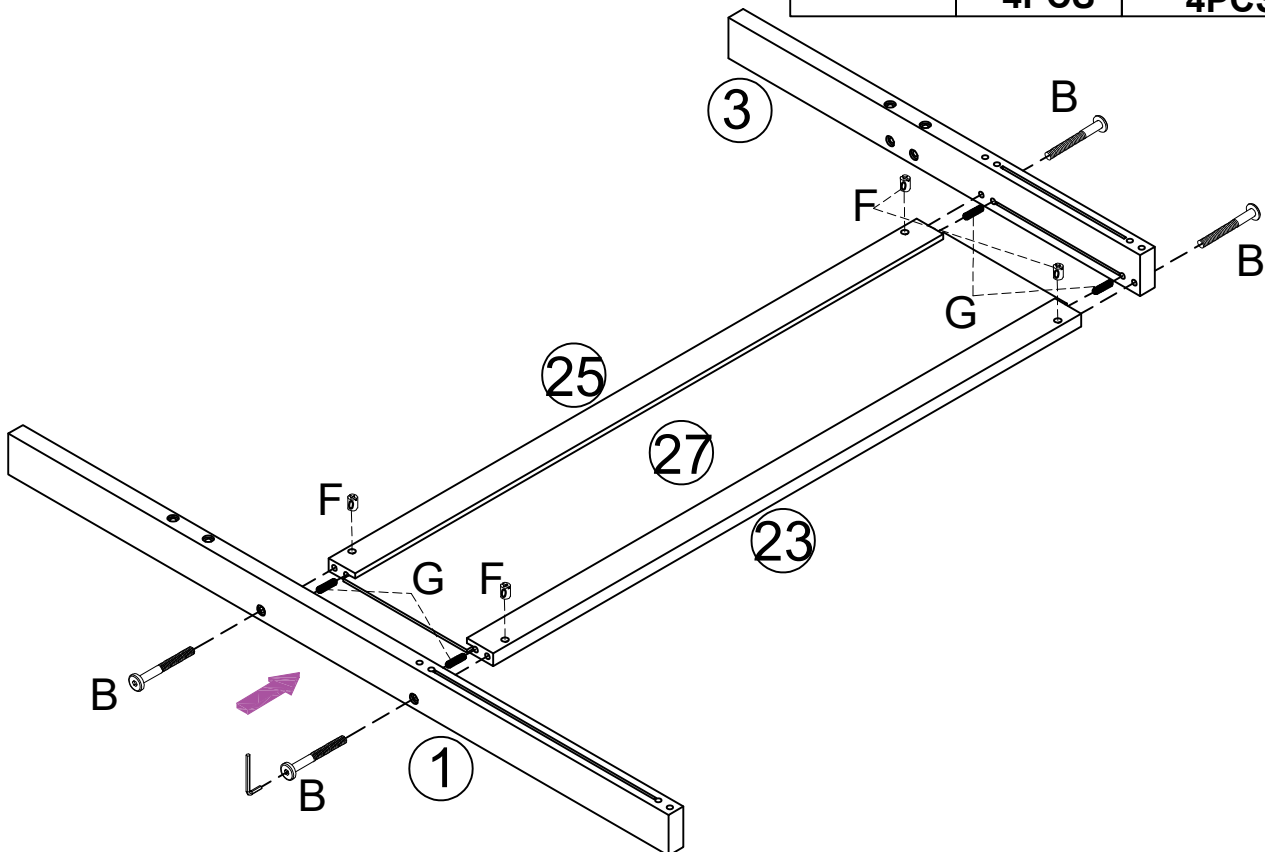
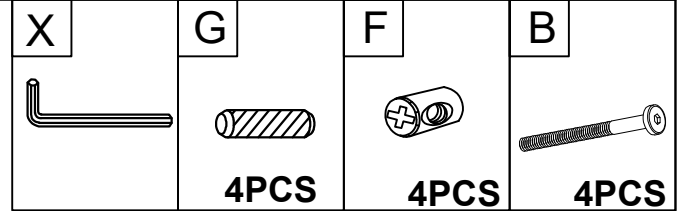


PLEASE BE CAREFUL DO NOT DAMAGE THE HOLE POSITION WHEN YOU USE POWER TOOLS !
(FAITES ATTENTION À NE PAS ENDOMMAGER LA POSITION DU TROU LORSQUE VOUS UTILISEZ DES OUTILS ÉLECTRIQUES !)

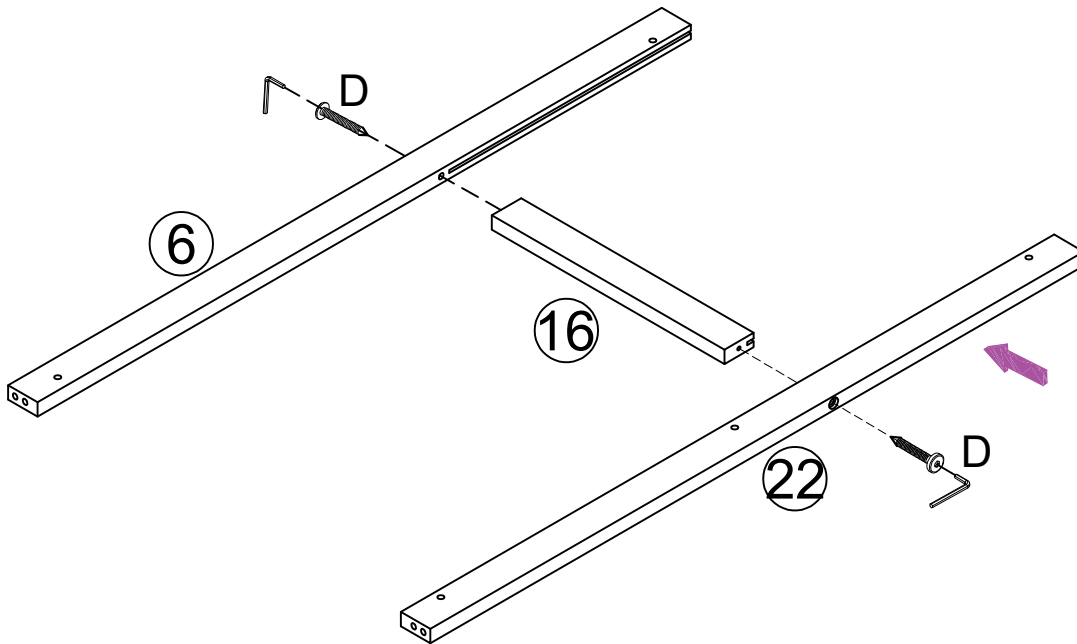
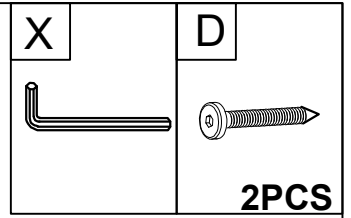
STEP 1:
(ÉTAPE 1)



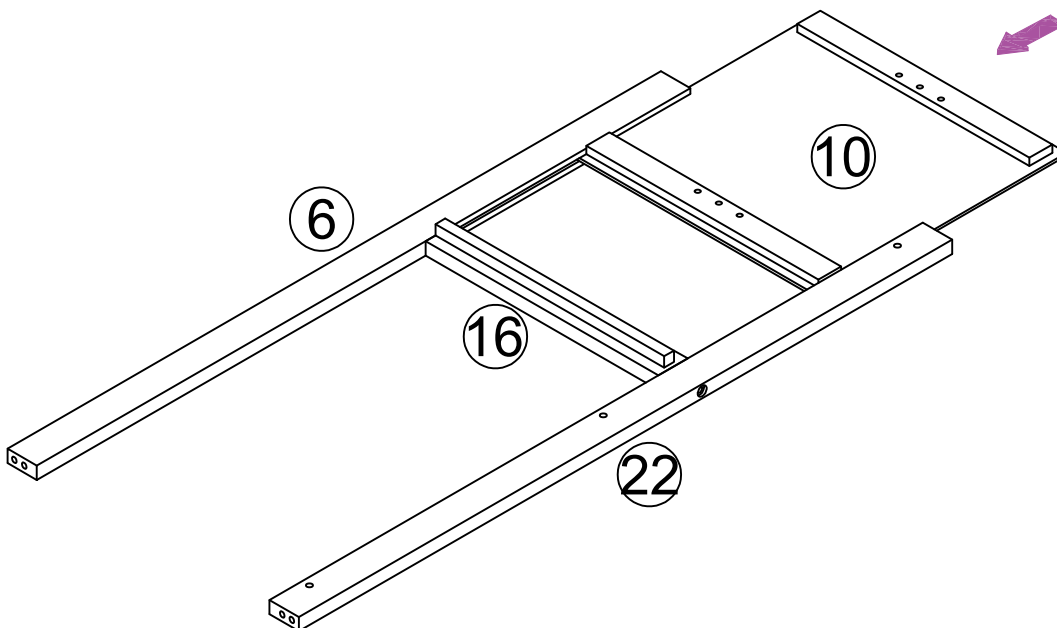
STEP 2:
(ÉTAPE 2)







STEP 3:
(ÉTAPE 3)

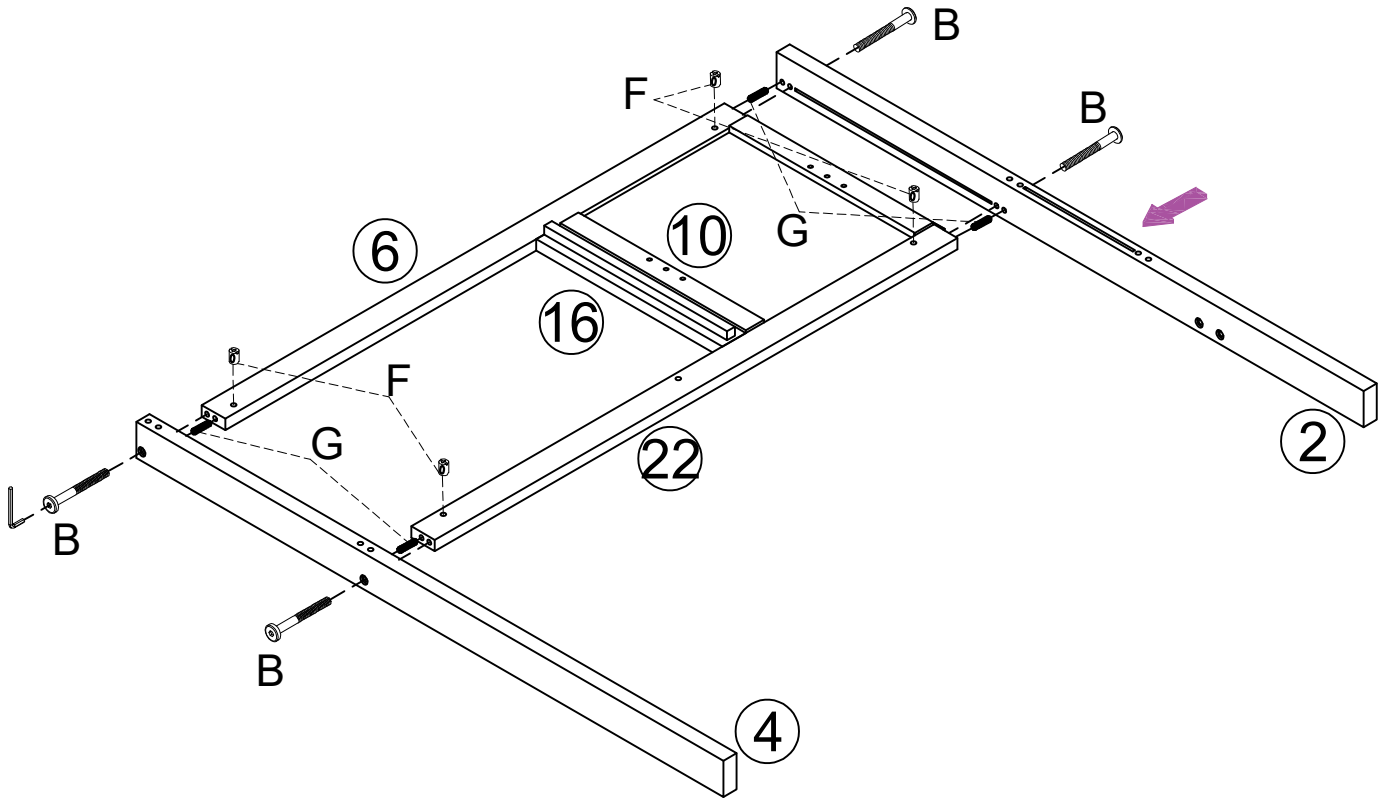


STEP 4:
(ÉTAPE 4)





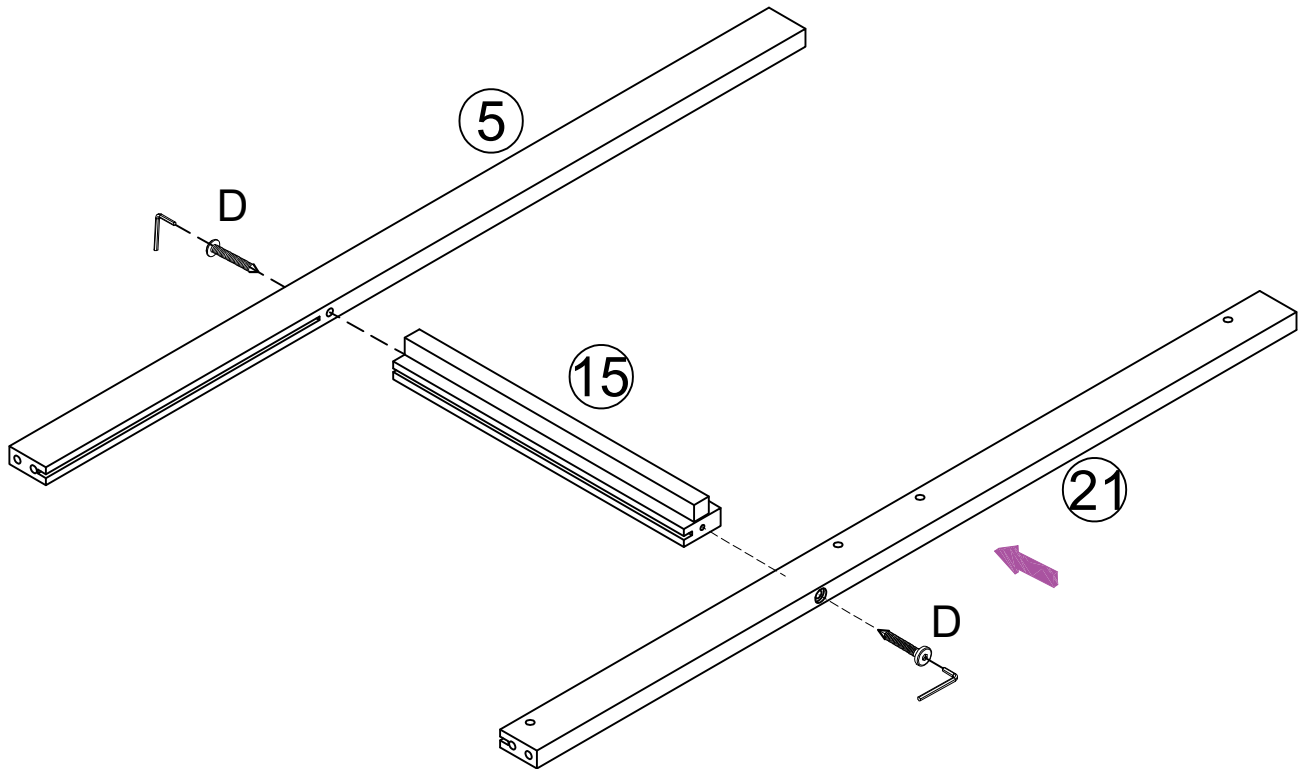
STEP 5:
(ÉTAPE 5)

X	G	F	B
	 4PCS	 4PCS	 4PCS

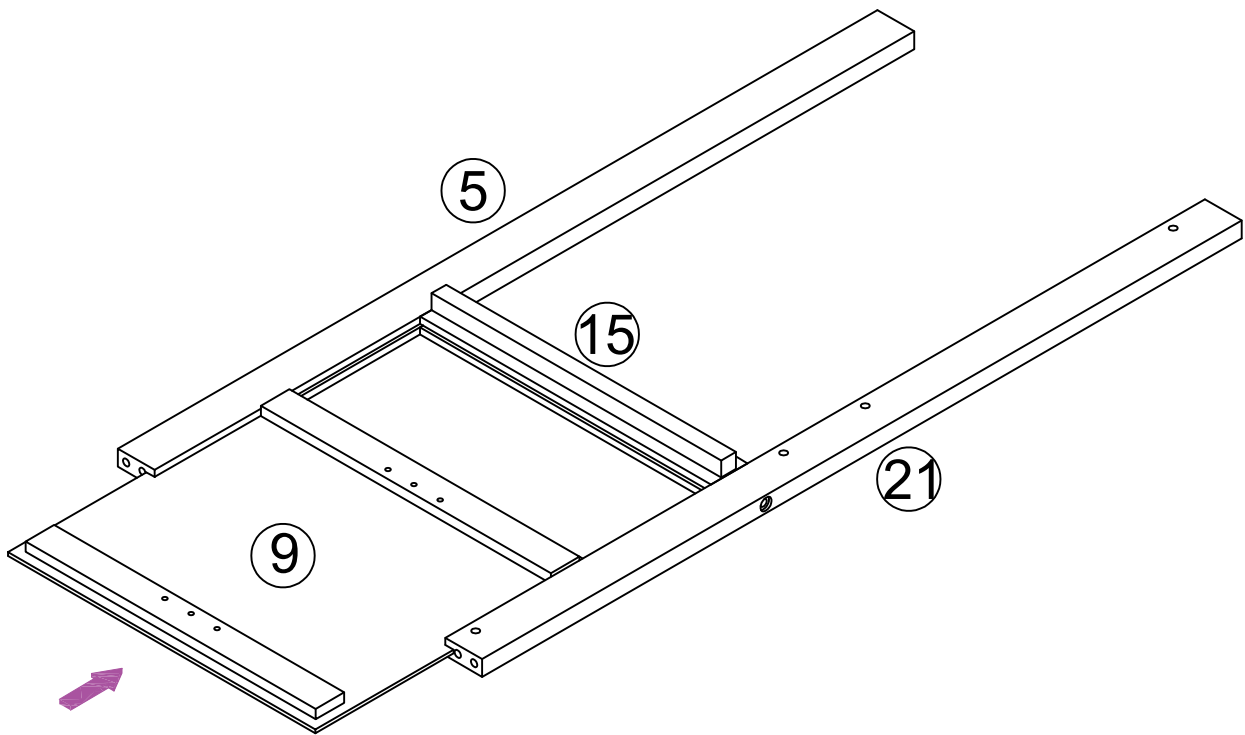


STEP 6:
(ÉTAPE 6)

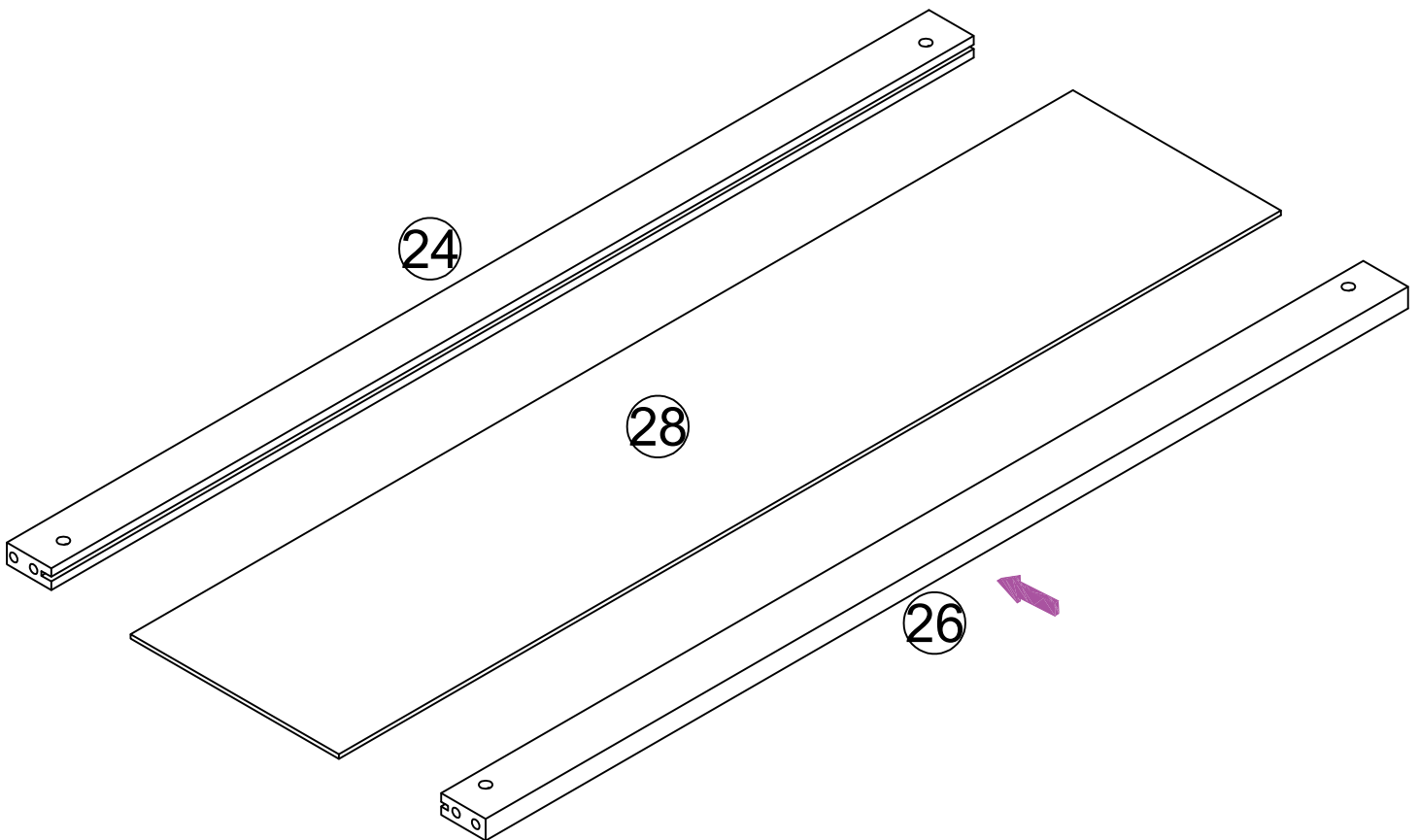
X	D
	 2PCS



STEP 7:
(ÉTAPE 7)

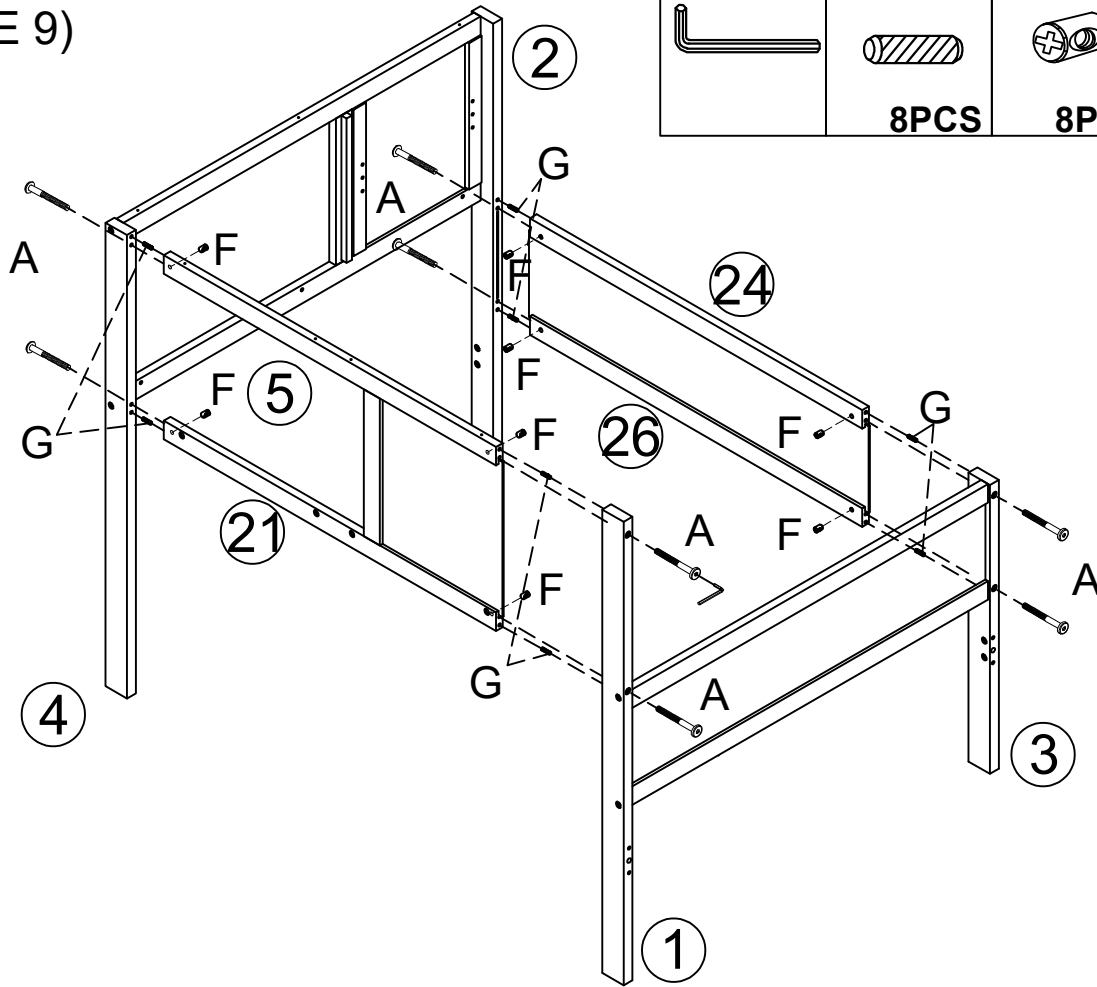


STEP 8:
(ÉTAPE 8)



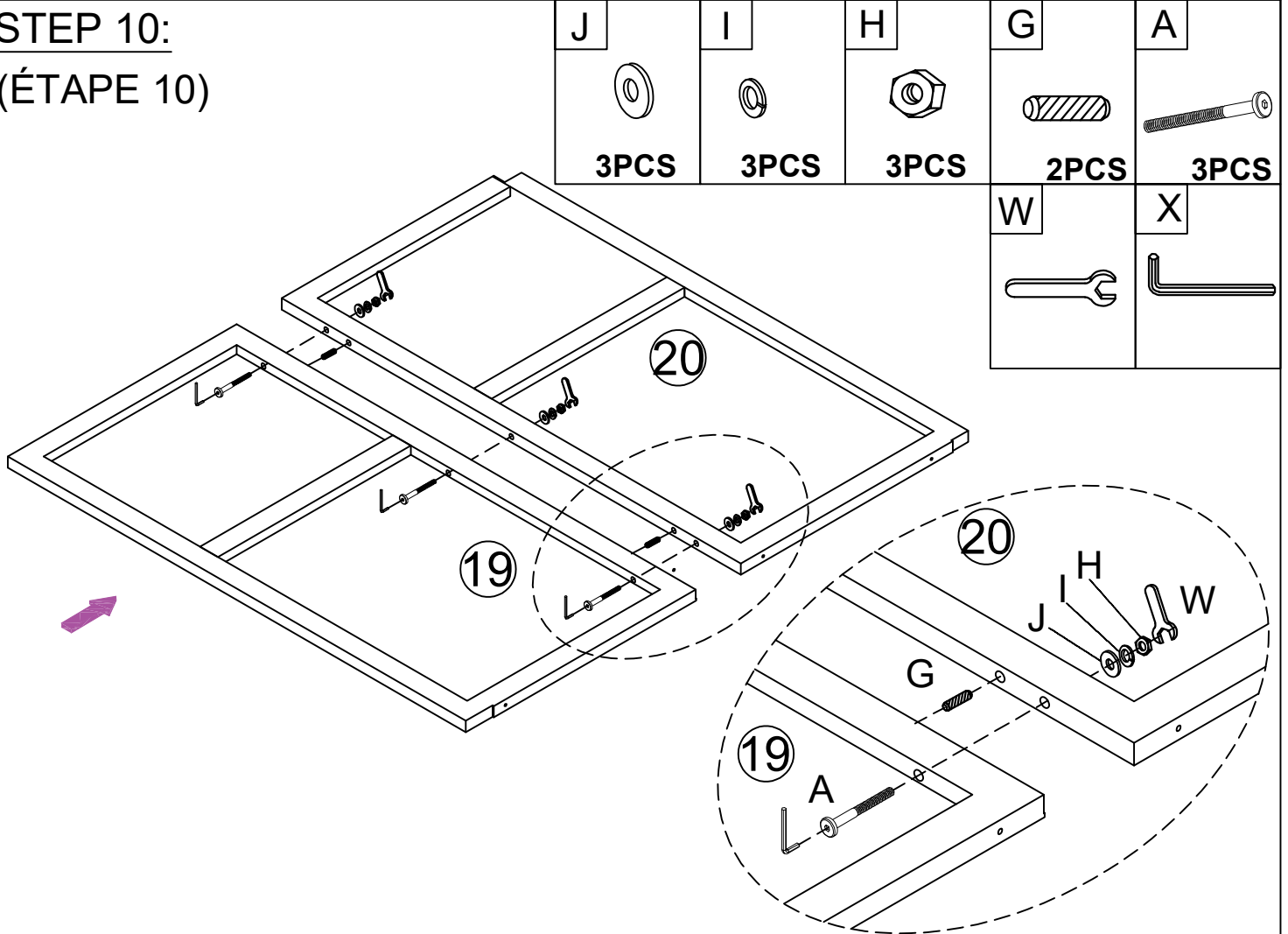
STEP 9:

(ÉTAPE 9)

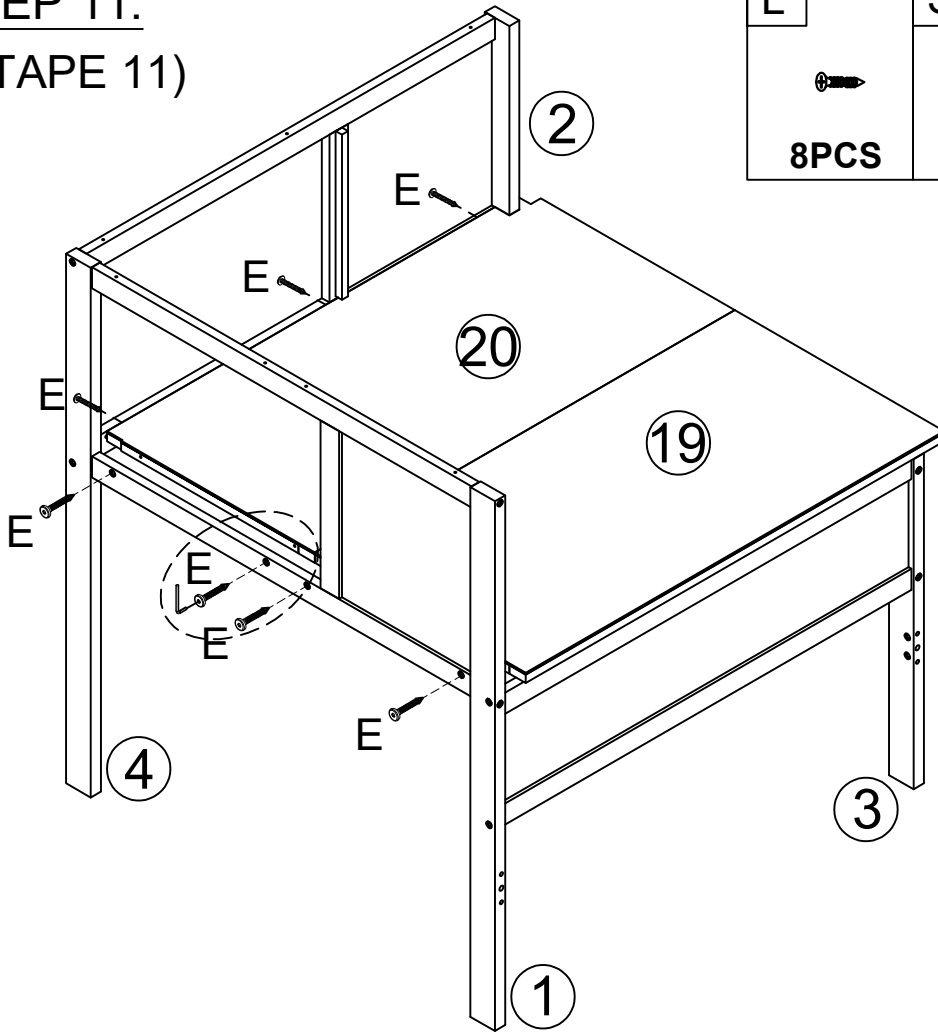


STEP 10:

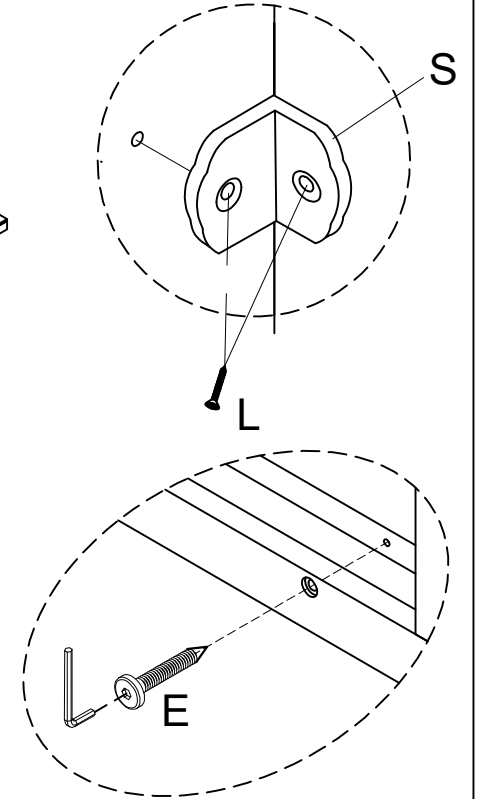
(ÉTAPE 10)



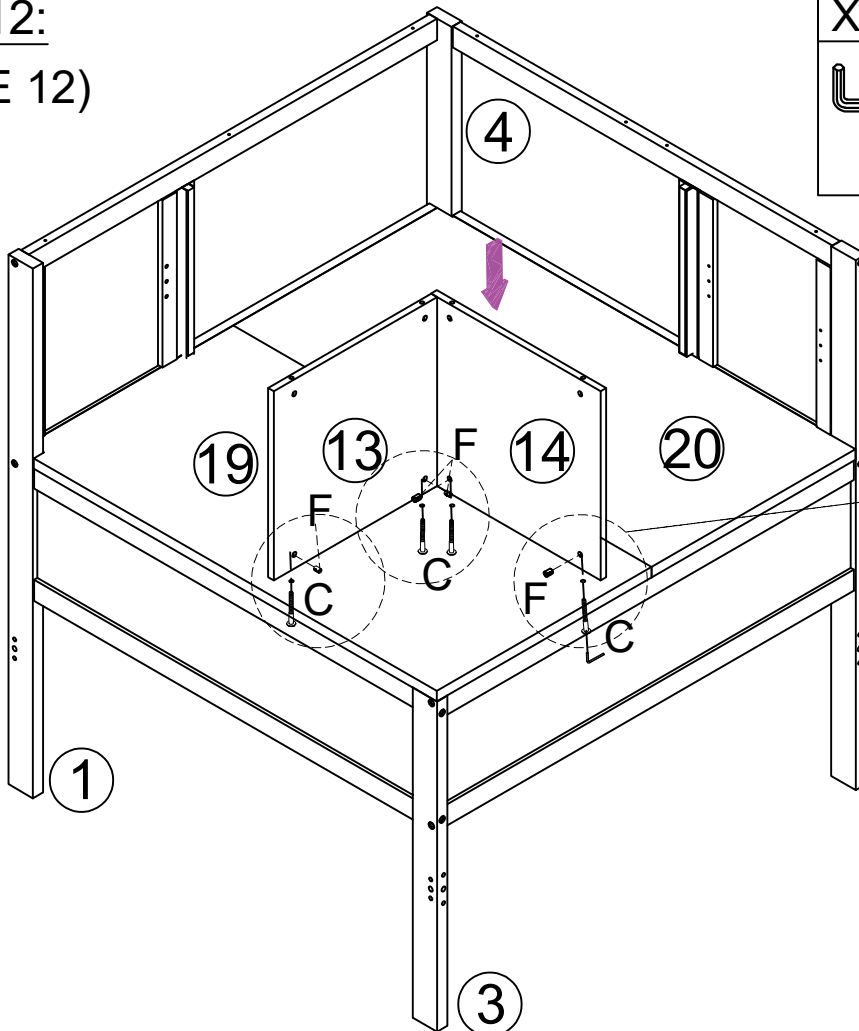
STEP 11:
(ÉTAPE 11)



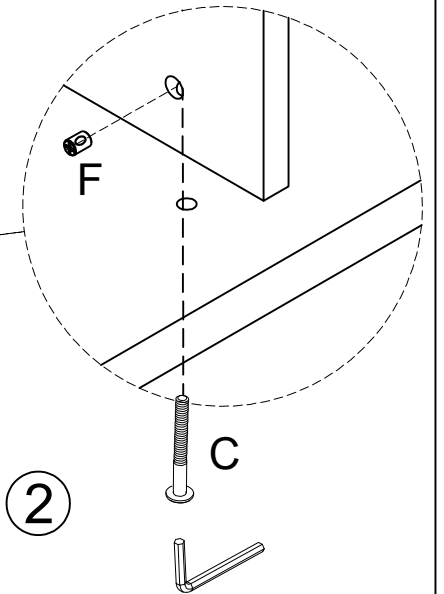
L	S	X	E
8PCS	4PCS		7PCS



STEP 12:
(ÉTAPE 12)




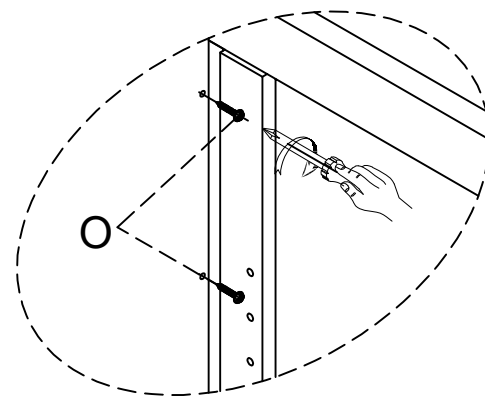
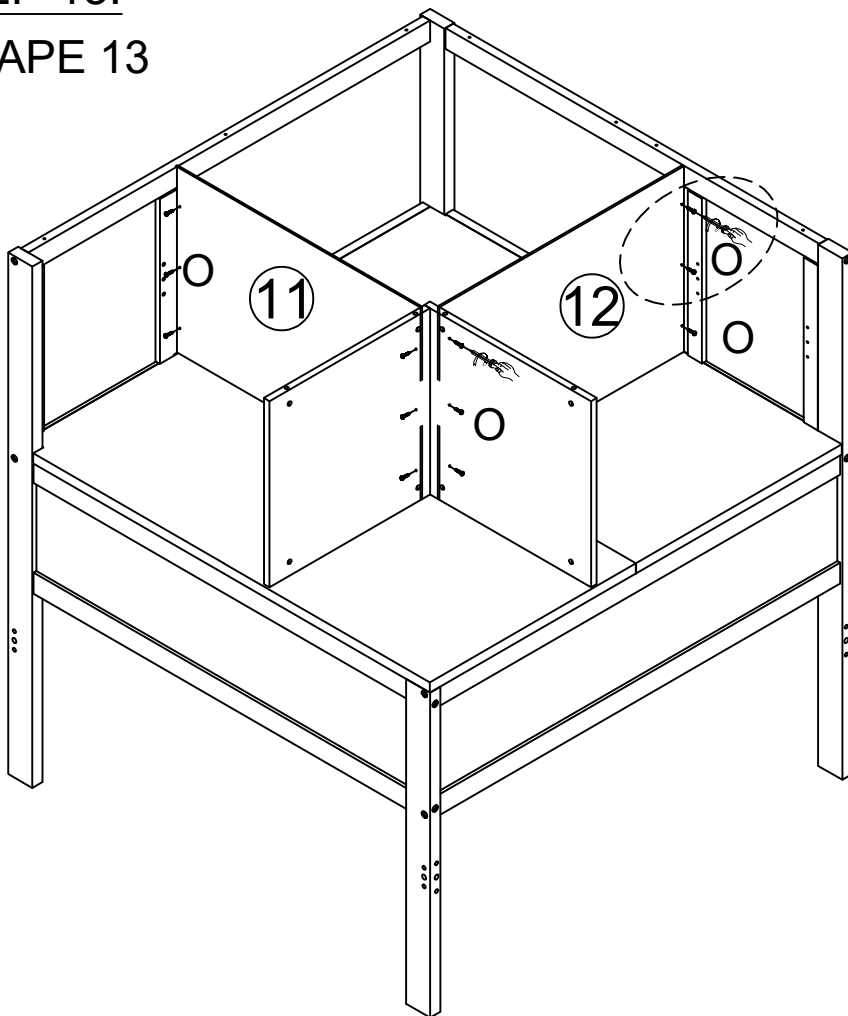
X	F	C
	4PCS	4PCS



STEP 13:




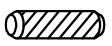


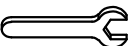


(ÉTAPE 13)

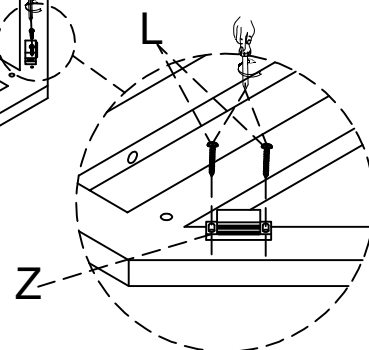
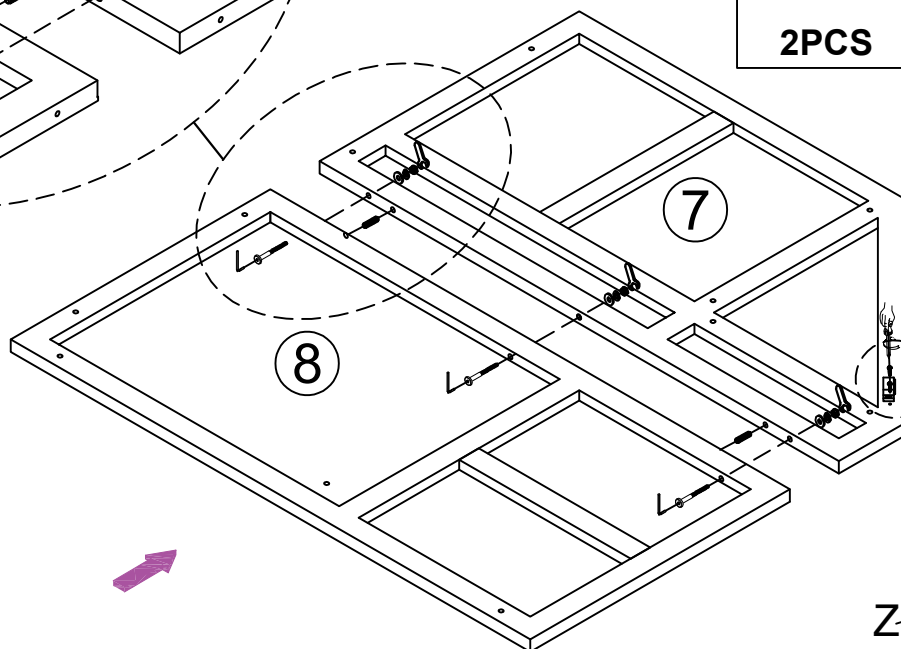
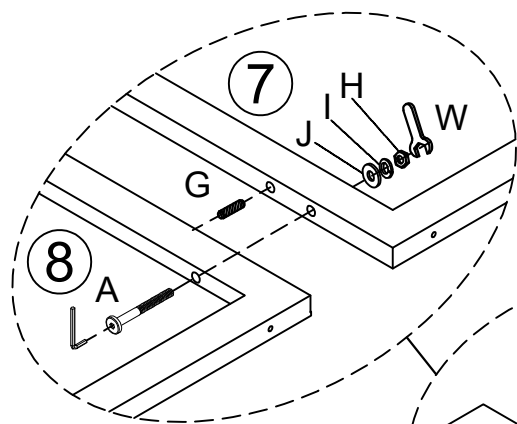
O

12PCS



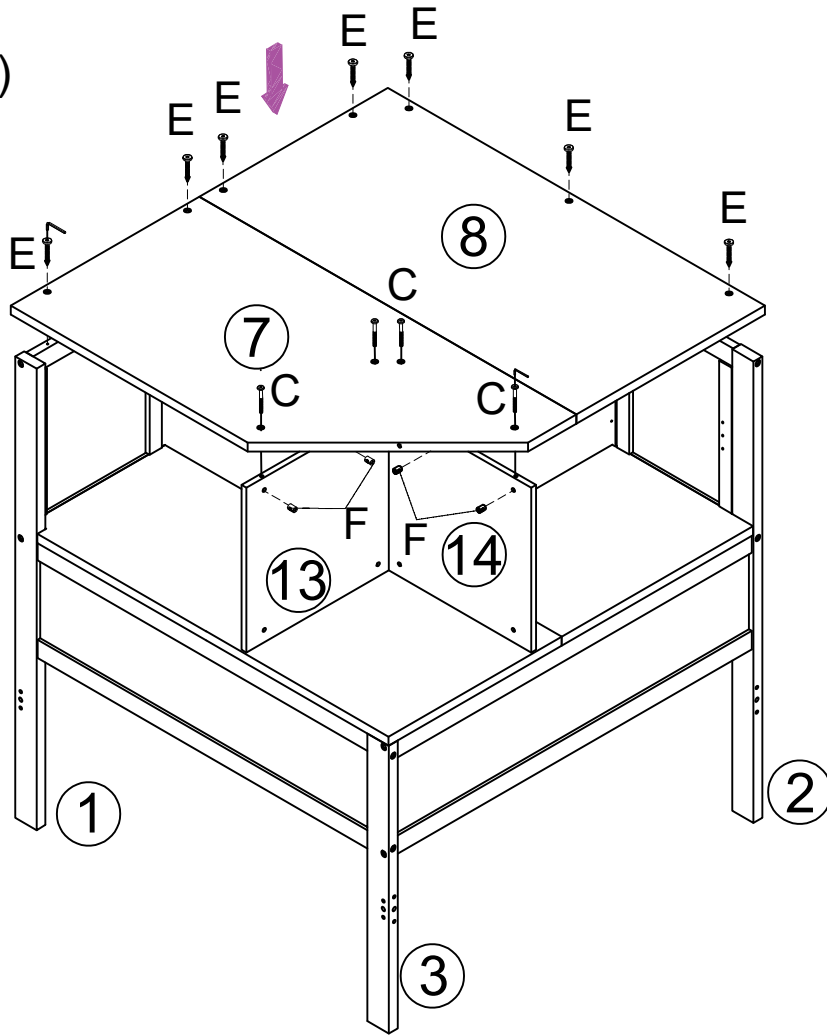
STEP 14:

(ÉTAPE 14)

J  3PCS	I  3PCS	H  3PCS	G  2PCS	A  3PCS
L  2PCS	W 	X 		
				Z 



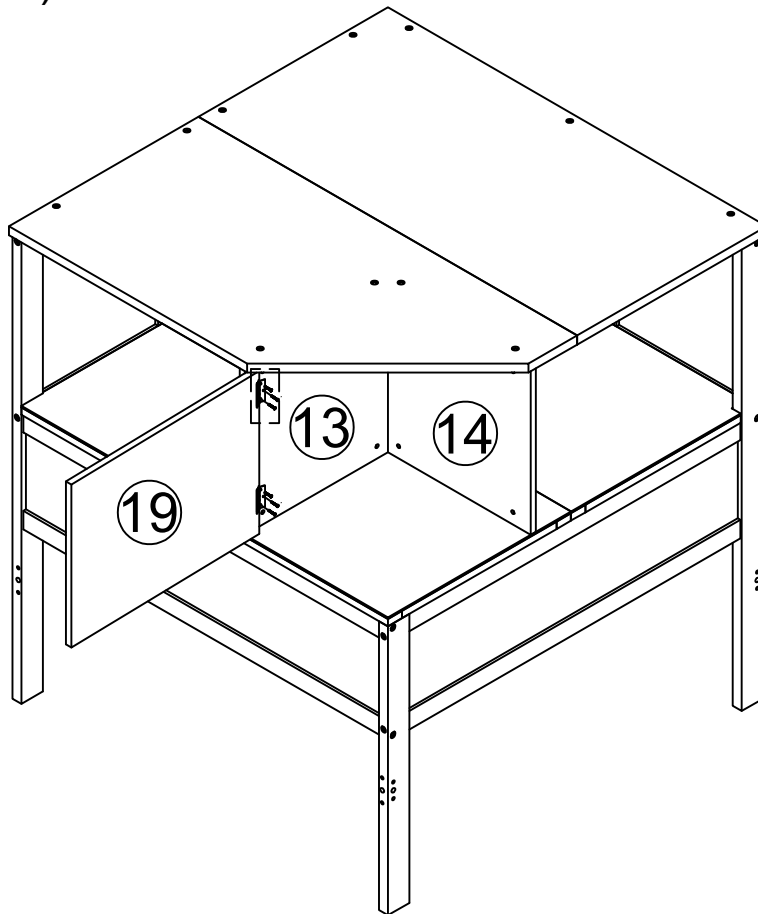
STEP 15:
(ÉTAPE 15)



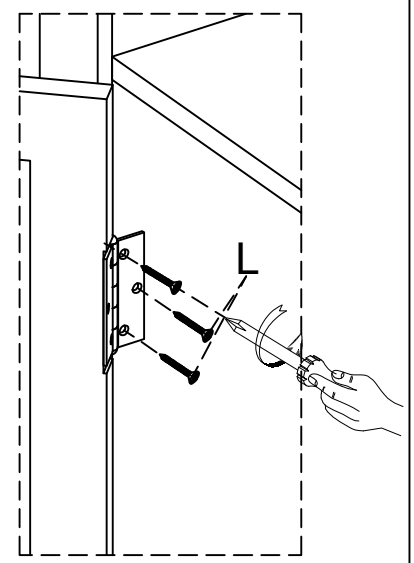
F	C
4PCS	4PCS
X	E
	7PCS



STEP 16:
(ÉTAPE 16)




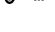

L
6PCS

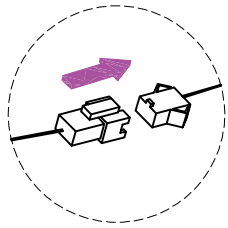


STEP 17: (ÉTAPE 17)

Step 17.7: Attach The screw (K) and Plastic Button (P) to the Top Panel(7)(8) and left, right vertical panel(13)(14).

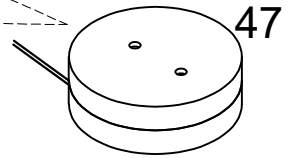
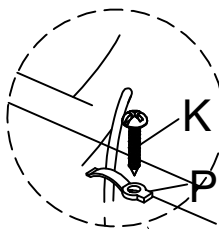
Étape 17.7 : Fixez la vis (K) et le bouton en plastique (P) au panneau supérieur (7)(8) et au panneau vertical gauche et droit (13)(14).

P	K	47
		
10PCS	18PCS	1PC



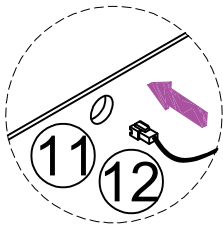
Step 17.6: Reinstall the light socket

Étape 17.6 : Réinstaller la douille d'éclairage



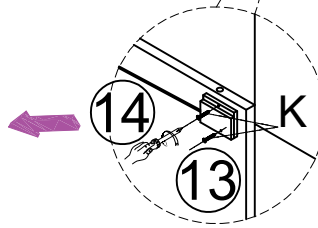
Step 17.1: Turn the light counterclockwise.

Étape 17.1 Tournez la lumière dans le sens inverse des aiguilles d'une montre.



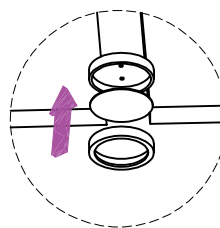
Step 17.5: Thread the black wire through left, right hind panel (11)(12)

Étape 17.5 : Faites passer le fil noir à travers le panneau arrière gauche et droit (11)(12)



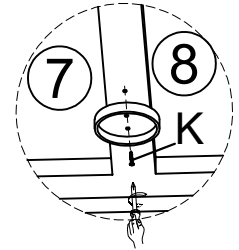
Step 17.4: Mount the switch to the left, right vertical panel(13)(14).

Étape 17.4 : Montez le commutateur sur le panneau vertical gauche et droit



Step 17.3: Rotate the light clockwise.



Étape 17.3 : Faites pivoter la lumière dans le sens des aiguilles d'une montre.

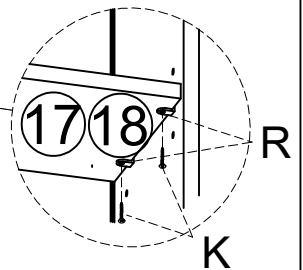
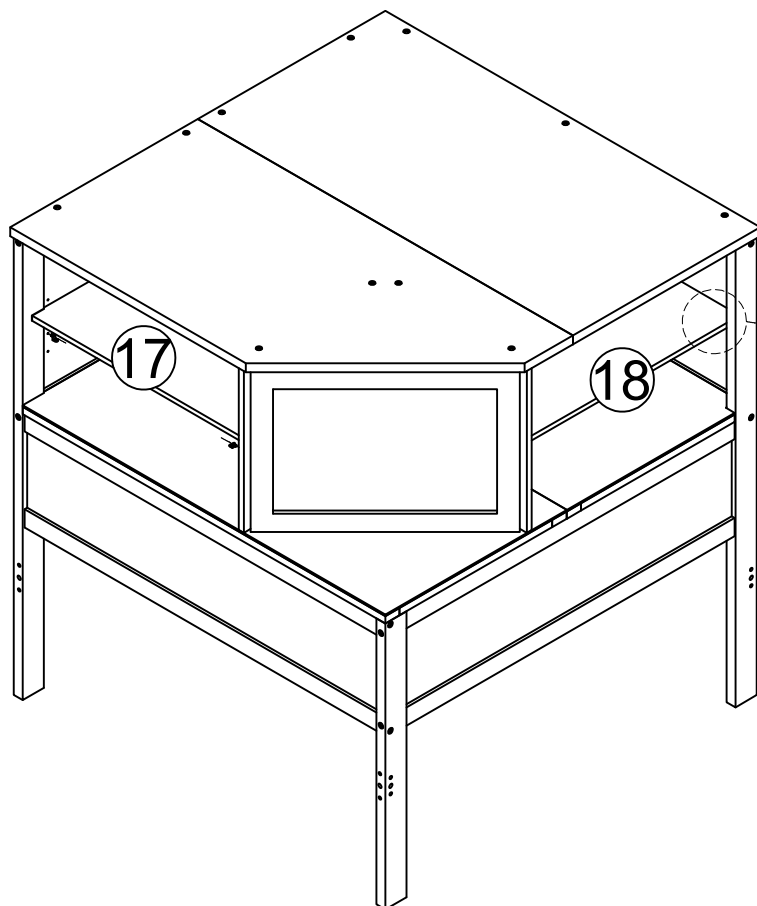


Step 17.2: Attach The screw (K) and the light (47) to the Top Panel(7)(8).



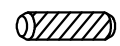

Étape 17.2 : Fixez la vis (K) et la lumière (47) au panneau supérieur (7)(8).

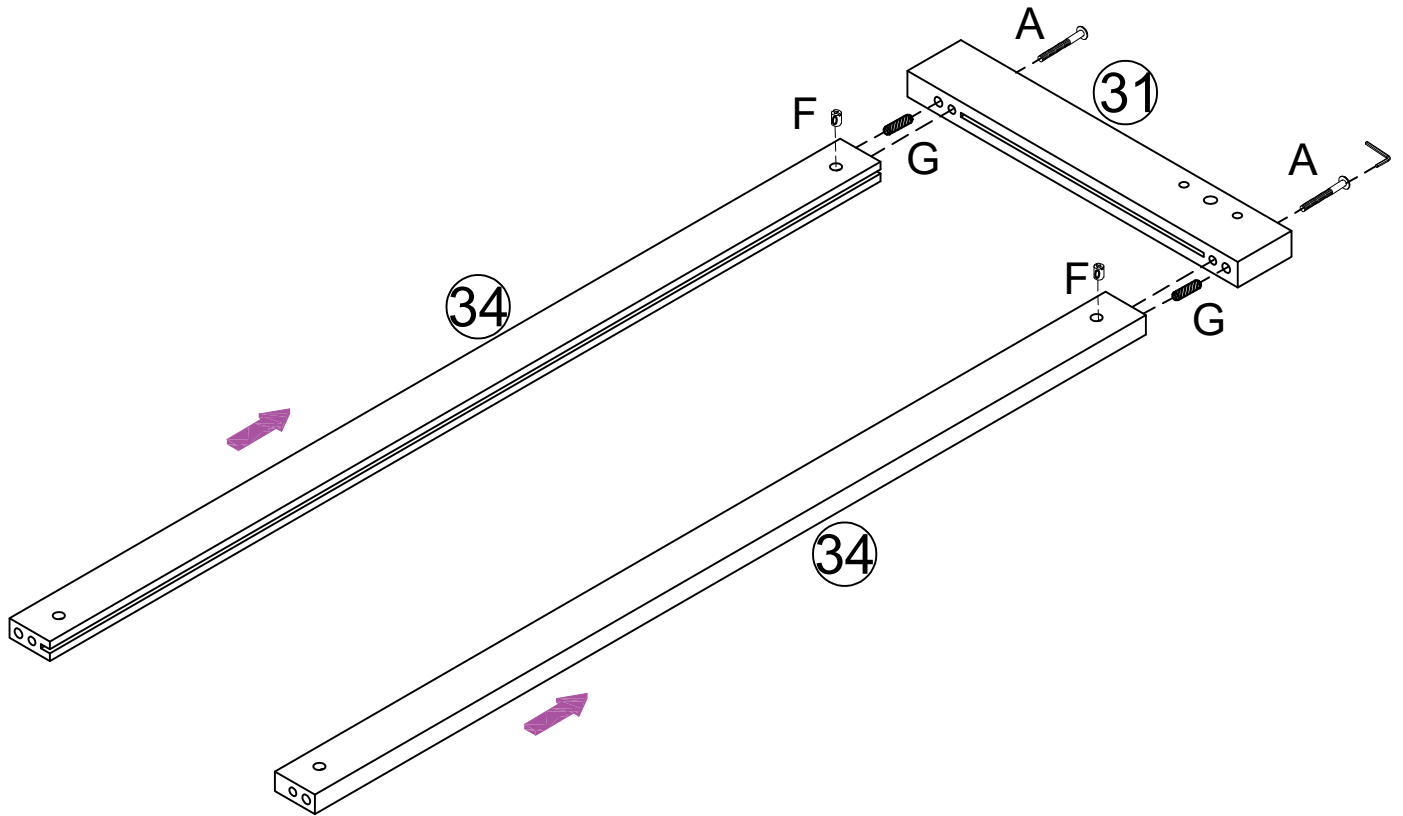
STEP 18: (ÉTAPE 18)

K	R
	
8PCS	8PCS

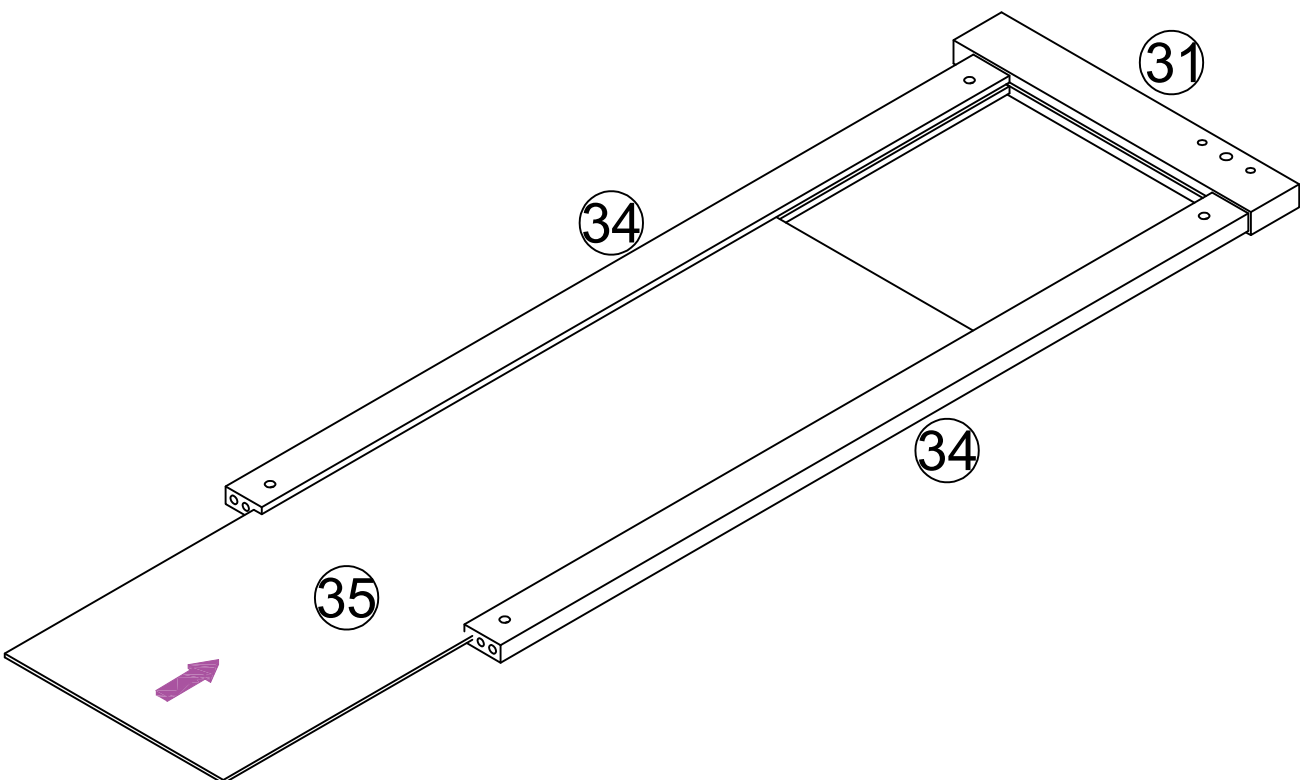


STEP 19:
(ÉTAPE 19)





X	F	G	A
			
	2PCS	2PCS	2PCS

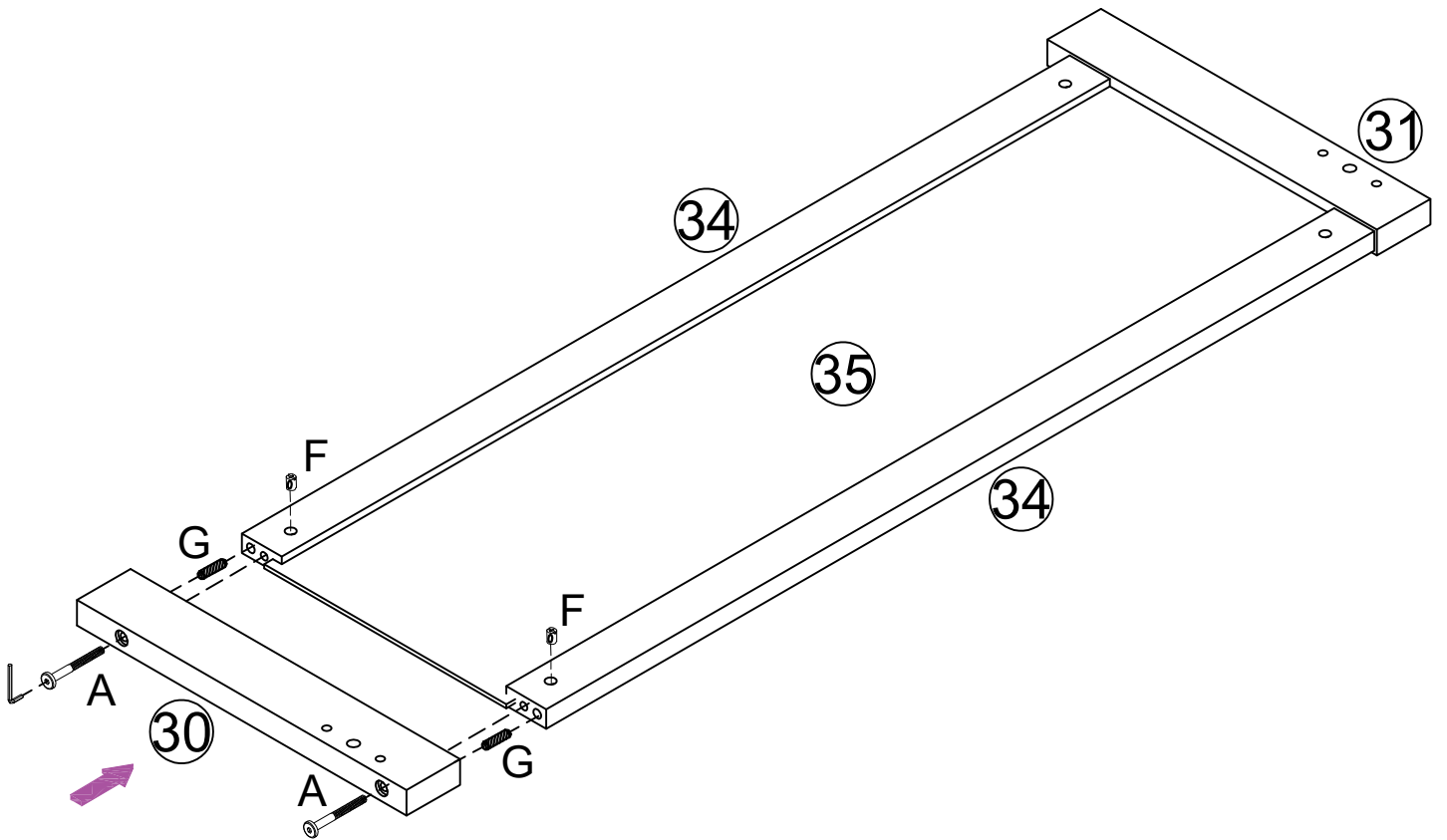


STEP 20:
(ÉTAPE 20)







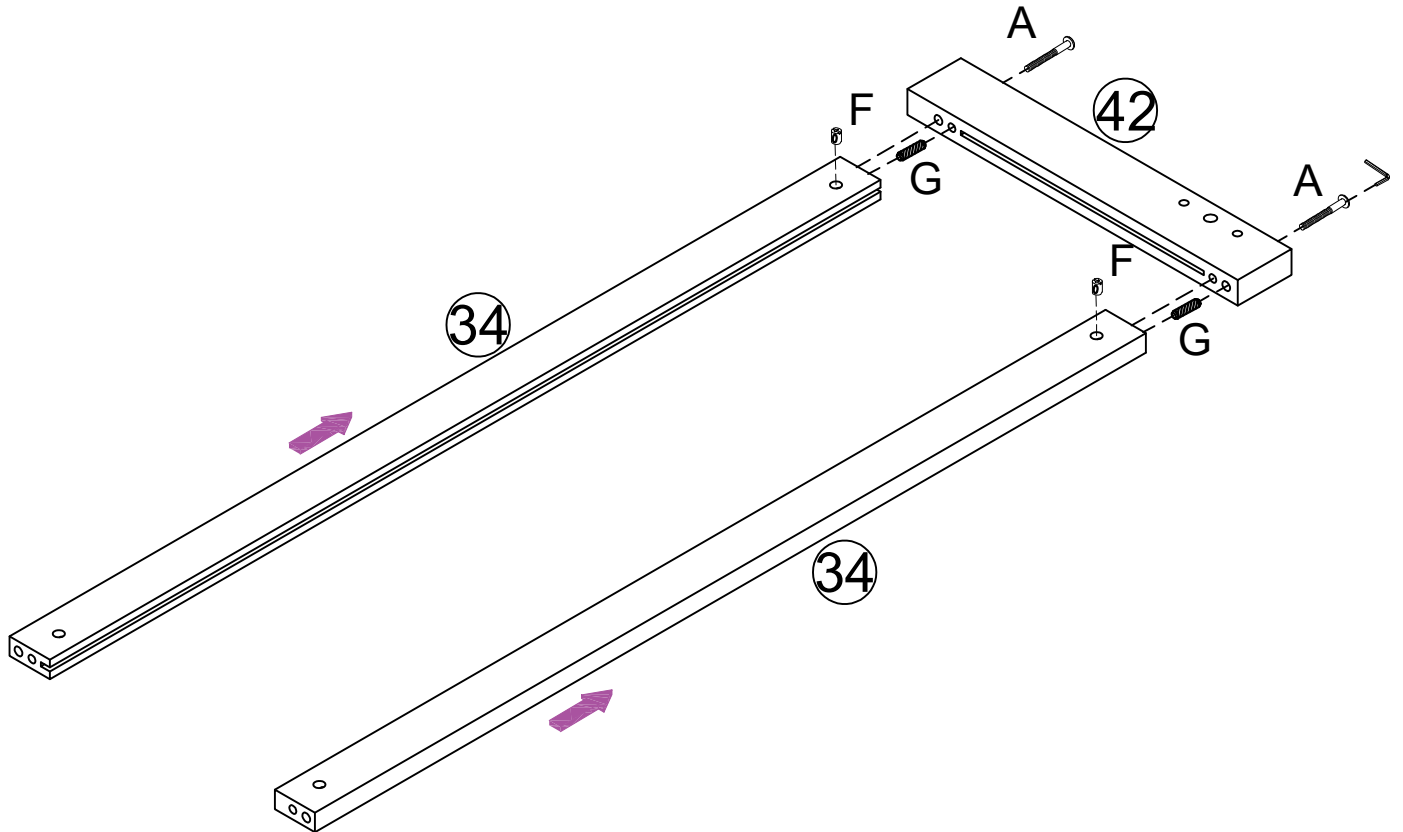
STEP 21:
(ÉTAPE 21)

<p>X</p> 	<p>F</p>  <p>2PCS</p>	<p>G</p>  <p>2PCS</p>	<p>A</p>  <p>2PCS</p>
---	--	--	--

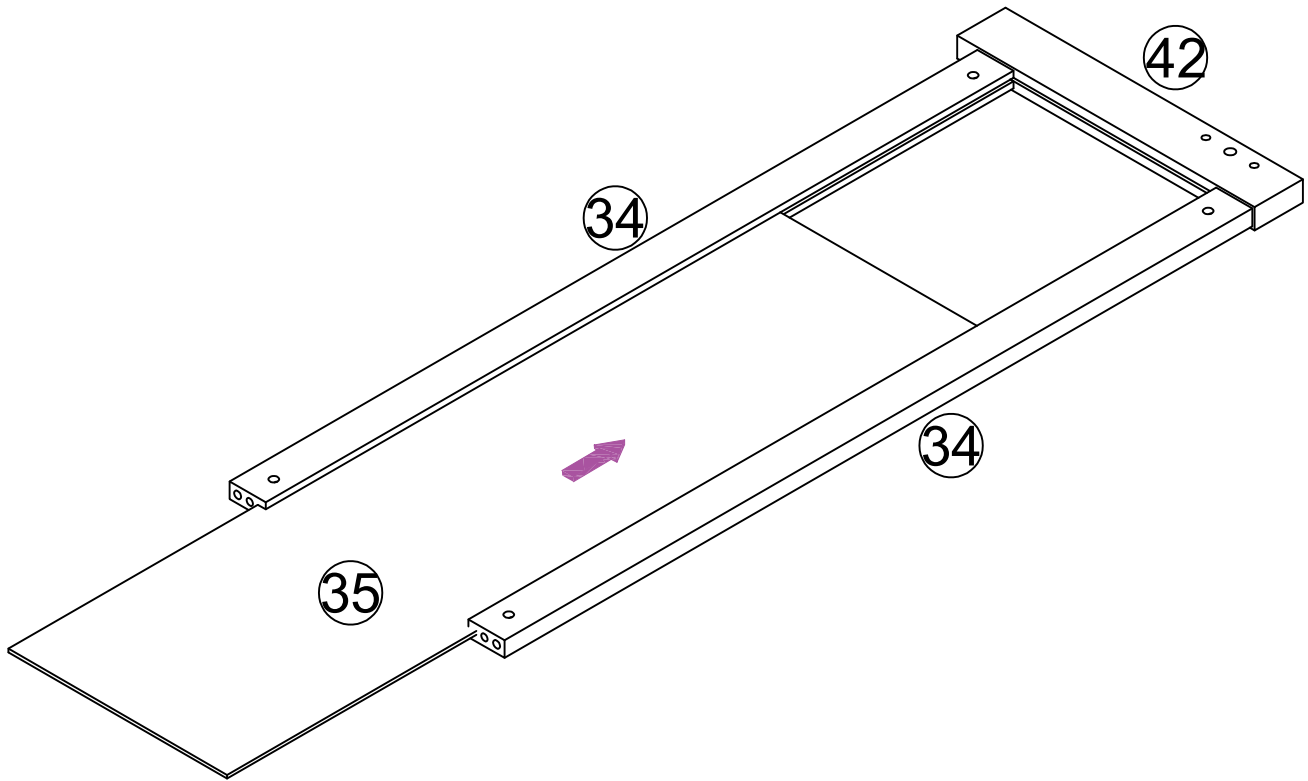


STEP 22:
(ÉTAPE 22)

<p>X</p> 	<p>F</p>  <p>2PCS</p>	<p>G</p>  <p>2PCS</p>	<p>A</p>  <p>2PCS</p>
---	--	--	--

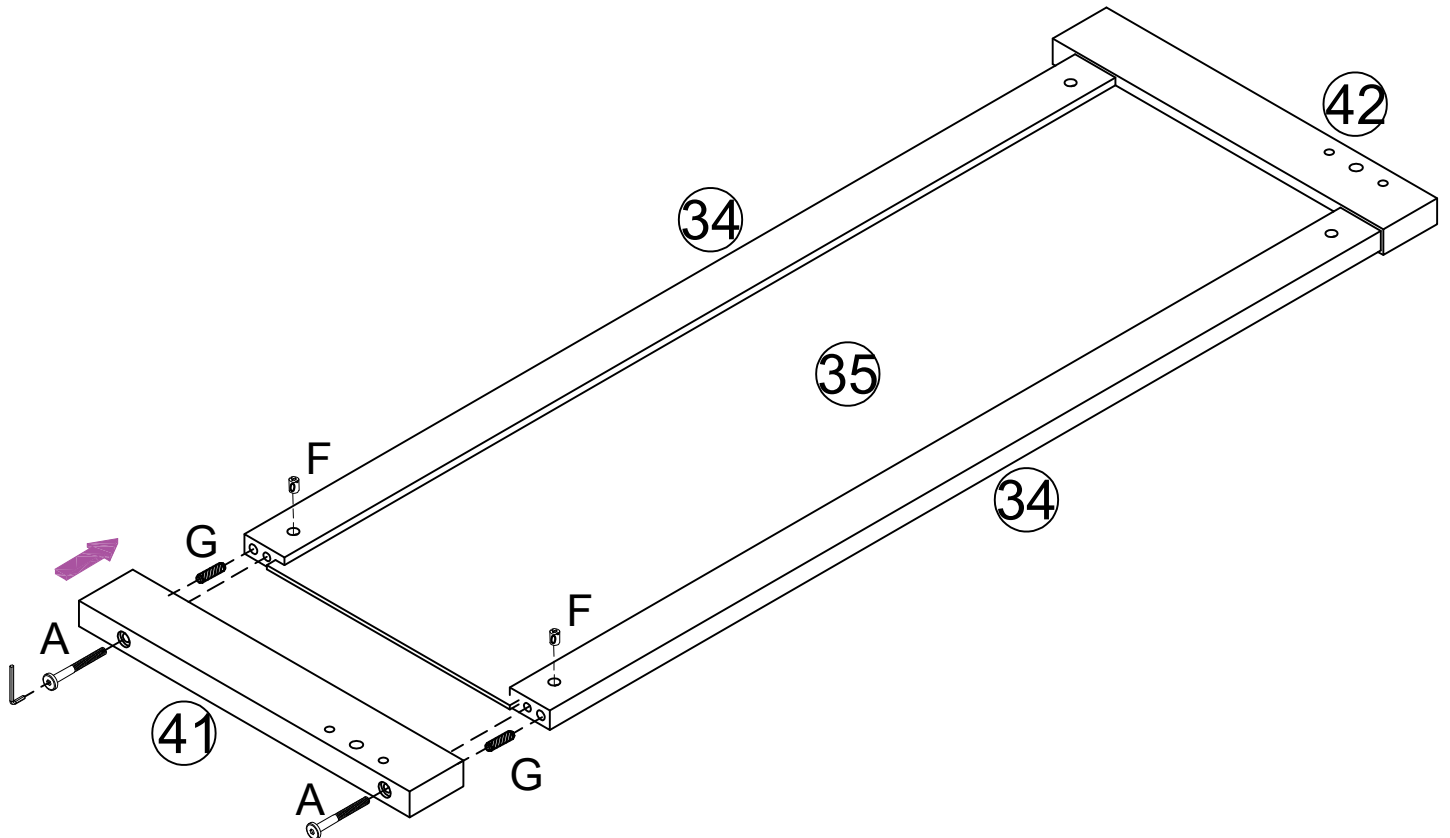


STEP 23:
(ÉTAPE 23)


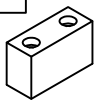


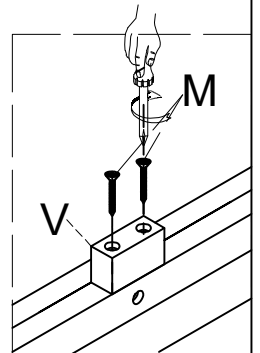
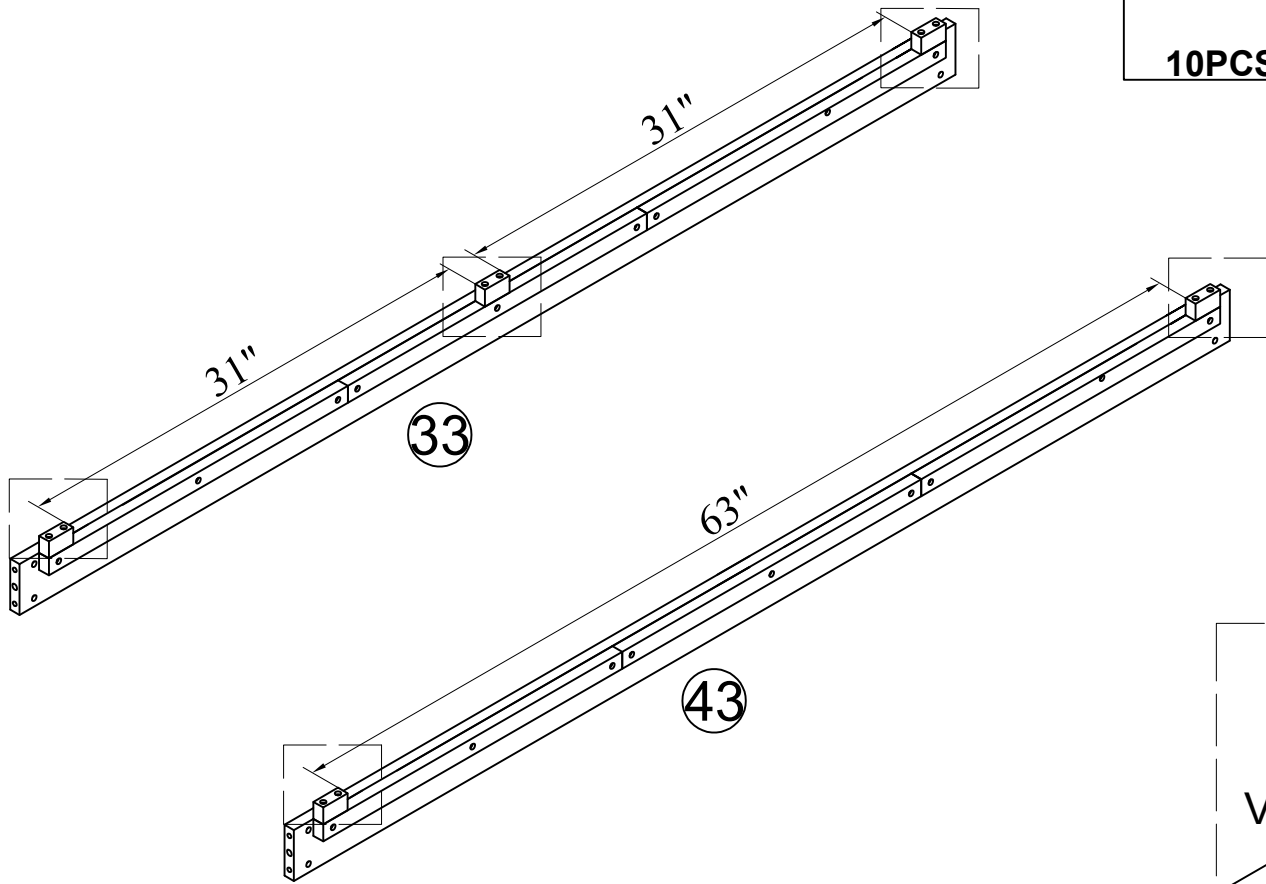
STEP 24:
(ÉTAPE 24)

X	F	G	A
	2PCS	2PCS	2PCS



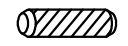




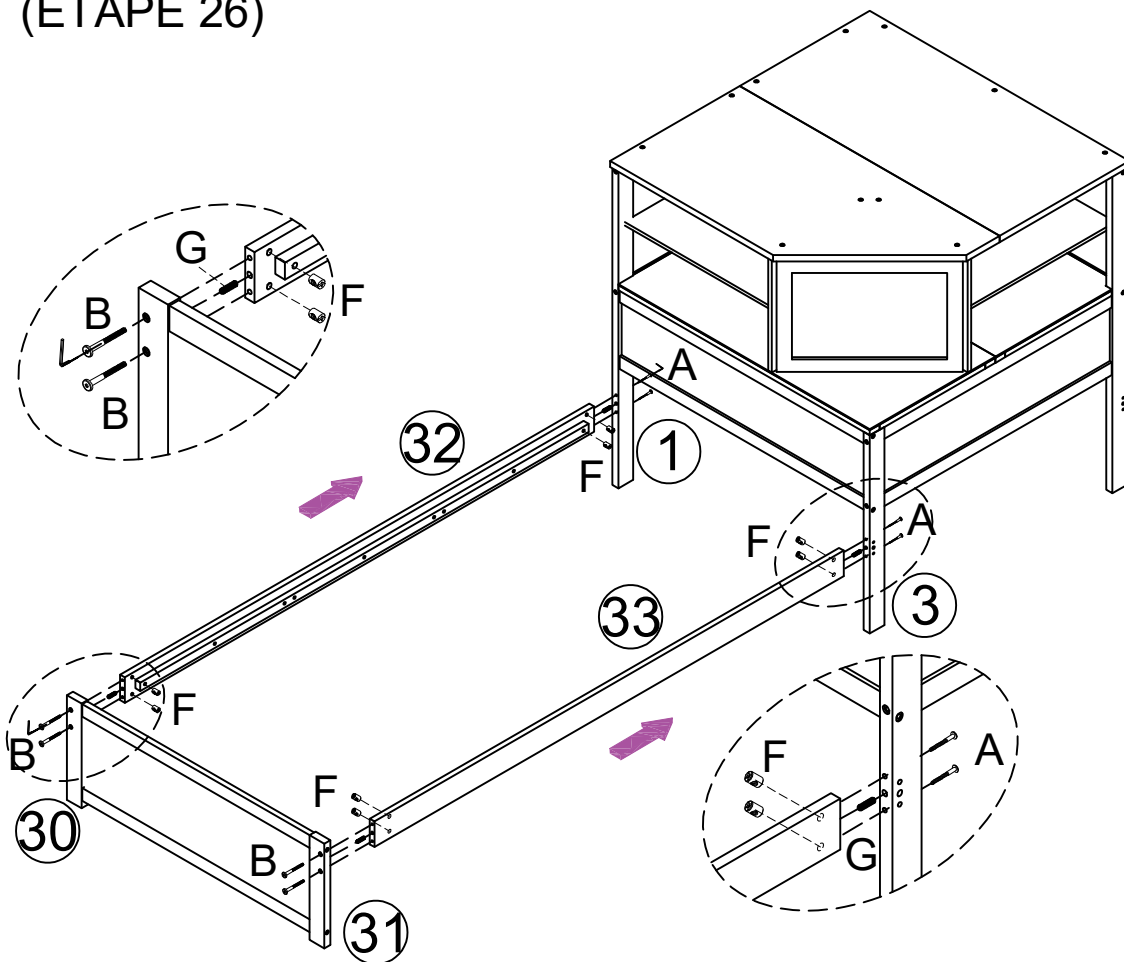
STEP 25:
(ÉTAPE 25)

M	V
	
10PCS	5PCS

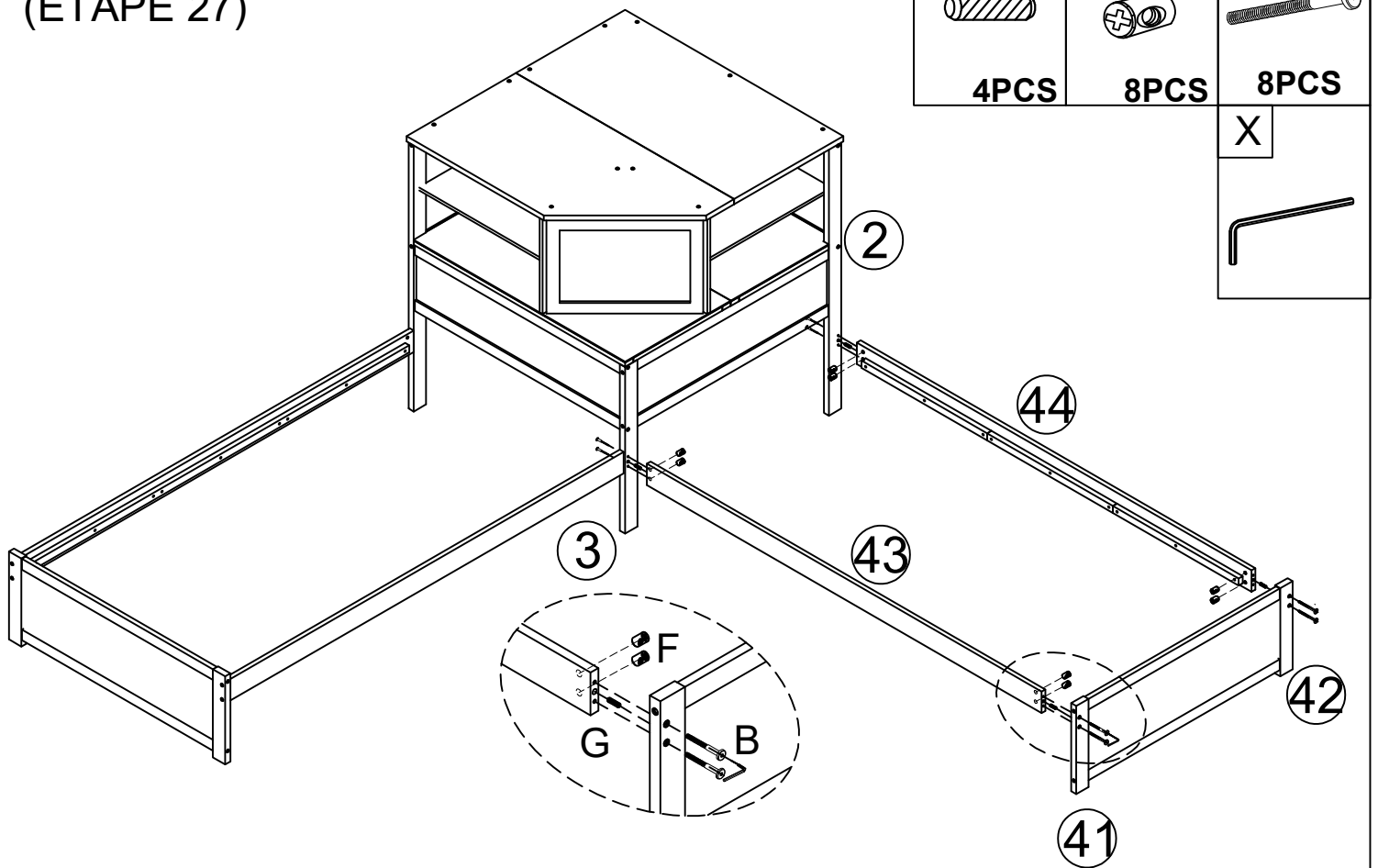


STEP 26:
(ÉTAPE 26)

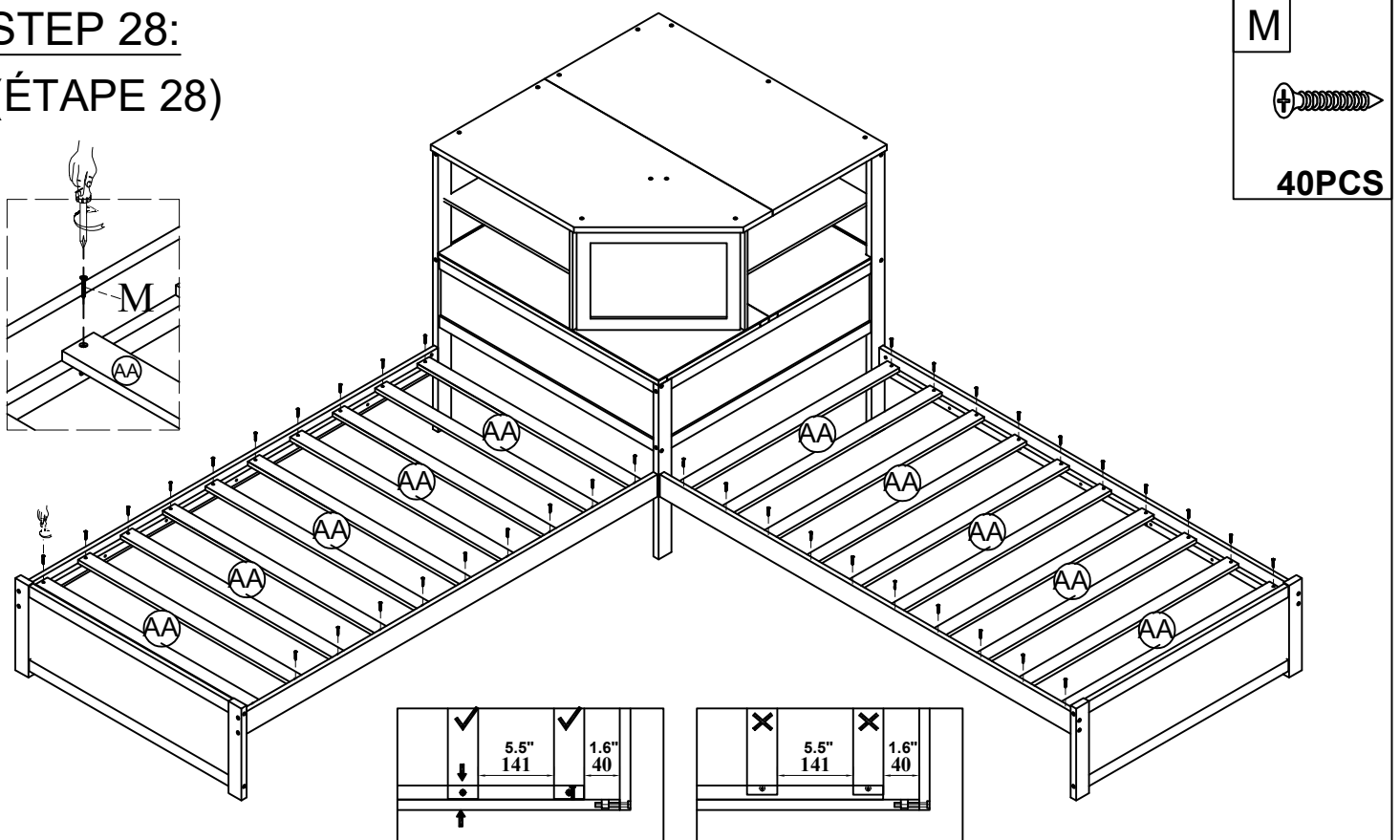
B	A
	
4PCS	4PCS
G	F
	
4PCS	8PCS
	X
	



STEP 27:
(ÉTAPE 27)



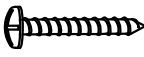
STEP 28:
(ÉTAPE 28)

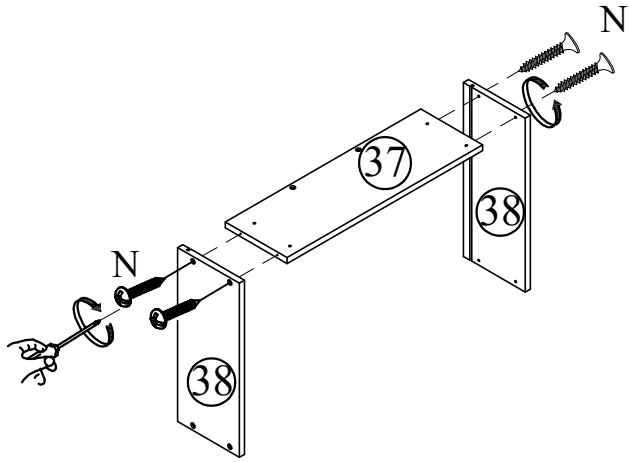


NOTE: Please make sure the bed slats close to the side rail before locking the screws to avoid breakage. This step is required for both the left and right sides. Moreover, please do not lock the screws of the bed slats at the outermost edge to avoid damaging.

REMARQUE : assurez-vous que les lattes du lit sont proches du rail latéral avant de verrouiller les vis pour éviter toute casse. Cette étape est nécessaire pour les côtés gauche et droit. De plus, veuillez ne pas verrouiller les vis des lattes du lit sur le bord le plus extérieur pour éviter de les endommager.

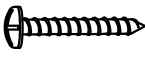
STEP 29:
(ÉTAPE 29)

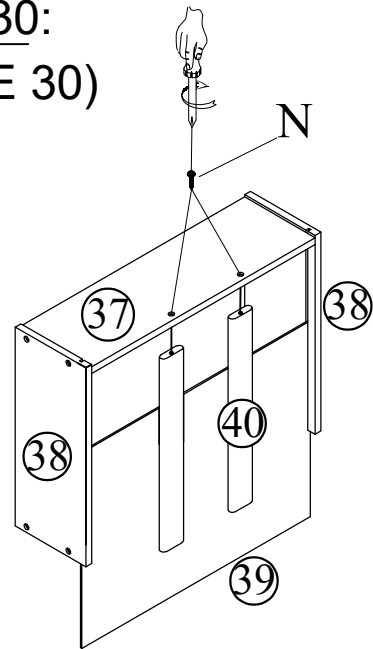
N

8PCS



X2


STEP 30:
(ÉTAPE 30)

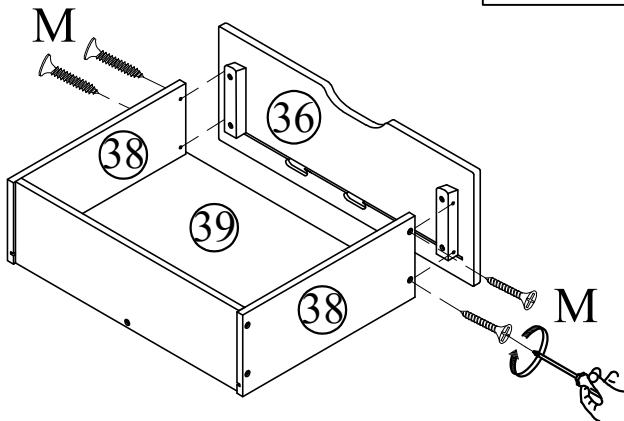
N

4PCS



X2

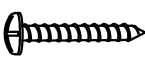
STEP 31:
(ÉTAPE 31)

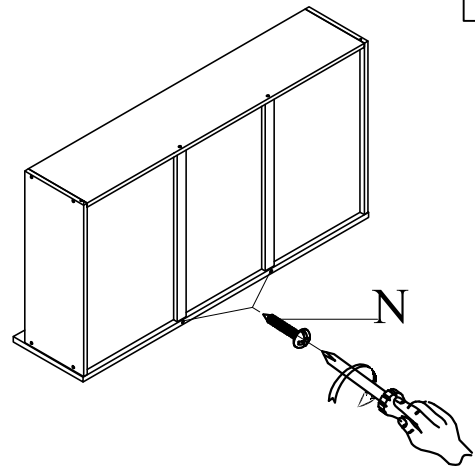
M

8PCS



X2

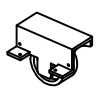
STEP 32:
(ÉTAPE 32)


N

4PCS

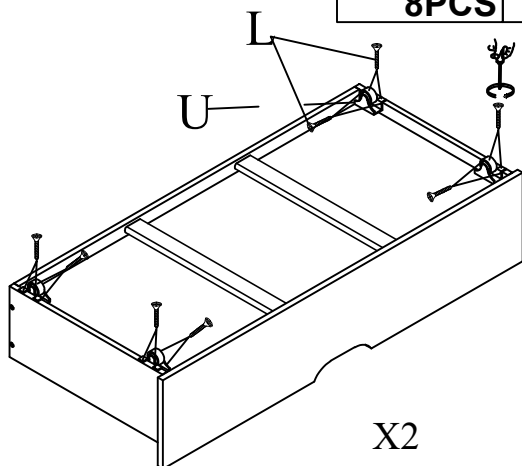


X2

STEP 33:
(ÉTAPE 33)

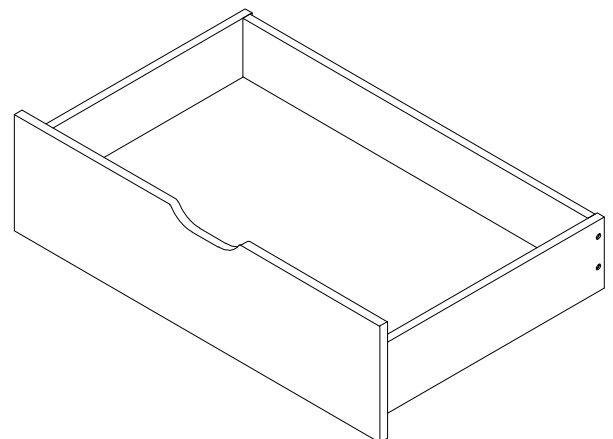
U

8PCS

L

32PCS



X2

STEP 34:
(ÉTAPE 34)



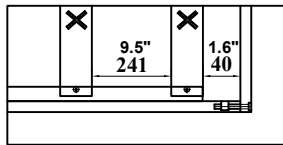
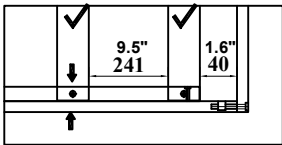
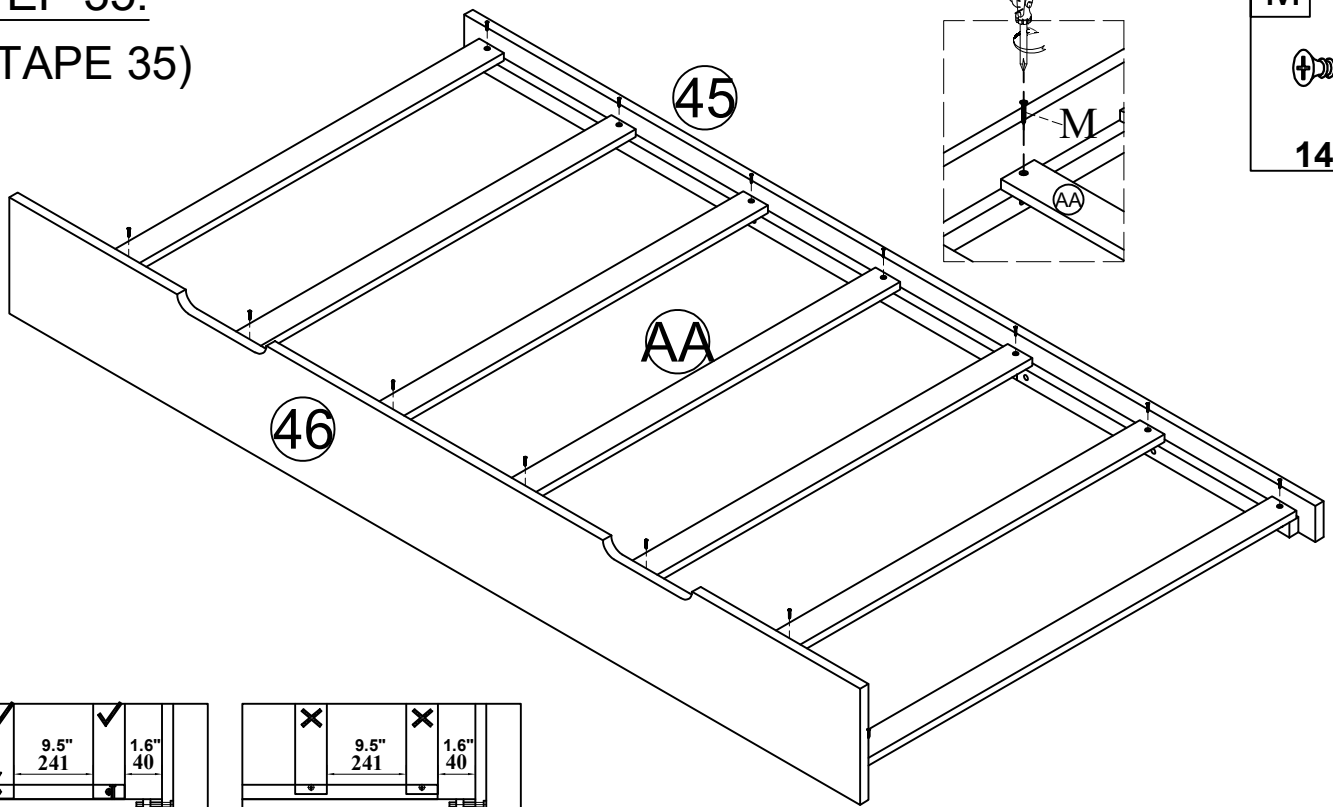
X2

STEP 35:
(ÉTAPE 35)

M



14PCS



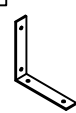
NOTE: Please make sure the bed slats close to the side rail before locking the screws to avoid breakage.

This step is required for both the left and right sides. Moreover, please do not lock the screws of the bed slats at the outermost edge to avoid damaging.

REMARQUE : assurez-vous que les lattes du lit sont proches du rail latéral avant de verrouiller les vis pour éviter toute casse. Cette étape est nécessaire pour les côtés gauche et droit. De plus, veuillez ne pas verrouiller les vis des lattes du lit sur le bord le plus extérieur pour éviter de les endommager.

STEP 36:
(ÉTAPE 36)

T



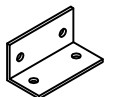
2PCS

L

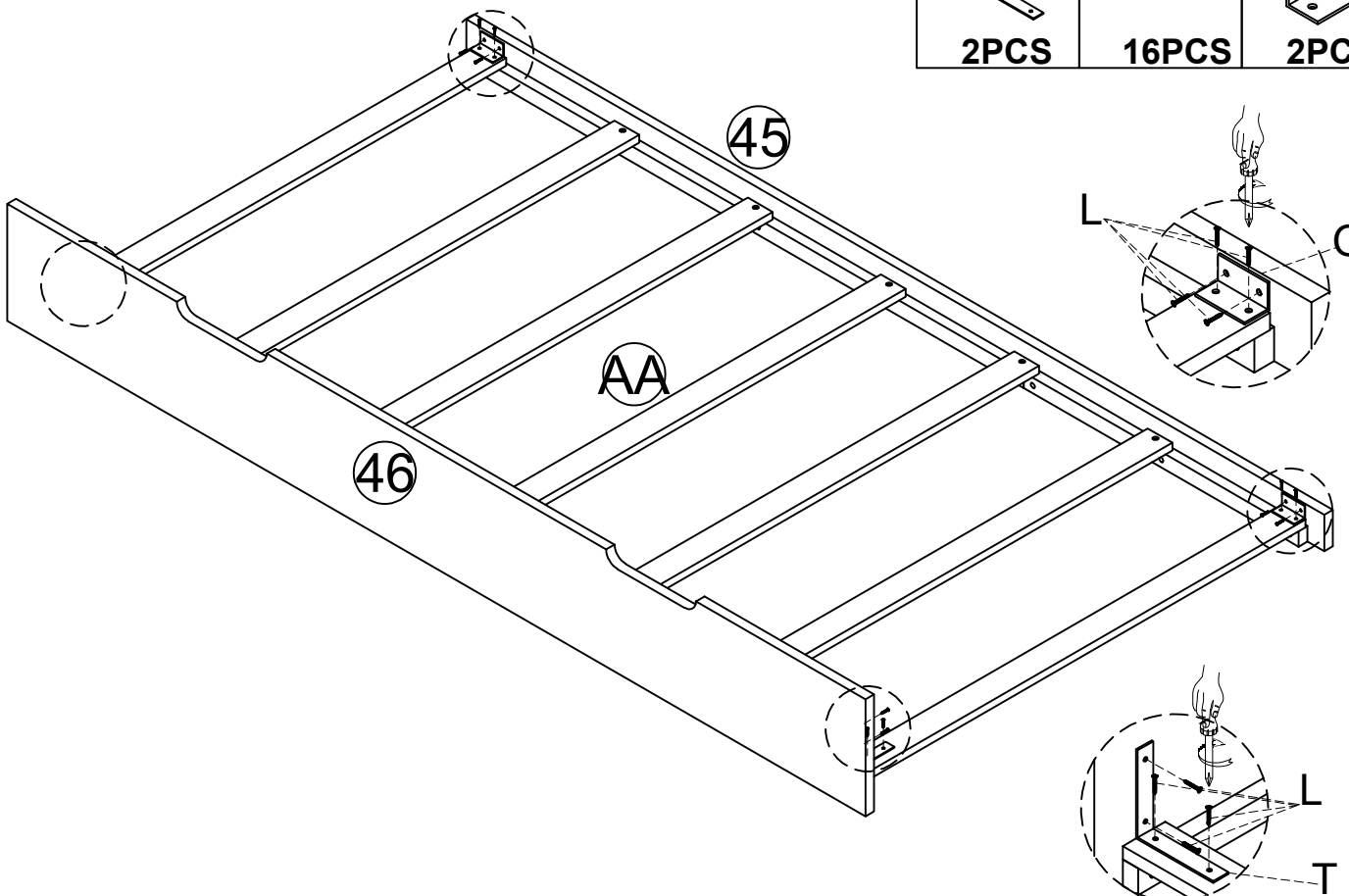


16PCS

Q





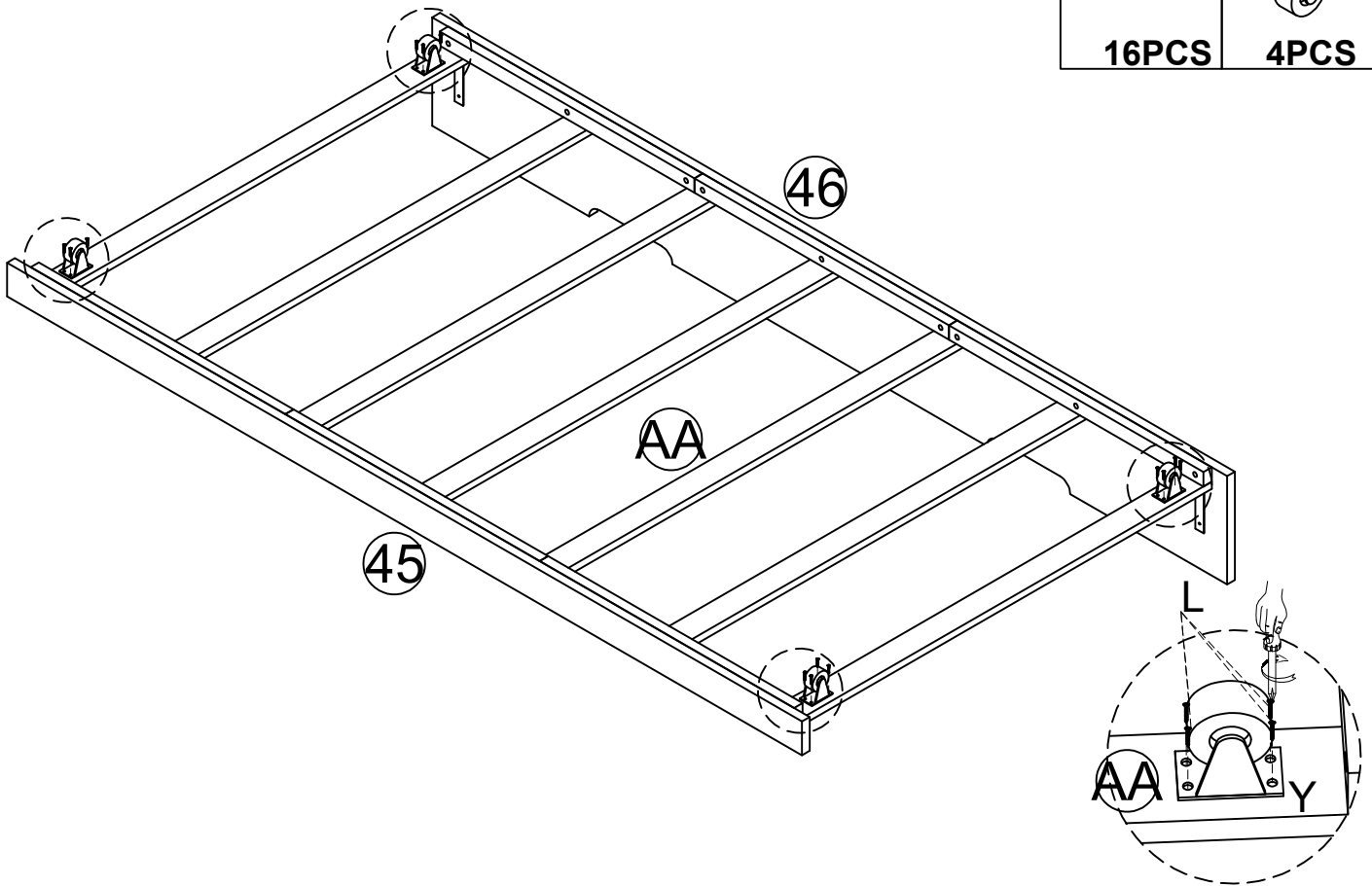
2PCS



STEP 37:

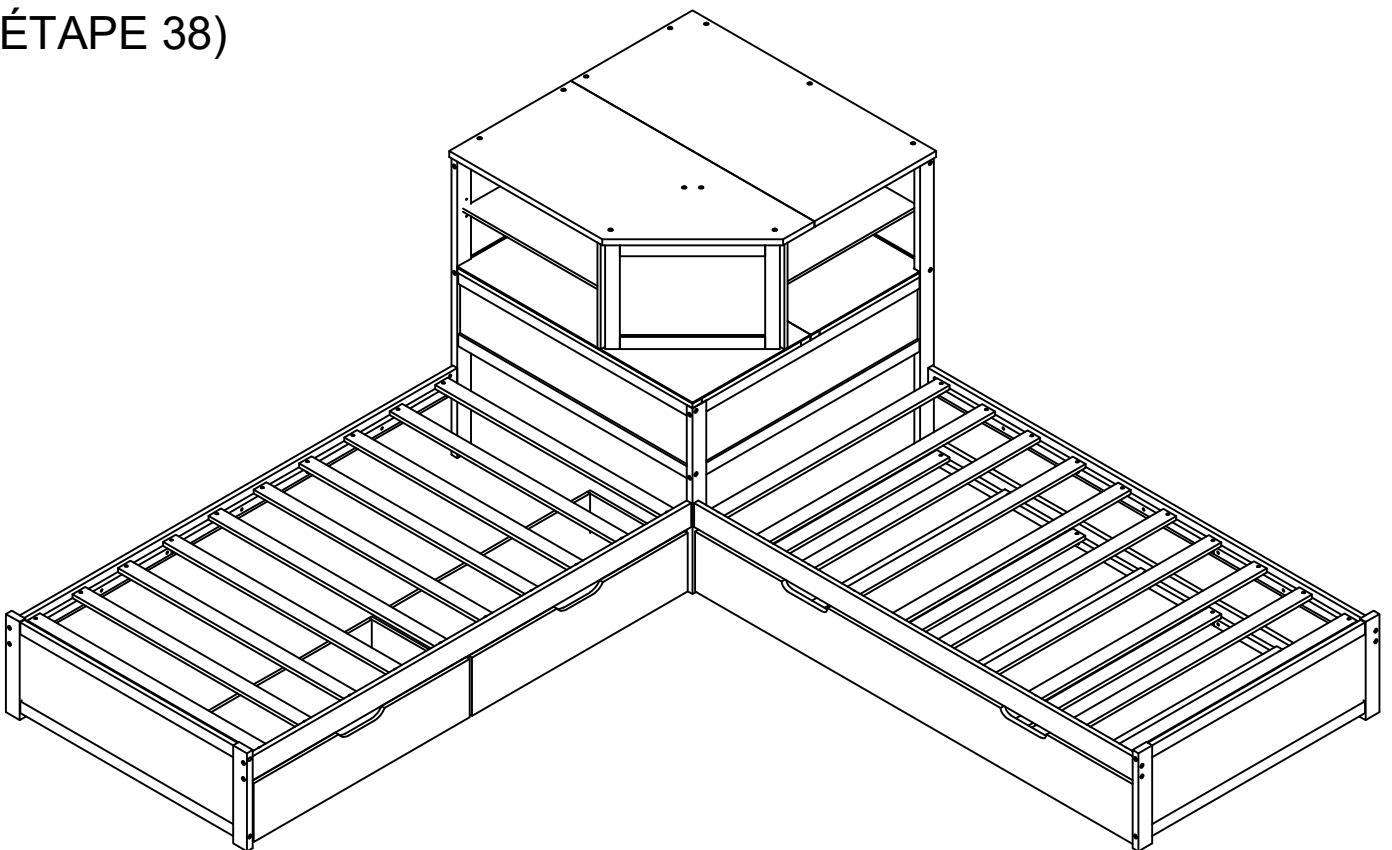
(ÉTAPE 37)

L	Y
	
16PCS	4PCS



STEP 38:

(ÉTAPE 38)



Please note: this Bed can only be used on a flat, level surface.

Attention : ce lit ne peut être utilisé que sur une surface plane et horizontale.