
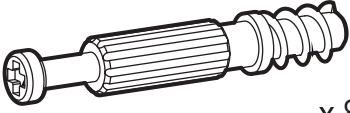
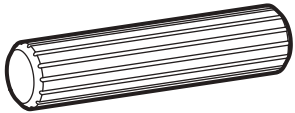

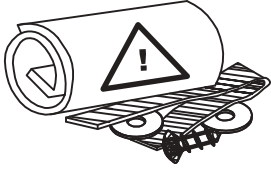
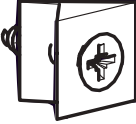

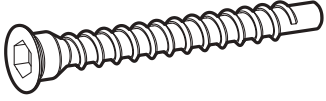

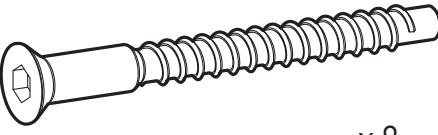
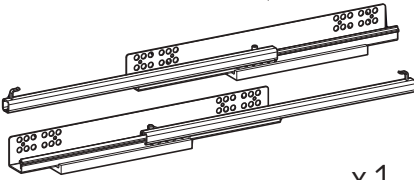

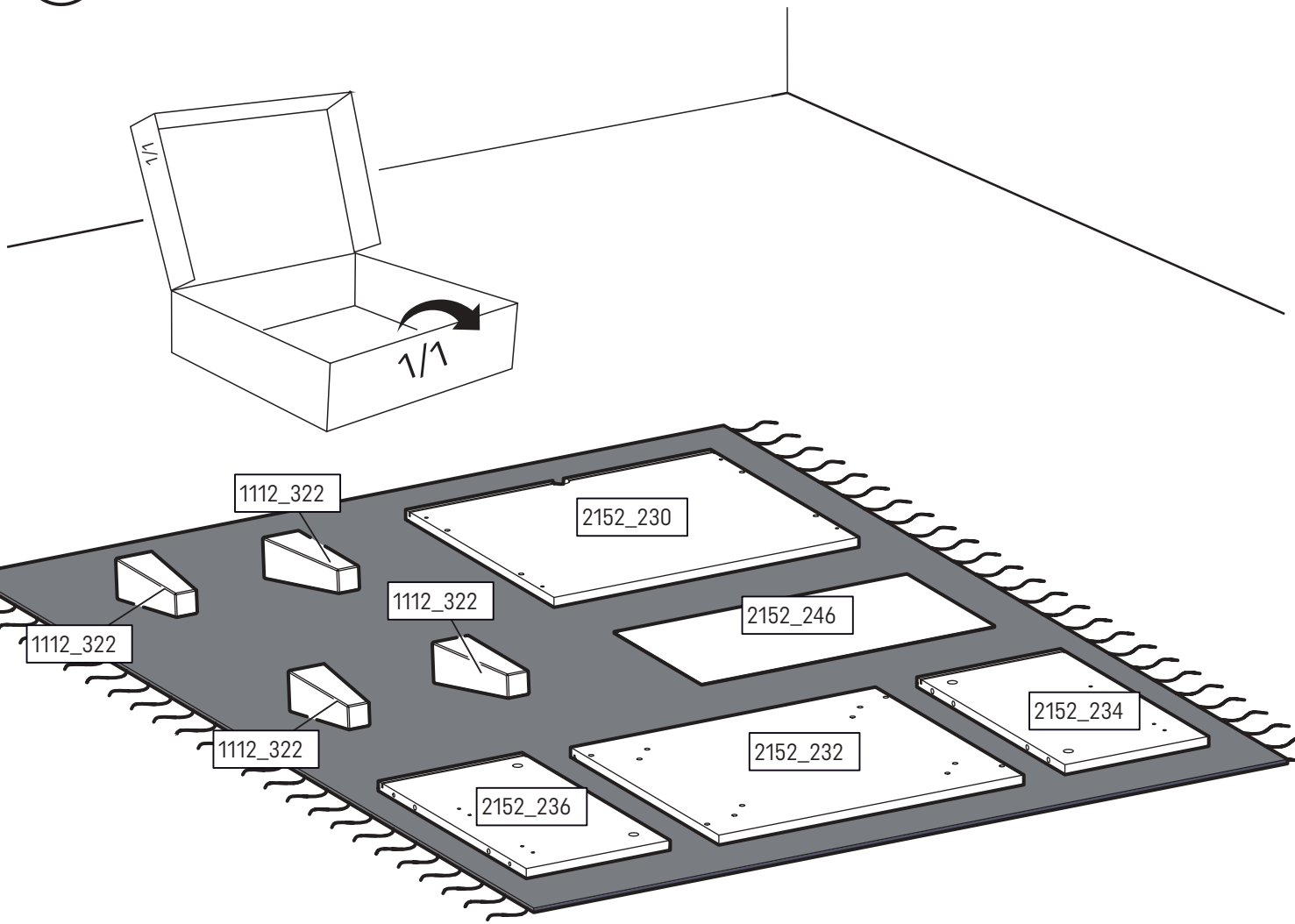
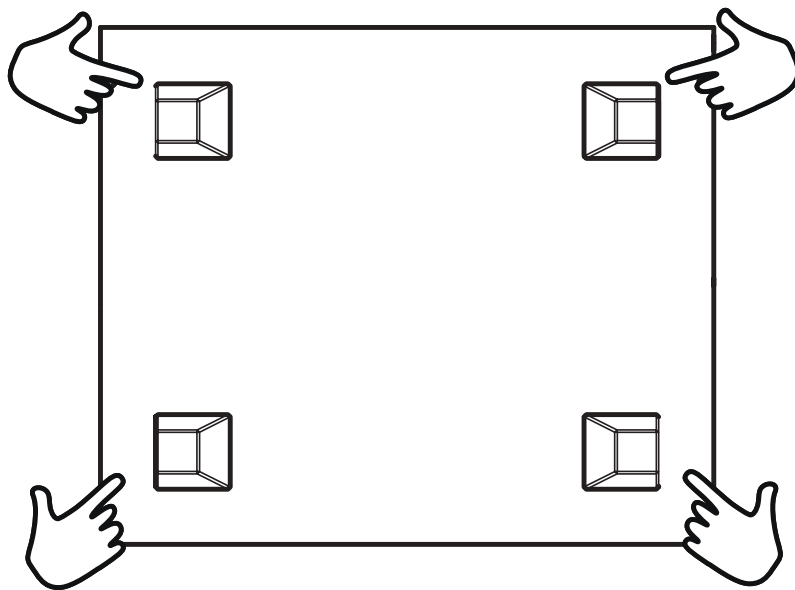


<p>1000806</p>  <p>x 1</p>	<p>1006091</p>  <p>x 8</p>	<p>1005857</p>  <p>x 12</p>
<p>1005990</p>  <p>x 8</p>	<p>1000893</p>  <p>x 1</p>	<p>1006022</p>  <p>x 6</p>
<p>1006012</p>  <p>x 3</p>	<p>1005876</p>  <p>x 8</p>	<p>1005713</p>  <p>x 8</p>
<p>1005962</p>  <p>x 8</p>	<p>1000994</p>  <p>x 1</p>	<p>1110244</p>  <p>x 4</p>

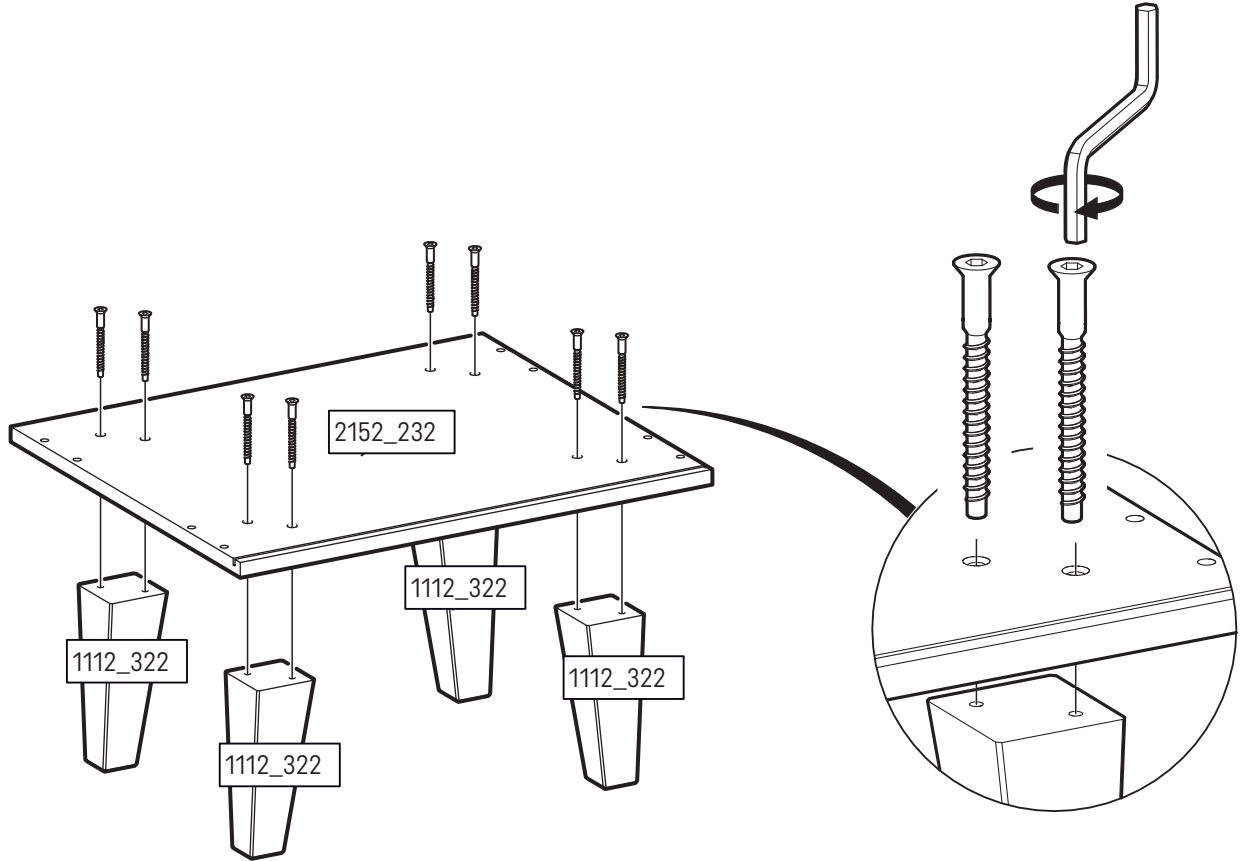
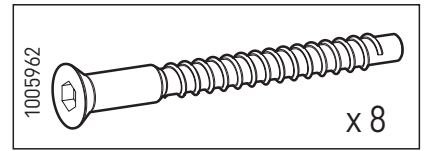
i



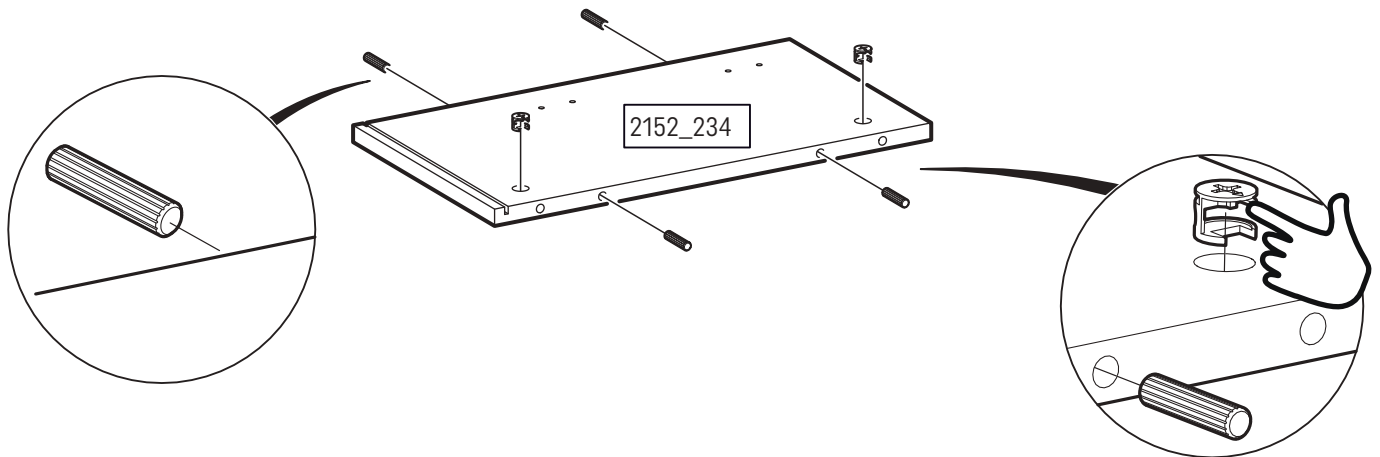
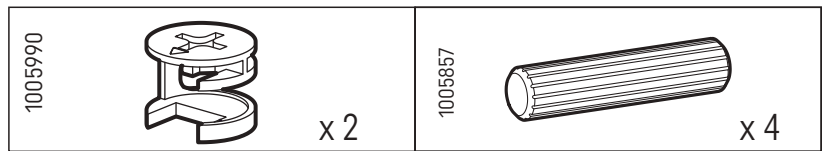
i



1

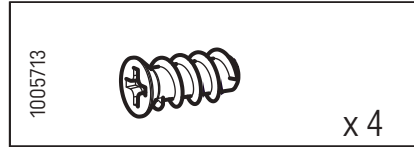
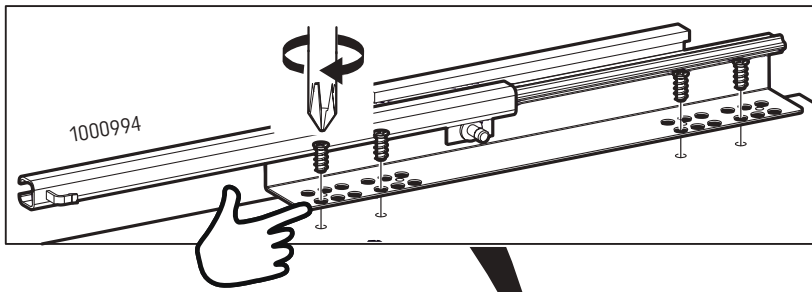


2

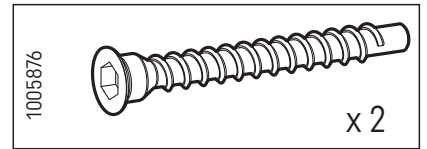
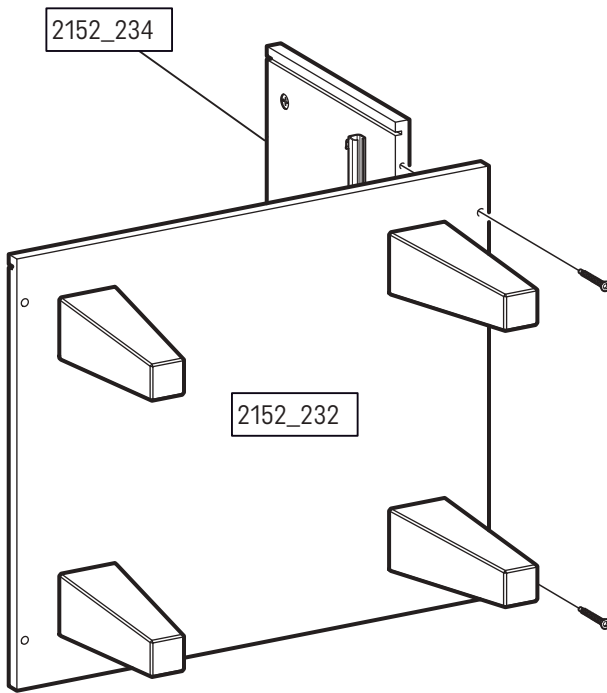


2

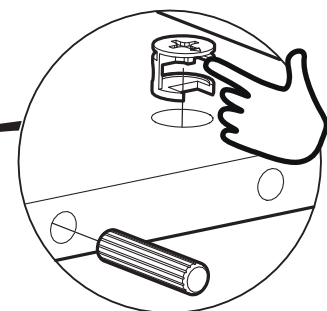
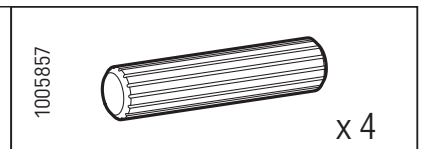
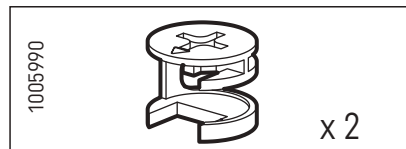
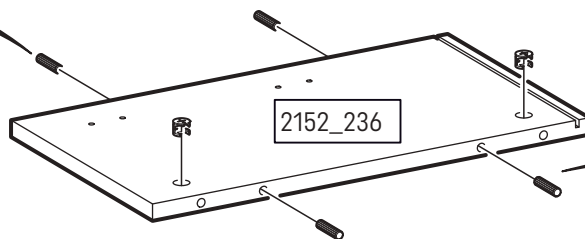
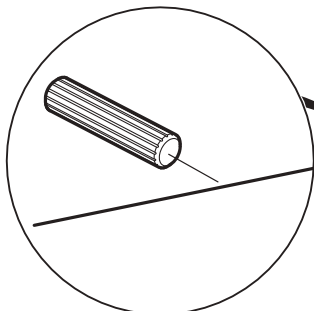
3



4

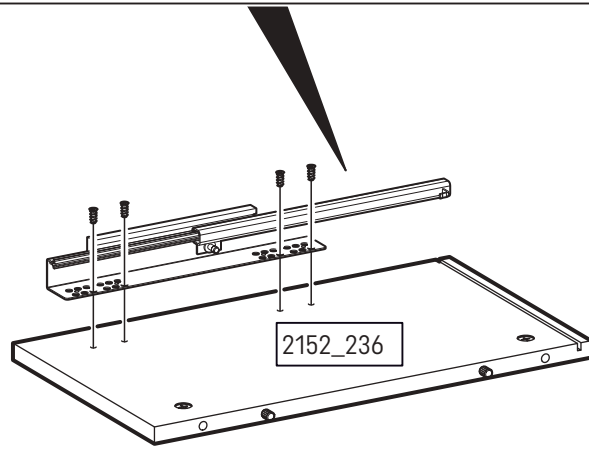
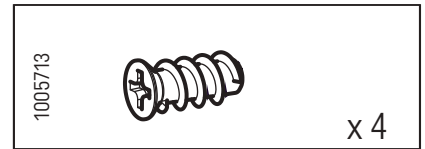
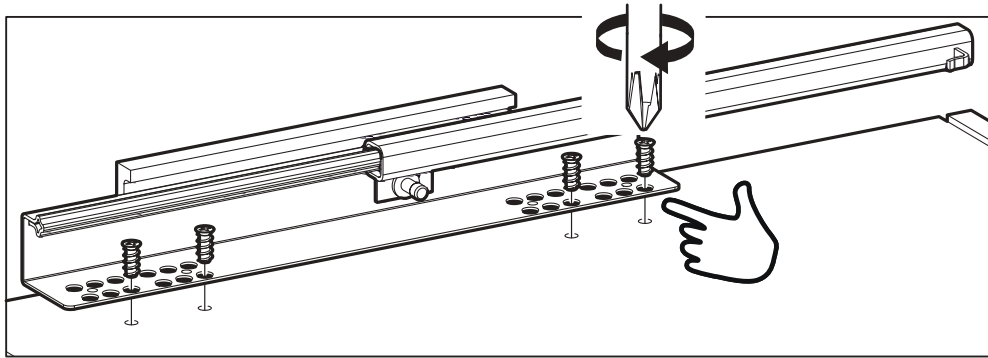


5

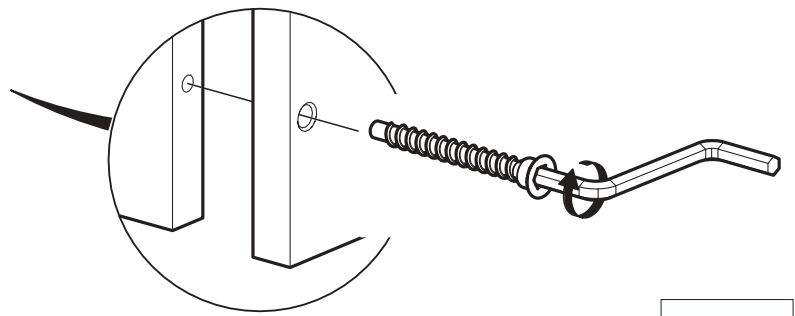
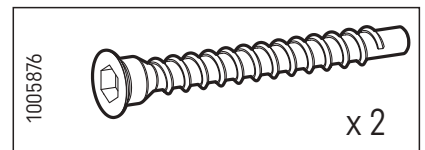
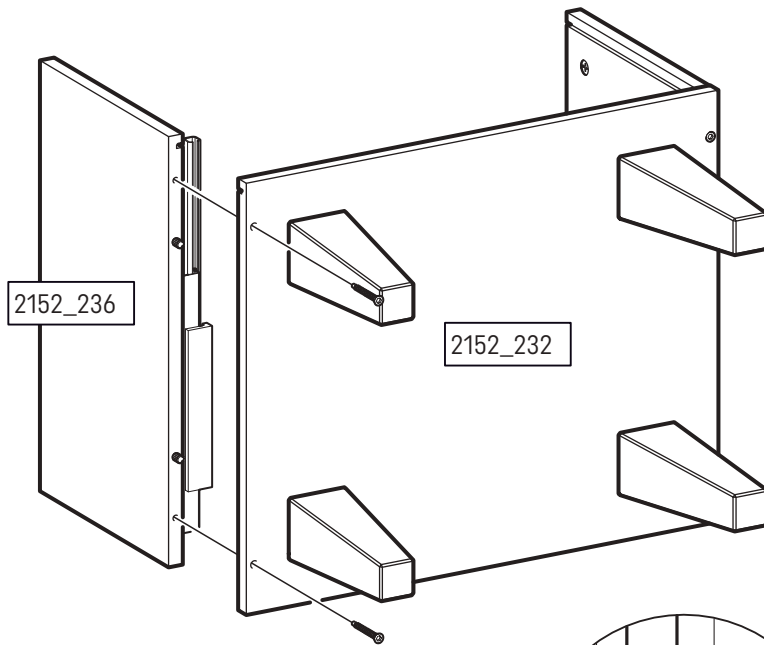


3

6

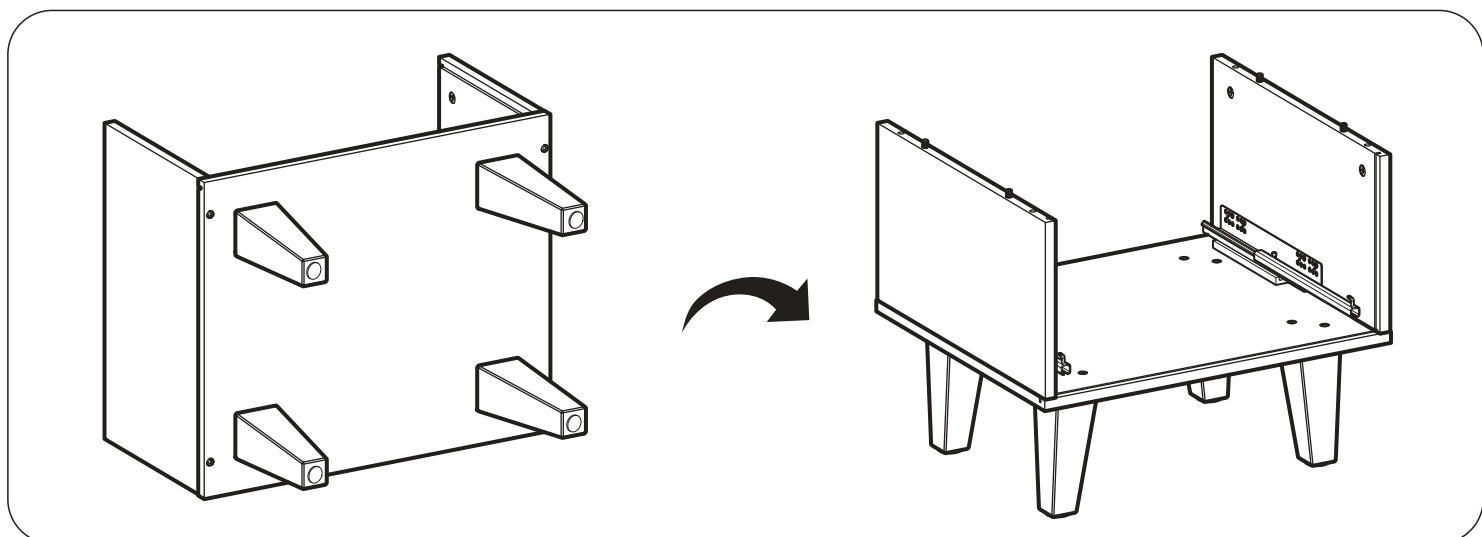
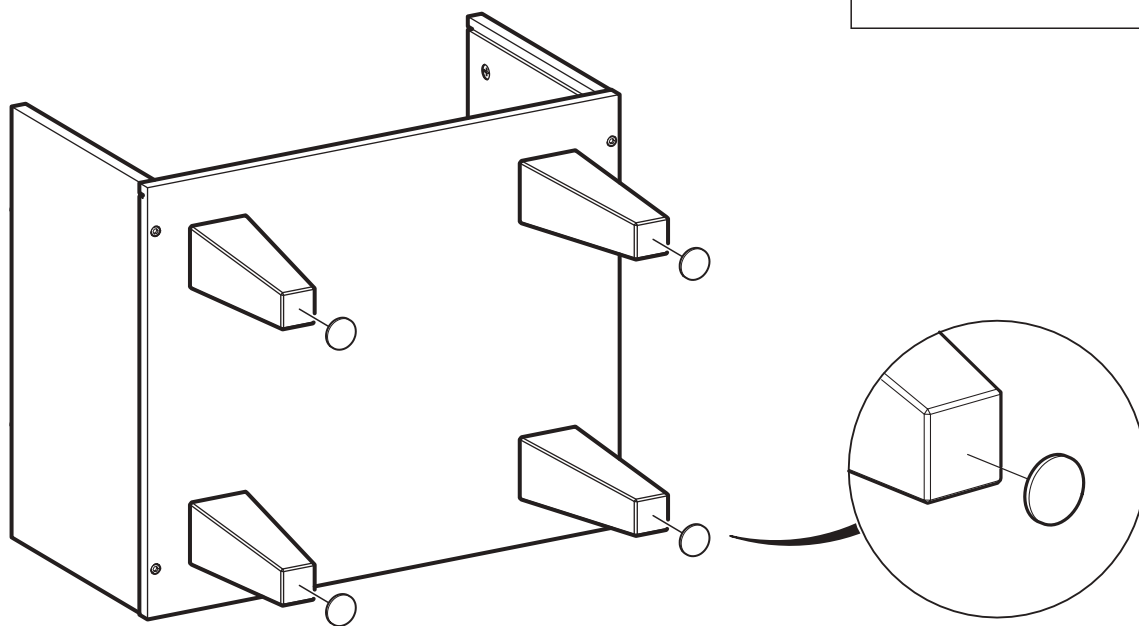
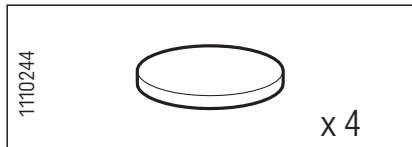


7

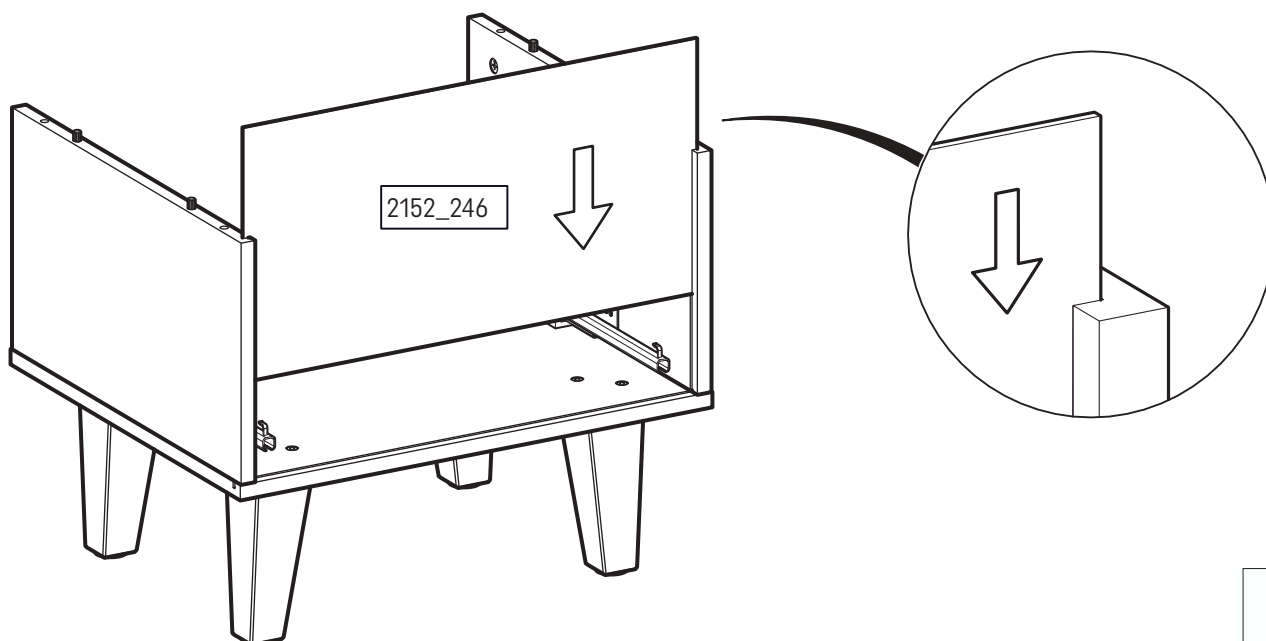


4

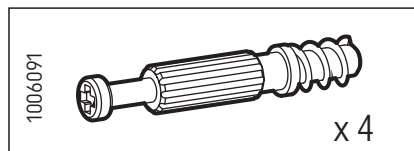
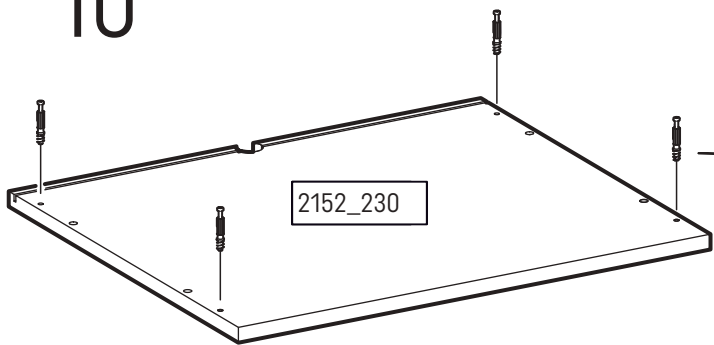
8



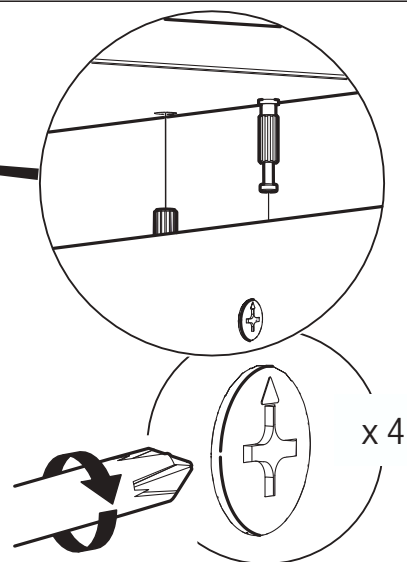
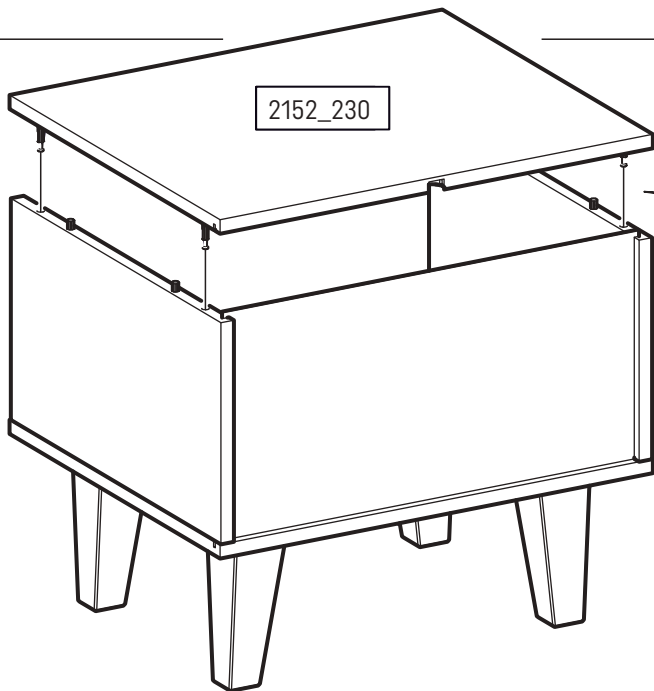
9



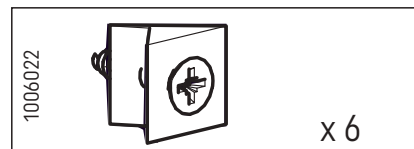
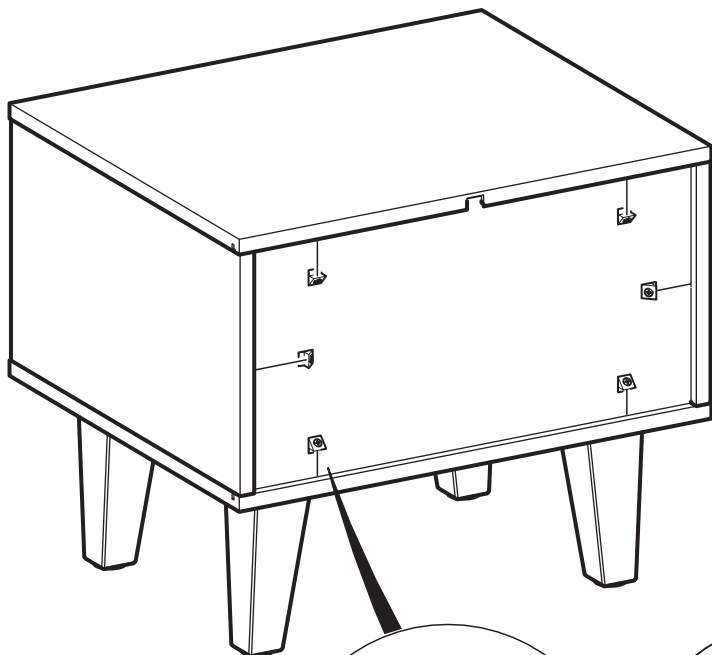
10



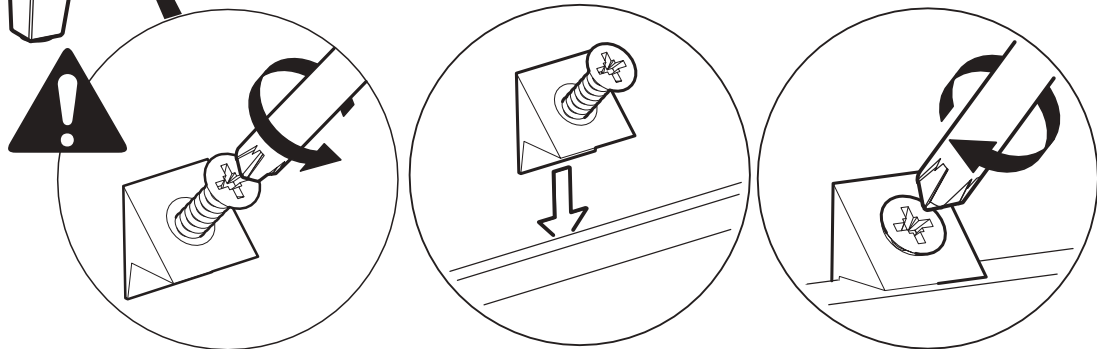
11



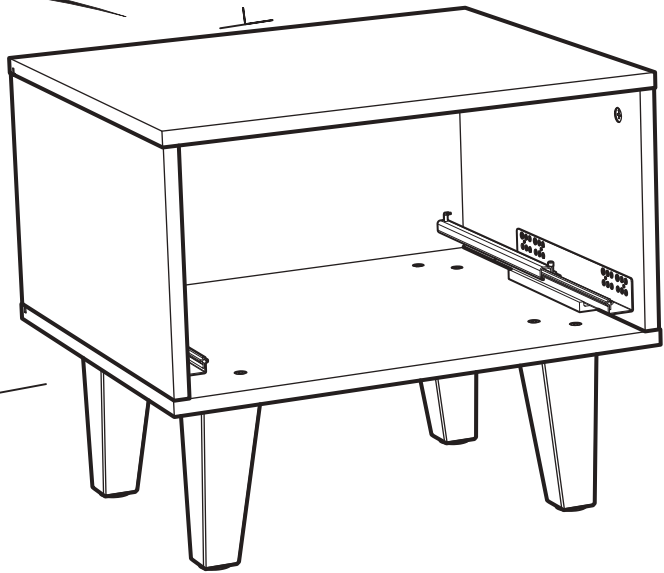
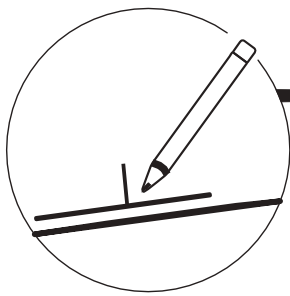
12



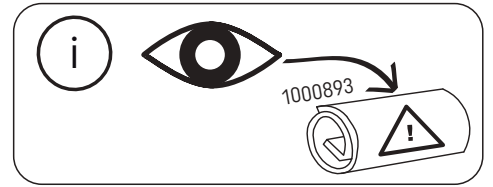
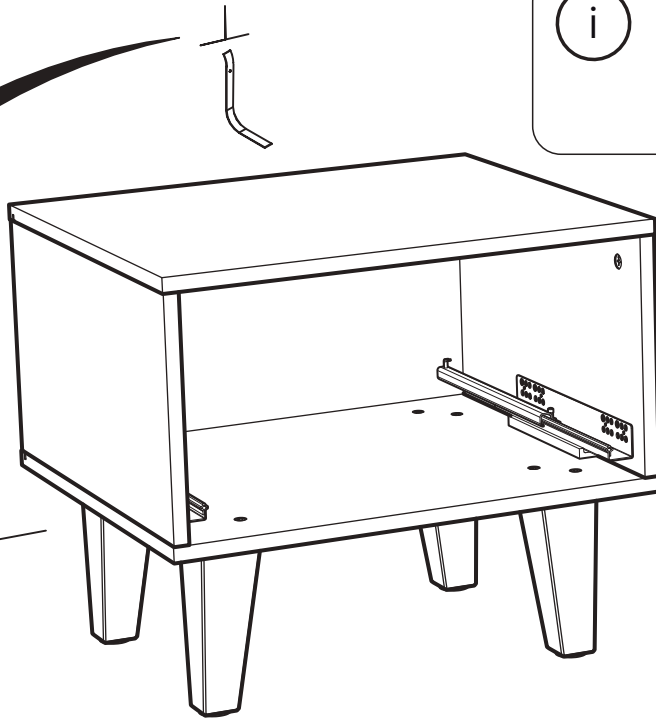
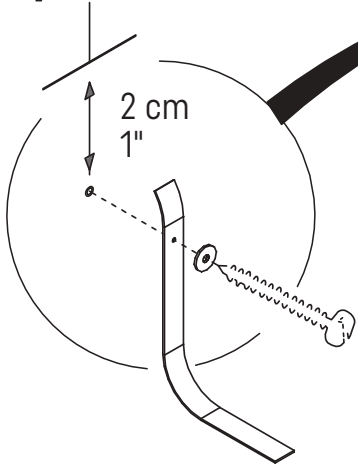
6



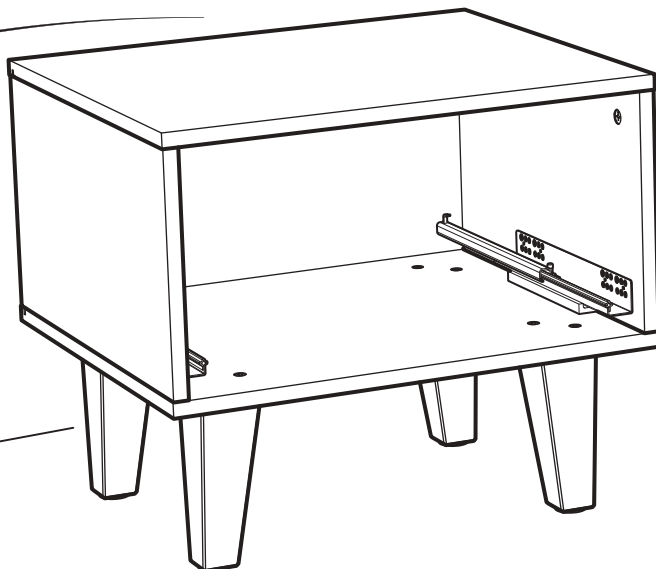
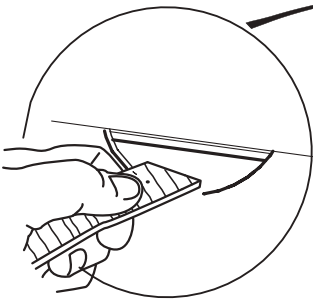
13



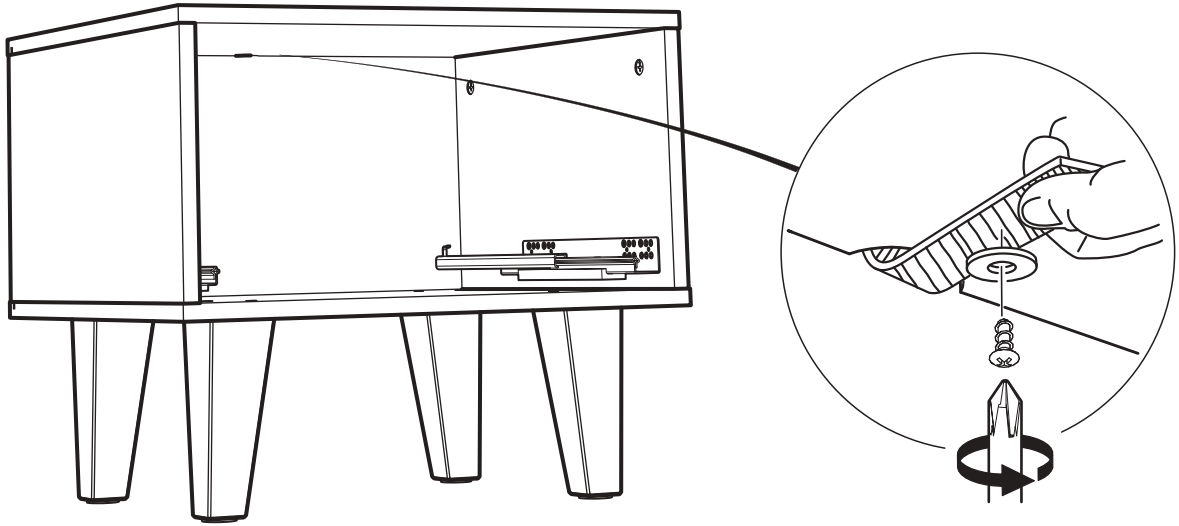
14



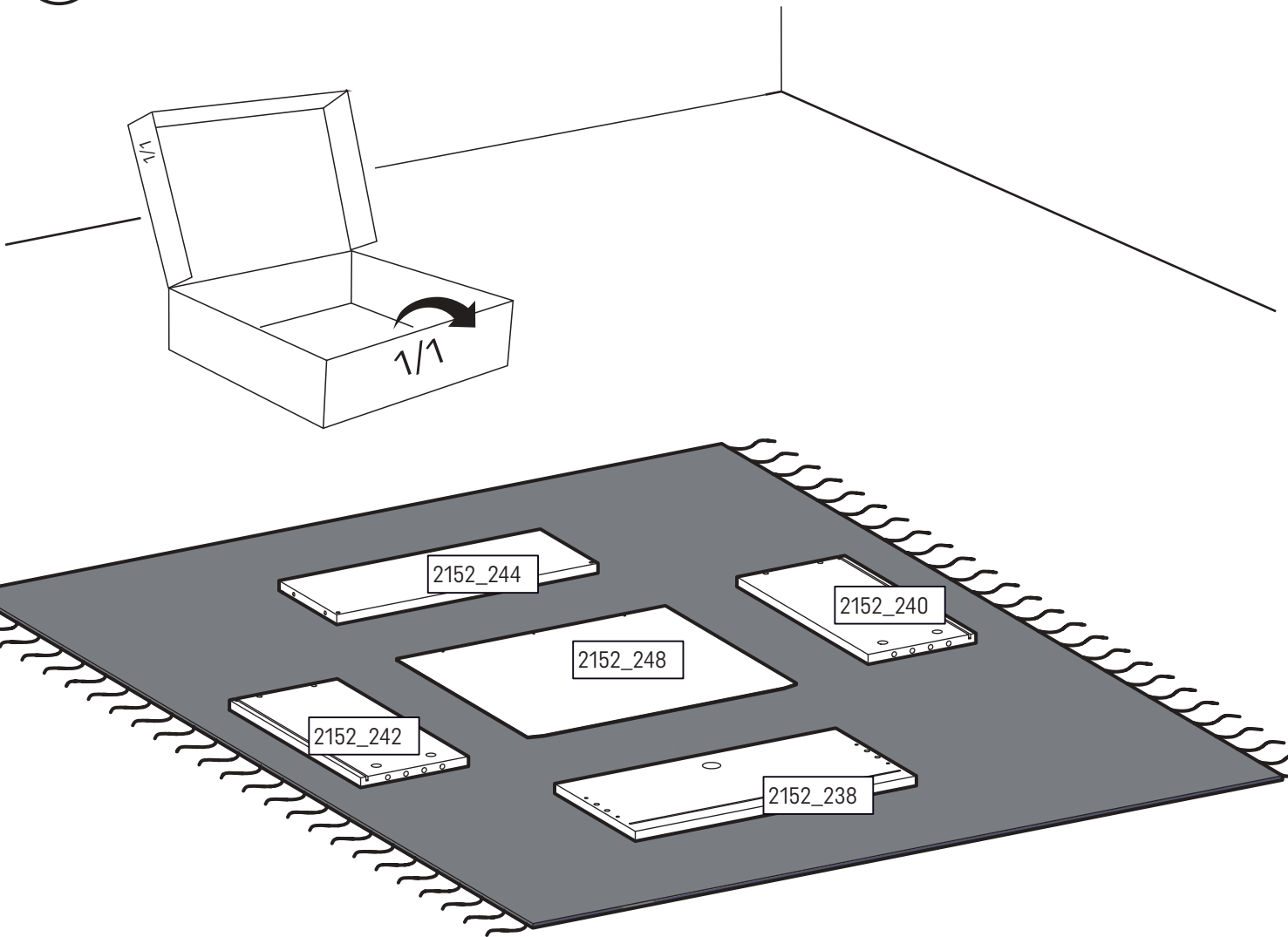
15



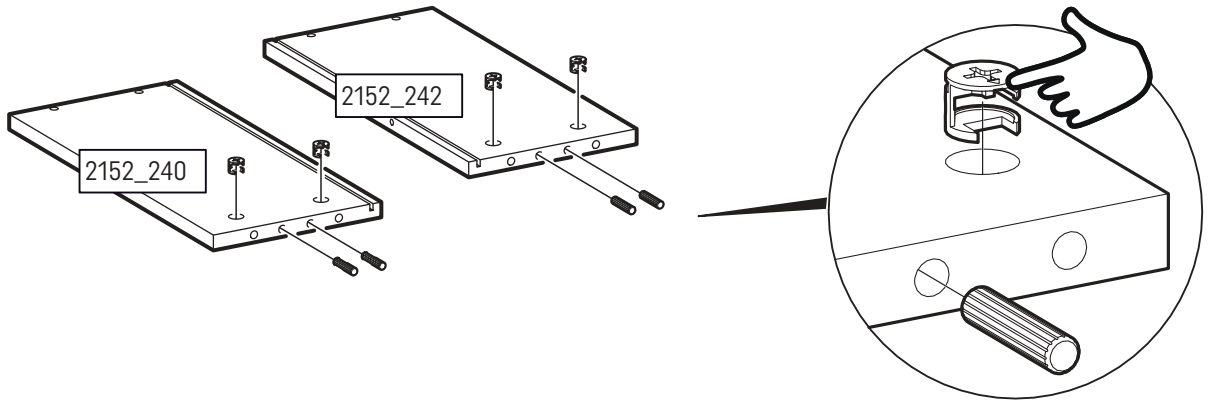
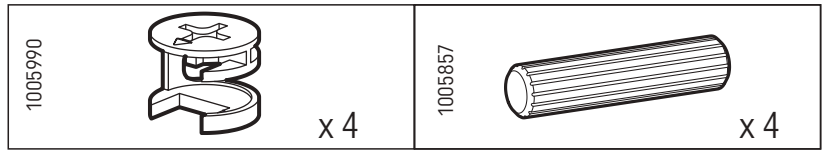
16



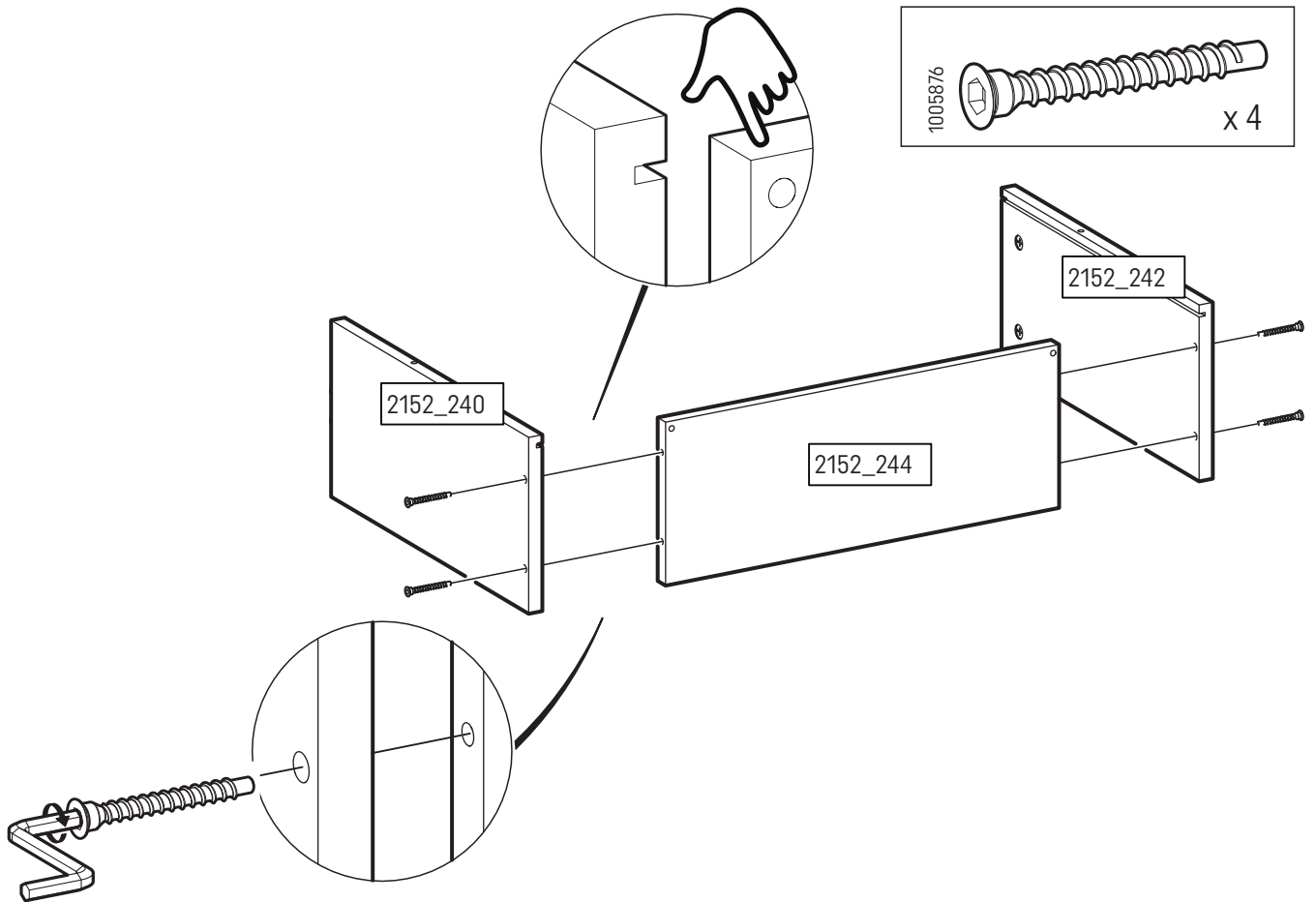
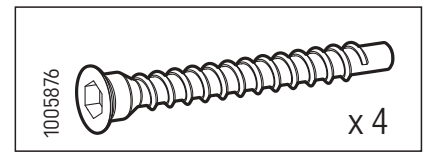
i



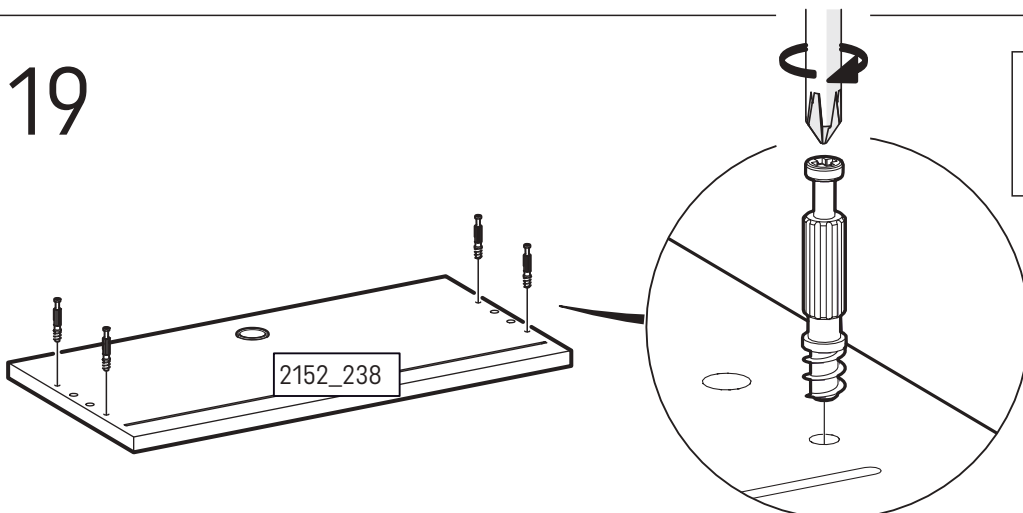
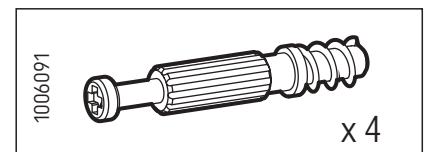
17



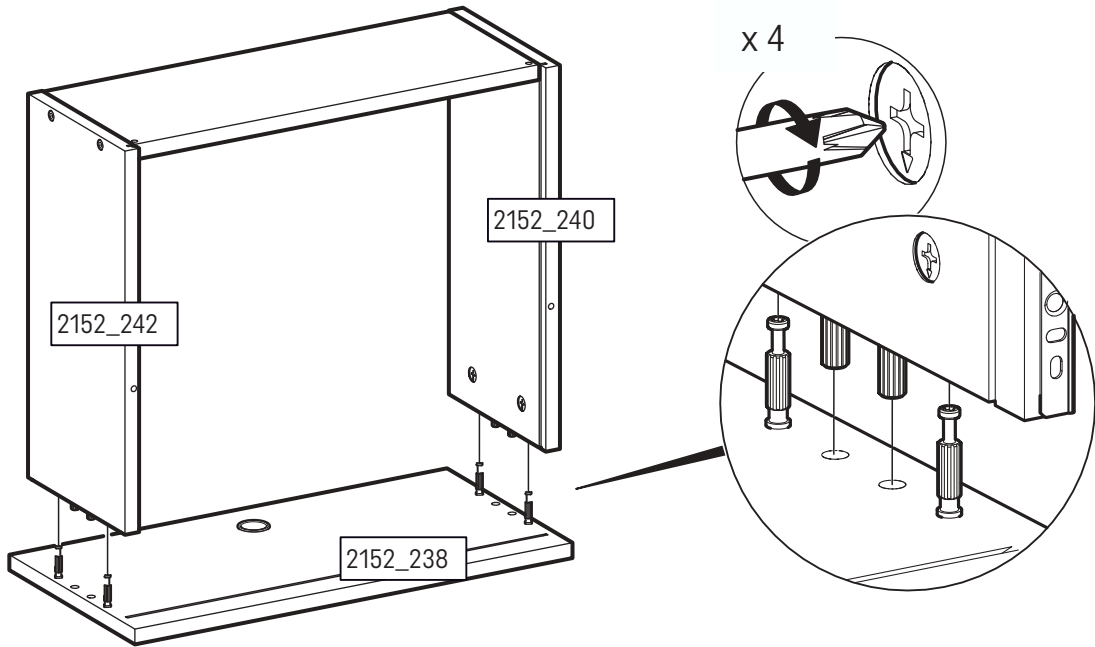
18



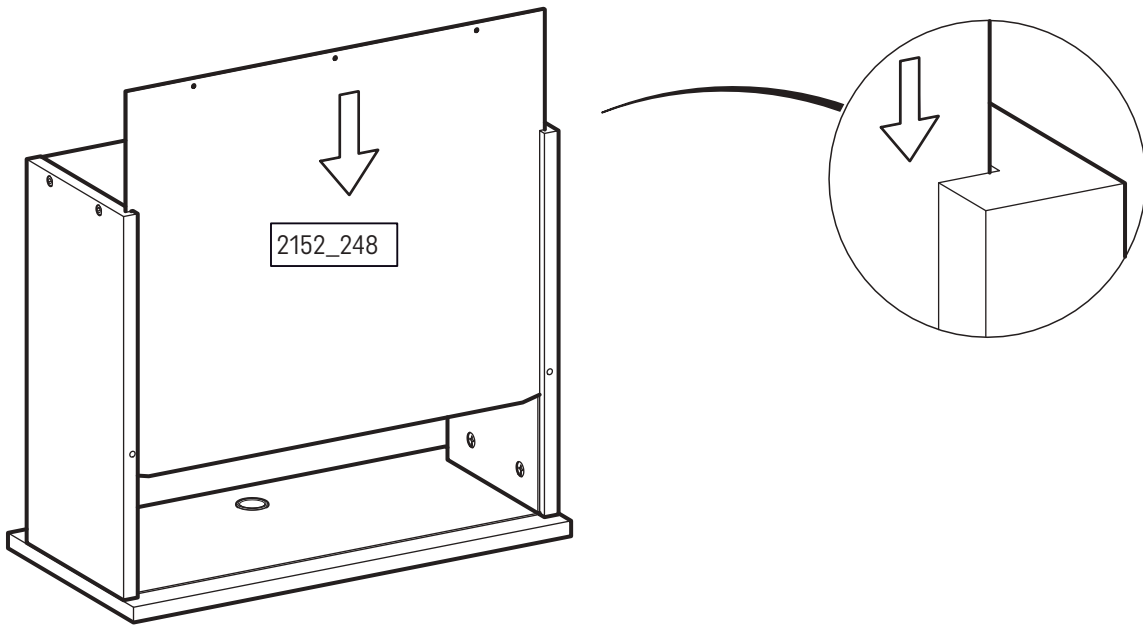
19



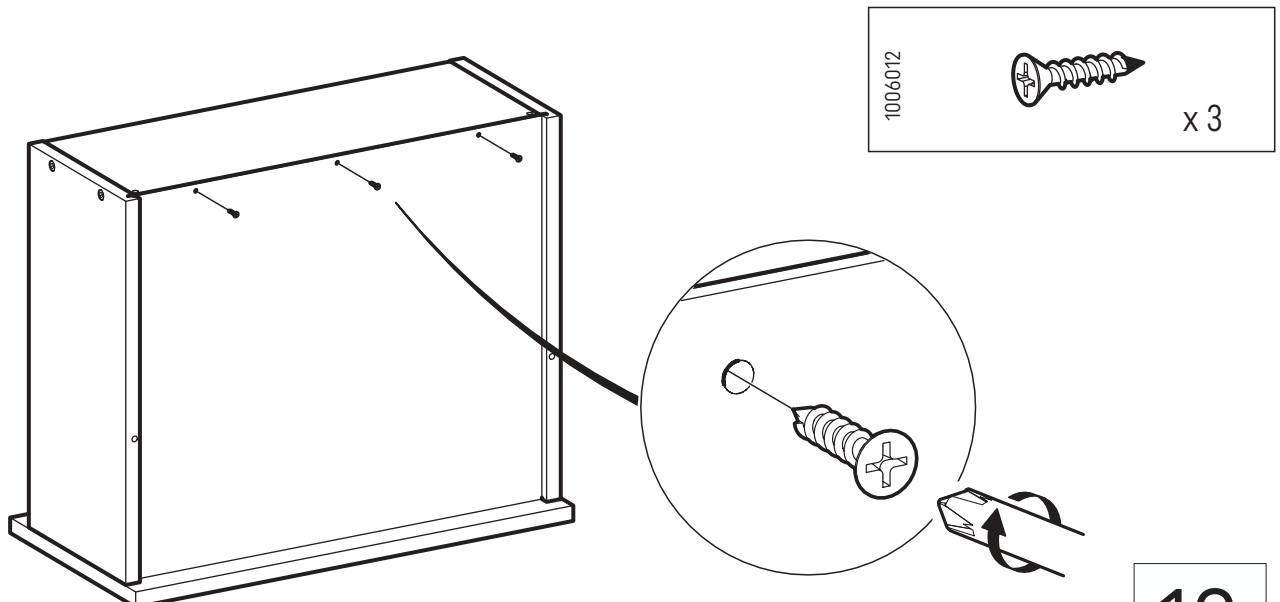
20

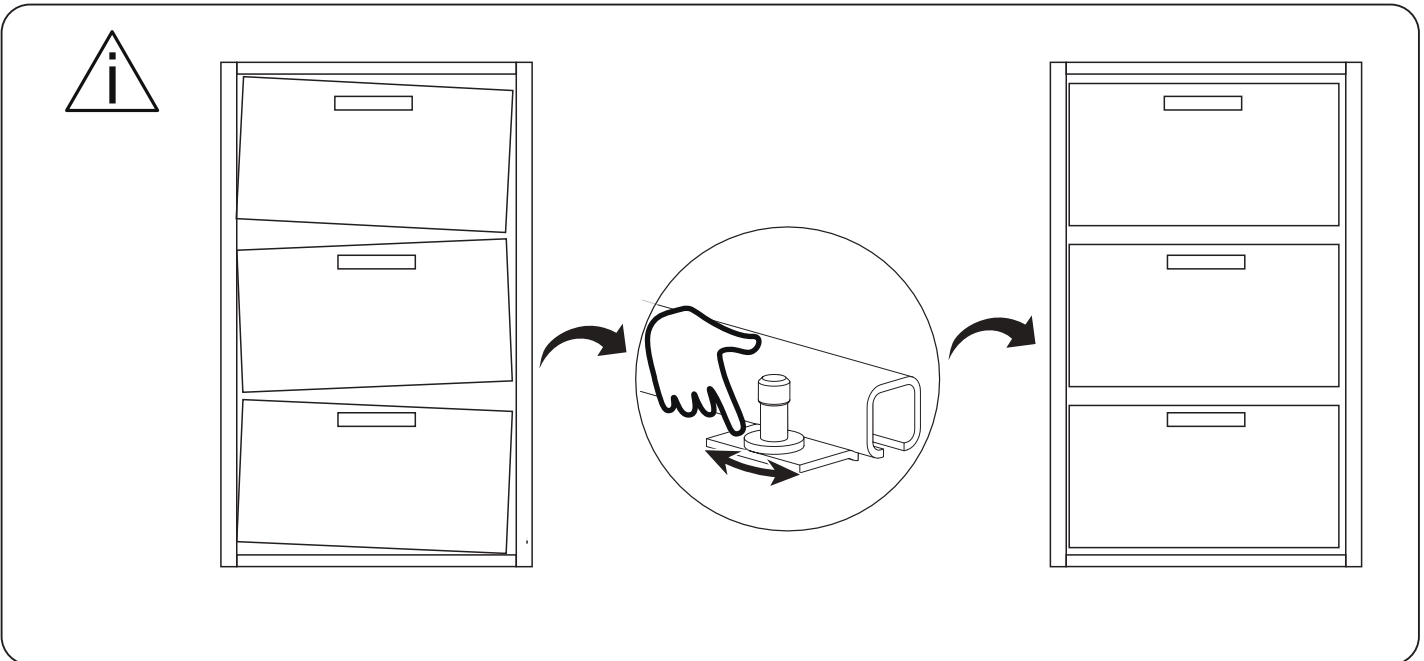
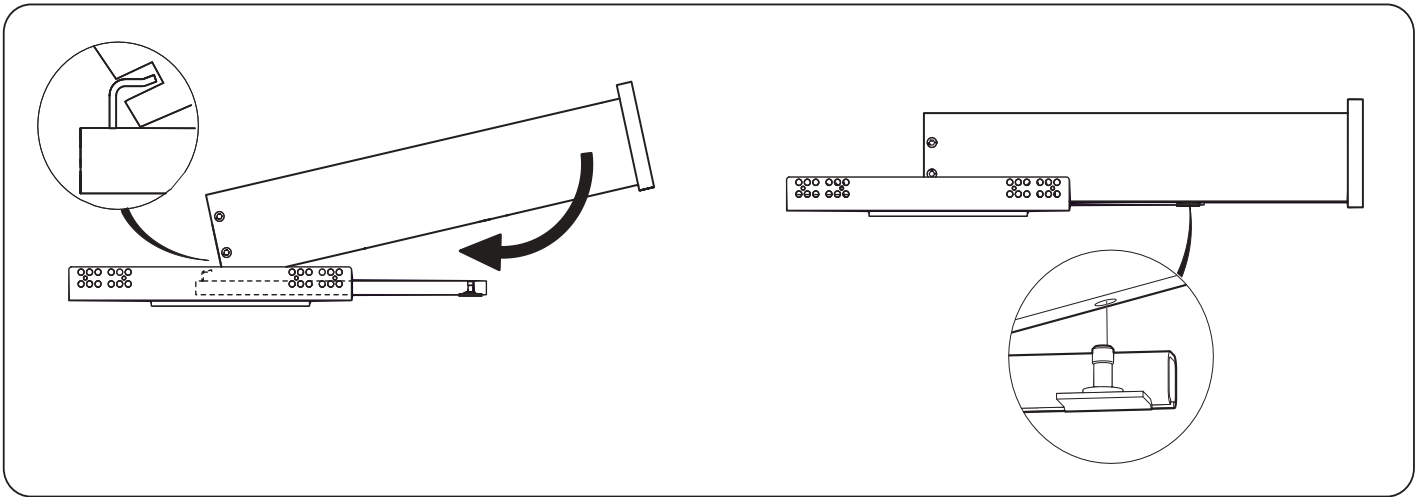
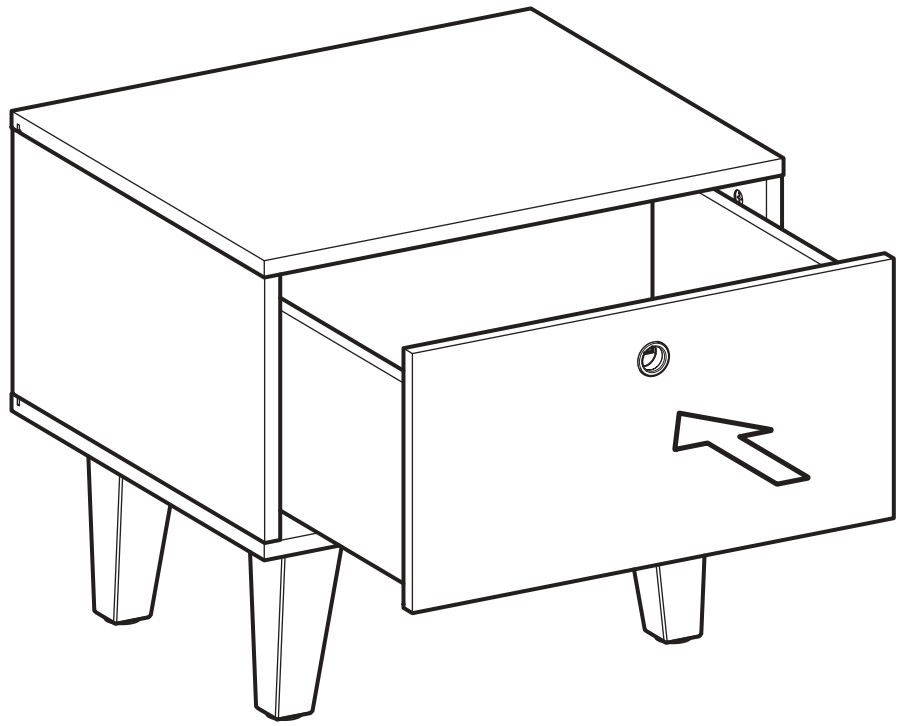


21

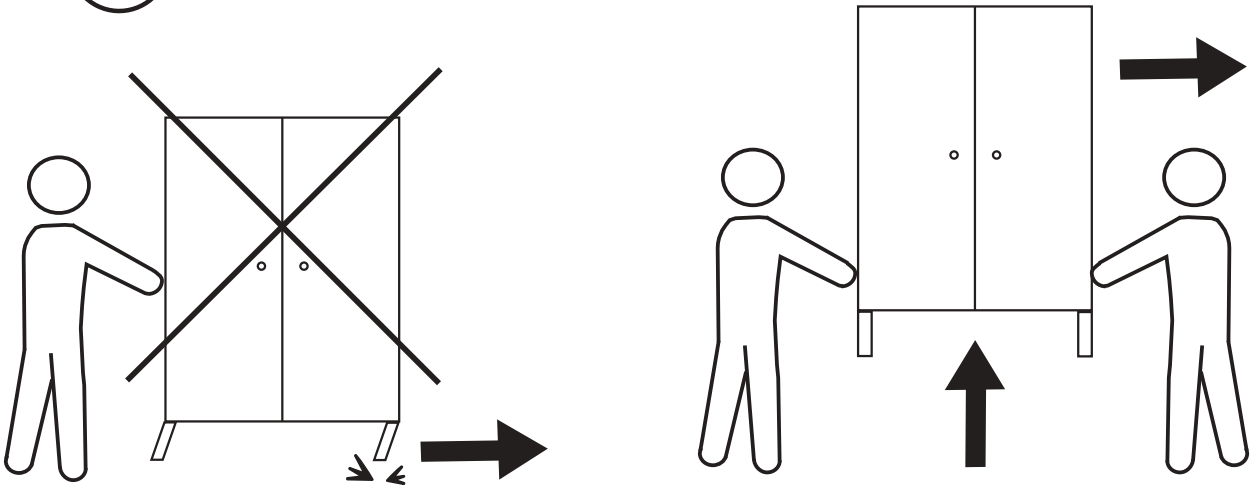


22

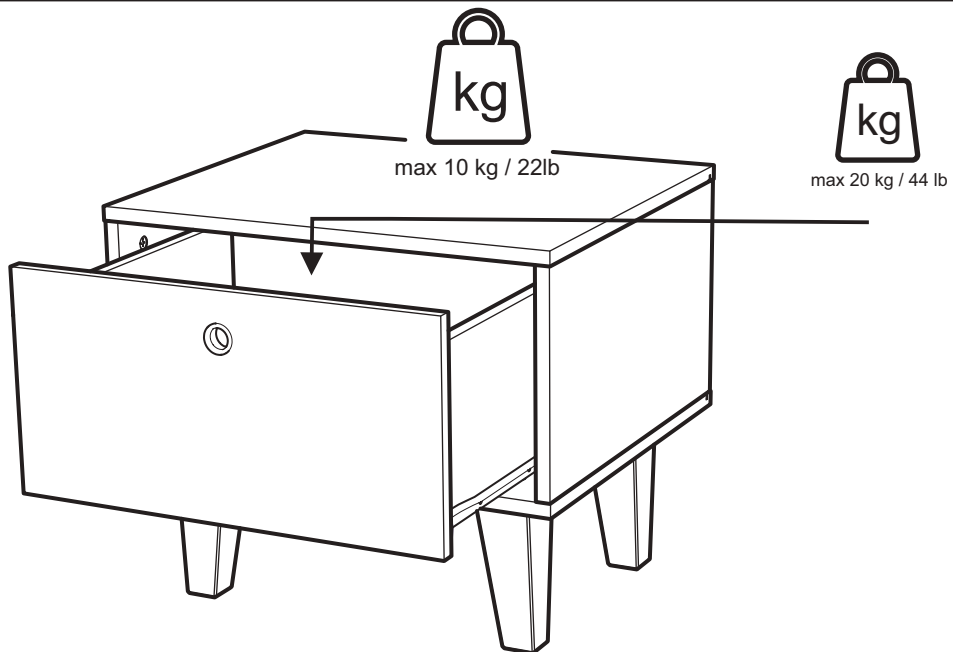




i



i



i

