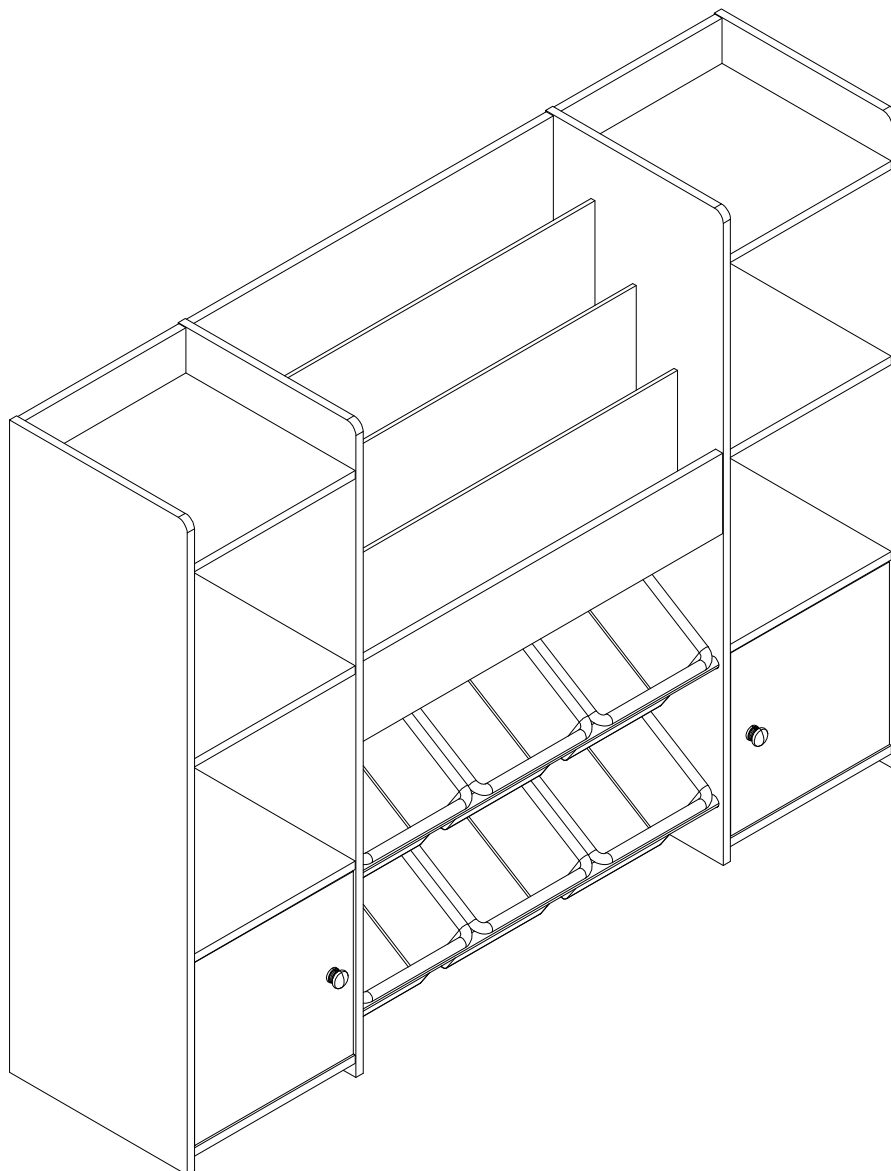


Cabinet > Manual



Thank you for purchase on our products. Please contact us if you have difficulty with assembly or need replacement parts. Our customer service is here to assist you. Please attach your User Name or Order ID so that we can assist you better.

Vielen Dank für Ihren Kauf von uns Produkten. Bitte kontaktieren Sie uns, wenn Sie Probleme mit Montage haben oder Ersatzteile benötigen. Wir Kundenservice ist für Sie da. Bitte geben Sie Ihren Benutzernamen oder Ihre Bestellnummer an, damit wir Sie besser unterstützen können.

EN

Thank you for purchase on our products. Please contact us if you have difficulty with assembly or need replacement parts. Our customer service is here to assist you. Please attach your User Name or Order ID so that we can assist you better.

WARNING

Serious or fatal injury may occur from unexpected assembly or use.

1. During the assembly process, keep all parts away from babies or children.
2. Always securely fix this product to the wall. Make sure the wall area to be drilled is free from hidden electrical wires, water and gas pipes.
3. Use of tip-over restraints may only reduce, but not eliminate the risk of tip-over.
4. Unless specially designed to accommodate, do not set heavy objects on top of this product.
5. Place the heaviest items on the lowest shelf.
6. Never allow children to climb or bang on drawers, doors or shelves.

DE

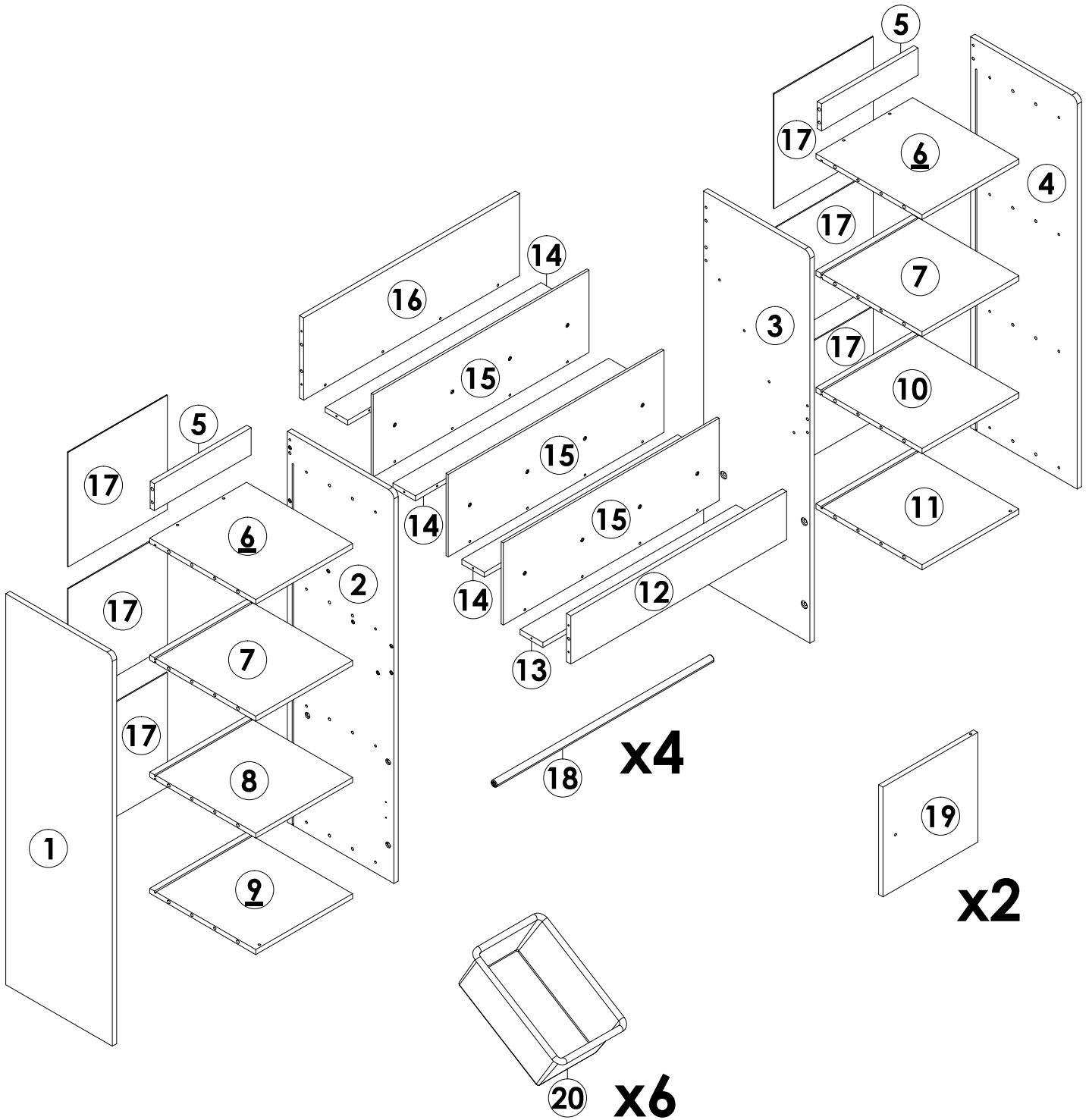
Vielen Dank für Ihren Kauf von uns Produkten. Bitte kontaktieren Sie uns, wenn Sie Probleme mit Montage haben oder Ersatzteile benötigen. Wir Kundenservice ist für Sie da. Bitte geben Sie Ihren Benutzernamen oder Ihre Bestellnummer an, damit wir Sie besser unterstützen können.

WARNUNG


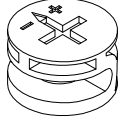


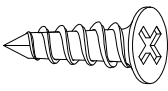
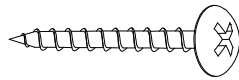
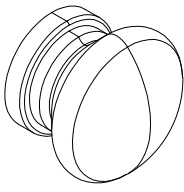
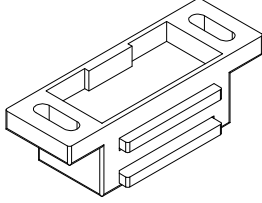
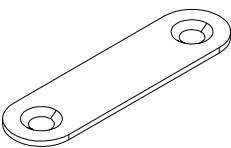
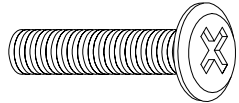
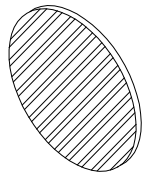
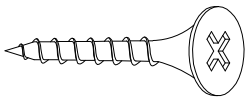
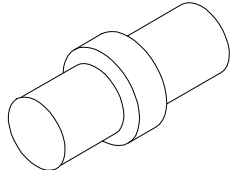
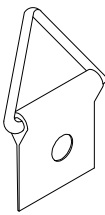
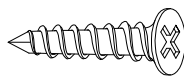
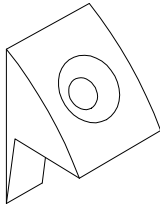
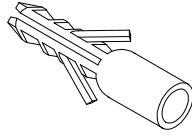
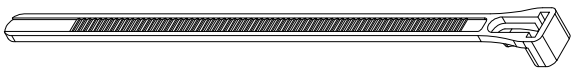
Bei unerwarteter Montage oder Verwendung können schwere oder tödliche Verletzung auftreten.

1. Legen Sie in den Montageprozess alle Teile weg von Babys oder Kindern.
2. Stellen Sie sicher, dass der gebohrte Wandbereich frei von verborgenen Stromkabeln, Wasser- und Gasleitungen ist, wenn Sie dieses Produkt an der Wand befestigen.
3. Die Verwendung von Kippsicherungen kann die Gefahr eines Kippens nur verringern, jedoch nicht beseitigen.
4. Setzen Sie bitte keine schweren Gegenstände auf dieses Produkt, es sei denn, dass das Produkt speziell für die Unterbringung konzipiert wird.
5. Legen Sie bitte die schwersten Gegenstände auf das unterste Regal.
6. Erlauben Sie nie Kindern, auf Schubladen, Türen oder Regale zu klettern oder zu knallen.

Parts List(EN) / Teile Liste(DE)

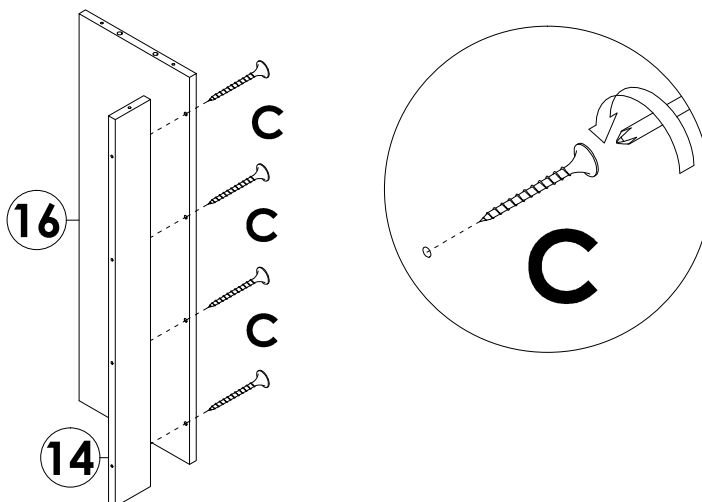


Parts List(EN) / Teile Liste(DE)

<p>A</p>  <p>M6x35mm 38+2PCS</p>	<p>B</p>  <p>Ø15x9mm 38+2PCS</p>	<p>C</p>  <p>M4x40mm 26+2PCS</p>	<p>D</p>  <p>M6x30mm 44+2PCS</p>
<p>E</p>  <p>M3x12mm 4PCS</p>	<p>F</p>  <p>M4x25mm 2PCS</p>	<p>G</p>  <p>2PCS</p>	<p>H</p>  <p>2PCS</p>
<p>I</p>  <p>2PCS</p>	<p>J</p>  <p>M6x25mm 8+1PCS</p>	<p>K</p>  <p>Ø15mm 24+2PCS</p>	<p>L</p>  <p>M4x30mm 24+2PCS</p>
<p>M</p>  <p>4PCS</p>	<p>N</p>  <p>4PCS</p>	<p>O</p>  <p>M3x14mm 30+2PCS</p>	<p>P</p>  <p>24+2PCS</p>
<p>Q</p>  <p>Ø6x30mm 2PCS</p>	<p>R</p>  <p>2PCS</p>		

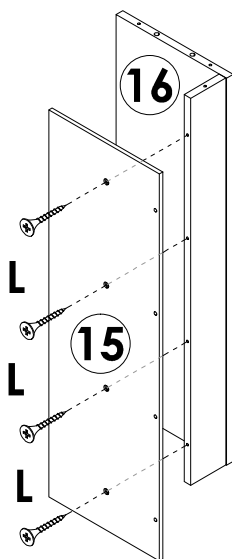
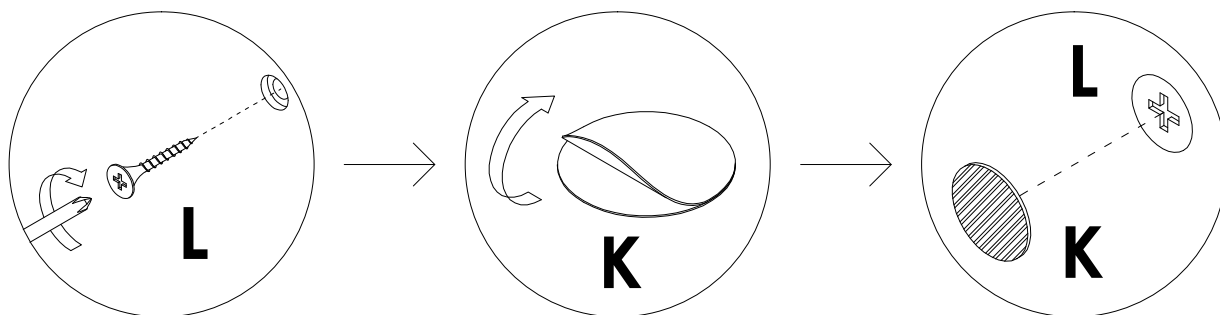
Assembly Steps(EN) / Montageschritte(DE)

STEP 1

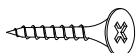


C x 4PCS

STEP 2



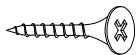
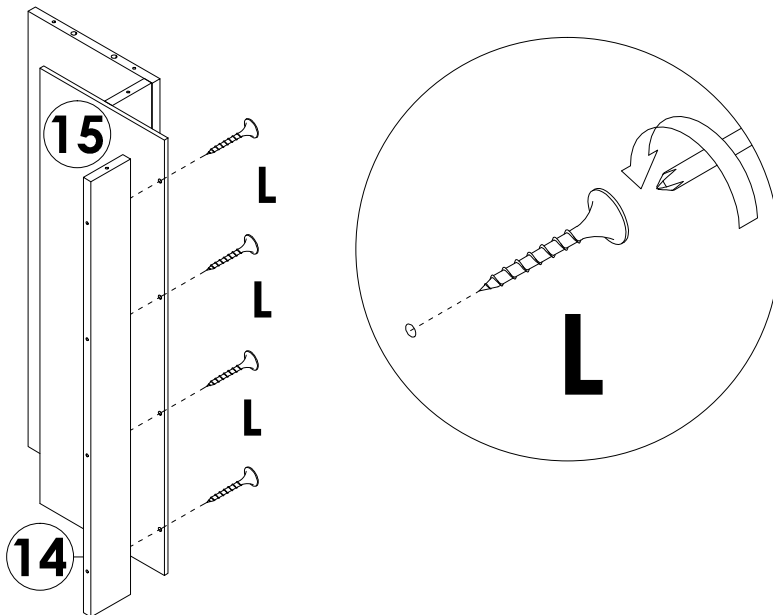
K x 4PCS



L x 4PCS

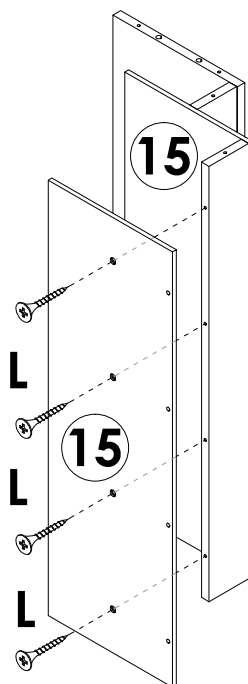
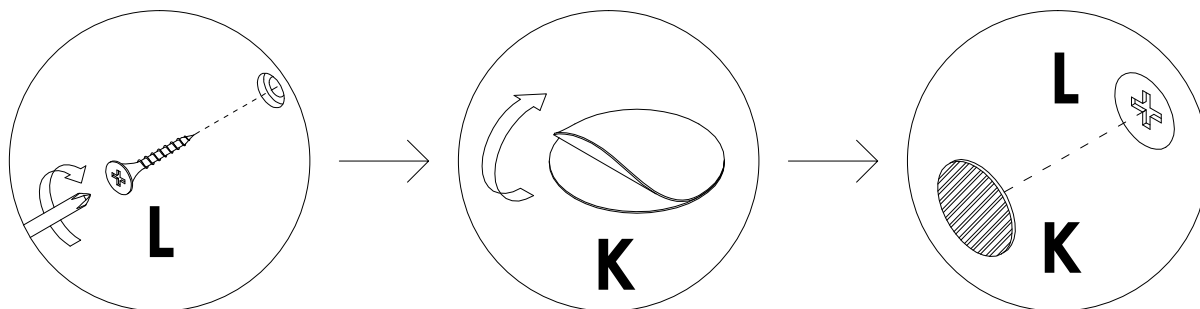
Assembly Steps(EN) / Montageschritte(DE)

STEP 3

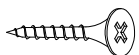


L x 4PCS

STEP 4



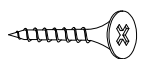
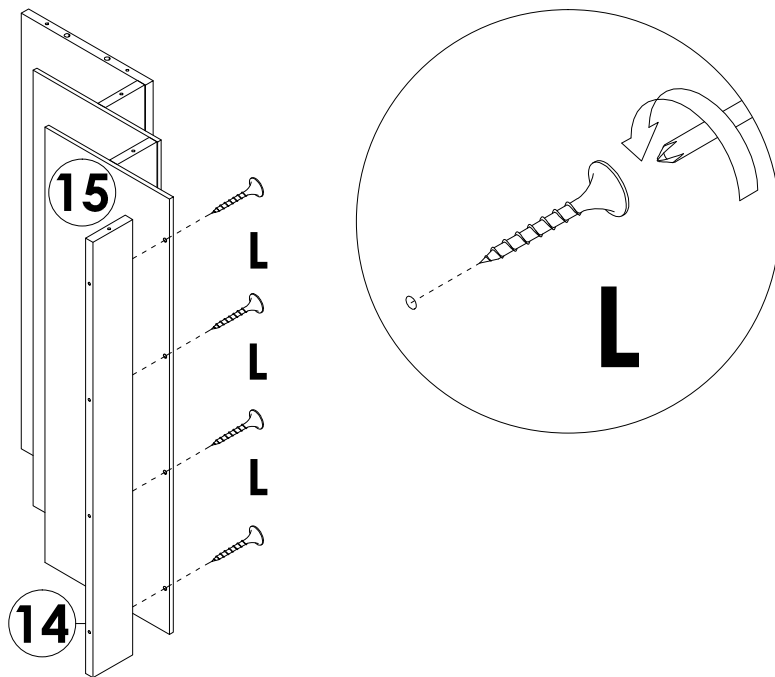
K x 4PCS



L x 4PCS

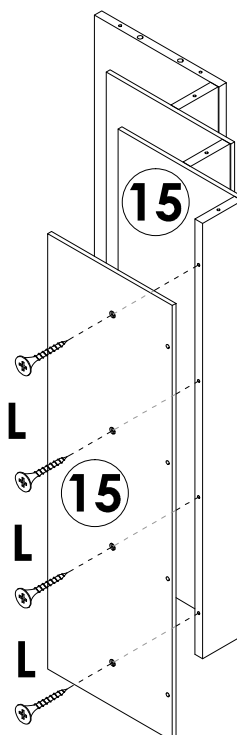
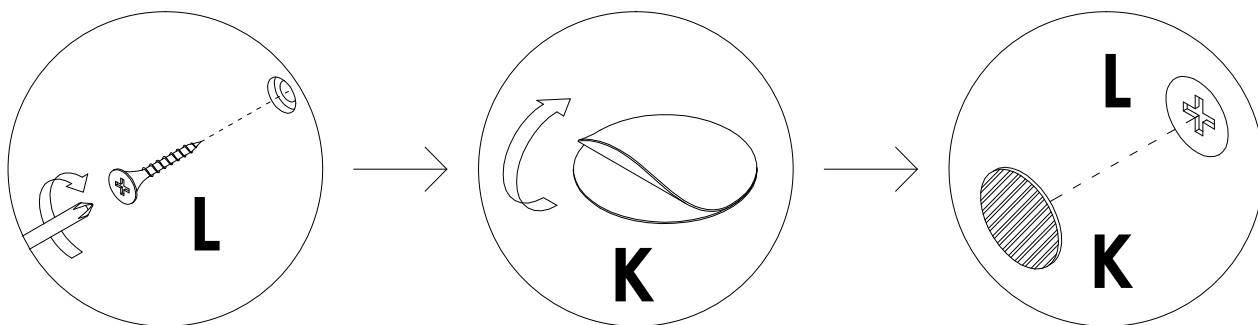
Assembly Steps(EN) / Montageschritte(DE)

STEP 5

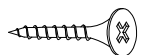


L x 4PCS

STEP 6



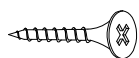
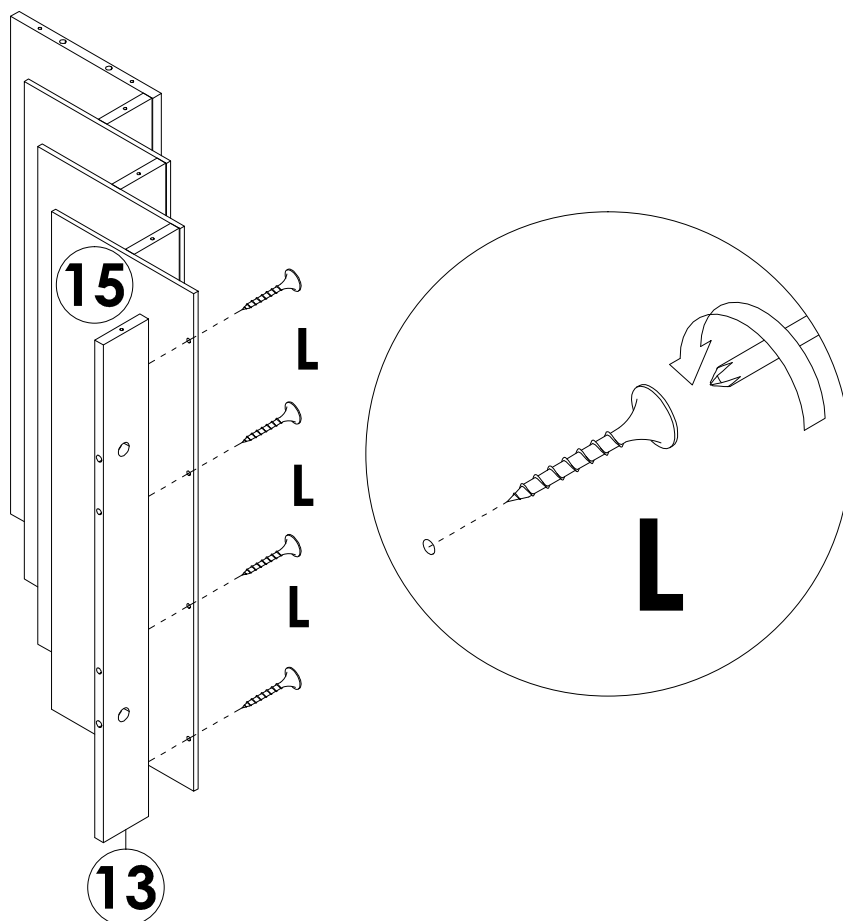
K x 4PCS



L x 4PCS

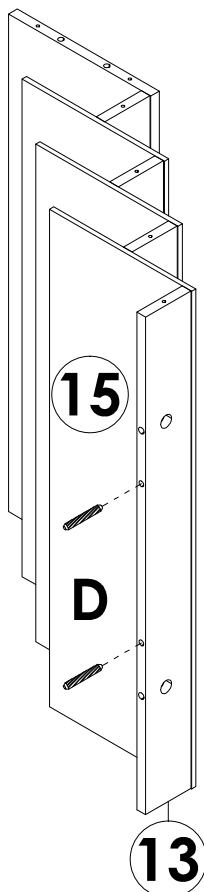
Assembly Steps(EN) / Montageschritte(DE)

STEP 7



L x 4PCS

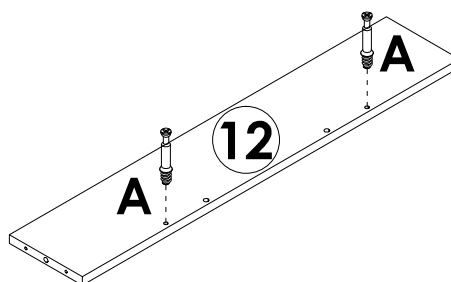
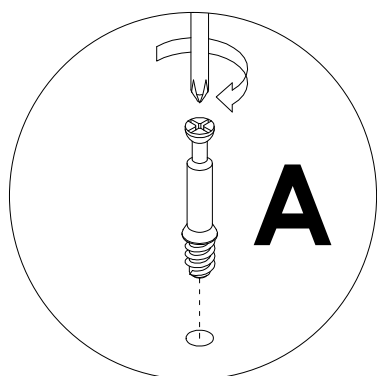
STEP 8



D x 2PCS

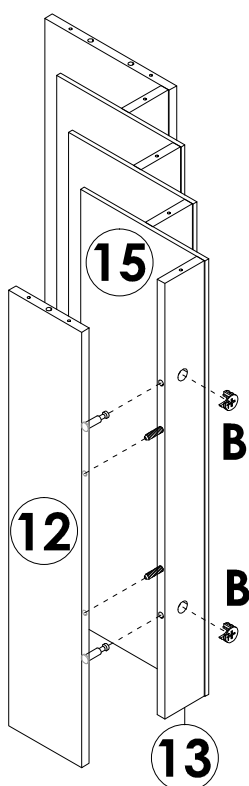
Assembly Steps(EN) / Montageschritte(DE)

STEP 9

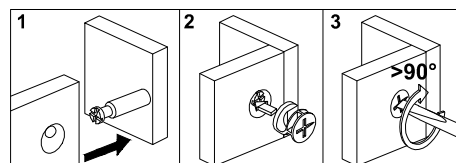


A x 2PCS

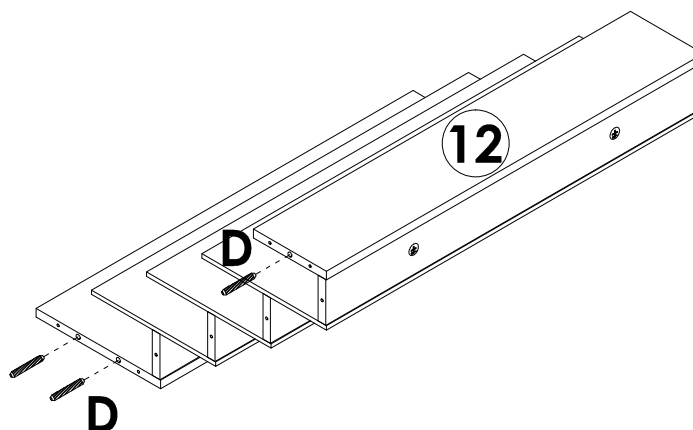
STEP 10



B x 2PCS

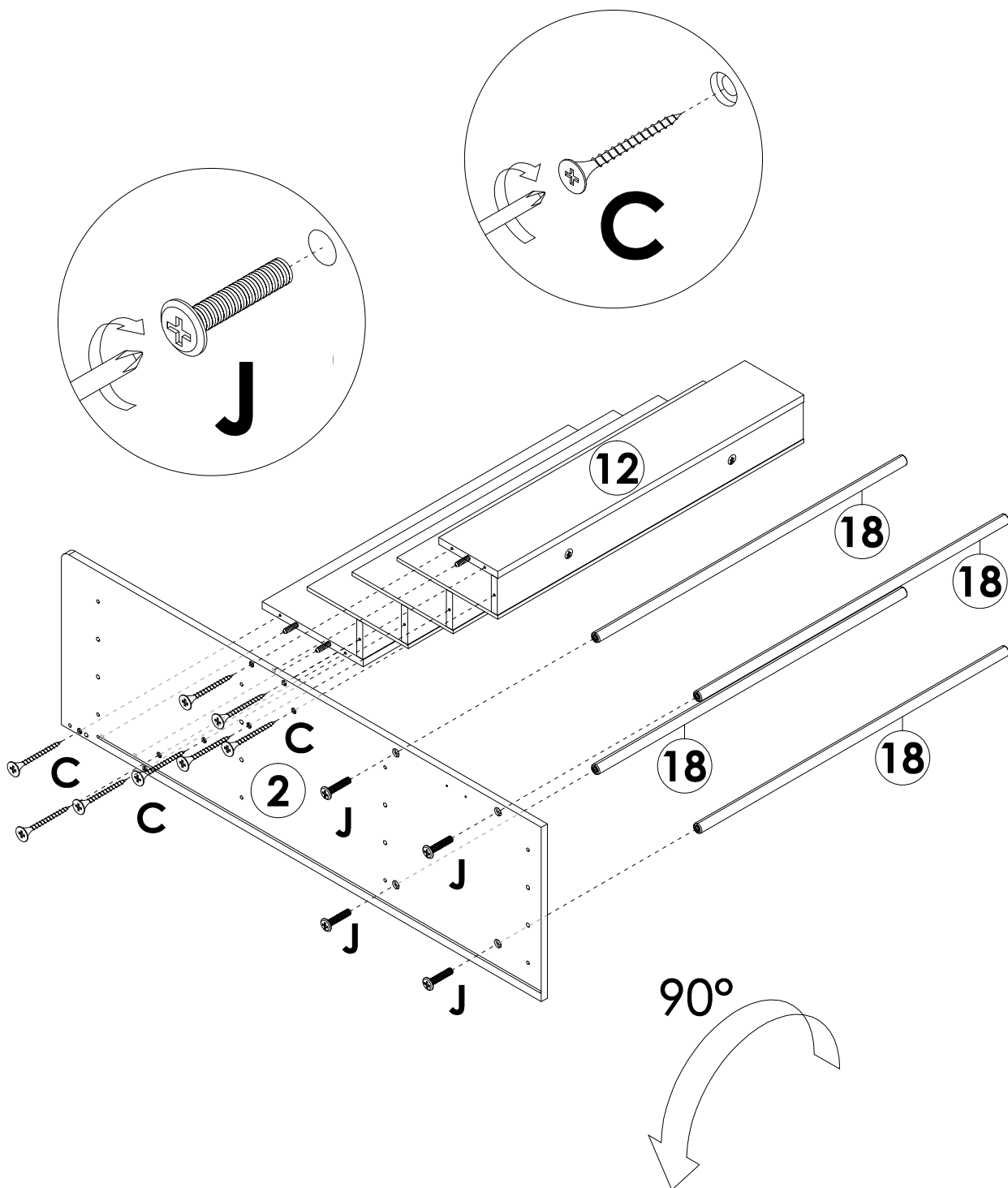


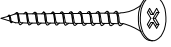

STEP 11



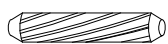
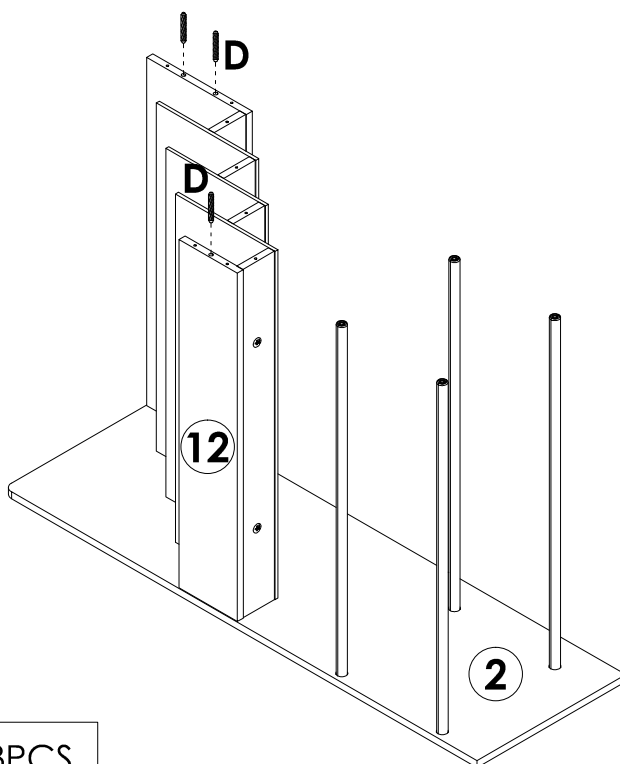
D x 3PCS

STEP 12



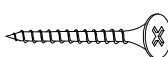
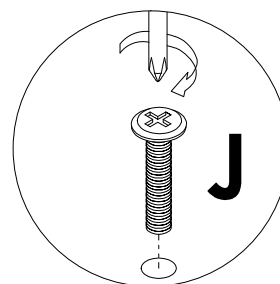
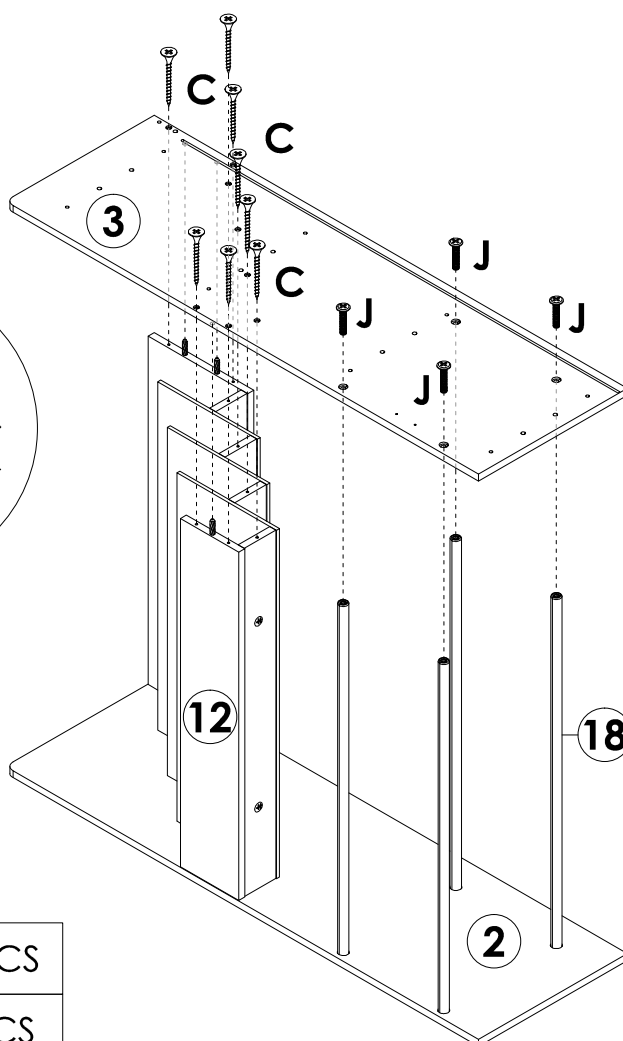
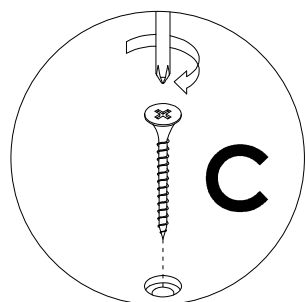
	C x 8PCS
	J x 4PCS

STEP 13



D x 3PCS

STEP 14

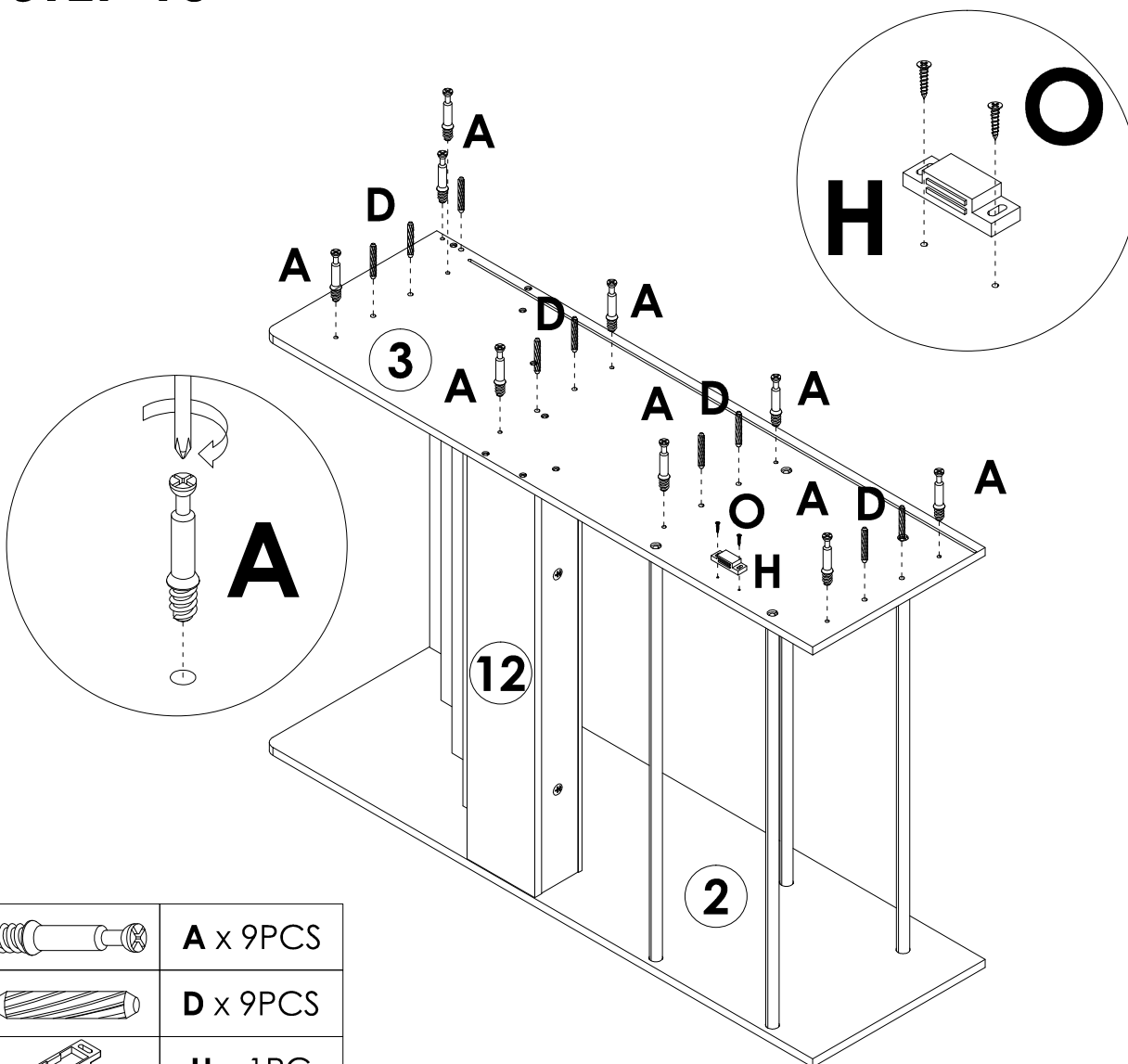


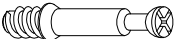

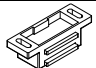

C x 8PCS



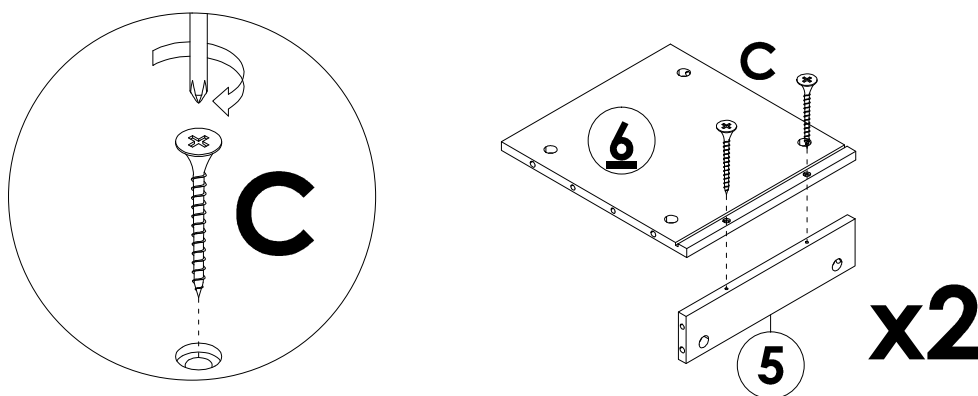
J x 4PCS

STEP 15



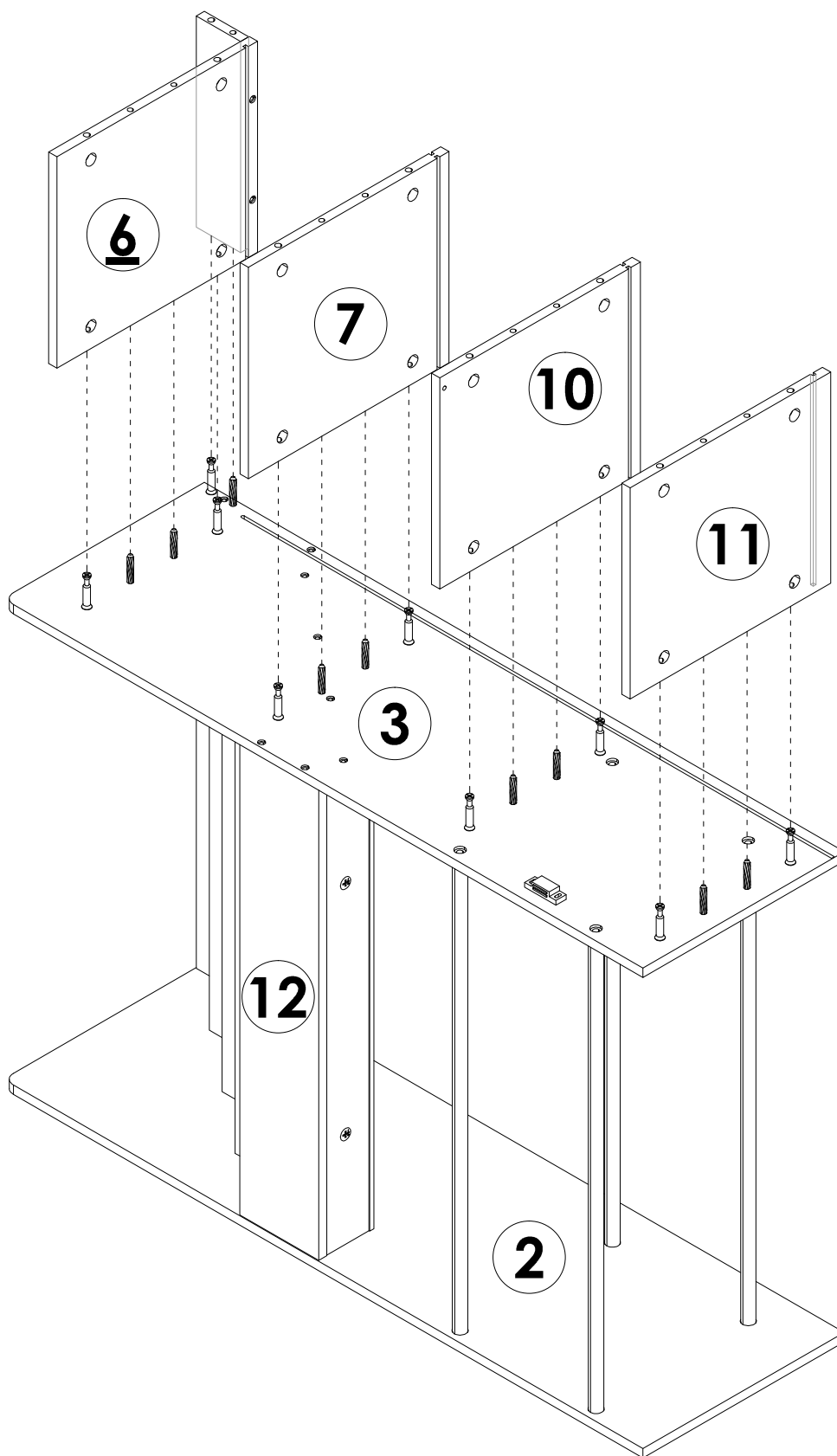
	A x 9PCS
	D x 9PCS
	H x 1PC
	O x 2PCS

STEP 16



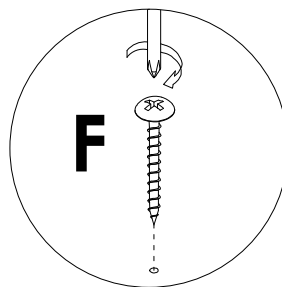
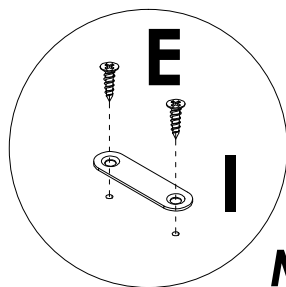
	C x 4PCS
---	-----------------


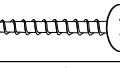
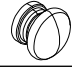
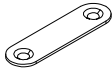
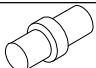
STEP 17

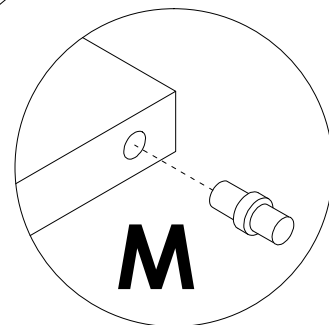
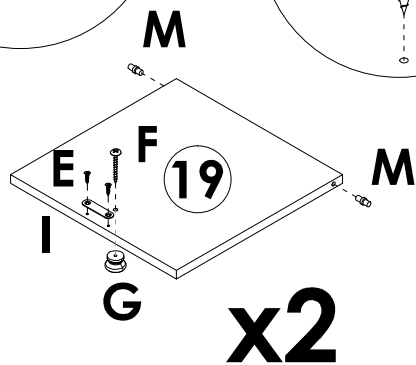


Assembly Steps(EN) / Montageschritte(DE)

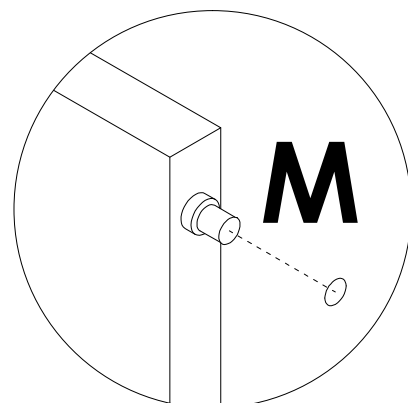
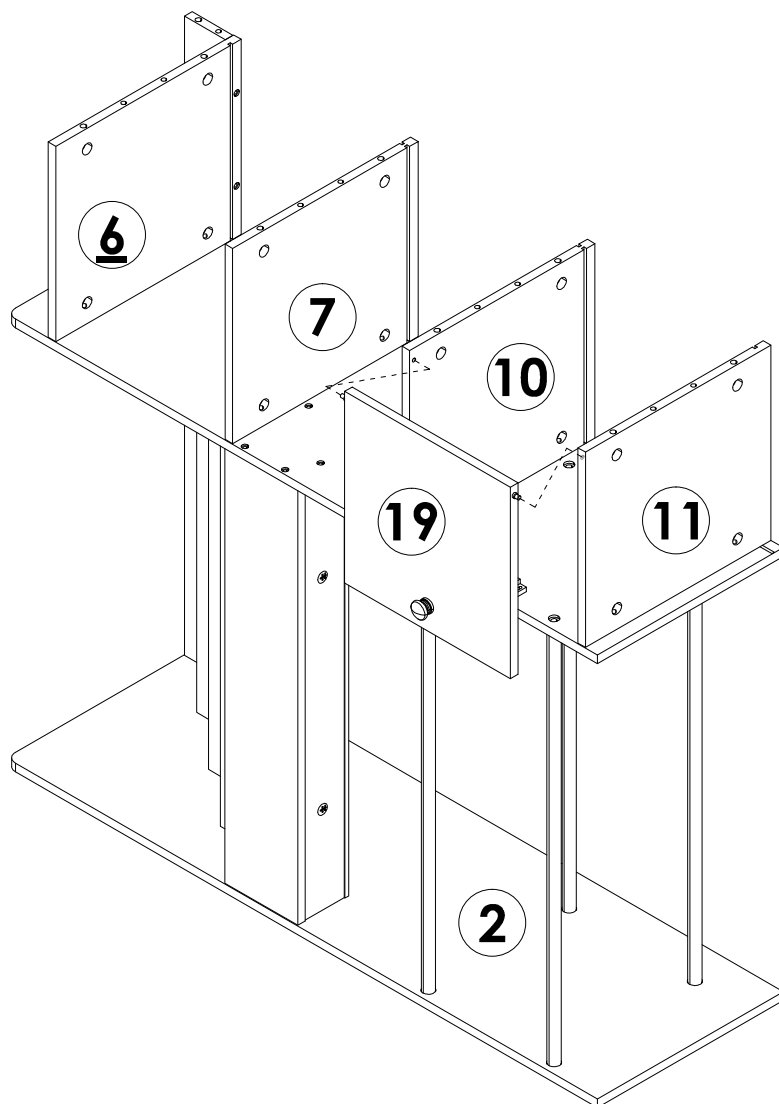
STEP 18



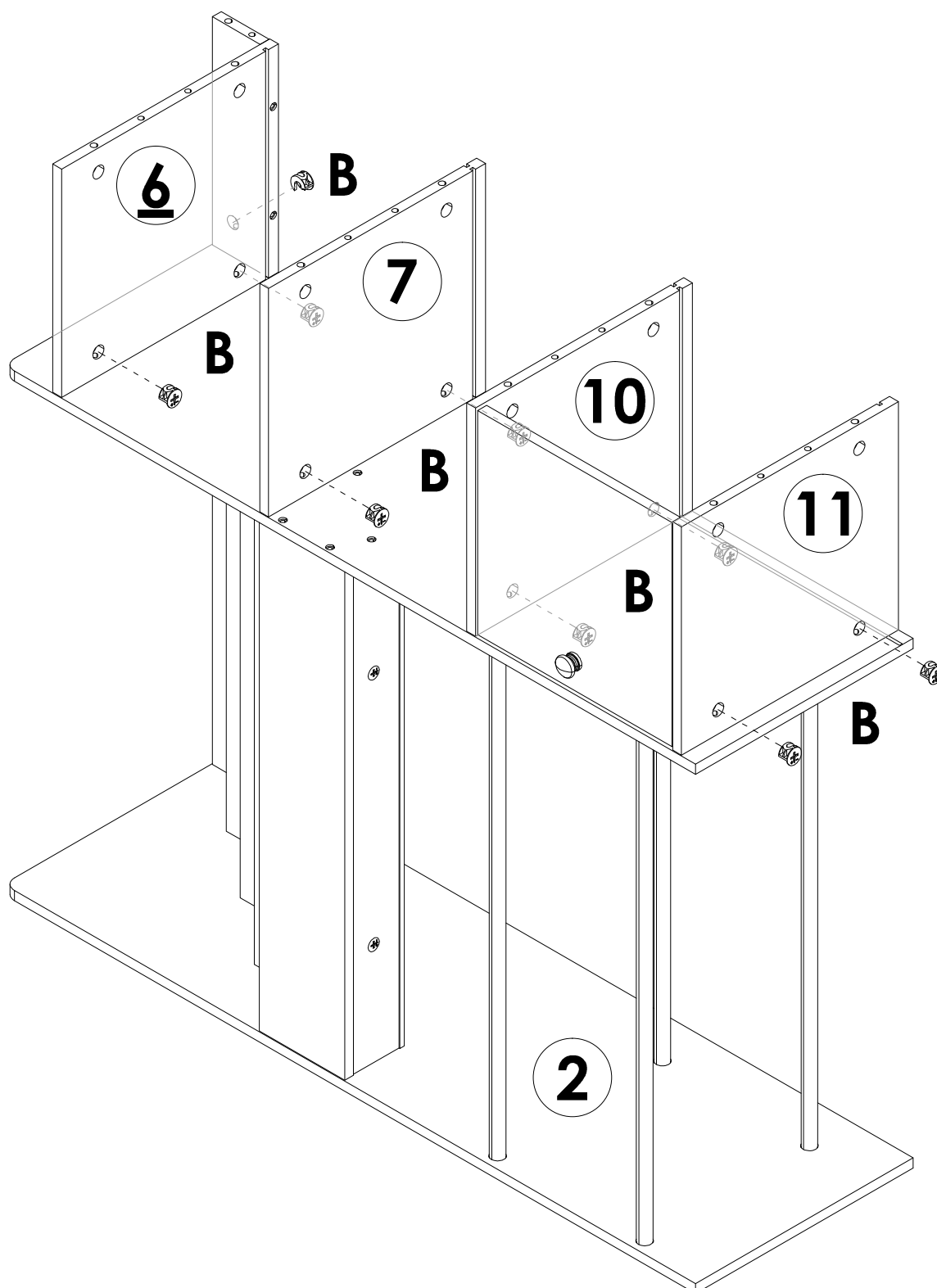
	E x 4PCS
	F x 2PCS
	G x 2PCS
	I x 2PCS
	M x 4PCS



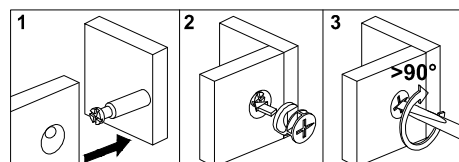
STEP 19



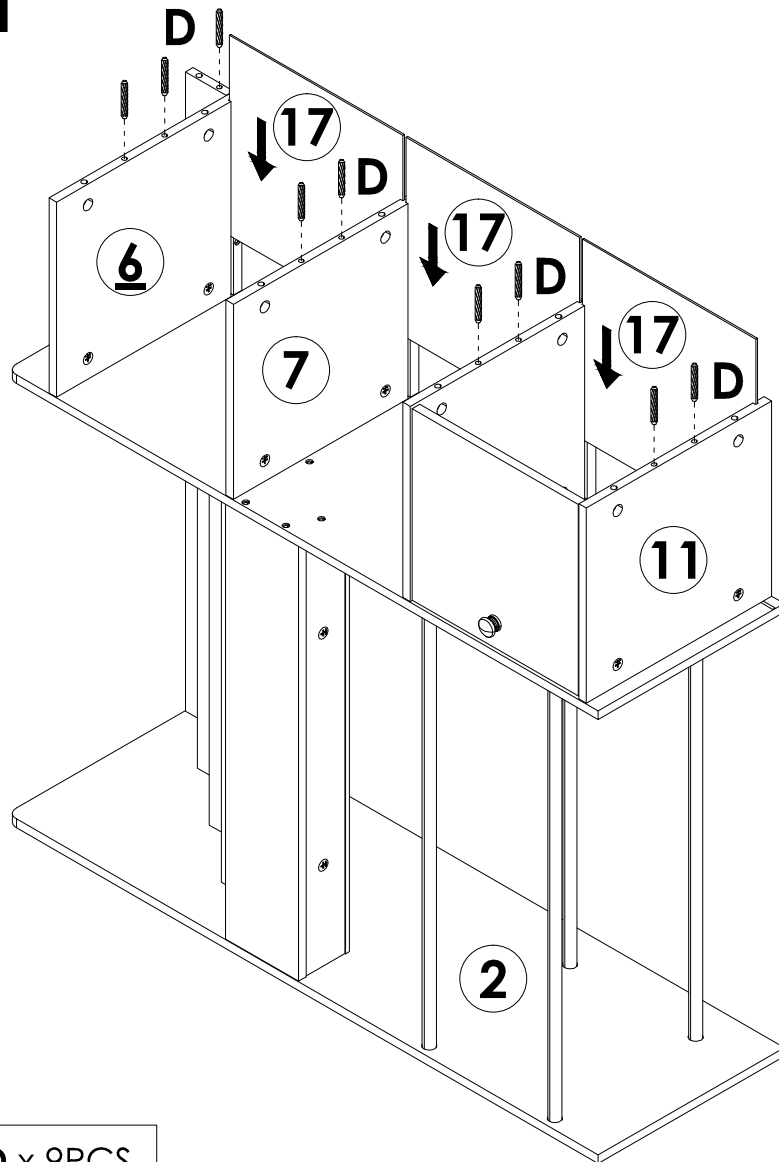
STEP 20



B x 9PCS

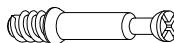
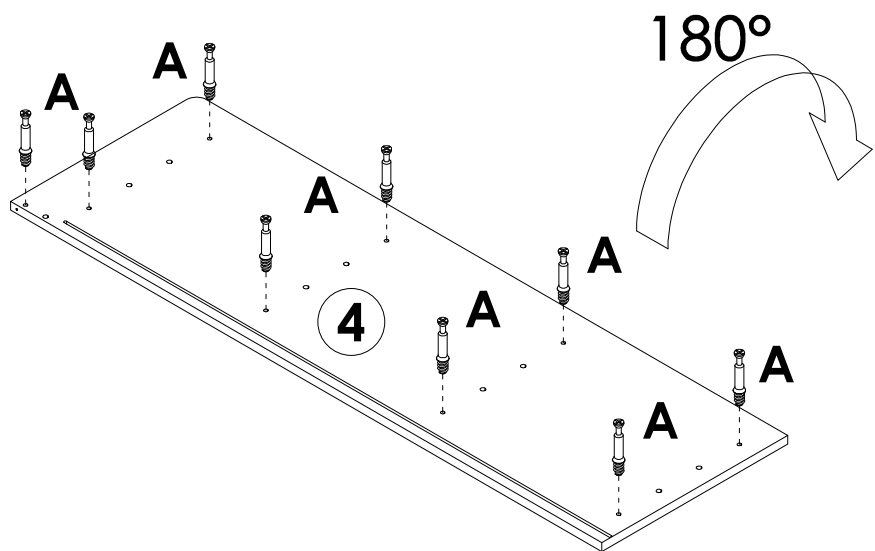
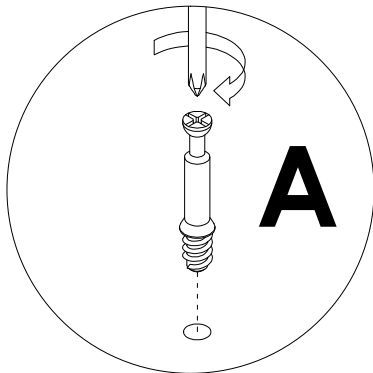


STEP 21



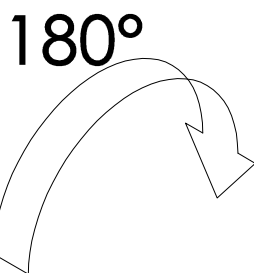
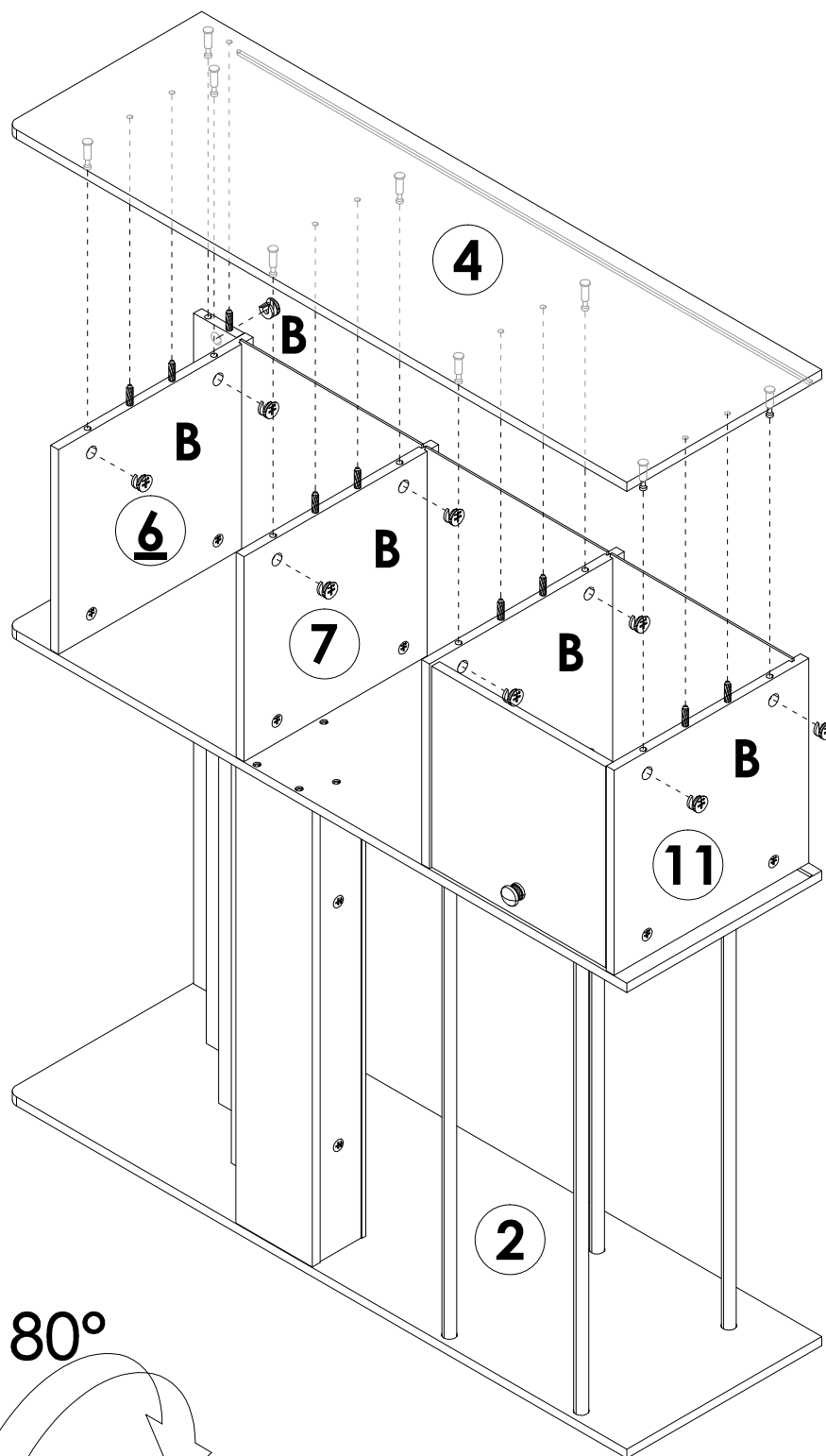
D x 9PCS

STEP 22

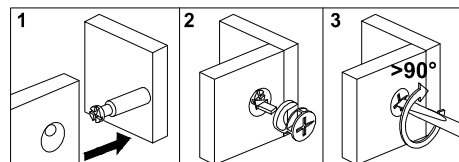


A x 9PCS

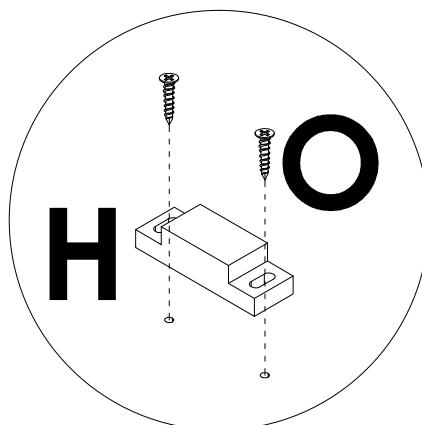
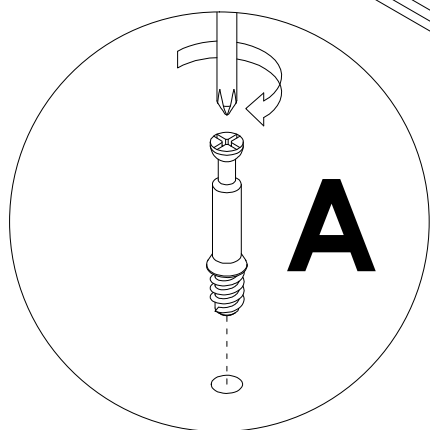
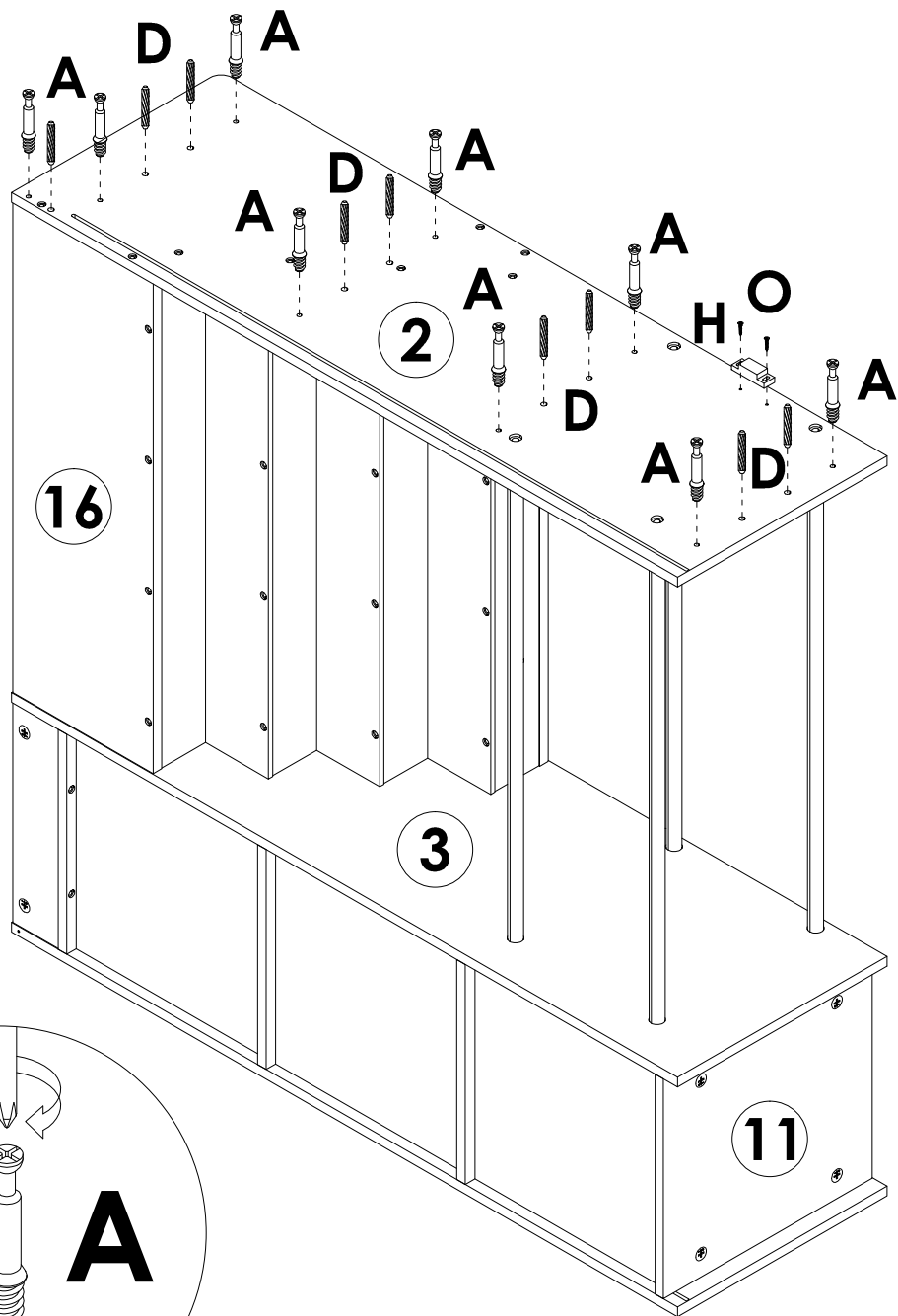
STEP 23

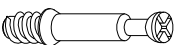

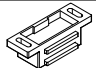
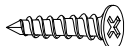


B x 9PCS

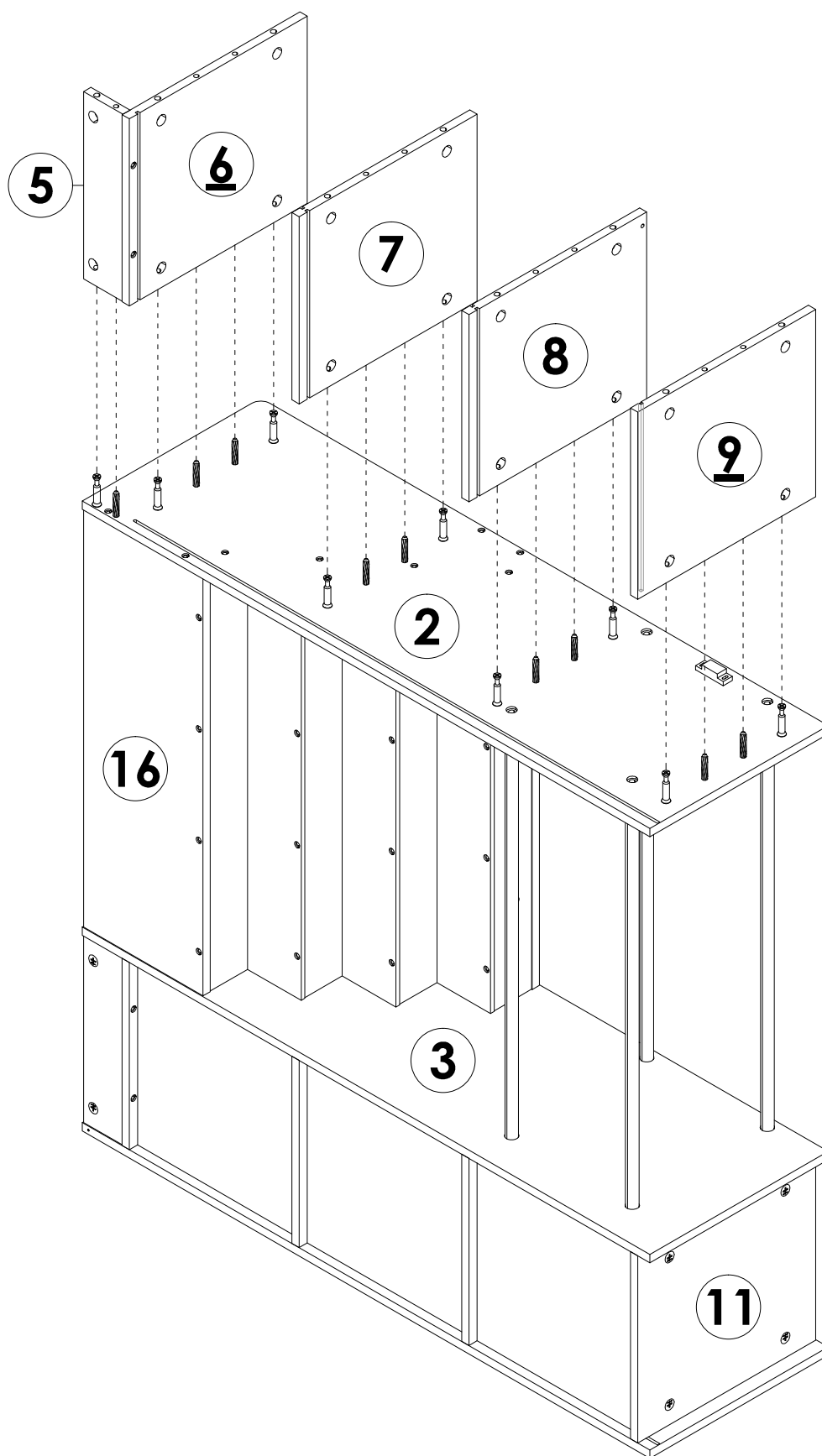


STEP 24

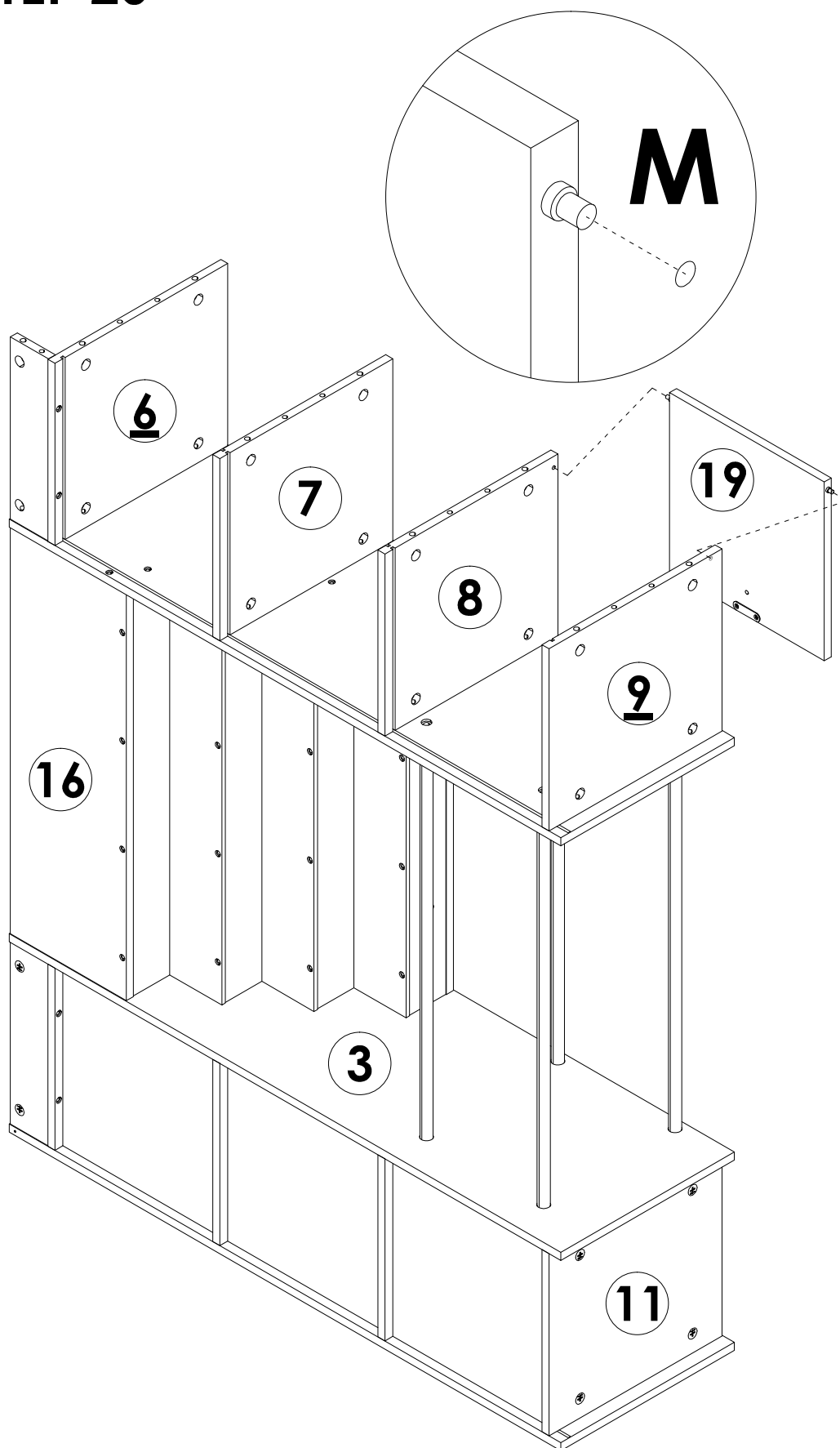


	A x 9PCS
	D x 9PCS
	H x 1PC
	O x 2PCS

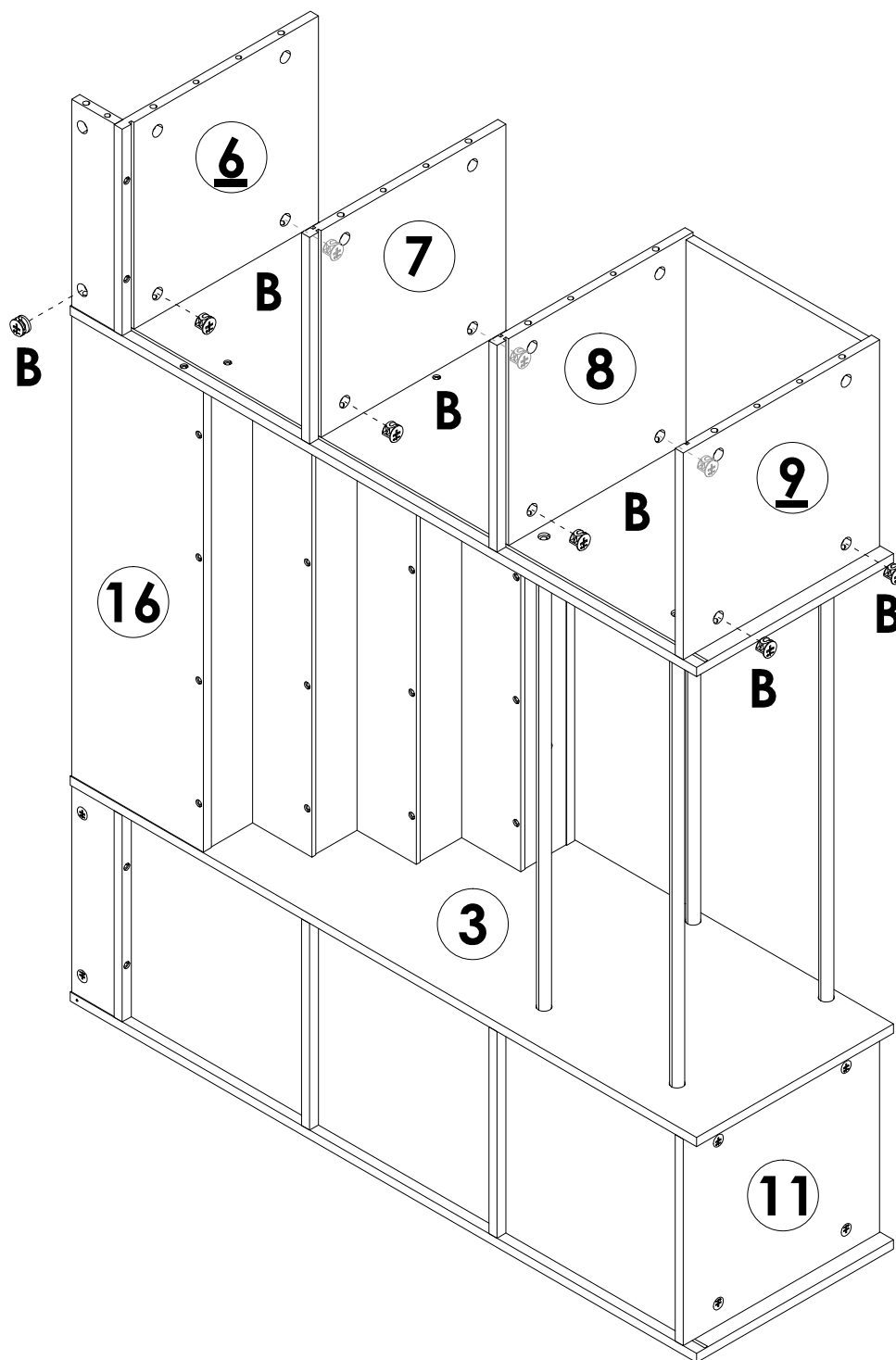
STEP 25



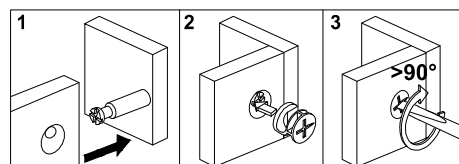
STEP 26



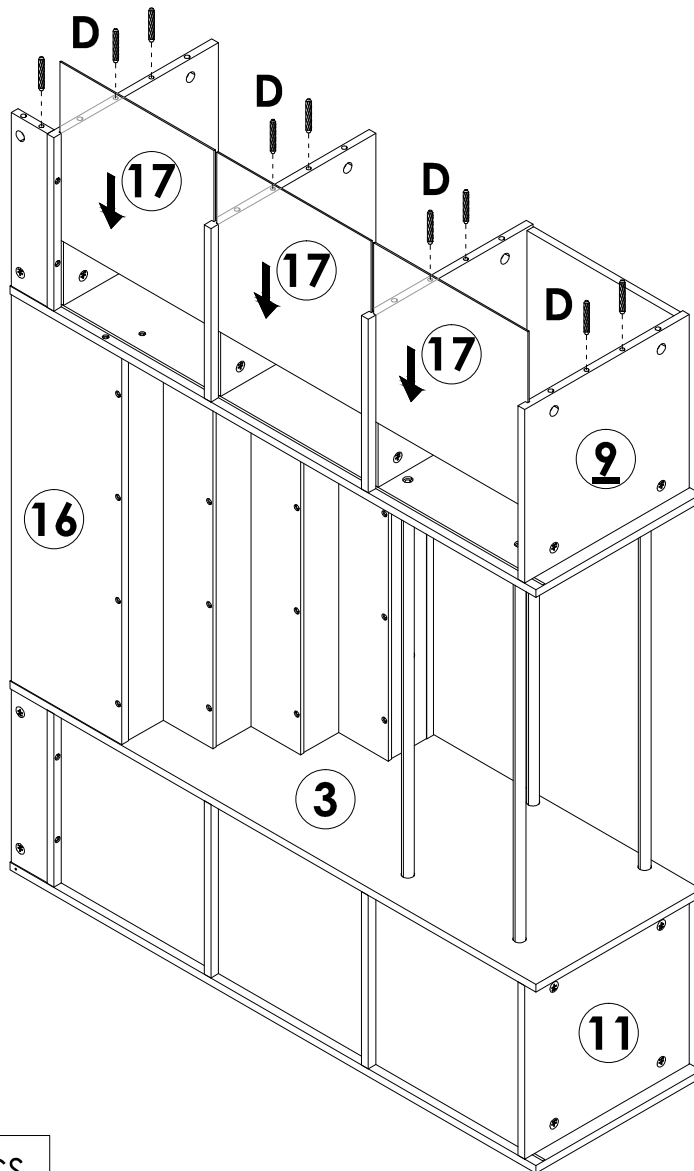
STEP 27



B x 9PCS

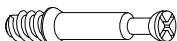
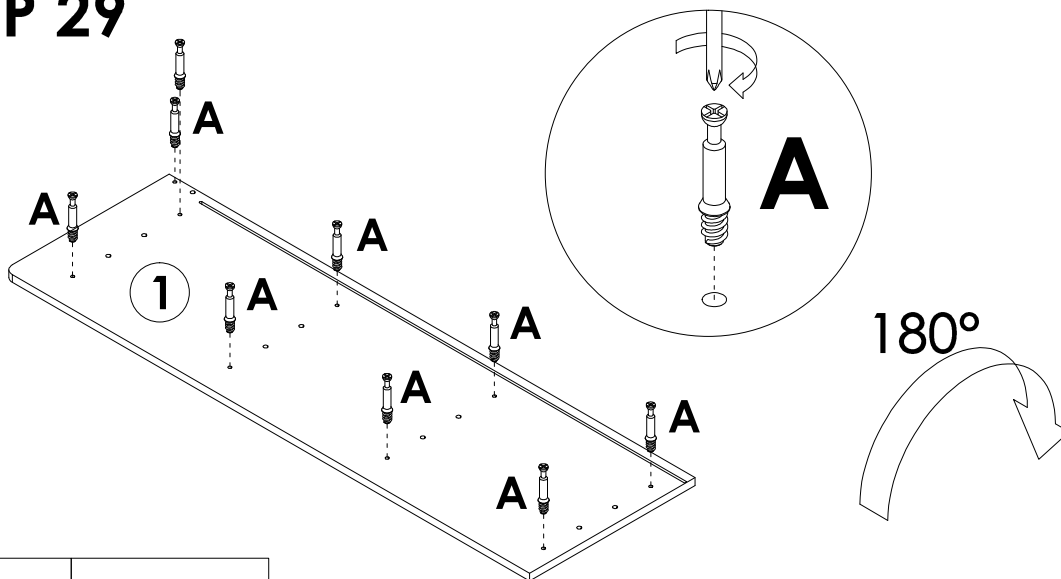


STEP 28



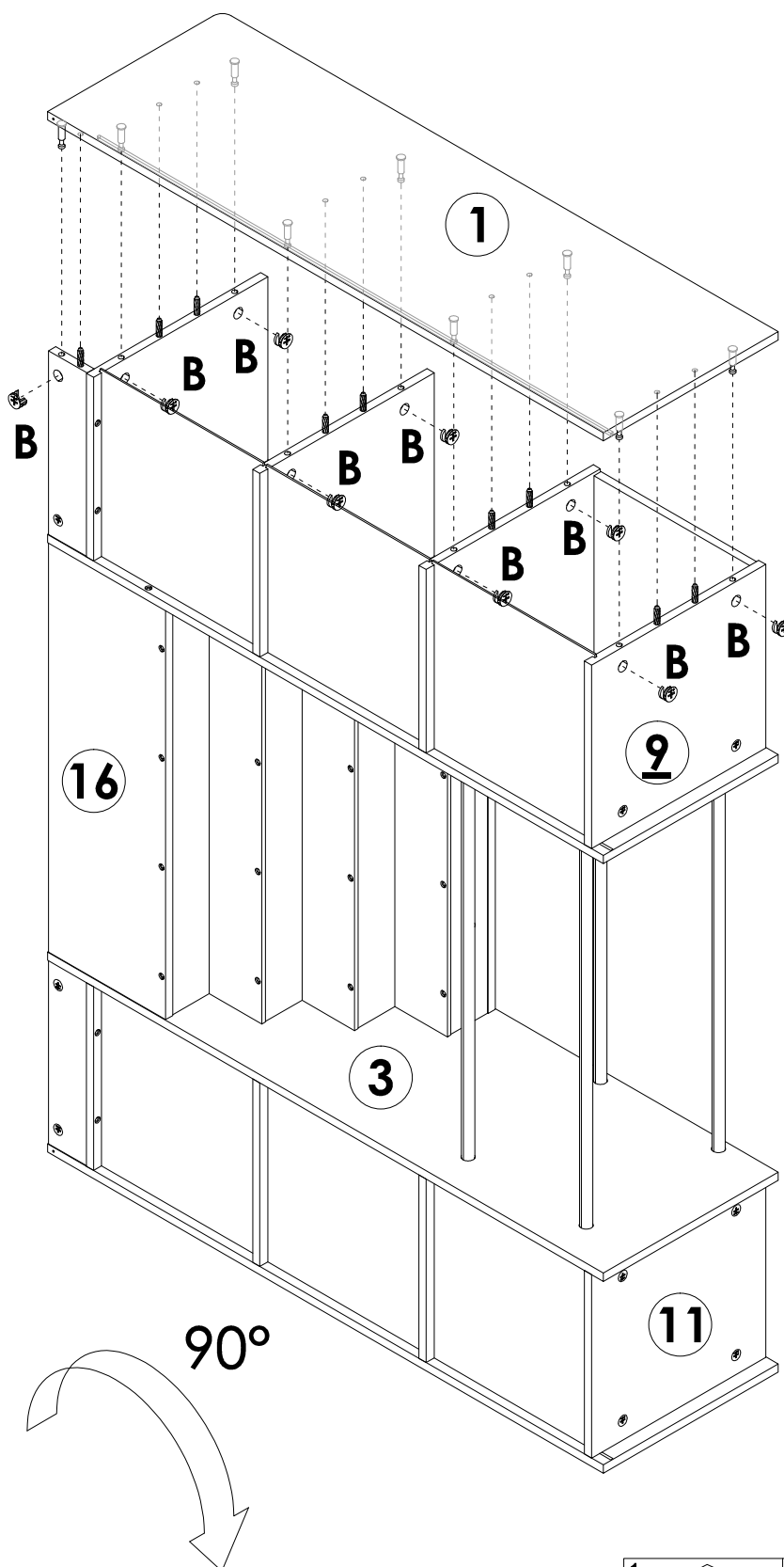
D x 9PCS

STEP 29

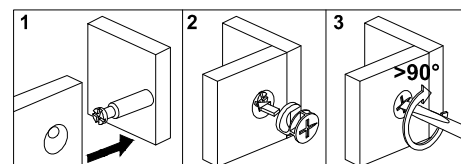


A x 9PCS

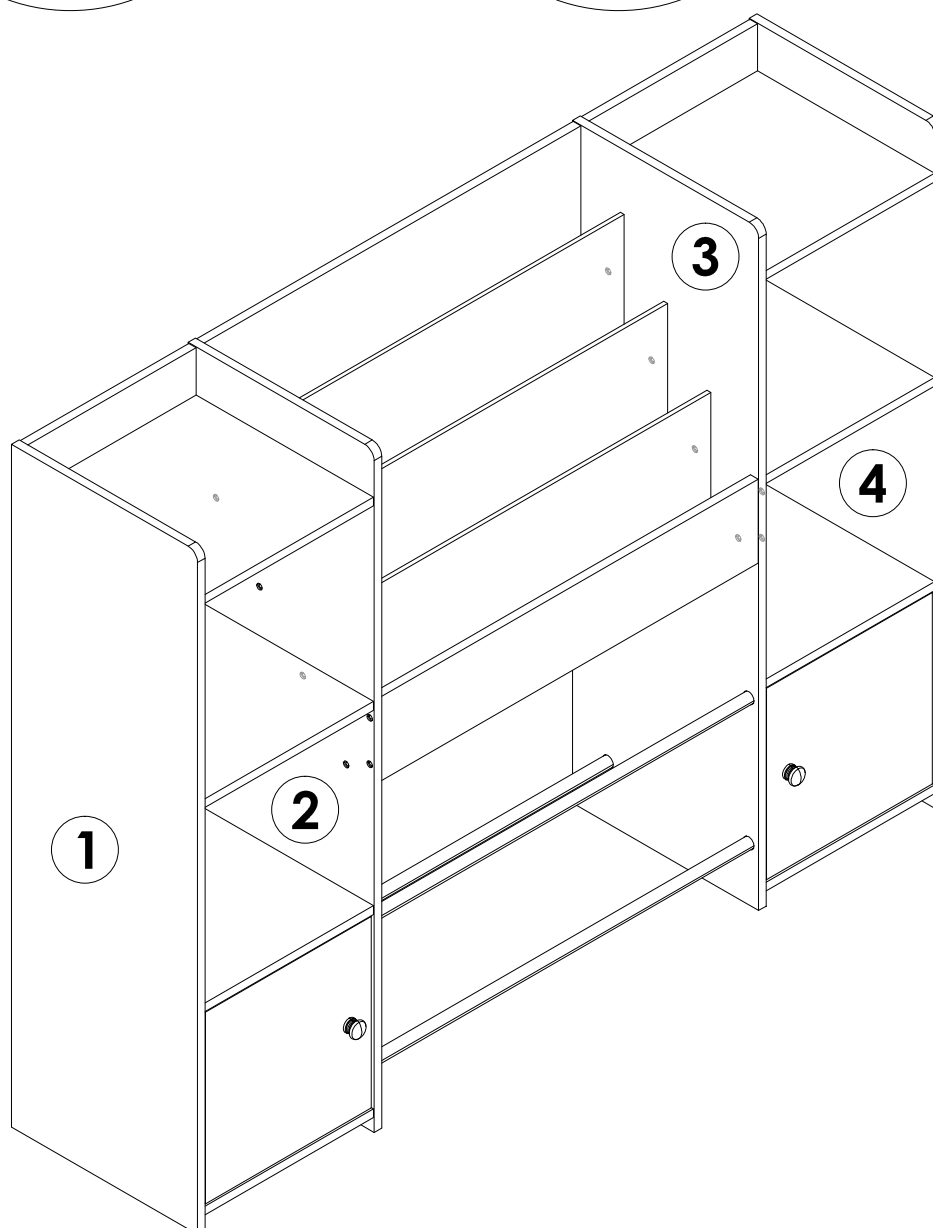
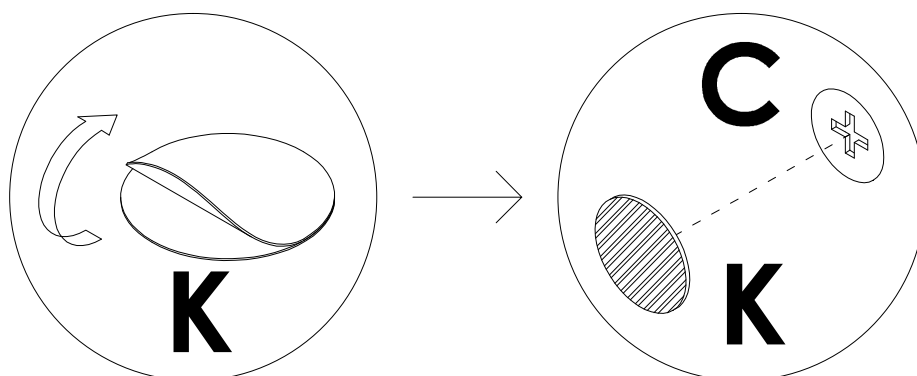
STEP 30



B x 9PCS

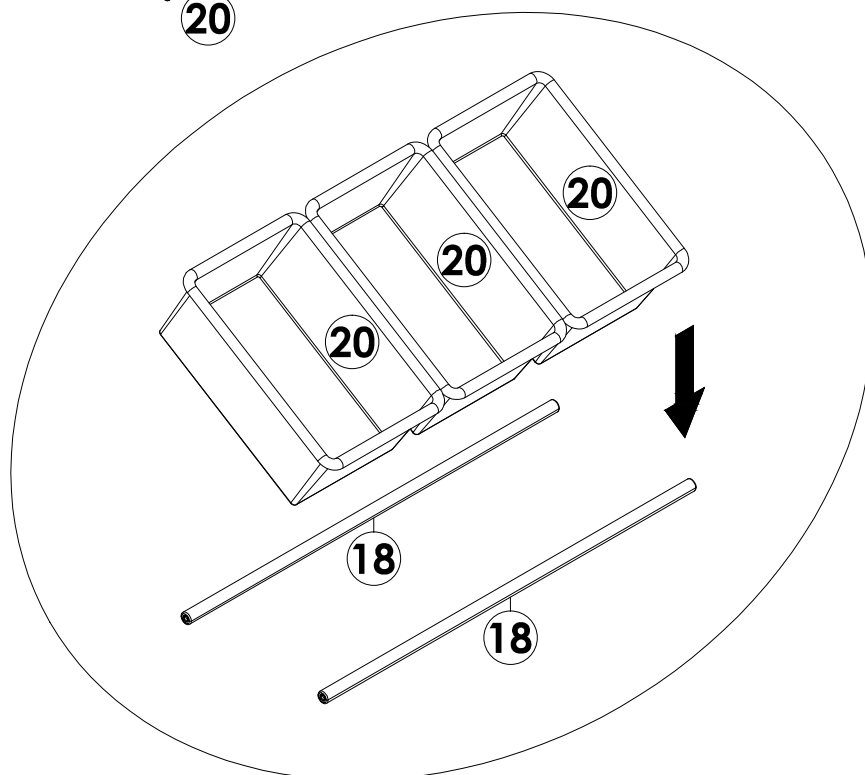
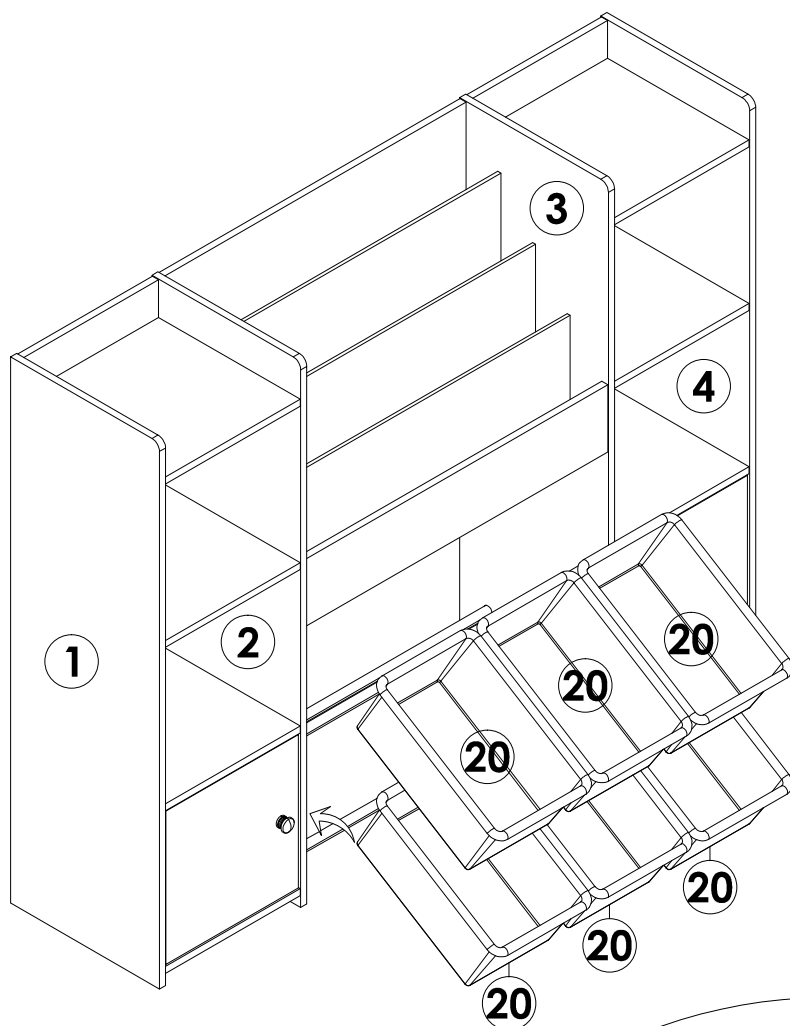


STEP 31



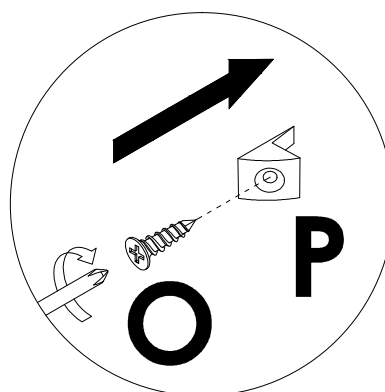
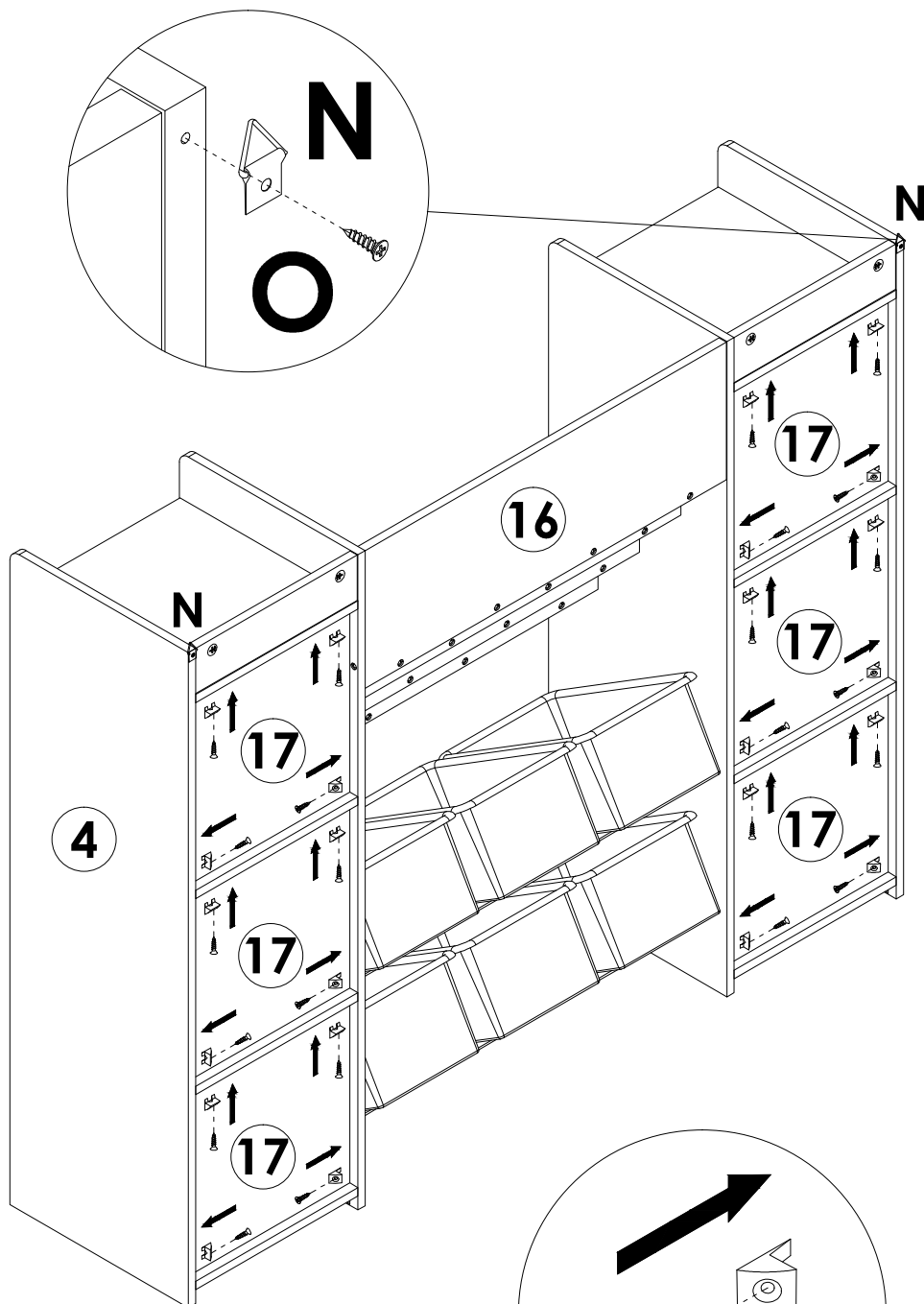
K x 12PCS


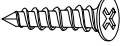

STEP 32



STEP 33

Use the "O" screw to lock the "N" part on the back of the "①/④" board.



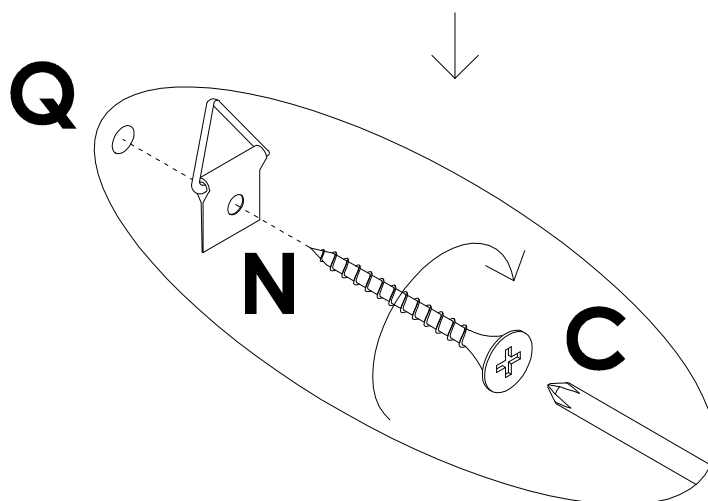
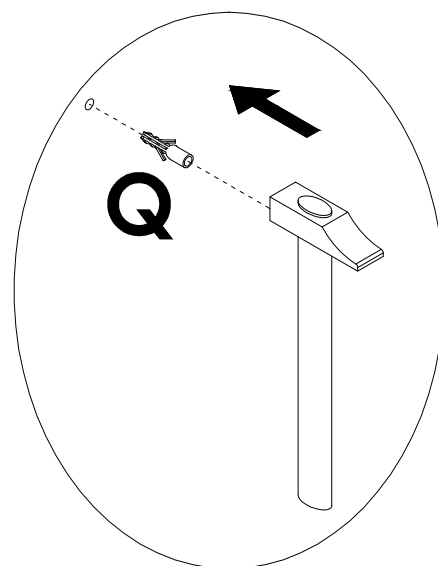
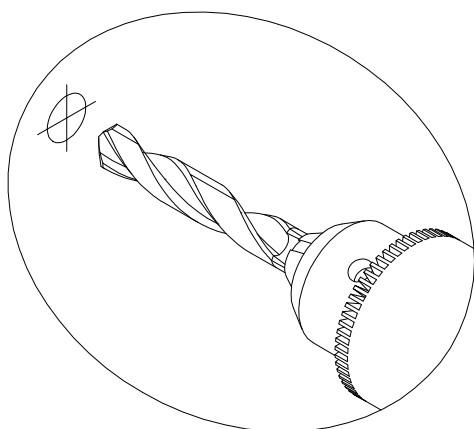
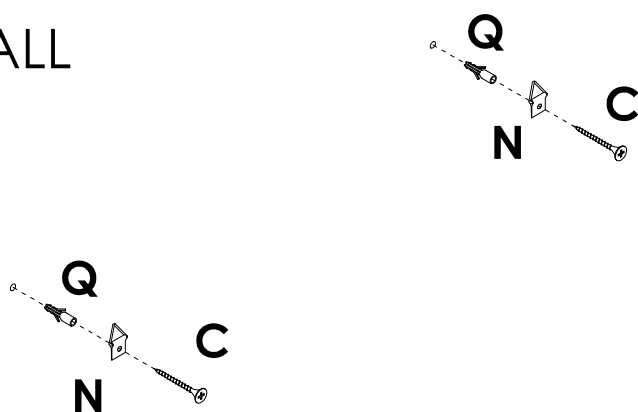
	N x 2PCS
	O x 26PCS
	P x 24PCS

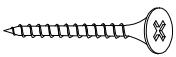


Assembly Steps(EN) / Montageschritte(DE)

STEP 34

Drill 2 holes on the wall at the required position for anti-falling device installation.

WALL



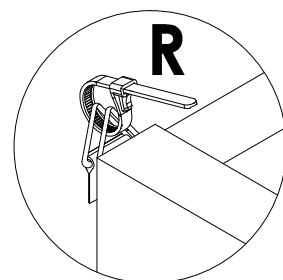
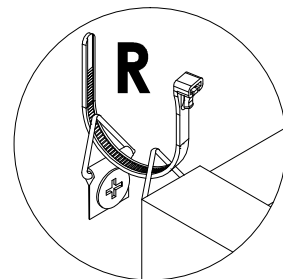
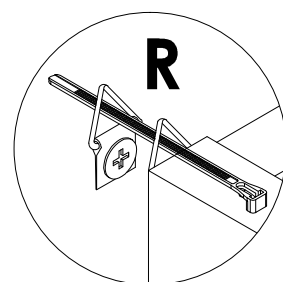
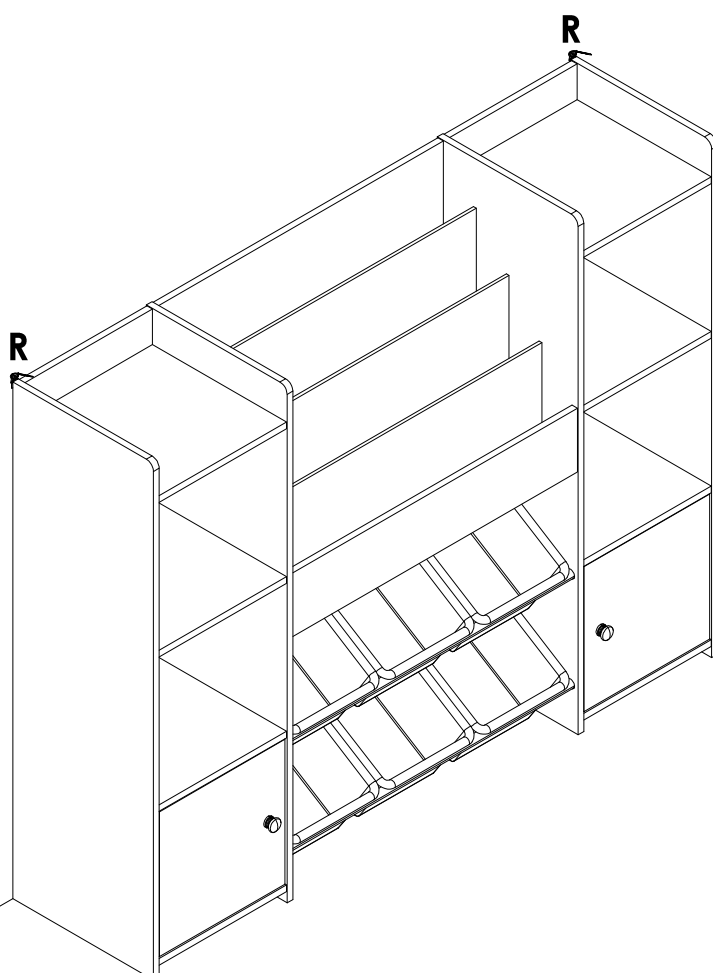
	C x 2PCS
	N x 2PCS
	Q x 2PCS

Assembly Steps(EN) / Montageschritte(DE)

STEP 35

WALL

After that, move the cabinet to the corresponding position, then use the part " R " to pass through the part " N ", and tighten it. The installation of the anti-falling device is completed.



R x 2PCS

WARNING



Children have died from furniture tipover. To reduce the risk of furniture tipover:

- **ALWAYS** install Anti-tip device provided.
- **NEVER** put a TV on this product.
- **NEVER** allow children to stand, climb or hang on any drawers, doors, or shelves.
- **NEVER** open more than one drawer at a time.
- Place heaviest items in the lowest drawers.

***This is a permanent label.
Do not remove!***