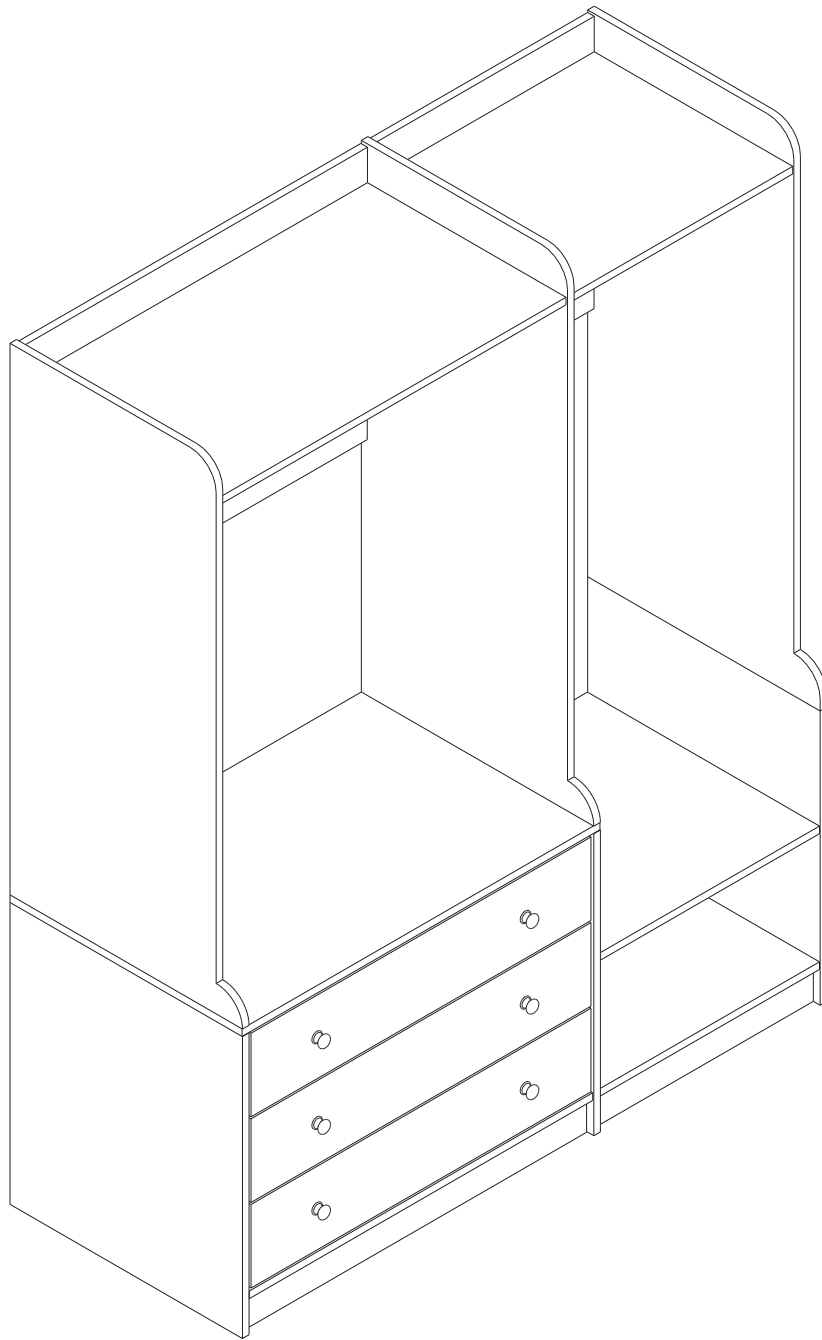


ASSEMBLY INSTRUCTION

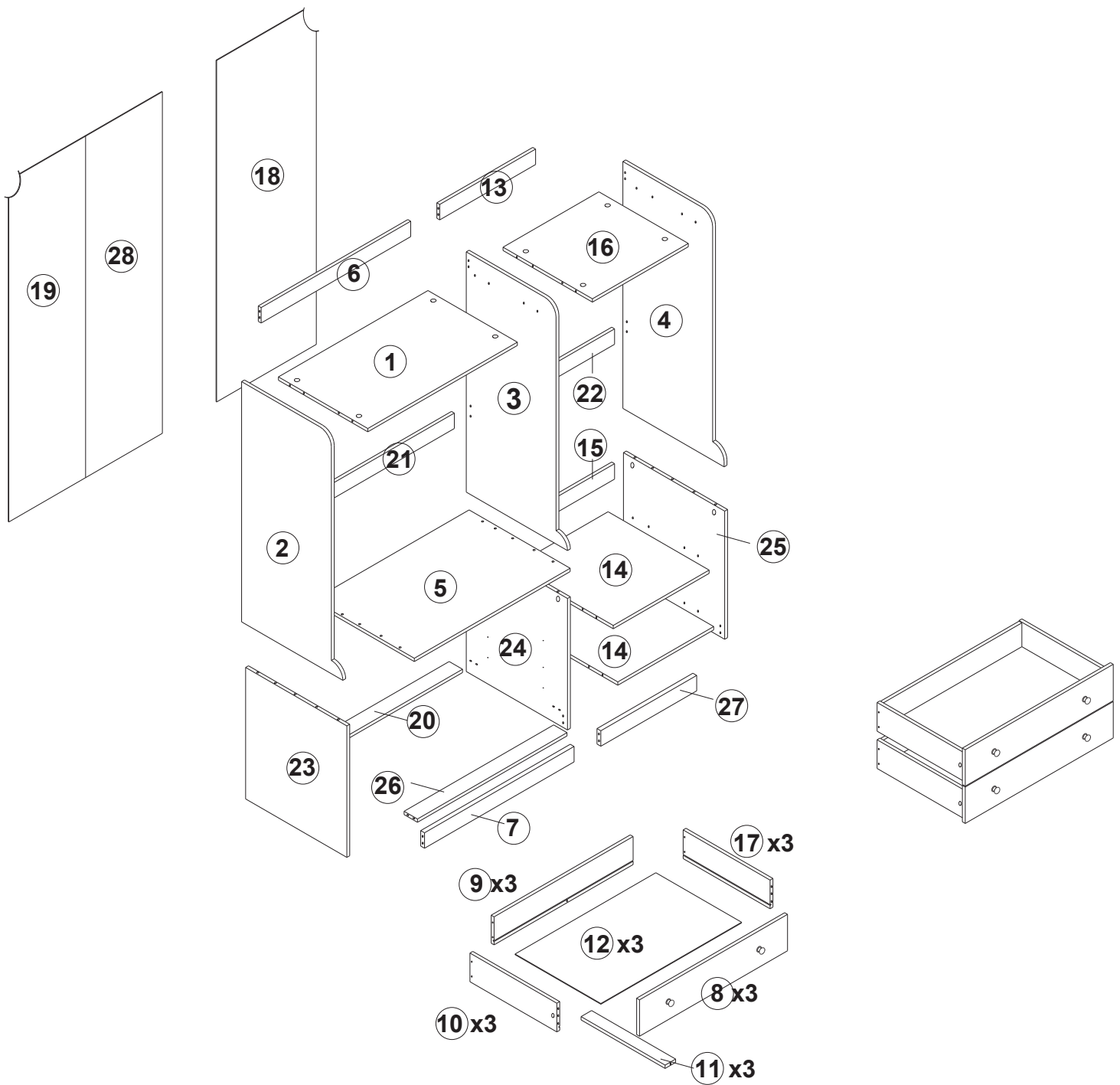
INSTRUCTIONS DE MONTAGE

CAUTION : YOU MUST READ THIS BEFORE YOU PROCEED
ATTENTION : VOUS DEVEZ LIRE CECI AVANT DE PROCÉDER



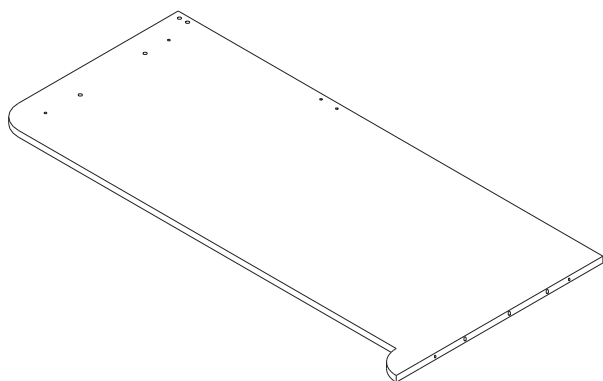
ASSEMBLY INSTRUCTION

INSTRUCTIONS DE MONTAGE



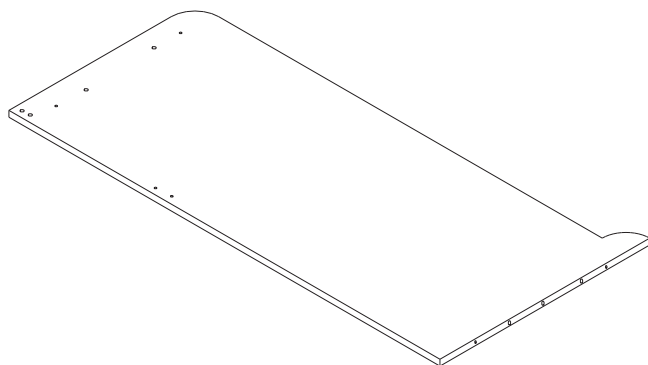
Part List / Liste des pièces (Box 1 / Boîte 1)

2



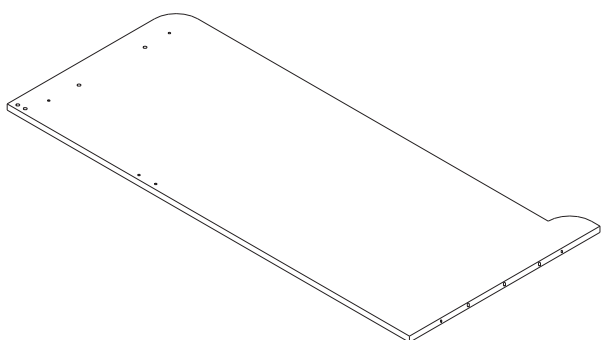
Top Side Panel (Left) - 1pc
Panneau Latéral Supérieur (gauche) - 1pc

3



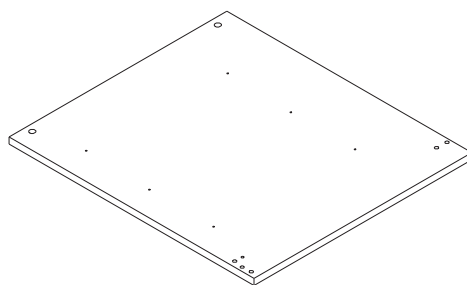
Top Panel (Centre) - 1 pcs
Panneau Supérieur (Centre) - 1pc

4



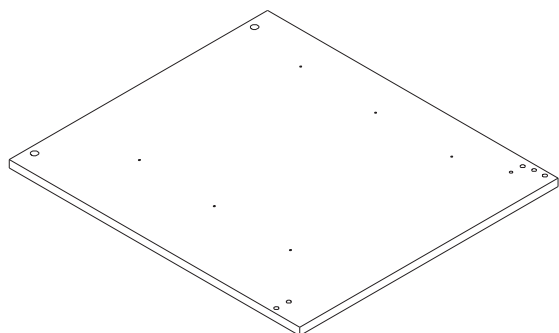
Top Side Panel (Right) - 1 pcs
Panneau Latéral Supérieur (Droit) - 1pc

23



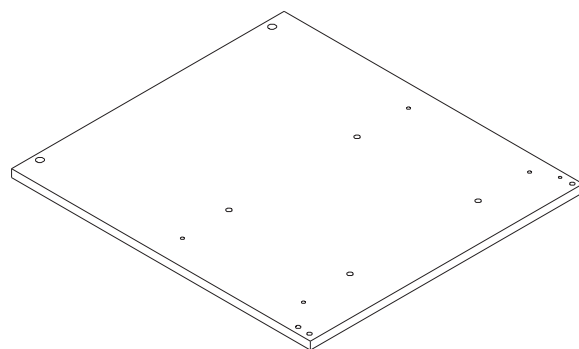
Bottom Side Panel (Left) - 1pc
Panneau Latéral Inférieur (Gauche) - 1pc

24



Bottom Centre Panel - 1pc
Panneau Central Inférieur - 1pc

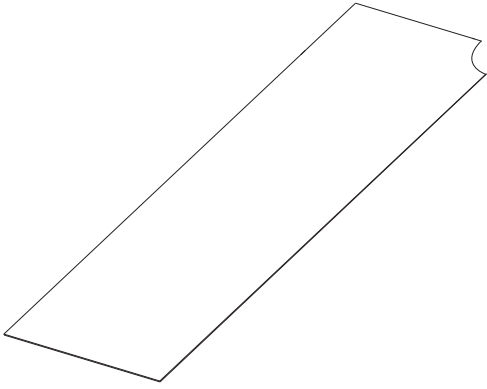
25



Bottom Side Panel (Right)- 1pc
Panneau Latéral Inférieur (Droit) - 1pc

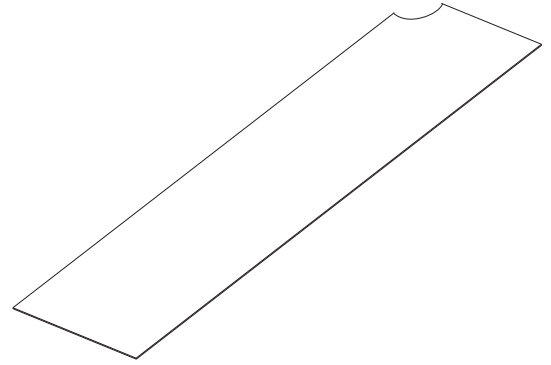
Part List / Liste des pièces (Box 1 / Boîte 1)

18



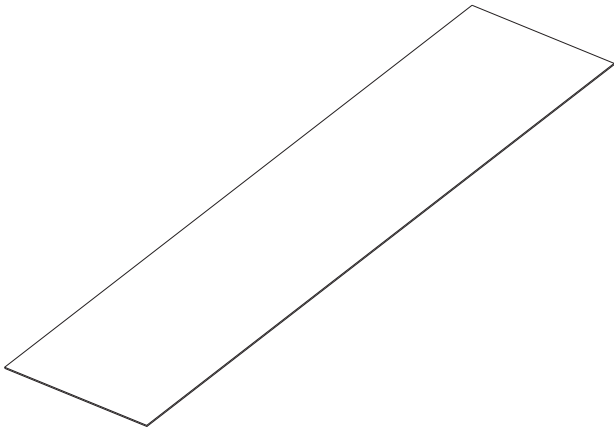
Back Panel (Right) - 1pc
Panneau Arrière (Droite) - 1pc

19



Back Panel (Left) - 1 pcs
Panneau Arrière (Gauche) - 1 pcs

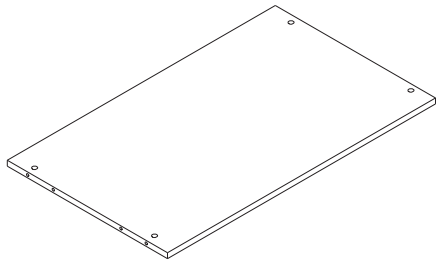
28



Back Panel (Centre) - 1 pcs
Panneau Arrière (Centre)

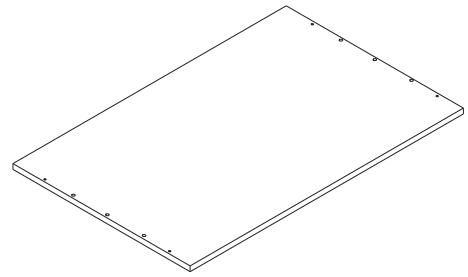
Part List / Liste des pièces (Box 2 / Boîte 2)

1



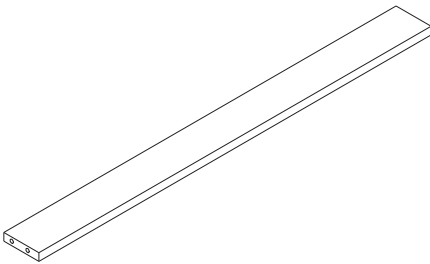
Top Panel (Left)- 1pc
Panneau Supérieur (Gauche) - 1pc

5



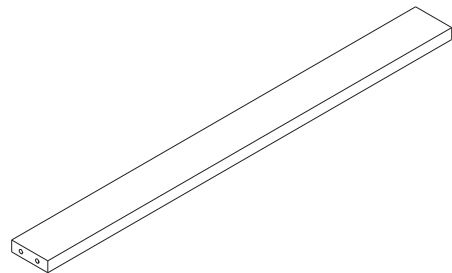
Centre Panel (Middle Left) - 1 pcs
Panneau Central (Milieu Gauche) - 1 pc

6



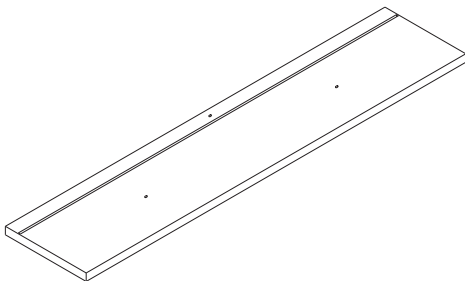
Top Back Panel (Left) - 1pc
Panneau Arrière Supérieur (Gauche) - 1 pc

7



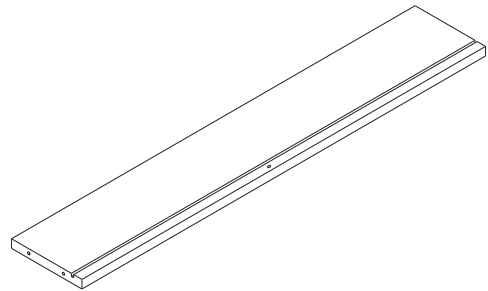
Bottom Panel (Left) - 1pcs
Panneau Inférieur (Gauche) - 1 pc

8



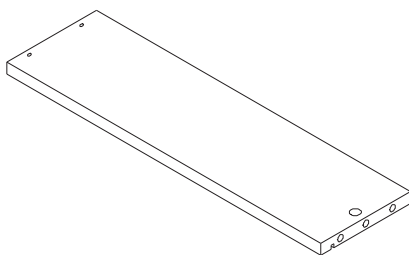
Front Panel (Drawer) - 3 pcs
Panneau Avant (Tiroir) - 3 pcs

9



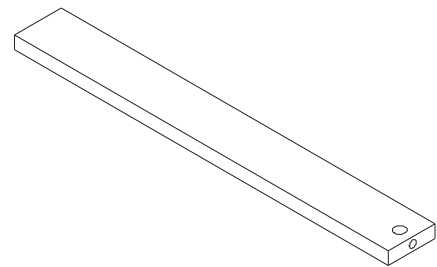
Back Panel (Drawer) - 3 pcs
Panneau Arrière (Tiroir) - 3 pcs

10



Left Panel (Drawer) - 3 pcs
Panneau Gauche (Tiroir) - 3 pcs

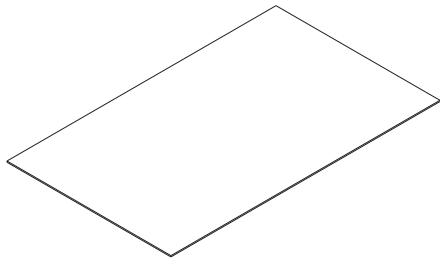
11



Centre Panel (Drawer) - 3 pcs
Panneau Central (Tiroir) - 3 pcs

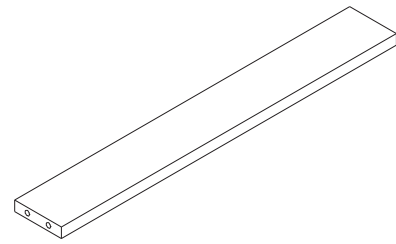
Part List / Liste des pièces (Box 2 / Boîte 2)

12



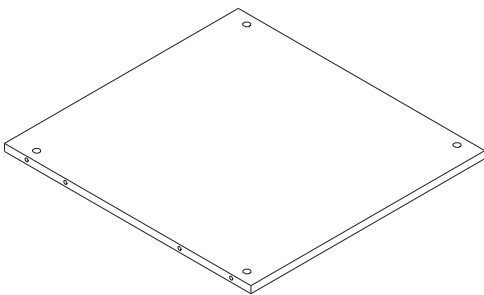
Bottom Panel (Drawer) - 3 pcs
Panneau Inférieur (Tiroir) - 3 pcs

13



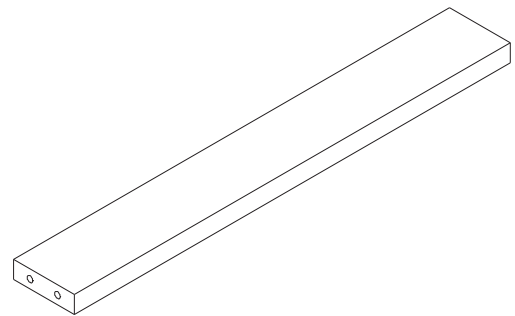
Top Panel (Right) - 1pc
Panneau Supérieur (Droit) - 1 pc

14



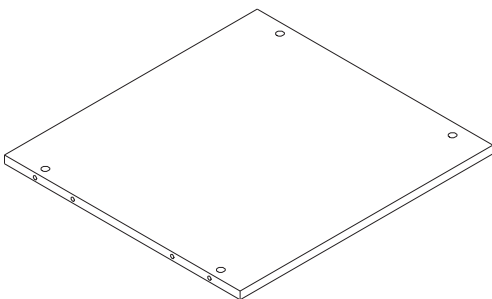
Shelve Panel (Right) - 2 pcs
Panneau Étagère (Droit) - 2 pcs

15



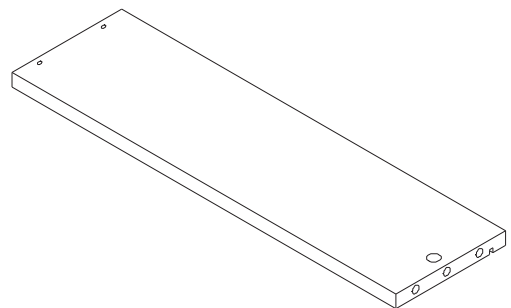
Bottom Back Panel (Right) - 1pc
Panneau Arrière Inférieur (Droit) - 1 pc

16



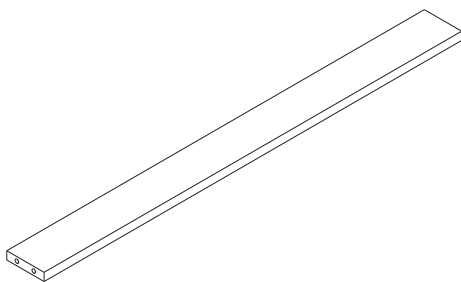
Top Panel (Right) - 1 pc
Panneau Supérieur (Droit) - 1 pc

17



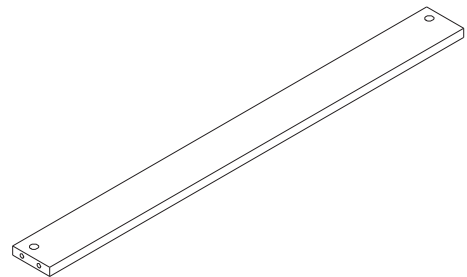
Right Panel (Drawer) - 3 pcs
Panneau Droit (Tiroir) - 3 pcs

20



Bottom Back Panel (Left) - 1pc
Panneau Arrière Inférieur (Gauche) - 1 pc

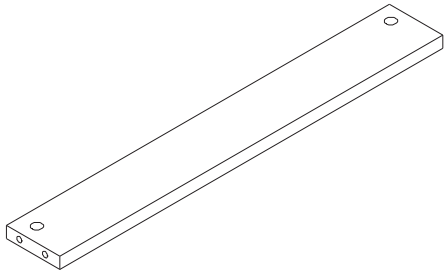
21



Centre Support Panel (Left) - 1pc
Panneau De Support Central (Gauche) - 1 pc

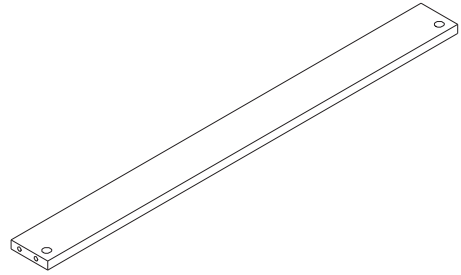
Part List / Liste des pièces (Box 2 / Boîte 2)

22



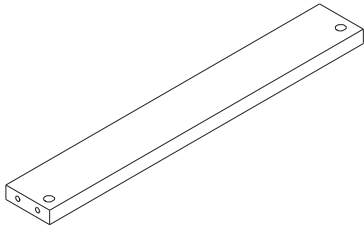
Centre Support Panel (Right)- 1pc
Panneau De Support Central (Droit) - 1 pc

26



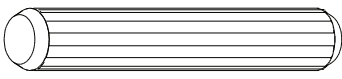


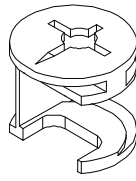
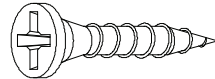
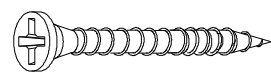
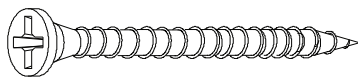
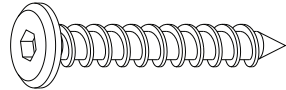
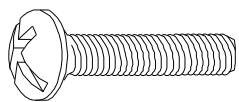
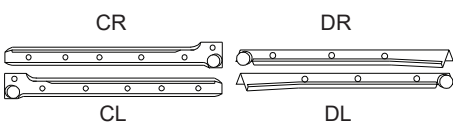
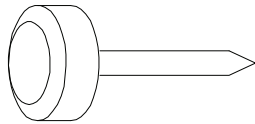
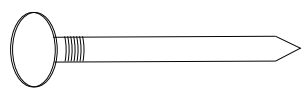
Bottom Front Panel (Left)- 1pc
Panneau Avant Inférieur (Gauche) - 1 pc

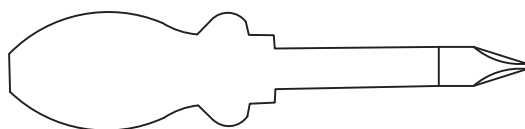
27



Bottom Front Panel (Right)- 1pc
Panneau Avant Inférieur (Droit) - 1 pc

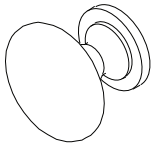
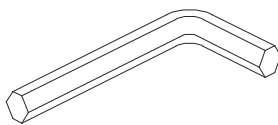


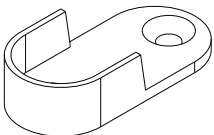
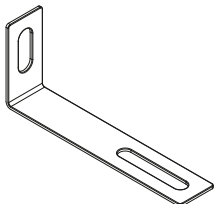
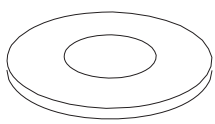
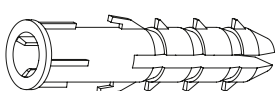

Hardware List / Liste du matériel (Box 2)

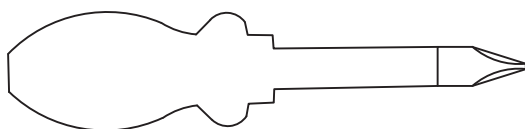
<p>A</p>  <p>M8 X 50 MM Wood Dowel 11 pcs</p>	<p>B</p>  <p>M8 X 30 MM Wood Dowel 52 pcs</p>	<p>C</p>  <p>Cam Bolt 39 pcs</p>
<p>D</p>  <p>Cam Nut 39 pcs</p>	<p>E</p>  <p>M3.5 X 16 MM C/B Screw 47 pcs</p>	<p>F</p>  <p>M4 X 38 MM C/B Screw 15 pc</p>
<p>G</p>  <p>M4 X 45 MM C/B Screw 2 pc</p>	<p>H</p>  <p>M6 X 40 MM JCBCW Screw 4 pcs</p>	<p>I</p>  <p>M4 X 20 MM T/MS Handle Screw 6 pcs</p>
<p>J</p>  <p>Drawer Slide 16" 3 sets</p>	<p>K</p>  <p>Glider With Nails 6 pcs</p>	<p>L</p>  <p>Nails 80 pcs</p>



ASSEMBLY TOOLS REQUIRED (NOT INCLUDED)
OUTILS D'ASSEMBLAGE REQUIS (NON INCLUS)

Hardware List / Liste du matériel (Box 2)

<p>M</p>  <p>Handle (Gold) 6 pcs</p>	<p>N</p>  <p>Allen Key M4 1 pcs</p>	<p>O</p>  <p>779 MM Aluminium VK-43 Pipe 1 pcs</p>
<p>P</p>  <p>498 MM Aluminium VK-43 Pipe 1 pcs</p>	<p>Q</p>  <p>Oval Bracket VK-43 4 pcs</p>	<p>R</p>  <p>Metal Mounting L Bracket 2 pcs</p>
<p>S</p>  <p>Washer M4 2 pcs</p>	<p>T</p>  <p>Wall Plug 2 pcs</p>	<p>U</p>  <p>L - Bracket 404 1 pcs</p>

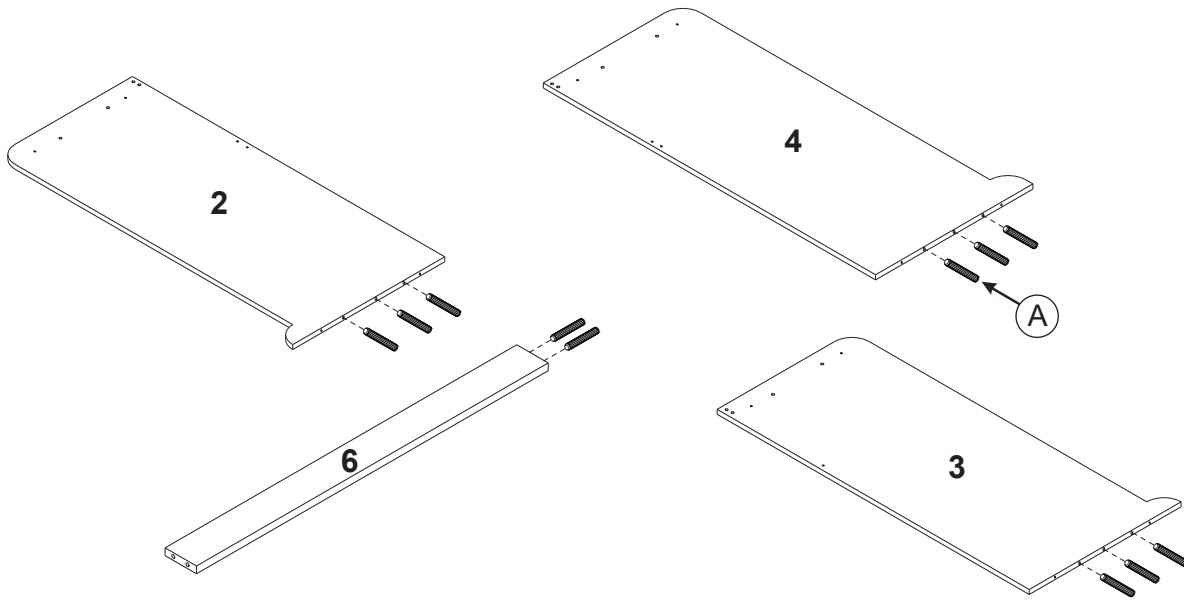


ASSEMBLY TOOLS REQUIRED (NOT INCLUDED)
OUTILS D'ASSEMBLAGE REQUIS (NON INCLUS)

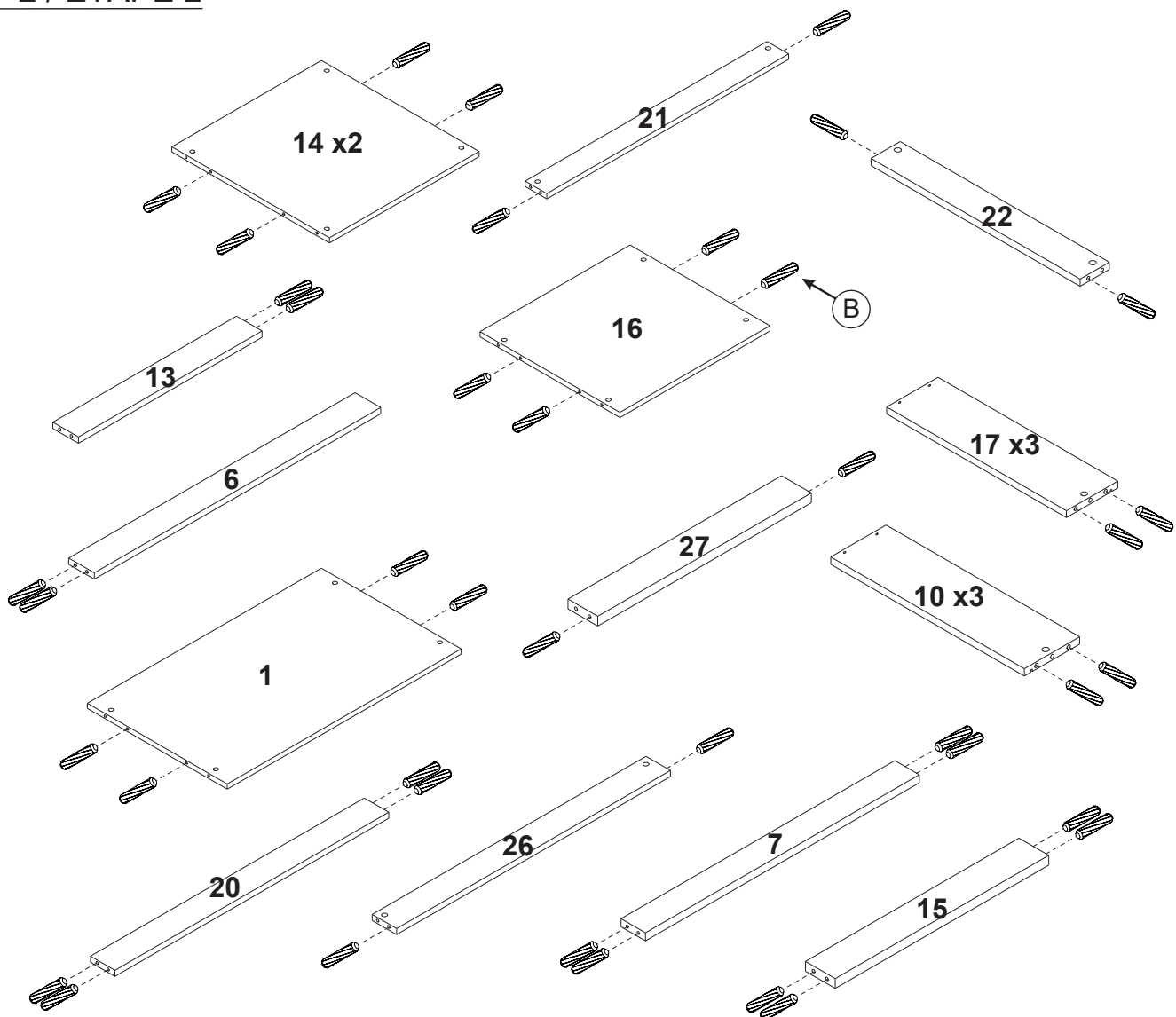
ASSEMBLY INSTRUCTION

INSTRUCTIONS DE MONTAGE

STEP 1 / ÉTAPE 1



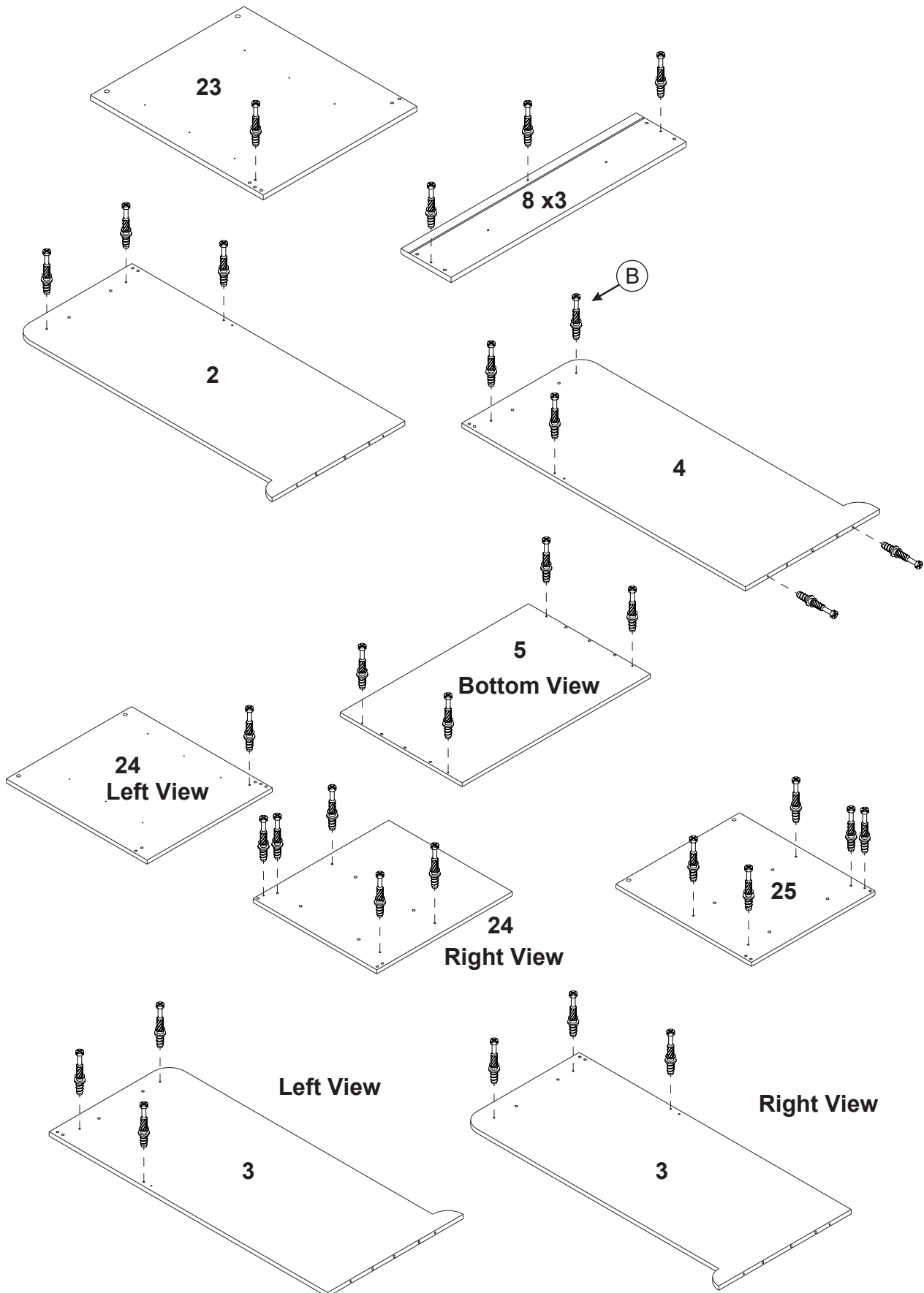
STEP 2 / ÉTAPE 2



ASSEMBLY INSTRUCTION

INSTRUCTIONS DE MONTAGE

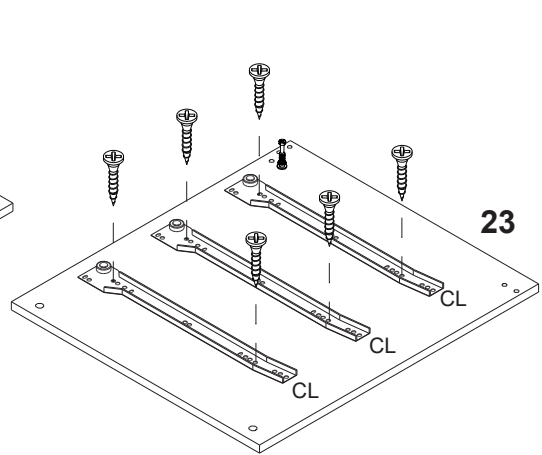
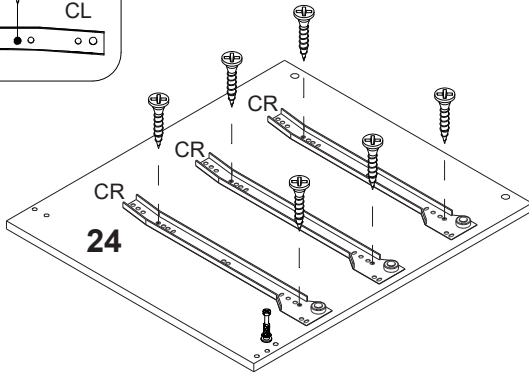
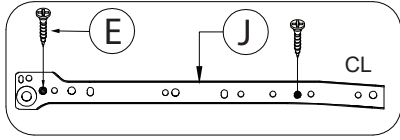
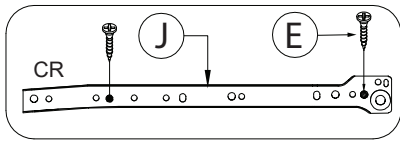
STEP 3 / ÉTAPE 3



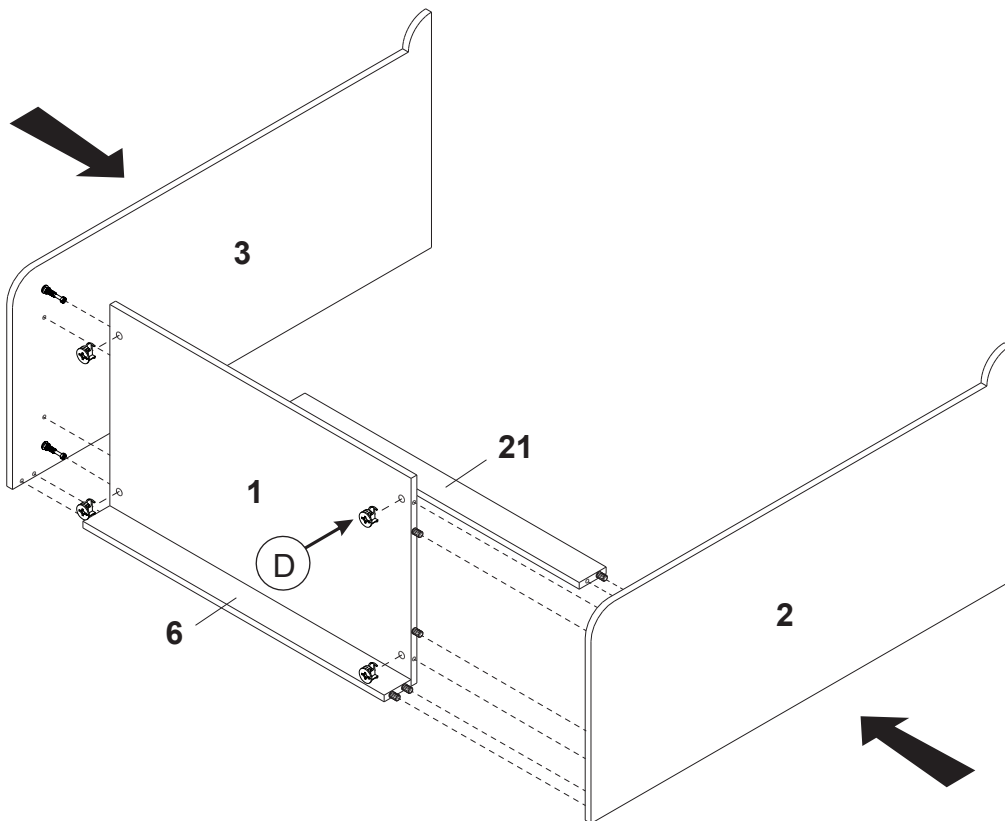
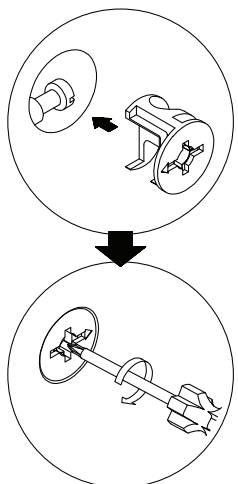
ASSEMBLY INSTRUCTION

INSTRUCTIONS DE MONTAGE

STEP 4 / ÉTAPE 4



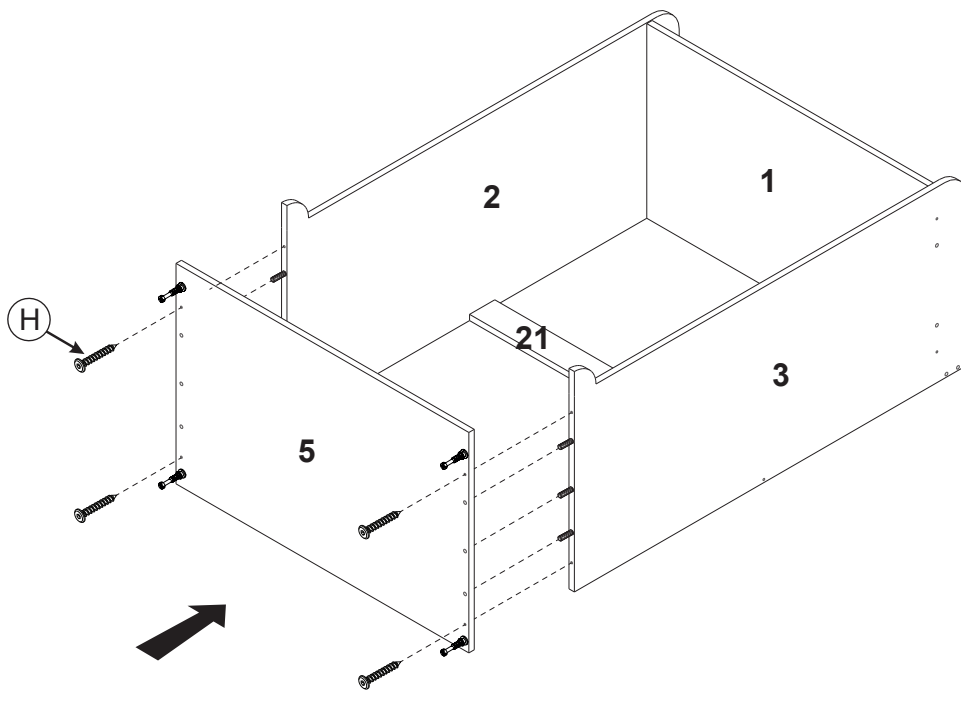
STEP 5 / ÉTAPE 5



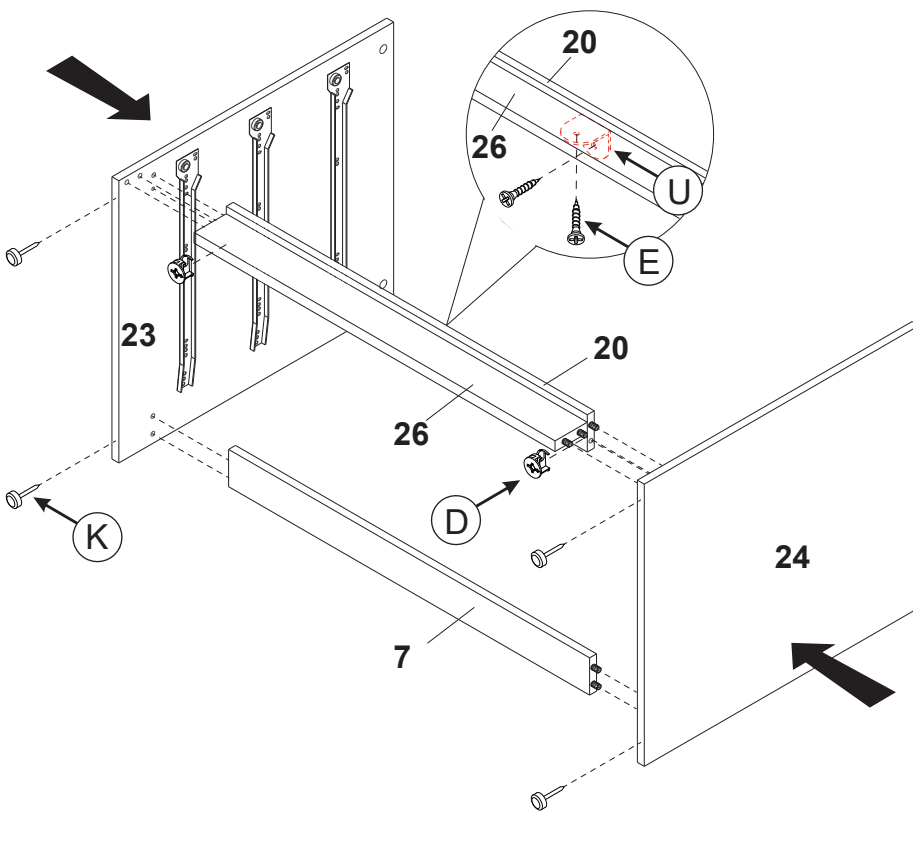
ASSEMBLY INSTRUCTION

INSTRUCTIONS DE MONTAGE

STEP 6 / ÉTAPE 6



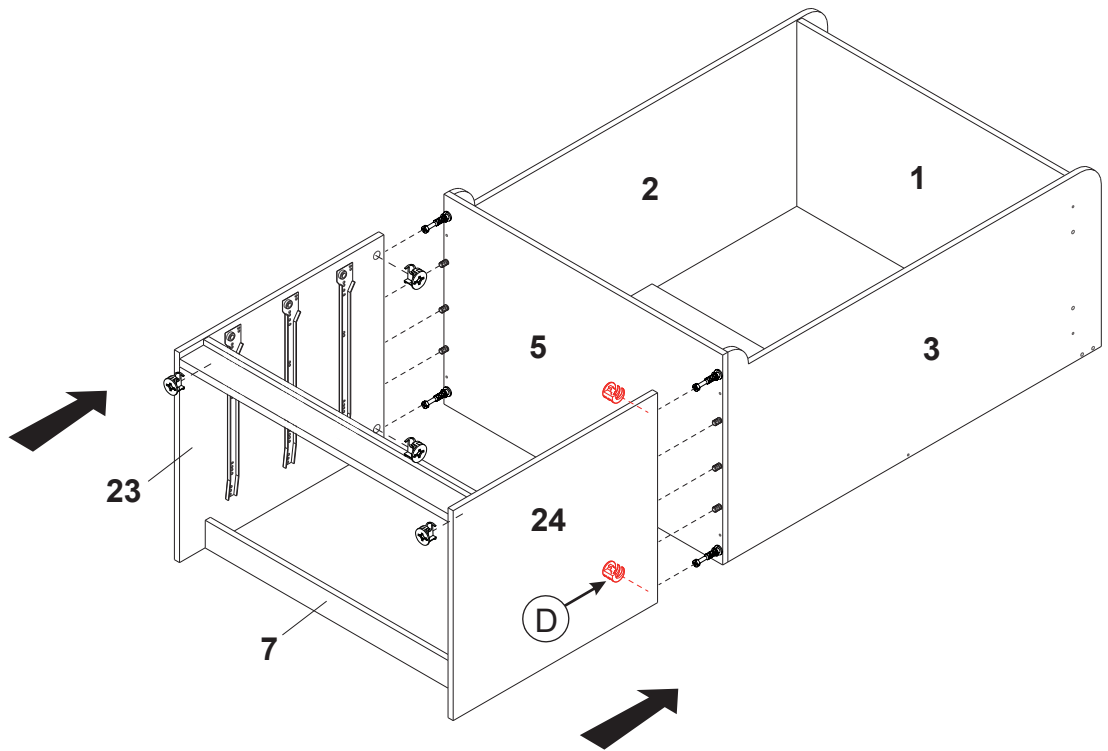
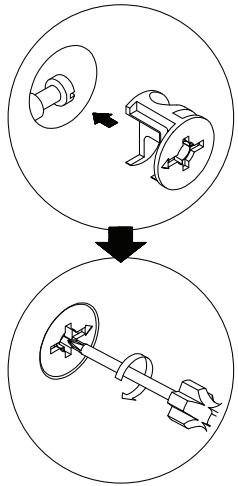
STEP 7 / ÉTAPE 7



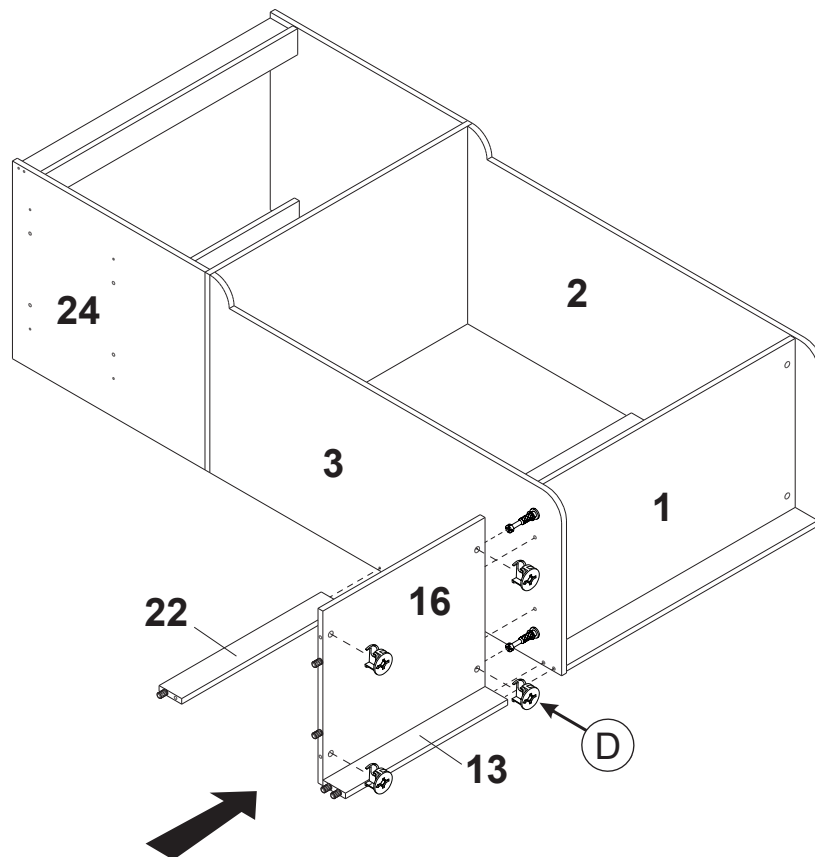
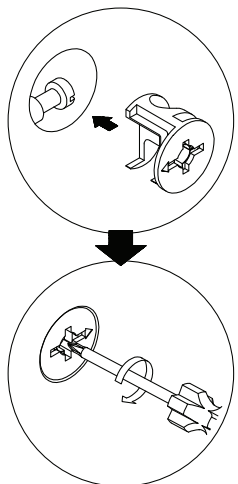
ASSEMBLY INSTRUCTION

INSTRUCTIONS DE MONTAGE

STEP 8 / ÉTAPE 8



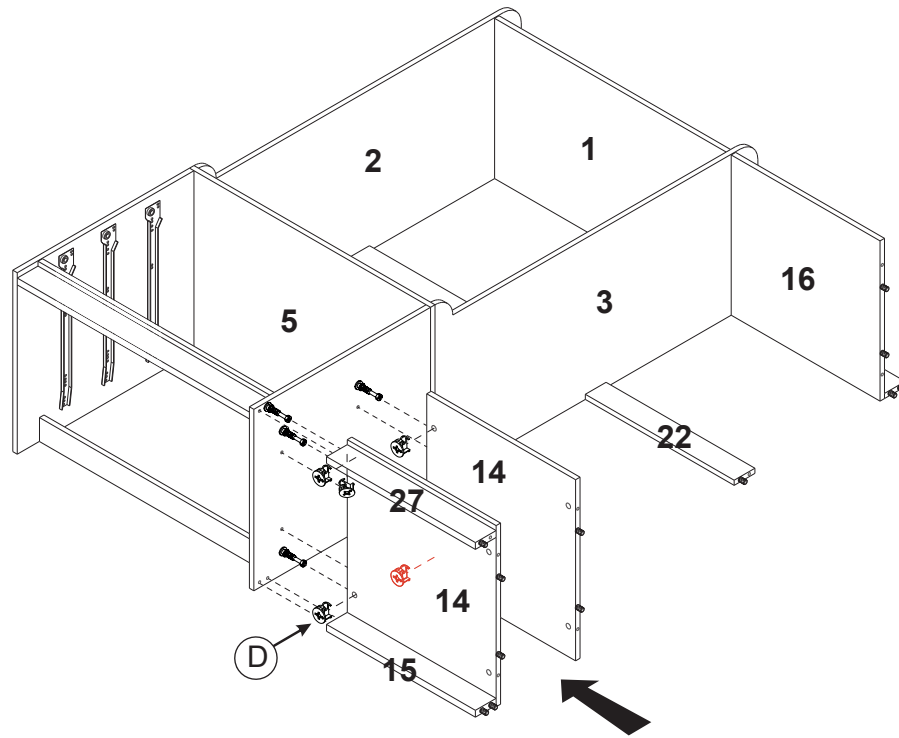
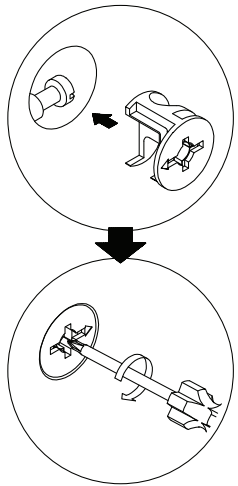
STEP 9 / ÉTAPE 9



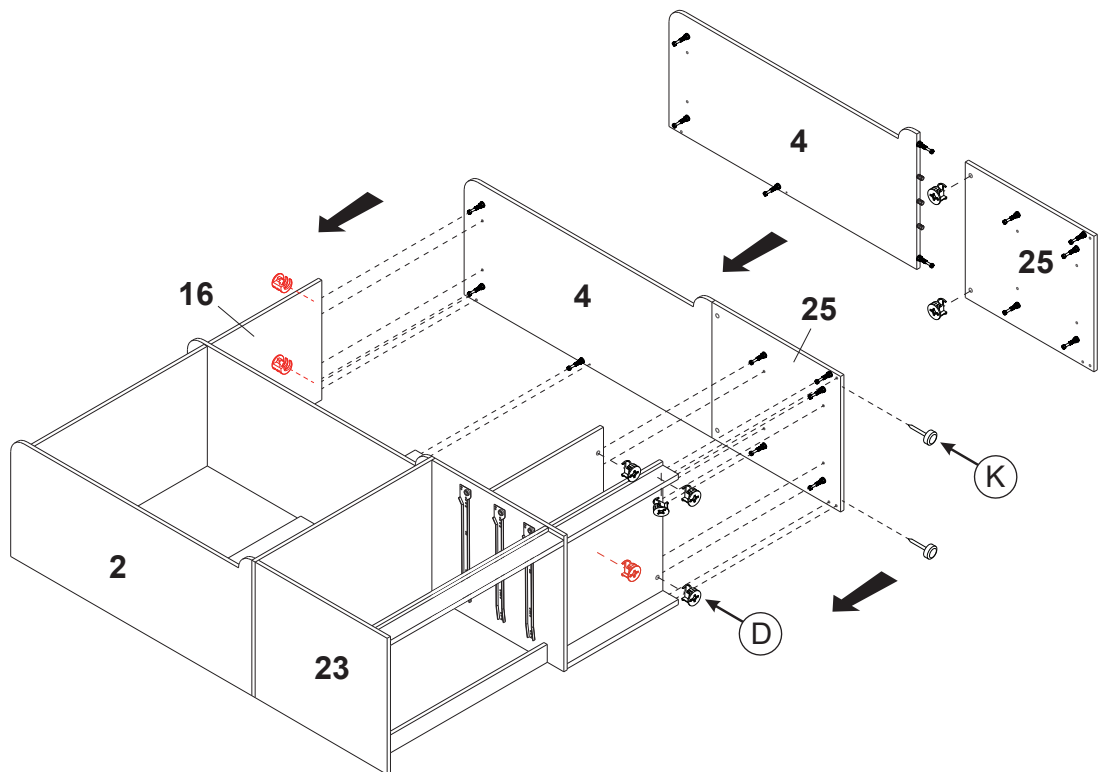
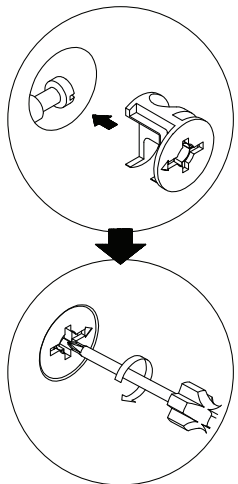
ASSEMBLY INSTRUCTION

INSTRUCTIONS DE MONTAGE

STEP 10 / ÉTAPE 10



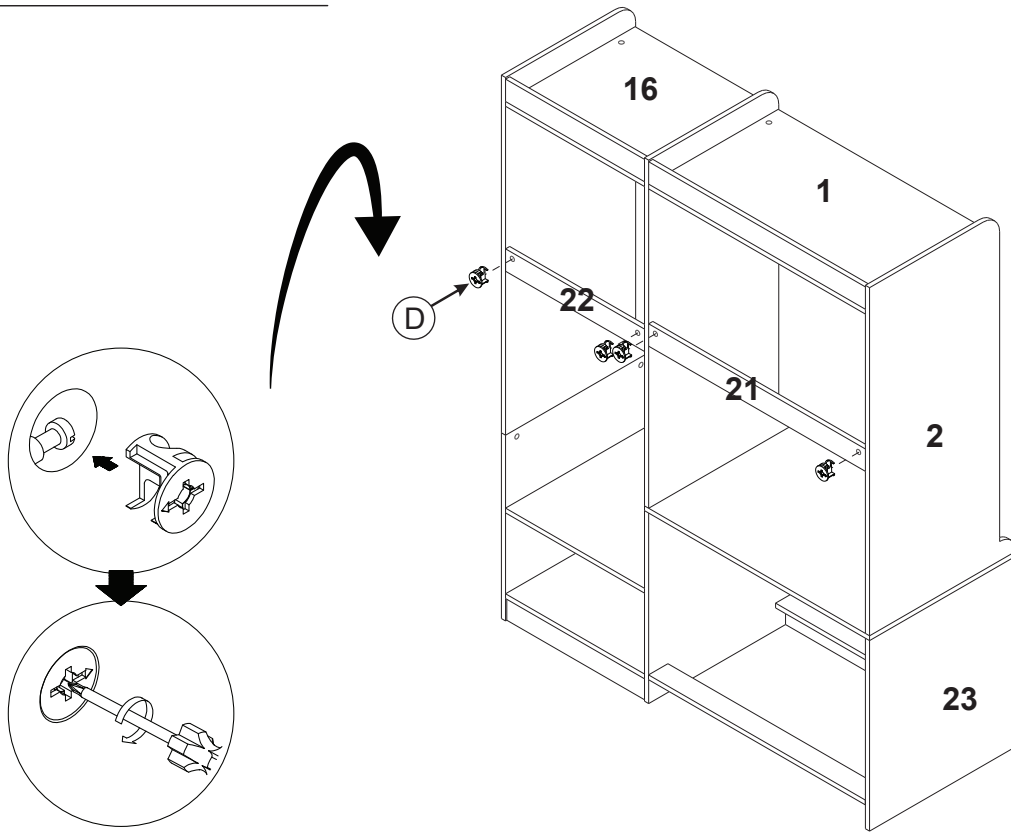
STEP 11 / ÉTAPE 11



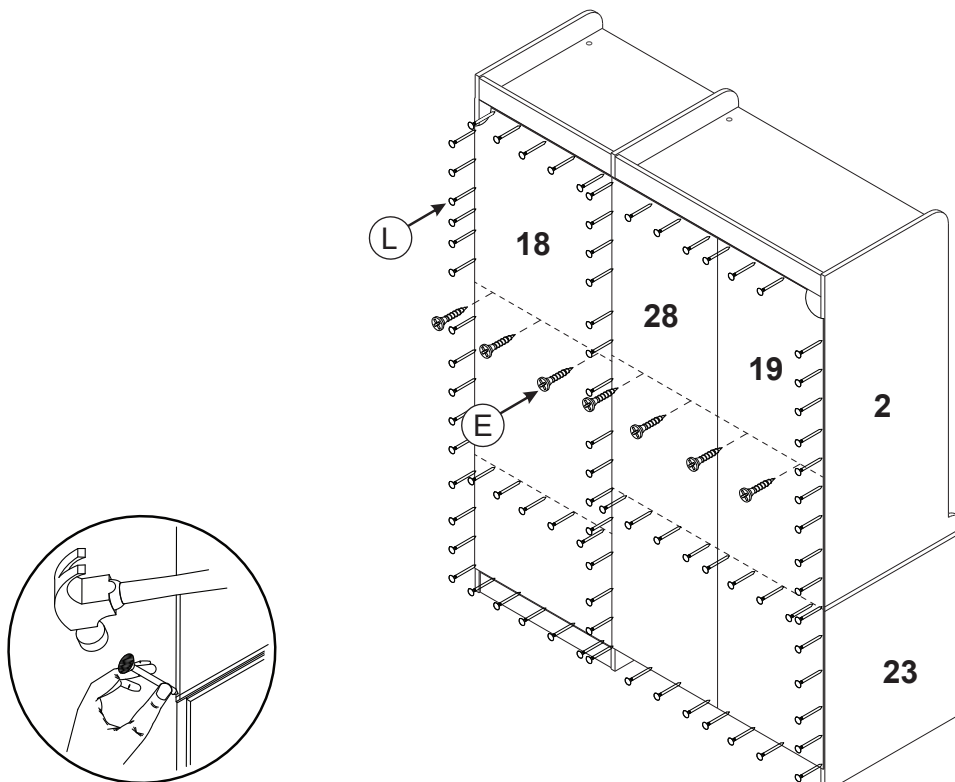
ASSEMBLY INSTRUCTION

INSTRUCTIONS DE MONTAGE

STEP 12 / ÉTAPE 12



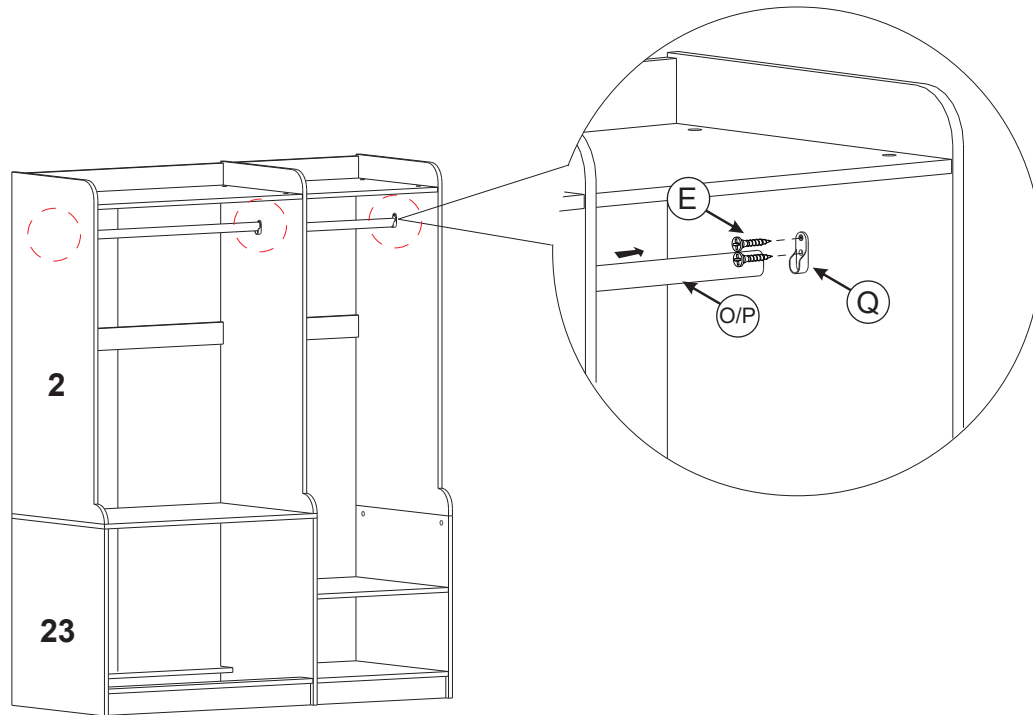
STEP 13 / ÉTAPE 13



ASSEMBLY INSTRUCTION

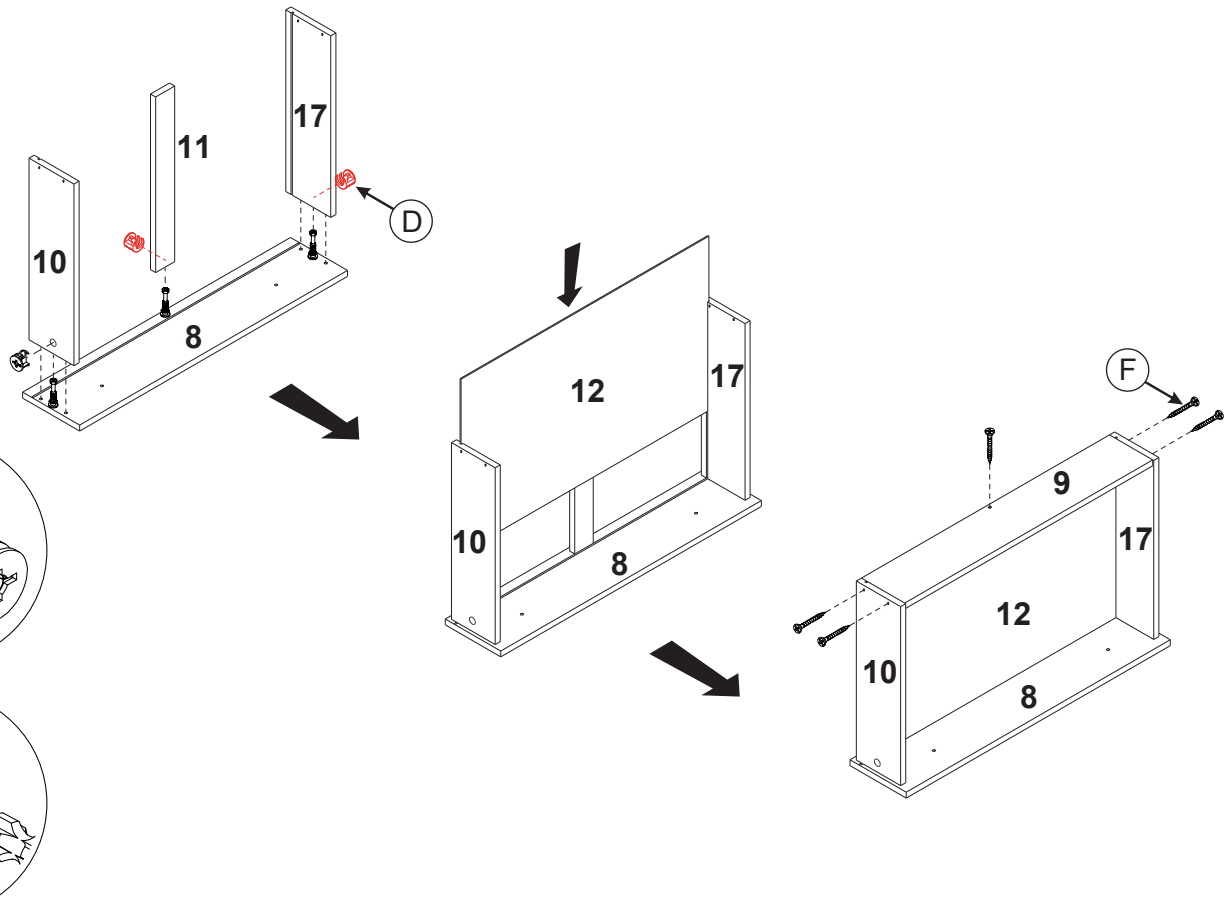
INSTRUCTIONS DE MONTAGE

STEP 14 / ÉTAPE 14



STEP 15 / ÉTAPE 15

X 3

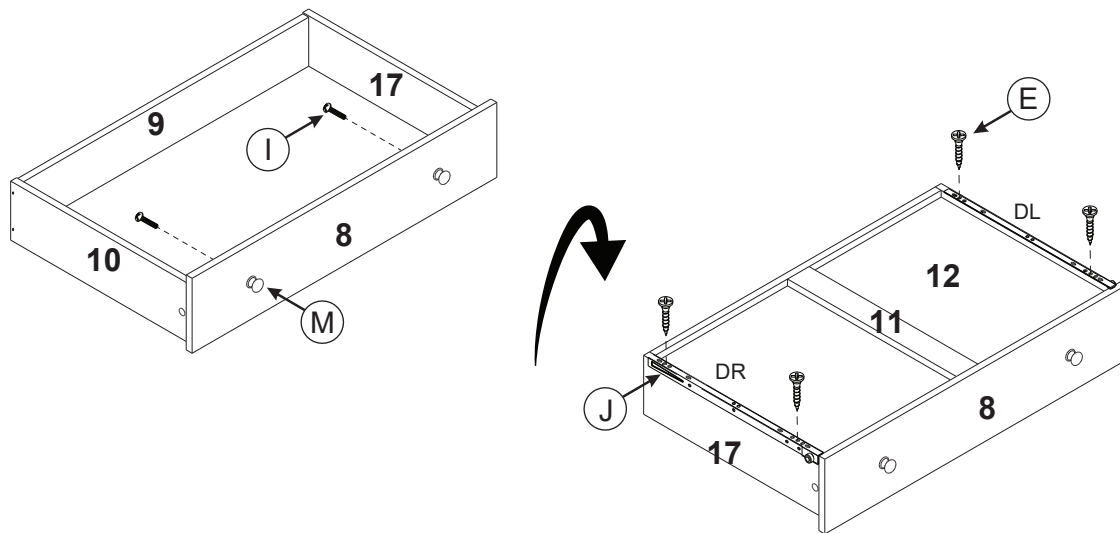


ASSEMBLY INSTRUCTION

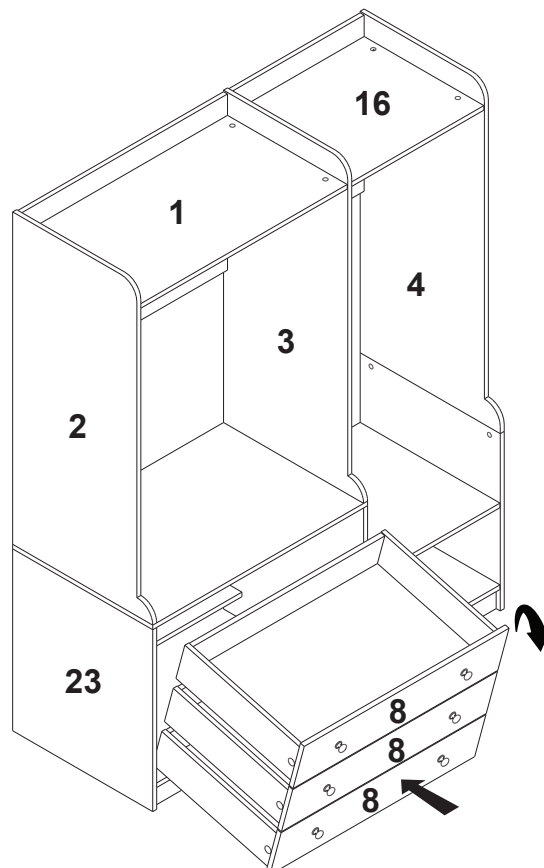
INSTRUCTIONS DE MONTAGE

STEP 16 / ÉTAPE 16

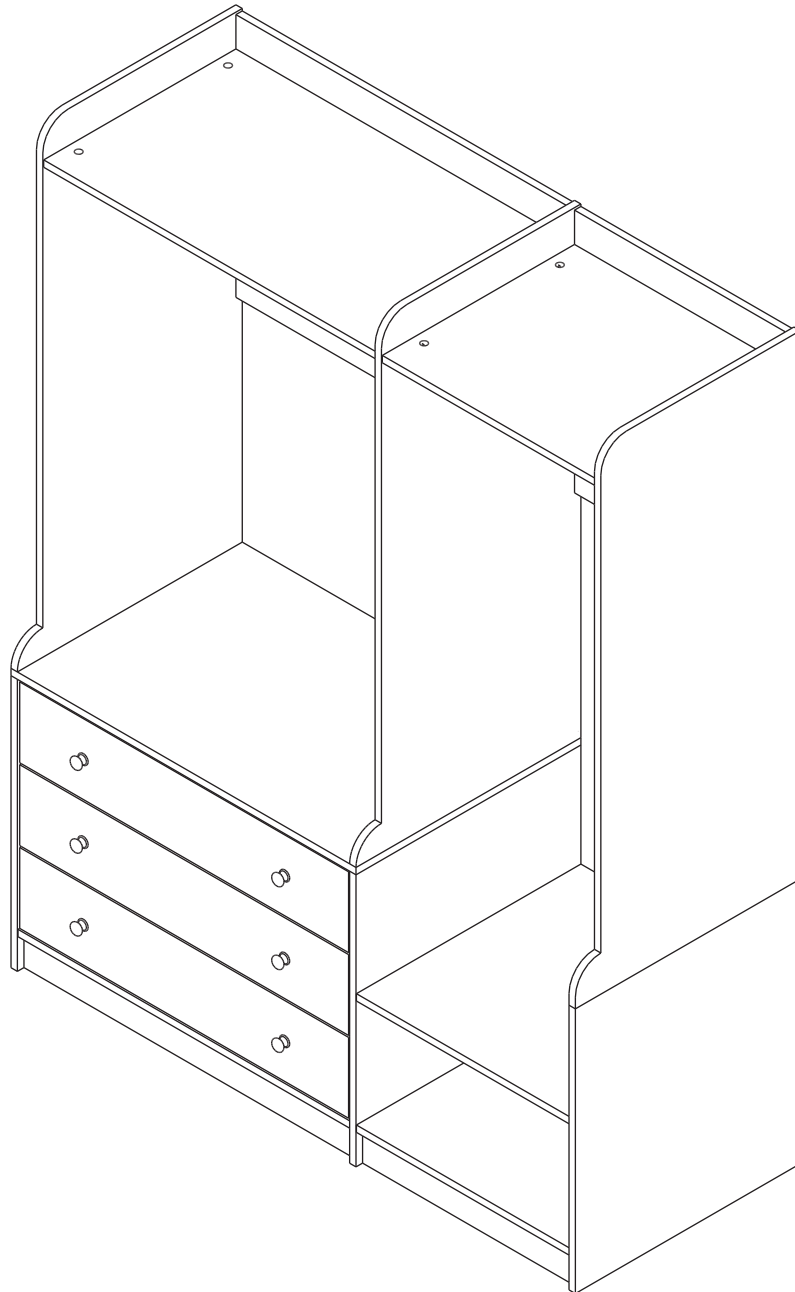
X 3



STEP 17 / ÉTAPE 17



FULLY COMPLETED ASSEMBLY
ASSEMBLAGE ENTIÈREMENT COMPLÉTÉ



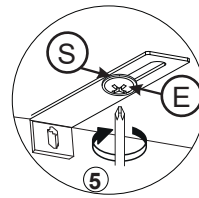
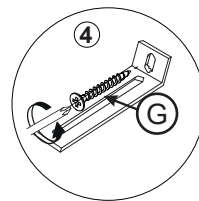
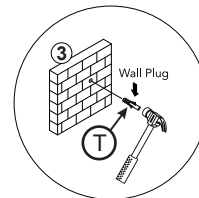
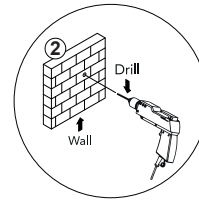
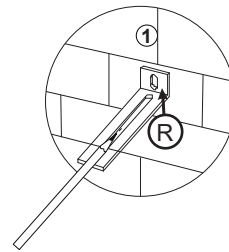
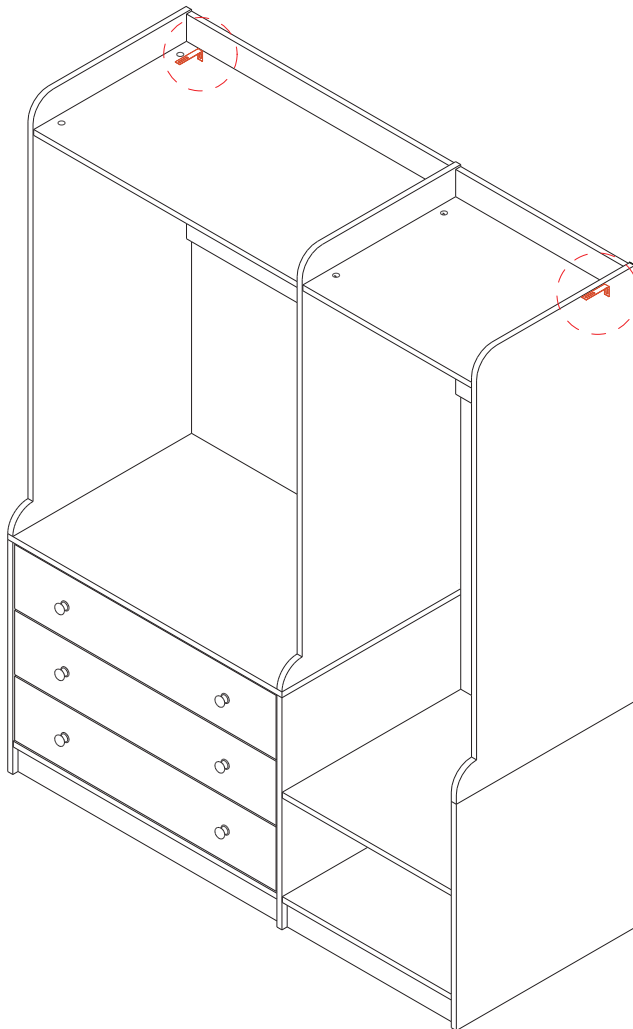


FURNITURE ANTI-TIPPING INSTALLATION



This anti-tipping must be attached to a wall stud using screw enclosed:

1. After assembling the unit place it against the wall where it will be permanently positioned.
2. Place the bracket inside of the wardrobe as shown in the diagram.
3. Use a pencil to mark through the screw hole in the bracket, where the bracket has to be attached to the wall.
4. Move the wardrobe away from the wall and secure the bracket to the wall at the marked position using a wall anchor suited to your wall surface.
5. With the wall brackets in position, move the wardrobe back to the wall.
6. Then using the screw supplied, secure the horizontal arm of the brackets underneath top panel.



TIGHTEN THE SCREWS