

EN_ IMPORTANT, RETAIN FOR FUTURE REFERENCE: READ CAREFULLY.

FR_ IMPORTANT: A LIRE ATTENTIVEMENT ET A CONSERVER POUR VOUS Y REFRERER ULTERIEUREMENT.

ES_ IMPORTANTE, LEA DETENIDAMENTE Y GUARDE PARA FUTURAS REFERENCIAS.

PT_ IMPORTANTE, GUARDE PARA FUTURA REFERÊNCIA, LEIA ATENTAMENTE.

DE_ „WICHTIG! SORGFÄLTIG LESEN UND FÜR SPÄTER NACHSCHLAGEN AUFBEWAHREN.“

IT_ IMPORTANTE, LEGGERE E CONSERVARE QUESTO MANUALE D'ISTRUZIONE PER UN USO FUTURO.

EN Special Warnings

- Keep your furniture out of direct sunlight. Please use desk pads and coasters to protect the surface from dents, scratches, and moisture from hot or cold liquids.
- For cleaning, wipe the surface with a damp (not wet) cloth or wipe dry with a clean lint free cotton cloth. Window cleaning liquid or a similar cleaning liquid can be used to clean glass surface.

Operation Instructions

- Please check that all parts are present before you start the assembly of your furniture. For the protection of your furniture, place all parts on a clean and smooth surface to prevent any damage.
- Please periodically check all fitting and re-tighten as necessary.
- Please assemble the table by 2 persons or more.
- Do NOT over tighten hardware.

FR Précautions particulières

- Gardez vos meubles à l'abri de leur exposition directe au soleil. Veuillez utiliser des sous-mains et des sous-verres pour protéger la surface contre les bosses, les rayures et l'humidité des liquides chauds ou froids.
- Pour le nettoyage, essuyez la surface avec un chiffon humide (non mouillé) ou essuyez-la avec un chiffon propre en coton non pelucheux. Un liquide de nettoyage pour vitres ou un liquide de nettoyage similaire peut être utilisé pour nettoyer la surface du verre.

Instructions pratiques

- Veuillez vérifier que toutes les pièces sont présentes avant de commencer le montage de votre mobilier. Pour la protection de votre mobilier, placez toutes les pièces sur une surface propre et lisse de manière à éviter tout dommage
- Veuillez vérifier périodiquement toutes les pièces de montage et les resserrer si nécessaire.
- Veuillez procéder au montage de la table par 2 personnes ou plus.
- Ne PAS trop serrer le matériel.

ES Avisos

- Mantenga sus muebles fuera de la luz solar directa. Utilice manteles y posavasos para proteger la superficie de daños, rayones y humedad causados por líquidos fríos o calientes.
- Cuando limpie estos muebles, limpie la superficie con un paño húmedo (no mojado) o séquelo con un paño de algodón limpio y suave. Se puede usar un limpiador de vidrios o un líquido de limpieza similar para limpiar la superficie del vidrio.

Instrucciones de funcionamiento

- Antes de comenzar a montar los muebles, asegúrese de que todas las piezas estén presentes. Para proteger sus muebles, coloque todas las piezas sobre una superficie limpia y lisa para evitar daños.
- Revise regularmente todos los accesorios y vuelva a apretarlos si es necesario.
- El montaje debe ser realizado por 2 o más personas.
- NO apriete demasiado los tornillos.

PT Avisos

- Mantenha os seus móveis fora da luz direta do sol. Utilize toalhas de mesa e bases de copos para proteger a superfície de danos, arranhões e humidade causados por líquidos quentes ou frios.
- Ao limpar estes móveis, limpe a superfície com um pano húmido (não molhado) ou seque-a com um pano de algodão limpo e macio. Produtos para limpar vidros ou líquido de limpeza semelhante podem ser utilizados na limpeza da superfície do vidro.

Instruções de funcionamento

- Antes de começar a montar os móveis, verifique se todas as peças estão presentes. Para proteger o seu mobiliário, coloque todas as peças numa superfície limpa e lisa para evitar danos.
- Verifique regularmente todos os acessórios e aperte-os novamente, se necessário.
- A montagem deve ser realizada por 2 ou mais pessoas.
- NÃO apertar demasiado as ferragens.

DE Besondere Warnhinweise

- Schützen Sie Ihre Möbel vor direkter Sonneneinstrahlung. Bitte verwenden Sie Tischunterlagen und Untersetzer, um die Oberfläche vor Dellen, Kratzern und Feuchtigkeit durch heiße oder kalte Flüssigkeiten zu schützen.
- Wischen Sie die Oberfläche zur Reinigung mit einem feuchten (nicht nassen) Tuch ab oder wischen Sie sie mit einem sauberen, fusselreichen Baumwolltuch trocken. Zum Reinigen der Glasoberfläche kann Fensterreinigungsflüssigkeit oder eine ähnliche Reinigungsflüssigkeit verwendet werden.

Betriebsanleitung

- Überprüfen Sie bitte, ob alle Teile vorhanden sind, bevor Sie mit dem Zusammenbau Ihres Möbels beginnen. Legen Sie zum Schutz Ihres Möbels alle Teile auf eine saubere und glatte Unterlage, um Beschädigungen zu vermeiden.
- Überprüfen Sie bitte regelmäßig alle Befestigungen und ziehen Sie diese gegebenenfalls nach.
- Bitte bauen Sie die Liege mit mindestens 2 Personen zusammen.
- Ziehen Sie die Beschläge NICHT zu fest an.

IT Avvertenze Special

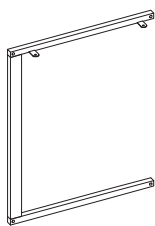
- Conservare il tuo mobile al riparo dalla luce solare diretta. Si prega di utilizzare tappetino da tavolo e sottobicchieri per proteggere la superficie da ammaccature, da graffi e dall'umidità creata dai liquidi caldi o freddi.
- Per la pulizia, pulire la superficie con un panno umido (non bagnato) o asciugare con un panno di cotone pulito e privo di lanugine. Per pulire la superficie del vetro è possibile utilizzare un liquido detergente per vetri o un liquido detergente simile.

Istruzioni per l'uso

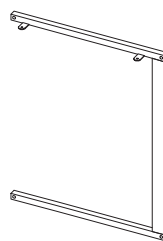
- Si prega di verificare che tutte le parti siano presenti prima di iniziare l'assemblaggio del mobile. Per proteggere il tuo mobile, posiziona tutte le parti su una superficie pulita e liscia per evitare danni.
- Si prega di controllare periodicamente tutti i componenti di fissaggio e serrarli nuovamente se necessario.
- Si prega di assemblare il tavolo da 2 persone o più.
- NON stringere eccessivamente i componenti di fissaggio.

PARTS

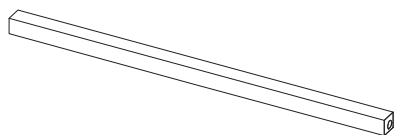
1 x 1



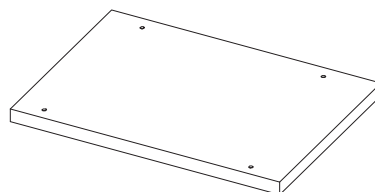
2 x 1



3 x 4

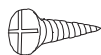


4 x 1



HARDWARE

A x 4
M3.5*14
+1 (spare)



B x 8
M6*35
+1 (spare)



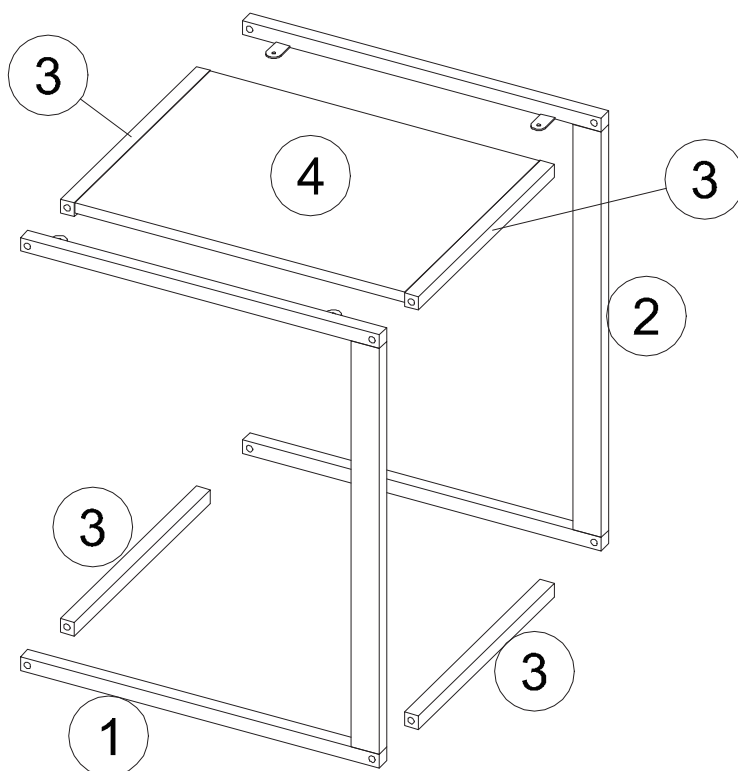
C x 4
M6



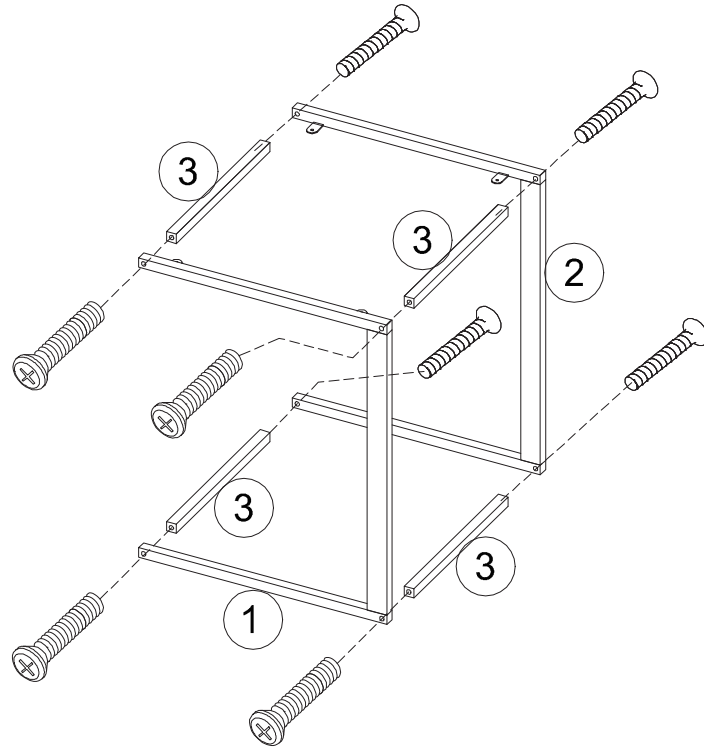
D x 1



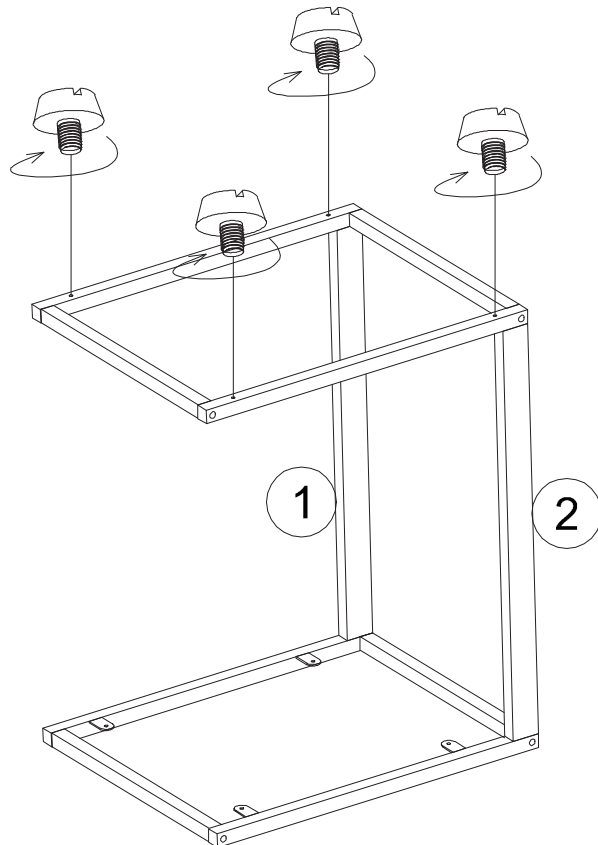
EXPLOSION FIGURE



.SCREWS
B M6X35
8 PCS



.SCREWS
C M6
4 PCS



.SCREWS

A M3.5X14
4 PCS

