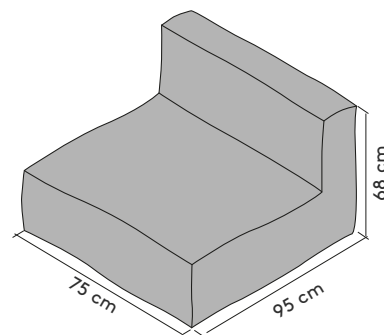
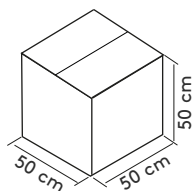


GROW - Sofa Unit assembly | Sofamodul Montage



Each GROW module is delivered in a small carton that can be shipped individually.

Jedes GROW Modul wird in einem kleinen, einzelversandfähigen Karton ausgeliefert.

The cardboard box contains 1-2 compressed inner cushions with comfort foam and the outer shell.

Der Karton enthält 1-2 komprimierte Innenkissen mit Komfortschaum sowie die Außenhülle.

After unpacking and assembly, a complete sofa module is ready for indoor or outdoor use.

Nach dem Auspacken und Aufbau steht ein komplettes Sofamodul für den Indoor- oder Outdoor-Einsatz bereit.

Advantages of the product:

By means of a special vacuum process, the chambers that are filled with high-quality comfort foam are reduced in size by approx. 70%, for transport. They are then doubly secured with plastic straps so that each sofa module can be delivered in an individual cardboard box that is suitable for shipping and stored in a very space-saving manner.

This well thought-out concept enables uncomplicated assembly.

GROW Produktvorteile:

Die mit hochwertigem Komfortschaum gefüllten Kammern sind durch ein spezielles Vakuumverfahren für den Transport um ca. 70% verkleinert und mit Kunststoffbändern doppelt gesichert, sodass jedes Sofamodul in einer versandfähigen Einzelkartonage geliefert und sehr platzsparend gelagert werden kann.

Mit diesem durchdachten Konzept ermöglichen wir einen unkomplizierten Aufbau.

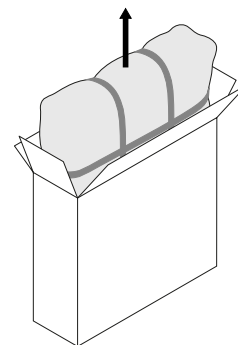
The QR code leads you to the GROW Mounting Video.
Der QR-Code führt Sie zum GROW Montage Video.



1. GROW

Open the cardboard box.

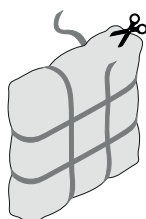
Öffnen Sie den Karton.



2. GROW

Carefully cut the plastic straps without damaging the film.

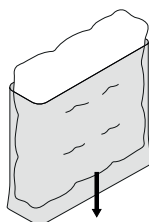
Zerschneiden Sie vorsichtig die Kunststoffbänder ohne die Folie zu beschädigen.



3. GROW

Remove the compressed inner cushion.

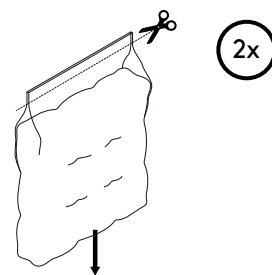
Entnehmen Sie das komprimierte Innenkissen.



4. GROW

Open the compressed inner cushion at the flat end of the film. Be careful not to cut into the inner bag. The inner cushion will expand immediately.

Öffnen Sie das komprimierte Innenkissen am flachen Folienende. Achten Sie darauf nicht in die Innenbeutel zu schneiden. Das Innenkissen vergrößert sich sofort.



5. GROW

Shake the inner cushion for about 10 minutes in order to allow air to enter and the volume to expand further. **Recommendation:** Put the inner cushions into the outer cover immediately after shaking, as the foam is still softer and more flexible at this point.

Schütteln Sie das Innenkissen für ca. 10 Minuten, damit Luft eindringen und sich das Volumen weiter entfalten kann. **Empfehlung:** Geben Sie die Innenkissen unmittelbar nach dem Schütteln in die Außenhülle, da der Schaum zu diesem Zeitpunkt noch weicher und flexibler ist.

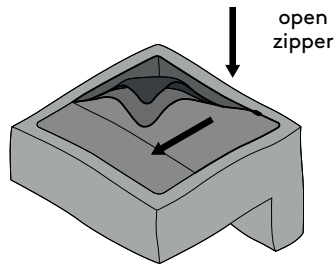


shake
10 min

6. GROW

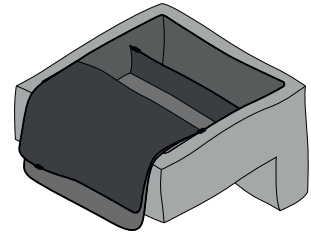
Remove the outer cover and open all zips.

Entnehmen Sie die Außenhülle und öffnen Sie alle Reißverschlüsse.

**7. GROW**

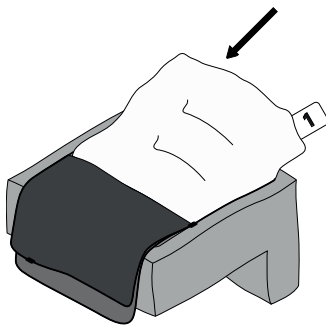
The various chambers to be filled inside the outer cover are now clearly visible.

Die verschiedenen zu füllenden Kammern innerhalb der Außenhülle sind nun gut sichtbar.

**8. GROW**

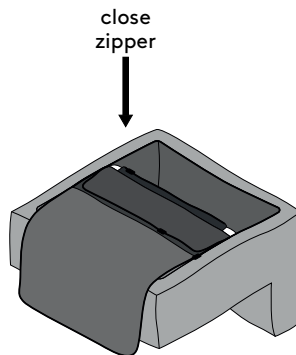
Slide the inner cushion marked 1 into the chamber of the seat surface.

Schieben Sie das Innenkissen mit der Kennzeichnung 1 in die Kammer der Sitzfläche

**9. GROW**

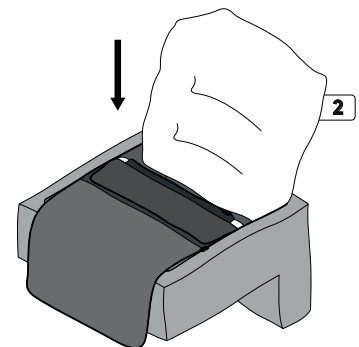
Close the first chamber.

Schließen Sie die erste Kammer.

**10. GROW**

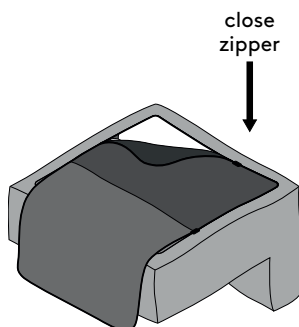
Slide the inner cushion marked 2 into the backrest chamber.

Schieben Sie das Innenkissen mit der Kennzeichnung 2 in die Kammer für die Rückenlehne.

**11. GROW**

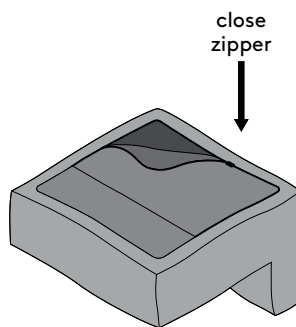
Close the second chamber.

Schließen Sie die zweite Kammer.

**12. GROW**

Close the bottom of the sofa module.

Verschließen Sie die Unterseite des Sofamoduls.

**13. GROW**

Place the sofa module in an upright position and allow it to rest for 48 hours. Only then is the final hardness achieved.

Stellen Sie das Sofamodul in eine aufrechte Position und lassen Sie es für 48h ruhen. Erst dann ist die finale Härte erreicht.

