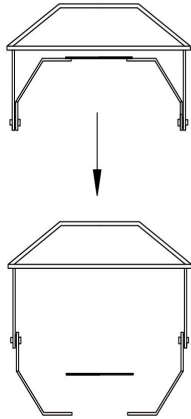


Lampshade Installation

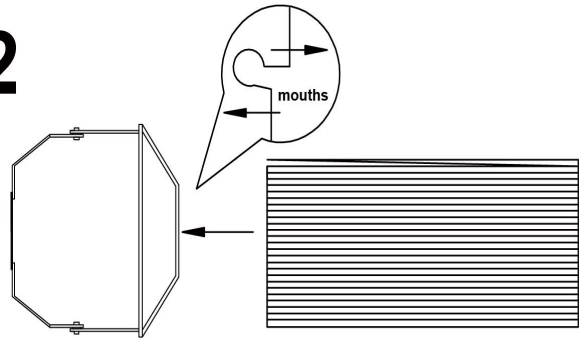
1



Unfold the lampshade bracket.

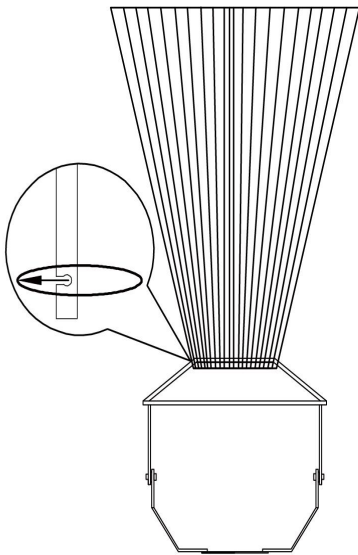
Dépliez le support de l'abat-jour.

2



Thread the mouthed side of the lampshade into the small iron ring.

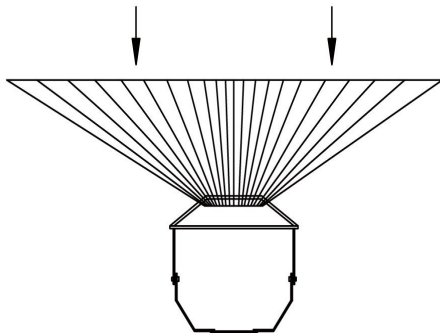
Enfilez le côté à ouverture de l'abat-jour dans le petit anneau en fer.



3

Continue threading all the mouthed sides of the lampshade evenly into the iron ring.

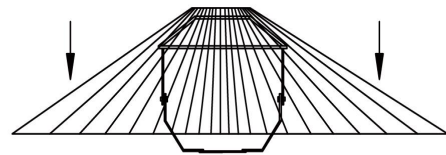
Continuez à enfilez uniformément tous les côtés de l'abat-jour dans l'anneau en fer.



4

Gently flip the lampshade over.

Retournez doucement l'abat-jour.



5

Setup complete.

L'installation est terminée.