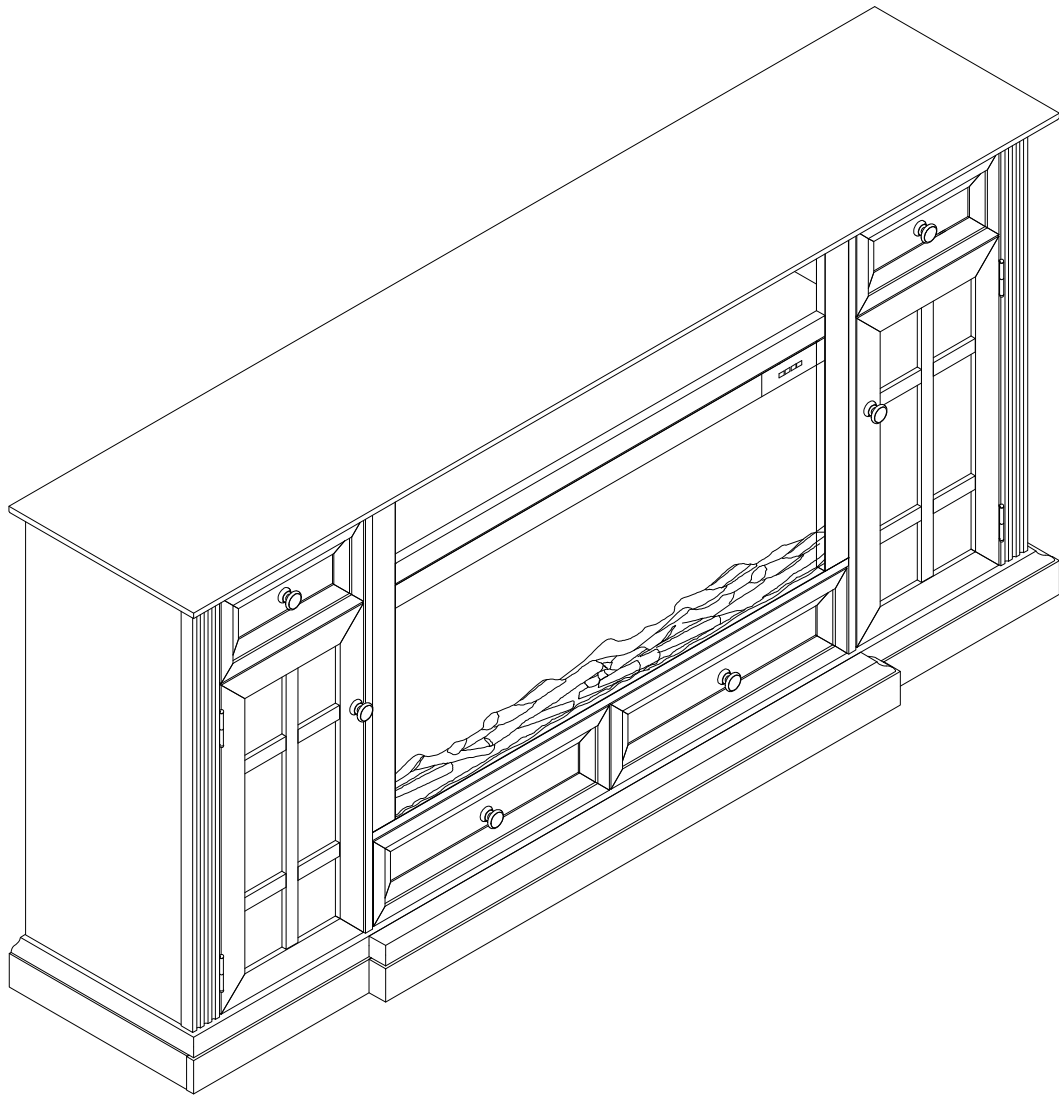


Assembly Instructions



www.festival-usa.com

US Customer Service Hotline: +1909 - 344-7217

US Customer Service E-mail: customerservice@festival-usa.com

IMPORTANT SAFETY INFORMATION



WARNING

DEATH OR SERIOUS INJURY MAY OCCUR WHEN CHILDREN CLIMB ON AUDIO AND/OR VIDEO EQUIPMENT FURNITURE. A REMOTE CONTROL OR TOYS PLACED ON THE FURNISHING MAY ENCOURAGE A CHILD TO CLIMB ON THE FURNISHING AND AS A RESULT THE FURNISHING MAY TIP OVER ON TO THE CHILD.

MUERTE O LESIONES GRAVES PUEDEN OCURRIR CUANDO LOS NIÑOS SUBAN AL AUDIO Y / O MOBILIARIO EQUIPO DE VÍDEO. UN MANDO A DISTANCIA O LOS JUGUETES EXISTENTES EN EL MOBILIARIO PUEDE ANIMAR AL NIÑO A SUBIR A LOS MUEBLES Y COMO RESULTADO EL MOBILIARIO PUEDEN VOLCARSE A LA NIÑO(A).

MORT OU DES BLESSURES GRAVES PEUVENT SE PRODUIRE LORSQUE LES ENFANTS MONTER SUR L'AUDIO ET / OU DES MEUBLES DE L'ÉQUIPEMENT VIDÉO. UNE TÉLÉCOMMANDE OU LES JOUETS MIS SUR L'AMEUBLEMENT PEUVENT ENCOURAGER UN ENFANT À GRIMPER SUR LA FOURNITURE ET COMME RÉSULTAT L'AMEUBLEMENT PEUVENT BASCULER À L'ENFANT.



WARNING

RELOCATING AUDIO AND/OR VIDEO EQUIPMENT TO FURNITURE NOT SPECIFICALLY DESIGNED TO SUPPORT AUDIO AND/OR VIDEO EQUIPMENT MAY RESULT IN DEATH OR SERIOUS INJURY DUE TO THE FURNISHING COLLAPSING OR OVER TURNING ONTO A CHILD.

REUBICACIÓN DE AUDIO Y / O EQUIPO DE VÍDEO A LOS MUEBLES NO ESTÁN DISEÑADOS ESPECÍFICAMENTE PARA APOYAR EL EQUIPO DE AUDIO Y / O VÍDEO PUEDE CAUSAR LA MUERTE O LESIONES GRAVES DEBIDO A LA DECORACIÓN COLAPSE O MÁS DE INFLEXIÓN EN UN NIÑO.

DÉPLACEMENT AUDIO ET / OU VIDÉO À DES MEUBLES PAS SPÉCIFIQUEMENT DESTINÉ À SOUTENIR L'ÉQUIPEMENT AUDIO ET / OU VIDÉO PEUT ENTRAÎNER LA MORT OU DES BLESSURES GRAVES EN RAISON DE LA FOURNITURE DE S'EFFONDRE OU PLUS EN TOURNANT SUR UN ENFANT.

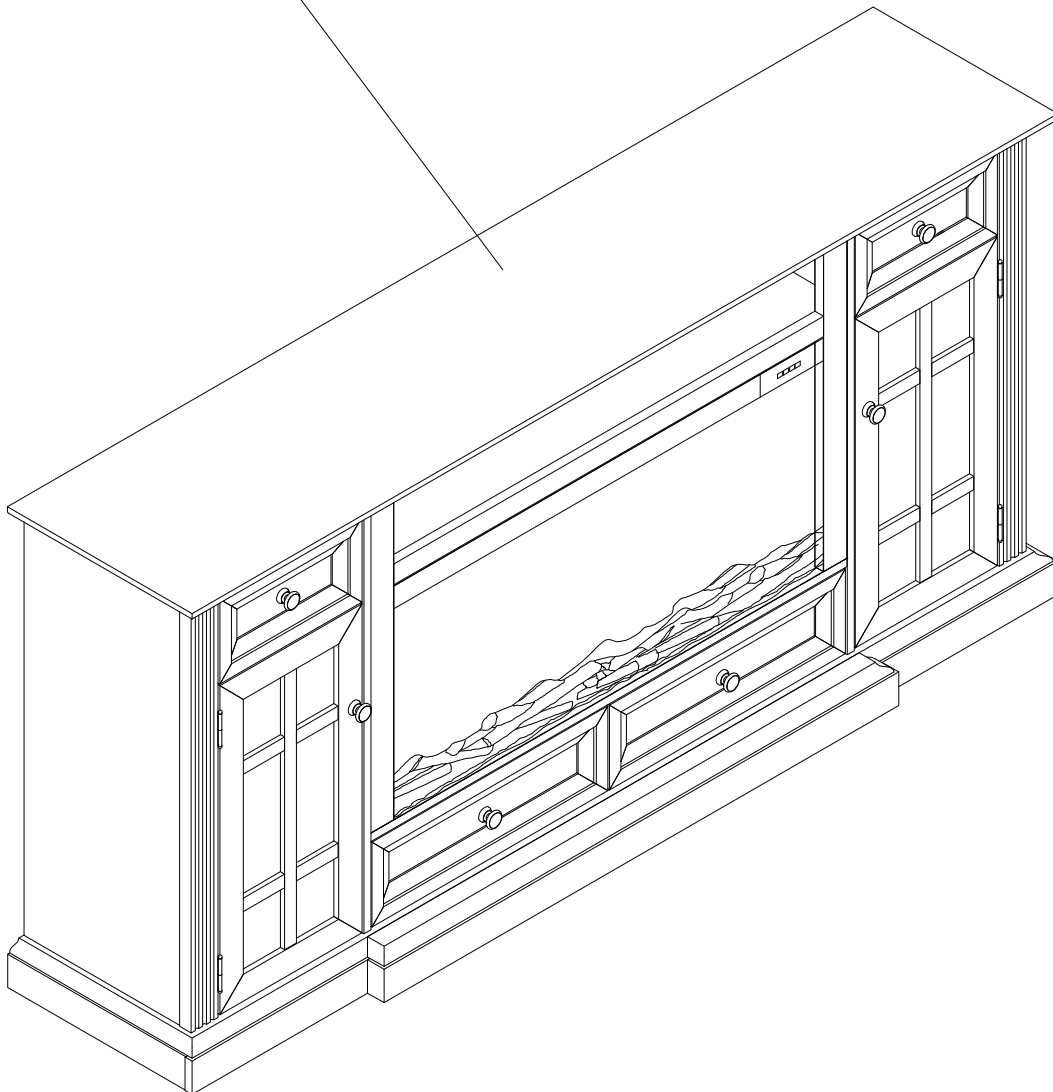
USE AND CARE

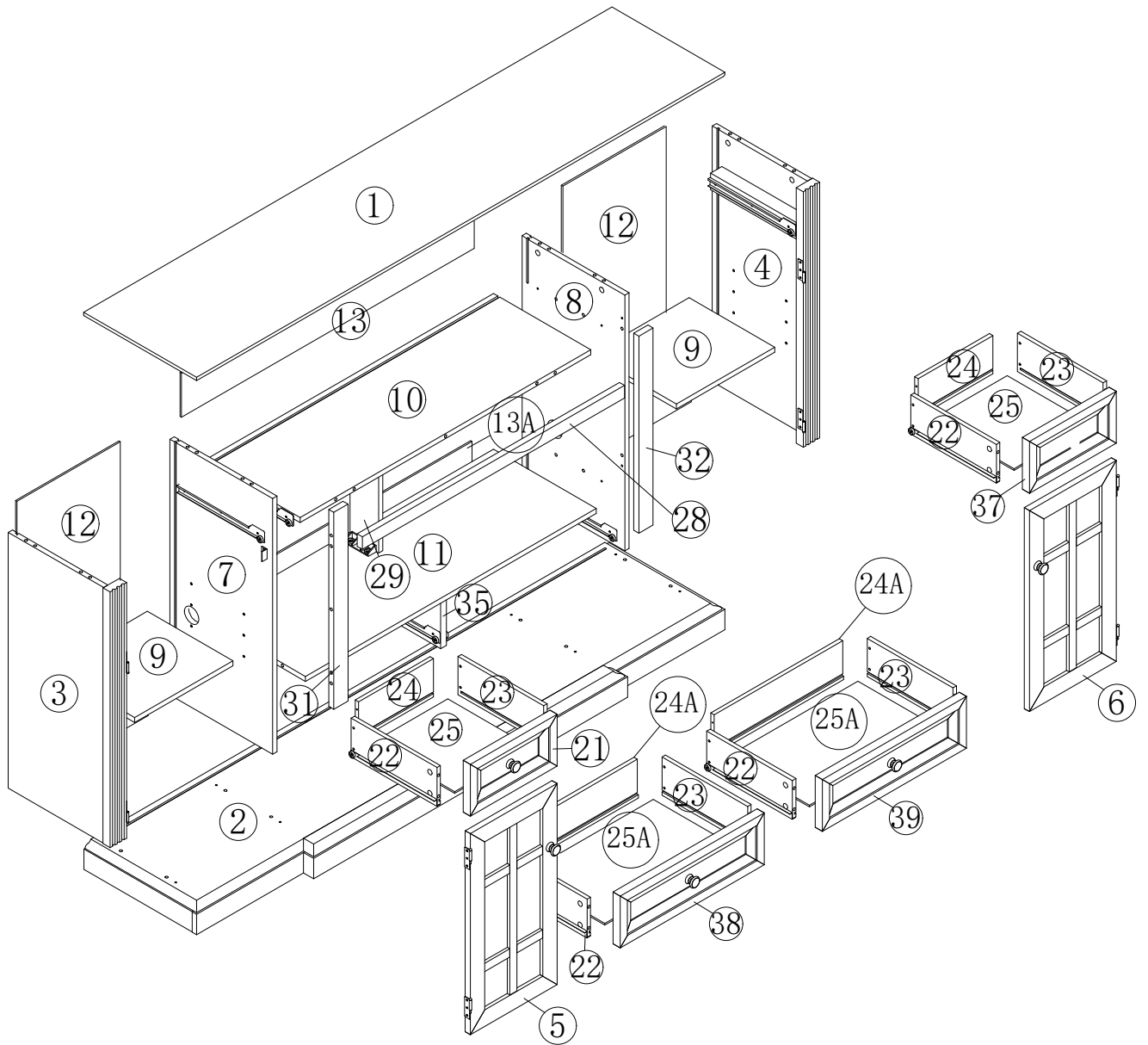
- 1. To clean, use a soft cloth slightly dampened with water.**
 - 2. Do not use abrasive cleaners or spray liquids.**
 - 3. Using solvents of any kind on your furniture may damage your furniture's finish.**
 - 4. Liquid spills should be removed immediately. Using a soft clean cloth, blot the spill gently. Avoid rubbing.**
 - 5. Stains or marks from crayons or ink markers will be difficult to remove.**
 - 6. Do not climb or step on the stand.**
 - 7. Periodically check that all fasteners are tightened.**
-

- 1. Para limpiar, use un paño suave ligeramente humedecido con agua.**
 - 2. No use limpiadores abrasivos o rociadores.**
 - 3. El uso de disolventes de ningún tipo sobre sus muebles pueden dañar el acabado de sus muebles.**
 - 4. Los derrames de líquidos deben ser retirados inmediatamente. Con un paño suave y limpio, seque el derrame suavemente. Evite frotar.**
 - 5. Las manchas o marcas de crayones o marcadores de tinta serán difíciles de eliminar.**
 - 6. No se suba o pisar el stand.**
 - 7. Compruebe periódicamente que todos los sujetadores estén apretados.**
-

- 1. Pour nettoyer, utilisez un chiffon doux légèrement humidifié avec de l'eau.**
- 2. Ne pas utiliser de nettoyeurs abrasifs ou de liquides en aérosol.**
- 3. L'utilisation de solvants d'aucune sorte sur vos meubles peut endommager le fini de votre mobilier.**
- 4. Les déversements de liquides doivent être retirés immédiatement. L'utilisation d'un chiffon propre et doux, éponger délicatement le déversement. Évitez de frotter.**
- 5. Taches ou les marques de crayons ou des marqueurs d'encre sera difficile à enlever.**
- 6. Ne pas monter ou marcher sur le stand.**
- 7. Vérifier périodiquement que toutes les fixations sont serrées.**

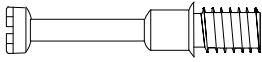
MAXIMUM WEIGHT: 75 LBS (34 KG)
PESO MÁXIMO: 75 LIBRAS (34 KILOGRAMO)
POIDS MAXIMUM: 75 LIVRES (34 KILOGRAMME)





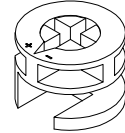
HARDWARE

x43



A

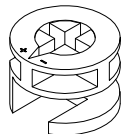
x27



Ø15 x12mm

B

x16



Ø15 x10mm

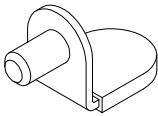
C

x36



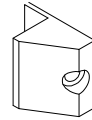
D

x8



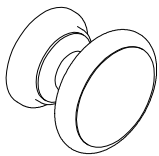
E

x8



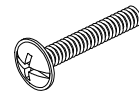
F

x6



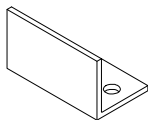
G

x2



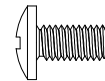
H

x2



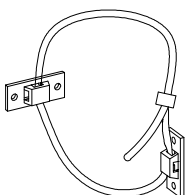
J

x3



R

x1



V

x4

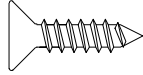


W

HARDWARE

x4

(X)



Ø3.5 x11mm

x16

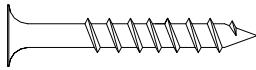
(Y)



Ø5 x38mm

x10

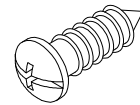
(Z)



Ø5 x50mm

x2

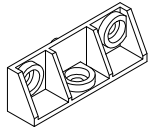
(AA)



Ø3.5 x12mm

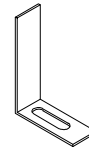
x1

(EE)



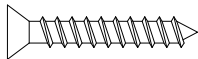
x2

(HH)



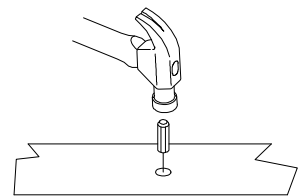
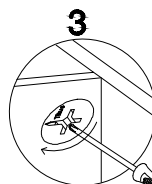
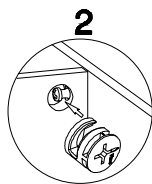
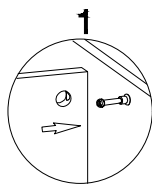
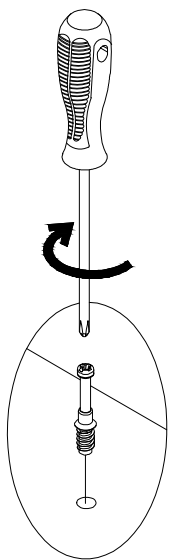
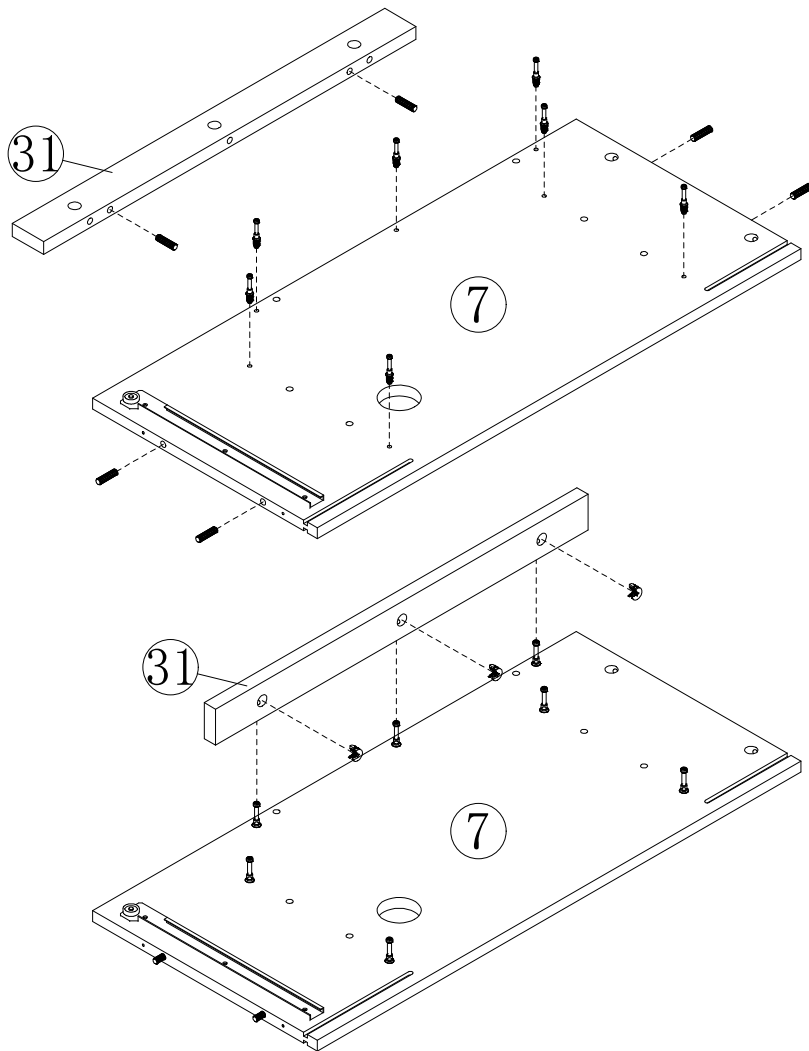
x8

(CC)

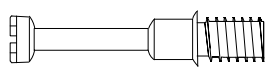


Ø3 x18mm

1



A



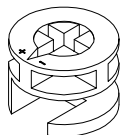
[x7]

D



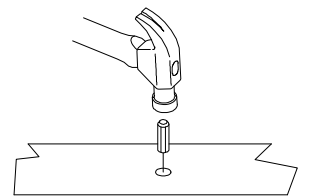
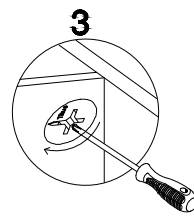
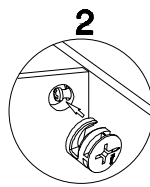
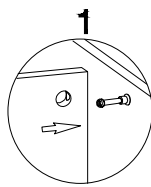
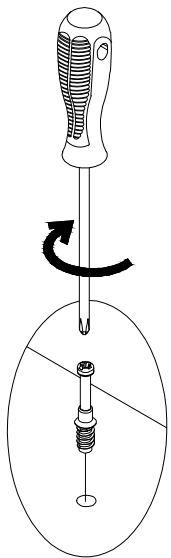
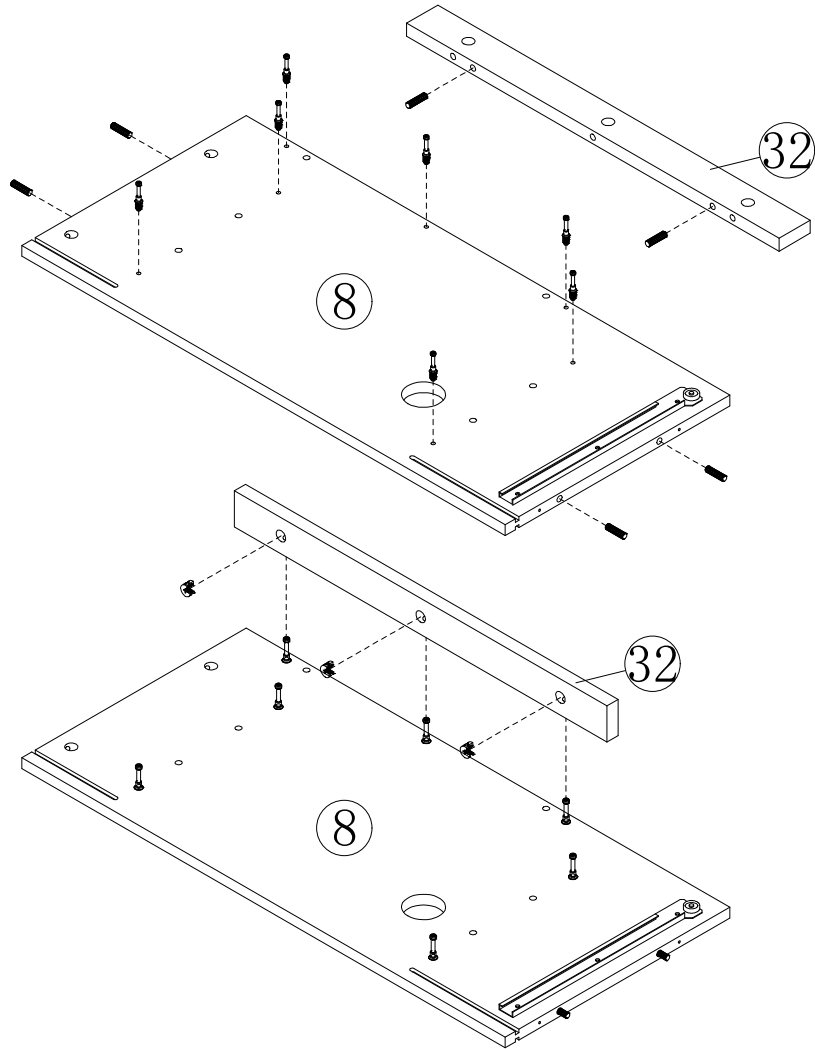
[x6]

B

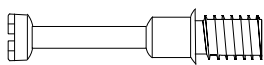


[x3]

2

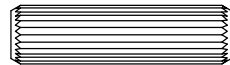


A



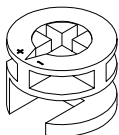
[x7]

D



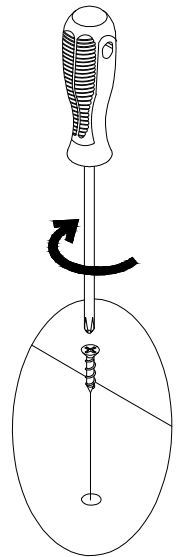
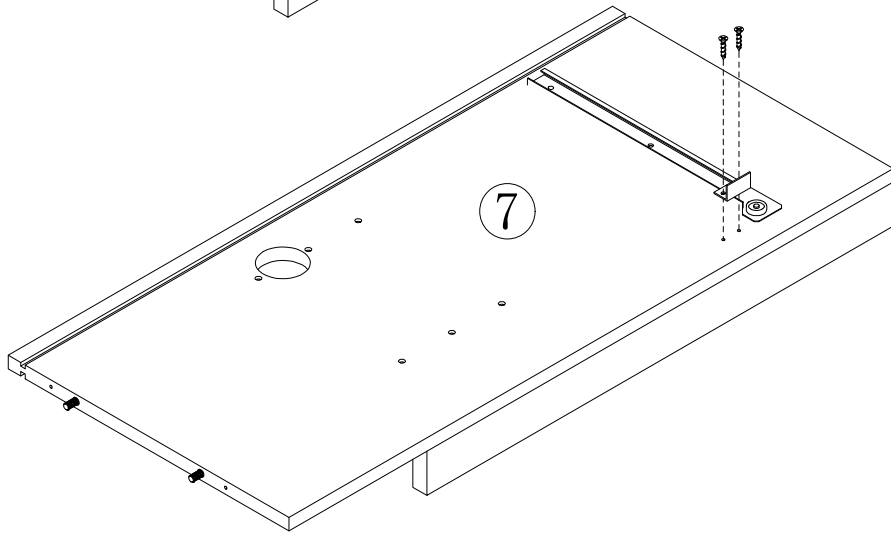
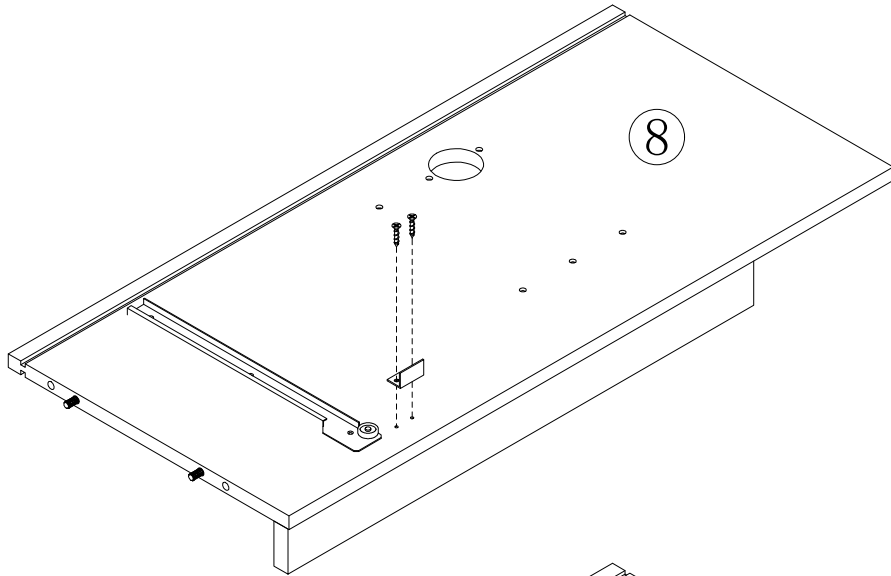
[x6]

B

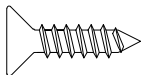


[x3]

3

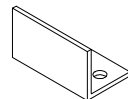


X



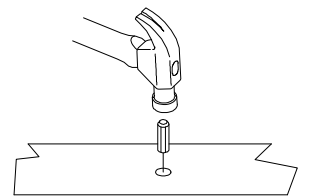
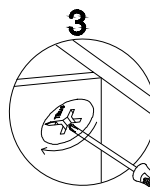
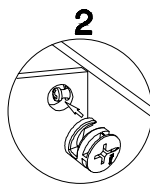
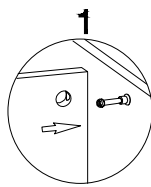
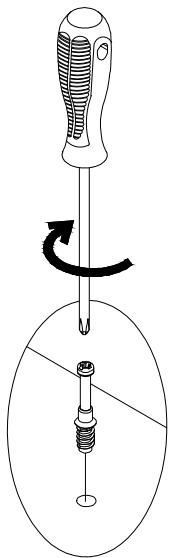
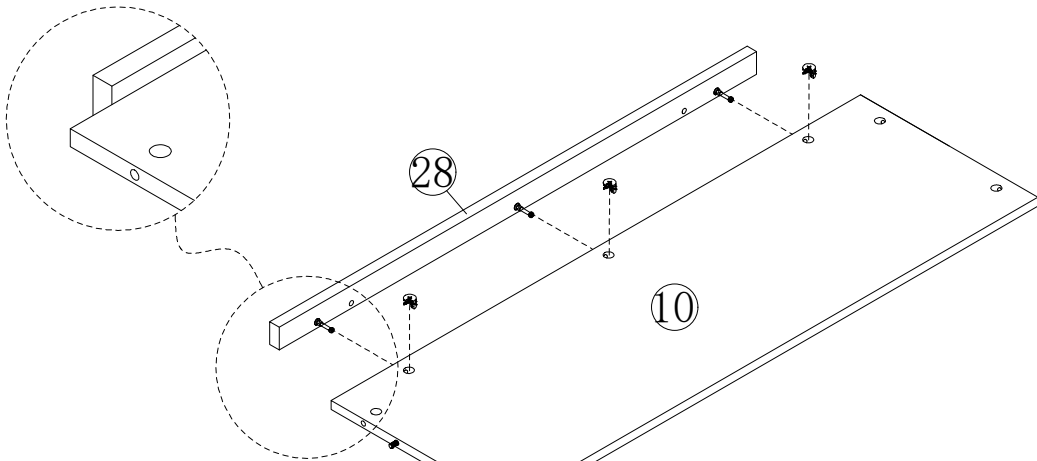
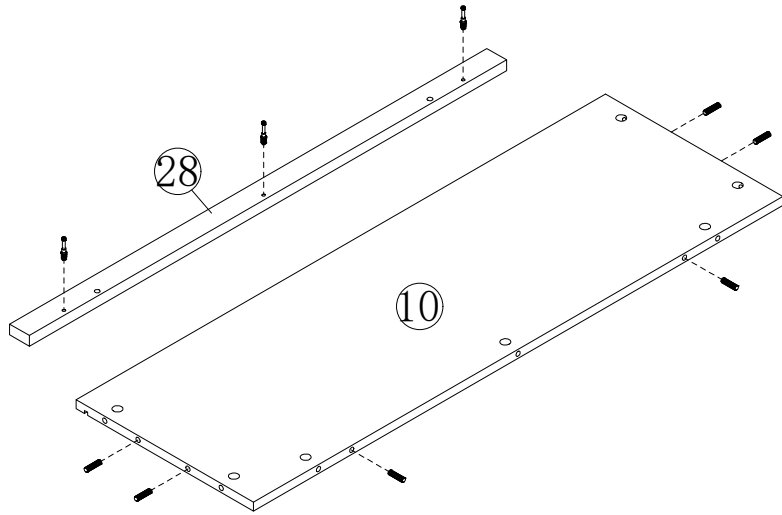
[x4]

J

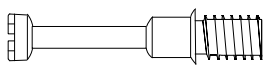


[x2]

4



A



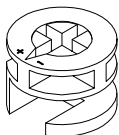
[x3]

D



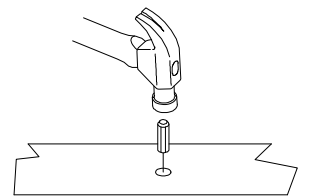
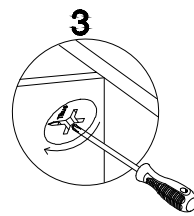
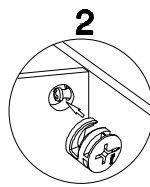
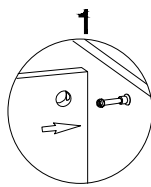
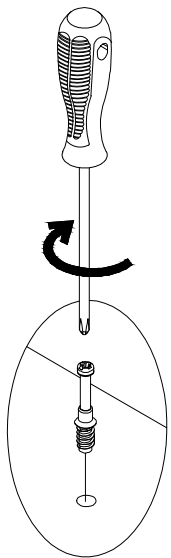
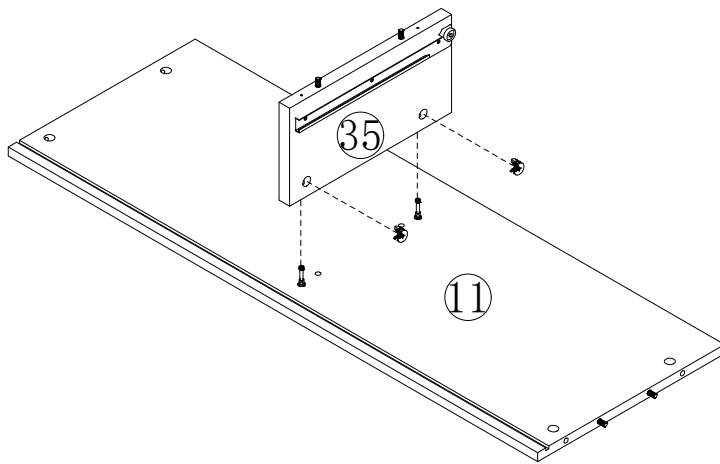
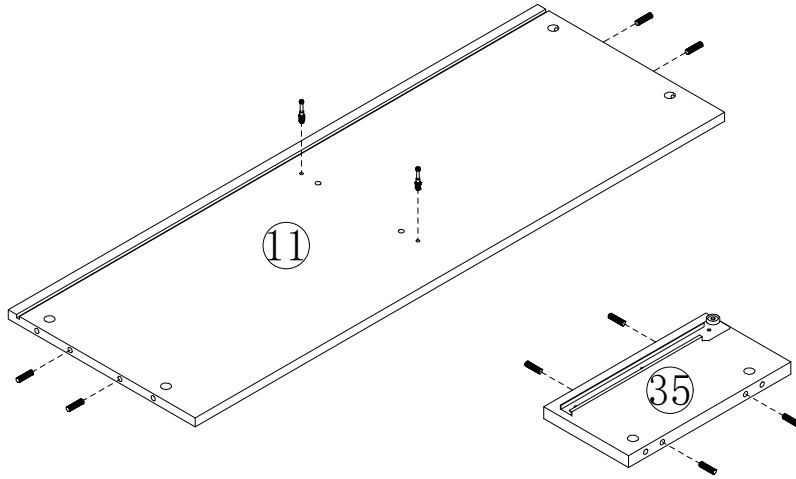
[x6]

B

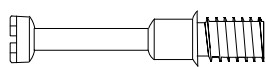


[x3]

5



A



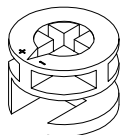
[x2]

D



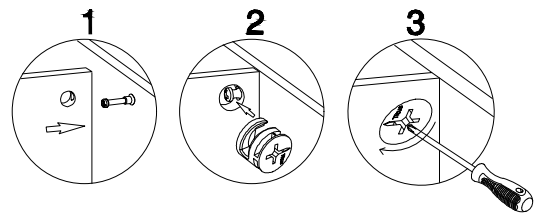
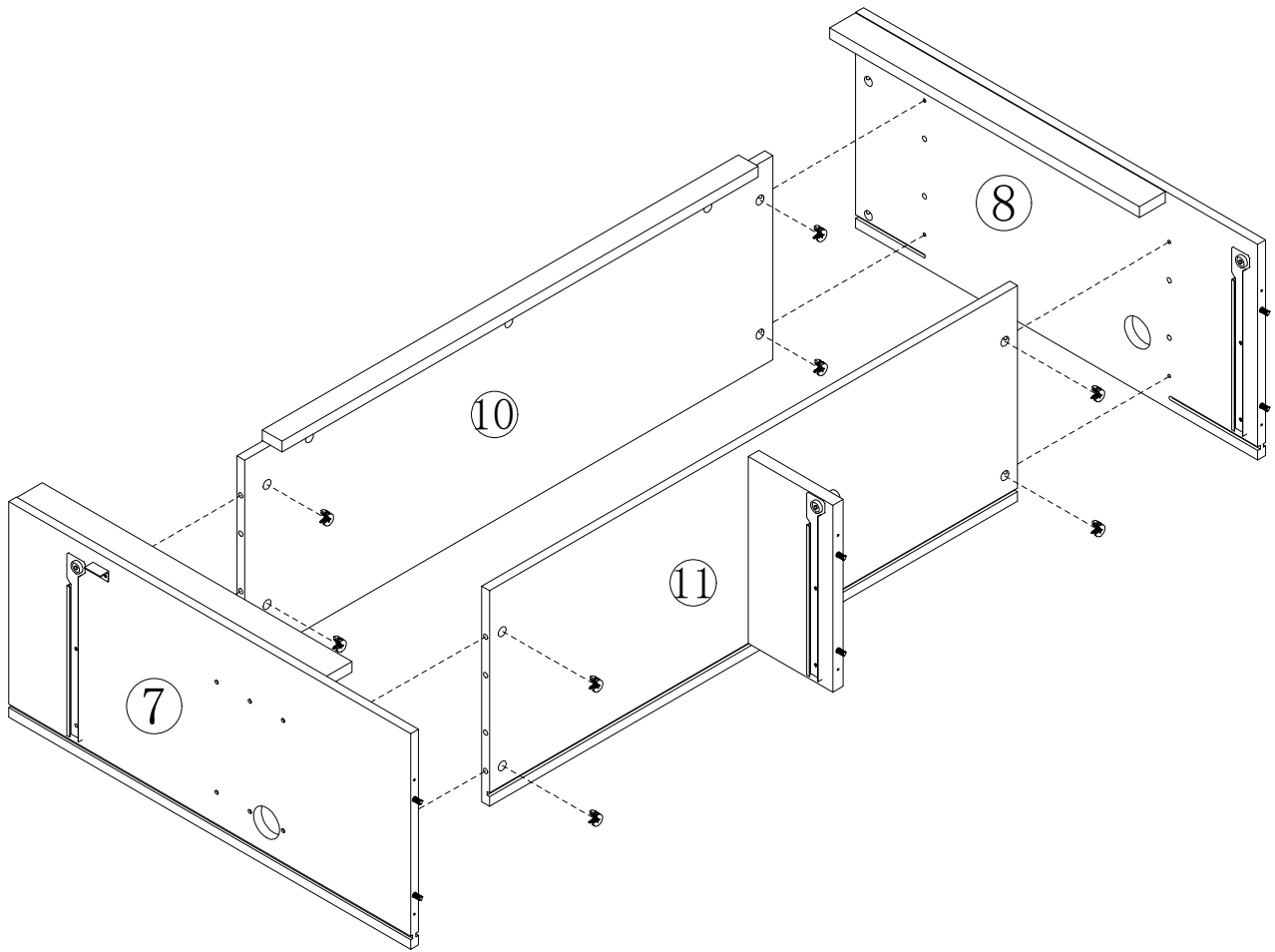
[x8]

B

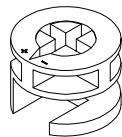


[x2]

6

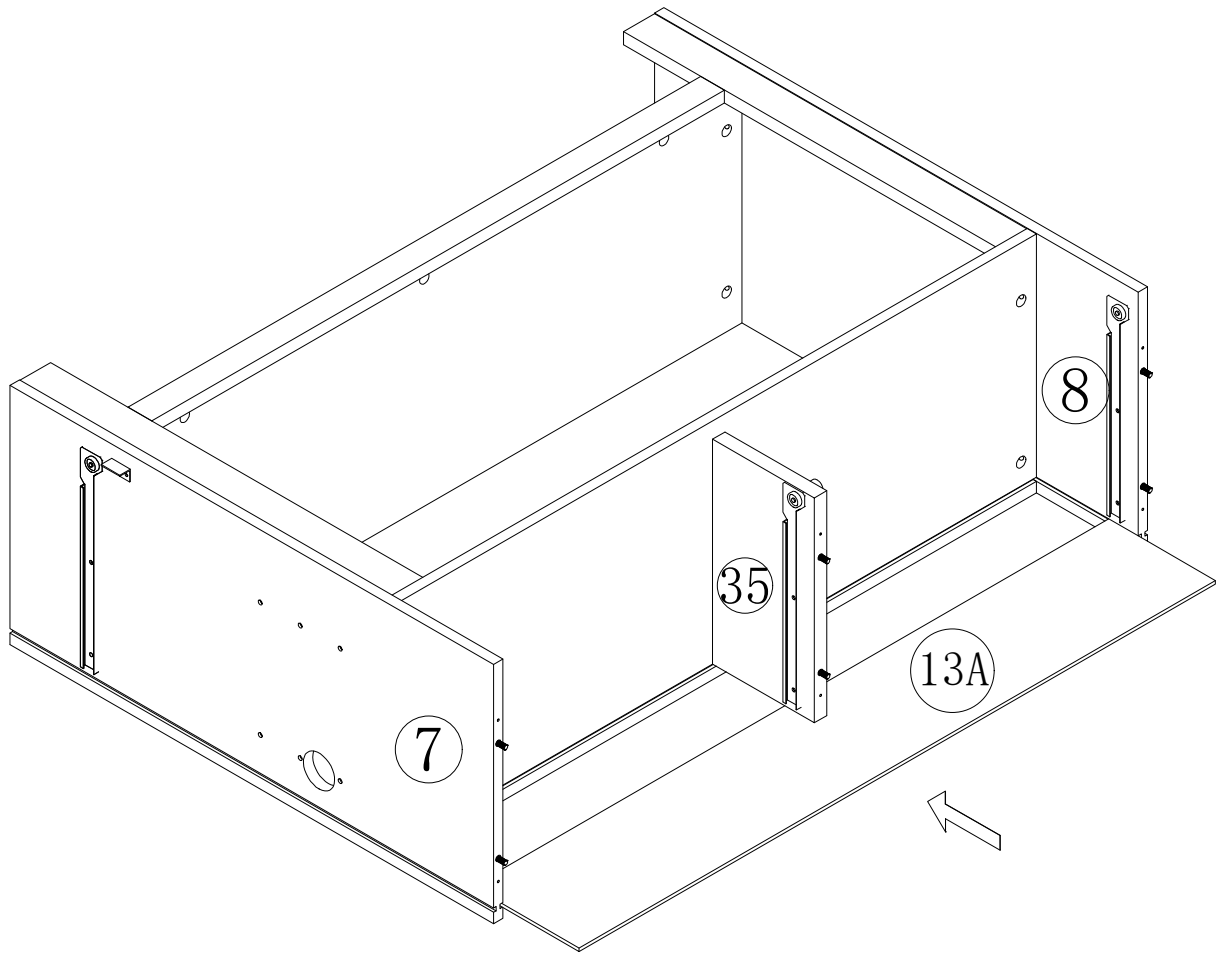


B

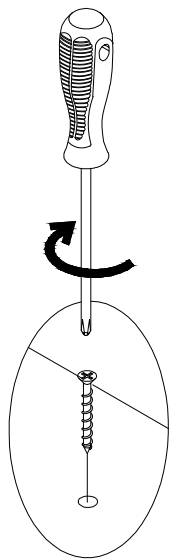
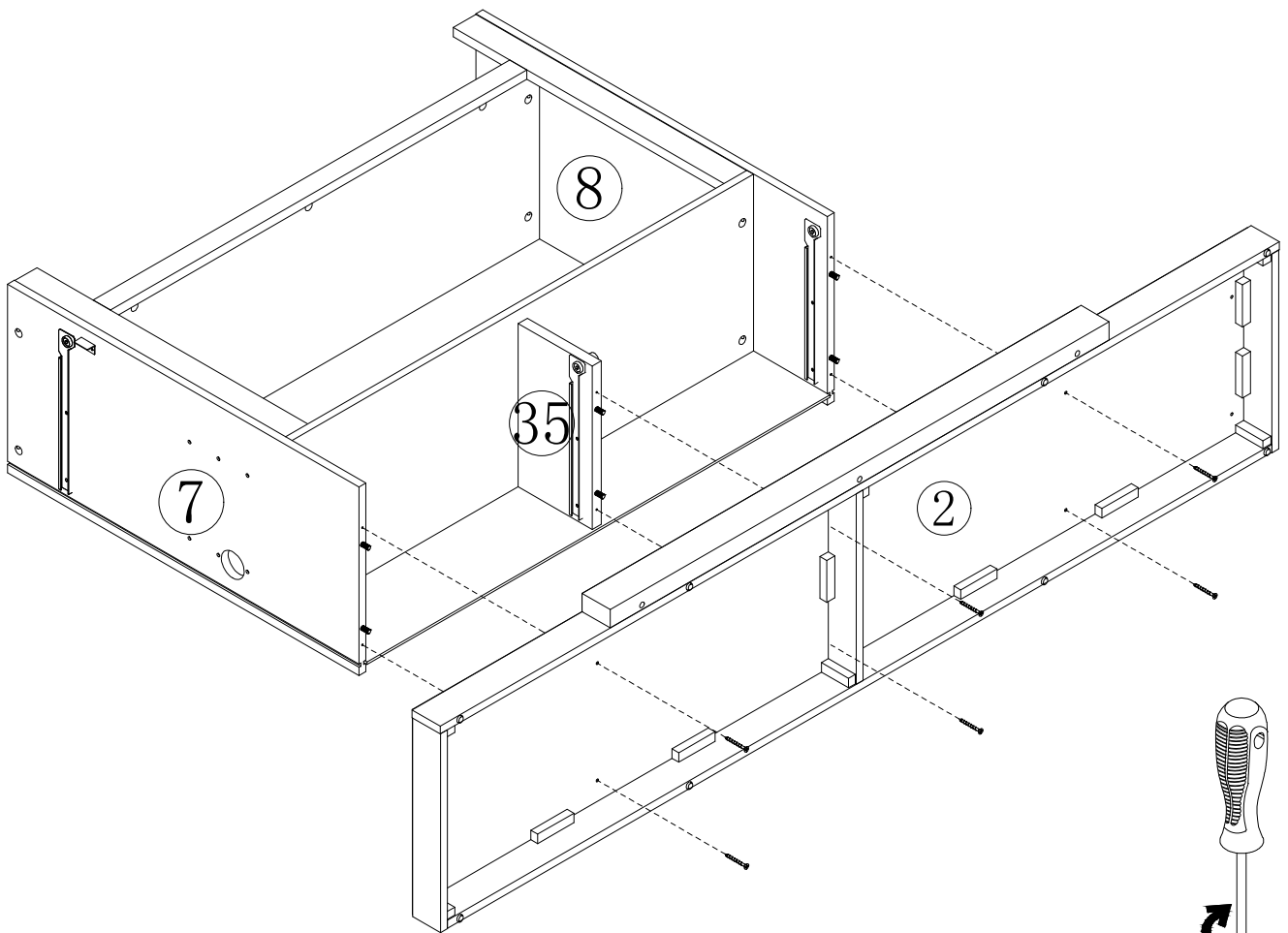


[x8]

7



8

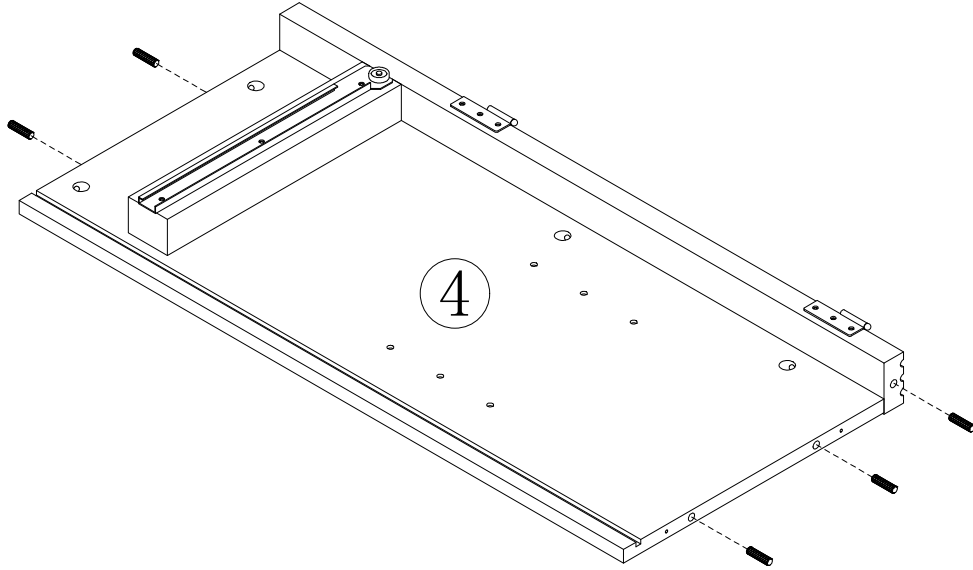
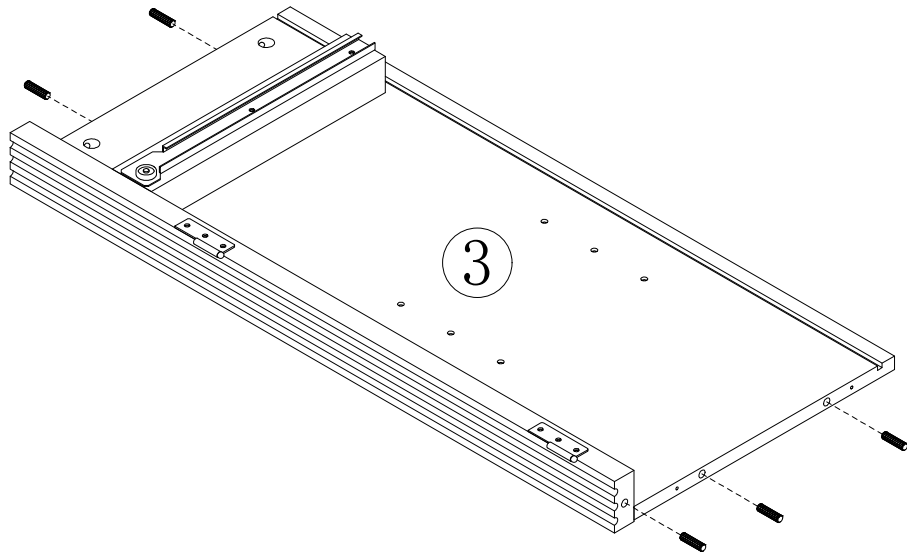


Z



[x6]

9

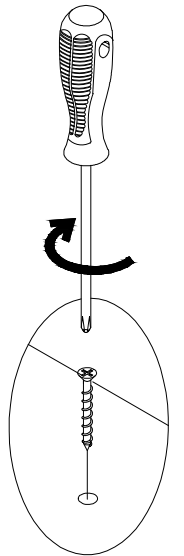
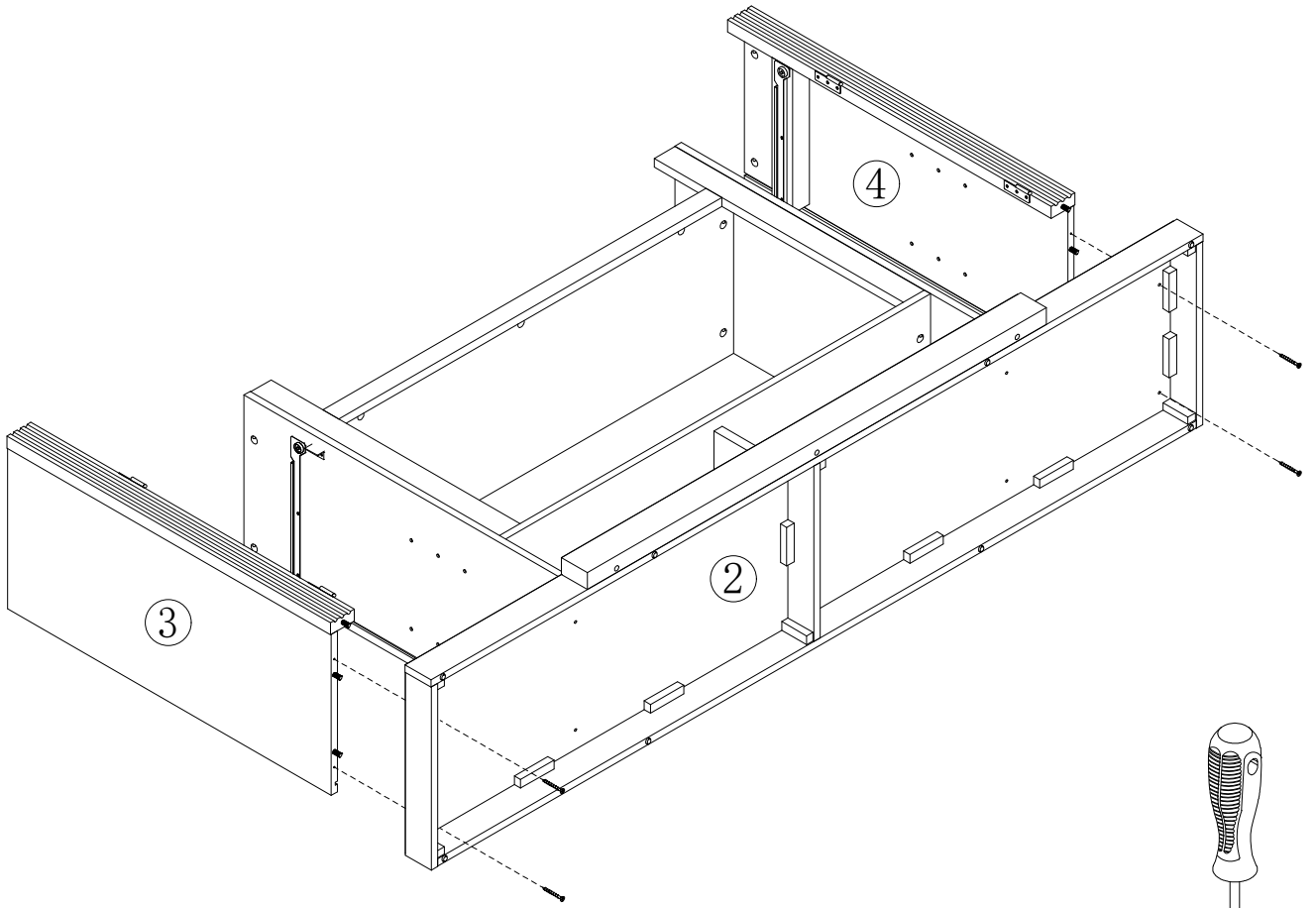


D



[x10]

10

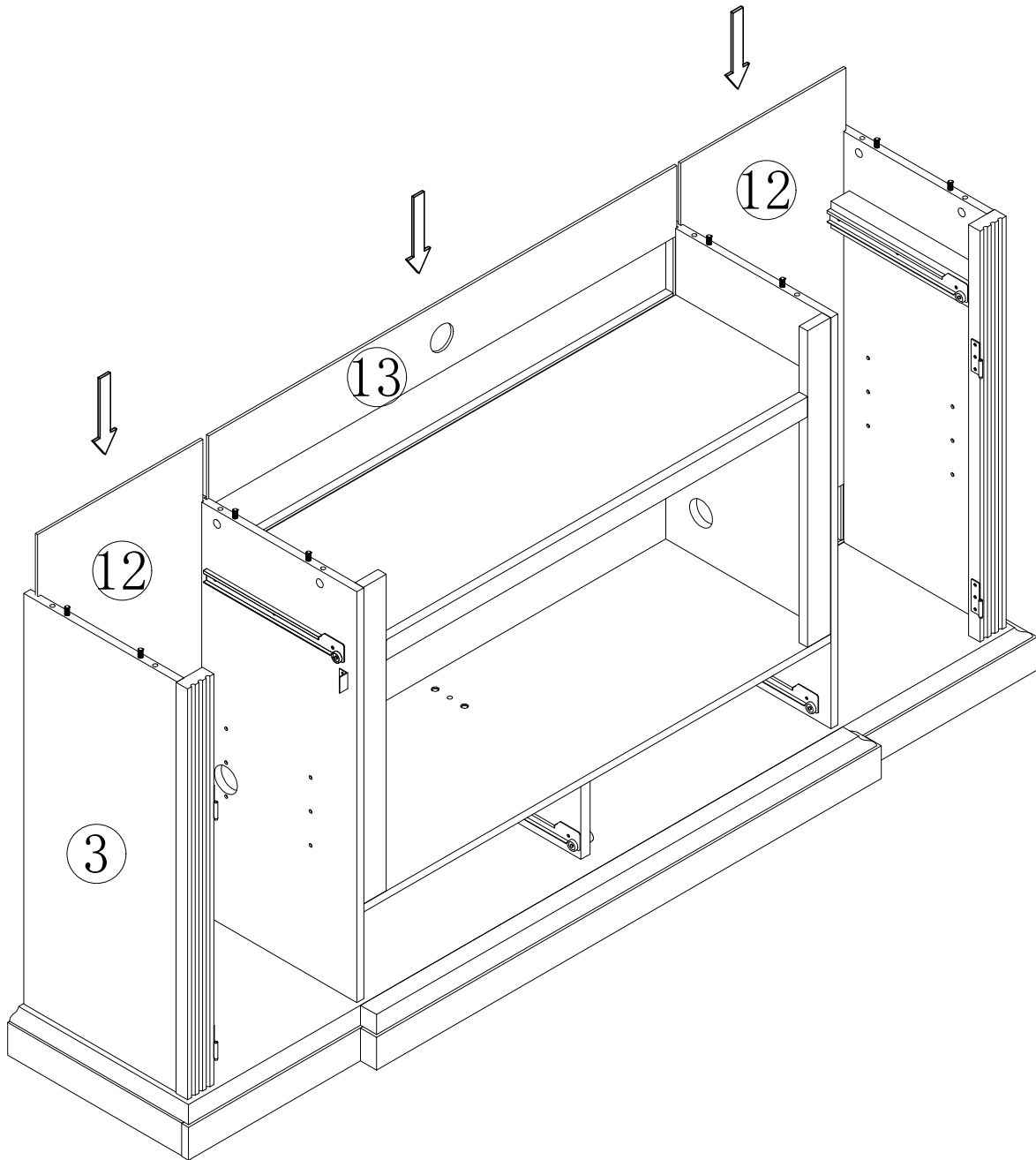


Z

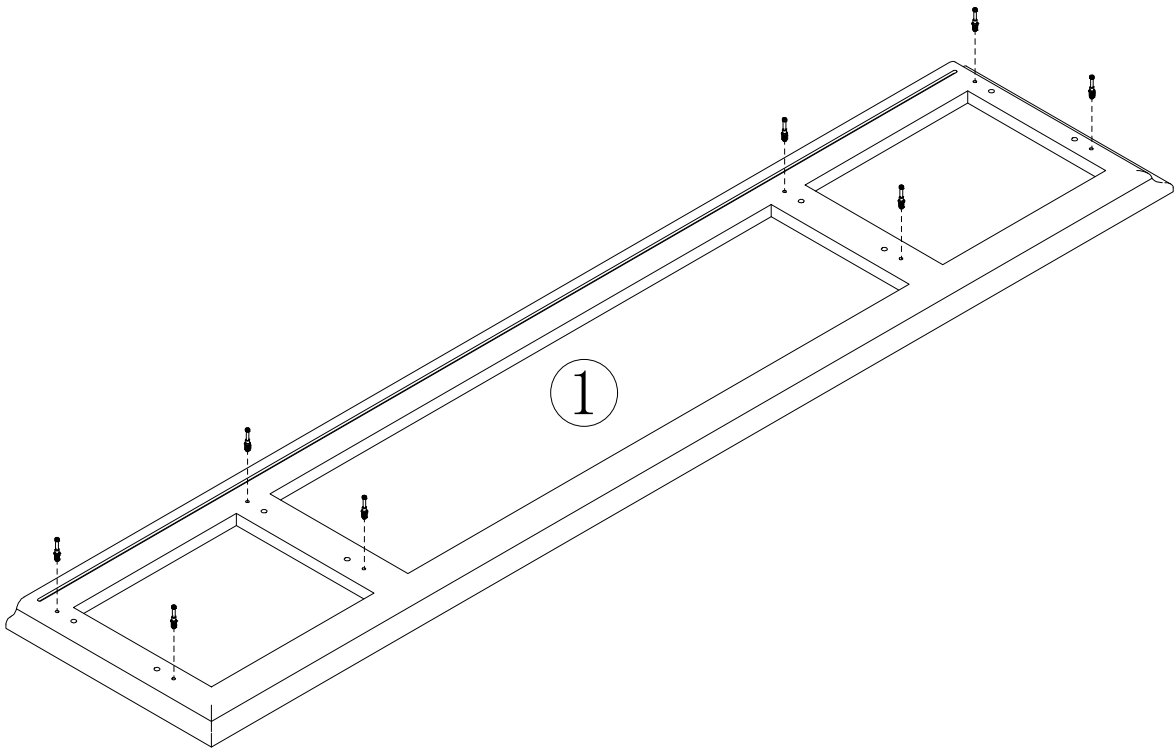


[x4]

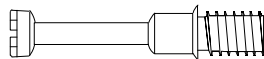
11



12

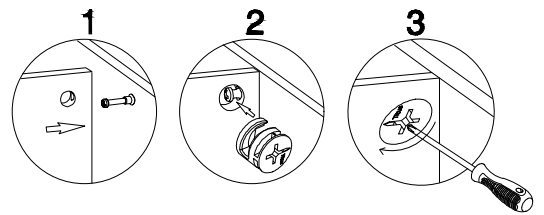
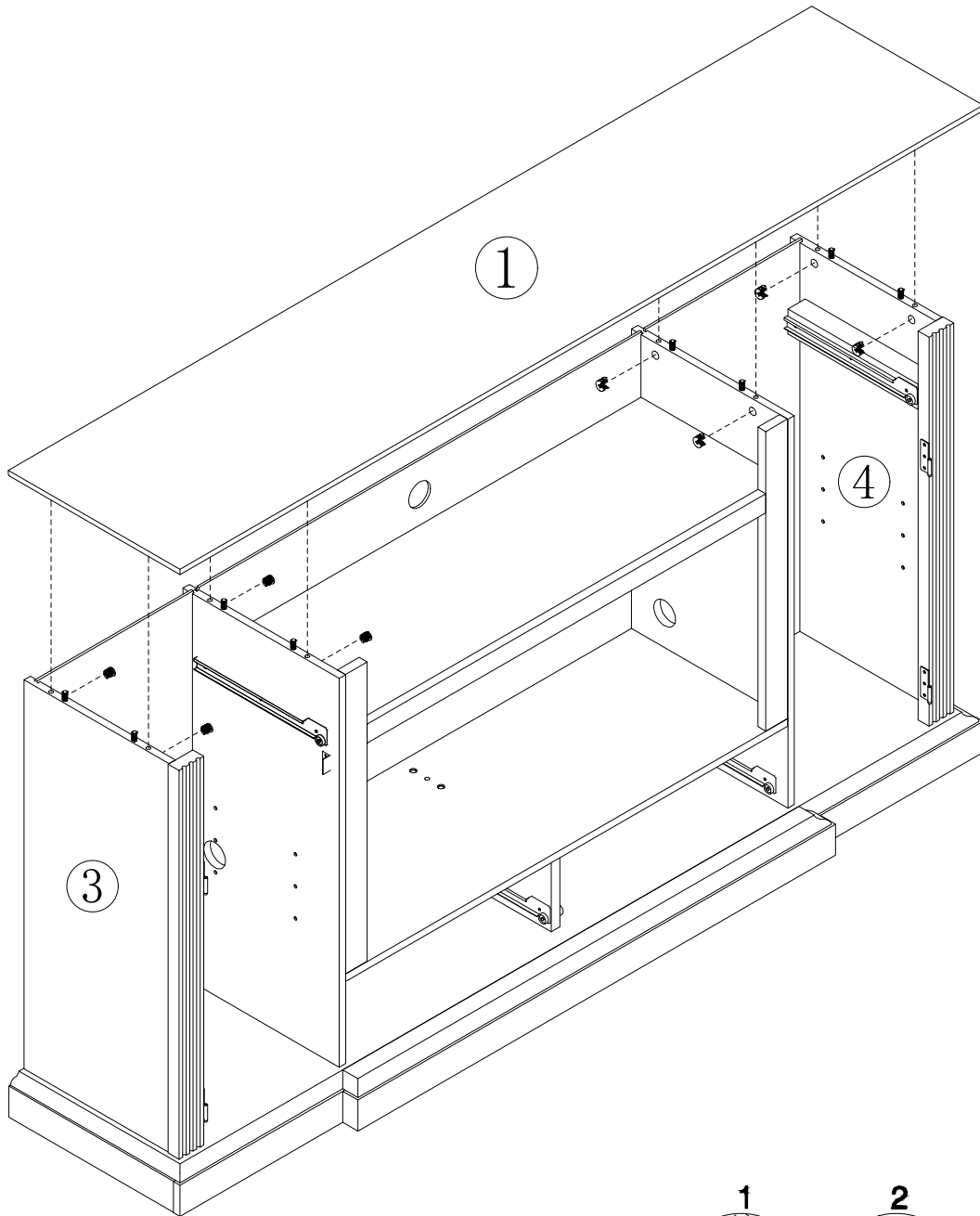


A

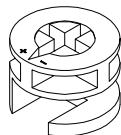


[x8]

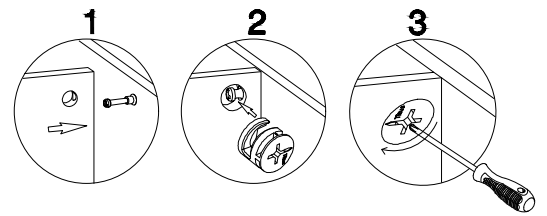
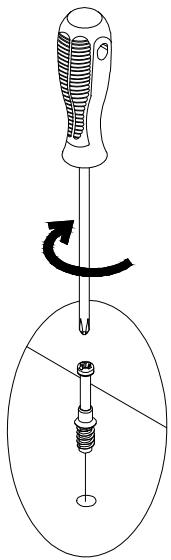
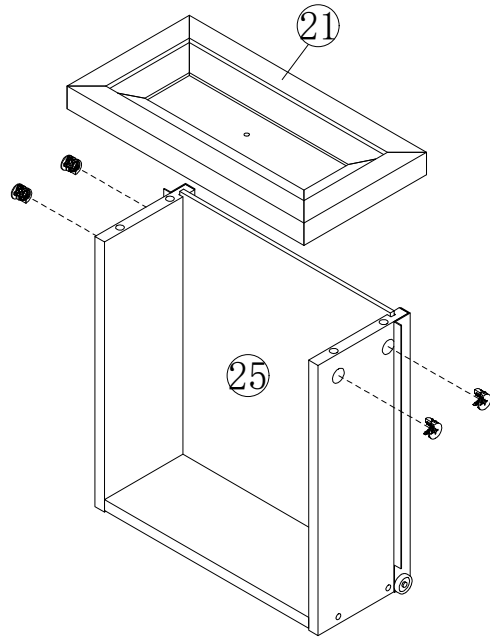
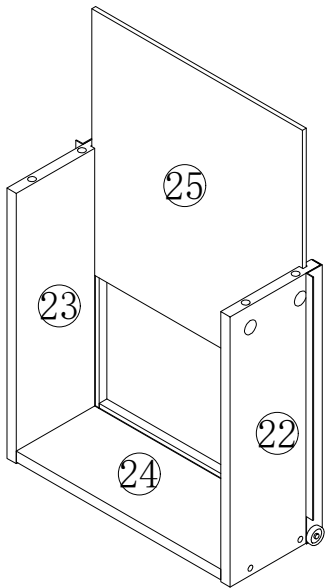
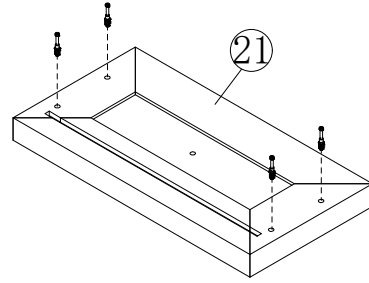
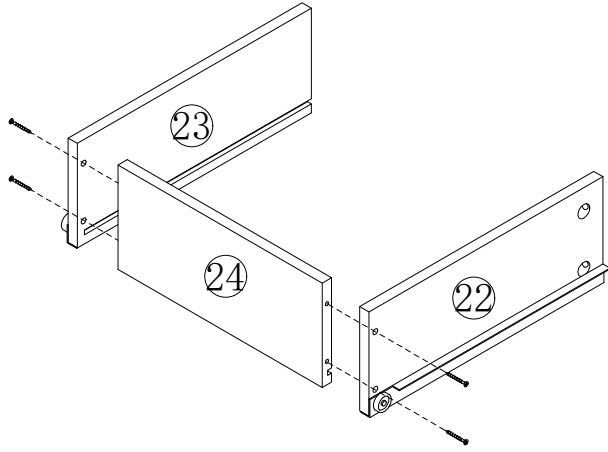
13



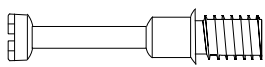
B



[x8]

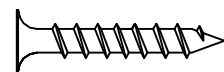


A



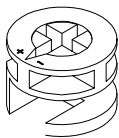
[x4]

Y

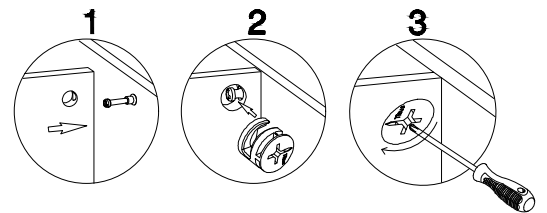
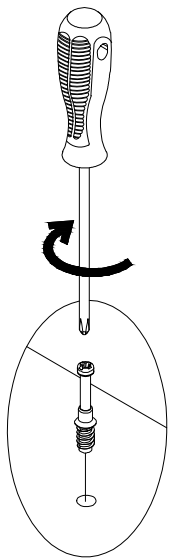
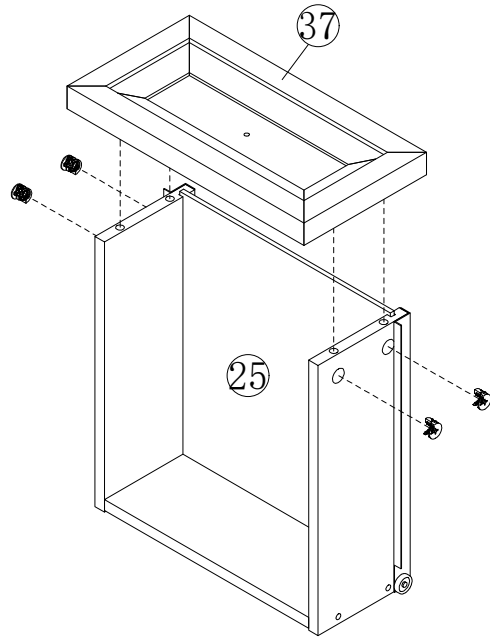
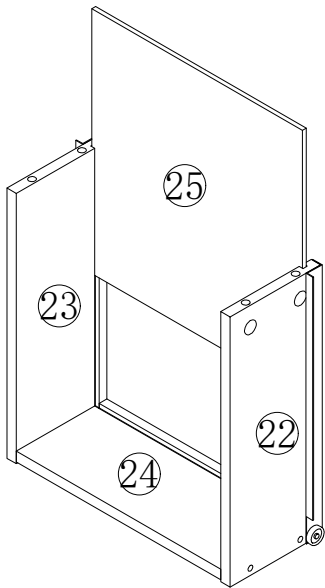
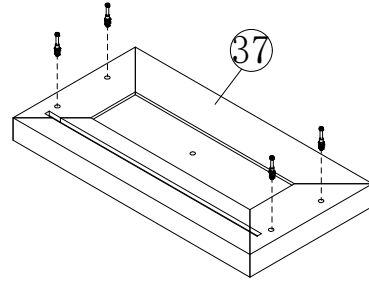
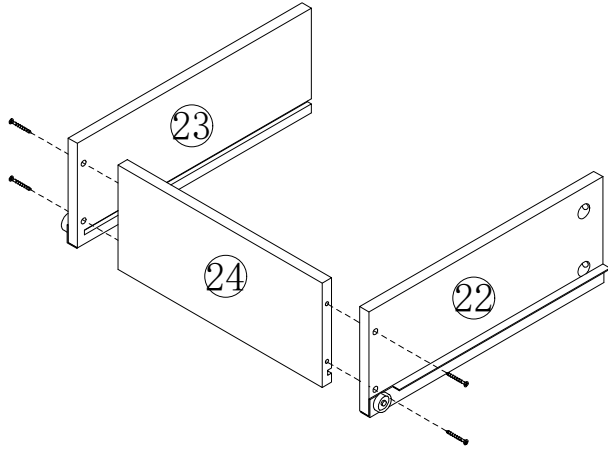


[x4]

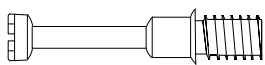
C



[x4]



A



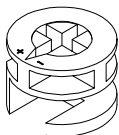
[x4]

Y

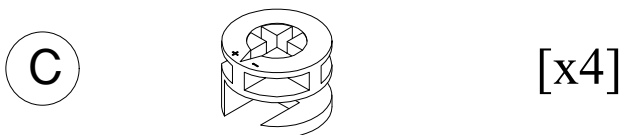
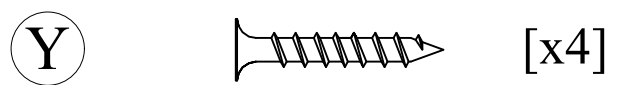
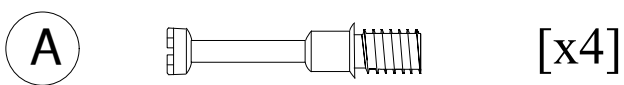
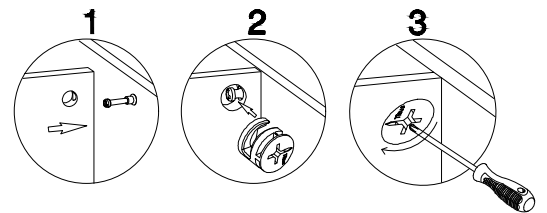
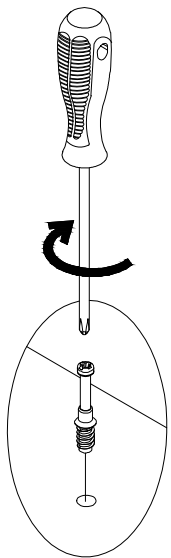
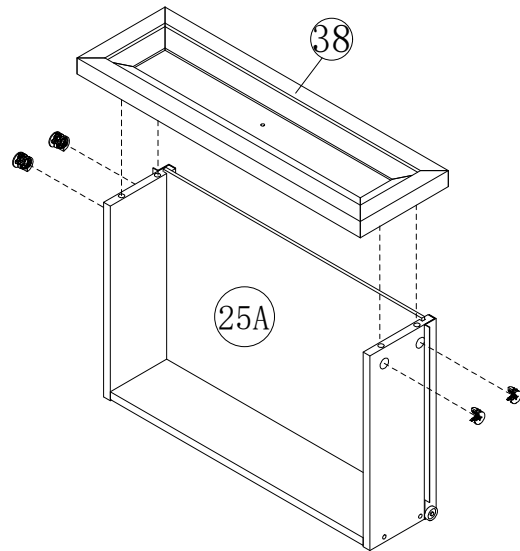
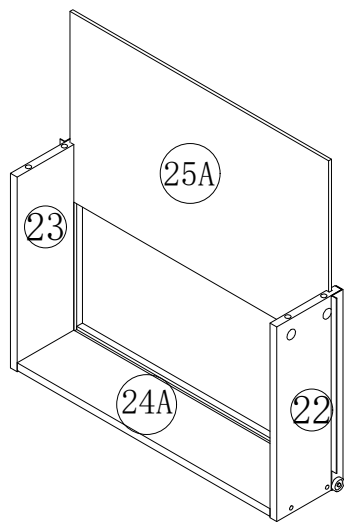
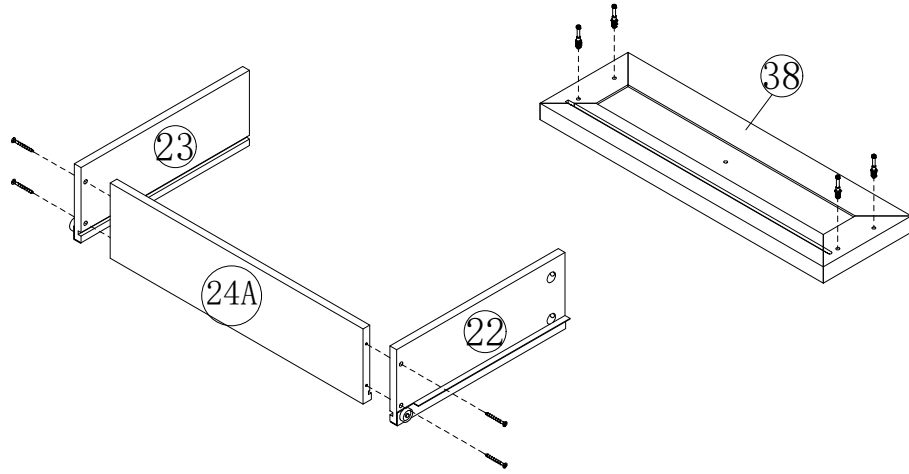


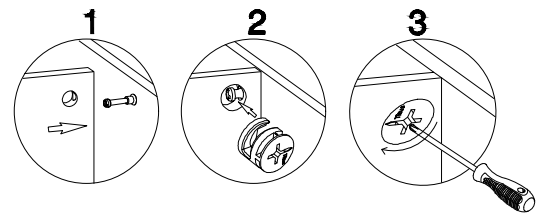
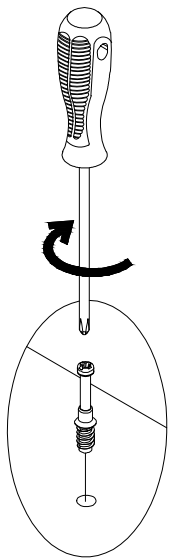
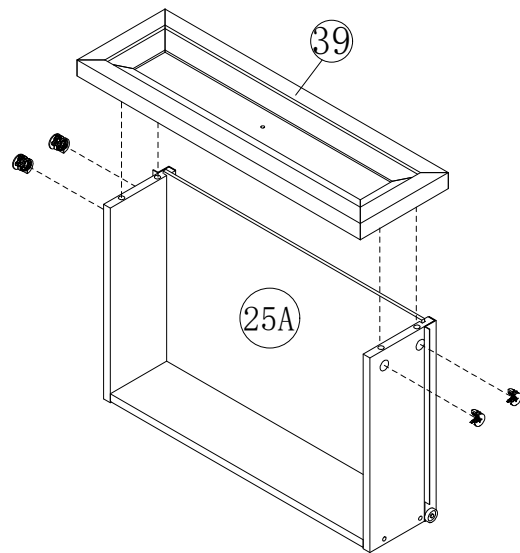
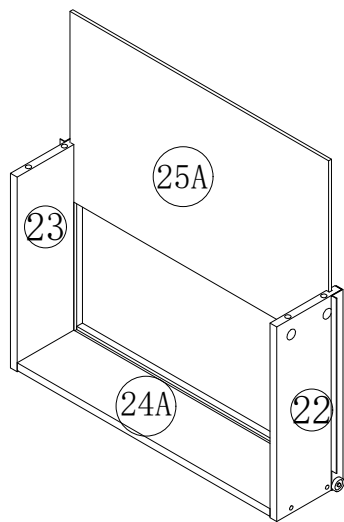
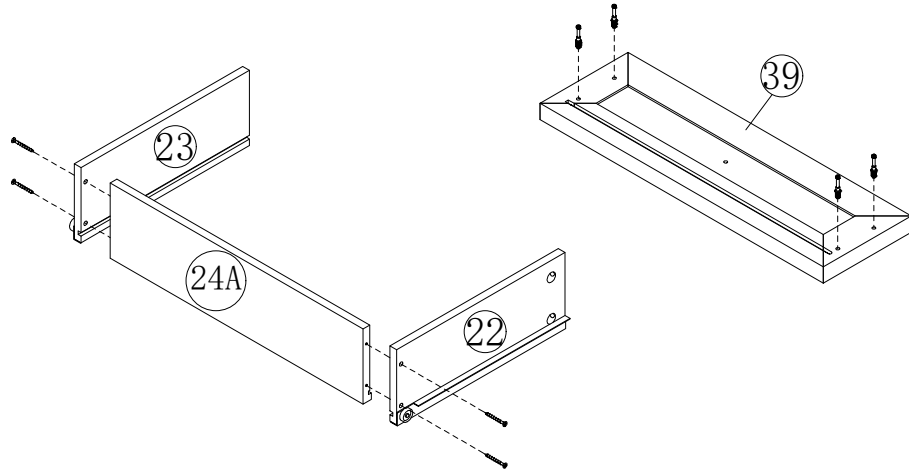
[x4]

C

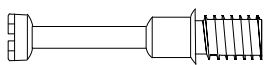


[x4]





A



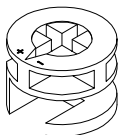
[x4]

Y

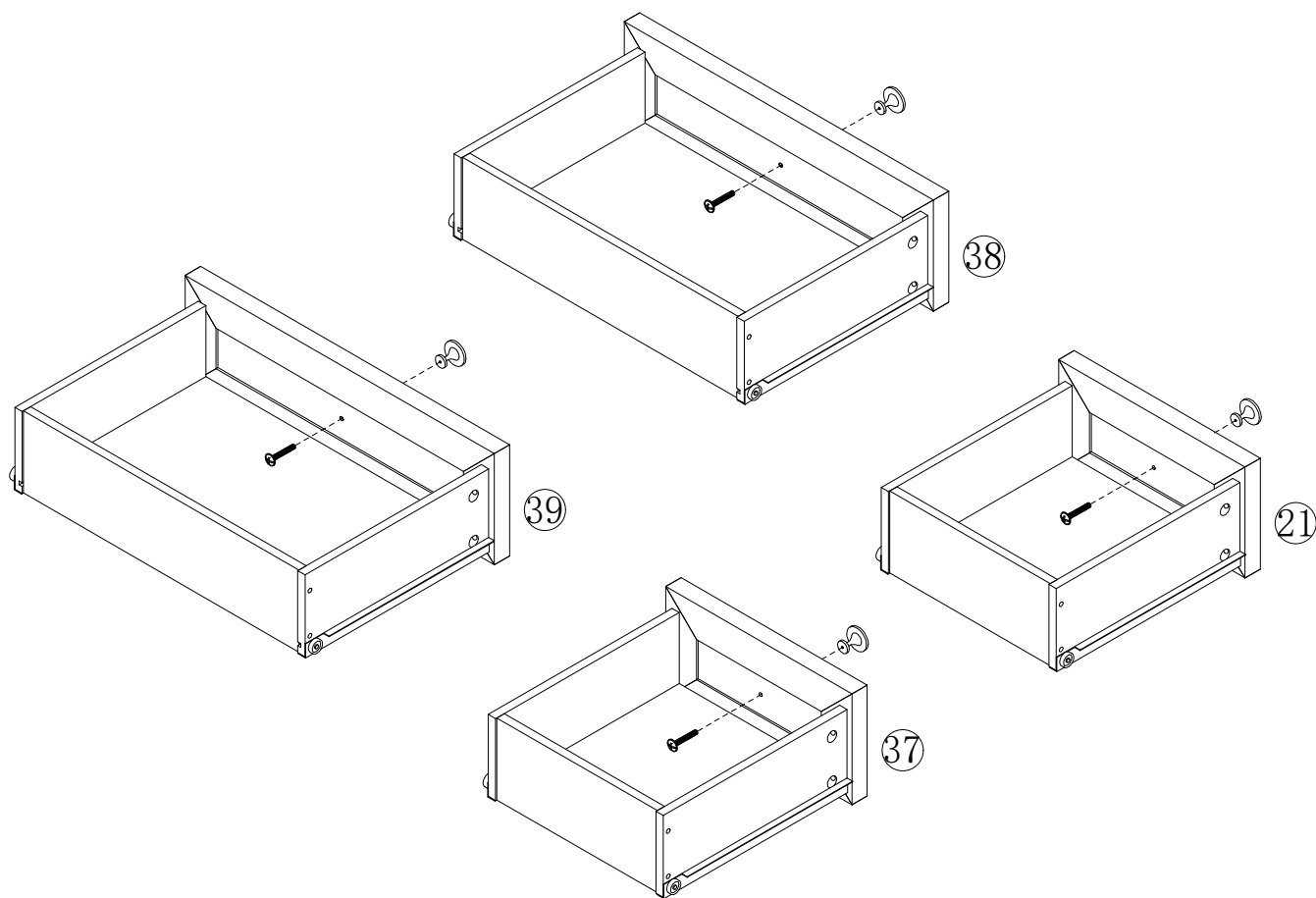


[x4]

C



[x4]



G



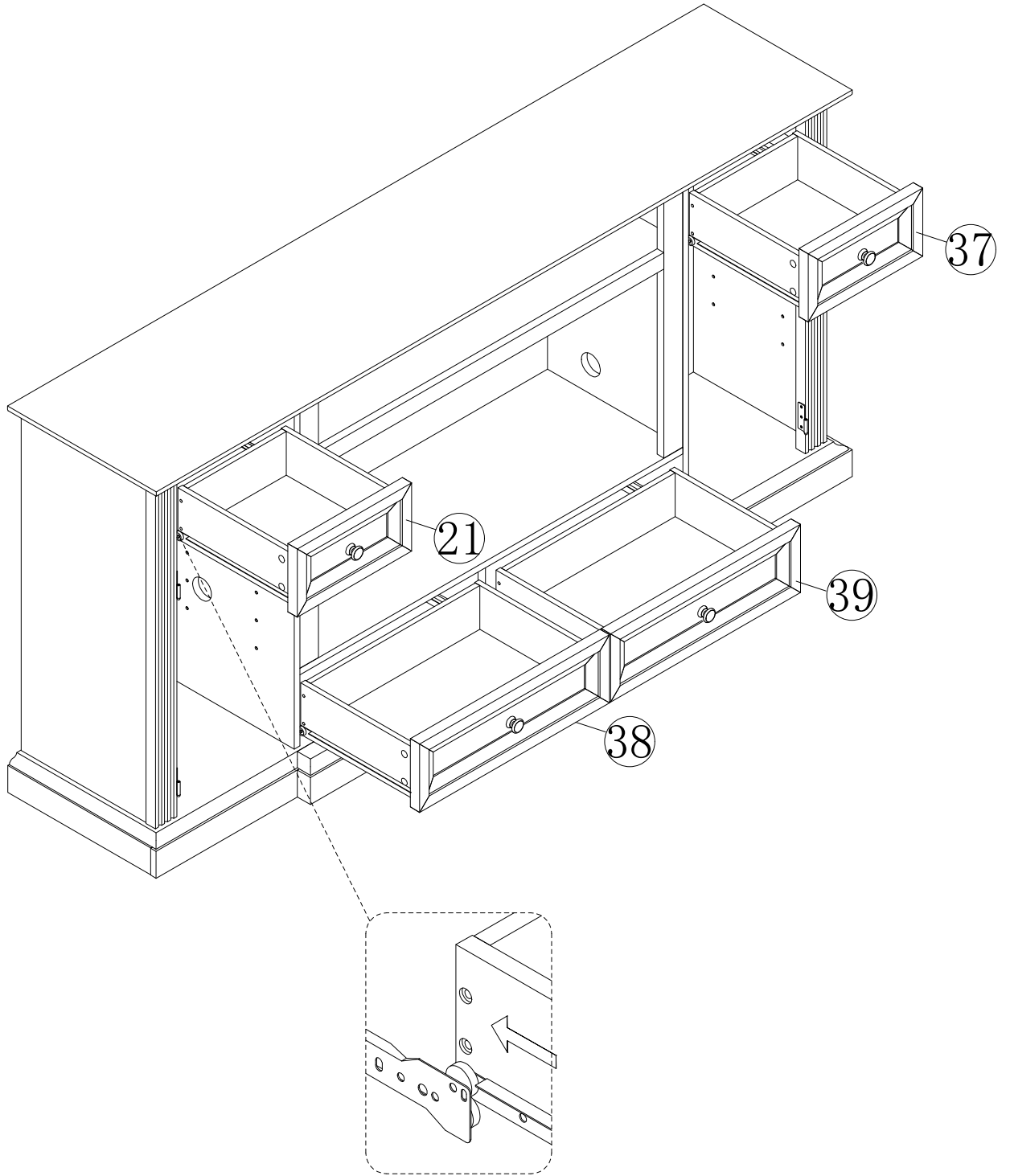
[x4]

W

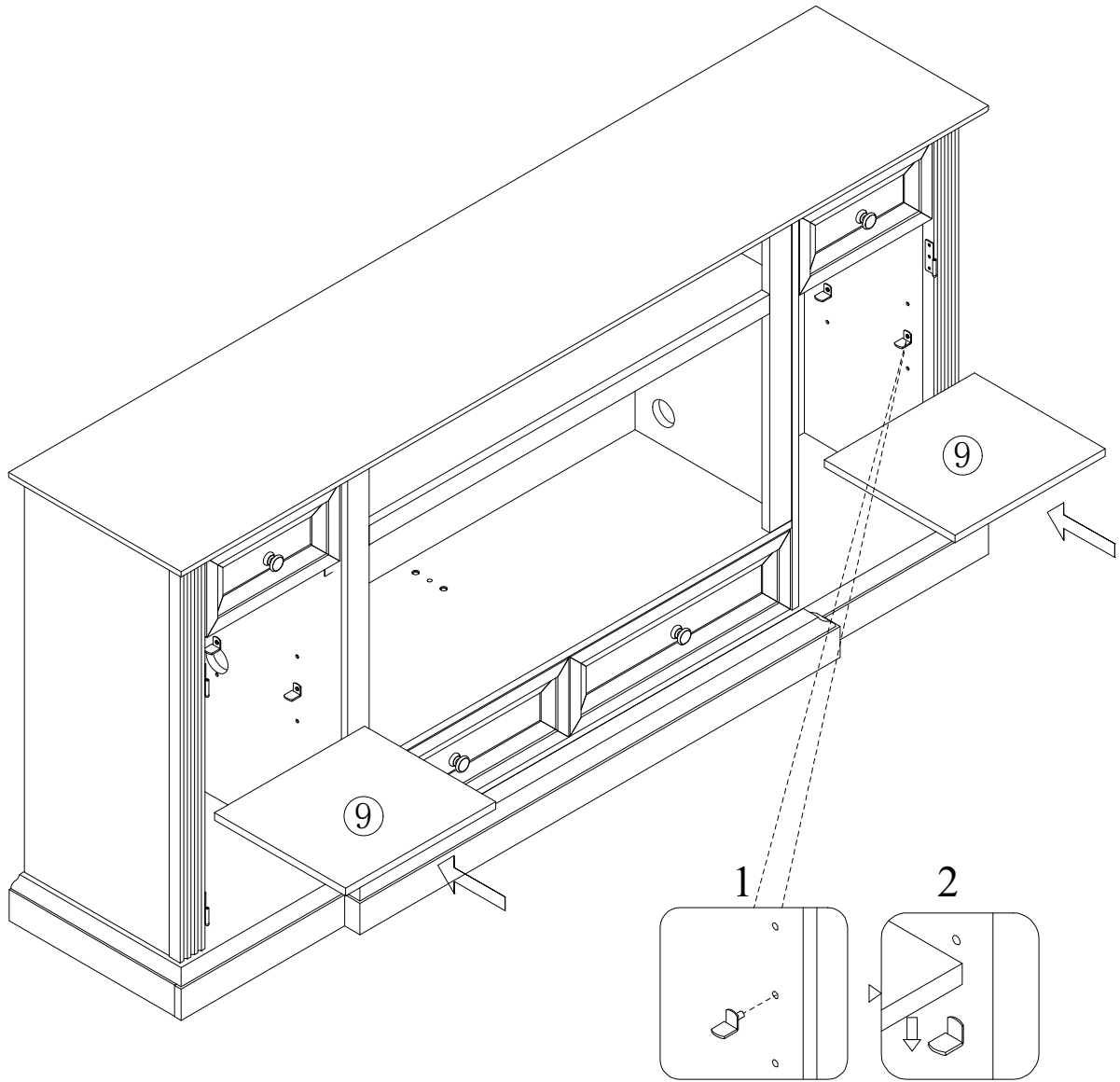


[x4]

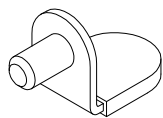
19



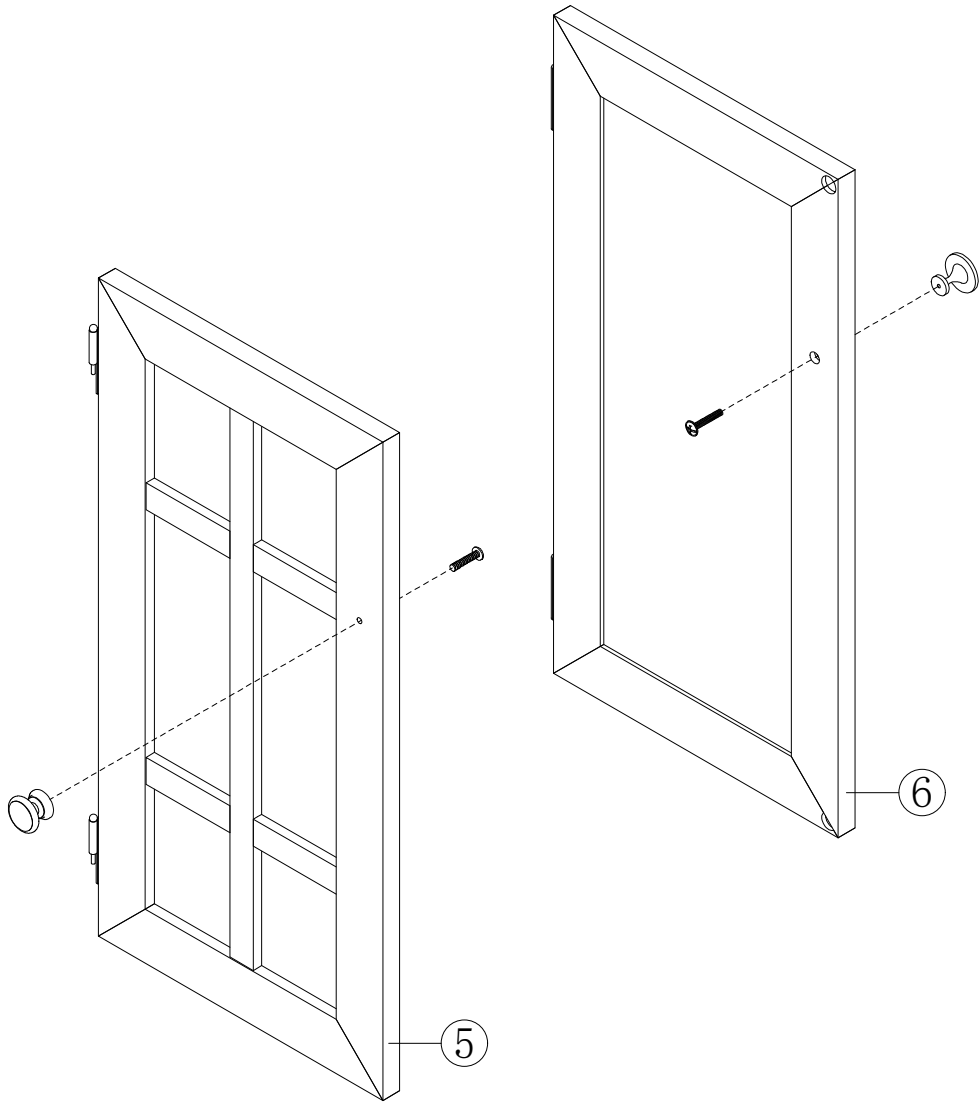
20



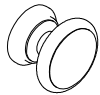
E



[x8]

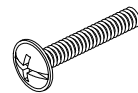


G

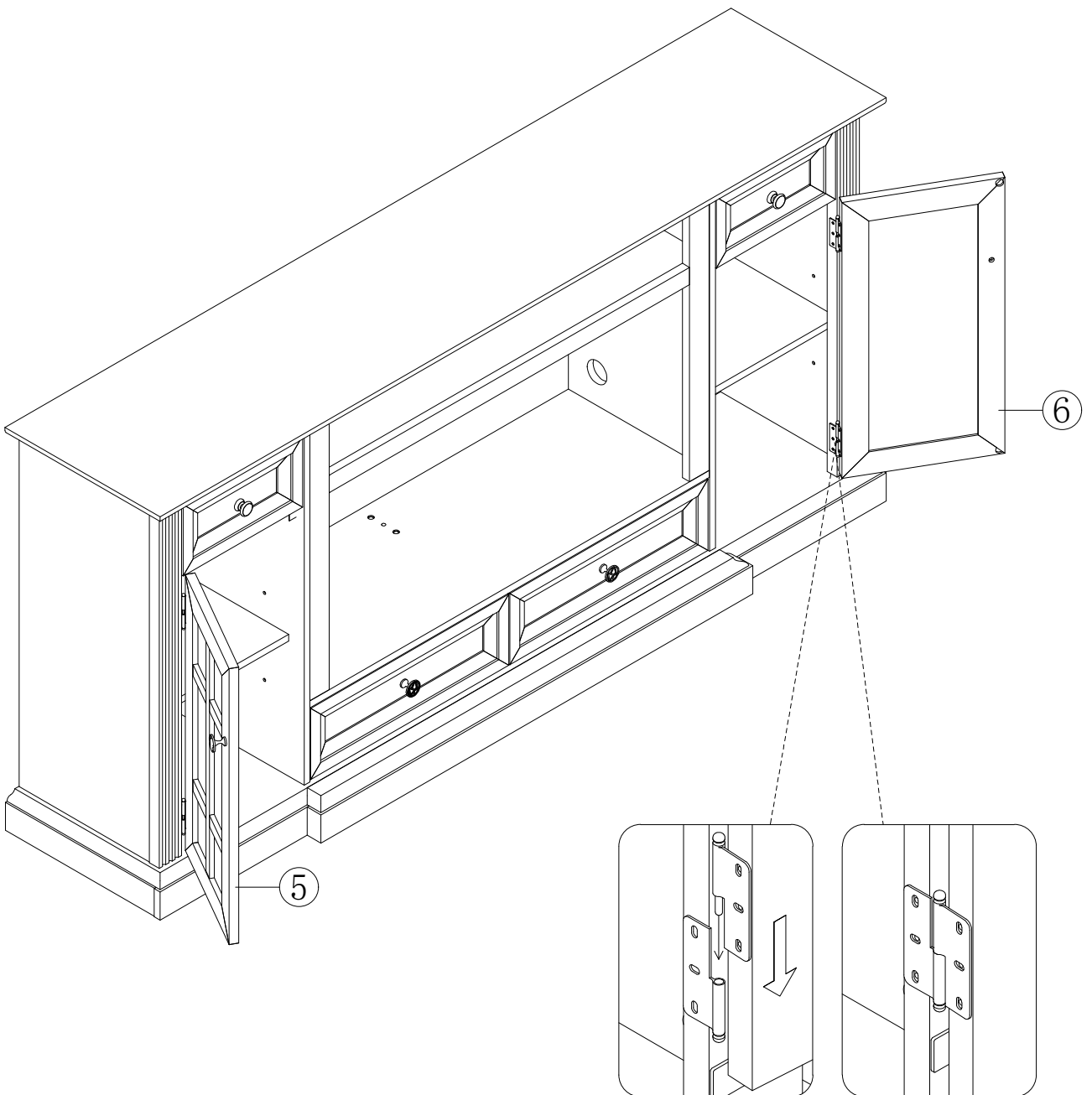


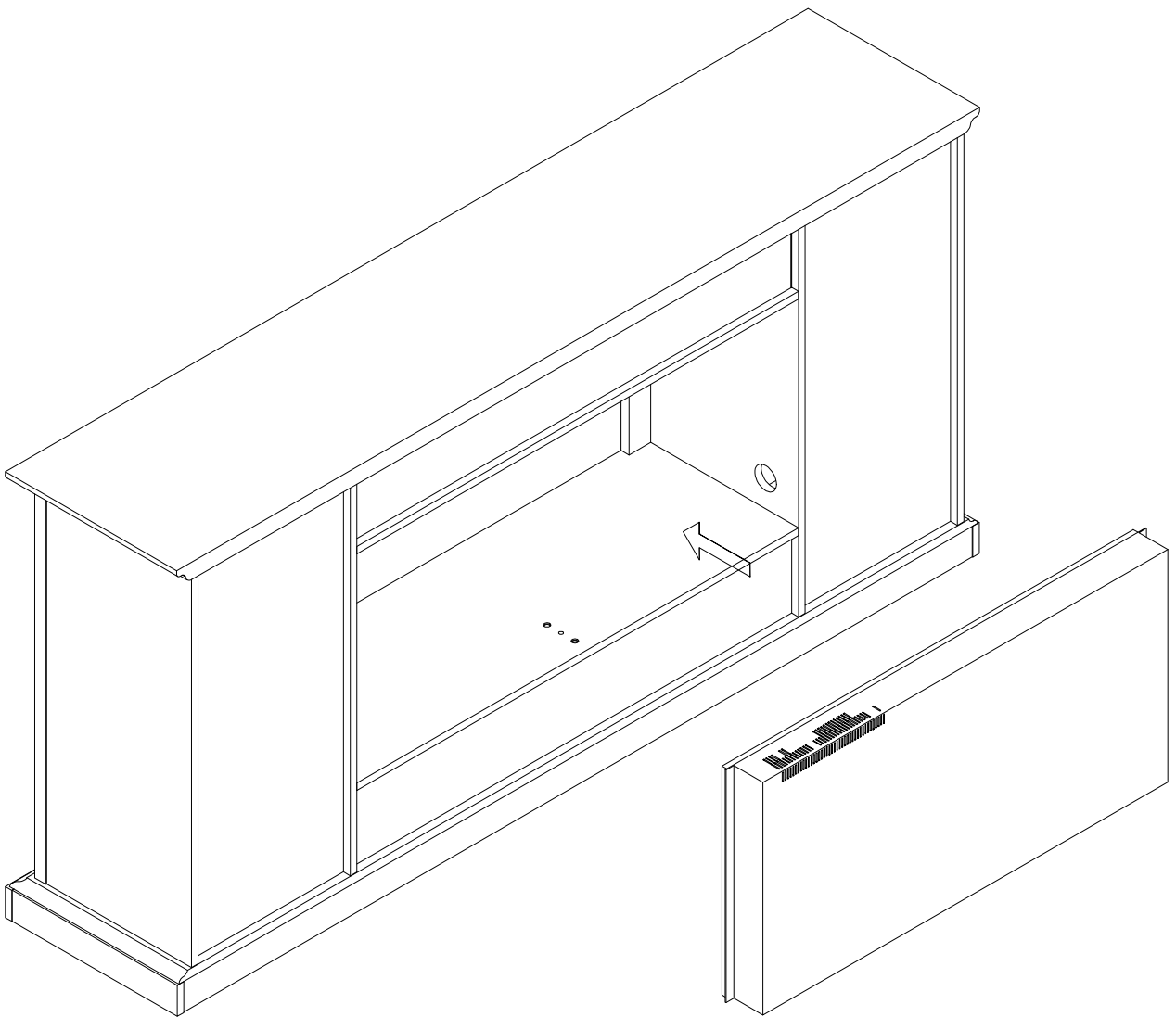
[x2]

H

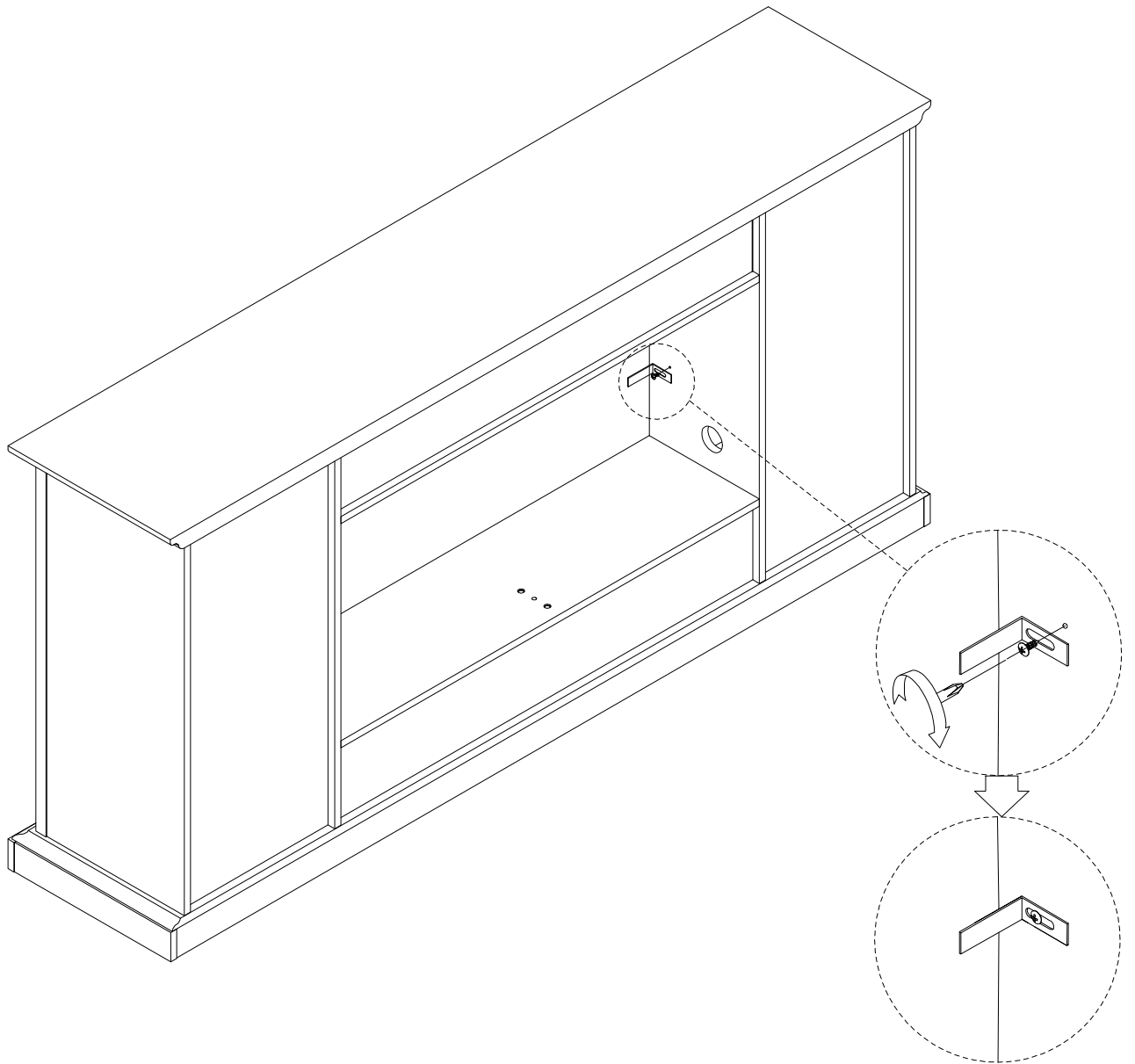


[x2]

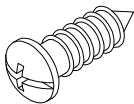




24

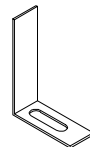


AA



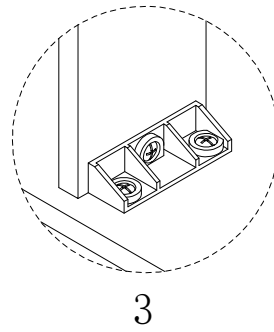
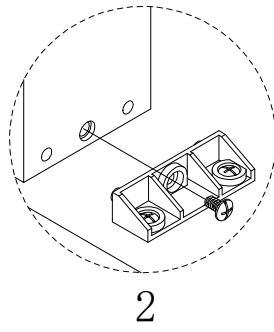
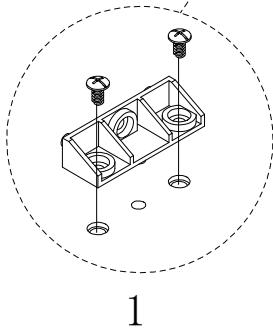
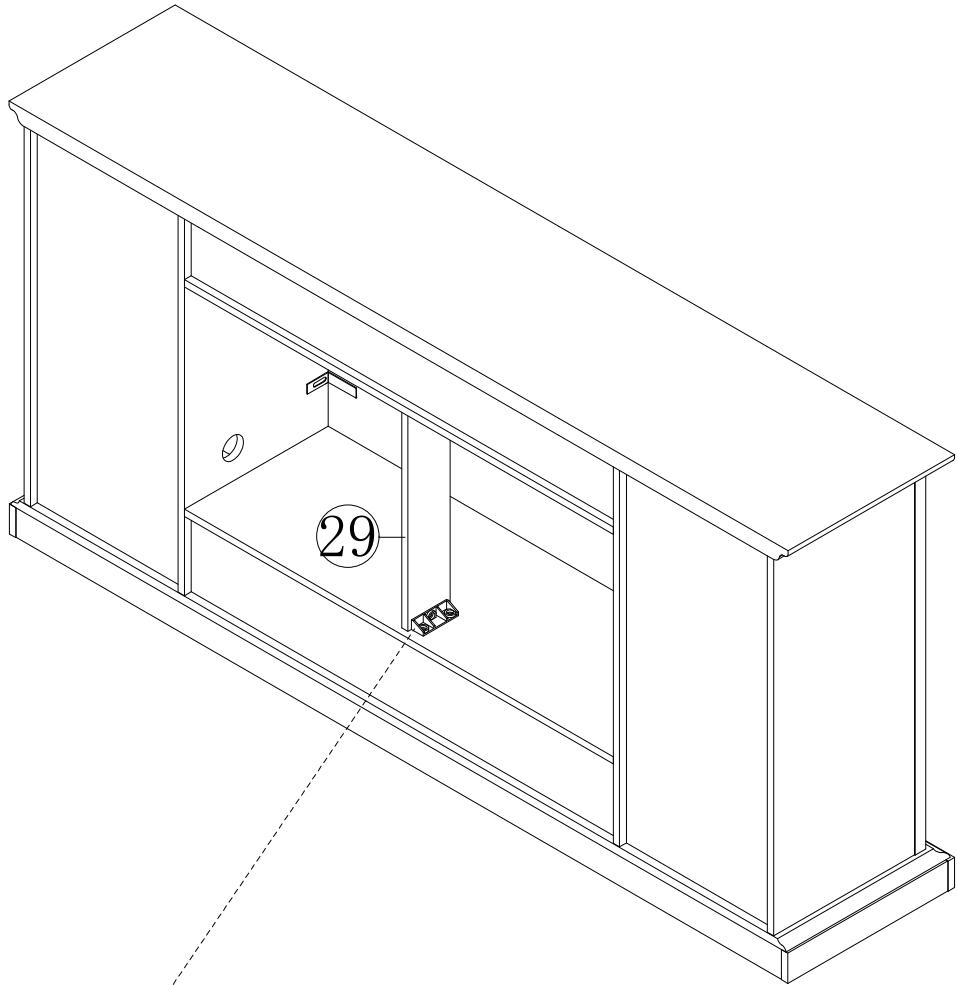
[x2]

HH

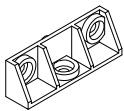


[x2]

25

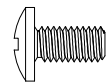


EE

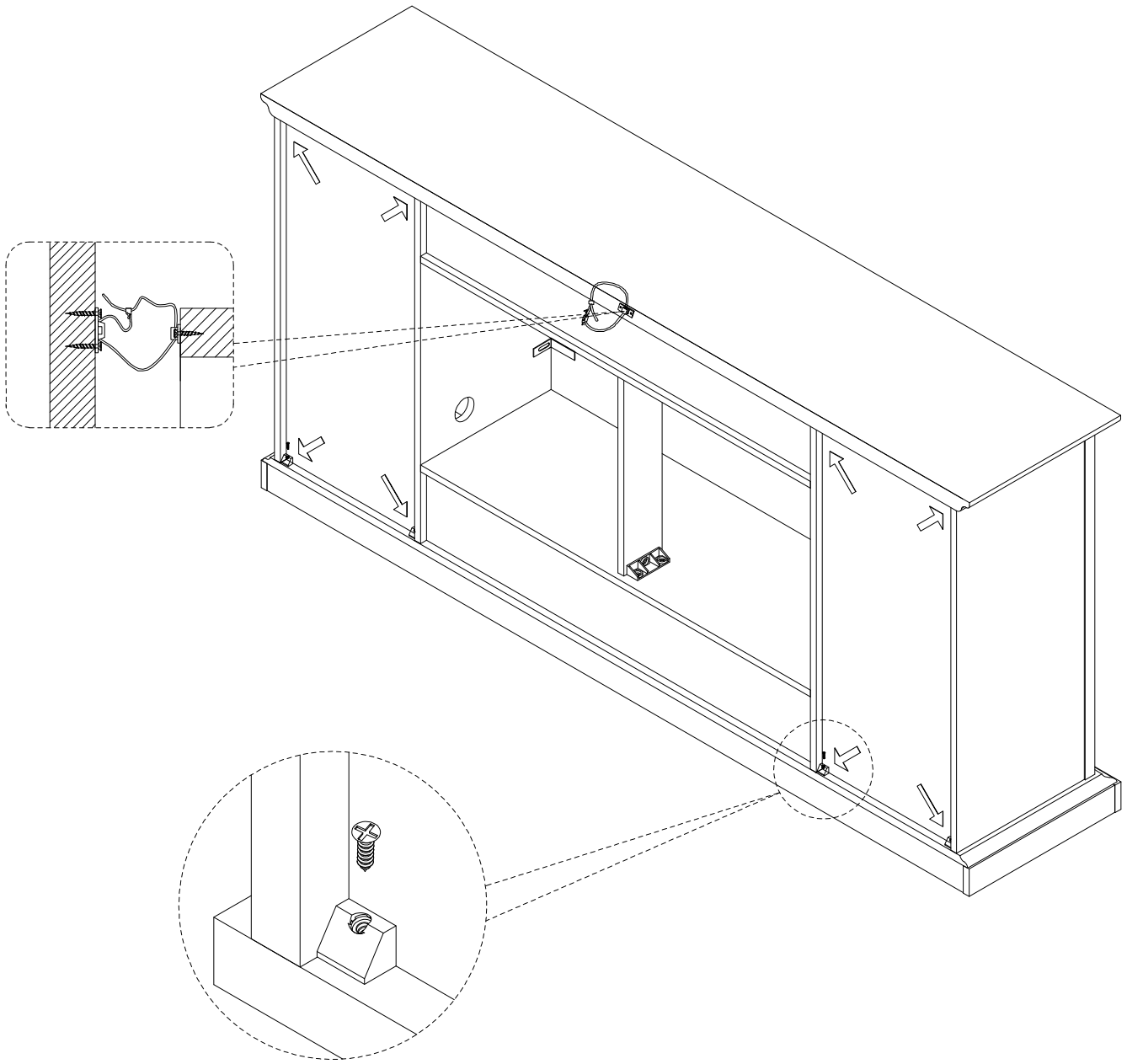


[x1]

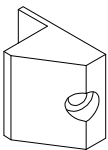
R



[x3]

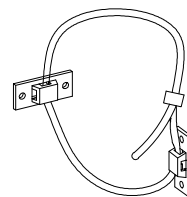


F



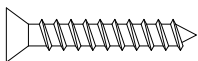
[x8]

V



[x1]

CC



[x8]