

Assembly Instruction For / Instruction D'assemblage Pour 1-DRAWER NIGHTSTAND WITH TOUCH LIGHT AND LED /


Caution : Please read instructions thoroughly before unpacking assembly parts. Sharp, exposed staple tips can cause injury, therefore, for your protection, please remove any exposed staples used in packing.




1. We recommend that you should assemble this product with the assistance of another person; this will make assembly easier, and will help to eliminate damage to the product or injury to persons during assembly.
2. Be sure to check all packing materials carefully for small parts that may have come loose inside the carton during shipment.
3. Please do not over tighten screws or bolts.
4. Please put all parts on a non-abrasive floor before assembly, and follow the assembly steps to assemble your newly purchased product correctly and efficiently.

Attention: S'il vous plait lire attentivement les instructions avant de déballer les pièces d'assemblage. Pour votre protection et éviter les blessures, s'il vous plait retirer les agrafes exposés utilisés pour l'emballage.

1. Nous vous recommandons d'assembler ce produit avec l'aide d'une autre personne; cela facilitera le montage, et aidera à éliminer les dommages au produit ou des blessures lors de l'assemblage.
2. Assurez-vous de vérifier soigneusement tous les matériaux d'emballage pour les petites pièces qui peuvent avoir été lâche à l'intérieur du carton pendant le transport.
3. Nous vous demandons de ne pas trop serrer les vis ou des boulons.
4. Il est recommande' de mettre toutes les pièces d'assemblage sur un sol non abrasif avant l'assemblage et de suivre les étapes d'assemblage une par pour assembler votre nouveau produit correctement et efficacement.

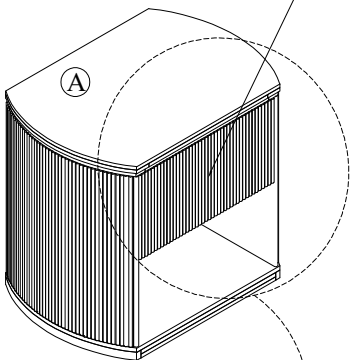
PART LIST FOR NIGHTSTAND LISTE DES PIÈCES POUR TABLE DE NUIT			
NO.	PART DESC/ LISTE DES PIÈCES		Q'TY
A	 NIGHTSTAND		1

 Only tighten all bolts when all bolts aligned with bolt inserts /
Ne serrez tous les boulons que lorsque tous les boulons sont alignés avec les inserts de boulon.

HARDWARE LIST FOR NIGHTSTAND LISTE DE MATÉRIEL POUR TABLE DE NUIT			
NO.	HARDWARE DESC/ LISTE DE QUINCAILLERIE		Q'TY
	 SCREW-DRIVER (NOT PROVIDED)		
1	 HANDLE(L200mm)		1
2	 CREW (3.5*5/8")		2

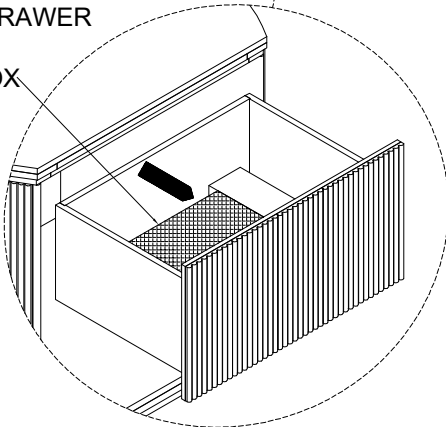
STEP 1
Étape 1

HANDLE BOX INSIDE THE DRAWER

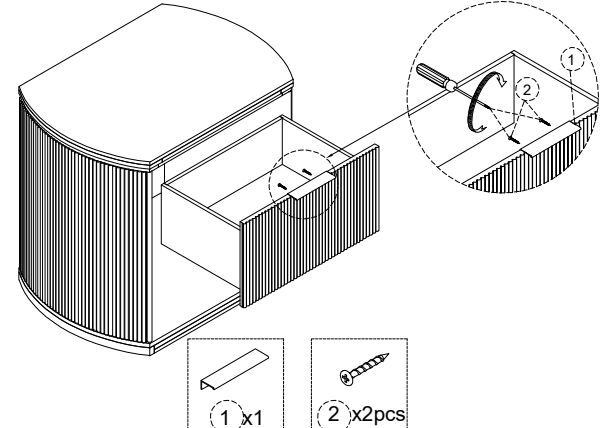


REMOVE THE HANDLE BOX FROM THE DRAWER

HANDLE BOX



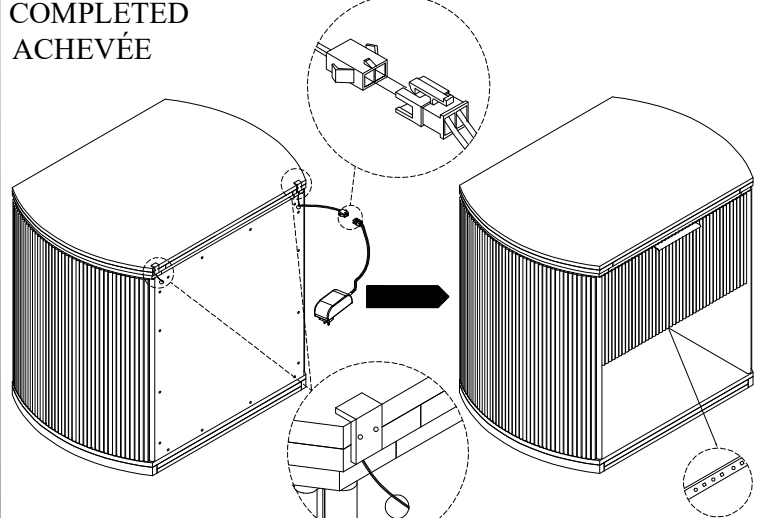
STEP 2
Étape 2



1 x1

2 x2pcs

COMPLETED
ACHEVÉE



TOUCHING LIGHT

LED

Assembly Instruction For / Instruction D'assemblage Pour 5-DRAWER CHEST / CHIFFONNIER 5 TIROIRS


Caution : Please read instructions thoroughly before unpacking assembly parts. Sharp, exposed staple tips can cause injury, therefore, for your protection, please remove any exposed staples used in packing.


1. We recommend that you should assemble this product with the assistance of another person; this will make assembly easier, and will help to eliminate damage to the product or injury to persons during assembly.
2. Be sure to check all packing materials carefully for small parts that may have come loose inside the carton during shipment.
3. Please do not over tighten screws or bolts.
4. Please put all parts on a non-abrasive floor before assembly, and follow the assembly steps to assemble your newly purchased product correctly and efficiently.

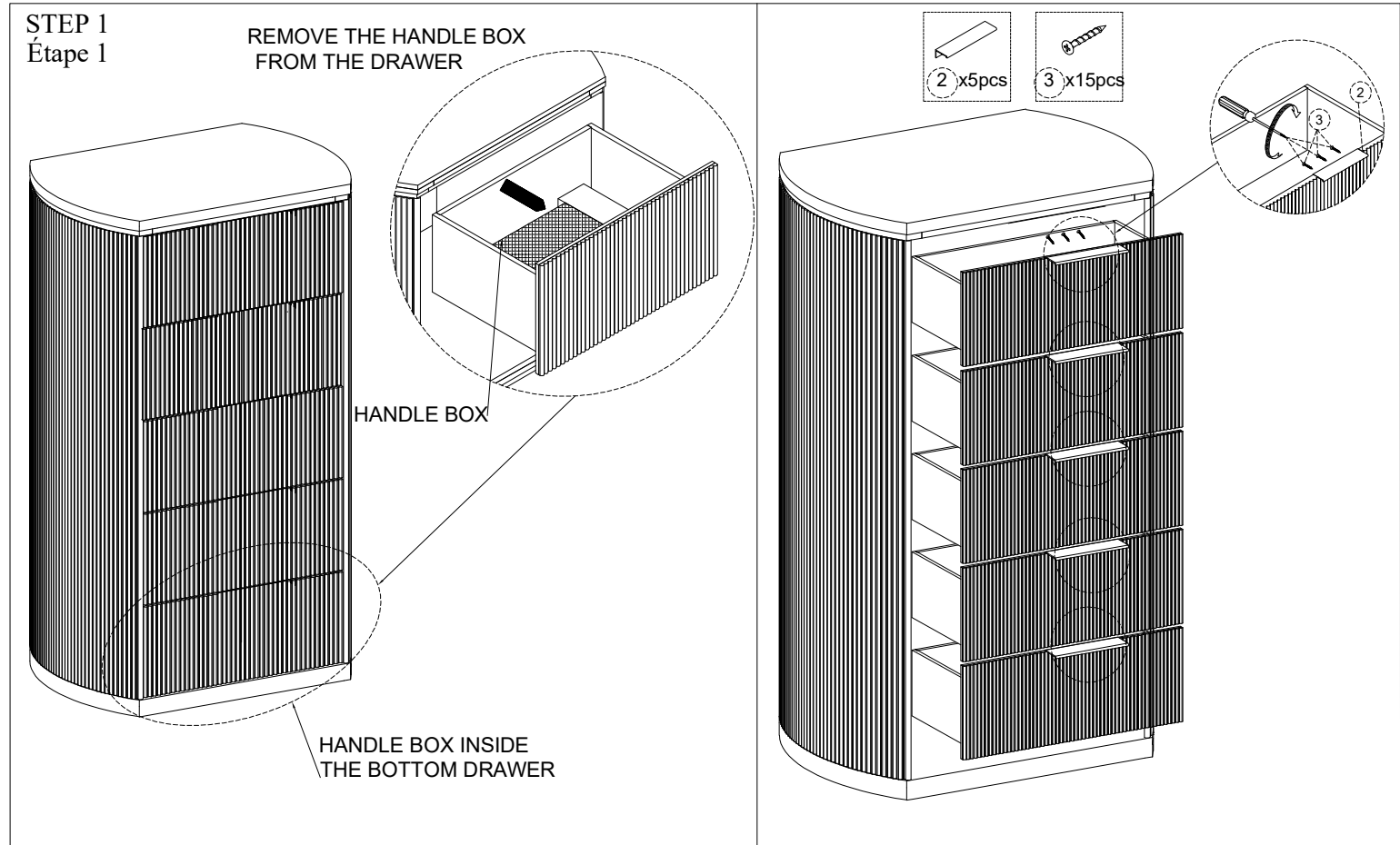
Attention: S'il vous plait lire attentivement les instructions avant de débarrasser les pièces d'assemblage. Pour votre protection et éviter les blessures, s'il vous plait retirer les agrafes exposés utilisés pour l'emballage.

1. Nous vous recommandons d'assembler ce produit avec l'aide d'une autre personne; cela facilitera le montage, et aidera à éliminer les dommages au produit ou des blessures lors de l'assemblage.
2. Assurez-vous de vérifier soigneusement tous les matériaux d'emballage pour les petites pièces qui peuvent avoir été lâche à l'intérieur du carton pendant le transport.
3. Nous vous demandons de ne pas trop serrer les vis ou des boulons.
4. Il est recommande' de mettre toutes les pièces d'assemblage sur un sol non abrasif avant l'assemblage et de suivre les étapes d'assemblage une par pour assembler votre nouveau produit correctement et efficacement.

PART LIST FOR CHEST LISTE DES PIÈCES POUR CHIFFONNIER			
NO.	PART DESC/ LISTE DES PIÈCES		Q'TY
A	 CHEST		1

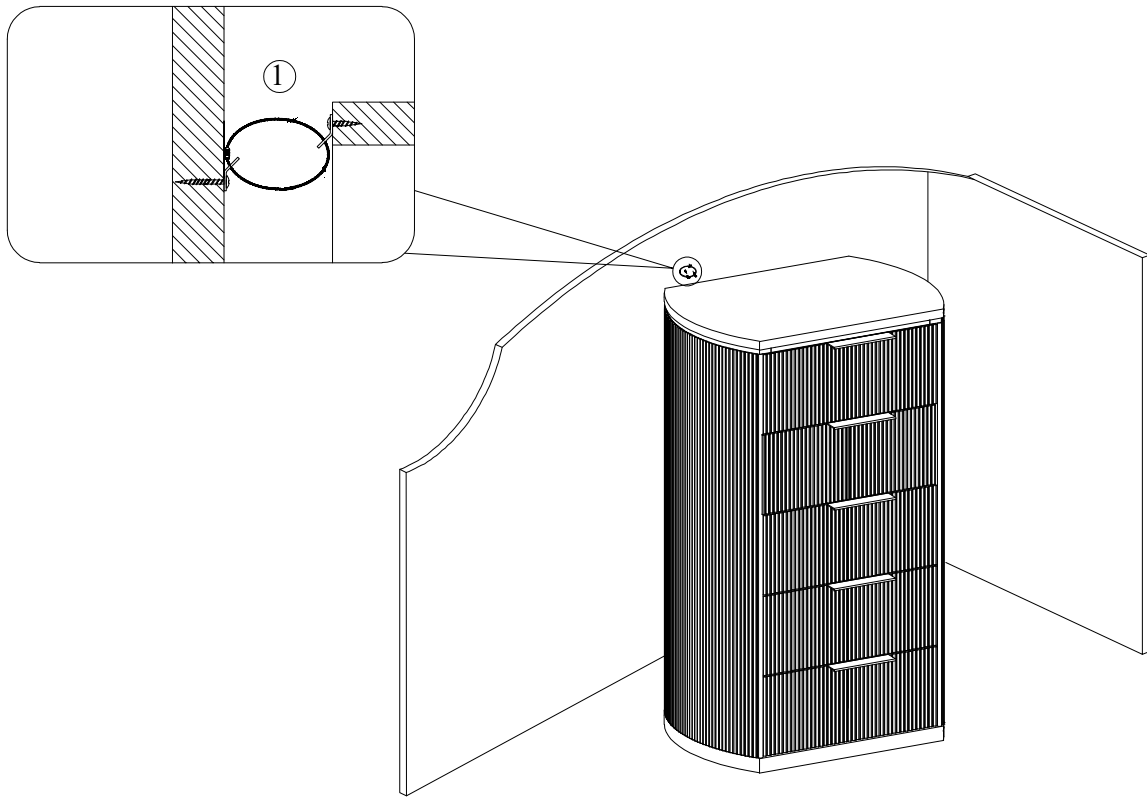
 Only tighten all bolts when all bolts aligned with bolt inserts /
Ne serrez tous les boulons que lorsque tous les boulons sont alignés avec les inserts de boulon.

HARDWARE LIST FOR CHEST LISTE DE MATÉRIEL POUR CHIFFONNIER			
NO.	HARDWARE DESC/ LISTE DE QUINCAILLERIE		Q'TY
	 SCREW-DRIVER (NOT PROVIDED)		
1	 ANTI-TIP KIT - METAL (SET)		1
2	 HANDLE(L255mm)		5
3	 CREW (3.5*5/8")		15

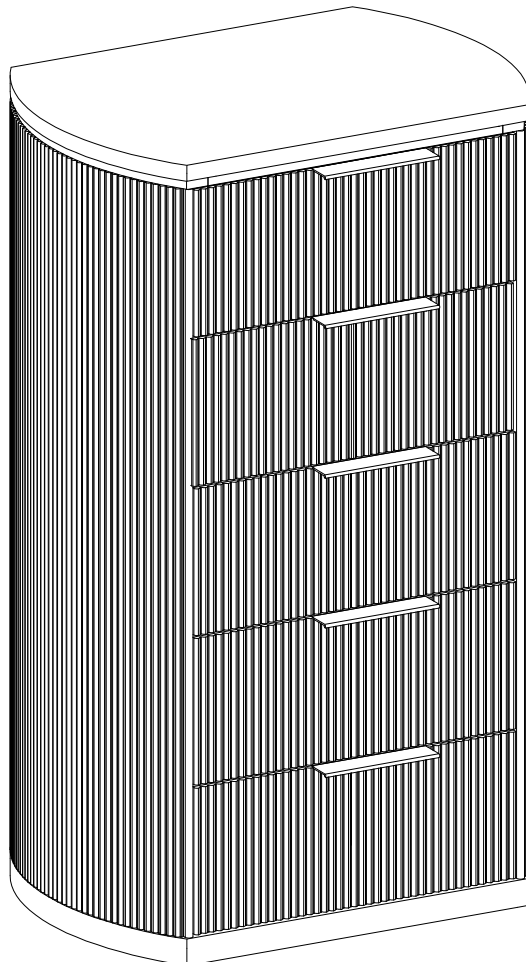


Assembly Instruction For / Instruction D'assemblage Pour 5-DRAWER CHEST / CHIFFONNIER 5 TIROIRS

STEP 2
Étape 2



COMPLETED
ACHEVÉE




Assembly Instruction For / Instruction D'assemblage Pour 7-DRAWER DRESSER / COMMODE 7 TIROIRS


Caution : Please read instructions thoroughly before unpacking assembly parts. Sharp, exposed staple tips can cause injury, therefore, for your protection, please remove any exposed staples used in packing.

1. We recommend that you should assemble this product with the assistance of another person; this will make assembly easier, and will help to eliminate damage to the product or injury to persons during assembly.
2. Be sure to check all packing materials carefully for small parts that may have come loose inside the carton during shipment.
3. Please do not over tighten screws or bolts.
4. Please put all parts on a non-abrasive floor before assembly, and follow the assembly steps to assemble your newly purchased product correctly and efficiently.

Attention: S'il vous plait lire attentivement les instructions avant de déballer les pièces d'assemblage. Pour votre protection et éviter les blessures, s'il vous plait retirer les agrafes exposés utilisés pour l'emballage.

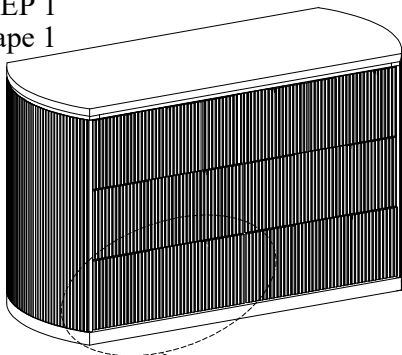
1. Nous vous recommandons d'assembler ce produit avec l'aide d'une autre personne; cela facilitera le montage, et aidera à éliminer les dommages au produit ou des blessures lors de l'assemblage.
2. Assurez-vous de vérifier soigneusement tous les matériaux d'emballage pour les petites pièces qui peuvent avoir été lâche à l'intérieur du carton pendant le transport.
3. Nous vous demandons de ne pas trop serrer les vis ou des boulons.
4. Il est recommande' de mettre toutes les pièces d'assemblage sur un sol non abrasif avant l'assemblage et de suivre les étapes d'assemblage une par pour assembler votre nouveau produit correctement et efficacement.

PART LIST FOR DRESSER LISTE DES PIÈCES POUR COMMODE			
NO.	PART DESC/ LISTE DES PIÈCES		Q'TY
A	 DRESSER		1

 Only tighten all bolts when all bolts aligned with bolt inserts /
Ne serrez tous les boulons que lorsque tous les boulons sont alignés avec les inserts de boulon.

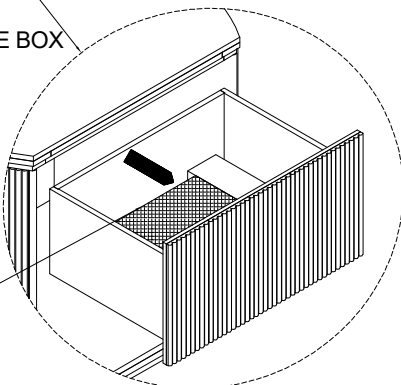
HARDWARE LIST FOR DRESSER LISTE DE MATÉRIEL POUR COMMODE			
NO.	HARDWARE DESC/ LISTE DE QUINCAILLERIE		Q'TY
	 SCREW-DRIVER (NOT PROVIDED)		
1	 ANTI-TIP KIT - METAL (SET)		1
2	 HANDLE(L200mm)		3
3	 HANDLE(L255mm)		4
4	 CREW (3.5*5/8")		18

STEP 1 Étape 1

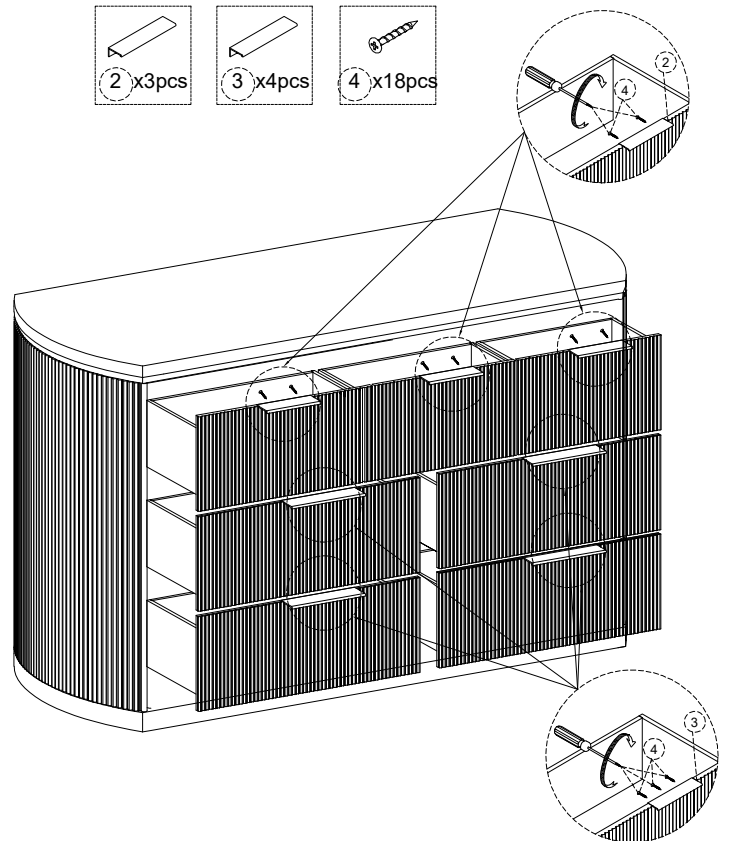
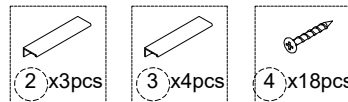


HANDLE BOX INSIDE
THE BOTTOM LEFT DRAWER

REMOVE THE HANDLE BOX
FROM THE DRAWER

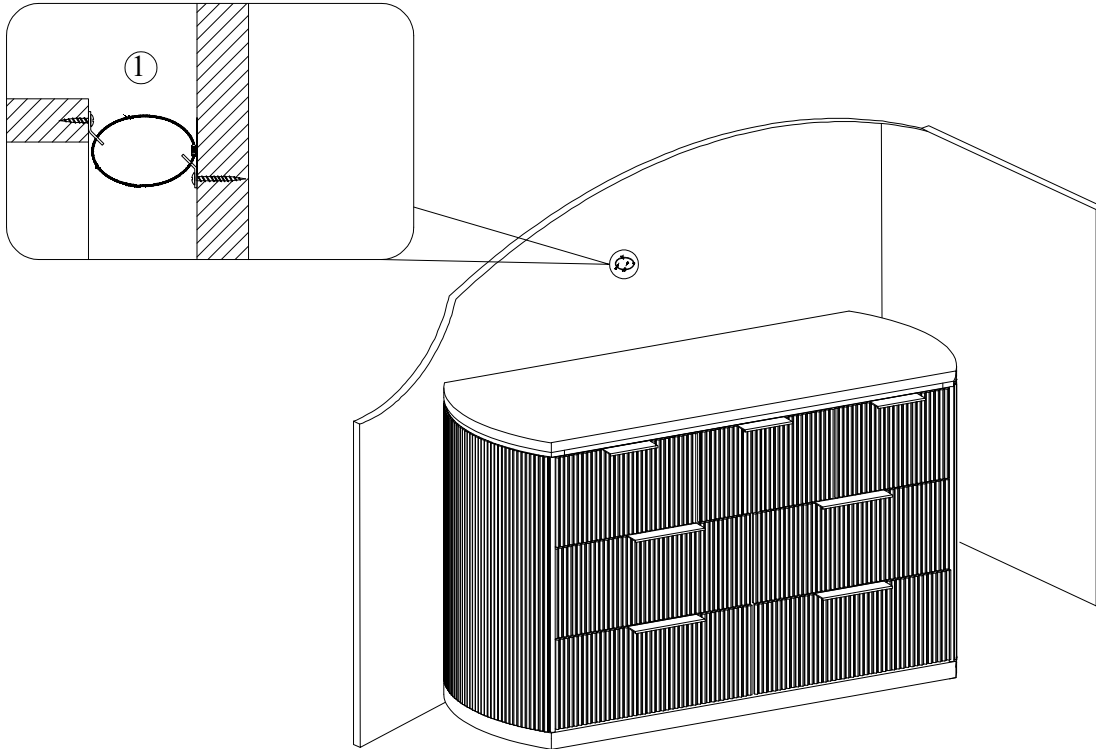


HANDLE BOX

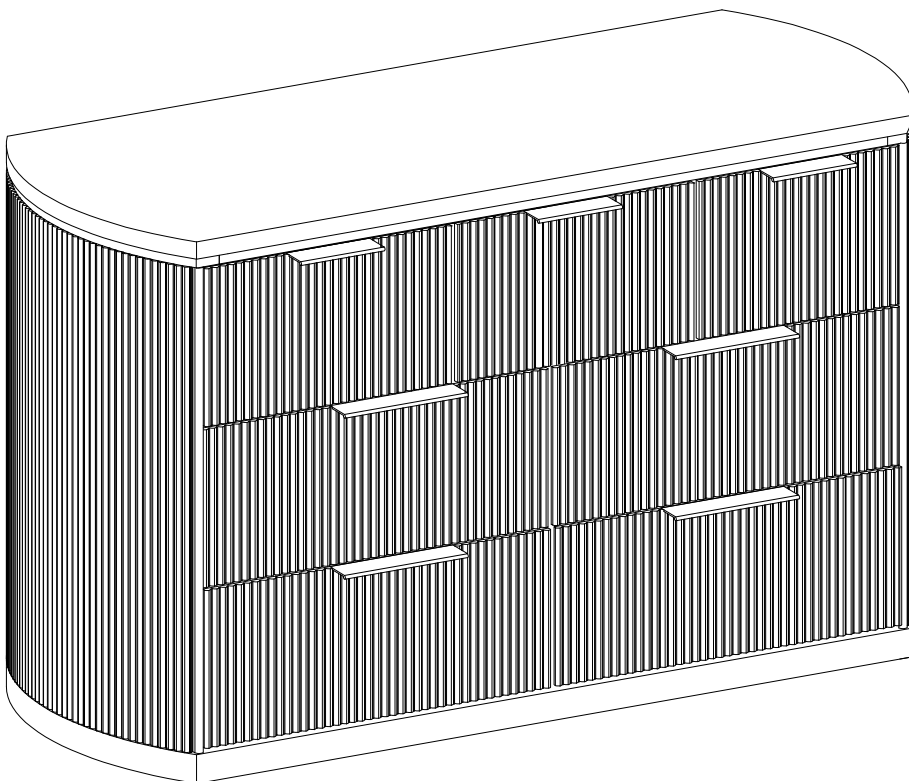


Assembly Instruction For / Instruction D'assemblage Pour 7-DRAWER DRESSER / COMMODE 7 TIROIRS

STEP 2
Étape 2



COMPLETED
ACHEVÉE



Assembly Instruction For / Instruction D'assemblage Pour 7-DRAWER DRESSER & MIRROR / COMMODE 7 TIROIRS & MIROIR

Caution : Please read instructions thoroughly before unpacking assembly parts. Sharp, exposed staple tips can cause injury, therefore, for your protection, please remove any exposed staples used in packing.

1. We recommend that you should assemble this product with the assistance of another person; this will make assembly easier, and will help to eliminate damage to the product or injury to persons during assembly.
2. Be sure to check all packing materials carefully for small parts that may have come loose inside the carton during shipment.
3. Please do not over tighten screws or bolts.
4. Please put all parts on a non-abrasive floor before assembly, and follow the assembly steps to assemble your newly purchased product correctly and efficiently.

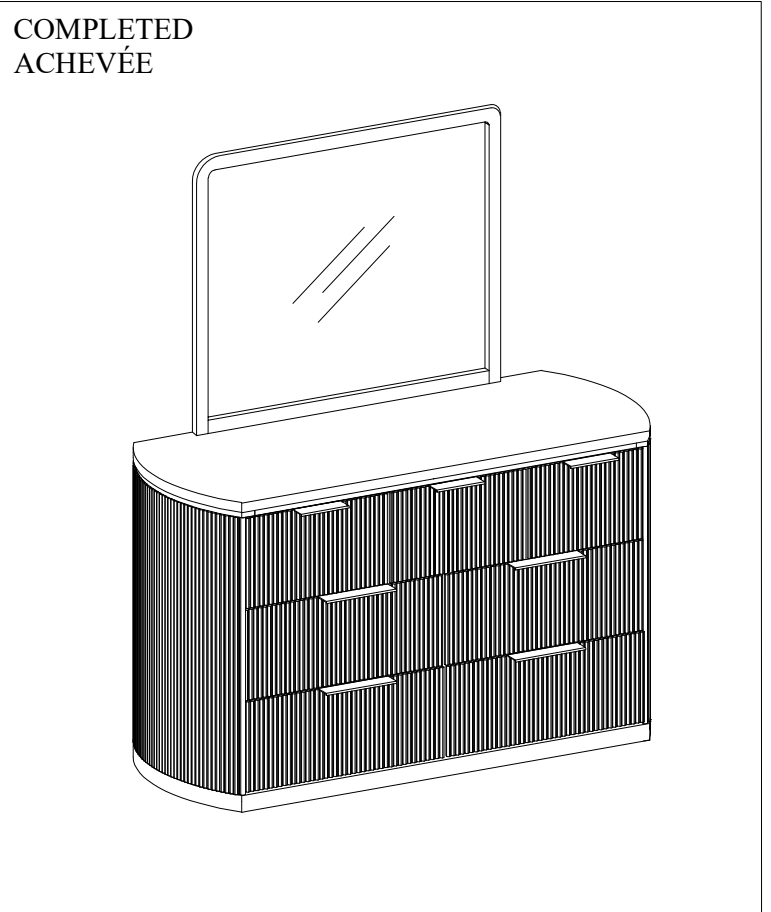
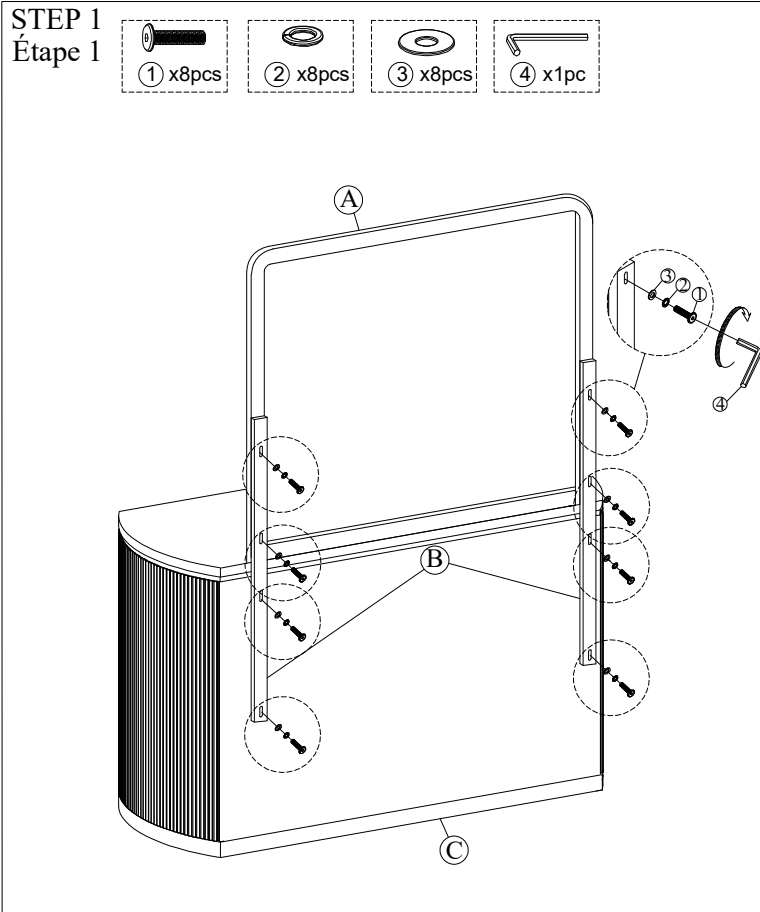
Attention: S'il vous plait lire attentivement les instructions avant de déballer les pièces d'assemblage. Pour votre protection et éviter les blessures, s'il vous plait retirer les agrafes exposés utilisés pour l'emballage.

1. Nous vous recommandons d'assembler ce produit avec l'aide d'une autre personne; cela facilitera le montage, et aidera à éliminer les dommages au produit ou des blessures lors de l'assemblage.
2. Assurez-vous de vérifier soigneusement tous les matériaux d'emballage pour les petites pièces qui peuvent avoir été lâche à l'intérieur du carton pendant le transport.
3. Nous vous demandons de ne pas trop serrer les vis ou des boulons.
4. Il est recommande' de mettre toutes les pièces d'assemblage sur un sol non abrasif avant l'assemblage et de suivre les étapes d'assemblage une par une pour assembler votre nouveau produit correctement et efficacement.

PART LIST FOR MIRROR LISTE DES PIÈCES POUR MIROIR			
NO.	PART DESC/ LISTE DES PIÈCES		Q'TY
A	MIRROR		1
B	SUPPORT SLATS		2
C	DRESSER		1

HARDWARE LIST FOR MIRROR LISTE DE MATÉRIEL POUR MIROIR			
NO.	HARDWARE DESC/ LISTE DE QUINCAILLERIE		Q'TY
1	JCB BOLT (1/4" x 1" 5/8)		8
2	SPRING WASHER (1/4")		8
3	FLAT WASHER (1/4" x 3/4")		8
4	ALLEN KEY (5/32")		1

Only tighten all bolts when all bolts aligned with bolt inserts /
Ne serrez tous les boulons que lorsque tous les boulons sont alignés avec les inserts de boulon.





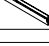

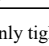
Assembly Instruction For / Instruction D'assemblage Pour QUEEN UPHOLSTERED PANEL BED / LIT À PANNEAUX TAPISSÉ GRAND LIT

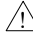
Caution : Please read instructions thoroughly before unpacking assembly parts. Sharp, exposed staple tips can cause injury, therefore, for your protection, please remove any exposed staples used in packing.








1. We recommend that you should assemble this product with the assistance of another person; this will make assembly easier, and will help to eliminate damage to the product or injury to persons during assembly.
2. Be sure to check all packing materials carefully for small parts that may have come loose inside the carton during shipment.
3. Please do not over tighten screws or bolts.
4. Please put all parts on a non-abrasive floor before assembly, and follow the assembly steps to assemble your newly purchased product correctly and efficiently.

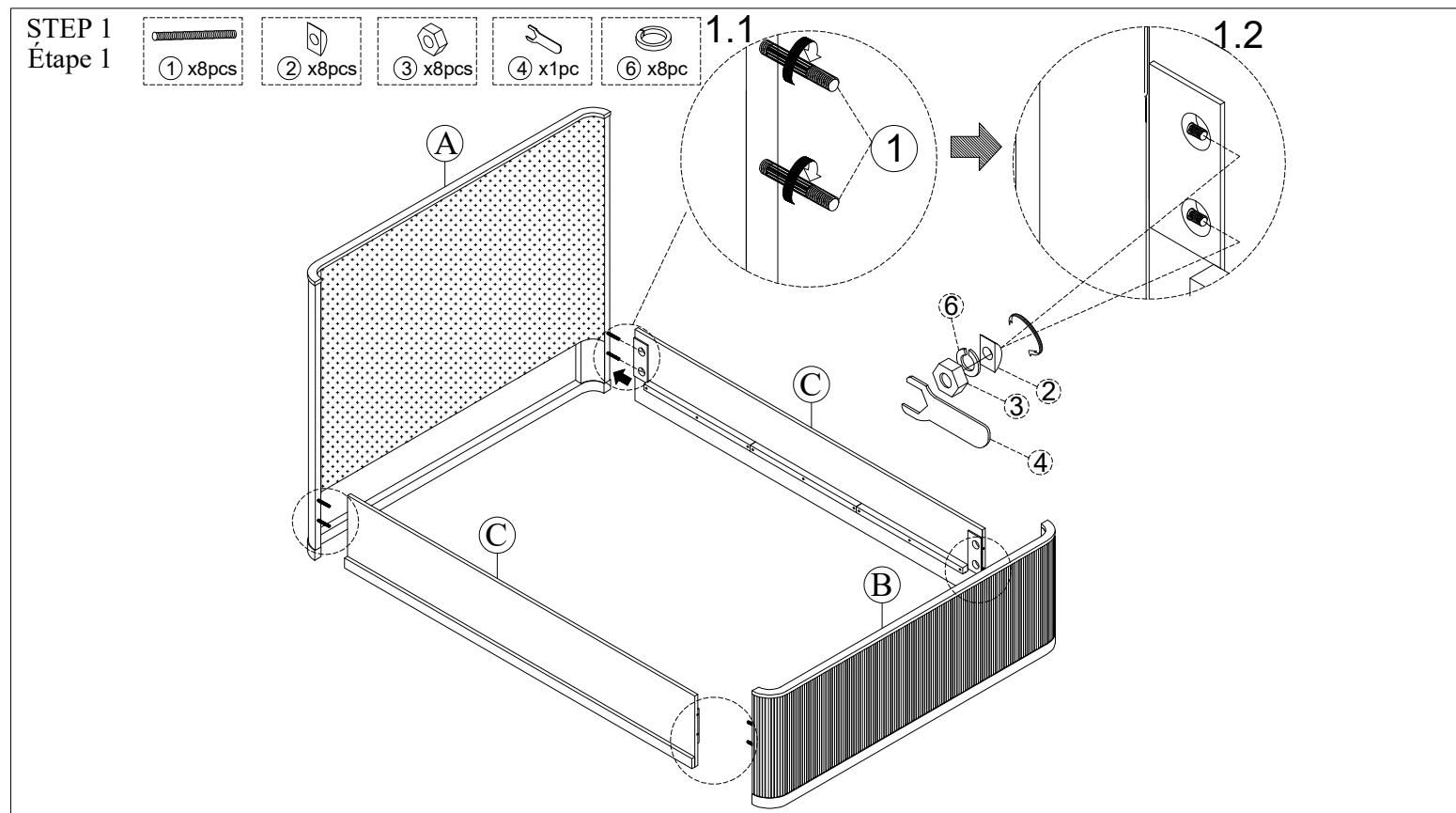
Attention: S'il vous plait lire attentivement les instructions avant de déballer les pièces d'assemblage. Pour votre protection et éviter les blessures, s'il vous plait retirer les agrafes exposés utilisés pour l'emballage.

1. Nous vous recommandons d'assembler ce produit avec l'aide d'une autre personne; cela facilitera le montage, et aidera à éliminer les dommages au produit ou des blessures lors de l'assemblage.
2. Assurez-vous de vérifier soigneusement tous les matériaux d'emballage pour les petites pièces qui peuvent avoir été lâche à l'intérieur du carton pendant le transport.
3. Nous vous demandons de ne pas trop serrer les vis ou des boulons.
4. Il est recommande' de mettre toutes les pièces d'assemblage sur un sol non abrasif avant l'assemblage et de suivre les étapes d'assemblage une par pour assembler votre nouveau produit correctement et efficacement.

PART LIST FOR QUEEN BED LISTE DES PIÈCES POUR GRAND LIT			
NO.		PART DESC/ LISTE DES PIÈCES	Q'TY
A		HEADBOARD	1
B		FOOTBOARD	1
C		SIDE RAIL	2
D		SLAT SUPPORT LEG	4
E		SLAT	4

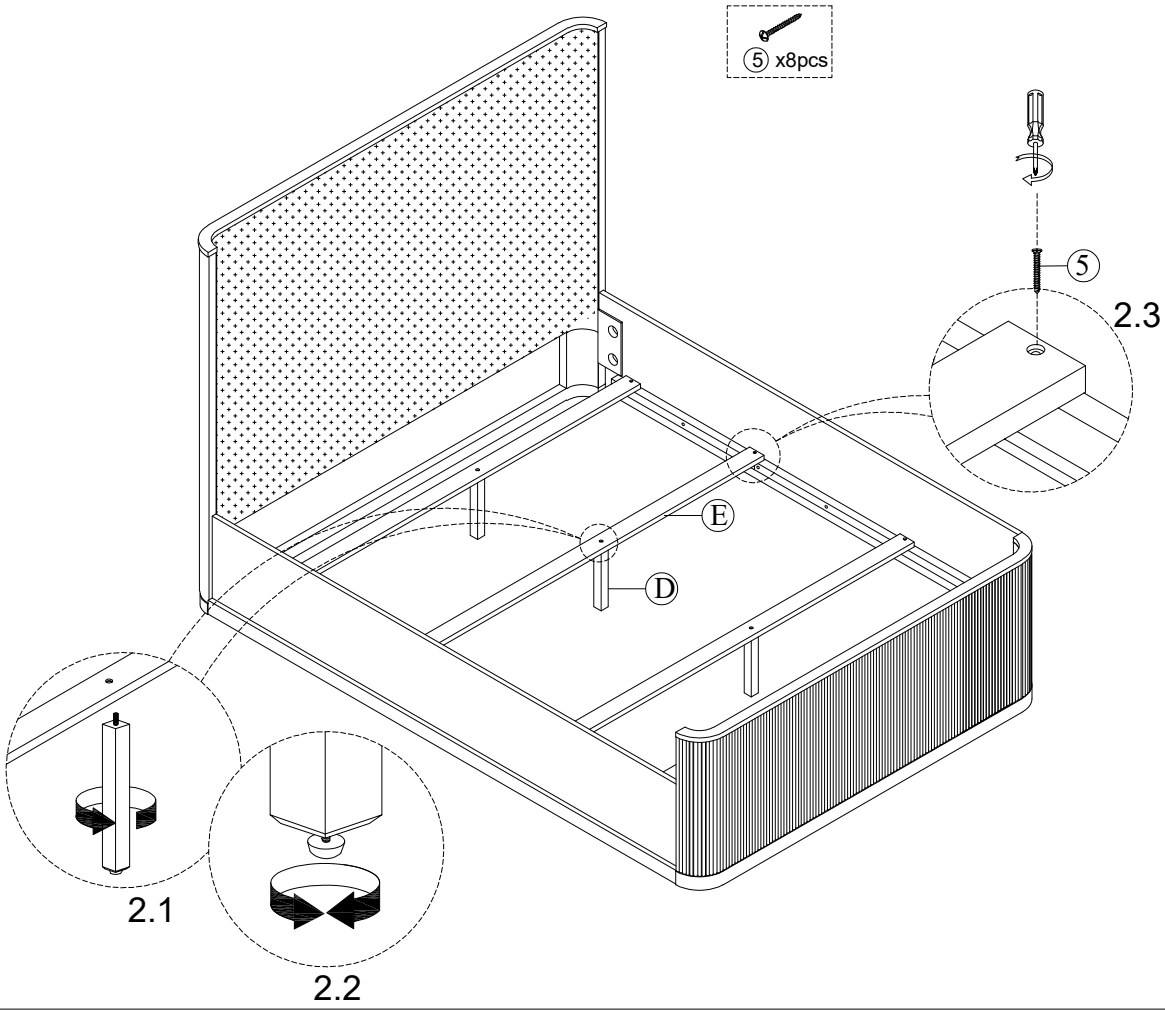
 Only tighten all bolts when all bolts aligned with bolt inserts /
 Ne serrez tous les boulons que lorsque tous les boulons sont alignés avec les inserts de boulon.

HARDWARE LIST FOR QUEEN BED LISTE DE MATÉRIEL POUR GRAND LIT			
NO.		HARDWARE DESC/ LISTE DE QUINCAILLERIE	Q'TY
1		BOLT (5/16" x 3-1/2")	8
2		HALF MOON WASHER (5/16")	8
3		HEX NUT (5/16" x 1/2"x1/4")	8
4		WRENCH (1/2")	1
5		CSK SCREW (#4 x 1 1/8")	8
6		SPRING WASHER (5/16")	8
		SCREW-DRIVER(NOT PROVIDED)	

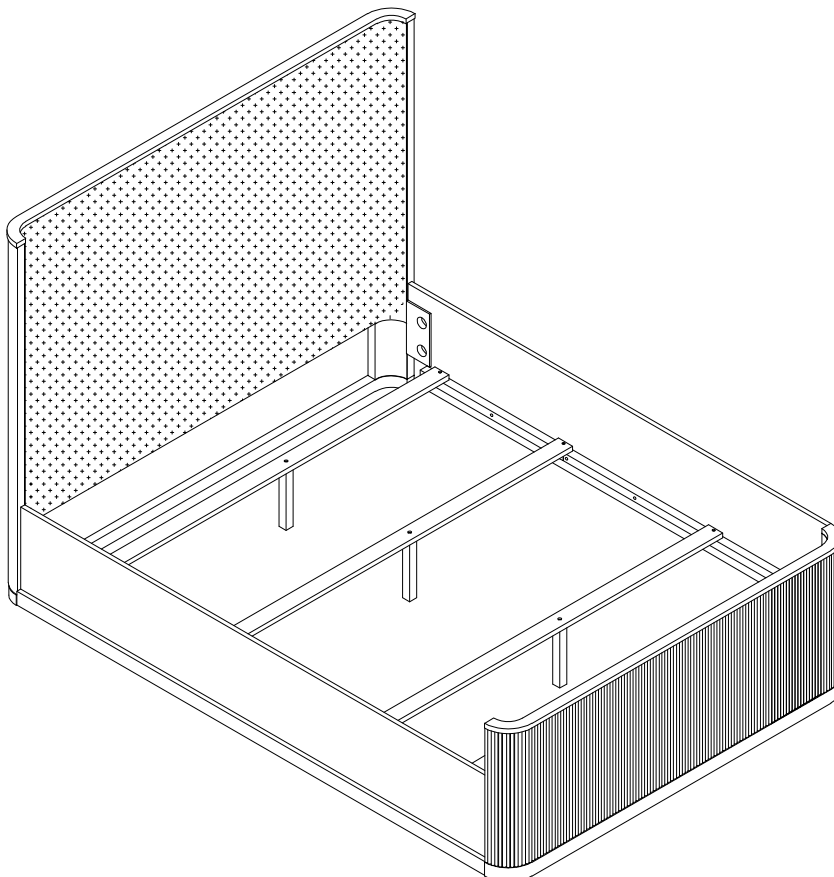


Assembly Instruction For / Instruction D'assemblage Pour QUEEN UPHOLSTERED PANEL BED / LIT À PANNEAUX TAPISSÉ GRAND LIT

STEP 2
Étape 2



COMPLETED
ACHEVÉE





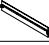
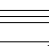
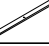
Assembly Instruction For / Instruction D'assemblage Pour KING UPHOLSTERED PANEL BED / LIT À PANNEAUX TAPISSÉ TRÈS GRAND LIT


Caution : Please read instructions thoroughly before unpacking assembly parts. Sharp, exposed staple tips can cause injury, therefore, for your protection, please remove any exposed staples used in packing.



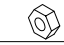


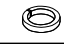

1. We recommend that you should assemble this product with the assistance of another person; this will make assembly easier, and will help to eliminate damage to the product or injury to persons during assembly.
2. Be sure to check all packing materials carefully for small parts that may have come loose inside the carton during shipment.
3. Please do not over tighten screws or bolts.
4. Please put all parts on a non-abrasive floor before assembly, and follow the assembly steps to assemble your newly purchased product correctly and efficiently.

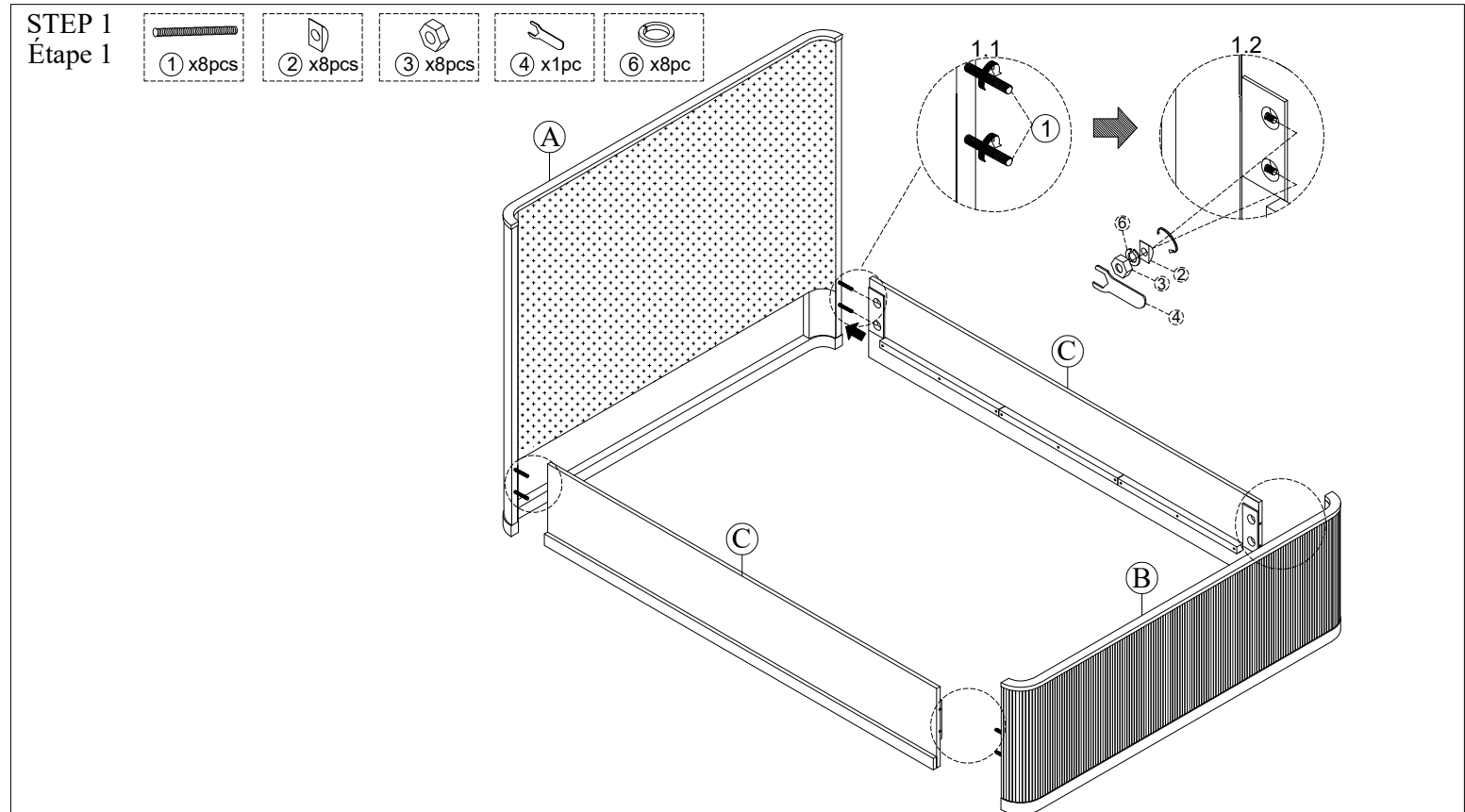
Attention: S'il vous plait lire attentivement les instructions avant de déballer les pièces d'assemblage. Pour votre protection et éviter les blessures, s'il vous plait retirer les agrafes exposés utilisés pour l'emballage.

1. Nous vous recommandons d'assembler ce produit avec l'aide d'une autre personne; cela facilitera le montage, et aidera à éliminer les dommages au produit ou des blessures lors de l'assemblage.
2. Assurez-vous de vérifier soigneusement tous les matériaux d'emballage pour les petites pièces qui peuvent avoir été lâche à l'intérieur du carton pendant le transport.
3. Nous vous demandons de ne pas trop serrer les vis ou des boulons.
4. Il est recommande' de mettre toutes les pièces d'assemblage sur un sol non abrasif avant l'assemblage et de suivre les étapes d'assemblage une par pour assembler votre nouveau produit correctement et efficacement.

PART LIST FOR KING BED LISTE DES PIÈCES POUR TRÈS GRAND LIT			
NO.		PART DESC/ LISTE DES PIÈCES	Q'TY
A		HEADBOARD	1
B		FOOTBOARD	1
C		SIDE RAIL	2
D		SLAT SUPPORT LEG	8
E		SLAT	4

 Only tighten all bolts when all bolts aligned with bolt inserts /
 Ne serrez tous les boulons que lorsque tous les boulons sont alignés avec les inserts de boulon.

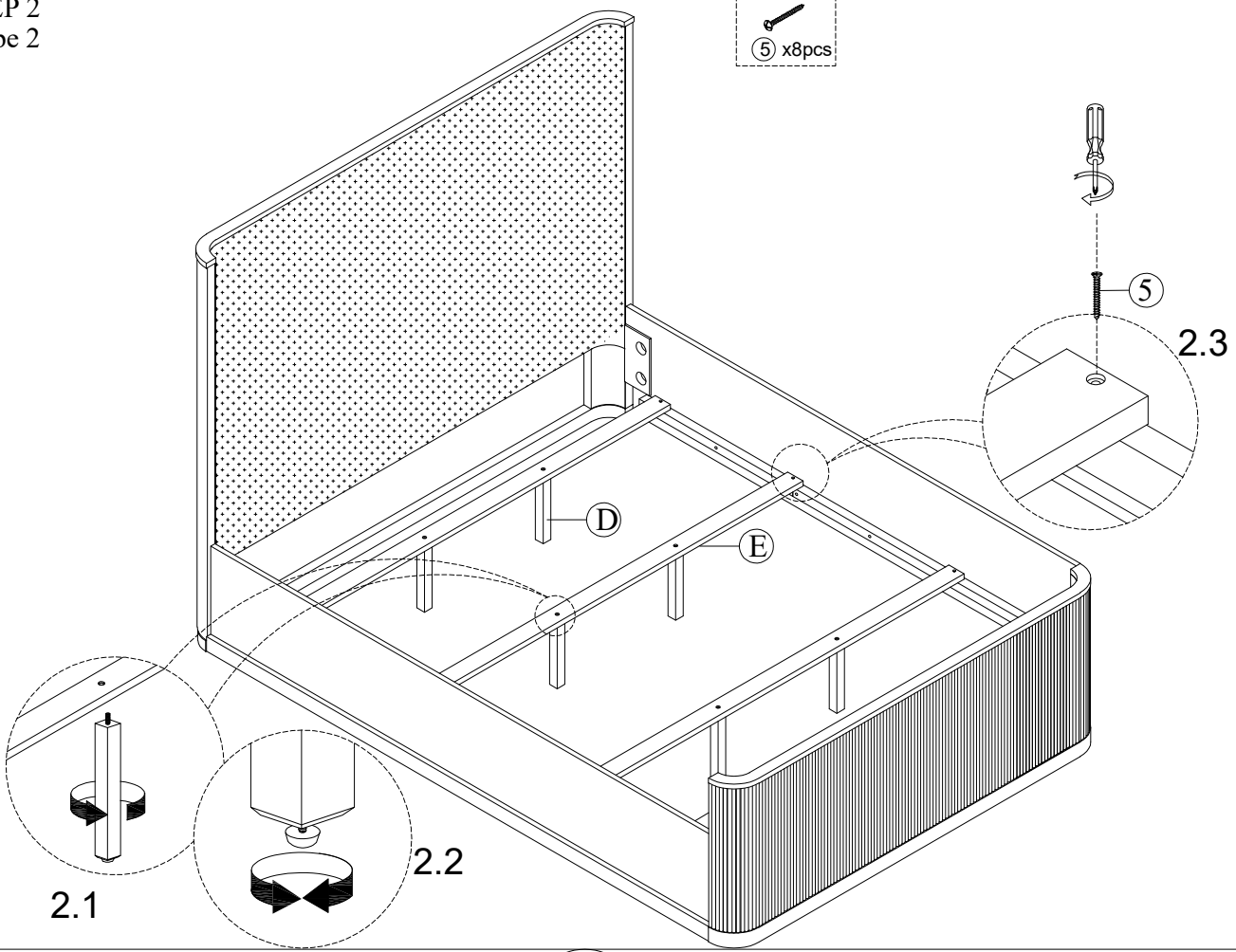
HARDWARE LIST FOR KING BED LISTE DE MATÉRIEL POUR TRÈS GRAND LIT			
NO.		HARDWARE DESC/ LISTE DE QUINCAILLERIE	Q'TY
1		BOLT (5/16" x 3-1/2")	8
2		HALF MOON WASHER (5/16")	8
3		HEX NUT (5/16" x 1/2"x1/4")	8
4		WRENCH (1/2")	1
5		CSK SCREW (#4 x 1 1/8")	8
6		SPRING WASHER (5/16")	8
		SCREW-DRIVER(NOT PROVIDED)	



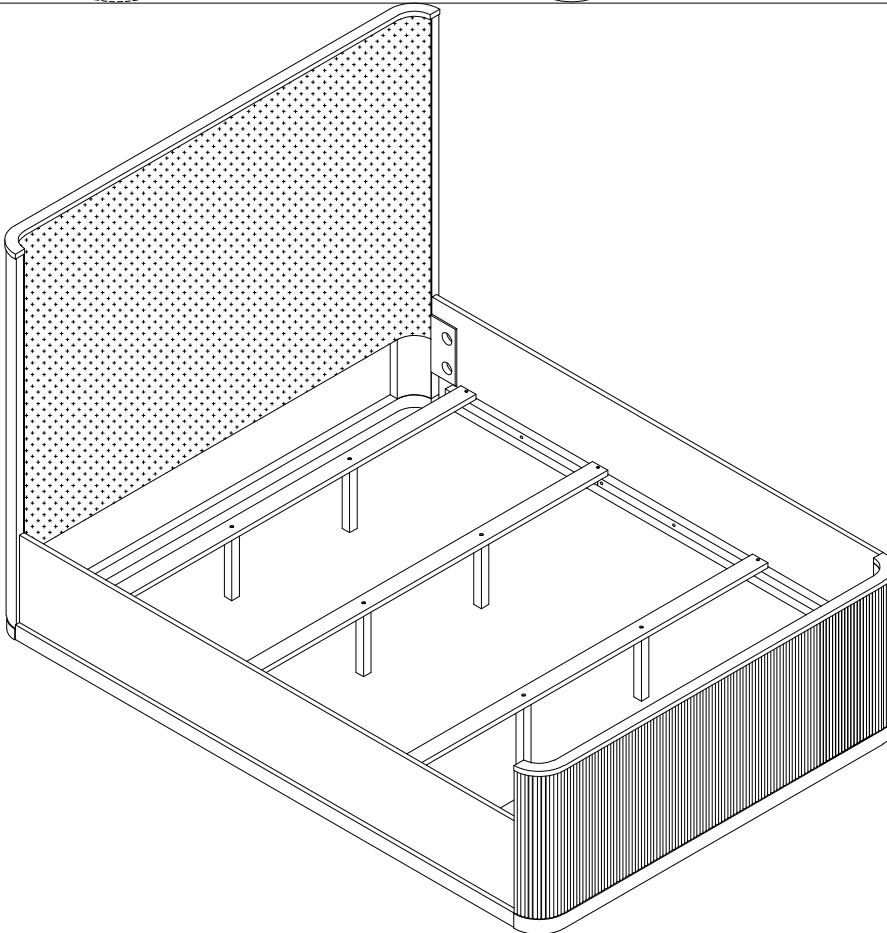
Assembly Instruction For / Instruction D'assemblage Pour KING UPHOLSTERED PANEL BED / LIT À PANNEAUX TAPISSÉ TRÈS GRAND LIT

STEP 2
Étape 2

⑤ x8pcs



COMPLETED
ACHEVÉE



MADE IN VIETNAM / FABRIQUÉ AU VIETNAM



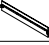
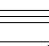
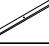
Assembly Instruction For / Instruction D'assemblage Pour FULL UPHOLSTERED PANEL BED / LIT À PANNEAUX TAPISSÉ COMPLET

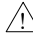
Caution : Please read instructions thoroughly before unpacking assembly parts. Sharp, exposed staple tips can cause injury, therefore, for your protection, please remove any exposed staples used in packing.








1. We recommend that you should assemble this product with the assistance of another person; this will make assembly easier, and will help to eliminate damage to the product or injury to persons during assembly.
2. Be sure to check all packing materials carefully for small parts that may have come loose inside the carton during shipment.
3. Please do not over tighten screws or bolts.
4. Please put all parts on a non-abrasive floor before assembly, and follow the assembly steps to assemble your newly purchased product correctly and efficiently.

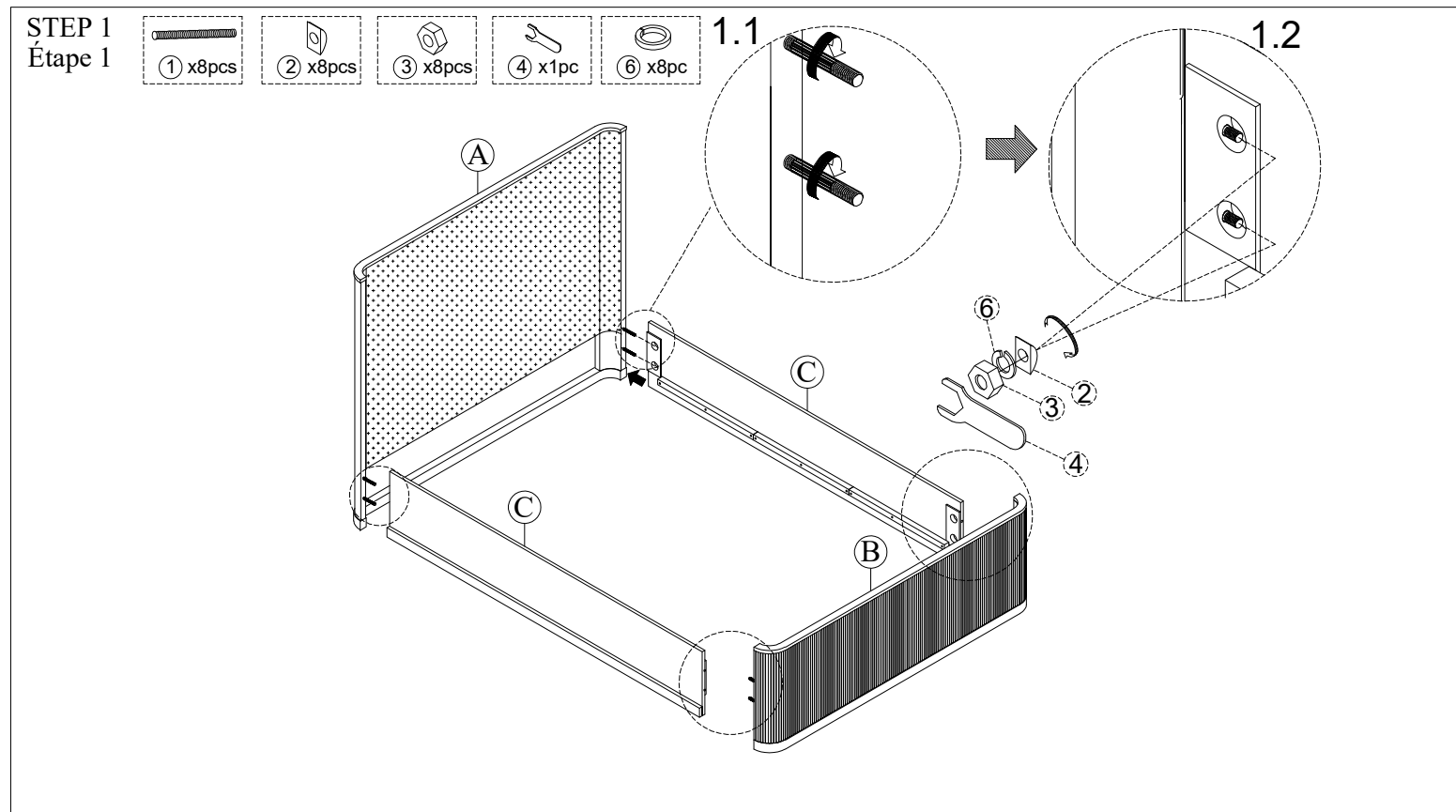
Attention: S'il vous plait lire attentivement les instructions avant de déballer les pièces d'assemblage. Pour votre protection et éviter les blessures, s'il vous plait retirer les agrafes exposés utilisés pour l'emballage.

1. Nous vous recommandons d'assembler ce produit avec l'aide d'une autre personne; cela facilitera le montage, et aidera à éliminer les dommages au produit ou des blessures lors de l'assemblage.
2. Assurez-vous de vérifier soigneusement tous les matériaux d'emballage pour les petites pièces qui peuvent avoir été lâche à l'intérieur du carton pendant le transport.
3. Nous vous demandons de ne pas trop serrer les vis ou des boulons.
4. Il est recommande' de mettre toutes les pièces d'assemblage sur un sol non abrasif avant l'assemblage et de suivre les étapes d'assemblage une par pour assembler votre nouveau produit correctement et efficacement.

PART LIST FOR FULL BED LISTE DES PIÈCES POUR LIT COMPLET			
NO.		PART DESC/ LISTE DES PIÈCES	Q'TY
A		HEADBOARD	1
B		FOOTBOARD	1
C		SIDE RAIL	2
D		SLAT SUPPORT LEG	4
E		SLAT	4

 Only tighten all bolts when all bolts aligned with bolt inserts /
 Ne serrez tous les boulons que lorsque tous les boulons sont alignés avec les inserts de boulon.

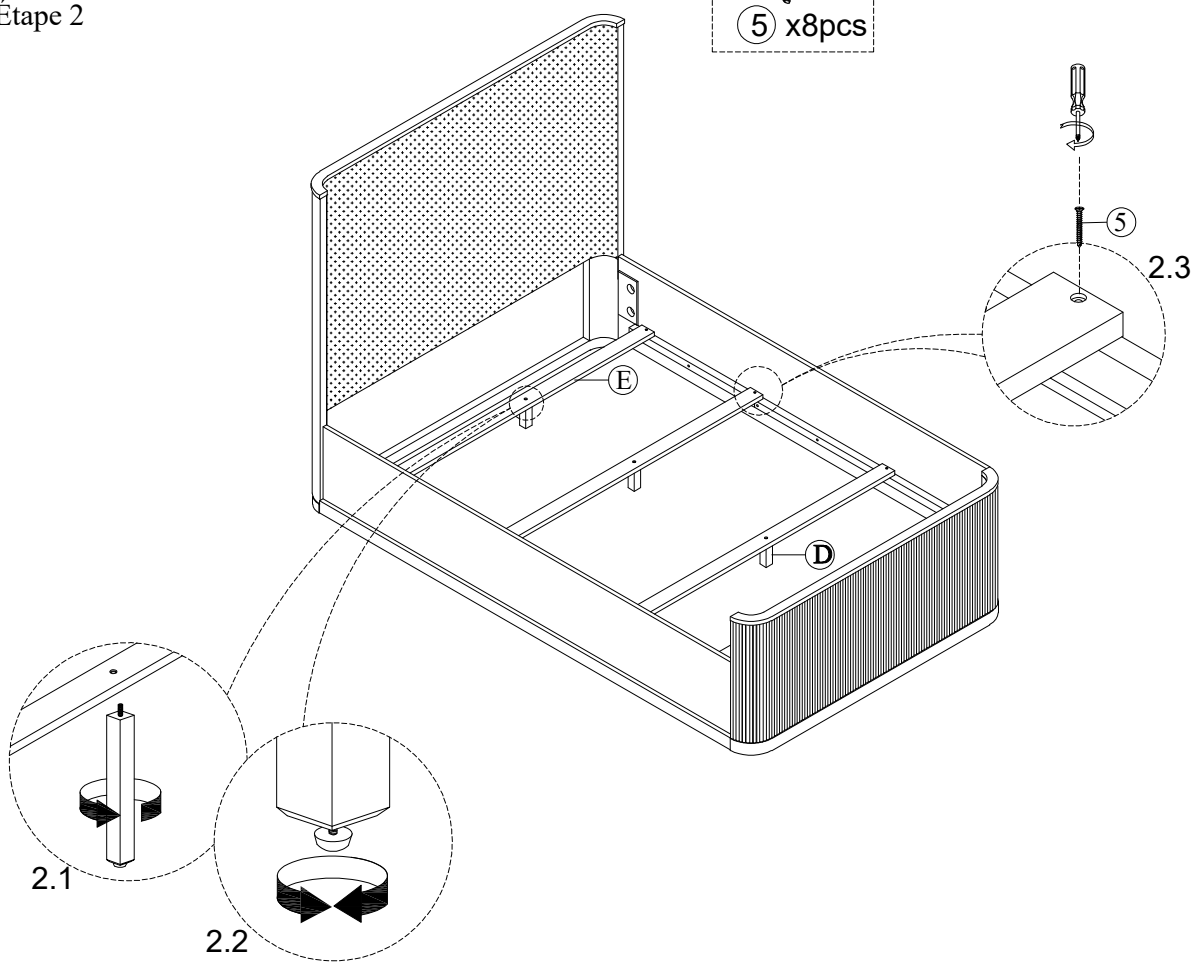
HARDWARE LIST FOR FULL BED LISTE DE MATÉRIEL POUR LIT COMPLET			
NO.		HARDWARE DESC/ LISTE DE QUINCAILLERIE	Q'TY
1		BOLT (5/16" x 3-1/2")	8
2		HALF MOON WASHER (5/16")	8
3		HEX NUT (5/16" x 1/2"x1/4")	8
4		WRENCH (1/2")	1
5		CSK SCREW (#4 x 1 1/8")	8
6		SPRING WASHER (5/16")	8
		SCREW-DRIVER(NOT PROVIDED)	



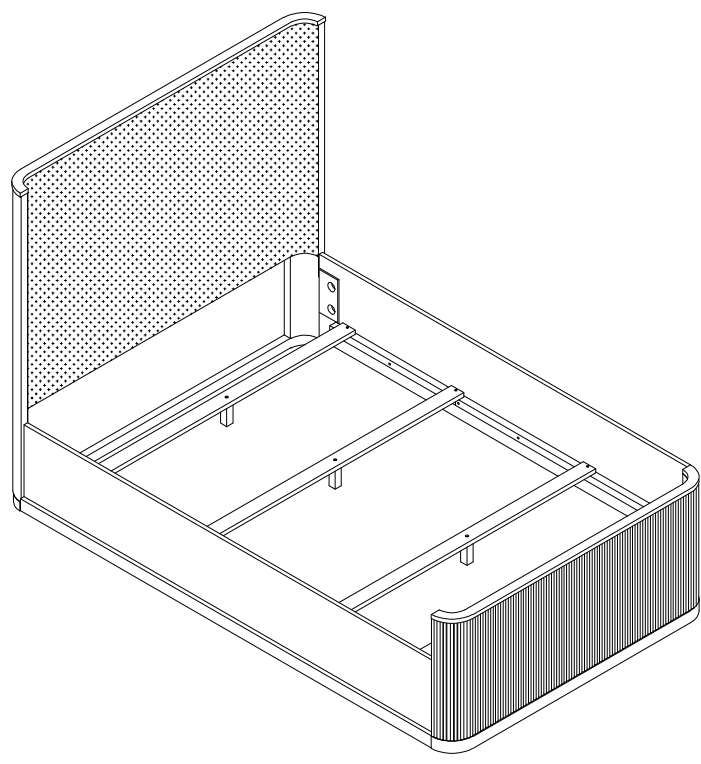
Assembly Instruction For / Instruction D'assemblage Pour FULL UPHOLSTERED PANEL BED / LIT À PANNEAUX TAPISSÉ COMPLET

STEP 2
Étape 2

⑤ x8pcs



COMPLETED
ACHEVÉE



Assembly Instruction For / Instruction D'assemblage Pour FLOOR MIRROR / MIROIR DE SOL


Caution : Please read instructions thoroughly before unpacking assembly parts. Sharp, exposed staple tips can cause injury, therefore, for your protection, please remove any exposed staples used in packing.

1. We recommend that you should assemble this product with the assistance of another person; this will make assembly easier, and will help to eliminate damage to the product or injury to persons during assembly.
2. Be sure to check all packing materials carefully for small parts that may have come loose inside the carton during shipment.
3. Please do not over tighten screws or bolts.
4. Please put all parts on a non-abrasive floor before assembly, and follow the assembly steps to assemble your newly purchased product correctly and efficiently.



Attention: S'il vous plait lire attentivement les instructions avant de déballer les pièces d'assemblage. Pour votre protection et éviter les blessures, s'il vous plait retirer les agrafes exposés utilisés pour l'emballage.

1. Nous vous recommandons d'assembler ce produit avec l'aide d'une autre personne; cela facilitera le montage, et aidera à éliminer les dommages au produit ou des blessures lors de l'assemblage.
2. Assurez-vous de vérifier soigneusement tous les matériaux d'emballage pour les petites pièces qui peuvent avoir été lâche à l'intérieur du carton pendant le transport.
3. Nous vous demandons de ne pas trop serrer les vis ou des boulons.
4. Il est recommande' de mettre toutes les pièces d'assemblage sur un sol non abrasif avant l'assemblage et de suivre les étapes d'assemblage une par pour assembler votre nouveau produit correctement et efficacement.

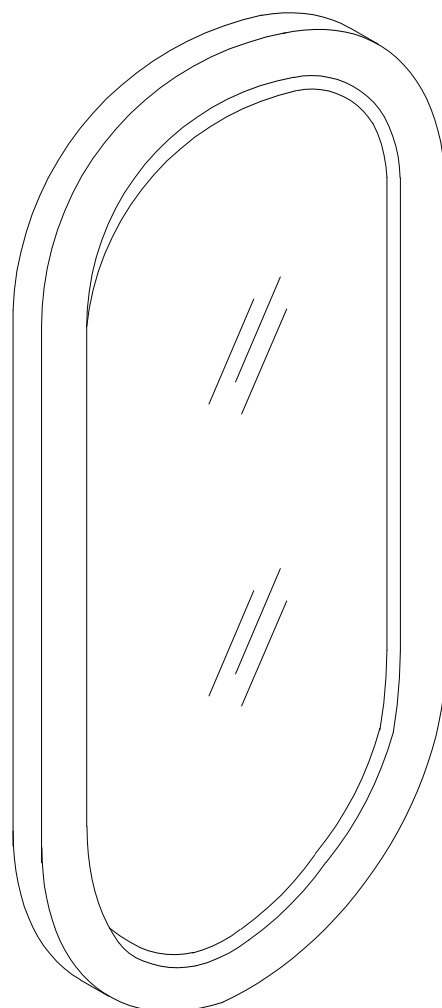
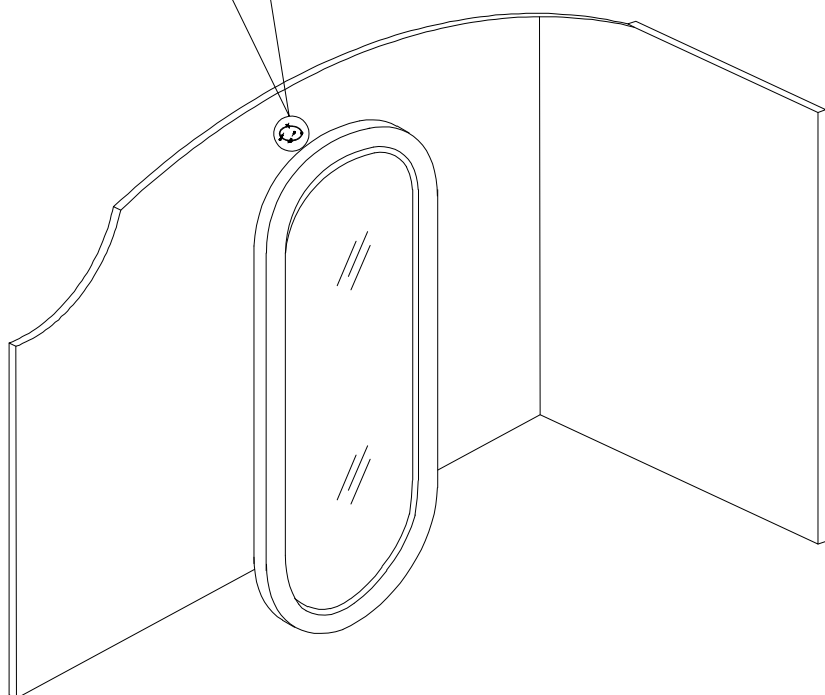
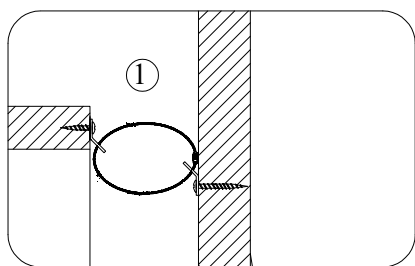
PART LIST FOR FLOOR MIRROR LISTE DES PIÈCES POUR MIROIR DE SOL

NO.	PART DESC/ LISTE DES PIÈCES	Q'TY
A	 FLOOR MIRROR	1

HARDWARE LIST FOR FLOOR MIRROR LISTE DE MATÉRIEL POUR MIROIR DE SOL

NO.	HARDWARE DESC/ LISTE DE QUINCAILLERIE	Q'TY
1	 ANTI-TIP KIT - METAL (SET)	1
	 SCREW-DRIVER(NOT PROVIDED)	

STEP 1



COMPLETED