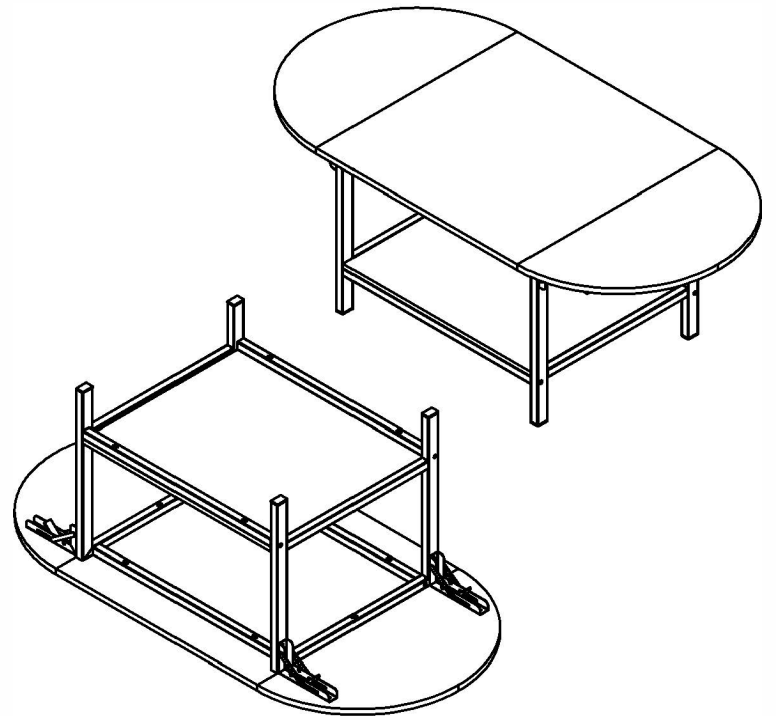
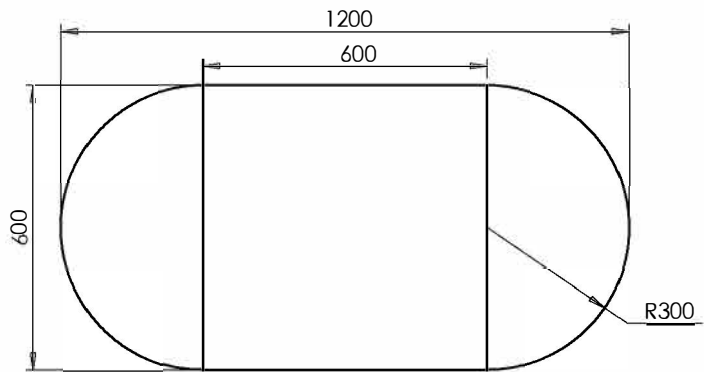
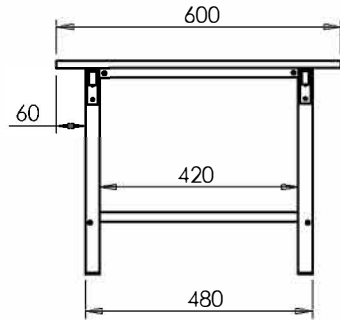
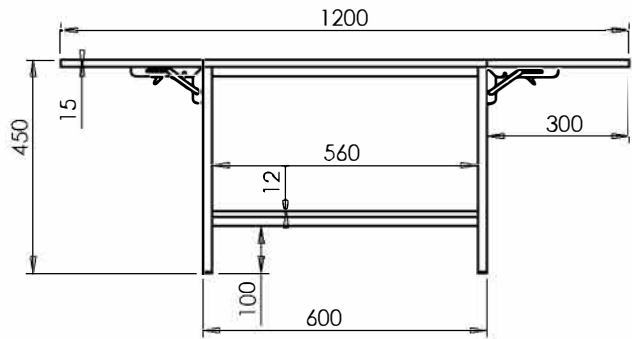


技术要求

1. 面板: 15mm刨花板;层板: 12mm刨花板;
2. 管材: 30*20*0.7方管+20*20*0.7方管;
3. 安装塑胶平方塞;



其它说明: 1. 未按比例打印 2. 图纸规格:A4 3. 去除毛刺和尖角 4. 预埋螺母位置	5. $\leftarrow \rightarrow$ 为木纹方向 6. 一般公差要求为: 一位小数: $\pm 0.5\text{mm}$; 角 度: $\pm 0.5^\circ$;	D				签名	日期	产品名称	折叠咖啡桌	
		C				绘图	陈伟明	2023年11月23日	产品图号	1
		B				工艺			零部件名	折叠咖啡桌
		A				审核			零部件号	
		修改号	修改记录	修改者	日期	单位:mm	$\leftarrow \oplus$	数量	1	零部件号
7/1页	E:\4-2025年产品开发\WF5210086503英普折叠咖啡桌(天齐)\503英普折叠咖啡桌-3D(天齐)\				打印日期: 2025/7/16/周三		1/页		质量:	