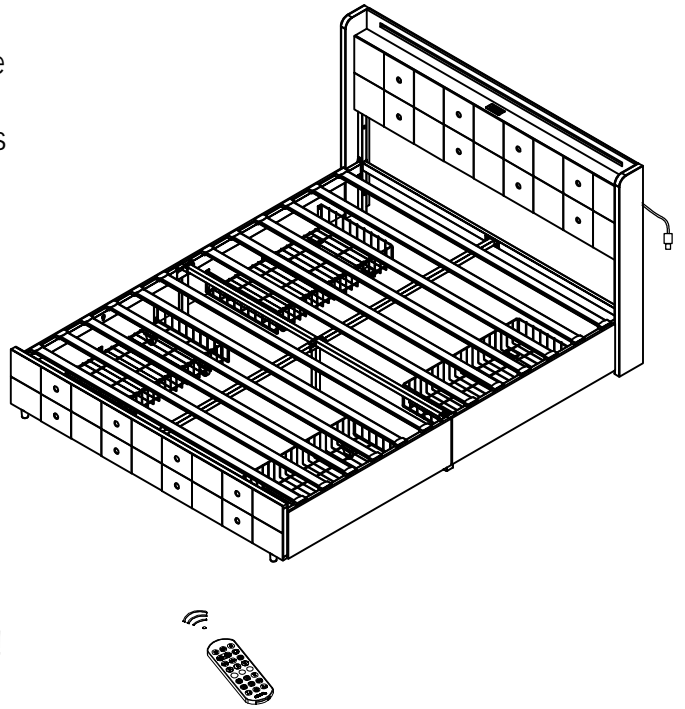


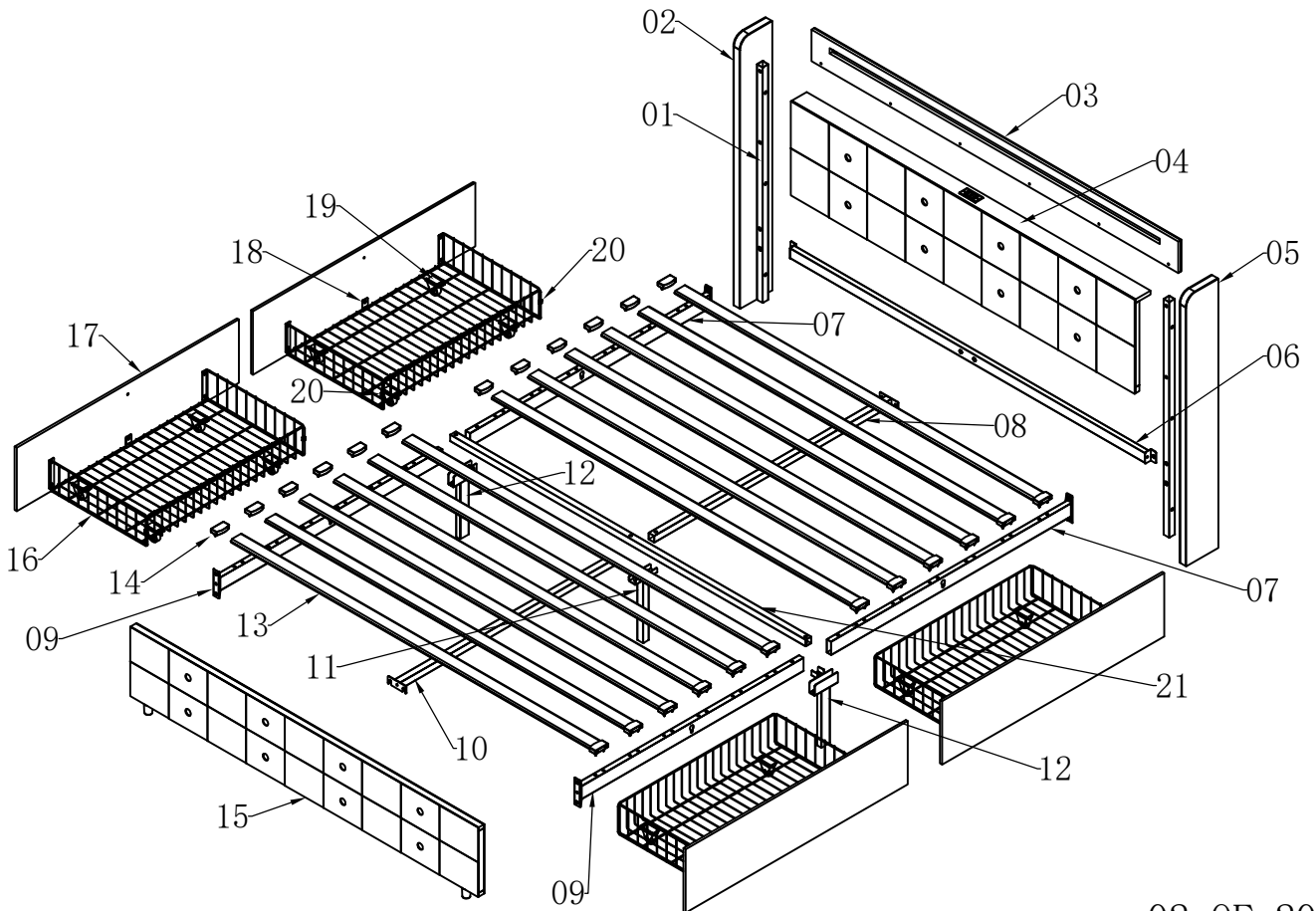
MONTAGEANLEITUNG | Instructions d'installation

Bitte überprüfen Sie, ob alle Teile mitgeliefert sind, bevor Sie mit der Montage beginnen. Wenn Sie festlegen, dass etwas fehlt, setzen Sie die Montage nicht fort. Bitte kontaktieren Sie uns sofort. Bitte lesen Sie die vollständige Anleitung, bevor Sie dieses Produkt montieren. Bitte lassen Sie mindestens zwei Personen an der Montage dieses Produkts teilnehmen!
Achtung: Bitte ziehen Sie nicht alle Schrauben fest, bevor die Montage abgeschlossen ist!

Vérifiez que toutes les pièces sont incluses avant de commencer l'assemblage. Si vous spécifiez que quelque chose manque, ne continuez pas avec l'Assembly. Contactez-nous immédiatement. Veuillez lire les instructions complètes avant d'installer ce produit. Veuillez faire participer au moins deux personnes à l'assemblage de ce produit!
Remarque: Veuillez ne pas serrer toutes les vis jusqu'à ce que l'assemblage soit terminé!

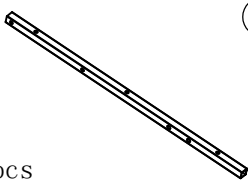
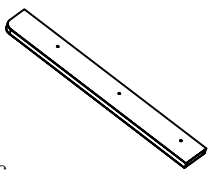
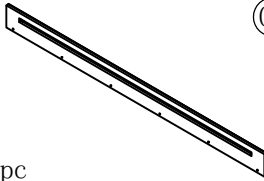
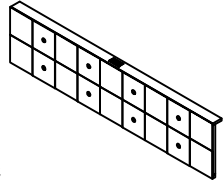
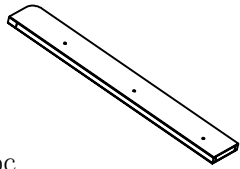
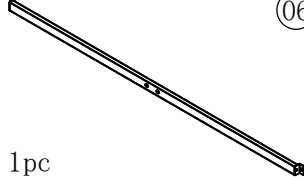
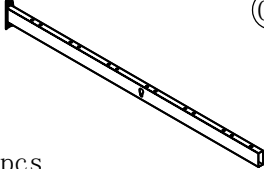
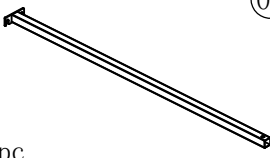
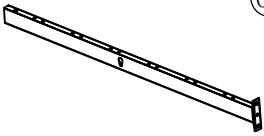
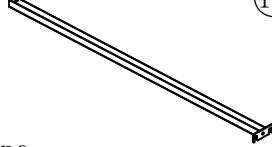
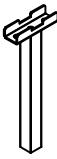

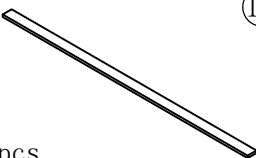
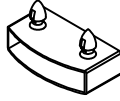
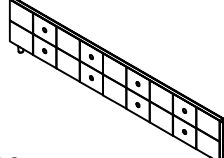
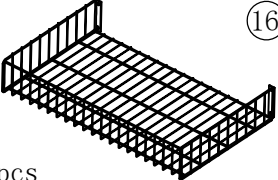
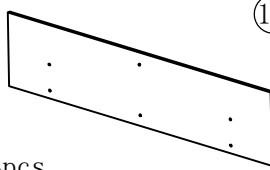
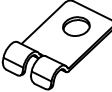

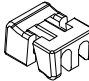
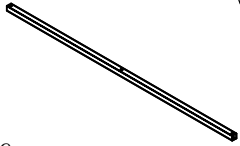
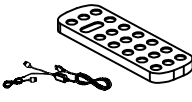
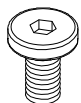
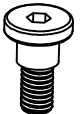
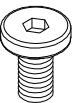
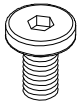
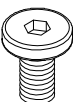
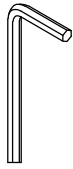
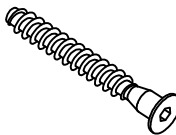
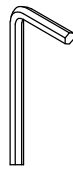


01 OF 20


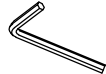


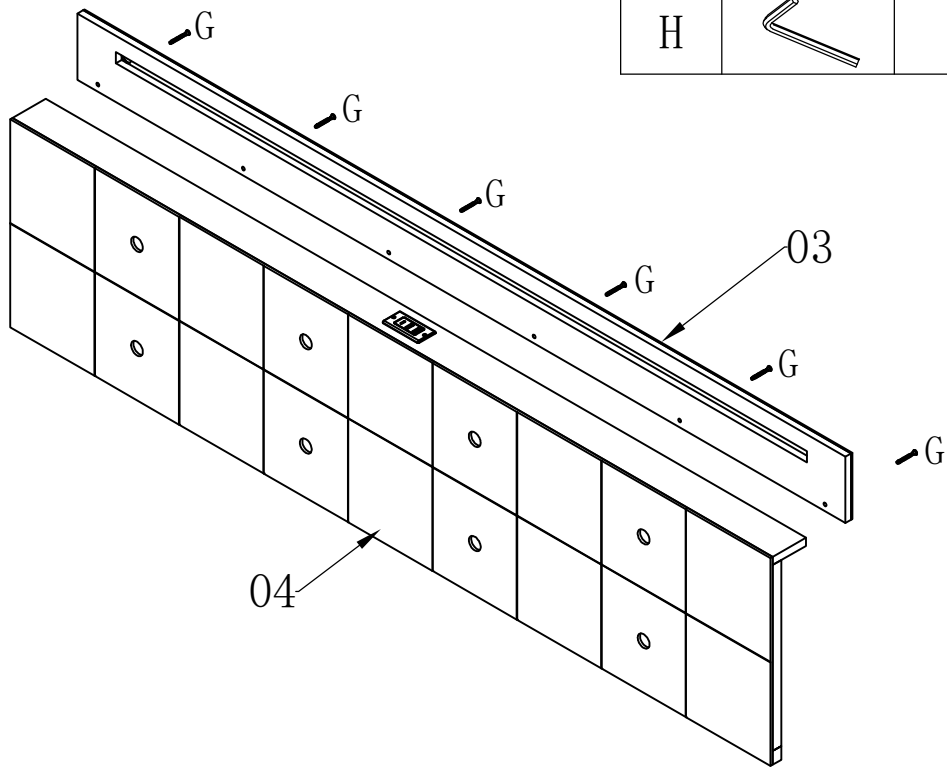
02 OF 20

Teileliste | Liste des pièces

 <p>01</p> <p>2pcs</p>	 <p>02</p> <p>1pc</p>	 <p>03</p> <p>1pc</p>	 <p>04</p> <p>1pc</p>
 <p>05</p> <p>1pc</p>	 <p>06</p> <p>1pc</p>	 <p>07</p> <p>2pcs</p>	 <p>08</p> <p>1pc</p>
 <p>09</p> <p>2pcs</p>	 <p>10</p> <p>1pc</p>	 <p>11</p> <p>1pc</p>	 <p>12</p> <p>2pcs</p>
 <p>13</p> <p>12pcs</p>	 <p>14</p> <p>24pcs</p>	 <p>15</p> <p>1pc</p>	 <p>16</p> <p>4pcs</p>
 <p>17</p> <p>4pcs</p>	 <p>18</p> <p>4pcs</p>	 <p>19</p> <p>16pcs</p>	 <p>20</p> <p>8pcs</p>
 <p>21</p> <p>1pc</p>	 <p>22</p> <p>1pc</p>		03 OF 20
 <p>A</p> <p>M6 × 12mm 20pcs+2pcs</p>	 <p>B</p> <p>M6 × 15mm 4pcs</p>	 <p>C</p> <p>M8 × 18mm 14pcs+1pc</p>	 <p>D</p> <p>M8 × 40mm 14pcs+1pc</p>
 <p>E</p> <p>M8 × 60mm 5pcs</p>	 <p>F</p> <p>4# 1pc</p>	 <p>G</p> <p>M5 × 35mm 6pcs</p>	 <p>H</p> <p>3# 1pc</p>
			04 OF 20


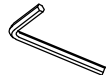
Schritt/Étapes:1

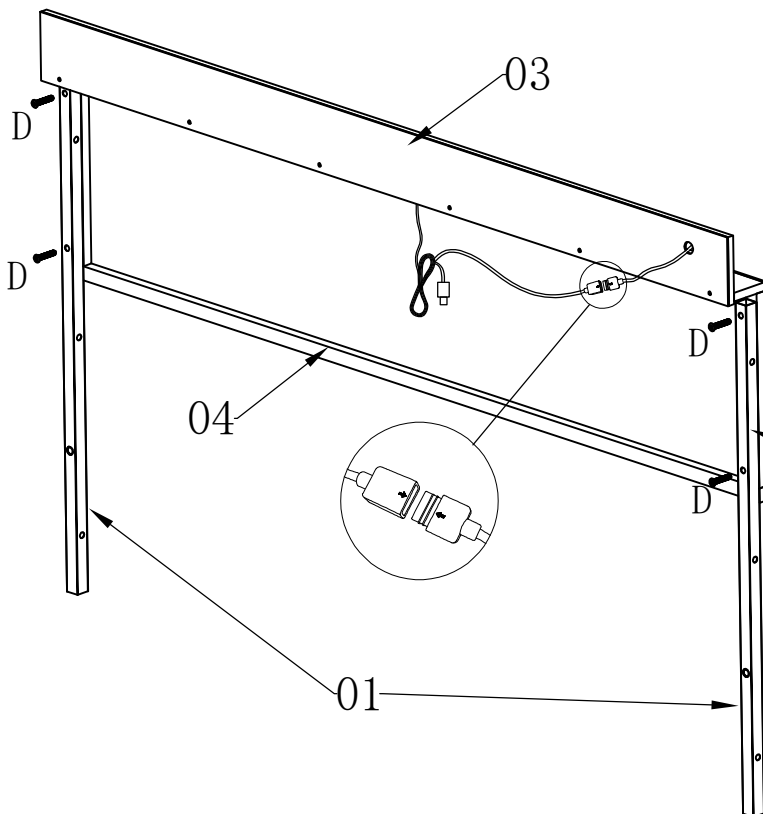
G		M5×35mm	6pcs
H		3#	1pc



05 OF 20

Schritt/Étapes:2

D		M8×40mm	4pcs
F		4#	1pc


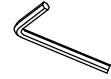


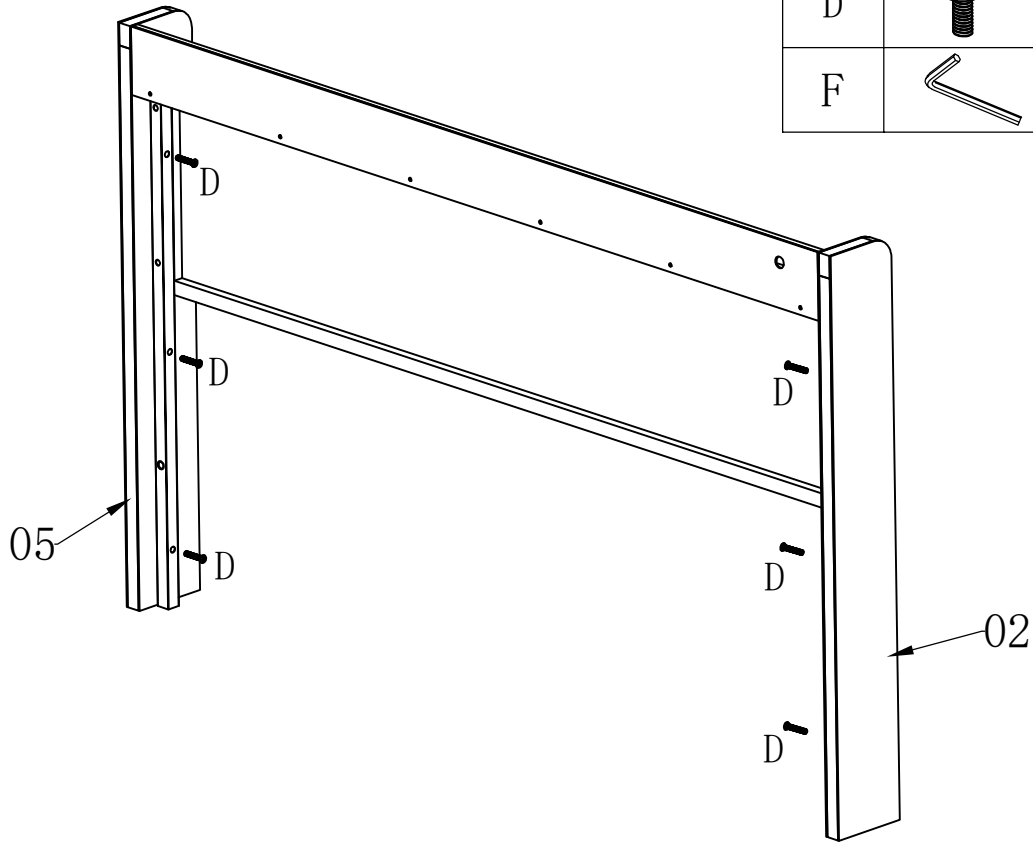
Das Rohr und die
Platte sind bündig
und verriegeln dann
die Schraube.

**Le tube est au ras
de la plaque, puis
verrouille la vis.**

06 OF 20


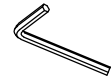
Schritt/Étapes:3

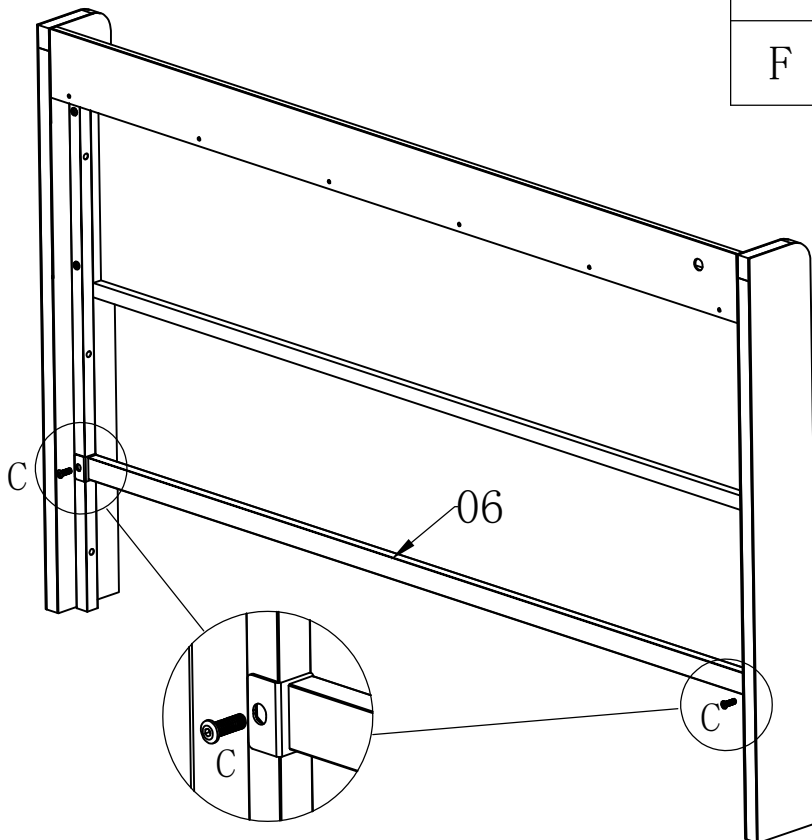
D		M8×40mm	6pcs
F		4#	1pc



07 OF 20


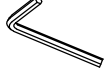
Schritt/Étapes:4

C		M8×18mm	2pcs
F		4#	1pc



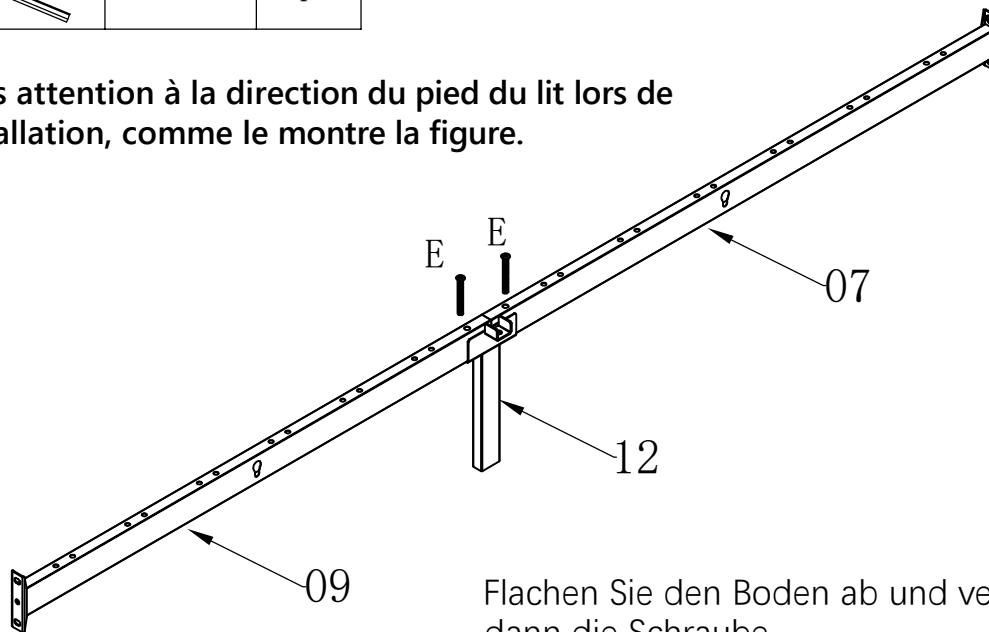
08 OF 20

Schritt/Étapes:5

E		M8×65mm	2pcs
F		4#	1pc

Achten Sie bei der Installation auf die Richtung des Bettfußes, wie in der Abbildung gezeigt.

Faites attention à la direction du pied du lit lors de l'installation, comme le montre la figure.


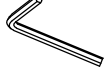


Flachen Sie den Boden ab und verriegeln Sie dann die Schraube.

Aplatissez la terre, puis verrouillez la vis.

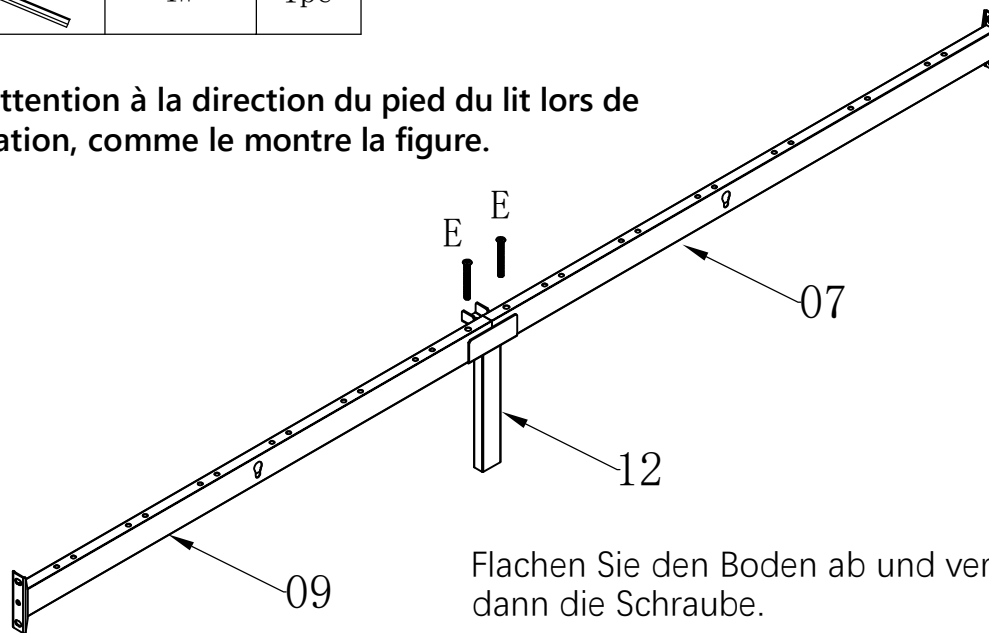
09 OF 20

Schritt/Étapes:6

E		M8×65mm	2pcs
F		4#	1pc

Achten Sie bei der Installation auf die Richtung des Bettfußes, wie in der Abbildung gezeigt.

Faites attention à la direction du pied du lit lors de l'installation, comme le montre la figure.


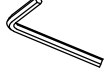


Flachen Sie den Boden ab und verriegeln Sie dann die Schraube.

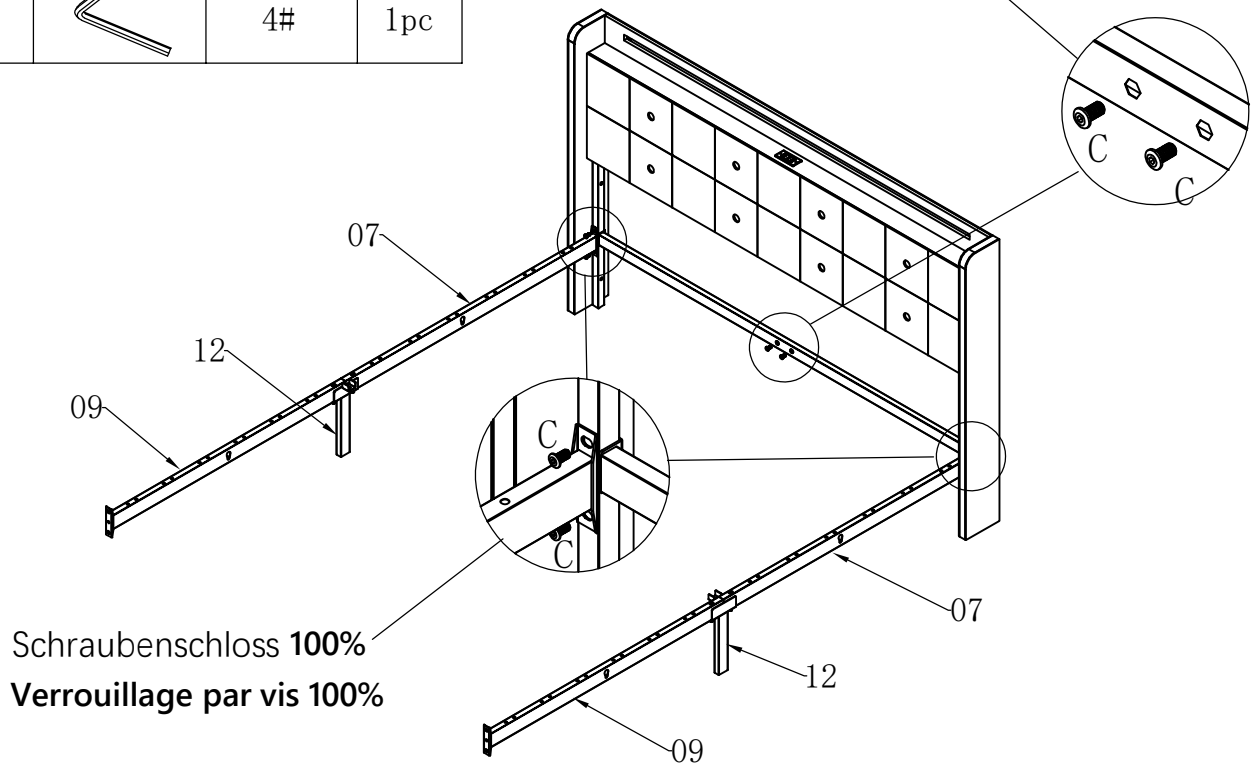
Aplatissez la terre, puis verrouillez la vis.

10 OF 20

Schritt/Étapes:7


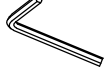
C		M8×18mm	6pcs
F		4#	1pc

Schraubenschloss 80%
Verrouillage par vis 80%

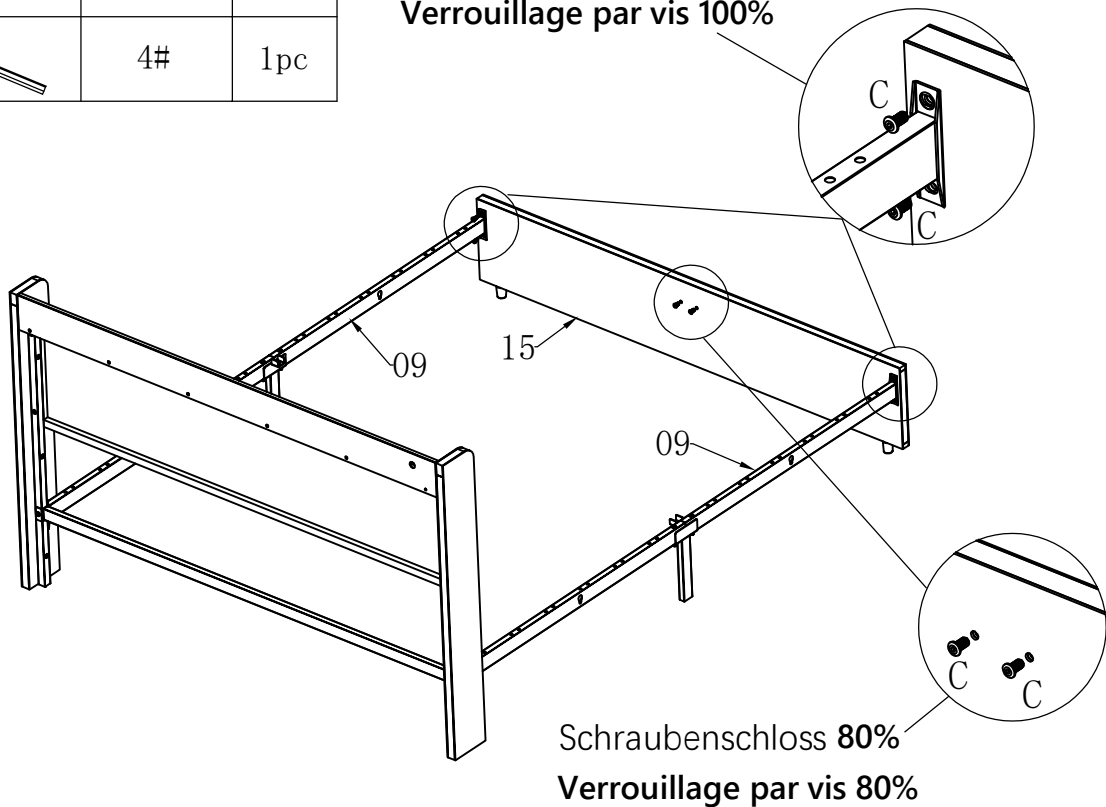


11 OF 20

Schritt/Étapes:8


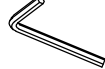
C		M8×18mm	6pcs
F		4#	1pc

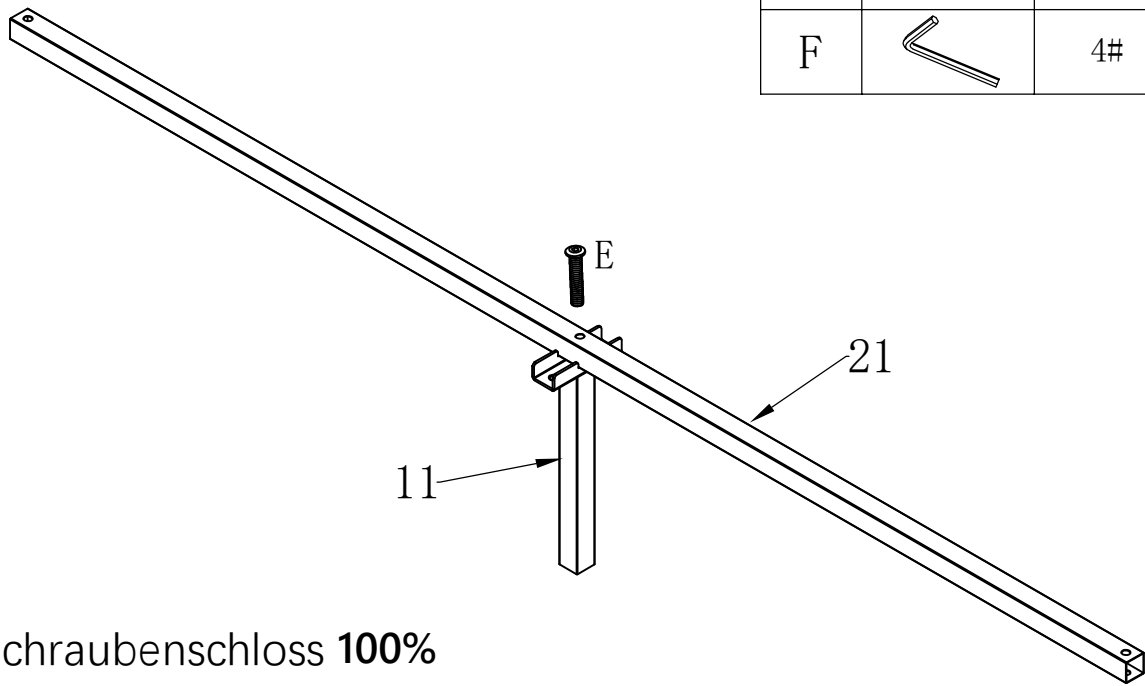
Schraubenschloss 100%
Verrouillage par vis 100%



12 OF 20

Schritt/Étapes:9


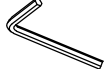
E		M8×60mm	1pc
F		4#	1pc

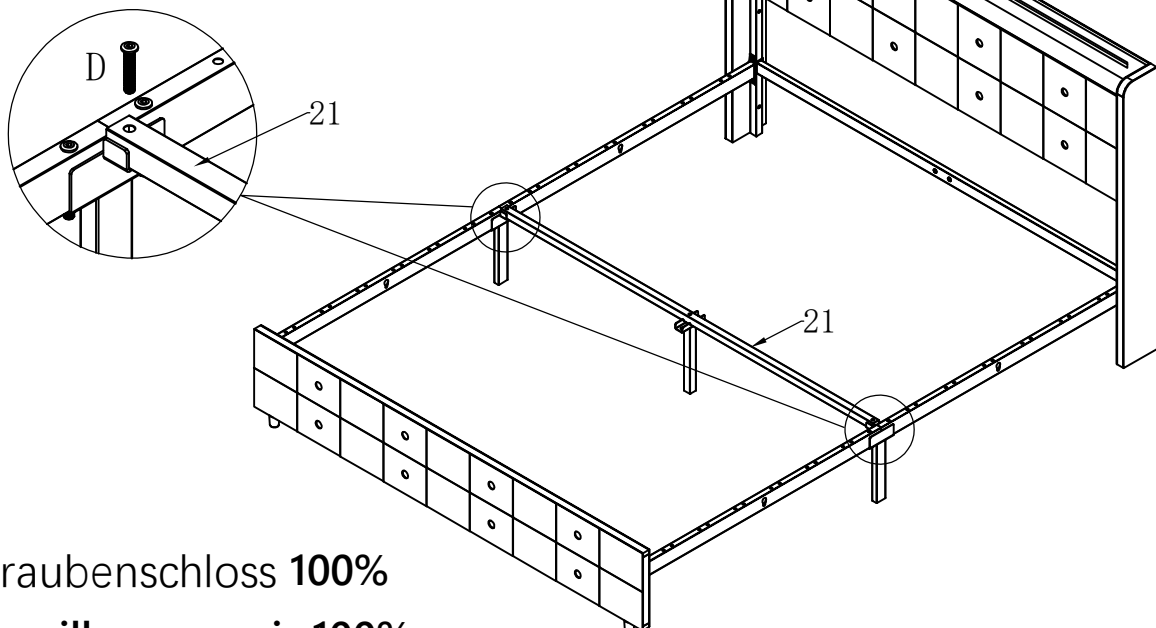


Schraubenschloss **100%**
 Verrouillage par vis **100%**

13 OF 20

Schritt/Étapes:10


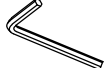
D		M8×40mm	2pcs
F		4#	1pc

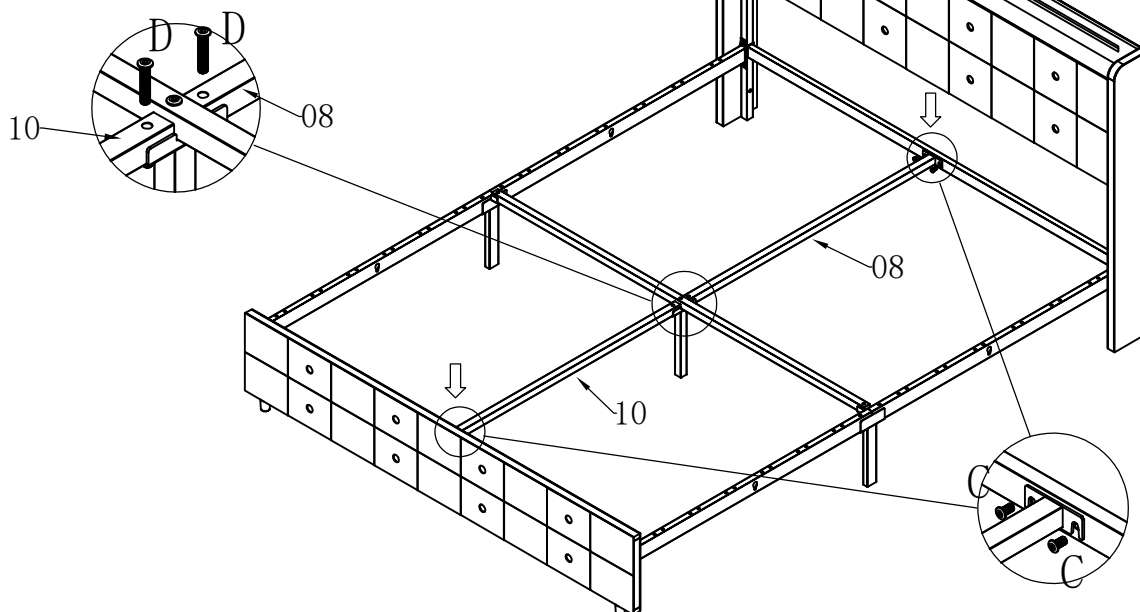


Schraubenschloss **100%**
 Verrouillage par vis **100%**

14 OF 20

Schritt/Étapes:11

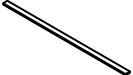

D		M8×40mm	2pcs
F		4#	1pc

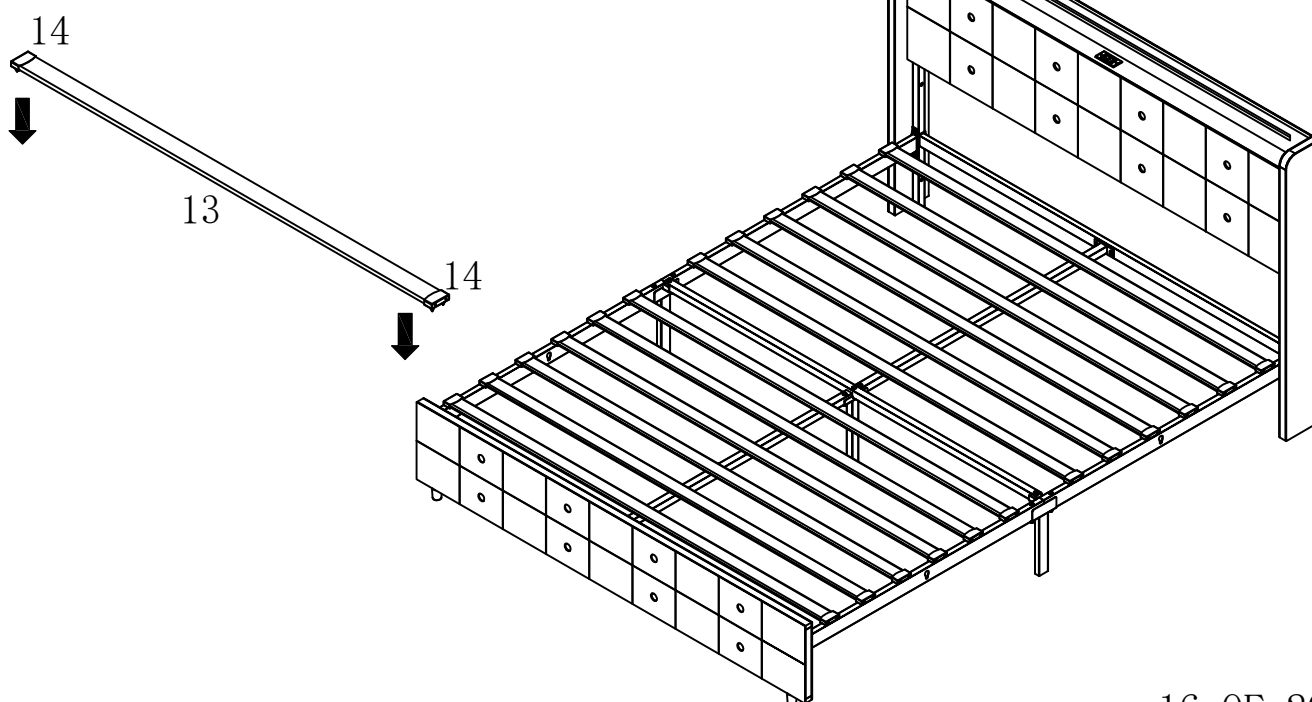


Alle Schrauben sind zu 100 % verriegelt.
Toutes les vis sont verrouillées à 100 %.

15 OF 20

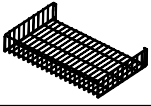
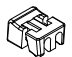
Schritt/Étapes:12

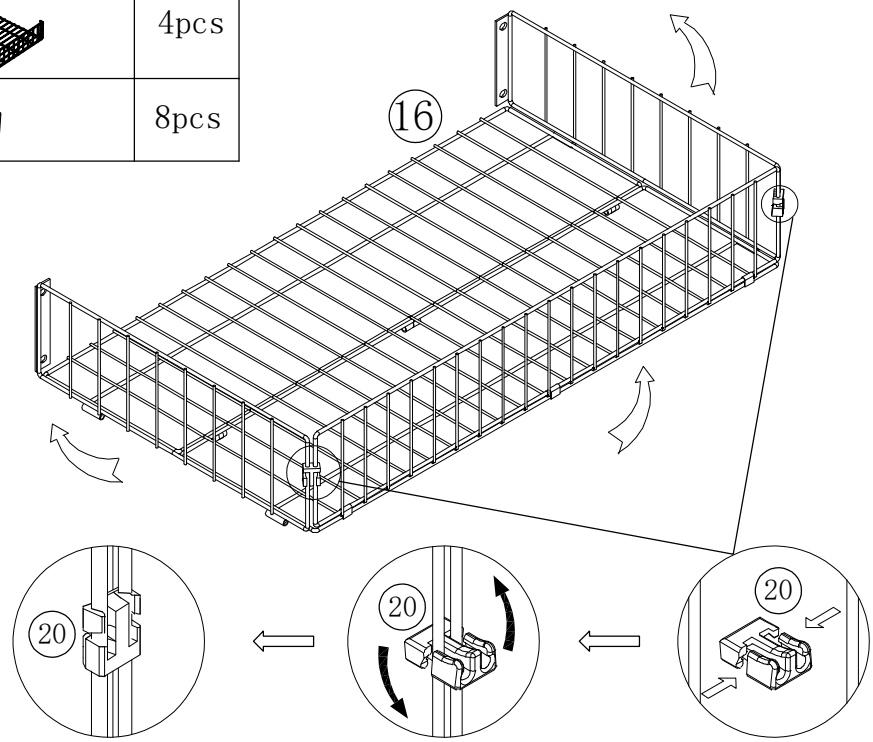
13			12pcs
14			24pcs



16 OF 20

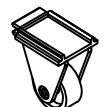
Schritt/Étapes: 13

16		4pcs
20		8pcs

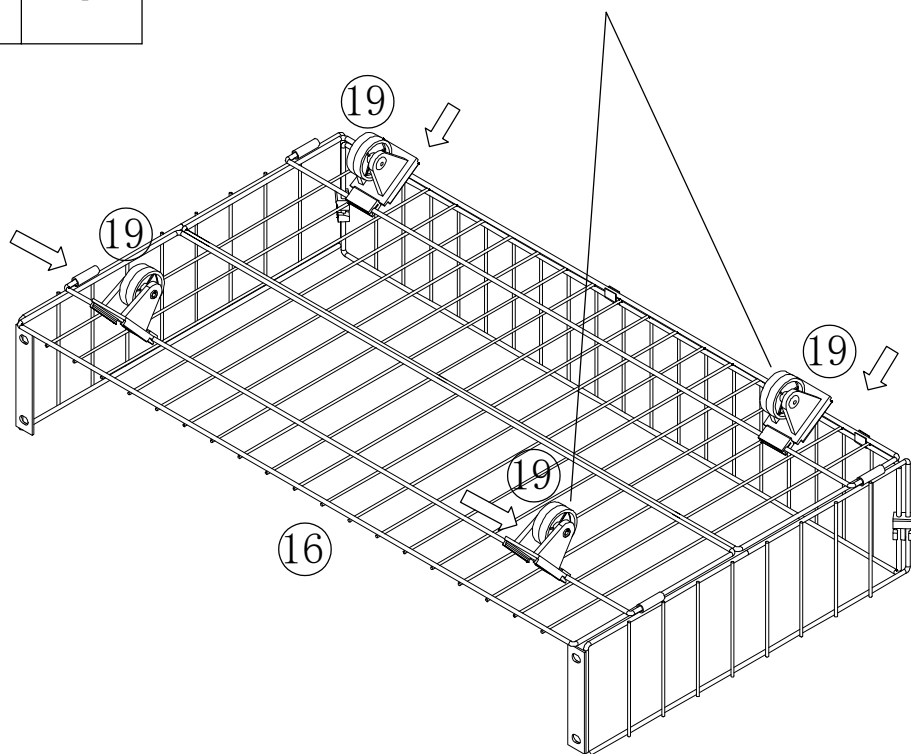
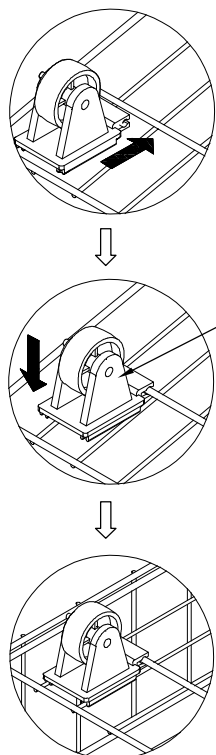


Trennen Sie es ein wenig und clippen Sie den Verschluss ein
Séparez-lé légèrement et encliquetez le sceau

Schritt/Étapes: 14



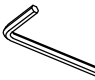
19		16pcs
----	---	-------

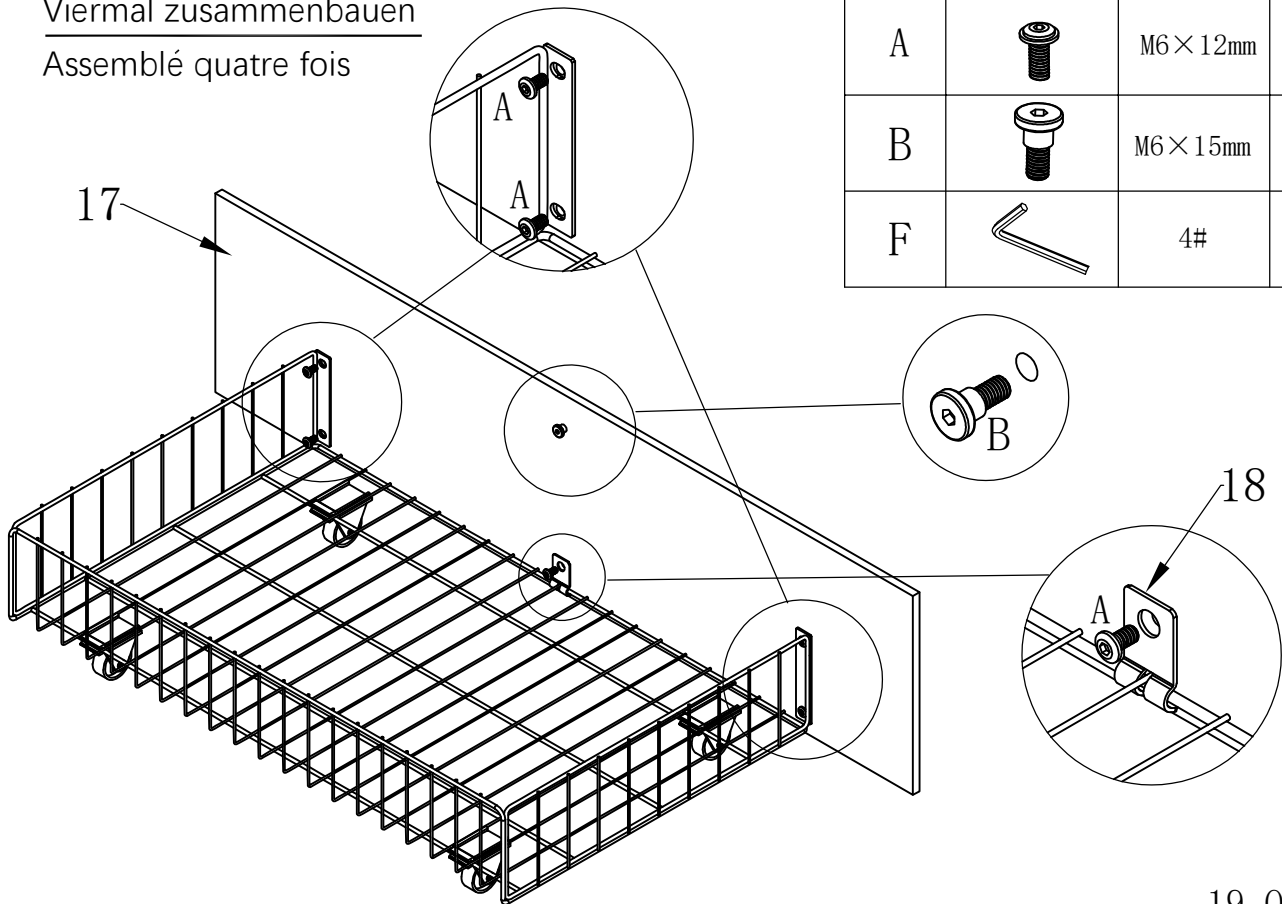
Achten Sie auf die Richtung des Bajonetts
Attention Direction de la baïonnette



Viermal zusammenbauen
Assemblé quatre fois

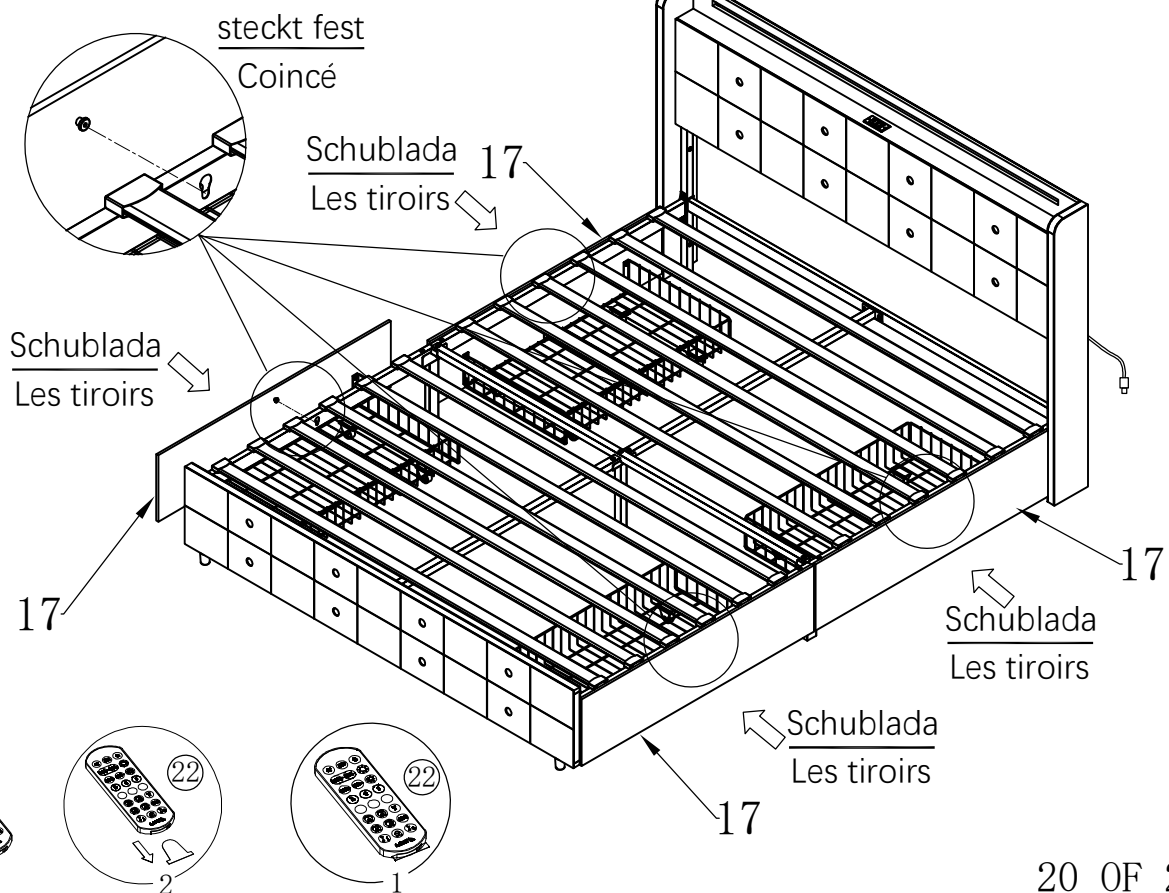
Schritt/Étapes: 15

A		M6×12mm	20pcs
B		M6×15mm	4pcs
F		4#	1pc



19 OF 20

Schritt/Étapes: 16



20 OF 20