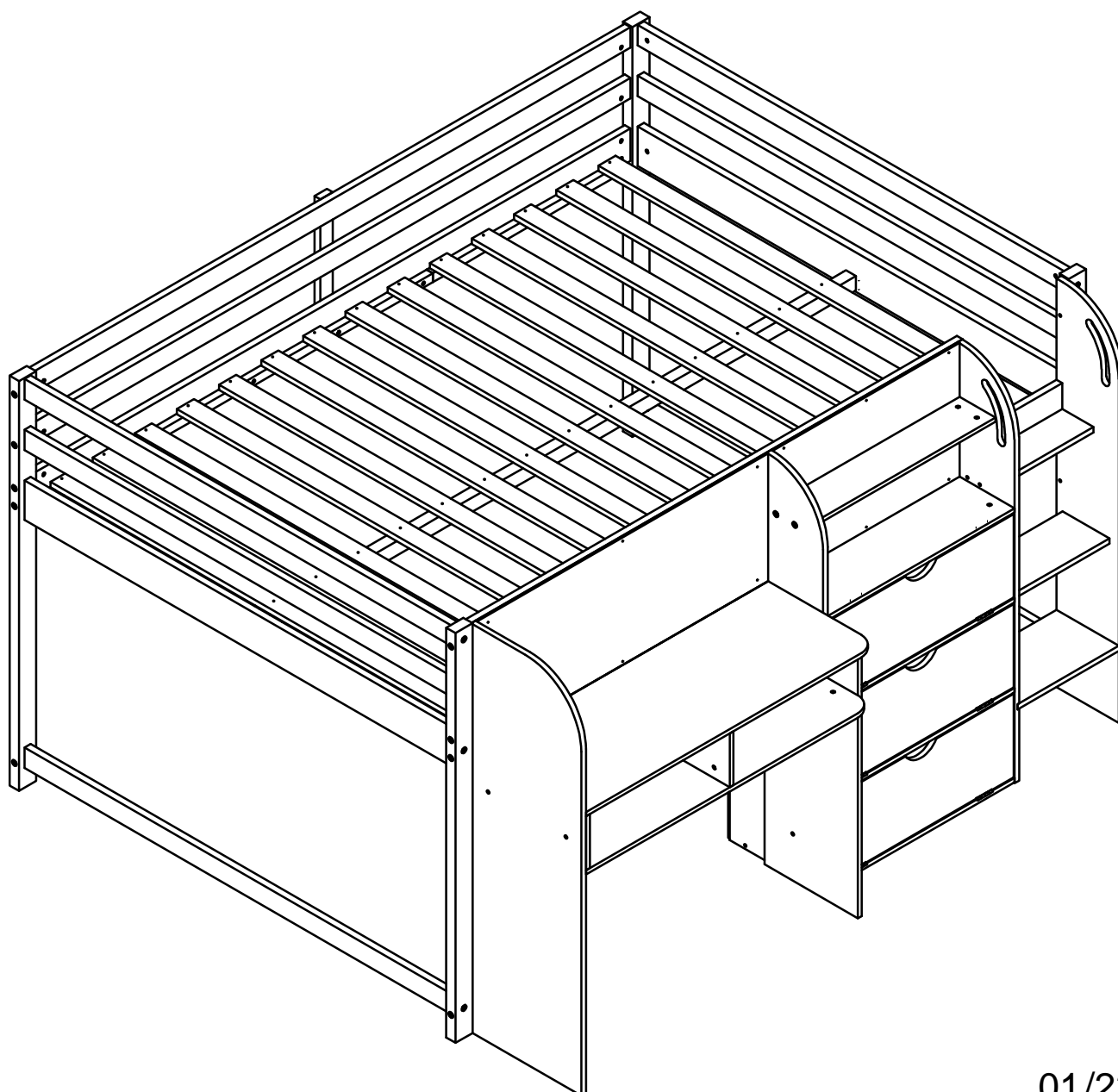


ASSEMBLY INSTRUCTION

This set is included 2 boxes if don't receive full 2 boxes please contact our customer service team
Ce set est livré en 2 boîtes. Si vous ne recevez pas un jeu complet de 2 boîtes, veuillez contacter notre service clientèle.



! SAFETY WARNINGS !

1. This bed is designed for use only mattress (es) meeting the following specifications on the upper bunk, and lower bunk

Upper bed

Bed Type	Length	Width	Thickness
Full Standard	74" - 75"	53 1/2"	6" max

2. Replacement parts, including additional guardrails, maybe obtained from any of our (GIGACLOUD TECHNOLOGY (USA) INC. 18961 ARENTH AVENUE CITY OF INDUSTRY, CA, 91748) dealers
3. Follow the information on the warnings appearing on the upper bunk bed end structure and on the carton. Do not remove warning label from bed
4. Always use the recommended size mattresses or mattress supports, or both, to help prevent the likelihood of entrapment or falls.
5. Surface of mattress must be at least 5" (127mm) below the upper edge of guardrails
6. Do not allow children under 6 years of age to use the upper bunk.
7. Periodically check and ensure that the guardrail, ladder, and other components are in their proper position, free from damage, and that all connectors are tight.
8. Do not allow horseplay on or under the bed and prohibit jumping on the bed.
9. Always use the ladder for entering and leaving the upper bunk
10. Do not use substitute part. Contact the manufacture or dealer for replacement part
11. Use of a night light may provide added safety precaution for a child using the upper bunk..
12. Always use guardrails on both long sides of the upper bunk. If the bunk bed will be placed next to the wall, the guardrail that runs the full length of the bed should be placed against the wall to prevent entrapment between the bed and wall.
13. The use of water or sleep flotation mattresses is prohibited
14. **STRANGULATION HAZARD** - Never attach or hang items to any part of the bunk bed that are not designed for use with the bed; for example, but not limited to, hook, belts and jump ropes
15. Keep these instruction for future reference
16. Prohibit more than one person on upper bunk
17. We recommend assembling your bunk bed on the shipping carton to protect your floor or carpet
18. Be certain all staples are out of the box before beginning assembly on the shipping carton.

! AVERTISSEMENTS DE SÉCURITÉ !

1. Ce lit est conçu pour utiliser uniquement des matelas répondant aux spécifications suivantes sur la couchette supérieure.

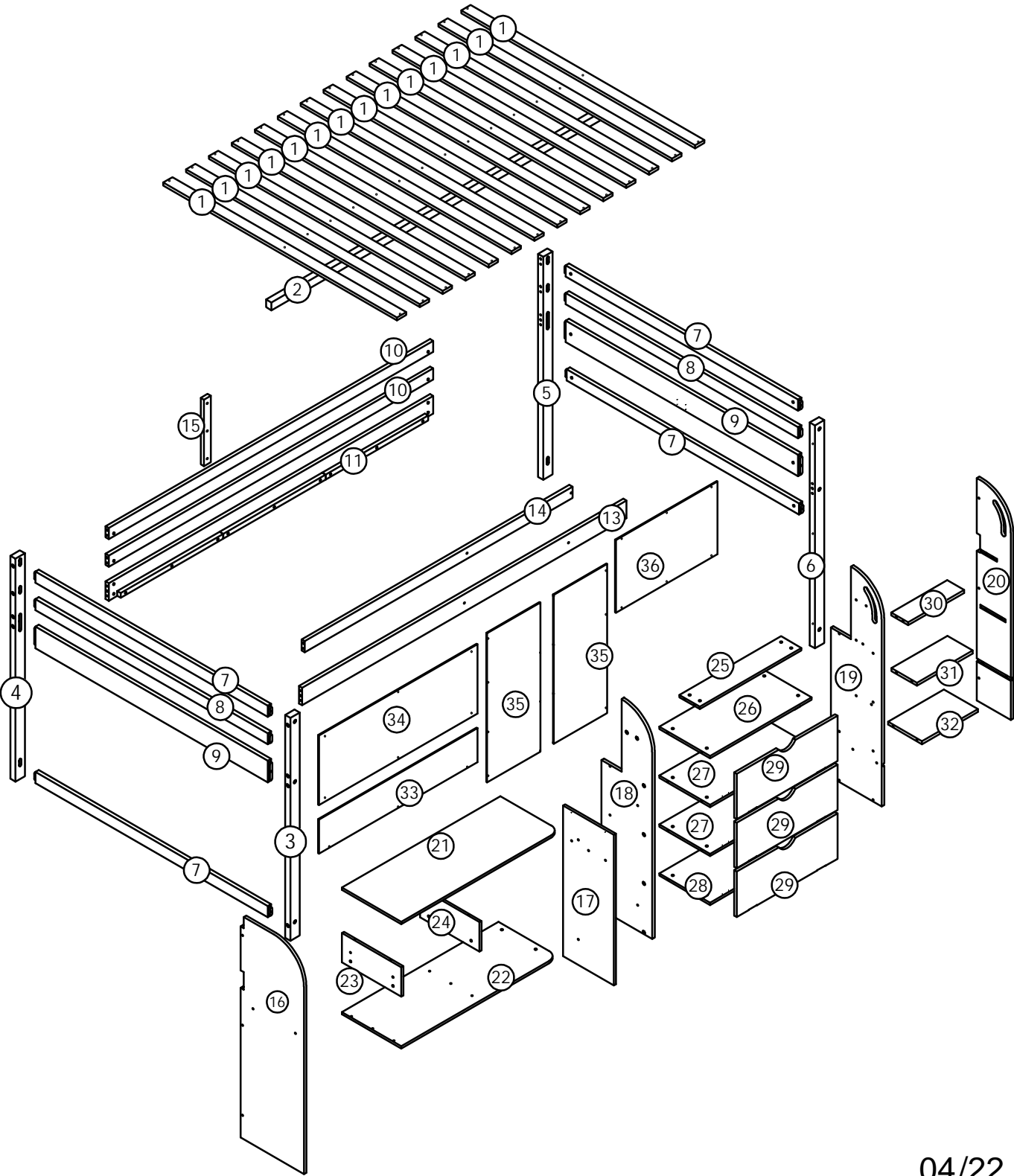
Lit superposé supérieur

Type de lit	Longueur	Largeur	Épaisseur
Double Standard	74po - 75"	53 1/2 "	6" max

2. Les pièces de rechange, y compris les garde-corps supplémentaires, peuvent être obtenues auprès de l'un de nos revendeurs (GIGACLOUD TECHNOLOGY (USA) INC. 18961 ARENTH AVENUE CITY OF INDUSTRY, CA, 91748).
3. Suivez les informations sur les avertissements apparaissant sur la structure d'extrémité supérieure du lit superposé et sur le carton. Ne retirez pas l'étiquette d'avertissement du lit
4. Utilisez toujours des matelas ou des supports de matelas de taille recommandée, ou les deux, pour éviter tout risque de coincement ou de chute.
5. La surface du matelas doit être à au moins 5 po (127 mm) sous le bord supérieur des garde-corps
6. Ne laissez pas les enfants de moins de 6 ans utiliser le lit supérieur.
7. Vérifiez et assurez-vous périodiquement que le garde-corps, l'échelle et les autres composants sont dans leur position correcte, exempts de dommages et que tous les connecteurs sont bien serrés.
8. Ne permettez pas les chahuts sur ou sous le lit et interdisez de sauter sur le lit.
9. Utilisez toujours l'échelle pour entrer et sortir du lit supérieur.
10. N'utilisez pas de pièce de rechange. Contactez le fabricant ou le revendeur pour une pièce de rechange
11. L'utilisation d'une veilleuse peut fournir une mesure de sécurité supplémentaire pour un enfant utilisant le lit supérieur.
12. Utilisez toujours des garde-corps sur les deux côtés longs du lit supérieur. Si le lit superposé doit être placé à côté du mur, le garde-corps qui s'étend sur toute la longueur du lit doit être placé contre le mur pour éviter tout coincement entre le lit et le mur.
13. L'utilisation de matelas flottants à eau ou de sommeil est interdite
14. **RISQUE D'ÉTRANGULATION** - N'attachez ou ne suspendez jamais d'objets à une partie du lit superposé qui ne sont pas conçus pour être utilisés avec le lit ; par exemple, mais sans s'y limiter, des crochets, des ceintures et des cordes à sauter
15. Conservez ces instructions pour référence future
16. Interdire plus d'une personne sur la couchette supérieure
17. Nous vous recommandons d'assembler votre lit superposé sur le carton d'expédition pour protéger votre sol ou votre tapis.
18. Assurez-vous que toutes les agrafes sont sorties de la boîte avant de commencer l'assemblage sur le carton d'expédition.






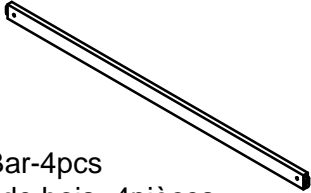
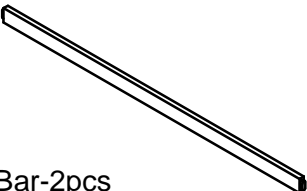
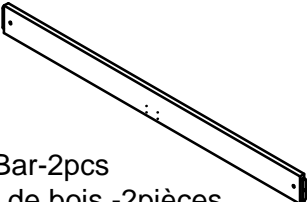
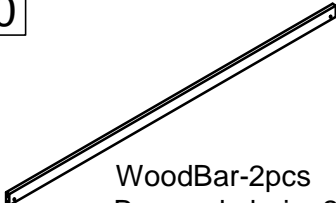
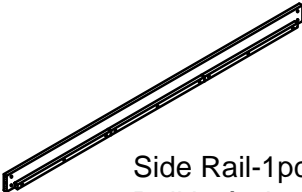
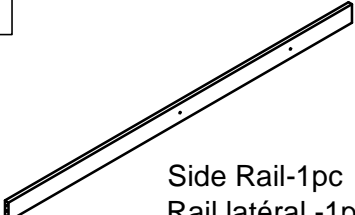



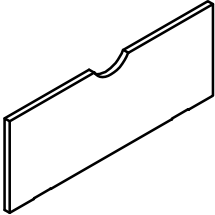
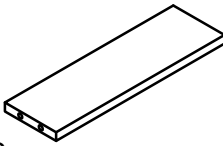
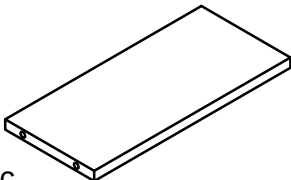
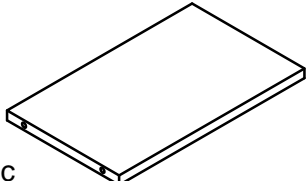
ASSEMBLY INSTRUCTION

INSTRUCTIONS DEMONTAGE



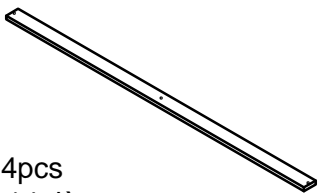
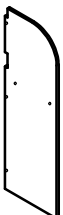
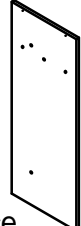
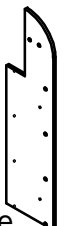
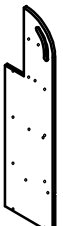
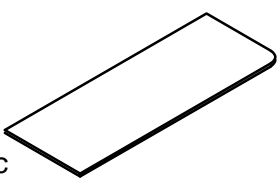
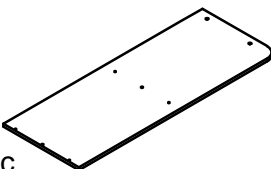
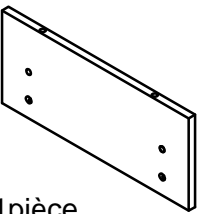
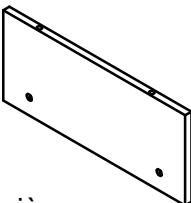
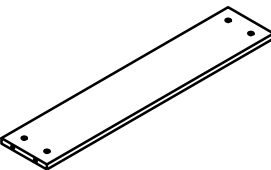
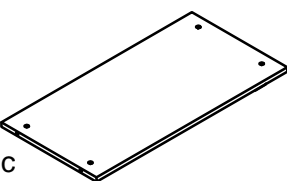
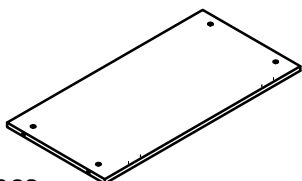
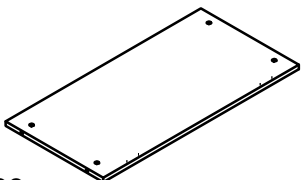
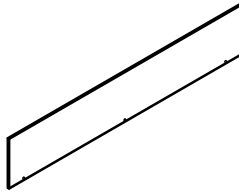
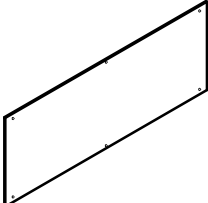

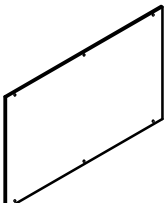
Part List & Hardware List (Box 1- N709P297071)

Liste des pièces et liste du matériel (Box 1- N709P297071)

<p>2</p>  <p>WoodBar-1pc Barres de bois -1pièce</p>	<p>3</p>  <p>Leg-1pc Jambe -1pièce</p>	<p>4</p>  <p>Leg-1pc Jambe -1pièce</p>
<p>5</p>  <p>Leg-1pc Jambe -1pièce</p>	<p>6</p>  <p>Leg-1pc Jambe -1pièce</p>	<p>7</p>  <p>WoodBar-4pcs Barres de bois -4pièces</p>
<p>8</p>  <p>WoodBar-2pcs Barres de bois -2pièces</p>	<p>9</p>  <p>WoodBar-2pcs Barres de bois -2pièces</p>	<p>10</p>  <p>WoodBar-2pcs Barres de bois -2pièces</p>
<p>11</p>  <p>Side Rail-1pc Rail latéral -1pièce</p>	<p>13</p>  <p>Side Rail-1pc Rail latéral -1pièce</p>	<p>14</p>  <p>WoodBar-1pc Barres de bois -1pièce</p>
<p>15</p>  <p>WoodBar-1pc Barres de bois -1pièce</p>	<p>20</p>  <p>Panel-1pc Planche -1pièce</p>	<p>29</p>  <p>Panel-3pcs Planche -3pièces</p>
<p>30</p>  <p>Panel-1pc Planche -1pièce</p>	<p>31</p>  <p>Panel-1pc Planche -1pièce</p>	<p>32</p>  <p>Panel-1pc Planche -1pièce</p>

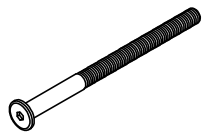
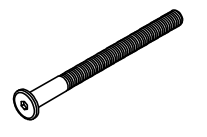

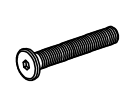
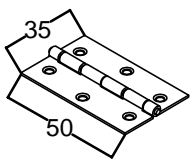
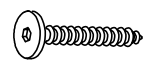


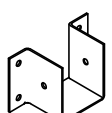

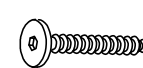
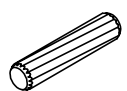
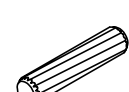
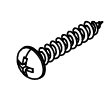


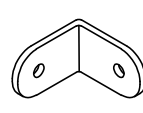
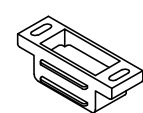
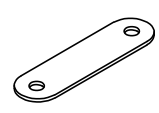
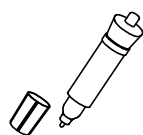

Part List (Box 2- N709P297072)

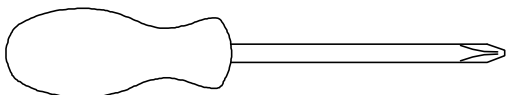
Liste des pièces (boîte 2- N709P297072)

<p>1</p>  <p>Slats-14pcs Lattes -14pièces</p>	<p>16</p>  <p>Panel-1pc Planche -1pièce</p>	<p>17</p>  <p>Panel-1pc Planche -1pièce</p>
<p>18</p>  <p>Panel-1pc Planche -1pièce</p>	<p>19</p>  <p>Panel-1pc Planche -1pièce</p>	<p>21</p>  <p>Panel-1pc Planche -1pièce</p>
<p>22</p>  <p>Panel-1pc Planche -1pièce</p>	<p>23</p>  <p>Panel-1pc Planche -1pièce</p>	<p>24</p>  <p>Panel-1pc Planche -1pièce</p>
<p>25</p>  <p>Panel-1pc Planche -1pièce</p>	<p>26</p>  <p>Panel-1pc Planche -1pièce</p>	<p>27</p>  <p>Panel-2pcs Planche -2pièces</p>
<p>28</p>  <p>Panel-1pc Planche -1pièce</p>	<p>33</p>  <p>Panel-1pc Planche -1pièce</p>	<p>34</p>  <p>Panel-1pc Planche -1pièce</p>
<p>35</p>  <p>Panel-2pcs Planche -2pièces</p>	<p>36</p>  <p>Panel-1pc Planche -1pièce</p>	

Hardware List (Box 1- N709P297071)

Liste du matériel (boîte 1 - N709P297071)

<p>A</p>  <p>Bolt Ø6 x 100 mm-12 pcs Boulon Ø6 x 100 mm-12 pièces</p>	<p>B</p>  <p>Bolt Ø6 x 70 mm- 13 pcs Boulon Ø6 x 70 mm- 13 pièces</p>	<p>C</p>  <p>Bolt Ø6 x 60 mm-26 pcs Boulon Ø6 x 60 mm-26 pièces</p>
<p>D</p>  <p>Bolt Ø6 x 30 mm- 16 pcs Boulon Ø6 x 30 mm-16pièces</p>	<p>E</p>  <p>Leaf hinge - 6 pcs Charnière à battant - 6 pièces</p>	<p>F</p>  <p>Screws Ø6 x 30mm - 3pcs Vis Ø6 x 30mm - 3pièces</p>
<p>G</p>  <p>Ø6 x 13 mm - 51 pcs Ø6 x 13 mm - 51 pièces</p>	<p>H</p>  <p>Ø6 x 15 mm - 4 pcs Ø6 x 15 mm - 4 pièces</p>	<p>K</p>  <p>Angle Metal 2pcs Angle métallique -2 pièces</p>
<p>L</p>  <p>Wood Screws M4 x 30mm -42pcs Les vis à bois M4 x 30mm- 42pièces</p>	<p>M</p>  <p>Screws Ø6 x 40mm - 6pcs Vis Ø6 x 40mm- 6pièces</p>	<p>N</p>  <p>Wood dowel Ø10 x 40mm - 9pcs Cheville en bois Ø10 x 40mm - 9pièces</p>
<p>P</p>  <p>Wood dowel Ø8 x 30mm - 14pcs Cheville en bois Ø8 x 30mm-14pièces</p>	<p>Q</p>  <p>Wood Screws M4 x 15mm -49pcs Les vis à bois M4 x15mm - 49pièces</p>	<p>R</p>  <p>Wood Screws M3.5 x 12mm -60pcs Les vis à bois M3.5 x 12mm- 60pièces</p>
<p>S</p>  <p>Bolt Ø6 x 20 mm-4 pcs Boulon Ø6 x 20 mm-4 pièces</p>	<p>T</p>  <p>Angle Metal 17*17*1 - 6pcs Angle métallique 17*17*1- 6pièces</p>	<p>U</p>  <p>Magnet Door Catcher - 6pcs Attrape-porte magnétique -6pièces</p>
<p>V</p>  <p>Metal type - 6pcs type de métal - 6pièces</p>	<p>X</p>  <p>Oil marker - 1pc marqueur d'huile - 1pièce</p>	<p>O</p>  <p>Allen Key - 1pc Clé Allen - 1pièce</p>



Assembly Tools Required (Not Included)

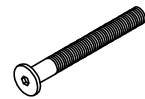
Outils d'assemblage requis (Non Inclus)

STEP 1:

Étape 1:

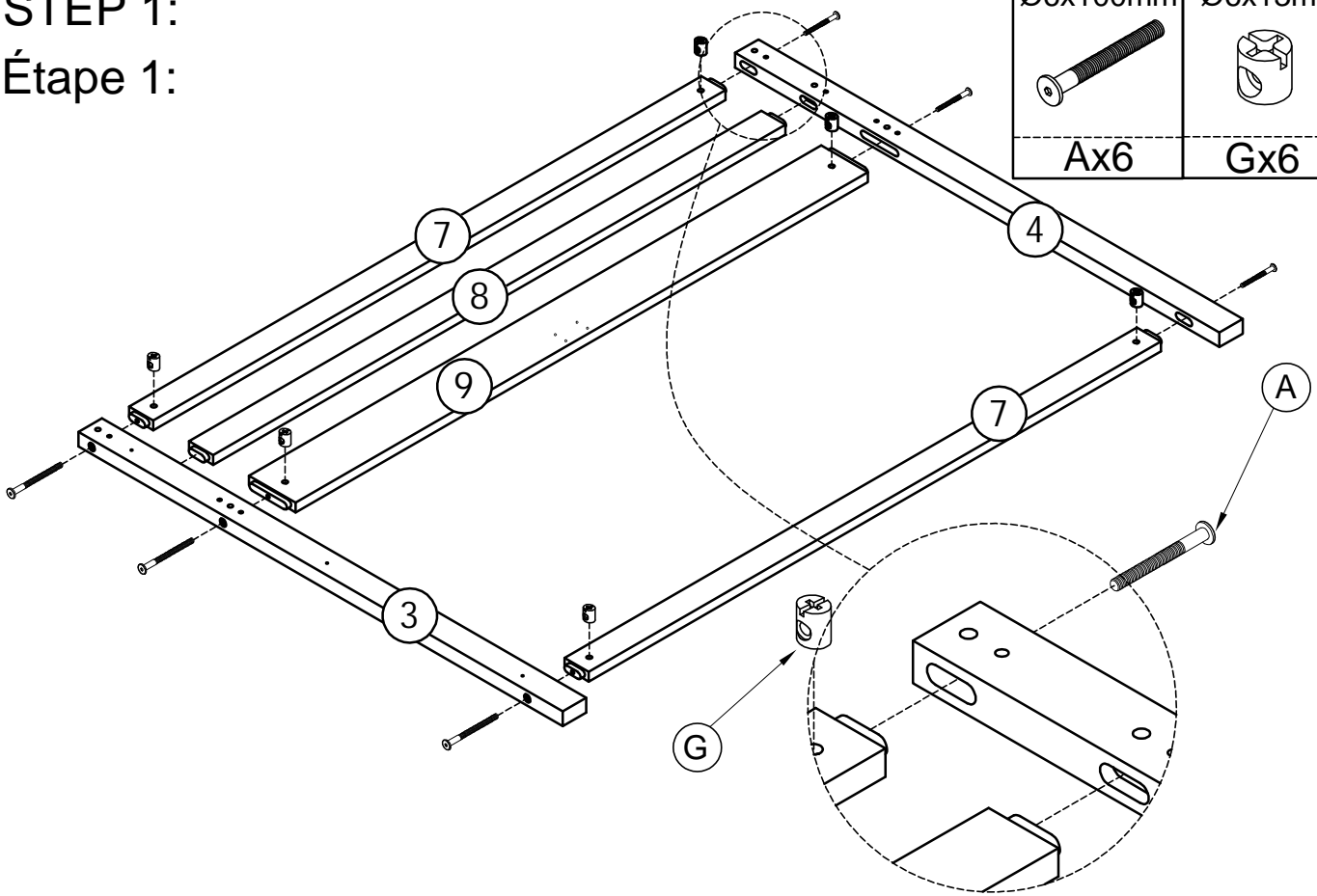
Ø6x100mm

Ø6x13mm



Ax6

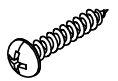
Gx6



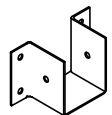
STEP 2:

Étape 2:

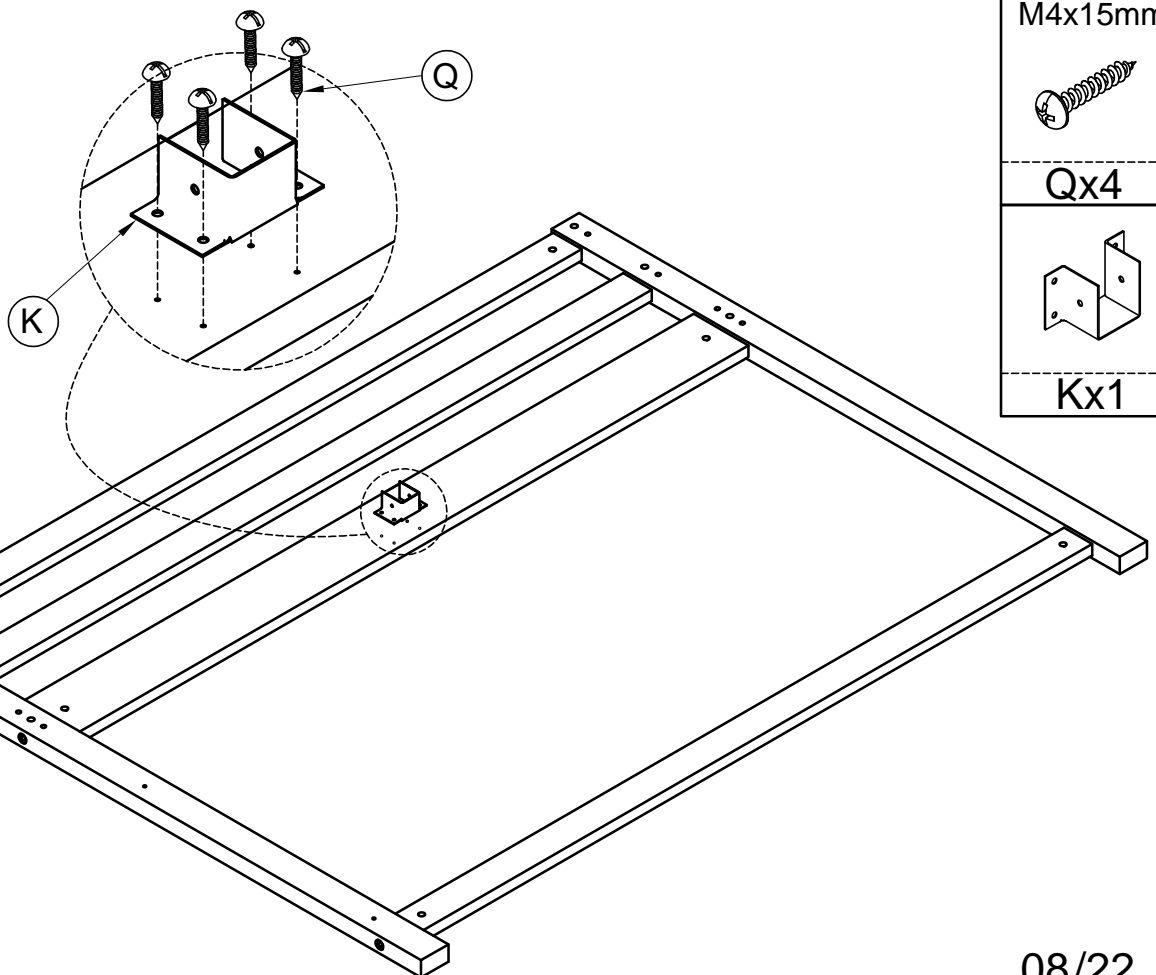
M4x15mm



Qx4



Kx1

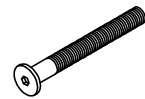


STEP 3:

Étape 3:

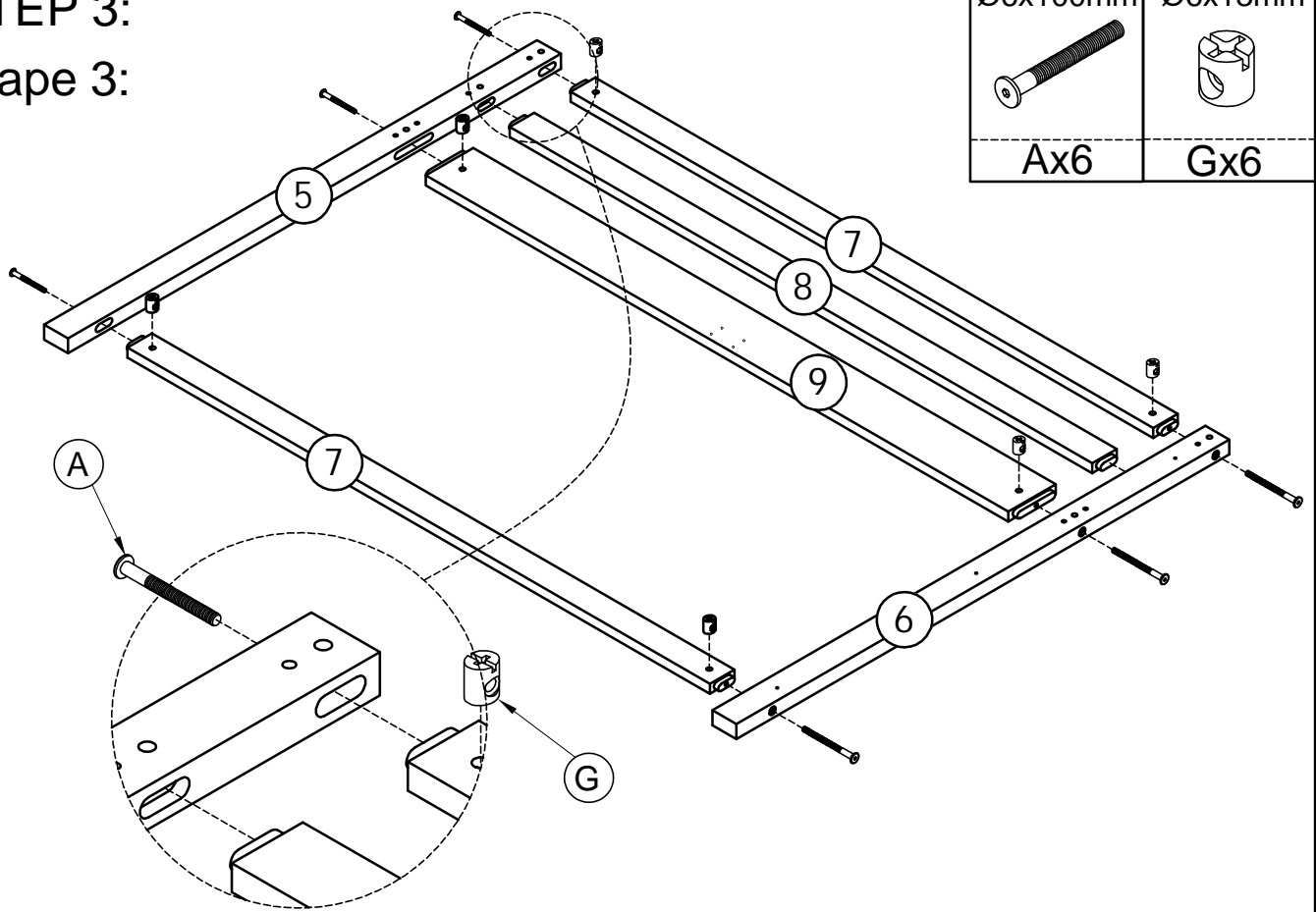
Ø6x100mm

Ø6x13mm



Ax6

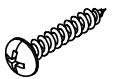
Gx6



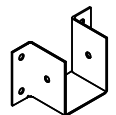
STEP 4:

Étape 4:

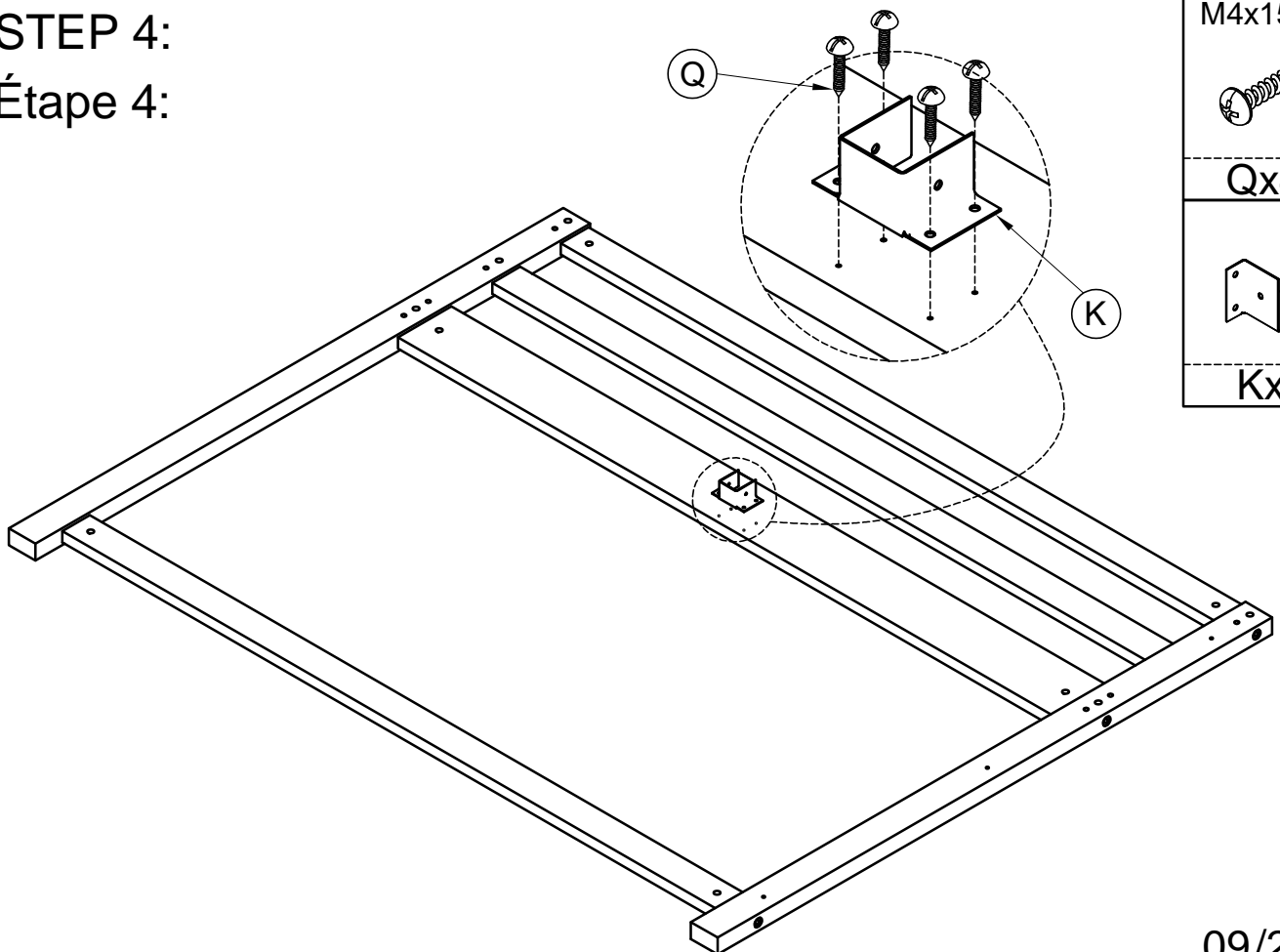
M4x15mm



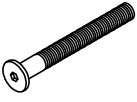
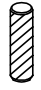

Qx4

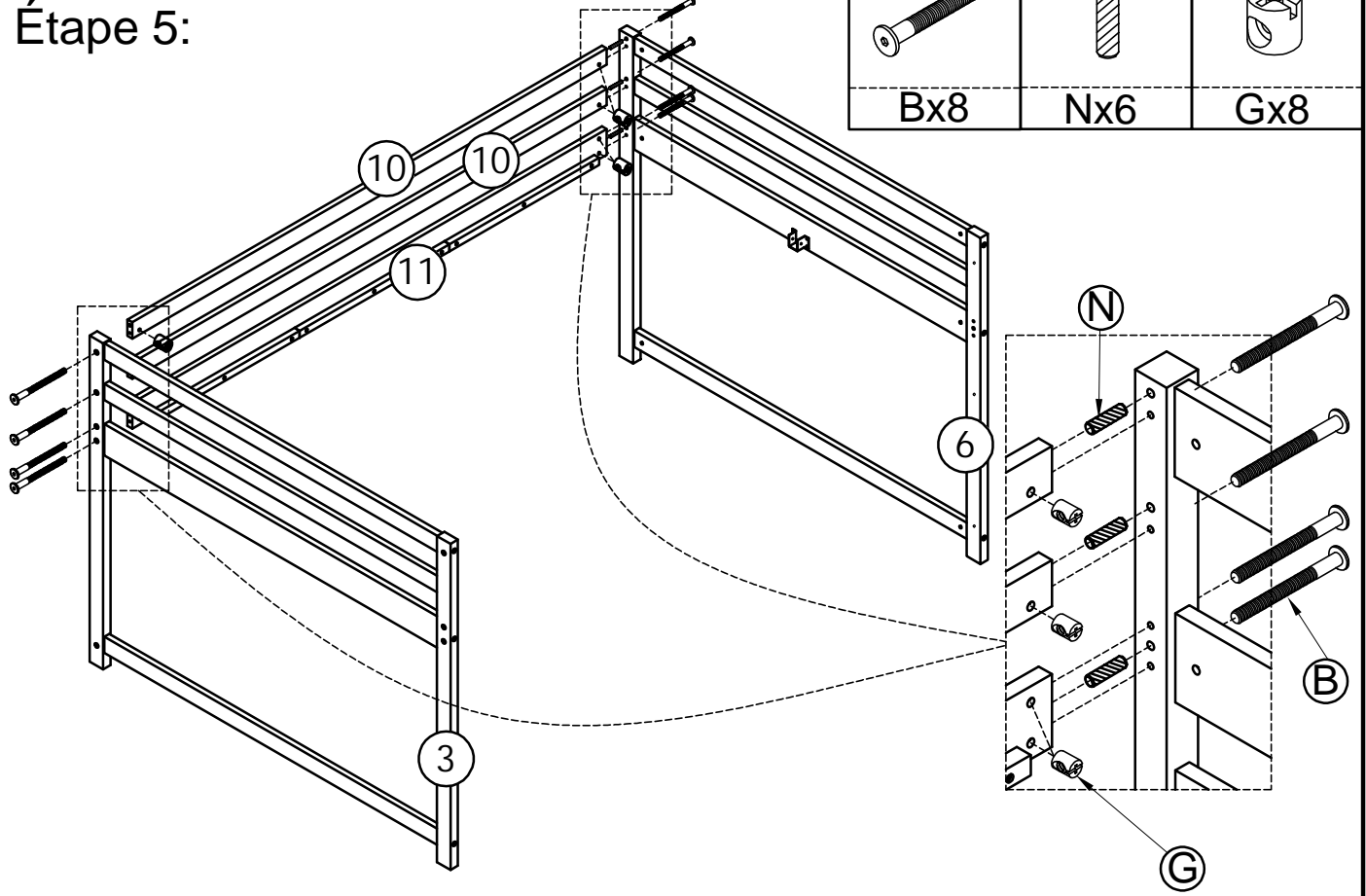


Kx1




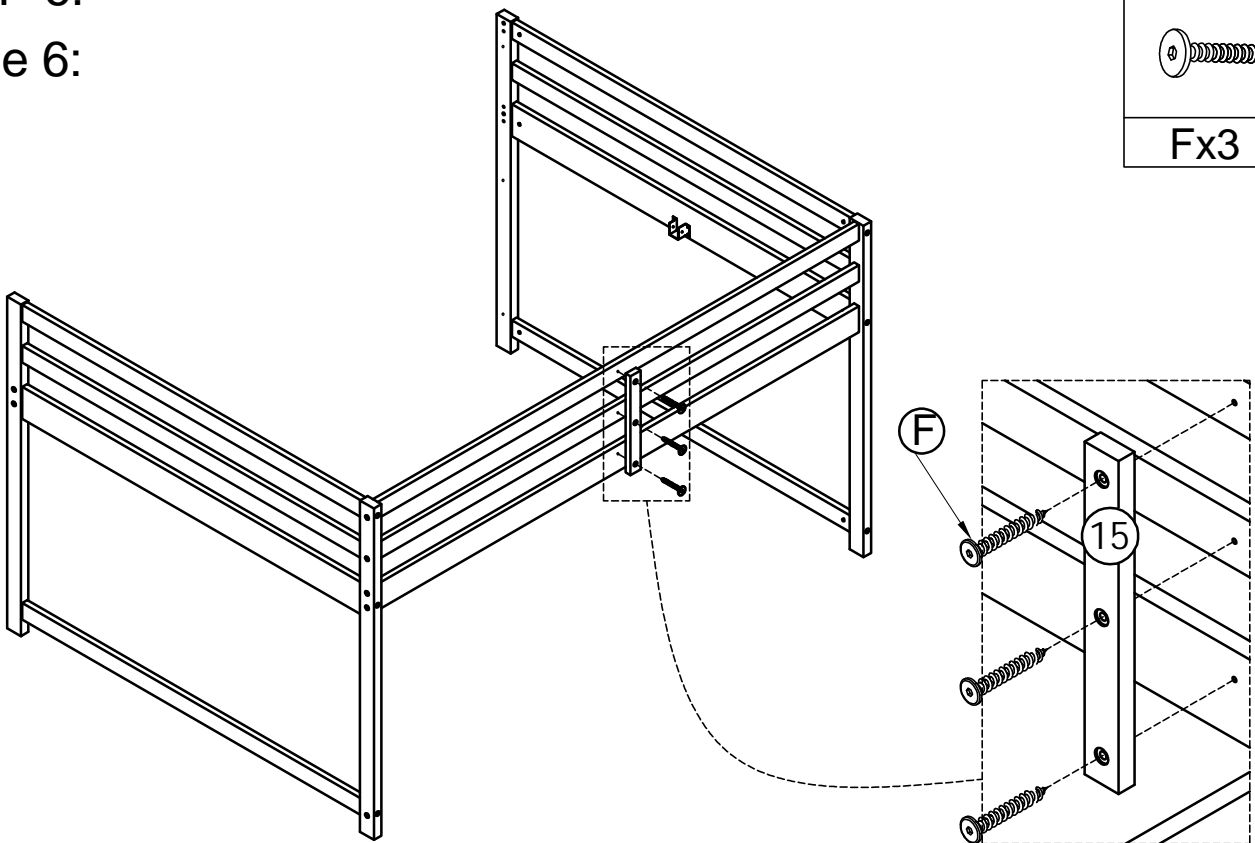
STEP 5:
Étape 5:

Ø6x70mm 	Ø10x40mm 	Ø6x13mm 
Bx8	Nx6	Gx8

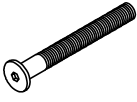




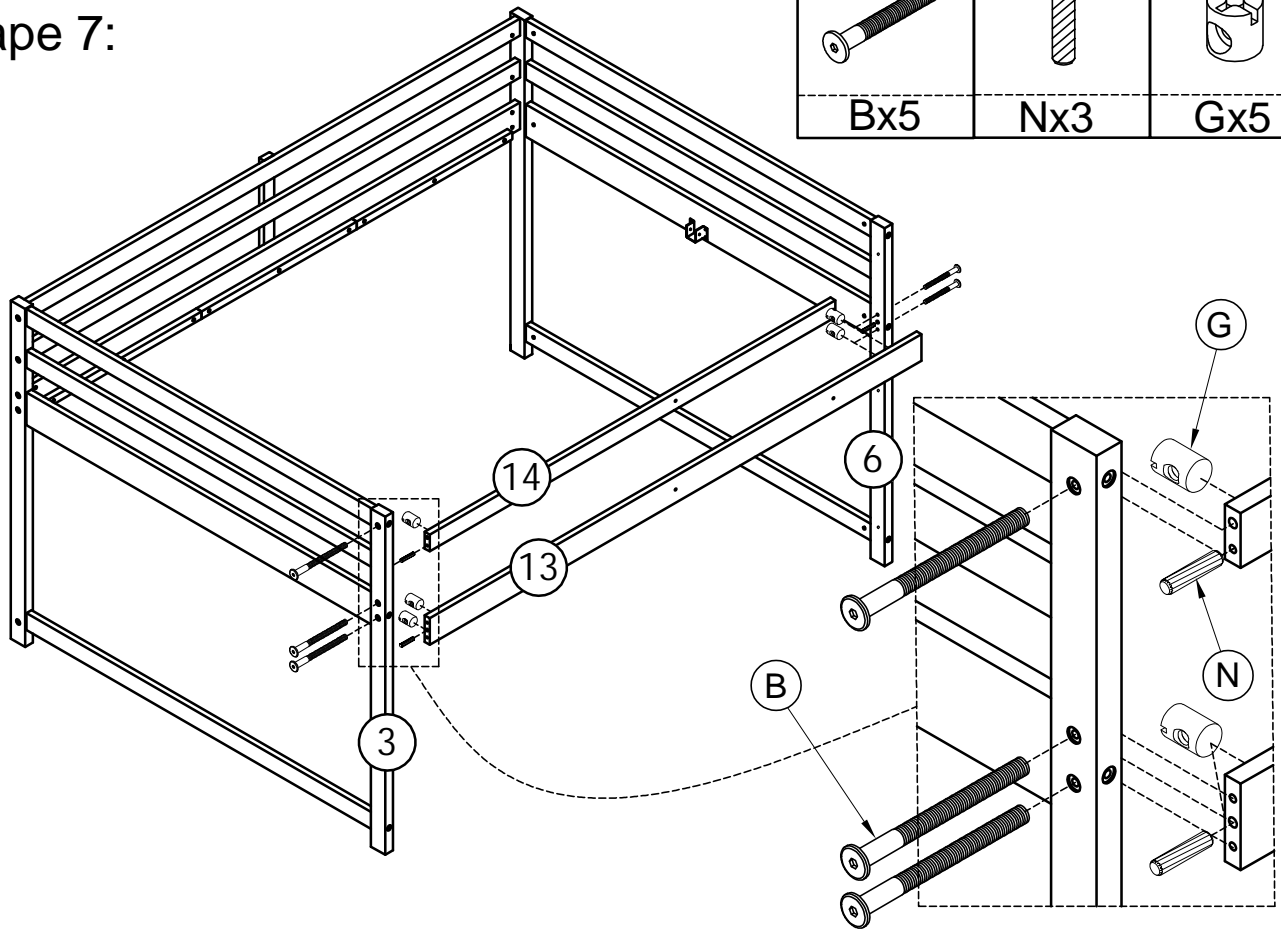
STEP 6:
Étape 6:

Ø6x30mm 
Fx3




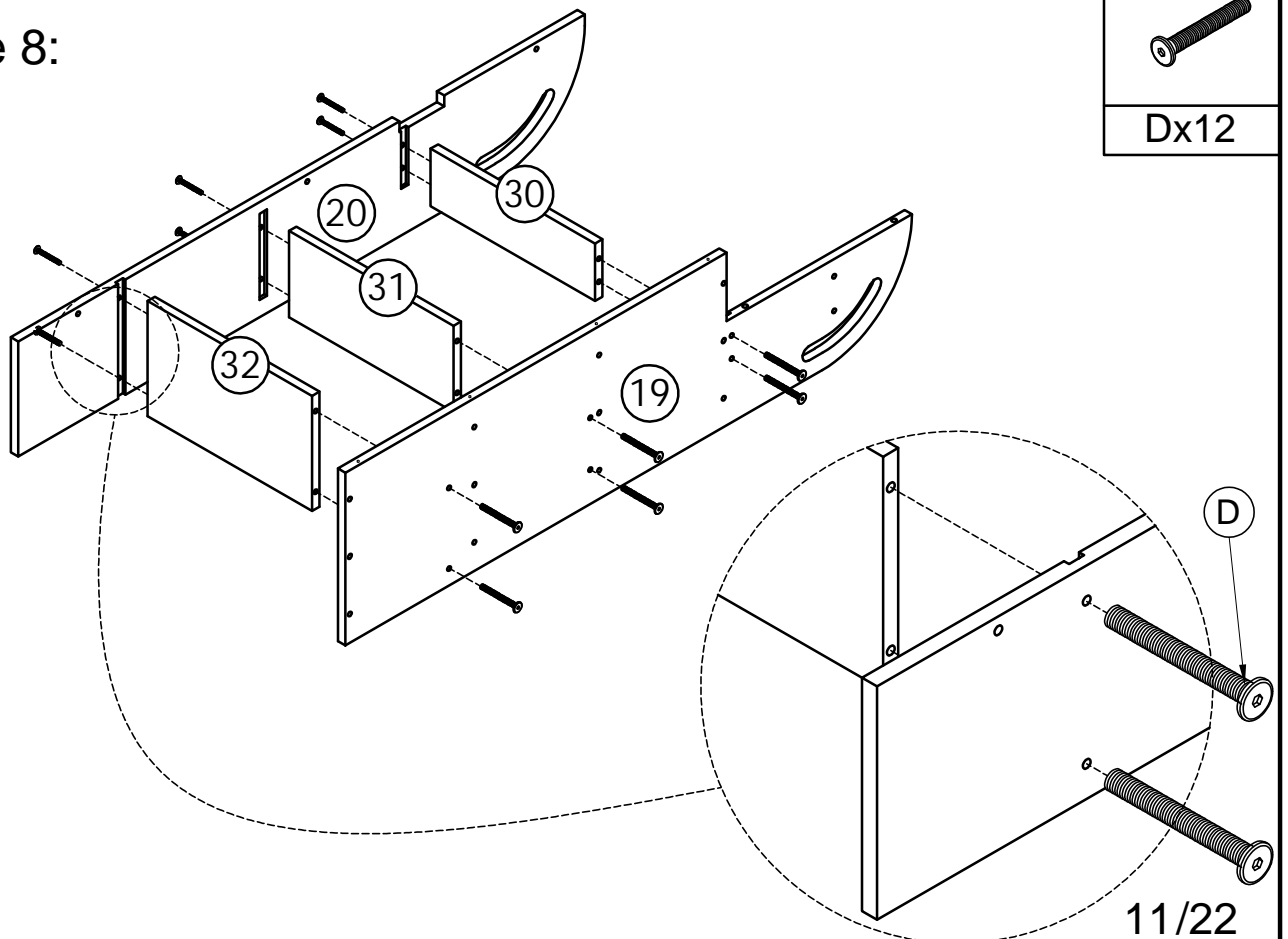
STEP 7:
Étape 7:

Ø6x70mm 	Ø10x40mm 	Ø6x13mm 
Bx5	Nx3	Gx5



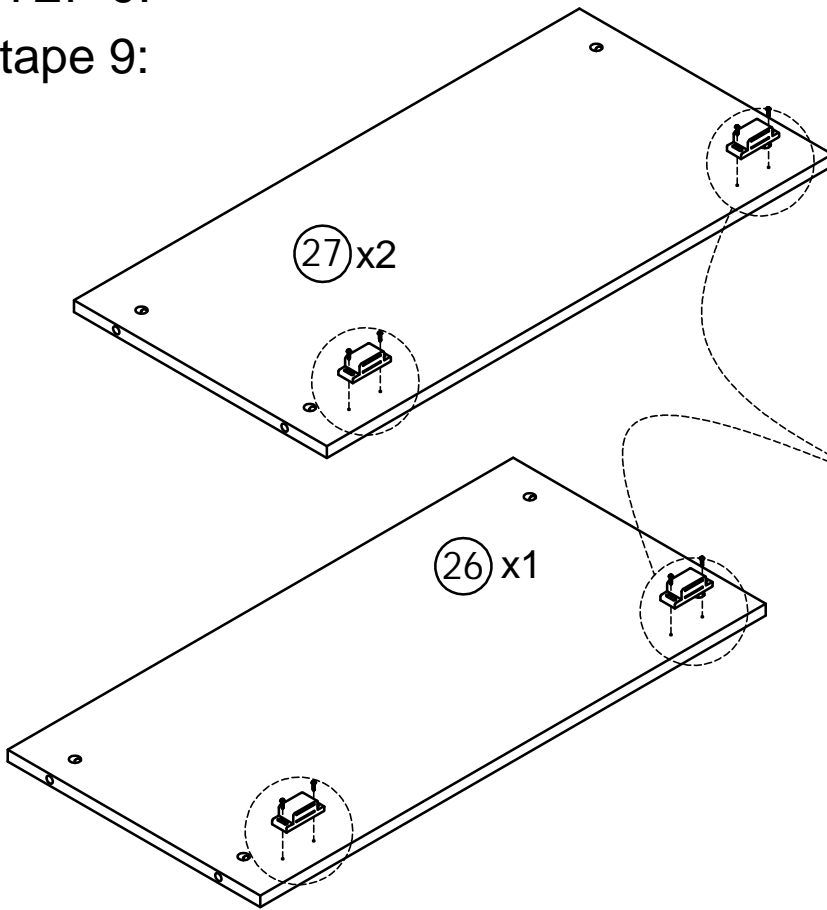
STEP 8:
Étape 8:

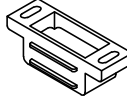
Ø6x30mm 
Dx12

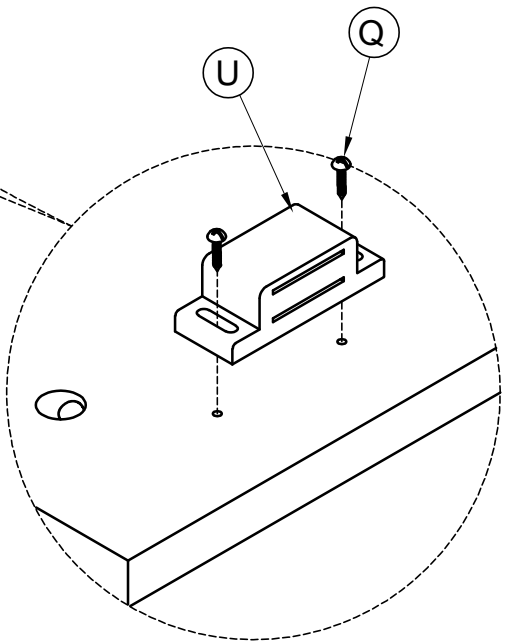


STEP 9:

Étape 9:

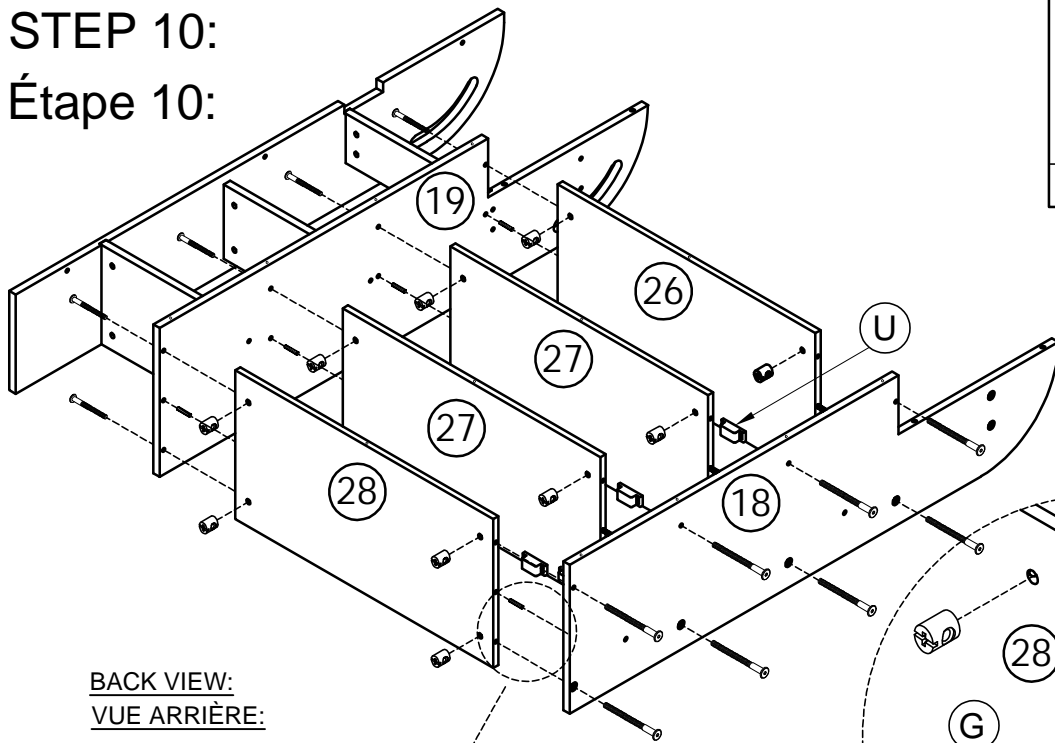


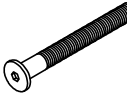


	M4x15mm
Ux6	Qx12



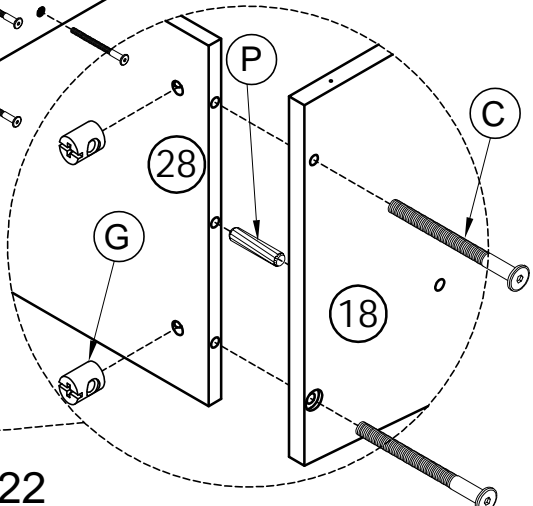
STEP 10:

Étape 10:



	Ø6x60mm		Ø6x13mm
Cx16		Gx16	
			Ø8x30mm
		Px8	

BACK VIEW:
VUE ARRIÈRE:



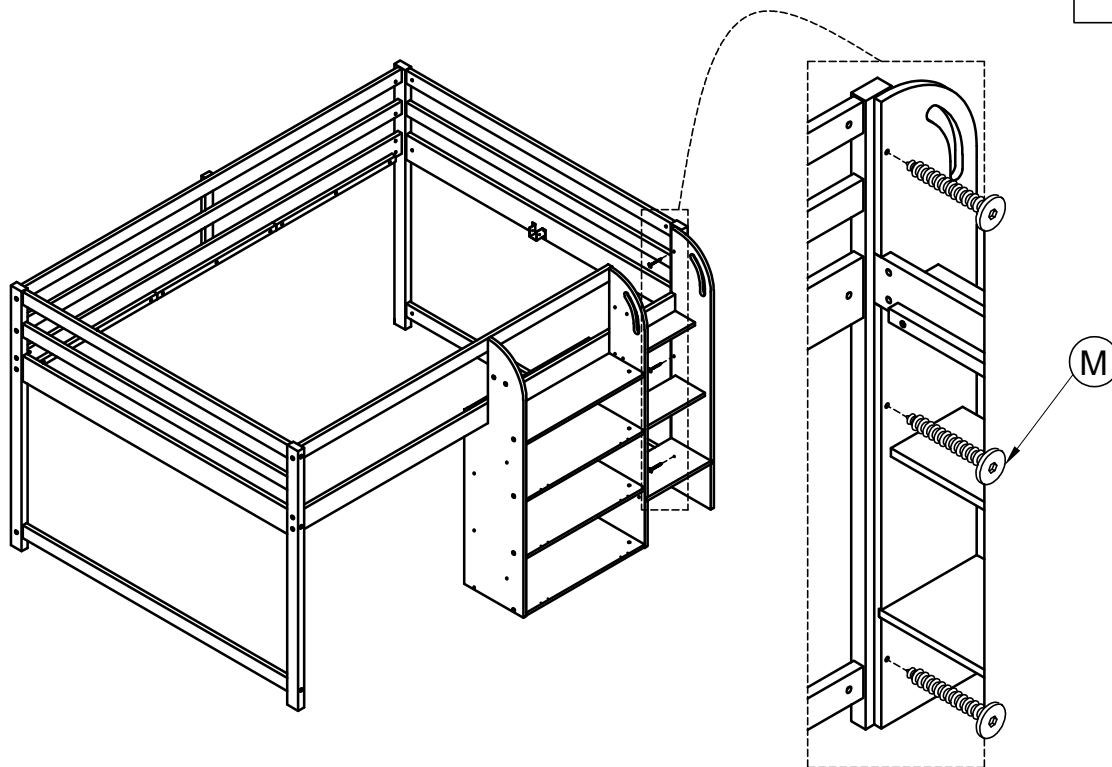
STEP 11:

Étape 11:

Ø6x40mm



Mx3



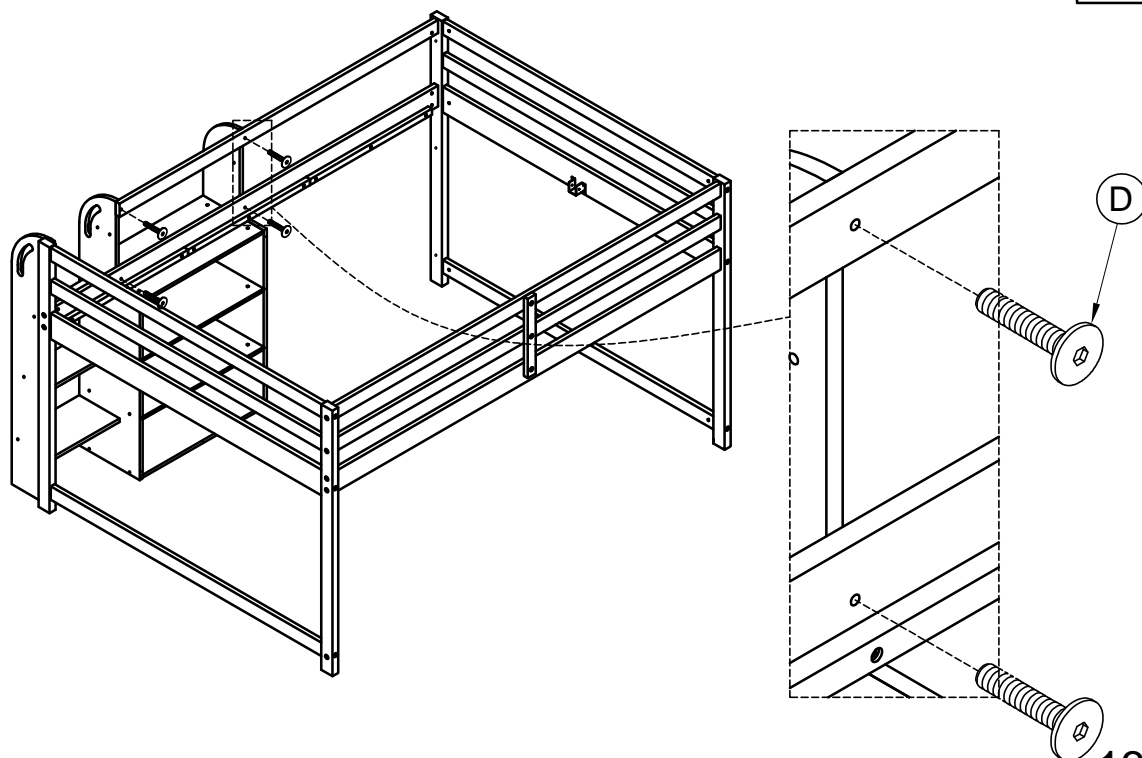
STEP 12:

Étape 12:

Ø6x30mm

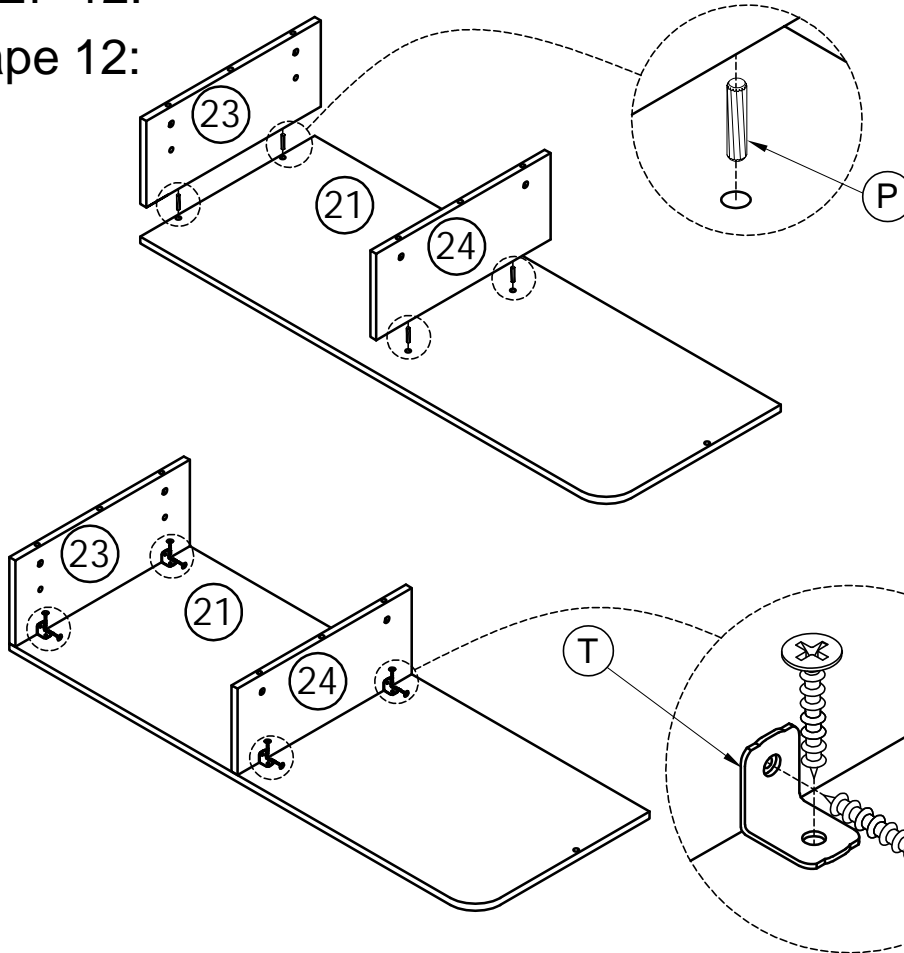


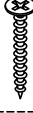

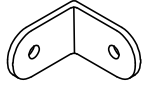
Dx4



STEP 12:

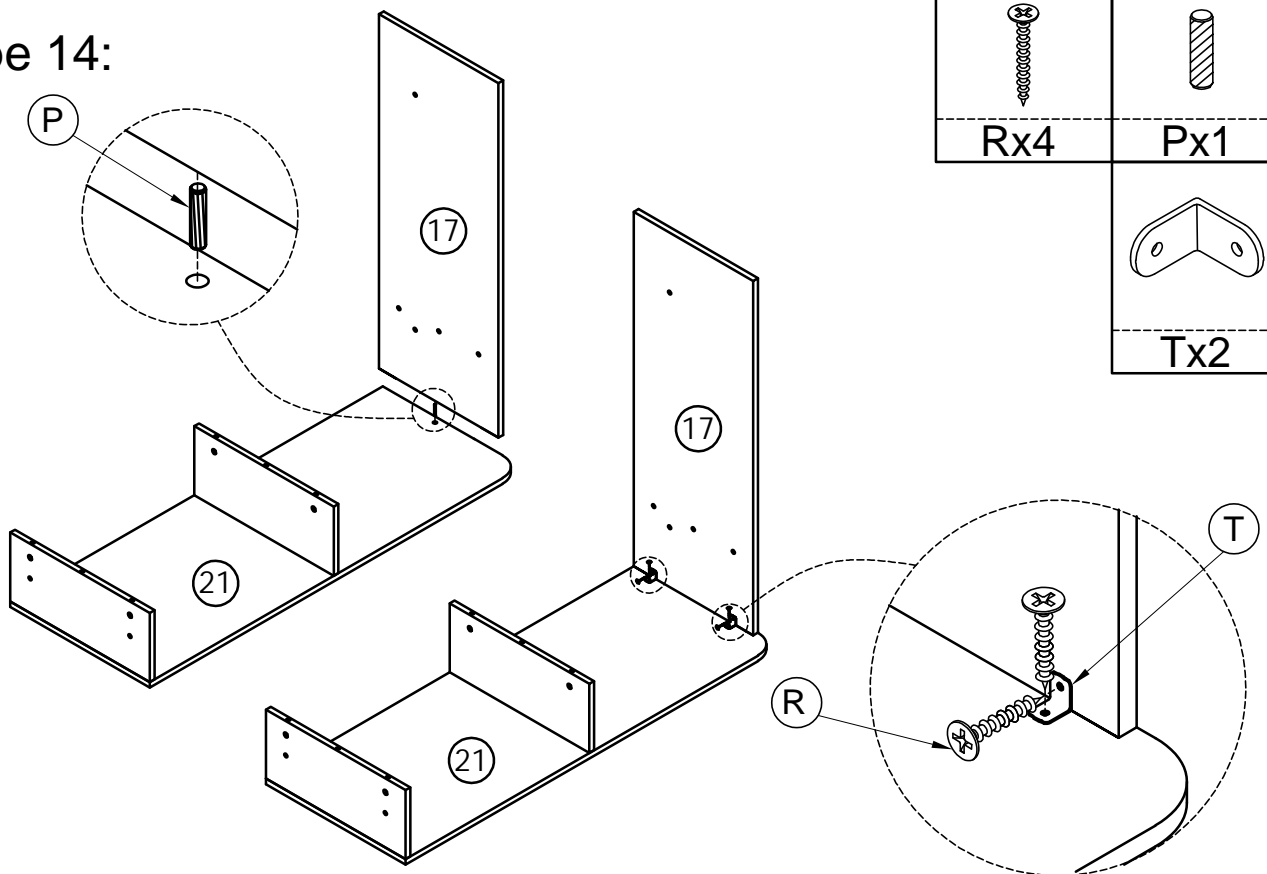
Étape 12:



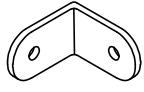


M3.5x12mm	Ø8x30mm
	
Rx8	Px4
	
Tx4	

STEP 14:

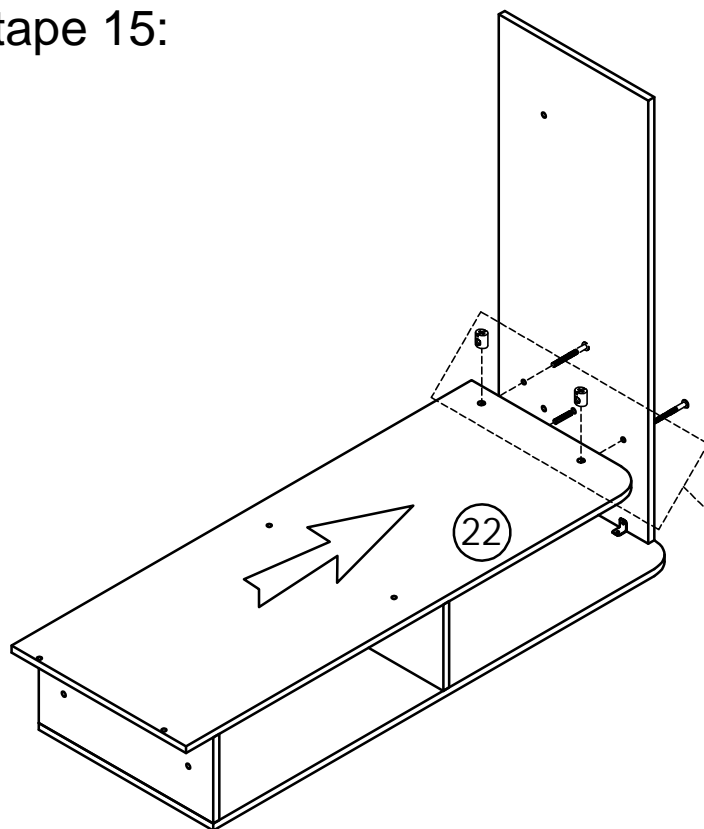
Étape 14:



M3.5x12mm	Ø8x30mm
	
Rx4	Px1
	
Tx2	

STEP 15:

Étape 15:



Ø8x30mm



Px1

Ø6x60mm

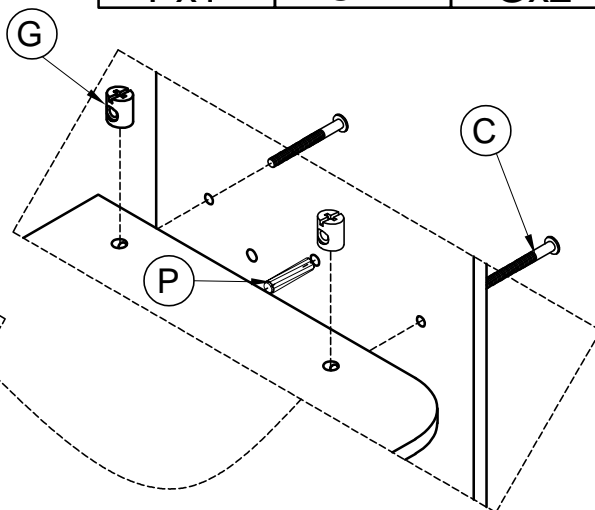


Cx2

Ø6x13mm

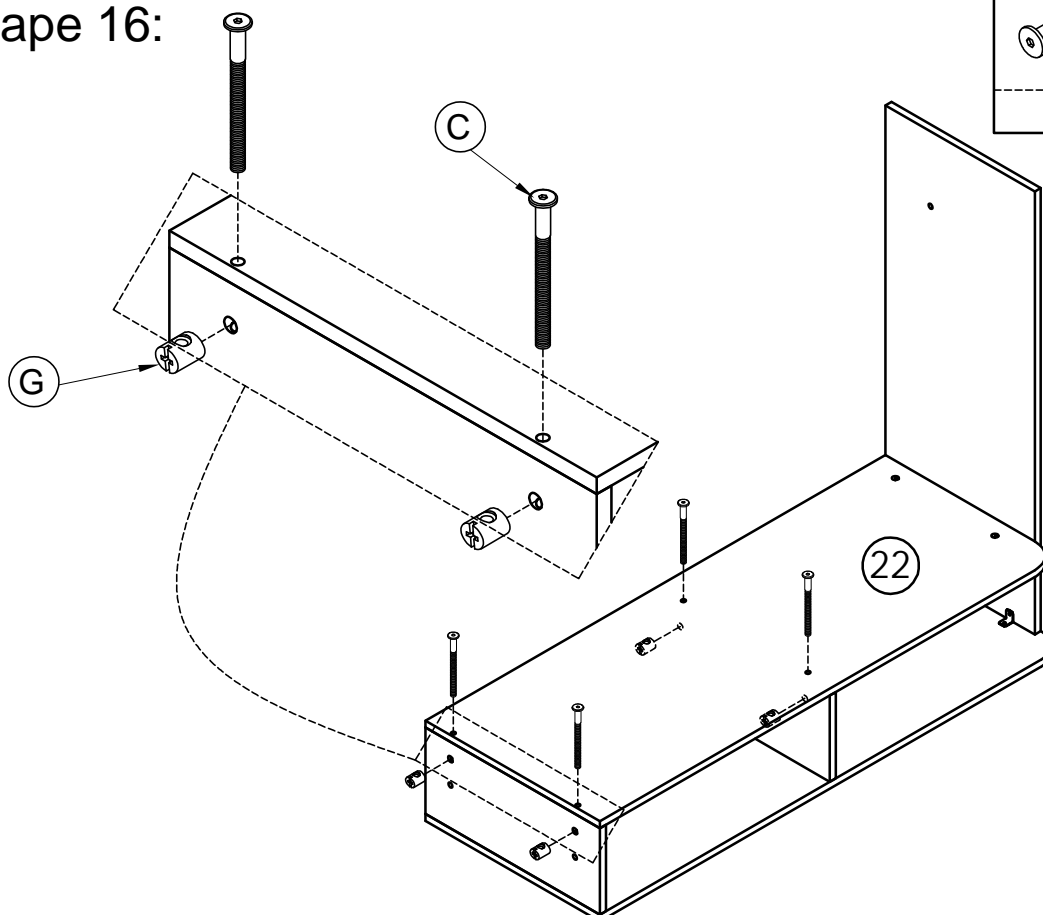


Gx2

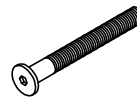


STEP 16:

Étape 16:



Ø6x60mm



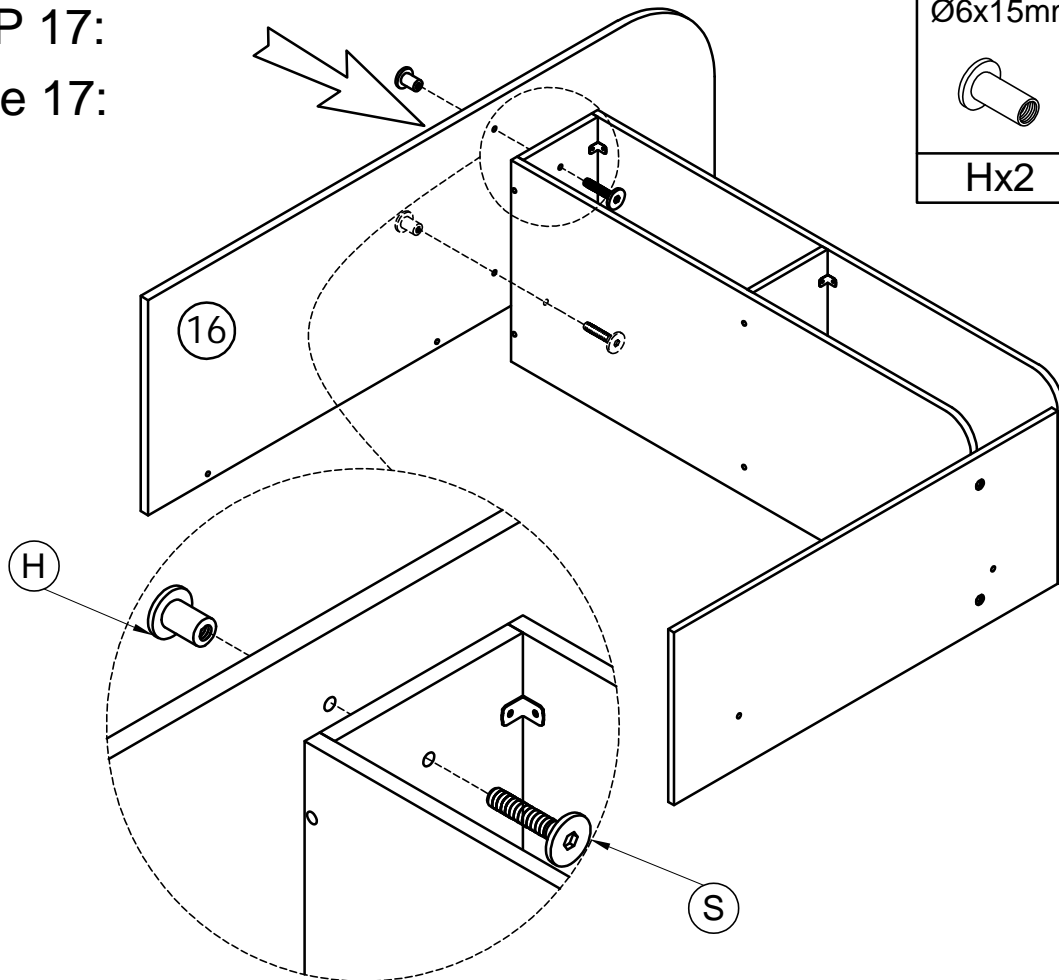
Cx4



Ø6x13mm



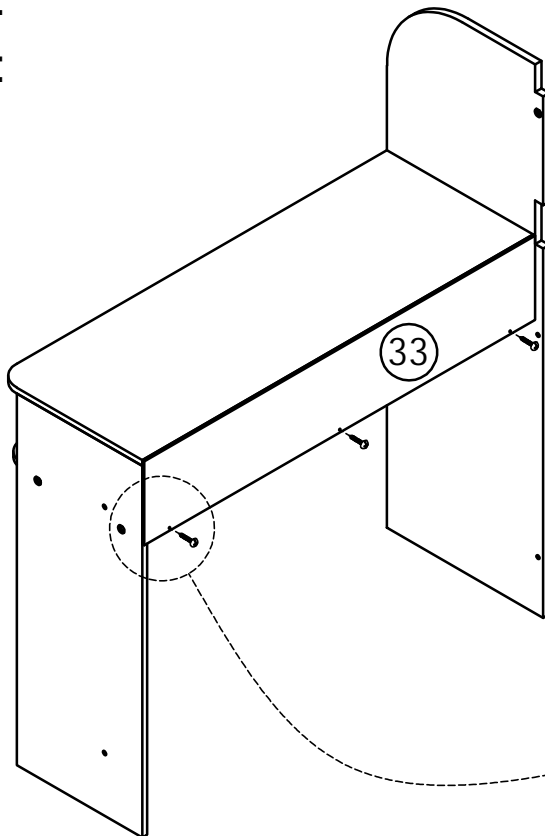
Gx4

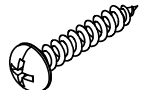
STEP 17:
Étape 17:

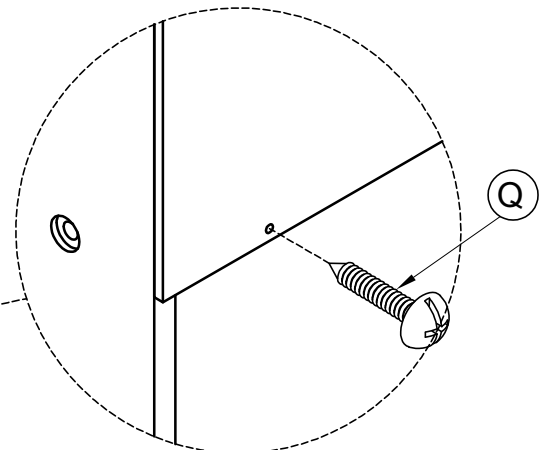


Ø6x15mm	Ø6x20mm
	
Hx2	Sx2

STEP 18:
Étape 18:

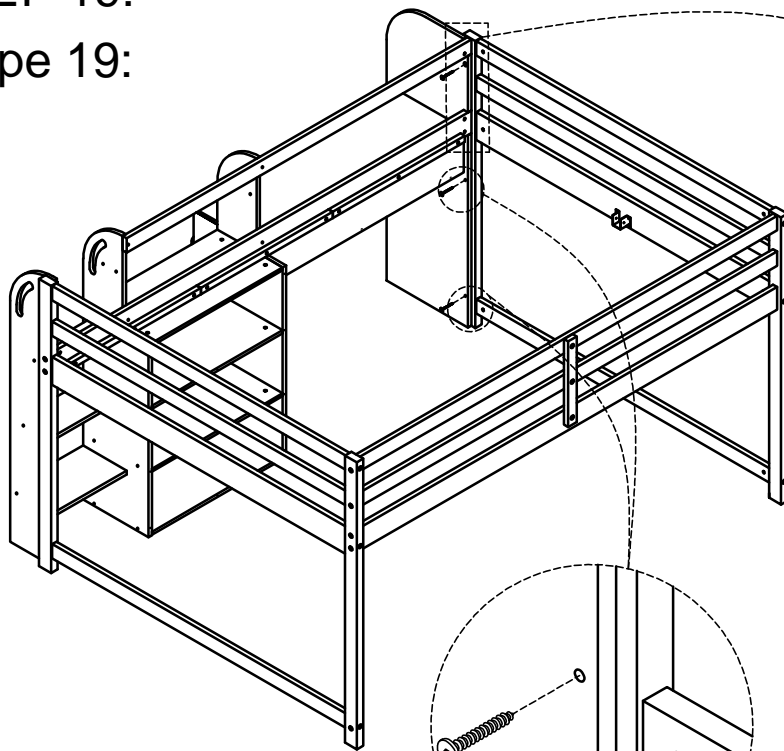


M4x15mm

Qx3



STEP 19:

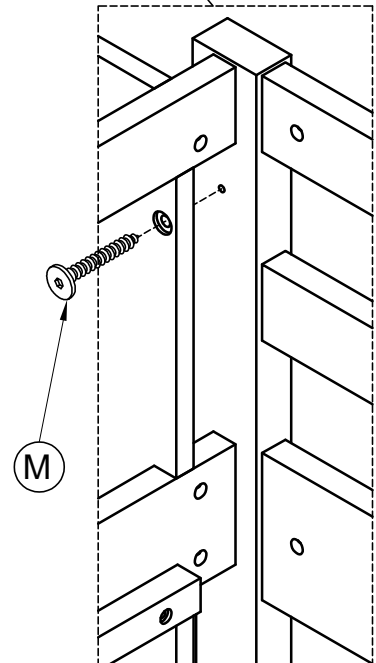
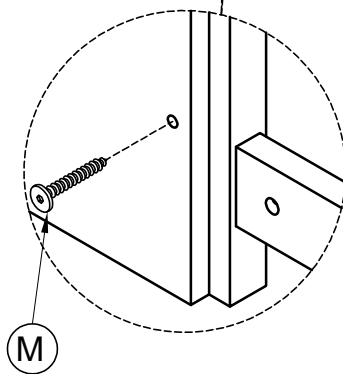
Étape 19:



Ø6x40mm

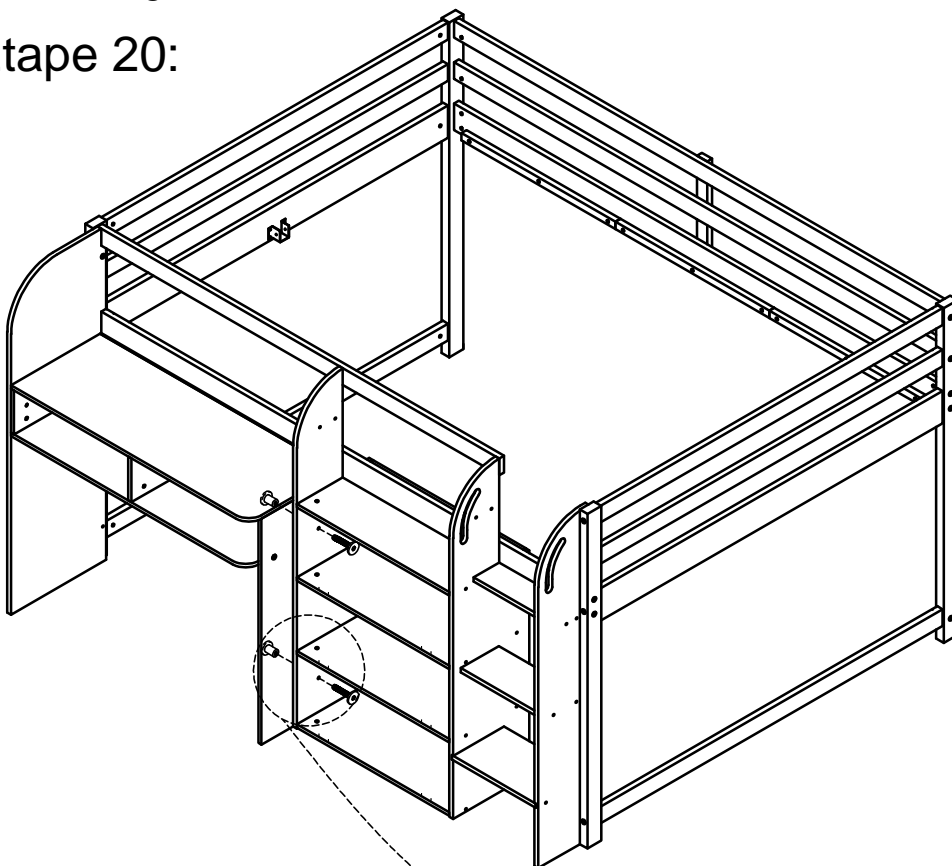


Mx3



STEP 20:

Étape 20:



Ø6x15mm

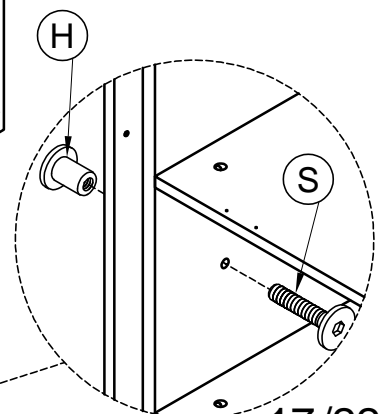


Hx2

Ø6x20mm

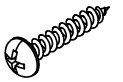


Sx2

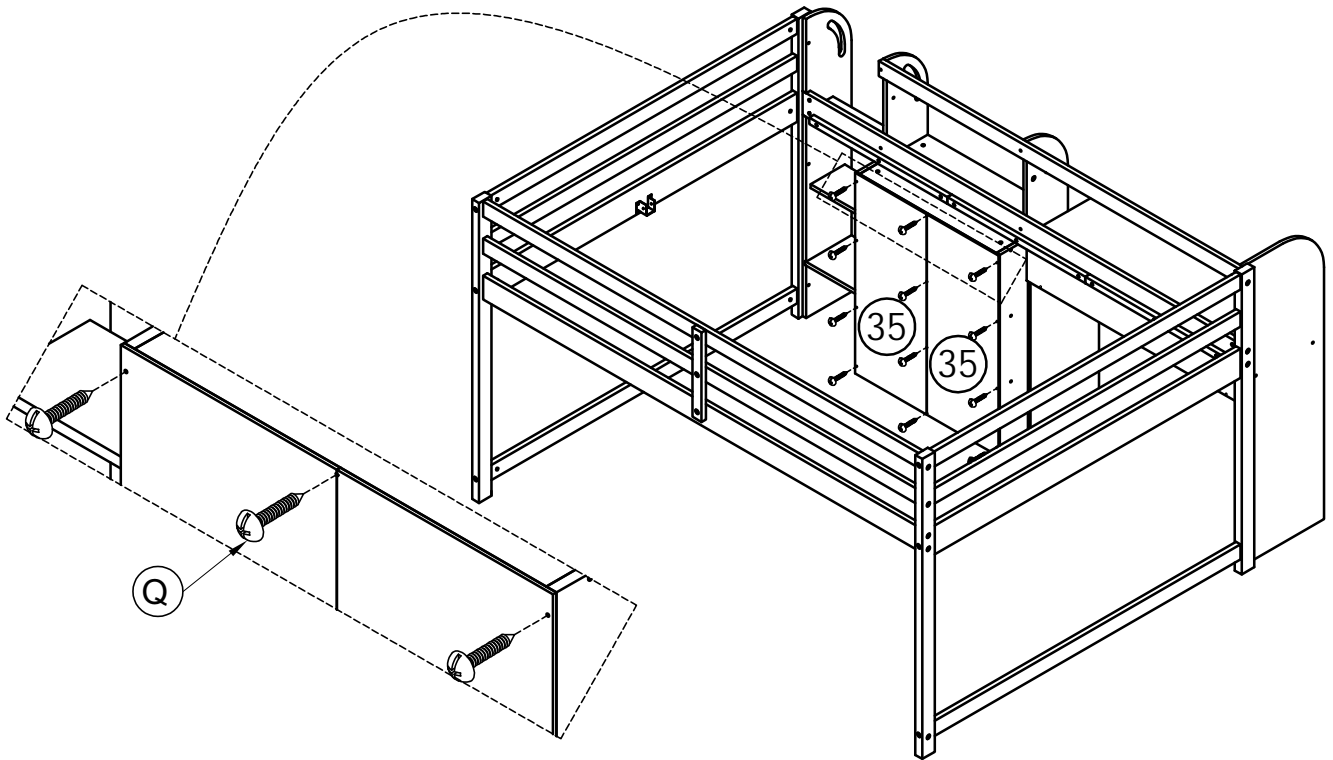


STEP 21:
Étape 21:

M4x15mm

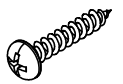


Qx12

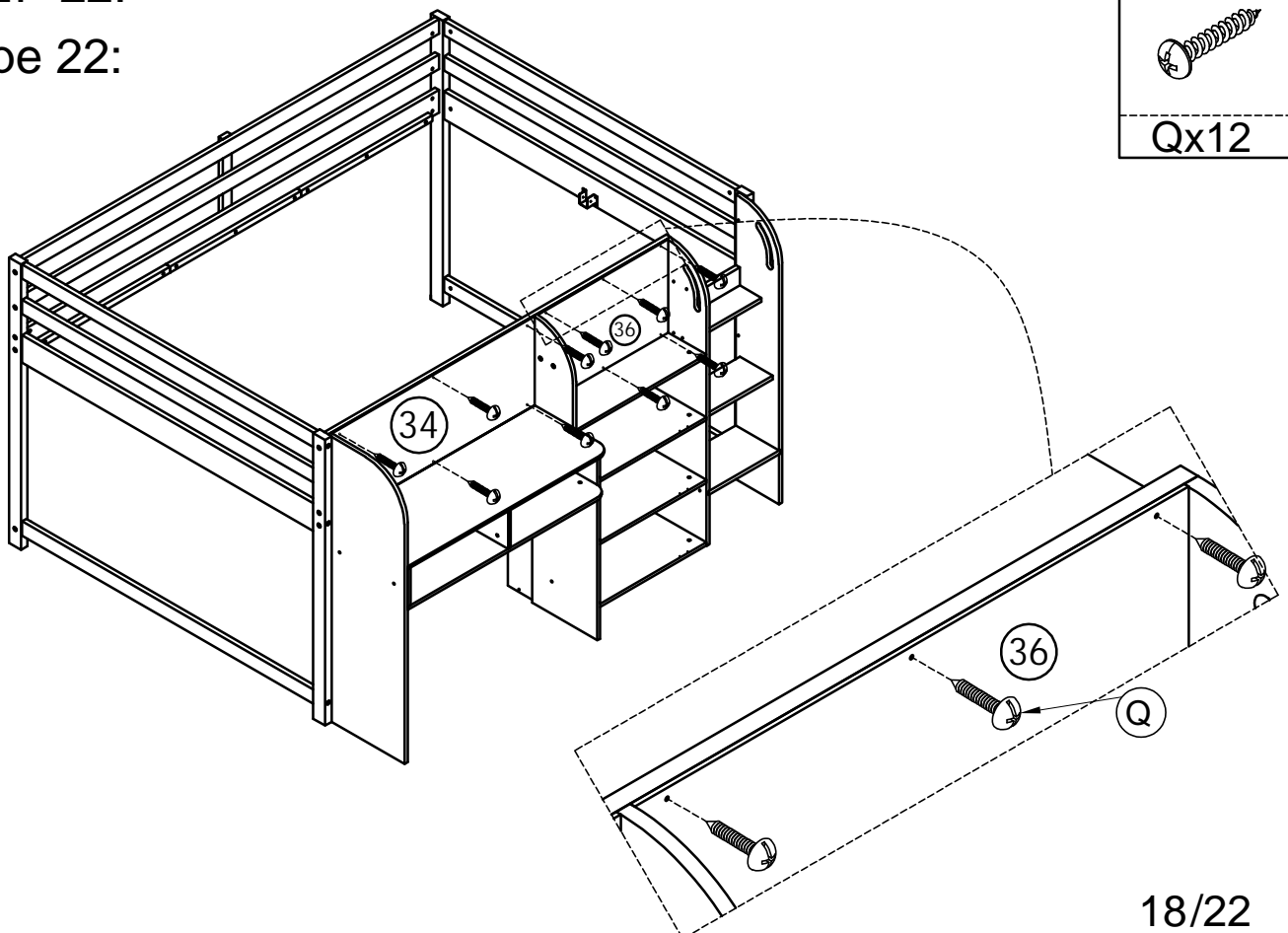


STEP 22:
Étape 22:

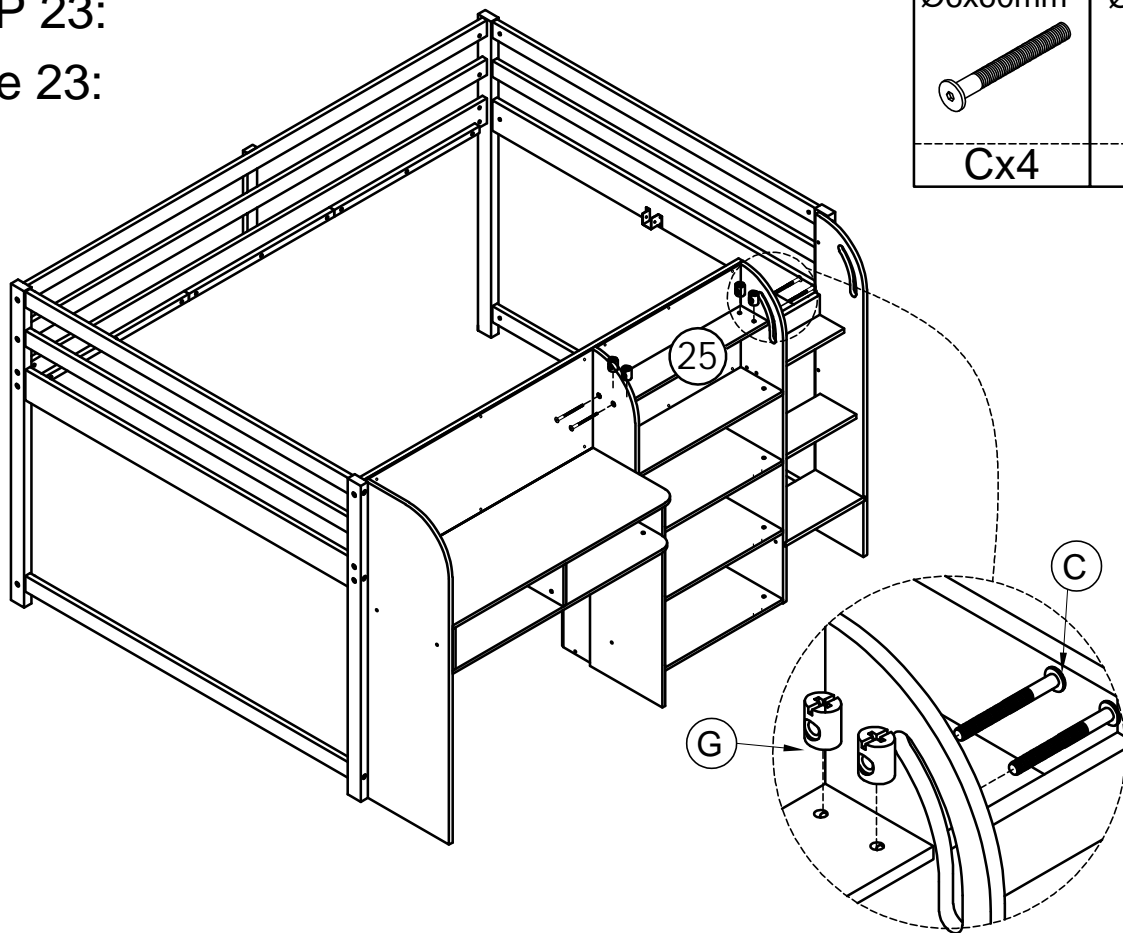
M4x15mm





Qx12

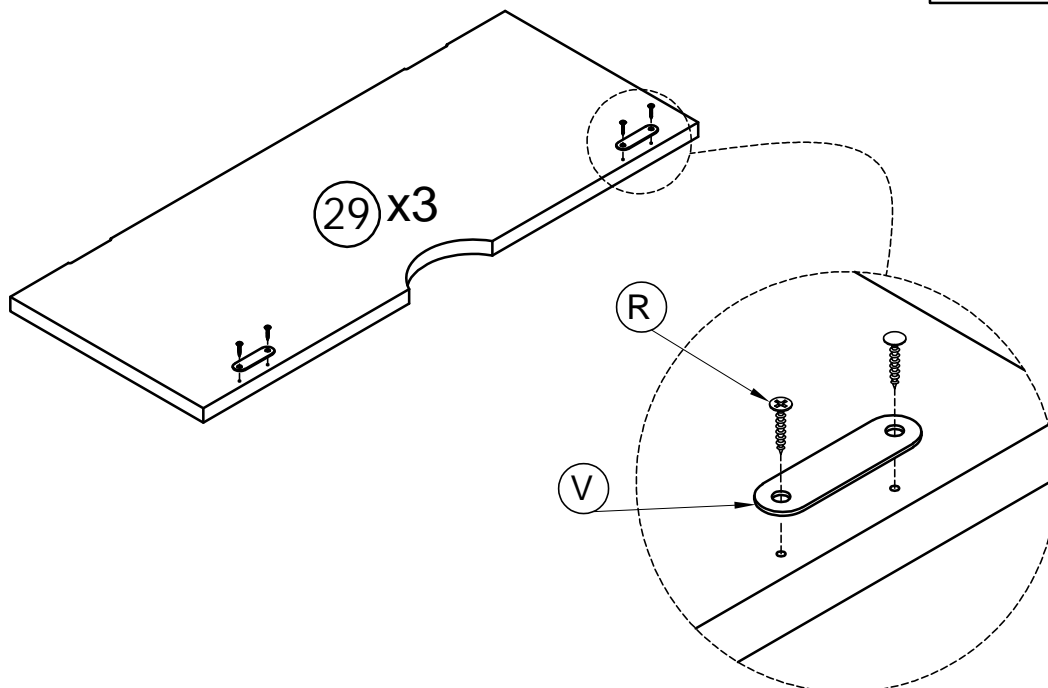



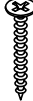
STEP 23:
Étape 23:



$\text{Ø}6 \times 60 \text{mm}$  Cx4	$\text{Ø}6 \times 13 \text{mm}$  Gx4
--	--

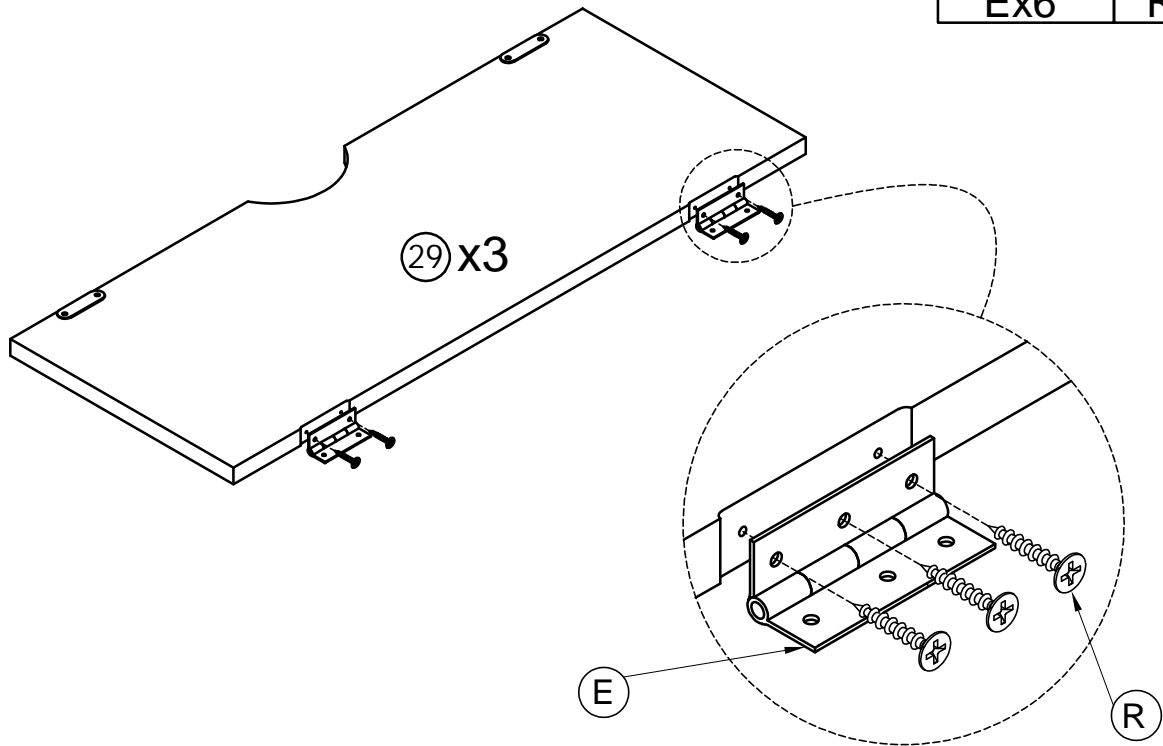
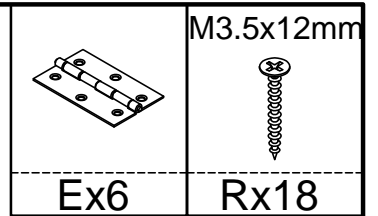
STEP 24:
Étape 24:



 Vx6	$\text{M}3.5 \times 12 \text{mm}$  Rx12
---	---

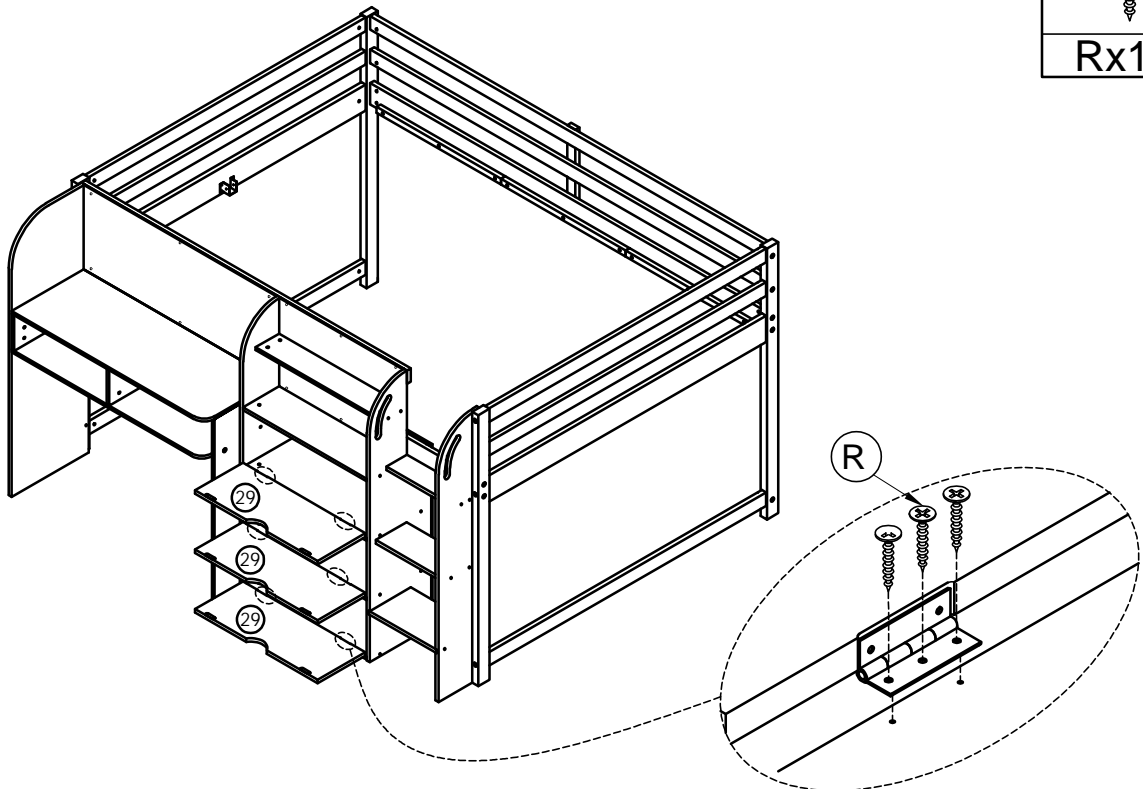
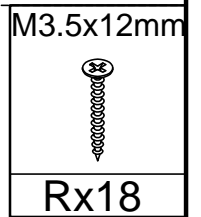
STEP 25:

Étape 25:



STEP 26:

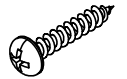
Étape 26:



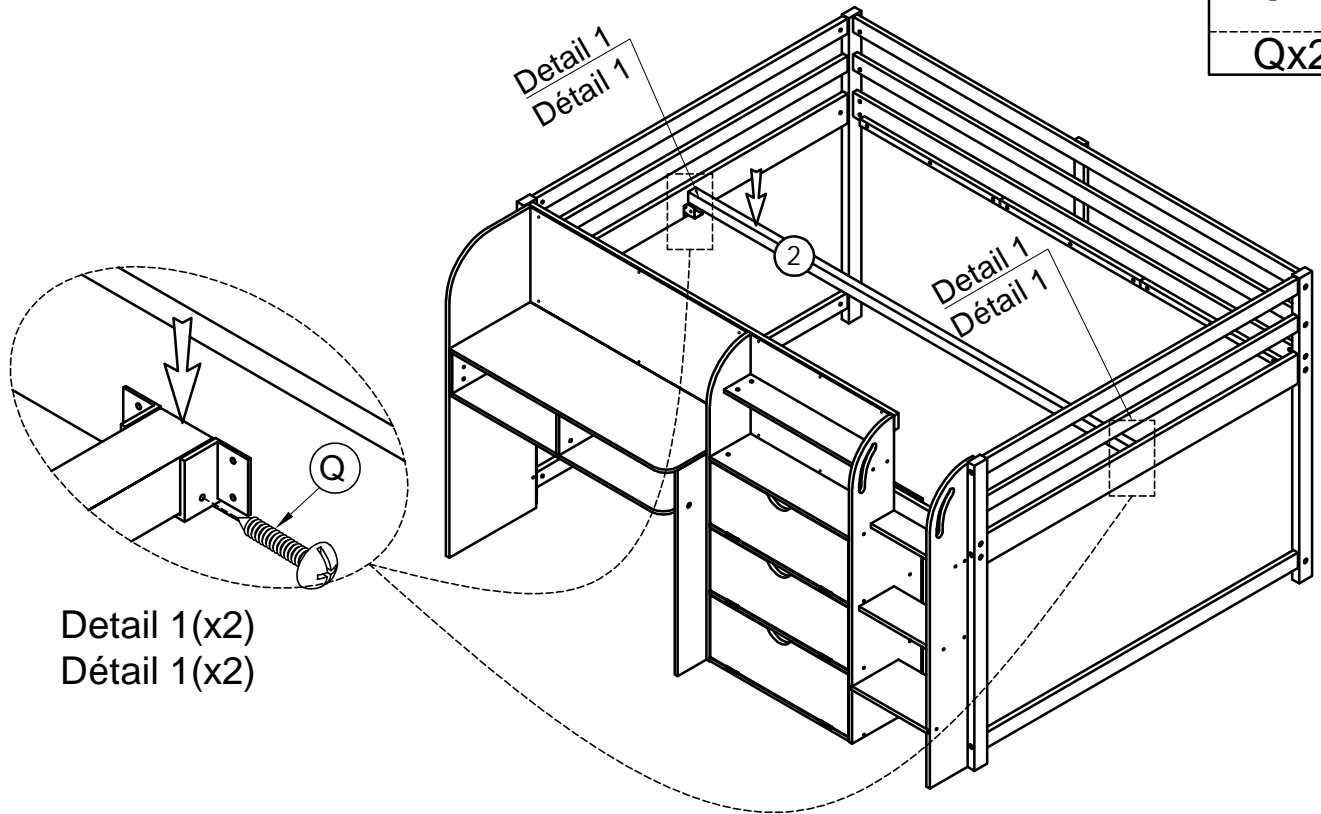
STEP 27:

Étape 27:

M4x15mm



Qx2

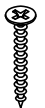


Detail 1(x2)
Détail 1(x2)

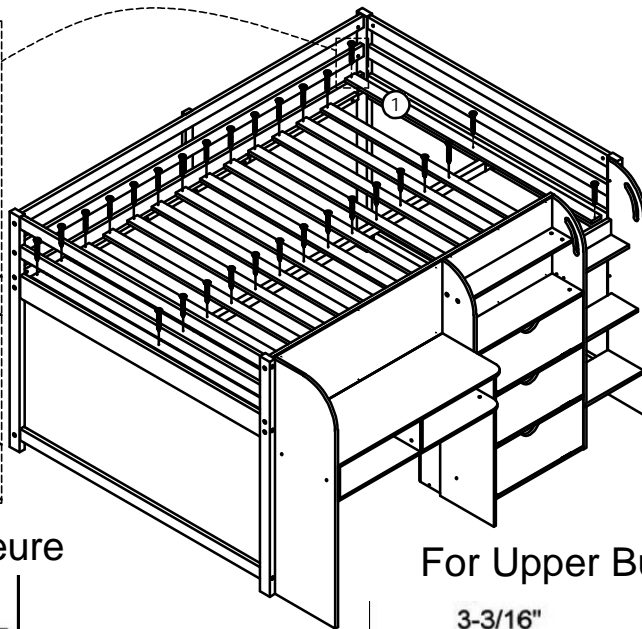
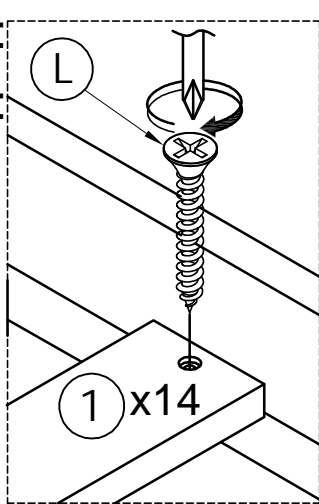
STEP 28:

Étape 28:

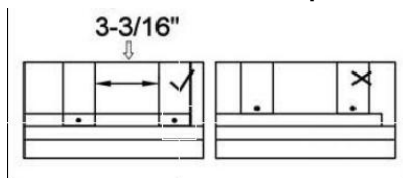
M4x30mm



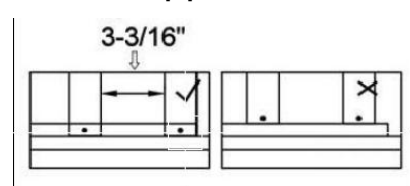
Lx42



Pour la couchette supérieure



For Upper Bunk:



Ne verrouillez pas les vis des lattes du lit sur le bord le plus extérieur des lattes du lit, vous devez laisser un certain espace sur les bords, sinon la planche se casserait.

Do not lock the screws of the bed slats to the outermost edge the bed slats, you need to leave a certain space at the edges otherwise it you cause the board to break

CONGRARULATION. YOU HAVE COMPLETED THE BED
FÉLICITATION. VOUS AVEZ TERMINÉ LE LIT

