



General Guidelines

- Please read the following instruction carefully and use the product accordingly.
- Please keep this manual and hand it over when you transfer the product.
- This summary may not include every detail of all variations and considered steps. Please contact us when further information and help are needed.

Notes

- The item is only intended to be used indoors. The uses that do not match the above description or unauthorized change and modification are not permitted. Otherwise it may result in the personal injury or the breakage of the product. The product must be strictly assembled and used in accordance with the provisions of the manual. The seller does not assume any responsibility or liability with respect to any damage caused by incorrect assembly or improper use.
- It is recommended to mount the article by 2 adults and prepare an electric drill to facilitate the assembly. Please strictly adhere to the assembly steps.
- If there is defective or missing part after unpacking, please contact us immediately and stop the assembly.
- Please assemble the item in spacious room and do not place the unwrapped product directly on the ground to avoid damage. It is recommended to wear gloves in the assembly to avoid scratch by the sharp edges.
- It is not allowed to stand, sit or put heavy stuff on the wooden boards or other parts before the assembly to avoid the crack or distortion of the wooden boards. The crack or distortion will affect the assembly and normal use.
- Please match the corresponding board and fitting based on the part number in the manual. If the board does not match with the fitting, please check the pieces as specified in this manual.
- Please refer to the diagram during assembly. Allign all the screws with the related pre – drilled holes first and later tighten the screws one by one after putting all the screws in the correct places.
- Please note that each type of screws has a spare screw.
- Inspect the screws to make sure the firmness of the connection points during use. If necessary, tighten them again.
- Protect the article from sunlight exposure or rain, and do not put it in a humid place. It may accelerate the distortion, discoloration or fissure. Never touch with sharp objects or corrosive chemicals, which may spoil the surface of the item.
- For daily care, please clean with a damp cloth firstly and wipe with a dry cloth.

Warnings

- It is not intended for use by children under 3 years of age. Children must be under adult supervision to use the product.
- It is forbidden children to climb or play on the product to avoid serious body injury caused by the tilt.
- Please don't use this item as the ladder.
- During the assembly process, keep small parts out of the reach of children. It may be fatal if swallowed or inhaled.
- To avoid potential danger of suffocation, keep all parts and packaging (films, plastic bags and foam, etc.) away from babies and children.

Einleitung

- Bitte lesen Sie die folgende Anleitung aufmerksam durch und verwenden Sie das Produkt sachgemäß.
- Bewahren Sie diese Anleitung gut auf und händigen Sie sie bei Weitergabe des Produkts an Dritte ebenfalls mit aus.
- Aus Gründen der Übersicht können nicht alle Details zu allen Varianten und denkbaren Montagen beschrieben werden. Wenn Sie weitere Informationen und Hilfe benötigen, kontaktieren Sie uns bitte.

Hinweise

- Dieses Schuhregal wurde ausschließlich für den Innenbereich geeignet. Montieren und verwenden Sie das Schuhregal nur wie in dieser Anleitung beschrieben. Eine andere Verwendung als beschrieben, oder eine Veränderung/ein Umbau des Produkts ist nicht erlaubt und kann zu Verletzungen und/oder Beschädigungen des Produkts führen. Der Händler übernimmt keine Haftung für Schäden, die durch unsachgemäßen Gebrauch oder falsche Montage entstanden sind.
- Die Montage des Schuhregals geschieht am besten mit zwei Erwachsenen. Es wird empfohlen, dass man einen elektronischen Schrauber bereithält, um die Montage zu erleichtern. Und bauen Sie das Schuhregal streng nach der Anleitung auf.
- Prüfen Sie nach Entfernen des Verpackungsmaterials die Teile auf Vollständigkeit und mögliche Beschädigungen. Wenn Teile beschädigt sind oder fehlen, kontaktieren Sie uns bitte zuerst, und beginnen Sie die Montage bitte noch nicht.
- Bauen Sie das Schuhregal auf einer ausreichend großen Oberfläche/Raum zusammen. Stellen Sie die ausgepackten Einzelteile nicht mit der Kante direkt auf den Boden. Mit einer weichen Unterlage vermeiden Sie Kantenbeschädigungen. Und tragen Sie beim Aufbau am besten Handschuhe um Verletzungen durch scharfe Kanten zu vermeiden.
- Bitte stellen oder setzen Sie sich nicht auf die Holzbretter und andere Teile, und stellen Sie auch keine schweren Gegenstände darauf, um der Bruch und das Verziehen an den Holzbrettern zu vermeiden.
- Alle Holzbretter und Schrauben sind nummeriert, vor der Montage finden Sie die richtigen Einzelteile entsprechen der Anleitung heraus. Für den Fall, dass die Zubehörteile auf den Brettern nicht passen, überprüfen Sie die Anleitung, ob Sie das falsche Zubehörteil oder das falsche Brett genommen haben.
- Beim Zusammenbauen beachten Sie die im Bildteil dargestellten Montageschritte. Und ziehen Sie die Schrauben bitte zuerst nicht an. Nachdem Sie alle Schrauben eingesetzt haben, schrauben Sie sie erst vorsichtig fest.
- Bei allen Schrauben ist eine Schraube extra enthalten. Falls also eine zu wenig eingepackt ist, hat man immer noch genug!
- Achten Sie immer auf festen Sitz der Schrauben und Verbindungen, falls notwendig nachziehen!
- Das Schuhregal soll zum Verhindern von Verziehen und Verblassen vor direkter Sonneneinstrahlung, Regenwasser und Feuchtigkeit geschützt werden. Vermeiden Sie generell jeden Kontakt der Oberfläche des Schuhregals mit scharfen oder spitzen Gegenständen. Das Schuhregal darf auch nicht in Kontakt mit chemisch aggressiven Substanzen (Säure/Alkali) kommen.
- Reinigung: Mit feuchtem Tuch abwischen. Dann mit trockenem Tuch nachwischen.

Warnhinweise

- Achtung: Nicht geeignet für Kinder unter 3 Jahren. Benutzung unter Aufsicht von Erwachsenen.
- Lassen Sie keine Kinder auf das Schuhregal klettern, oder an dem Schuhregal zerren, ansonsten kann das Schuhregal umkippen, was zu Verletzungen führen kann.
- Bitte nicht als Leiter oder Steighilfe verwenden.
- Halten Sie Kinder während der Montage vom Arbeitsbereich fern. Zum Lieferumfang gehören eine Vielzahl von Schrauben und anderen Kleinteilen. Diese können beim Verschlucken oder Inhalieren lebensgefährlich sein.
- Verwahren Sie Verpackungsteile (Folien, Plastikbeutel, Styropor, usw.) nur an Orten auf, die Kindern insbesondere Säuglingen nicht zugänglich sind! Da Verpackungsteile oft nicht erkennbare Gefahren bergen (z. B. Erstickungsgefahr).



Introduction

- Lisez attentivement ces instructions et utilisez votre produit d'après ce mode d'emploi.
- Conservez ces instructions. Si vous souhaitez offrir ce produit à un tiers, joignez obligatoirement ce mode d'emploi.
- Pour des raisons de clarté, les détails concernant chaque variante ou montage envisageable ne peuvent être tous décrits. Si vous souhaitez obtenir plus d'informations ou si vous rencontrez certains problèmes non traités de manière détaillée dans ces instructions, veuillez nous contacter.

Notes

- Ce produit est conçu uniquement pour l'usage intérieur et familial. Les utilisations qui ne correspondent pas à la description ci-dessus ou les transformations de l'article ne sont pas autorisés. Il doit être monté et utilisé d'après ce mode d'emploi. Le vendeur ne prend aucune responsabilité aux dommages causés par un montage incorrect ou une utilisation non conforme.
- Il est recommandé de monter cet article par 2 adultes et de préparer un tournevis électrique pour faciliter le montage. Veuillez respecter strictement les étapes de montage et le monter avec patience.
- S'il y a des pièces endommagées ou manquantes après le déballage, veuillez nous contacter immédiatement.
- Montez le produit dans un espace spacieux et ne placez pas le produit déballé directement sur le sol pour éviter des peintures endommagées. Il est recommandé de porter des gants pour éviter les blessures.
- Ne pas piétiner, s'asseoir ou placer des objets lourds sur les planches du produit avant le montage, pour éviter la rupture et la déformation du produit.
- Veuillez d'abord trouver les planches et les accessoires numérotés qui correspondent au mode d'emploi. S'il y a des accessoires ou des planches qui ne s'adaptent pas, veuillez vérifier les pièces selon la notice de montage.
- Veuillez bien respecter les étapes d'installation indiquées dans les illustrations pour positionner et régler les pièces, ensuite effectuer un serrage progressif de l'ensemble des vis.
- S'équiper d'une vis de rechange pour chaque modèle de vis.
- Assurez-vous que les vis sont bien serrées pendant l'utilisation. Si nécessaire, resserrez-les.
- Évitez l'exposition au soleil, à la pluie et à l'humidité, qui peut provoquer la déformation. Interdit de contacter avec les objets pointus et les produits chimiques corrosifs.
- Pour le nettoyage quotidien, utilisez d'abord un chiffon mouillé, puis l'essuyez avec un chiffon sec.

Avertissements

- Produit non recommandé pour les enfants de moins de 3 ans. Si nécessaire, il faut être sous la supervision d'un adulte.
- Ne pas laisser les enfants monter ou jouer sur le produit pour éviter des blessures.
- Ne jamais utiliser le produit comme une échelle.
- Ne pas laisser les enfants jouer dans la zone de travail durant le montage et les ajustages. Attention ! L'avalement et l'inhalation des accessoires ont des risques mortels.
- Pour éviter le danger inconnu (e.g. l'étouffement), gardez les pièces et l'emballage (films, sacs plastiques, polystyrènes etc.) loin des enfants.



Linee guida generali

- Si prega di leggere attentamente le seguenti istruzioni e usare il prodotto in modo opportuno.
- Si prega di conservare questo manuale e consegnarlo quando il prodotto cambia proprietario.
- Questo riassunto potrebbe non includere ogni dettaglio di tutte le variazioni e le fasi considerate. Contattaci se hai bisogno di ulteriori informazioni e assistenza.

Note

- Il prodotto è progettato per l'ambiente coperto. Nessun disinformato modo di uso o modificazione che possono causare danni al prodotto o lesioni all'utente è autorizzata. Si dovrebbe essere montato e utilizzato seguendo le istruzioni severamente. Il venditore non si assume alcuna responsabilità per i danni causati dal montaggio o uso non corretto.
- Il prodotto deve essere montato da due adulti seguendo le istruzioni passo a passo. Si consiglia di utilizzare cacciavite elettrico per abbassare la difficoltà del montaggio seguendo le istruzioni passo a passo.
- Dopo aver aperto la scatola, è necessario verificare se sono consegnati tutte le parti in buone condizioni. Si prega di contattarci quando si trovano componenti difettosi o danneggiati.
- Si prega di montare il prodotto a un locale spazioso, non mettere le parte dei pannelli a diretto contatto con il pavimento per evitare di graffiarle. Si raccomanda di indossare guanti per il montaggio per evitare di graffiare dai bordi taglienti.
- Non è consentito a stare in piedi, sedersi o mettere roba pesante sui pezzi del prodotto prima dell'assemblaggio per evitare danne o distorsione che è possibile influenzare il montaggio e l'uso normale.
- I pannelli e accessori hanno i propri codici che corrispondono alle istruzioni, si prega di trovare le indicazioni corrispondenti prima di praticare il montaggio. Quando si incontra discrepanza dei pezzi o accessori, si prega di consultare il manuale, e controllare se sono causati dalle parti sbagliati.
- Fare riferimento alle illustrazioni durante il montaggio, prima di fissare le parti si prega di regolarle a posizione giusta. Poi serrare tutte le viti.
- C'è una di riserva per ogni tipo delle viti, si prega di sapere.
- Controllare la resistenza delle viti periodicamente, avvitare le viti se sia necessario.
- Non lasciare il comodino esposto alla luce diretta del sole, la pioggia e l'umidità per evitare deformazioni. Non graffiare la superficie del prodotto con oggetti appuntiti o permettere il contatto con prodotti chimici aggressivi (acido / alcaline).
- Si può pulire il prodotto con asciugamano umido, poi asciugarla con asciugamano asciutto.

Avvertenze

- I bambini sotto i tre anni di età devono usare questo prodotto sotto il controllo parentale.
- Non permettere a giovinello di salire o divertirsi con il prodotto per evitare infortuni causati dalla caduta di prodotto.
- Vietare di utilizzare il prodotto come un attrezzo per salire.
- I bambini non sono permessi di stare vicino del cantiere di montaggio, ci sono tanti accessori piccoli come viti, ingoiare o inalare i piccoli pezzi è micidiale.
- Tenere gli imballaggi (pellicola, buste di plastica, piastre di gommapiuma, ecc.) lontano da giovinello per evitare pericolo imprevedibile (soffocazione o ingestione).



Acerca del manual

- Por favor, lea detenidamente las instrucciones y respete los debidos usos del producto.
- Por favor, conserve bien este manual y en caso de cesión, no olvide entregarlo junto al producto.
- No es posible que presente todos los detalles y los pasos de montaje en las instrucciones. Si necesita ayuda o información adicional, póngase en contacto con nosotros.

Notas

- El producto sólo está diseñado para el uso en el interior. Debe ser montado y utilizado de acuerdo con las instrucciones. No se permiten usos ajenos o alteraciones no autorizadas, que pueden conducir a lesiones y/o daños al producto. El vendedor no asume ninguna responsabilidad por los deterioros causados por el montaje incorrecto y usos inadecuados.
- Se requiere montar el producto entre dos adultos siguiendo paso a paso las instrucciones. Se recomienda utilizar un destornillador eléctrico para facilitar el montaje.
- Después de eliminar el material de embalaje, hay que comprobar si están entregadas todas las piezas en buen estado. Por favor, póngase en contacto con nosotros cuando se encuentran piezas defectuosas o dañadas.
- Monte el producto en un lugar amplio o una gran superficie. No coloque los componentes directamente sobre el suelo para evitar daños en los bordes. Se recomienda llevar guantes para evitar lesiones causadas por las piezas afiladas.
- Antes del montaje, no se pare o se siente sobre las tablas de madera y otros componentes, ni coloque encima objetos pesados para evitar la rotura y deformación de la madera.
- Han sido numeradas todas las piezas, debe encontrar las tablas de madera y los accesorios correspondientes según las instrucciones. En caso de que los componentes no se encajan bien, revise el manual a ver si se trata de la pieza correcta.
- Monte el producto de acuerdo con las ilustraciones. Ponga los componentes en su posición correcta. No apriete los tornillos hasta que estén todos alineados.
- Para cada tipo de tornillos se suministra uno extra de repuesto.
- Asegúrese de que los tornillos estén bien apretados durante el uso. Si es necesario, vuelva a apretarlos.
- No deje el zapatero expuesto a la luz solar directa, la lluvia y la humedad para evitar la deformación. No raspe la superficie con objetos afilados o puntiagudos, ni permita el contacto con productos químicos agresivos (ácido/ alcalino).
- Limpie el producto con un paño húmedo y luego séquelo con una toalla seca.

Advertencias

- El producto no es adecuado para los niños menores de 3 años. Si es necesario, el niño debe utilizarlo bajo la vigilancia de un adulto.

- No permita que el niño suba encima o juegue con el producto para evitar lesiones potenciales.
- No se permite utilizar el producto como una escalera o una herramienta de escalada.
- Debido a múltiples tornillos y piezas pequeñas, debe mantener alejados a los niños durante el montaje para evitar lesiones causadas por tragar algo.
- Guarde los materiales de embalaje (películas, bolsas de plástico, placa de espumas, etc.) fuera del alcance de los niños, especialmente de un bebé, para evitar peligros irreconocibles (por ejemplo, una asfixia).

NL

Algemene Richtlijnen

- Gelieve de handleiding na te lezen en het product zo te gebruiken.
- Gelieve de handleiding bij u te houden, en bij verkoop mee te geven.
- Deze samenvatting bevat mogelijk niet alle variaties en stappen. Gelieve contact op te nemen indien u meer informatie of hulp nodig hebt.

Opmerkingen

- Het toestel is enkel voor binnen gebruik. Het gebruik dat niet overeenkomt met bovenstaande omschrijving is niet toegestaan en aanpassingen zijn ook niet toegestaan. Anders kan u persoonlijk letsel of schade aan het product veroorzaken. Het product dient strict in elkaar gestoken te worden in overeenstemming met de provisie in deze handleiding. De verkoper neemt geen verantwoordelijkheid voor schade of letsel als resultaat van foutief in elkaar steken of gebruik van het toestel.
- Het is aanbevolen om artikel 2 door volwassenen op te hangen en een elektrische boor te gebruiken om het gemakkelijker te maken om in elkaar te steken. Gelieve de stappen van in elkaar steken goed te volgen.
- Indien er een defectief of ontrekend onderdeel is na het uitpakken neem dan onmiddellijk contact op met ons en stop de in elkaar steken.
- Plaats dit item in een grote ruimte en plaats het product niet op de grond zonder verpakking om schade te vermijden. Het is aanbevolen om handschoenen te dragen bij het in elkaar teken om krassen door scherpe hoeken te voorkomen.
- Het is toegestaan om op de houten borden te zitten, staan of zware onderdelen te plaatsen voor deze in elkaar gestoken zijn om vermijden dat deze breken of verbuigen. Het breken of verbuigen gaat het in elkaar zetten en gebruik van het toestel beïnvloeden.
- Zorg ervoor dat het bord en de bouten overeenkomen met de nummers in de handleiding. Indien het bord en de bouten niet overeenkomen, gelieve dan de onderdelen die in de handleiding staan goed na te kijken.
- Gelieve naar het diagram te kijken bij het in elkaar steken. Aligeneer de schroeven met de voorafgeboorde gaten en maak ze pas nadien goed vast nadat alle onderdelen juist geplaatst zijn.
- Voor some schroeven zijn er extra schroeven.
- Kijk de schroeven na of deze op de verbindingpunten goed vastzitten. Indien nodig, maakt u deze vaster.
- Bescherm het product tegen direct zonlicht en regen, en plaats niet in een vochtige plaats. Dit kan verbuigingen en verkleuring versnellen. Nooit aanraken met scherpe voorwerpen of bijtende chemische producten, die het oppervlakte van het item kunnen beschadigen.
- Voor dagelijks onderhoud dient u het product met een zachte vod te kuisen nadien af te drogen met een droge vod.

Waarschuwingen

- Niet voor gebruik door kinderen jonger dan 3 jaar oud. Kinderen dienen het product onder supervisie van ouders gebruiken.
- Het is verboden voor kinderen om erop te klimmen of in de buurt te spelen om lichamelijk letsel te voorkomen.
- Gebruik het item niet als een ladder.
- Tijdens het in elkaar steken, hou de kleine onderdelen uit de buurt van de kinderen. Het kan fataal zijn indien deze worden opgegeten.
- Om mogelijks gevaar van stikken te voorkomen, gelieve alle onderdelen en verpakkingen weg te houden van babies en kinderen.



Allmänna riktlinjer

- Var god läs följande instruktioner noggrant och använd produkten därefter.
- Var god behåll den här bruksanvisningen och överlämna den när du överför produkten.
- Denna sammanfattning kanske inte innehåller alla detaljer i alla variationer och övervägda steg. Vänligen kontakta oss när ytterligare information och hjälp behövs.

Anteckningar

- Denna artikel är endast avsedd att användas inomhus. Användningar som inte överensstämmer med beskrivningen ovan eller obehörig ändring och modifiering är inte tillåtna. Annars kan det medföra personskada eller brott på produkten. Produkten måste strikt monteras och användas i enlighet med bestämmelserna i manualen. Säljaren har inget ansvar eller skyldighet för skador orsakade av felaktig montering eller felaktig användning.
- Det rekommenderas att artikeln monteras av 2 vuxna och att en elektrisk bormaskin förbereds för att underlätta monteringen. Följ strikt monteringsstegen.
- Var god kontakta oss omedelbart och sluta montera om det finns defekta eller saknade delar efter upppackning.
- Montera artikeln i ett rymligt rum och placera inte den upppackade produkten direkt på marken för att undvika skador. Det rekommenderas att använda handskar vid monteringen för att undvika rivsår av de vassa kanterna.
- Det är inte tillåtet att stå, sitta eller placera tunga saker på träskivorna eller andra delar före montering för att undvika sprickor eller snedvridning av träskivorna. Sprickor eller snedvridning påverkar monteringen och normal användning.
- Var god matcha skiva med motsvarande beslag baserat på artikelnumret i handboken. Om skivan inte stämmer överens med beslaget, kontrollera delarna som anges i denna handbok.
- Var god se diagrammet under montering. Rikta först in alla skruvar med sina förborrade hål och dra senare åt skruvarna en efter en först efter att alla skruvarna har placerats på rätt plats.
- Observera att varje typ av skruv har en reservskruv.
- Kontrollera skruvarna för att se till att anslutningspunkterna är fasta under användning. Dra åt dem igen vid behov.
- Skydda artikeln mot direkt solljus eller regn; och placera den inte på en fuktig plats. Det kan påskynda snedvridning, missfärgning eller sprickbildning. Vidrör aldrig med vassa föremål eller frätande kemikalier som kan förstöra artikelns yta.
- Var god rengör först med en fuktig trasa och torka med torr trasa för daglig skötsel.

Varningar

- Den är inte avsedd för användning av barn under 3 års ålder. Barn måste vara under uppsikt av en vuxen för att använda produkten.
- Det är förbjudet för barn att klättra eller leka på produkten för att undvika allvarlig kroppsskada orsakad av vältnig.
- Använd inte denna artikel som stege.
- Håll små delar utom räckhåll för barn under monteringen. De kan vara livsfarliga om de sväljs eller inandas.
- Håll alla delar och förpackningar (filmer, plastpåsar och skum, etc.) borta från bebisar och barn för att undvika potentiell risk för kvävning.

PL

Ogólne Porady

- Proszę uważnie przeczytać niniejsze instrukcje oraz odpowiednio używać produkt.
- Proszę przechowywać tą instrukcję oraz przekazać razem z produktem podczas transferu zmiany własności.
- Podsumowanie to może nie zawierać wszystkich detali każdej z wersji oraz uwzględnionych kroków. Proszę skontaktuj się z nami jeśli potrzebujesz więcej informacji albo pomocy.

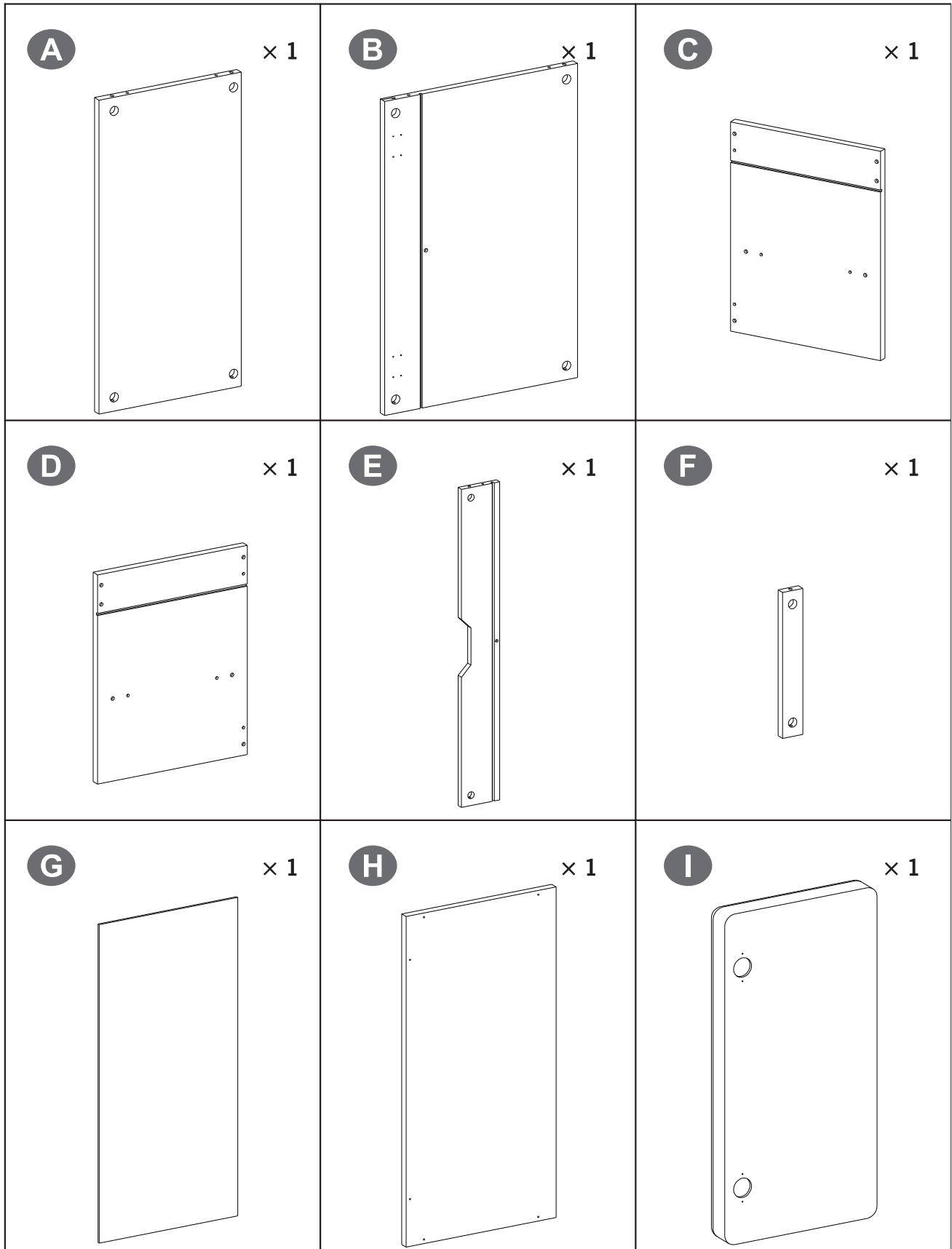
Zapisy


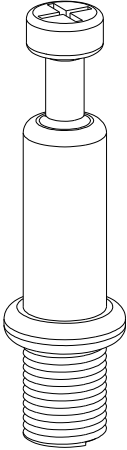
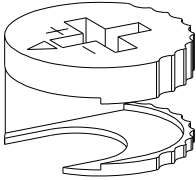
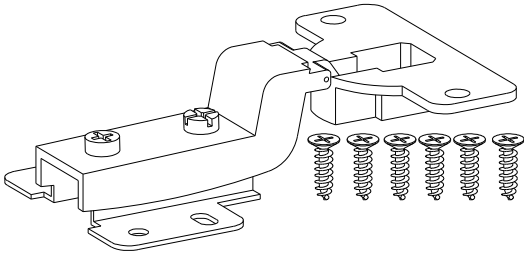
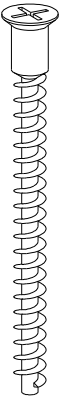
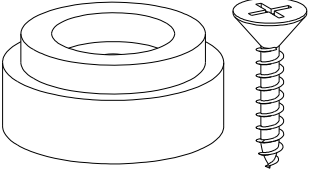
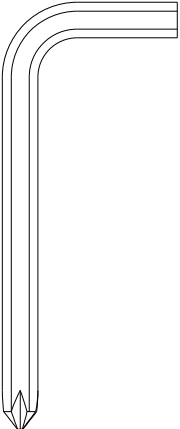
- Ten produkt przeznaczony jest wyłącznie do użytku wewnętrznego. Użytkowanie, które nie pasuje do powyższego opisu lub nieautoryzowana zmiana i modyfikacja nie są dozwolone. W przeciwnym przypadku może wystąpić uszkodzenia ciała lub zniszczenie produktu. Produkt musi zostać złożony oraz użytkowany ściśle według przepisów tej instrukcji. Sprzedawca nie ponosi żadnej odpowiedzialności wynikającej z wszelkich uszkodzeń wynikających z nieprawidłowego złożenia lub niewłaściwego użytkowania.
- Rekomendowane jest zamontowanie produktu przez 2 osoby dorosłe oraz przygotowanie elektrycznej wiertarki stosowaną przy złożeniu. Proszę ściśle przestrzegać kroków złożenia.
- Jeśli po rozpakowaniu znaleziono części z defektem lub brakujące elementy, proszę natychmiastowo skontaktować się z nami oraz wstrzymać składanie.
- Proszę złożyć produkt w przestrzennym pokoju oraz nie kłaść nieopakowanego produktu na ziemi, aby uniknąć uszkodzeń. Rekomendowane jest noszenie rękawic podczas składania tak, aby uniknąć przetarć od ostrych krawędzi.
- Zabronione jest stanie, siedzenie lub kładzenie ciężkich przedmiotów na drewniane płyty lub inne części przed złożeniem, aby uniknąć wystąpienia pęknięć lub deformacji drewnianych płyt. Pęknięcia oraz deformacje wpłyną na złożenie oraz normalne użytkowanie.
- Proszę dopasować odpowiednią płytę oraz mocowanie bazując na numerze części w instrukcji. Jeśli płyta nie odpowiada mocowaniu, proszę sprawdzić części tak jak podano w tej instrukcji.
- Proszę odnieść się do schematu podczas składania. Ułóż wszystkie śruby z odpowiadającymi, wstępnie wywierconymi otworami, a później dociśnij śruby jedna pod drugiej po tym jak wszystkie śruby zostały ustawione w prawidłowe miejsca.
- Proszę zauważyć, że każdy rodzaj śruby posiada śrubę zapasową.
- Sprawdź śruby, aby zapewnić wytrzymałość połączeń podczas użytkowania. Jeśli jest to wymagane, dociśnij ponownie.

- Nie wystawiać produktu na bezpośrednie działanie promieni słonecznych lub deszczu oraz nie kłaść w miejsca wilgotne. Może to przyspieszyć proces deformacji, utraty koloru lub spowodować pęknięcia. Nigdy nie dotykać za pomocą ostrych przedmiotów lub chemii korozyjnej, które mogą spowodować zniszczenie powierzchni przedmiotu.
- Przy dziennej konserwacji, proszę czyścić za pomocą wilgotnej ścierki oraz wytrzeć za pomocą suchej ścierki.

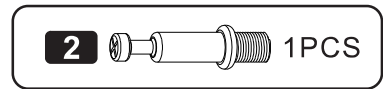
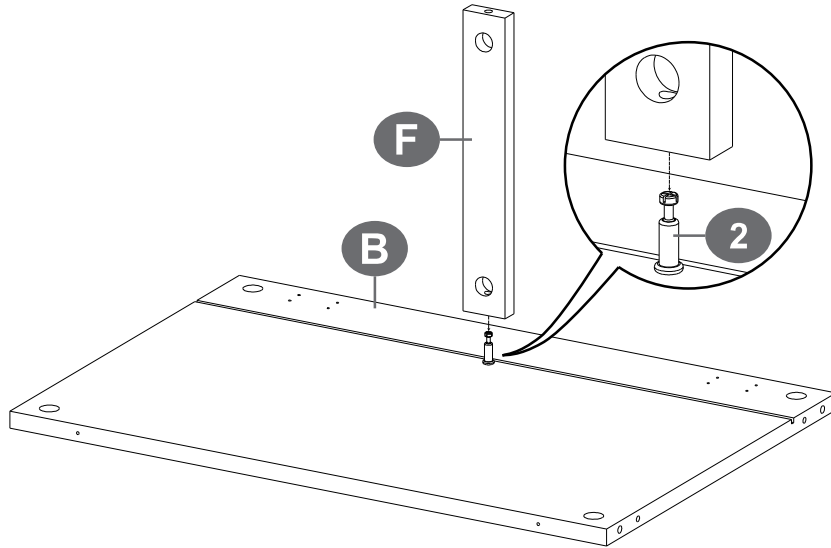
Ostrzeżenia

- Nie przeznaczone do użytku przez dzieci poniżej 3 roku życia. Podczas użytkowania produktu dzieci muszą znajdować się pod kontrolą osoby dorosłej.
- Zabronione jest wspinanie się lub bawienie się przez dzieci na produkcie tak, aby uniknąć urazów ciała wynikających z przewrócenia się.
- Proszę nie wykorzystywać tego przedmiotu jako drabiny.
- Podczas procesu złożenia, trzymać małe części z daleka od zasięgu dzieci. Połknięcie lub wejście w drogi oddechowe może okazać się śmiertelne.
- Aby zapobiec potencjalnego zagrożenia uduszeniem się, trzymać wszystkie części oraz opakowanie (folię, plastikowe torby oraz piankę itp.) z dala od niemowlaków oraz dzieci. Nie trzymać części oraz opakowanie (folię, plastikowe torby oraz piankę itp.) z dala od niemowlaków oraz dzieci.

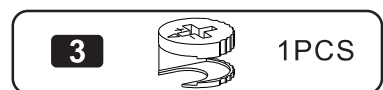
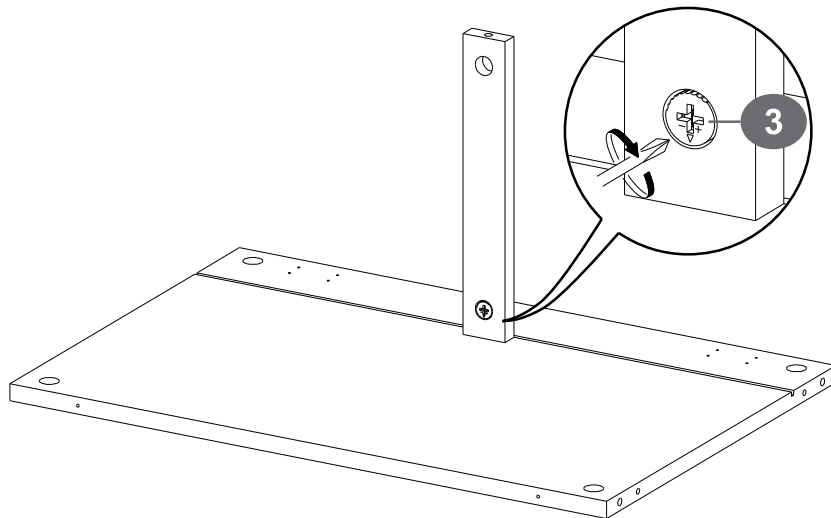


<p>1</p> <p>10+1</p> 	<p>2</p> <p>12+1</p> 	
<p>3</p> <p>12+1</p> 	<p>4</p> <p>× 2</p> 	
<p>5</p> <p>6+1</p> 	<p>6</p> <p>× 4</p> 	<p>7</p> <p>× 1</p> 

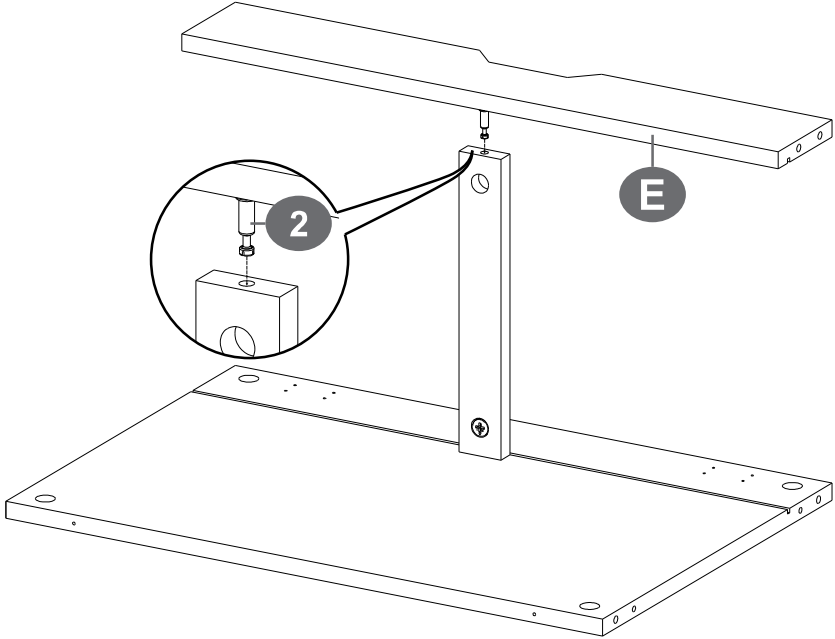
1



2

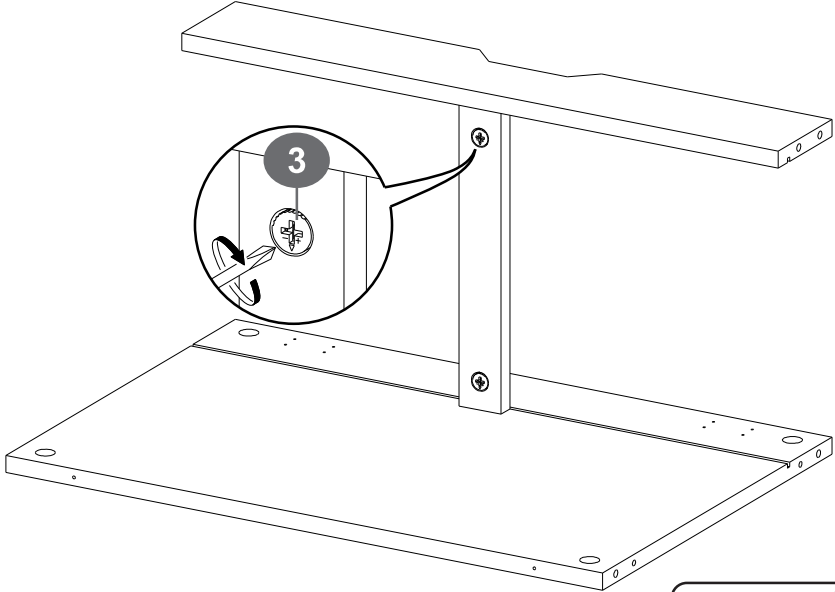


3



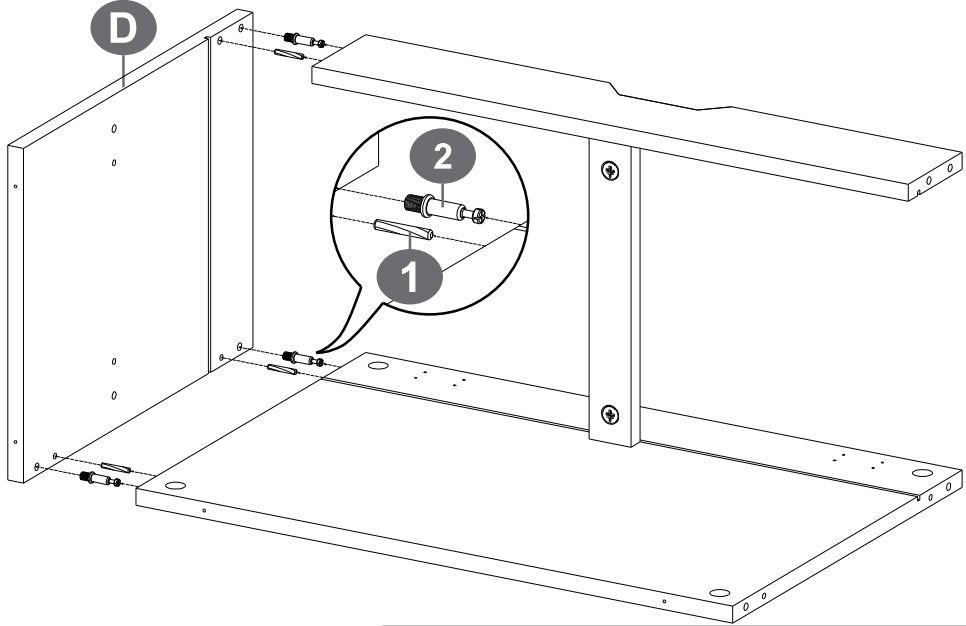
2 1PCS

4

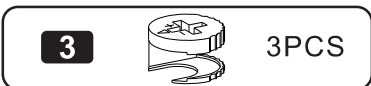
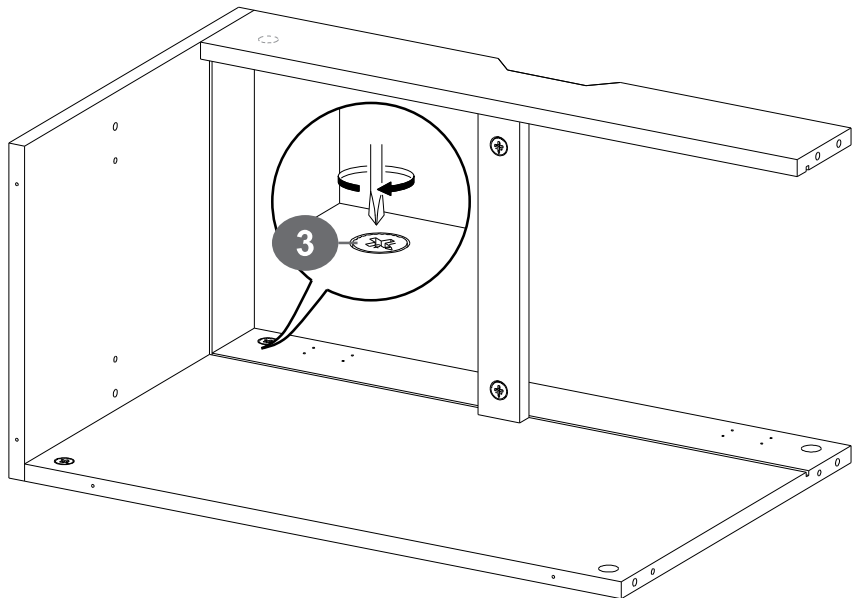


3 1PCS

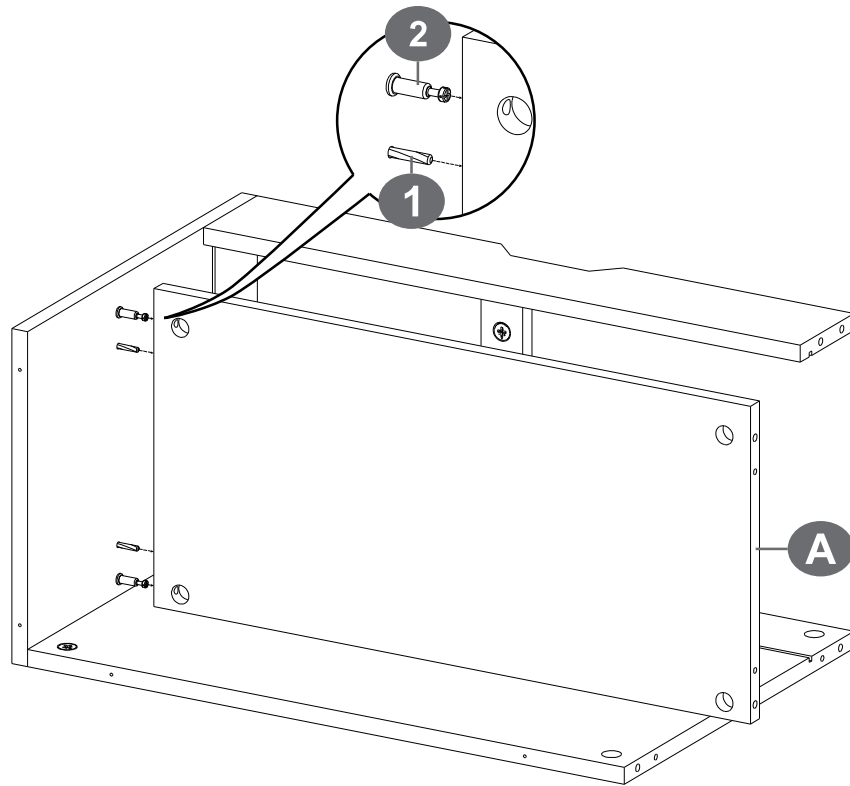
5



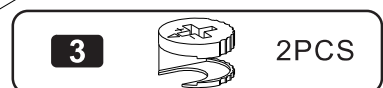
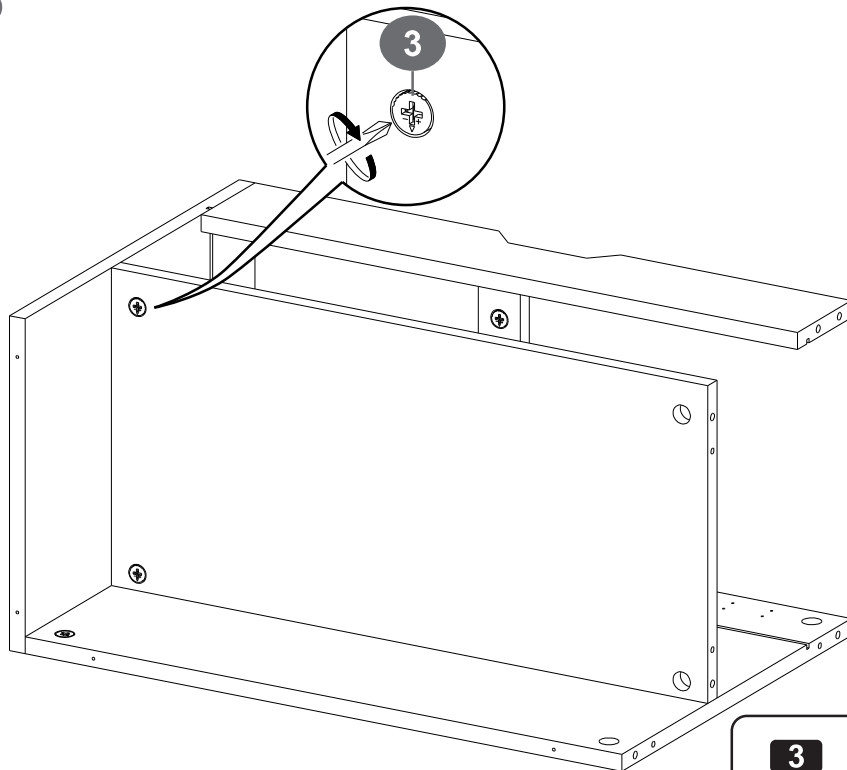
6



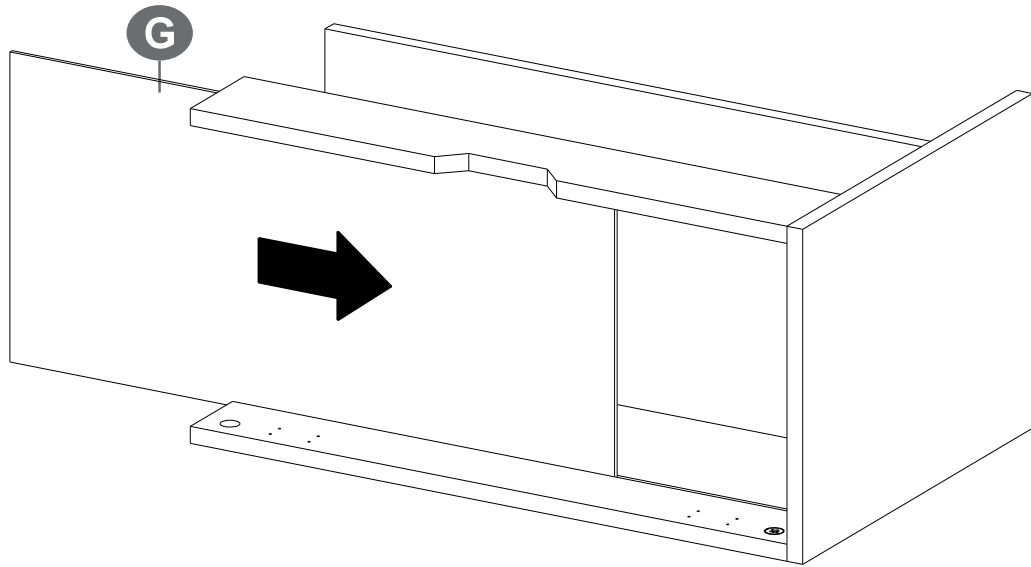
7



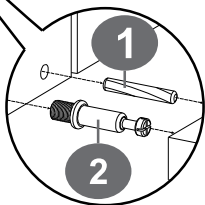
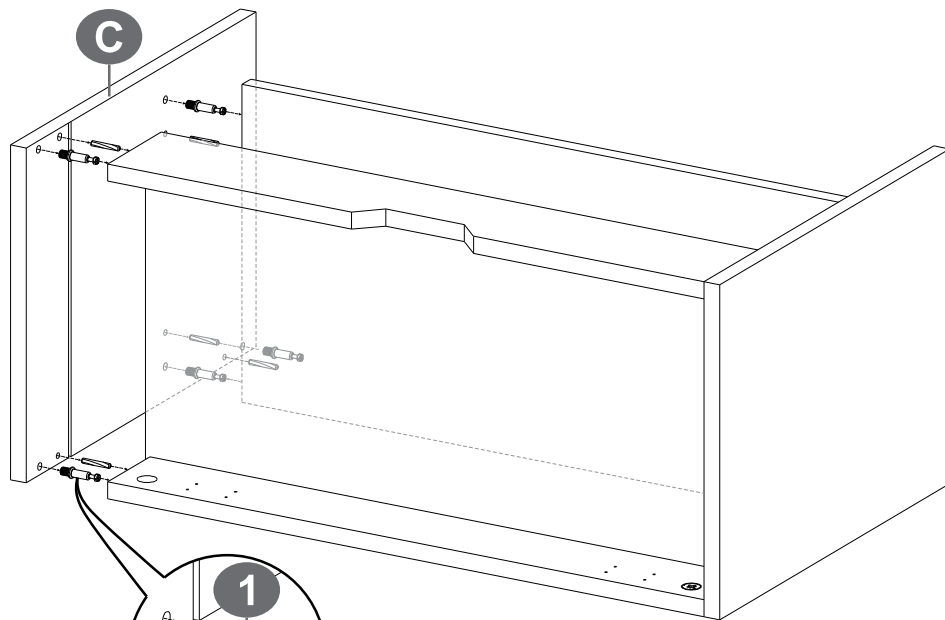
8



9

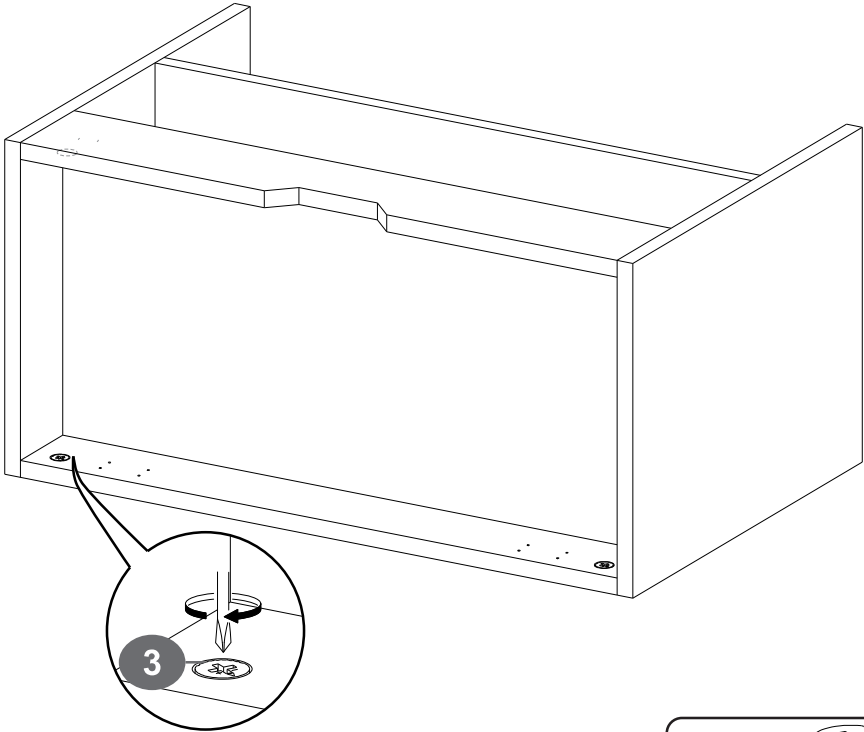


10



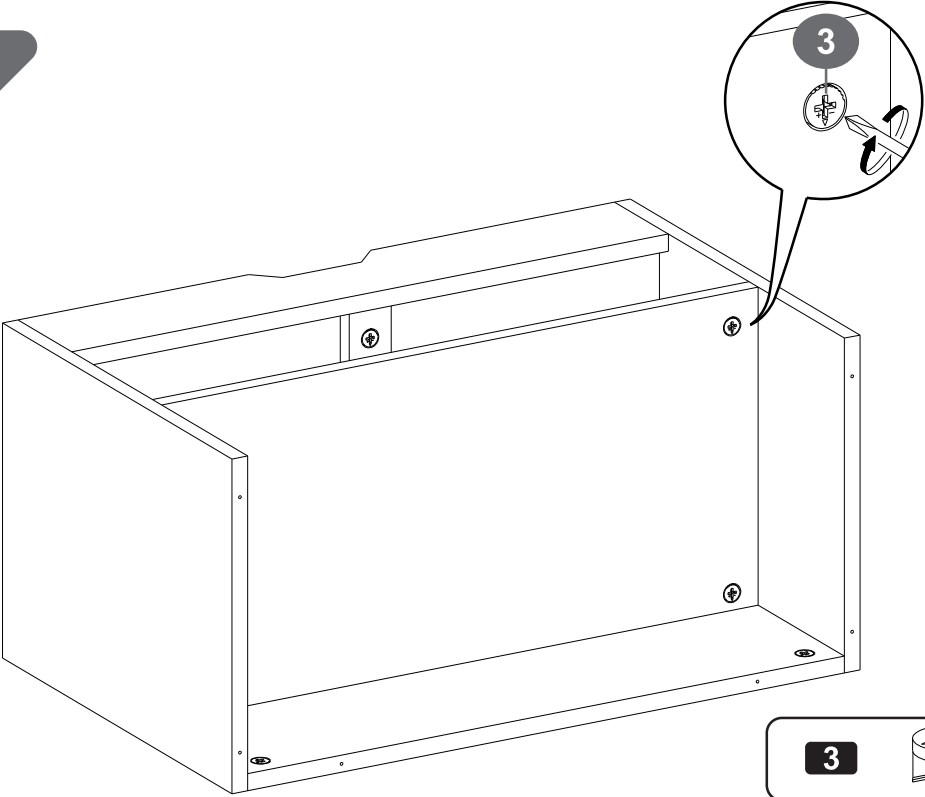
- | | |
|---|---|
| 1  5PCS | 2  5PCS |
|---|---|

11



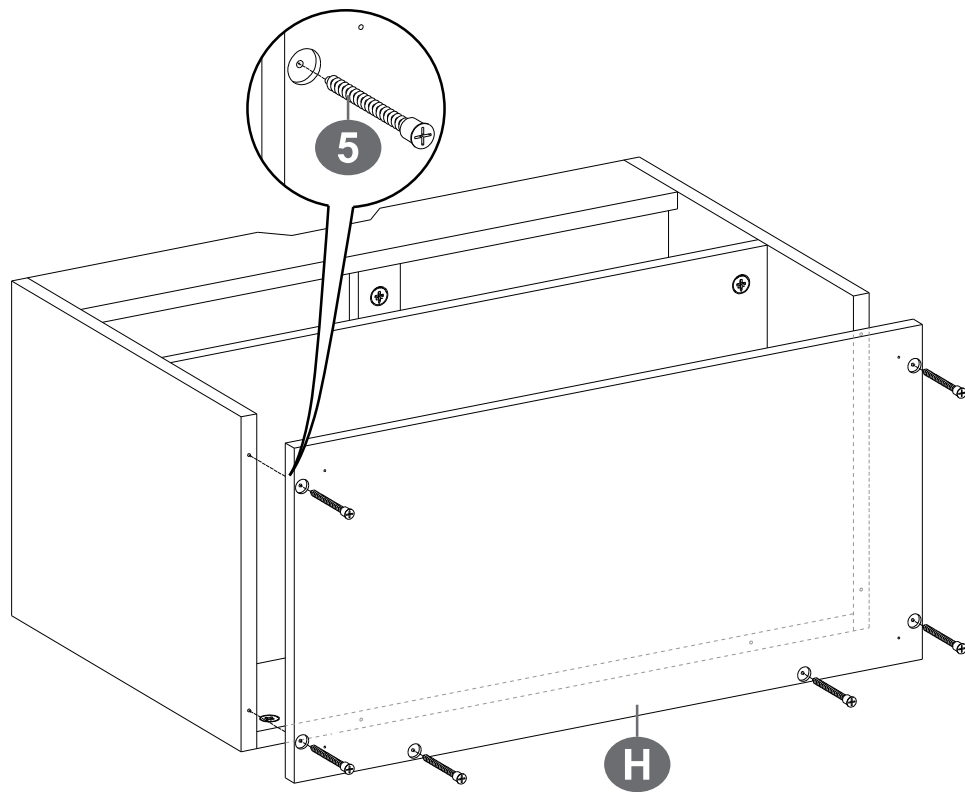
3 2PCS

12



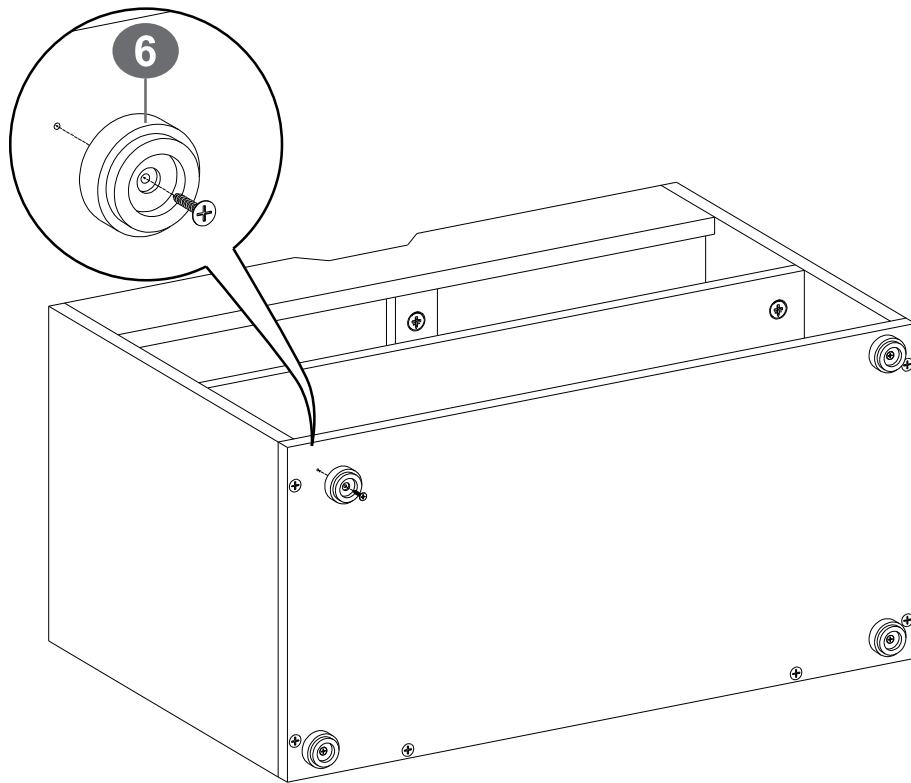
3 3PCS


13



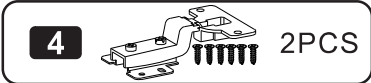
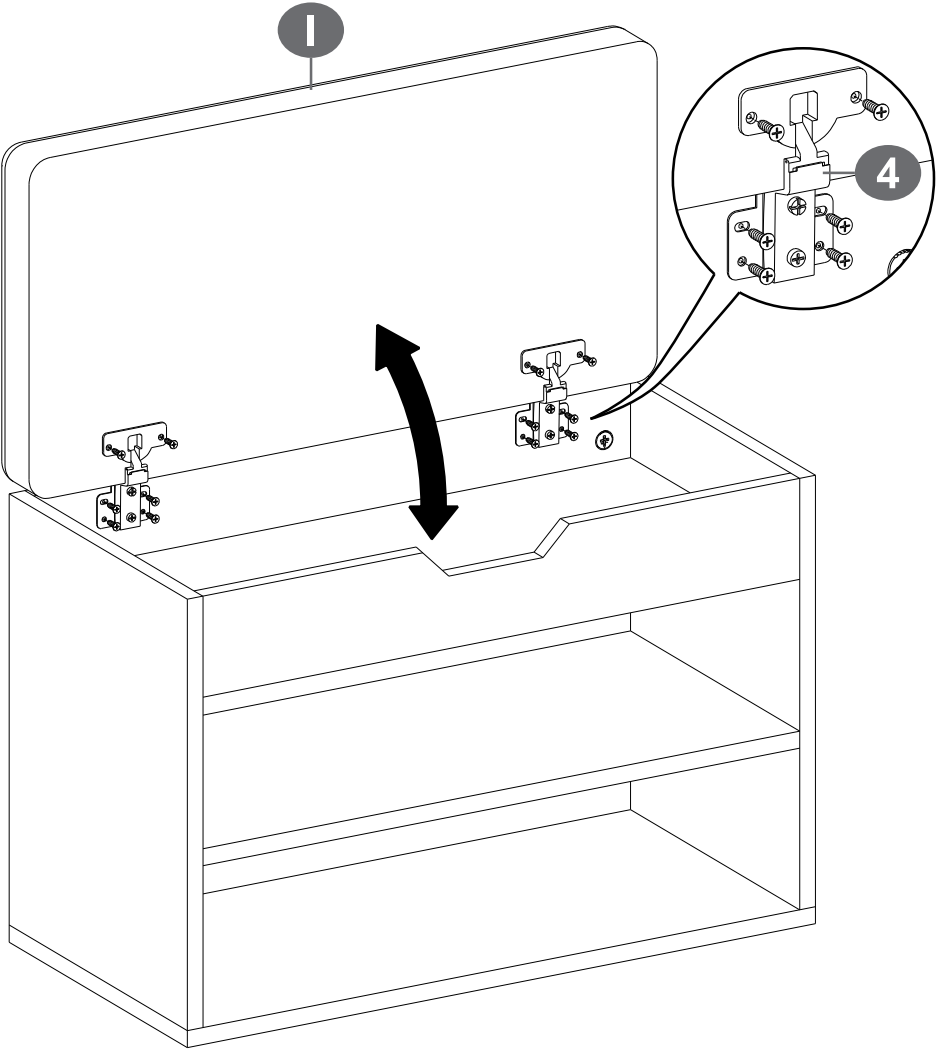
5  6PCS

14



6  4PCS

15



16

