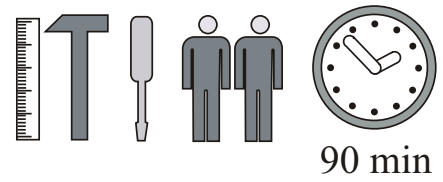
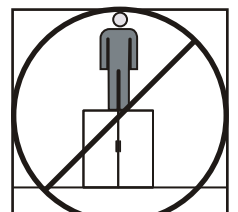
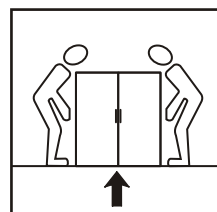
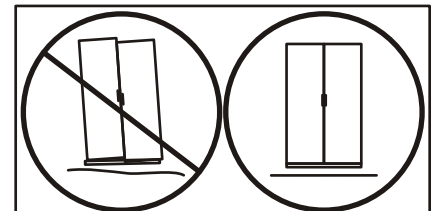
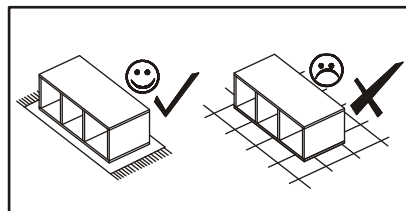
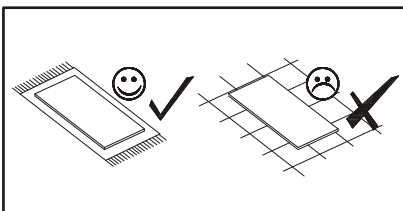
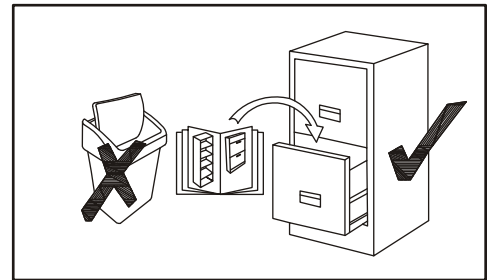
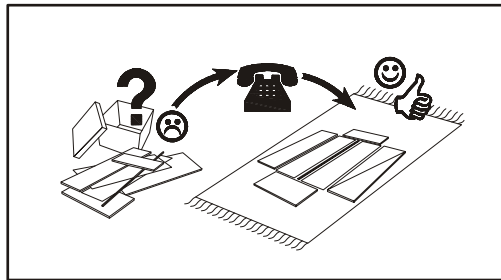
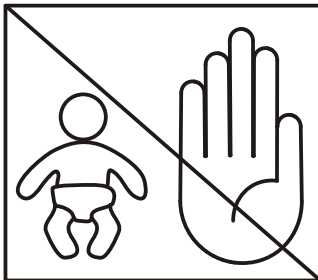
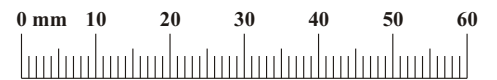
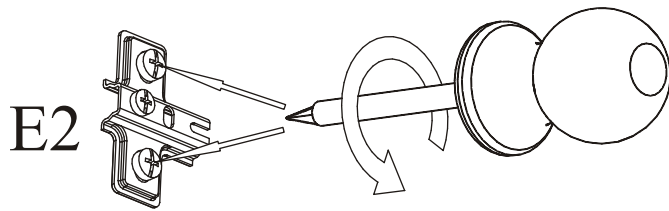


NO	Dim.		Col.-No	Qty
1	430	400	1	1
2	430	400	1	1
3	716	370	1	1
4	716	370	1	1
5	716	43	1	2
7	373	60	1	2
9	517	336	1	1
10	336	187	1	1
11	300	120	1	1
12	300	120	1	1
13	263	100	1	1
14	304	274	1	1
15	370	100	1	1
16	370	340	1	1
17	727	381	1	1
18	428	60	1	1

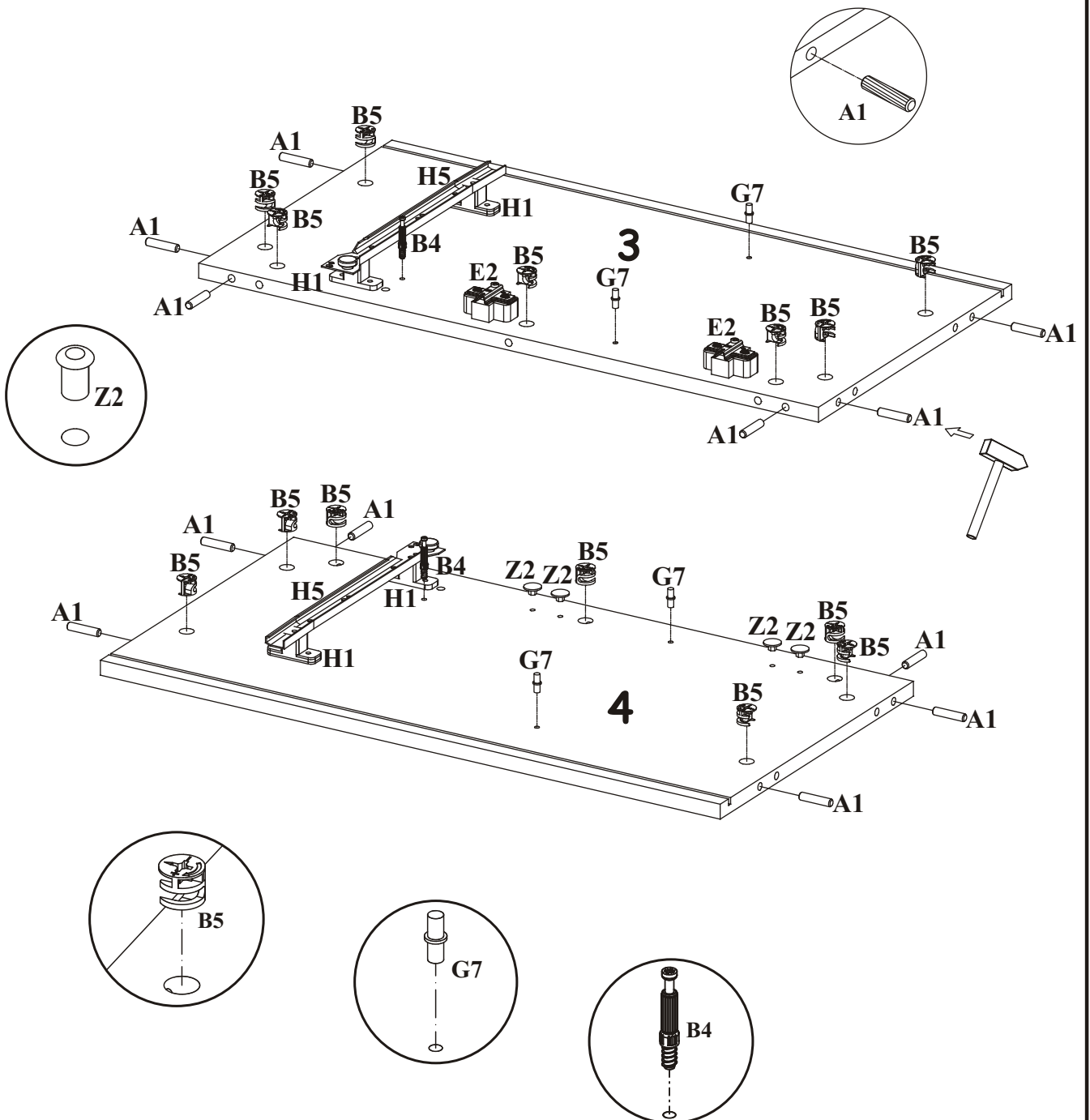
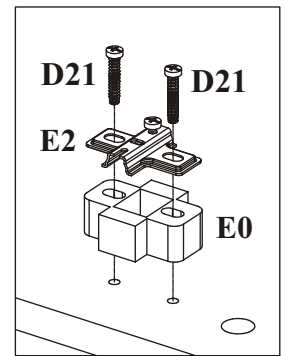
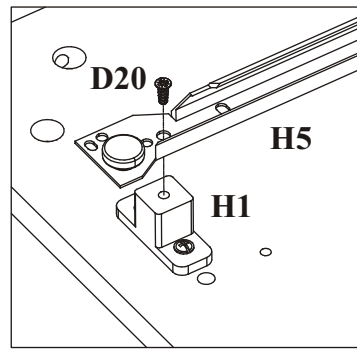
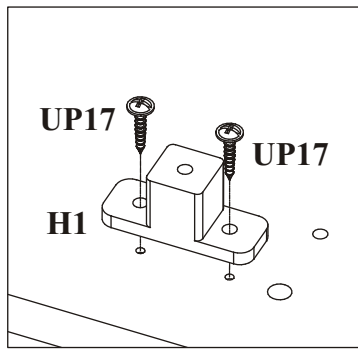


90 min

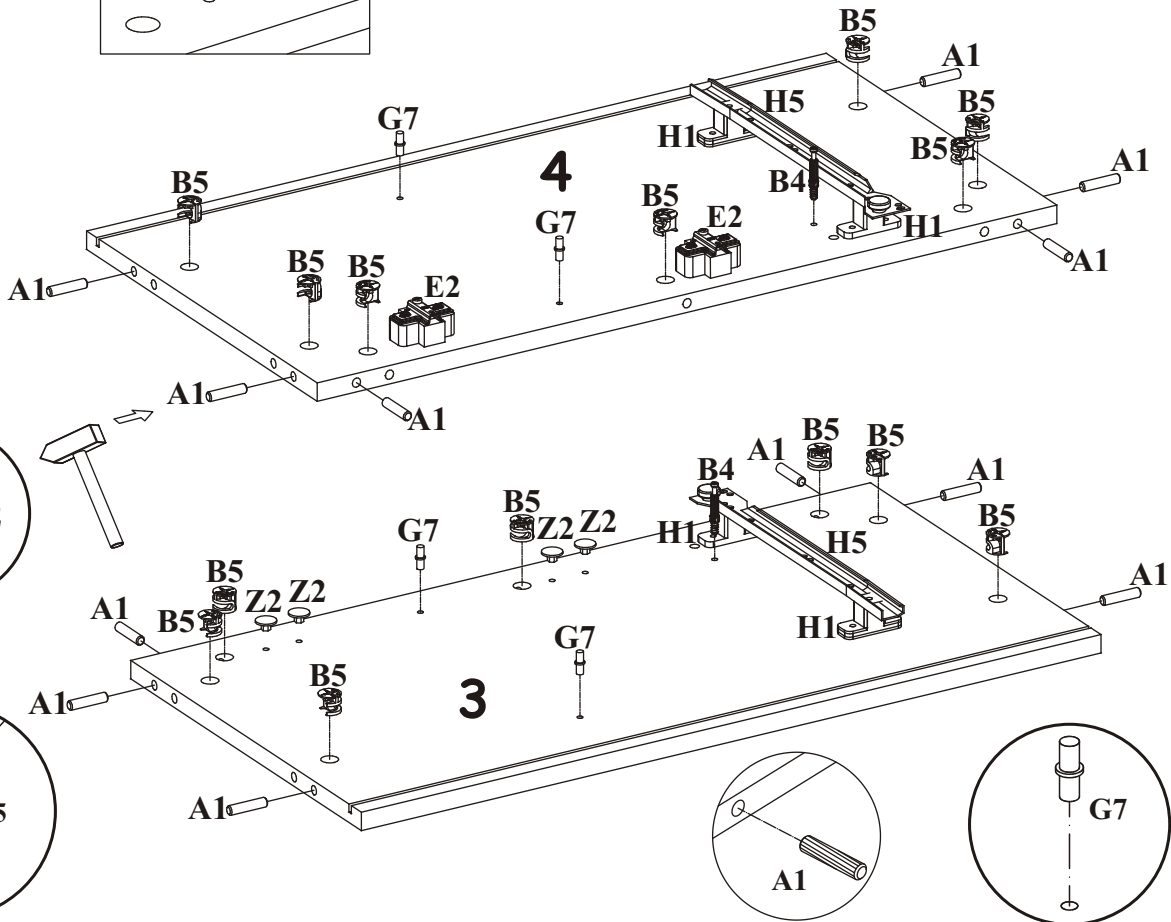
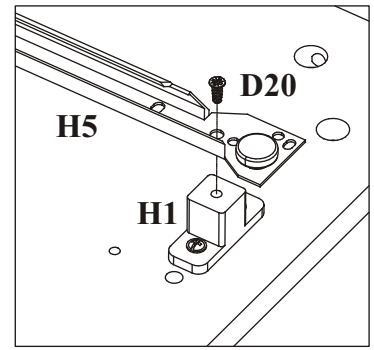
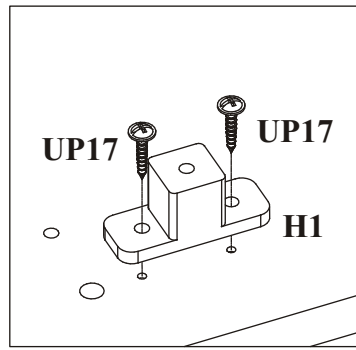
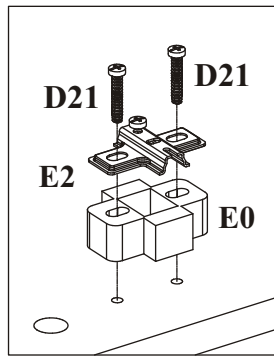
A1 X22 ø8x36	B4 X18	B5 X18 ø15x12	G5 X18	G20 X1	G2 X1
E5 X2 H=16	E2 X2 H=0	S1 X7	D10 X12 USØ3,5x13	G7 X4	H5 X1
UP13 X3 UPØ3x16	B11 X8 Ø7x50	G4 X4	H1 X4	E0 X2	D20 X4 ESØ6x9,5
SL X2	D4 X1 M4x30	D16 X1 M4x14	D21 X4 EWØ6,3x30	KM1 X2	UP17 X8 UPØ4x16
				Z2 X5 Ø5	I2 X4



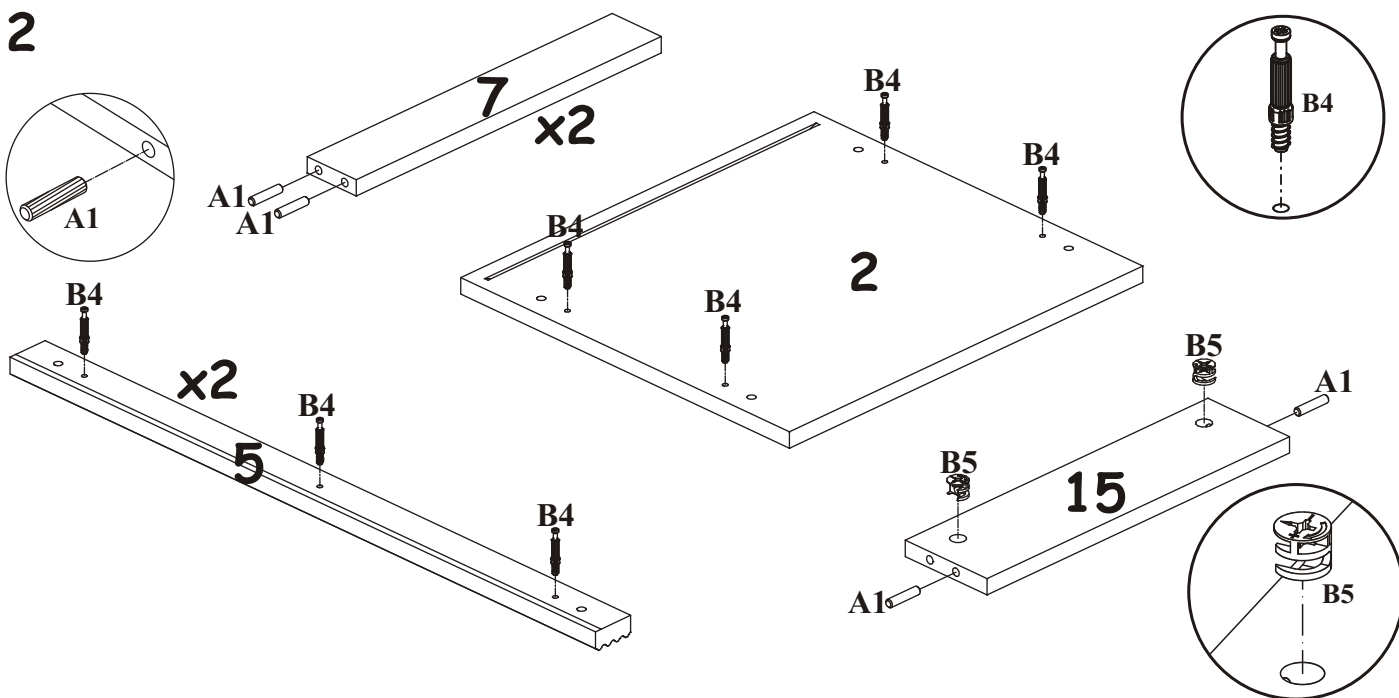
1



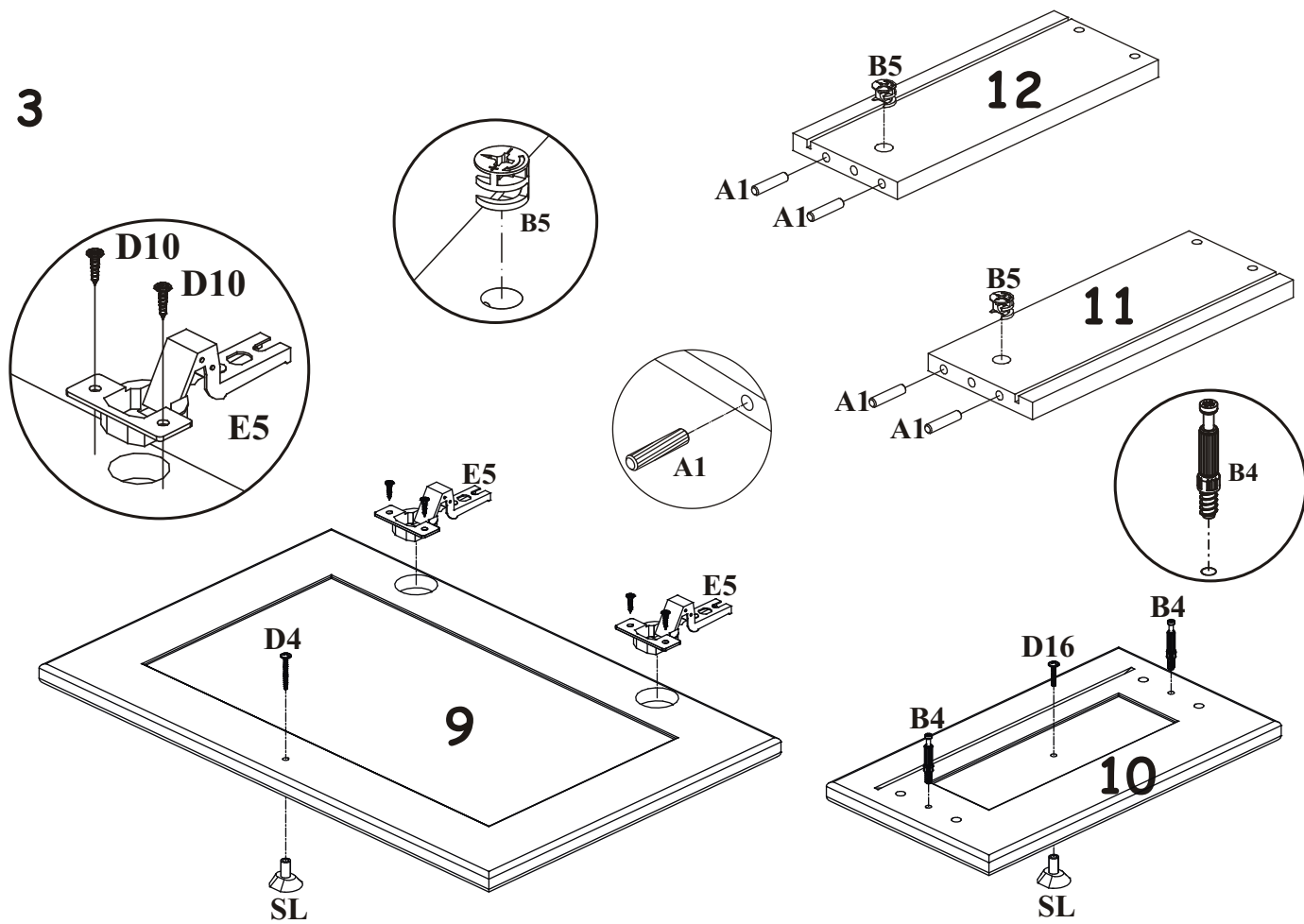
1



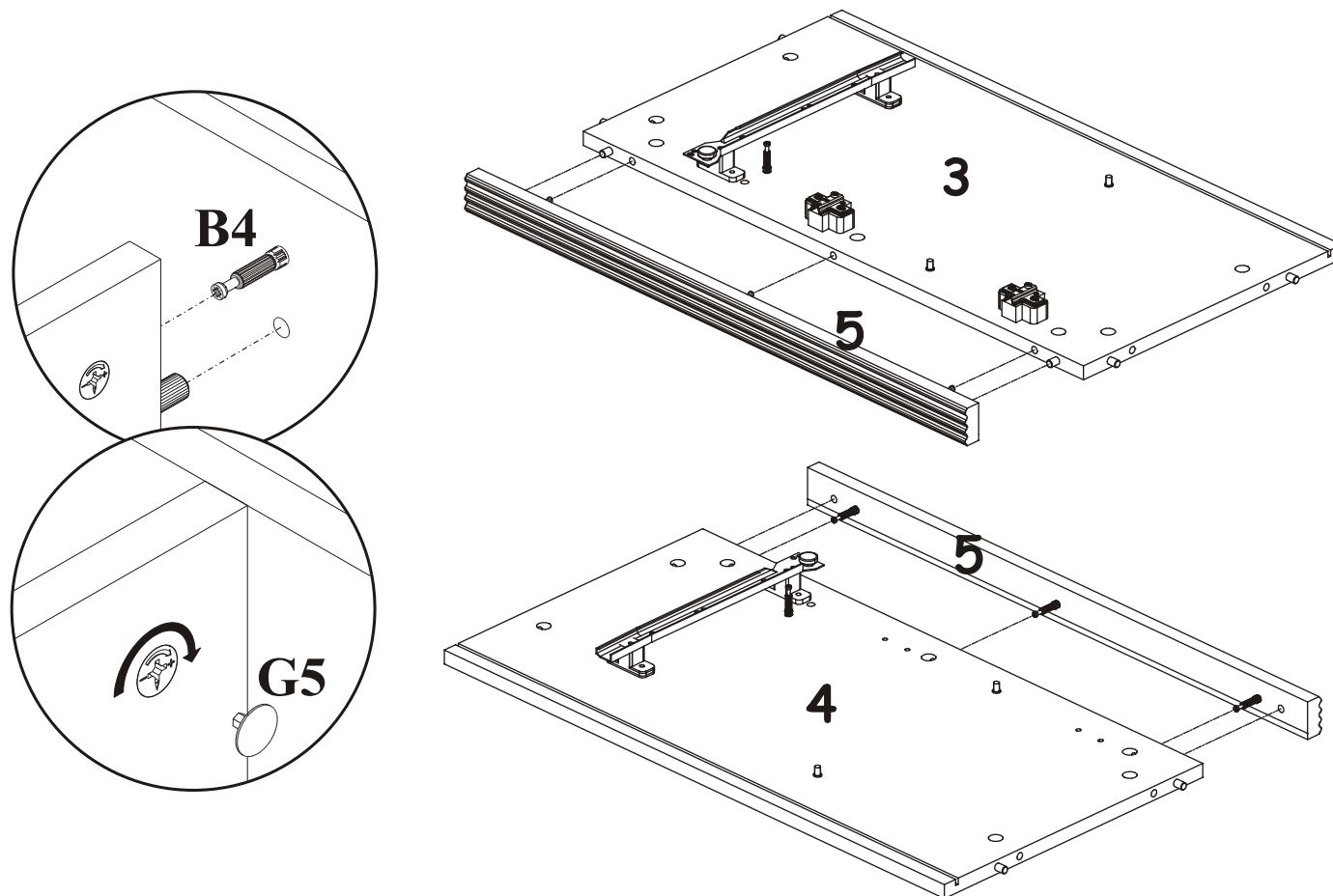
2



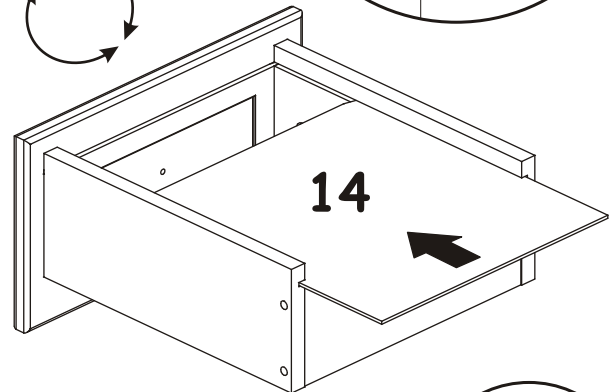
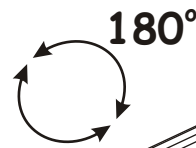
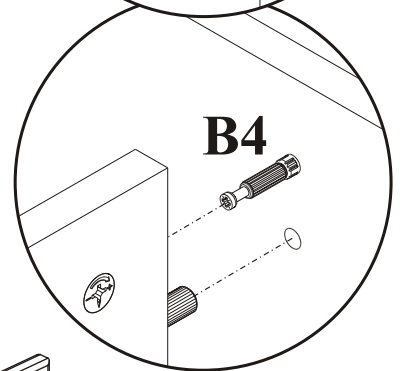
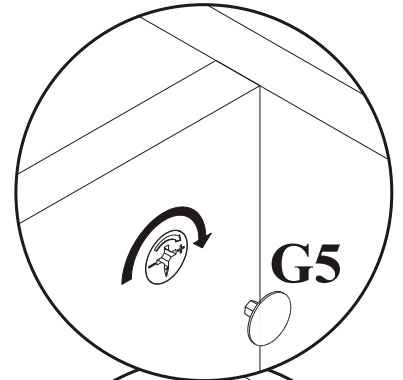
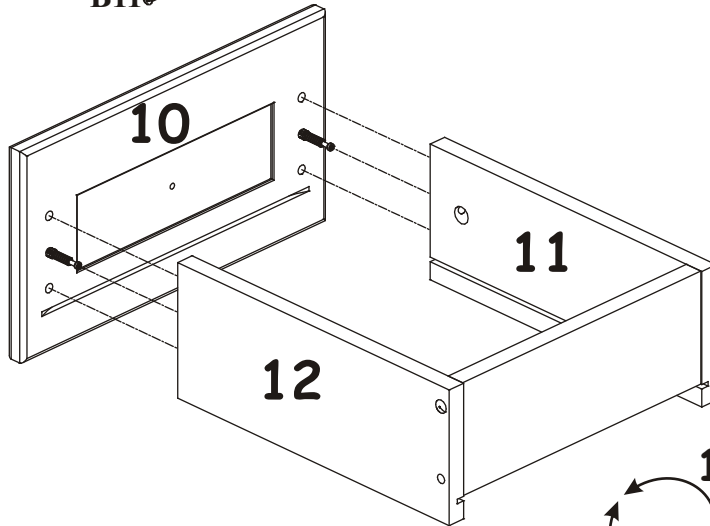
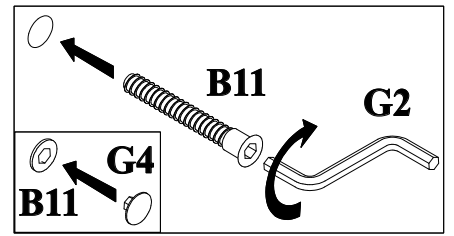
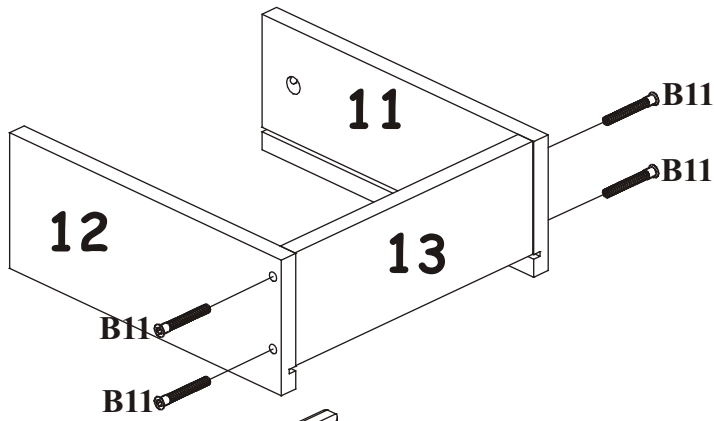
3



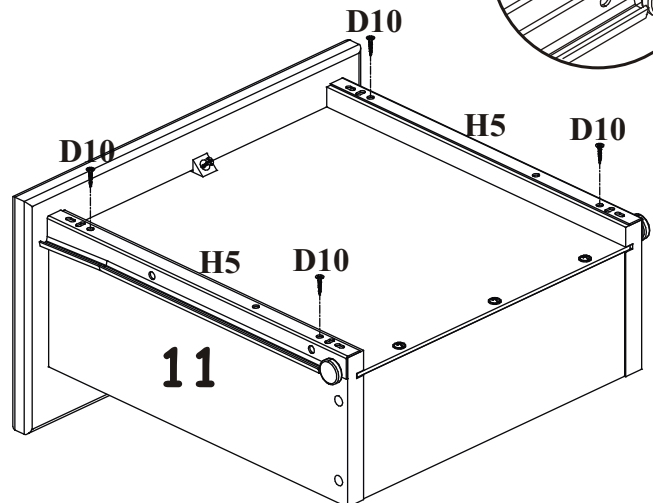
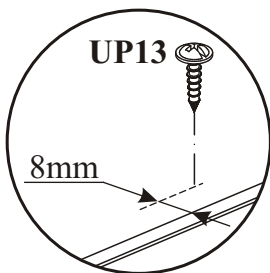
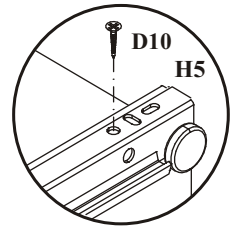
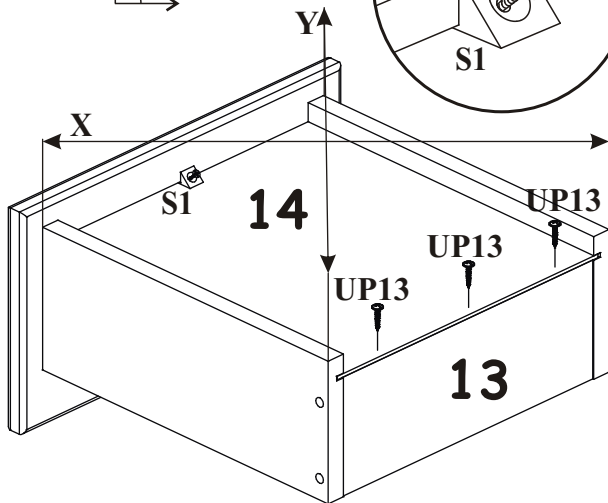
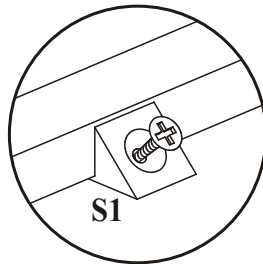
4



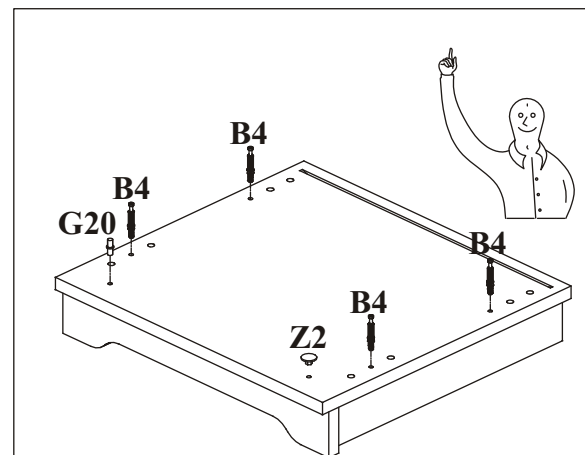
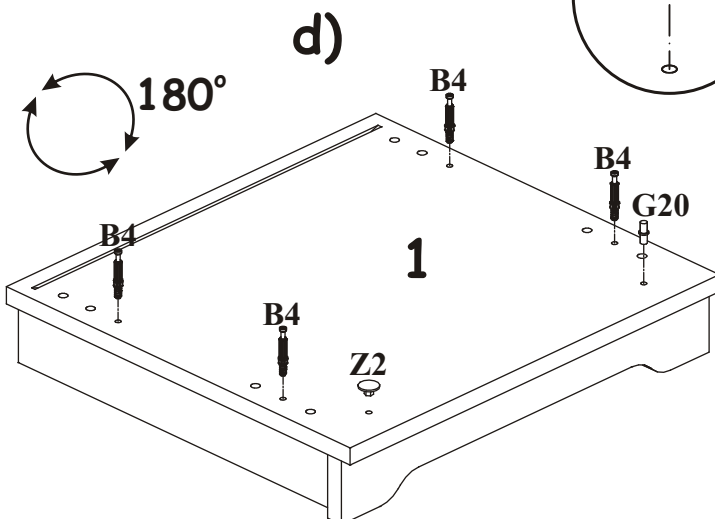
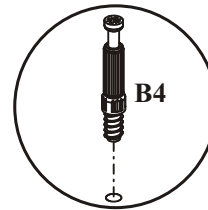
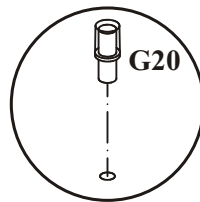
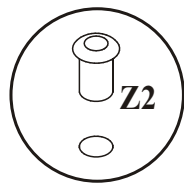
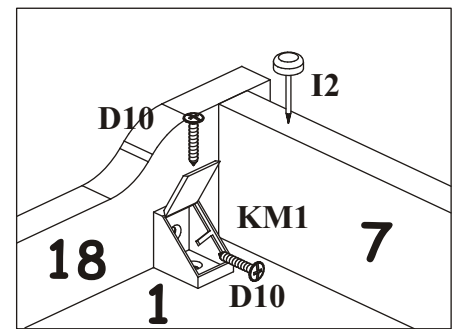
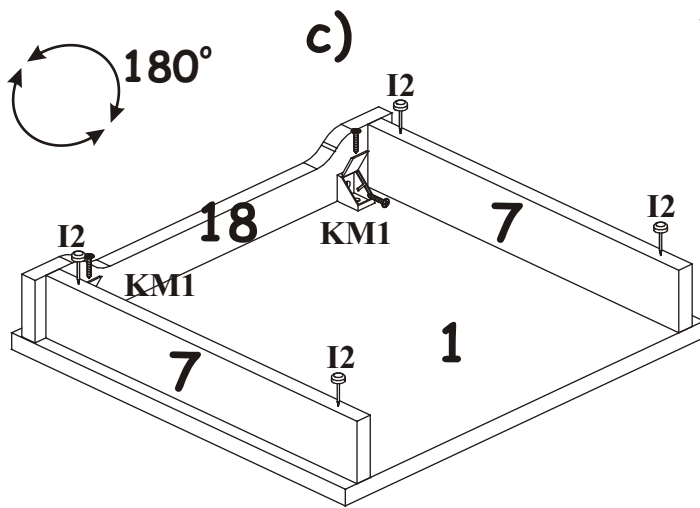
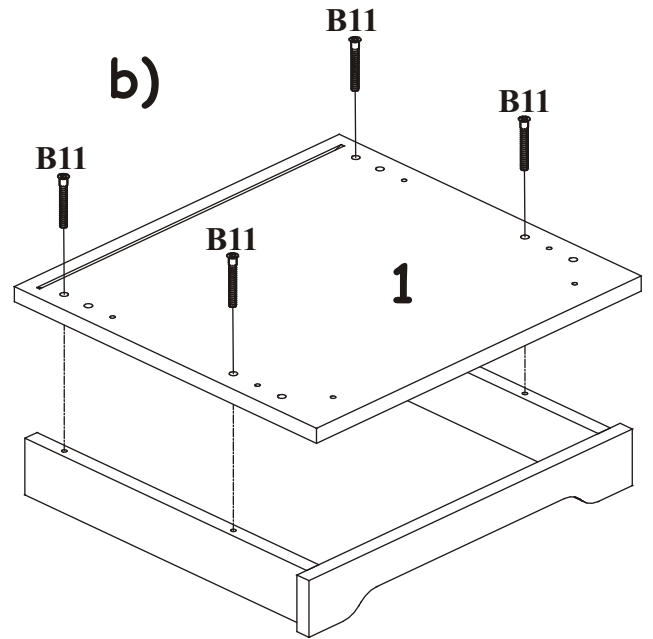
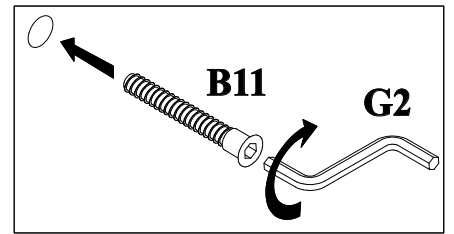
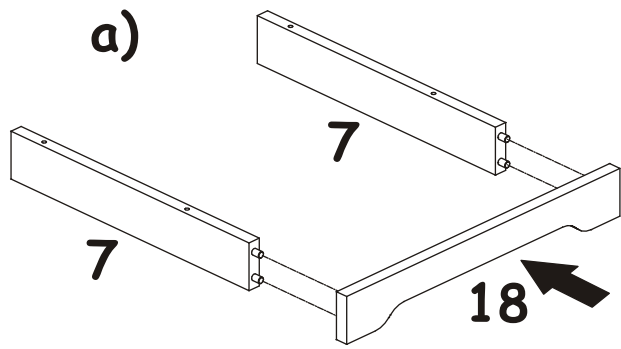
5



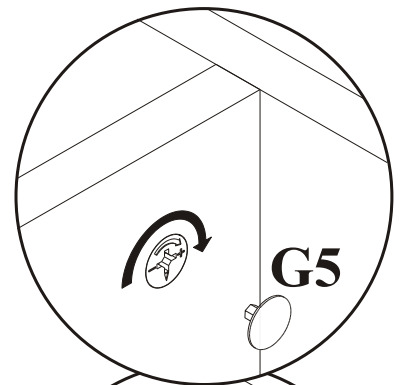
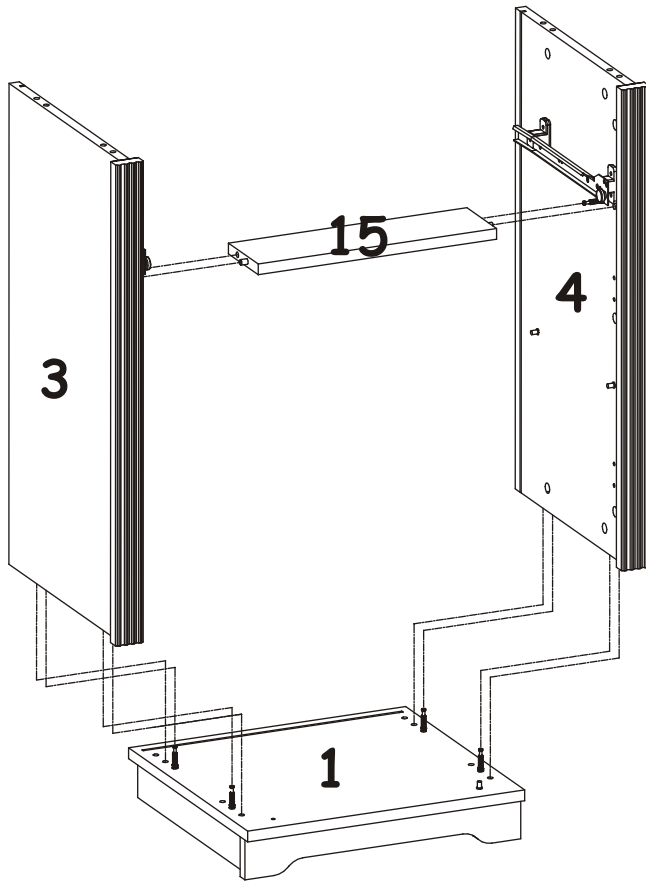
X=y 90°



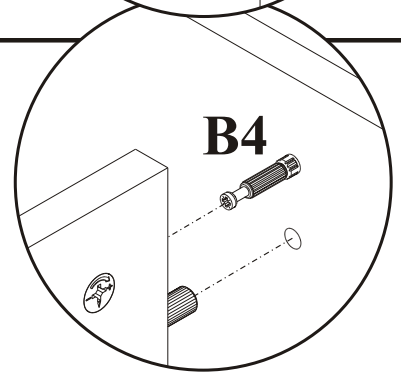
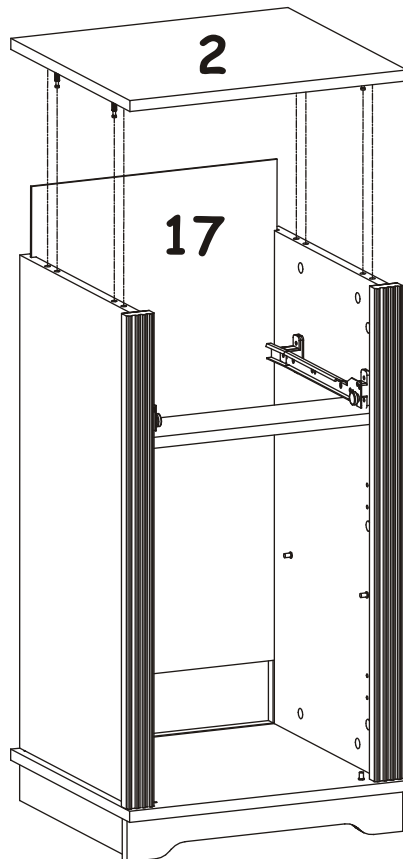
6



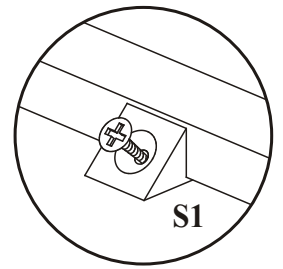
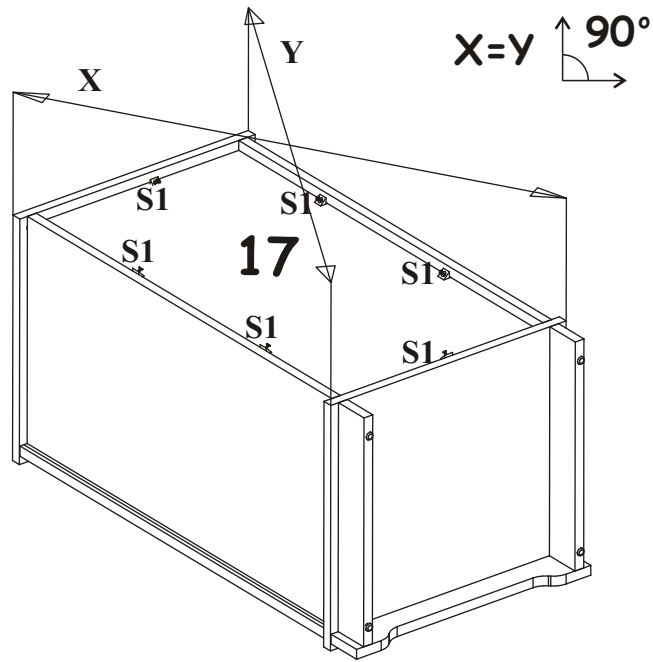
7



8



9



10

