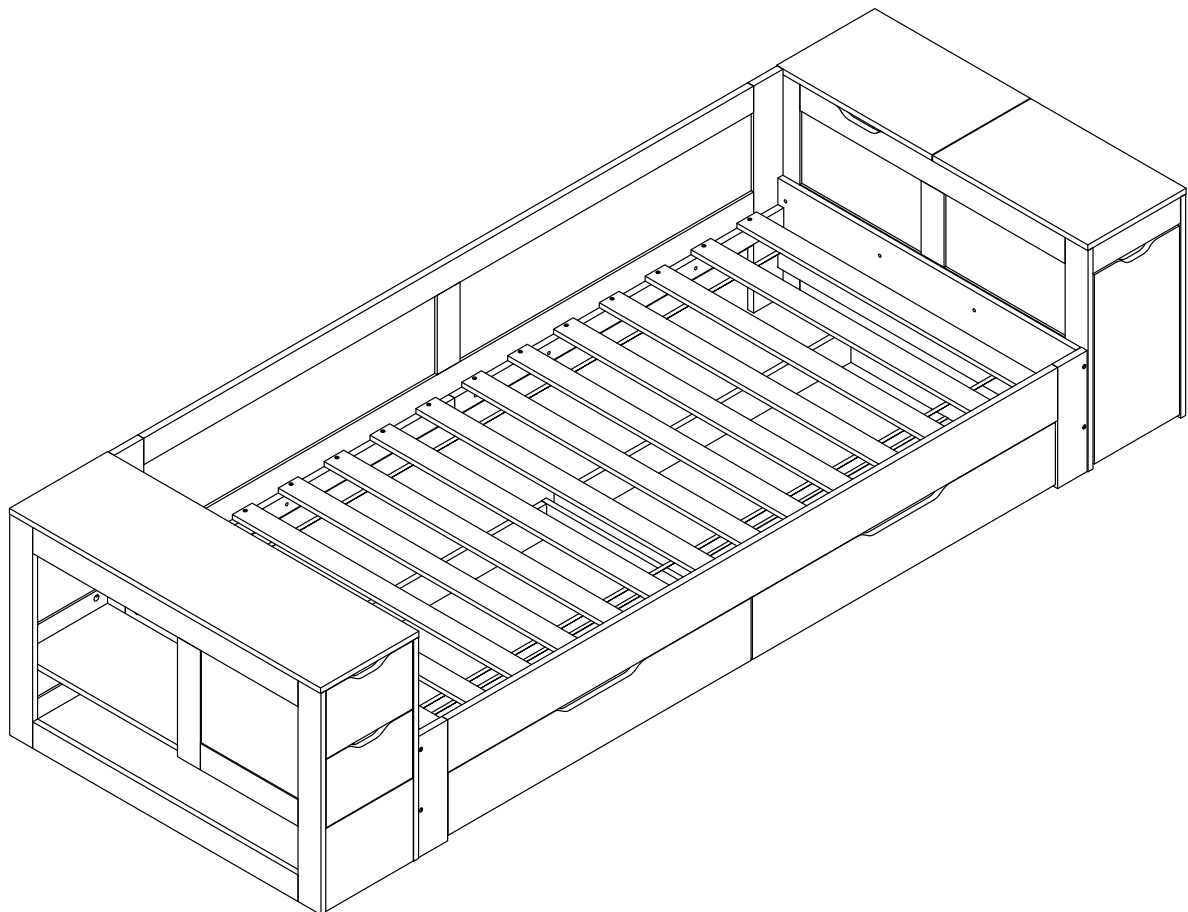


N606P370217

N606P370218

N606P370219

Product manual
Gebrauchsanweisung
Manuel du produit
Manual del producto
Manuale del prodotto



EN:Our product will be delivered to you in 3 packages.The delivery times of these 3 packages may differ, please be patient and thank you for your understanding

FR:Notre produit vous sera livré en 3 colis.Les délais de livraison de ces 3 colis peuvent différer,soyez patient et merci de votre compréhension.

DE:Unser Produkt wird Ihnen in 3 Paketen geliefert.Die Lieferzeiten dieser 3 Paketekonnenabweichen,bitte haben Sie etwas Geduld und vielen Dank fur Ihr Verstandnis

IT:Il nostro prodotto ti verrà consegnato in 3 pacchi. I tempi di consegna di questi 3 pacchi potrebbero variare, vi preghiamo di avere pazienza e grazie per la comprensione

ES:Nuestro producto le será entregado en 3 paquetes. Los tiempos de entrega de estos 3 paquetes pueden variar, por favor tenga paciencia y gracias por su comprensión.



[DE]

Warnung: Lesen Sie die Anleitung vor dem Zusammenbau bitte vollständig durch. Überprüfen Sie, ob Sie alle auf den Seiten aufgeführten Komponenten und Werkzeuge haben.

Warnung: Legen Sie alle Teile auf eine ebene Fläche. Legen Sie eine weiche Decke oder Ähnliches darunter, um sie vor Kratzern oder Flecken zu schützen. Vermeiden Sie es, Komponenten über den Boden zu ziehen oder zu schieben.

Warnung: Überprüfen Sie regelmäßig alle Beschläge und Befestigungen, um sicherzustellen, dass sie sicher sind und um Unfälle zu vermeiden. Wenn Teile fehlen, kaputt, beschädigt oder abgenutzt sind, verwenden Sie das Produkt nicht weiter, bis es mit vom Hersteller autorisierten Teilen repariert wurde.

Warnung: Lassen Sie Kinder nicht auf die Möbel klettern, da dies zum Umkippen und zu schweren Verletzungen führen kann. Bauen Sie die Möbel außerhalb der Reichweite von Kindern zusammen.

Warnung: Stellen Sie die Möbel nicht in die Nähe von Feuerquellen oder heißen Gegenständen, um Brandgefahr zu vermeiden.

Warnung: Reinigen Sie die Möbel mit einem feuchten Tuch oder Alkohol. Verwenden Sie keine Reinigungsmittel mit ätzenden Chemikalien.

[EN]

Warning: Please read instructions fully before starting assembly. Check you have all the components and tools listed on pages.

Warning: Please place all parts on a flat surface. Place a soft blanket or similar underneath to protect against scratches or stains. Avoid dragging or sliding components across the floor.

Warning: Regularly check all fittings and fastenings to ensure they are secure and to prevent accidents. If any parts are missing, broken, damaged, or worn, discontinue use of the product until repairs have been made using factory authorized parts.

Warning: Do not allow children to climb on the furniture as this may result in tipping and serious personal injury. Assemble the furniture away from the reach of children.

Warning: Do not place furniture close to fire sources or high-temperature objects to avoid the risk of fire.

Warning: Clean furniture with a damp cloth or alcohol, avoid using cleaning agents containing corrosive chemicals.

[FR]

Avertissement : Veuillez lire entièrement les instructions avant de commencer l'assemblage. Vérifiez que vous disposez de tous les composants et outils répertoriés sur les pages.

Avertissement : Veuillez placer toutes les pièces sur une surface plane. Placez une couverture douce ou similaire en dessous pour les protéger des rayures ou des taches. Évitez de faire glisser les composants sur le sol.

Avertissement : Vérifiez régulièrement tous les raccords et fixations pour vous assurer qu'ils sont bien fixés et pour éviter les accidents. Si des pièces manquent, sont cassées, endommagées ou usées, cessez d'utiliser le produit jusqu'à ce que des réparations aient été effectuées à l'aide de pièces autorisées par l'usine.

Avertissement : Ne laissez pas les enfants grimper sur les meubles car cela pourrait entraîner un basculement et des blessures graves. Assemblez les meubles hors de portée des enfants.

Avertissement : Ne placez pas les meubles à proximité de sources de feu ou d'objets à haute température pour éviter tout risque d'incendie.

Avertissement : Nettoyez les meubles avec un chiffon humide ou de l'alcool, évitez d'utiliser des produits de nettoyage contenant des produits chimiques corrosifs.



[IT]

Attenzione: leggere attentamente le istruzioni prima di iniziare il montaggio. Verificare di avere tutti i componenti e gli strumenti elencati nelle pagine.

Attenzione: posizionare tutte le parti su una superficie piana. Posizionare una coperta morbida o simile sotto per proteggere da graffi o macchie. Evitare di trascinare o far scivolare i componenti sul pavimento.

Attenzione: controllare regolarmente tutti i raccordi e i dispositivi di fissaggio per assicurarsi che siano sicuri e per prevenire incidenti. Se alcune parti sono mancanti, rotte, danneggiate o usurate, interrompere l'uso del prodotto fino a quando non siano state eseguite le riparazioni utilizzando parti autorizzate dalla fabbrica.

Attenzione: non consentire ai bambini di arrampicarsi sui mobili poiché ciò potrebbe causare ribaltamenti e gravi lesioni personali. Montare i mobili lontano dalla portata dei bambini.

Attenzione: non posizionare i mobili vicino a fonti di fuoco o oggetti ad alta temperatura per evitare il rischio di incendio.

Attenzione: pulire i mobili con un panno umido o alcol, evitare di utilizzare detergenti contenenti sostanze chimiche corrosive.

[ES]

Advertencia: Lea las instrucciones completamente antes de comenzar el montaje. Compruebe que tiene todos los componentes y herramientas que se enumeran en las páginas.

Advertencia: Coloque todas las piezas sobre una superficie plana. Coloque una manta suave o algo similar debajo para protegerlas de rayones o manchas. Evite arrastrar o deslizar los componentes por el piso.

Advertencia: Verifique regularmente todos los accesorios y fijaciones para asegurarse de que estén seguros y evitar accidentes. Si falta alguna pieza, está rota, dañada o desgastada, deje de usar el producto hasta que se hayan realizado las reparaciones con piezas autorizadas de fábrica.

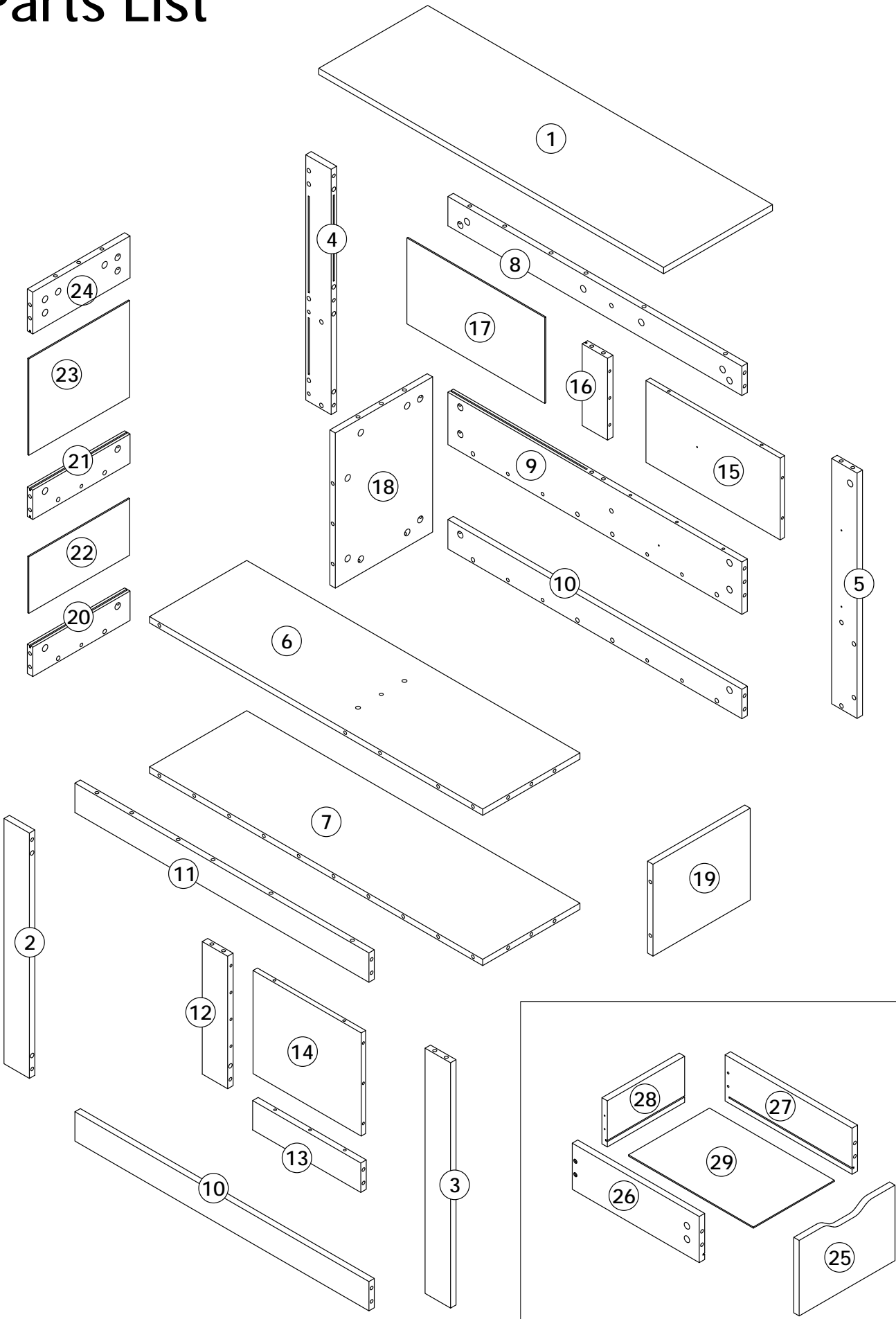
Advertencia: No permita que los niños se suban a los muebles, ya que esto puede provocar que se vuelquen y lesiones personales graves. Monte los muebles fuera del alcance de los niños.

Advertencia: No coloque los muebles cerca de fuentes de fuego u objetos de alta temperatura para evitar el riesgo de incendio.

Advertencia: Limpie los muebles con un paño húmedo o alcohol, evite usar agentes de limpieza que contengan químicos corrosivos.

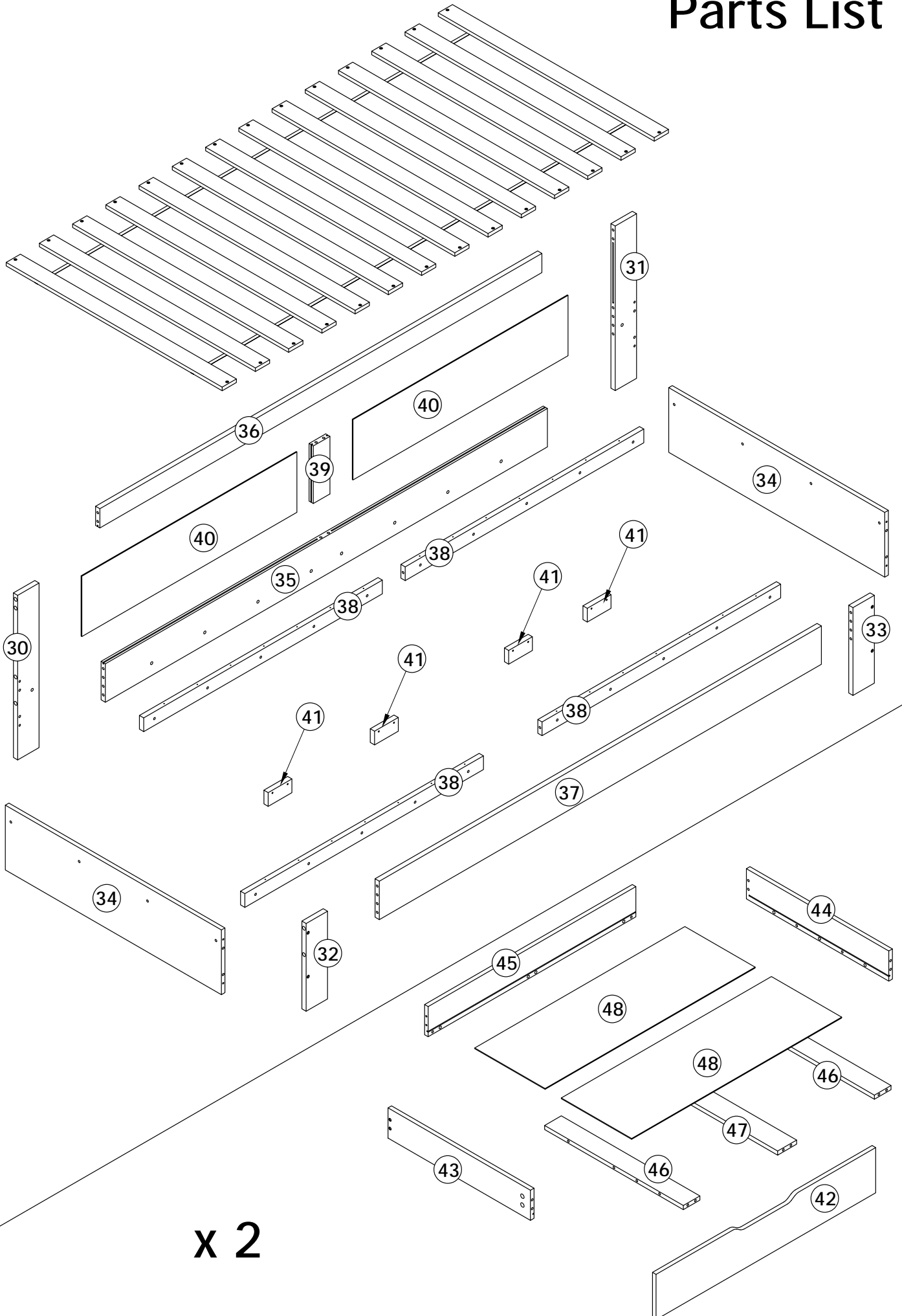
Importeur	Decobus Handel GmbH		
Adresse	Innungsstraße 9, 21244 Buchholz, Deutschland		
URL	https://www.decobusgroup.de		
Hersteller	SHANDONG YIJUMUZHAI SMART HOMECO.,LTD		
Adresse	1666MEASTOFJINGUANG STREETBRIDGE,LUOCHENG TOWN, SHOUGUANGCITY,WEIFANG CITY,SHANDONG PROVINCE		
Email/URL	http://www.yinjumuzhai.com		
<table border="1"><tr><td>EC</td><td>REP</td></tr></table>	EC	REP	Decobus Handel GmbH Innungsstraße 9, 21244 Buchholz, Deutschland https://www.decobusgroup.de
EC	REP		

Parts List

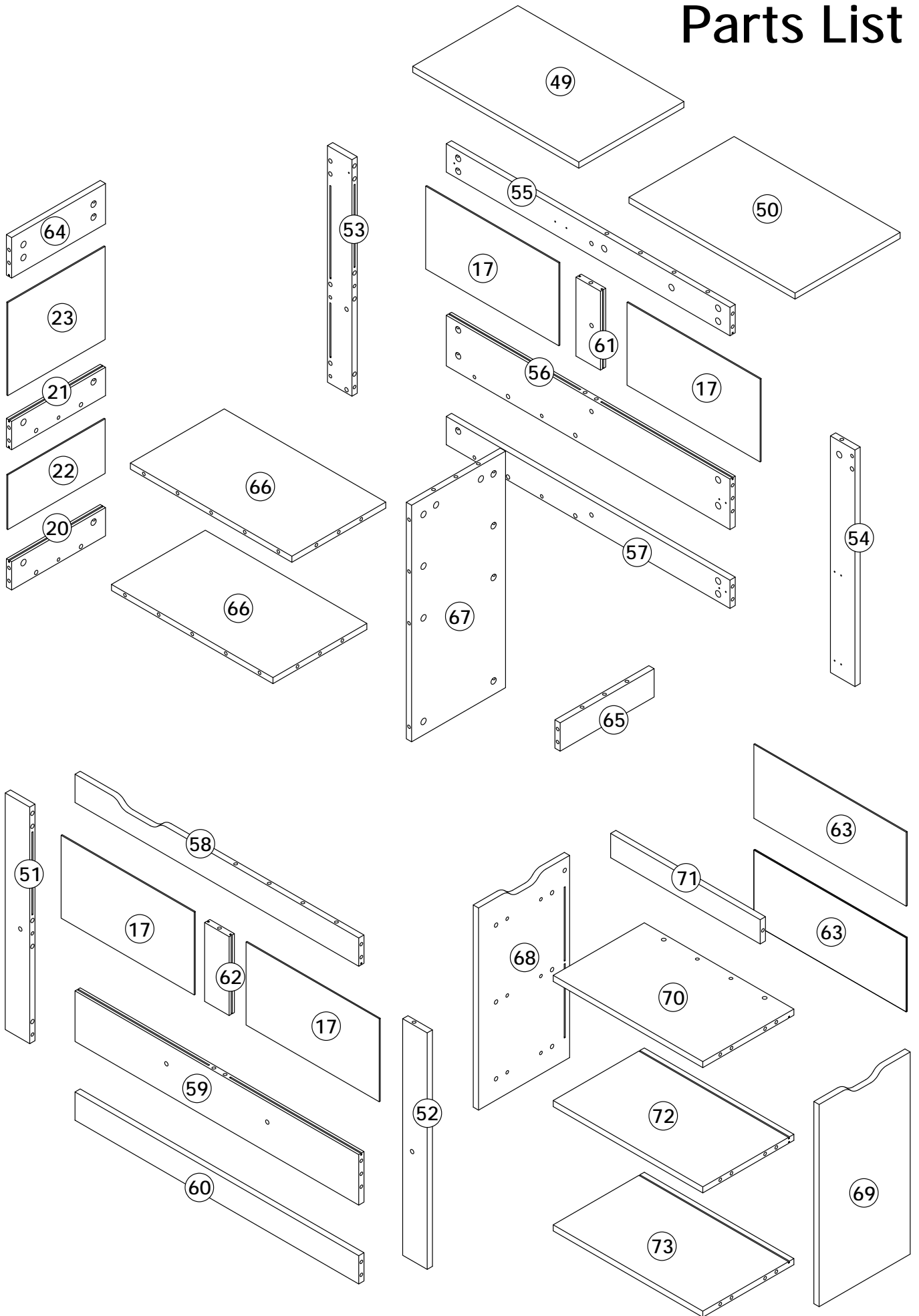


x 2

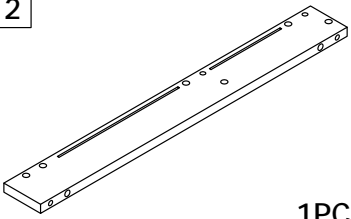
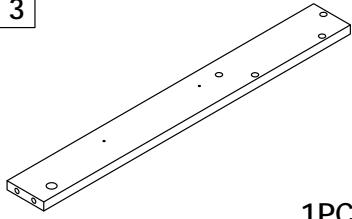
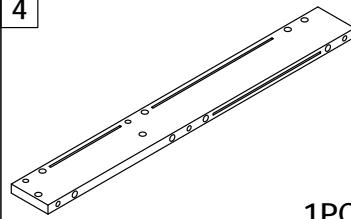
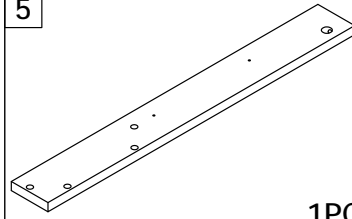
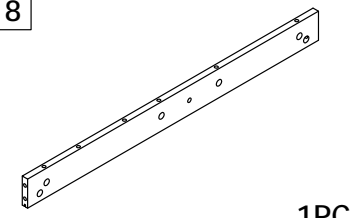
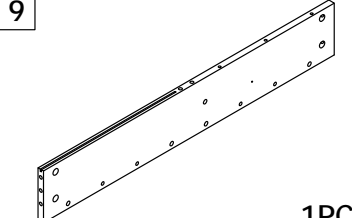
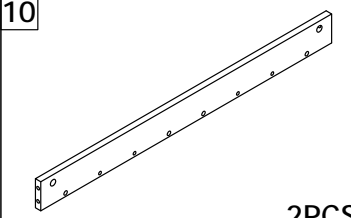
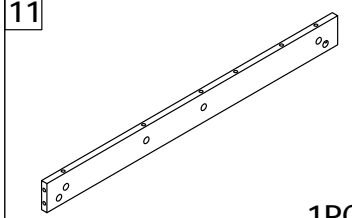
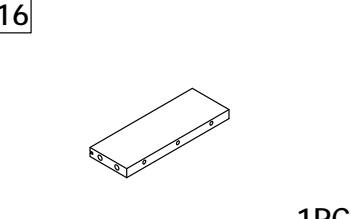
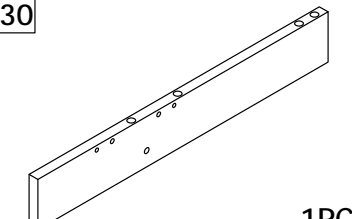
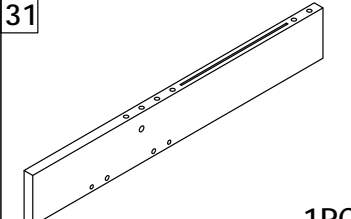
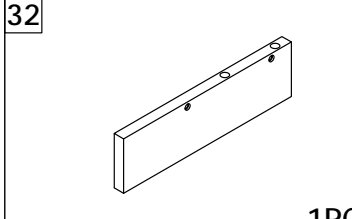
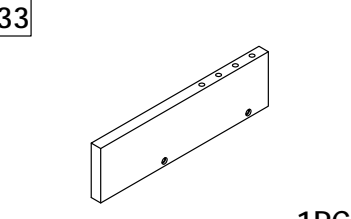
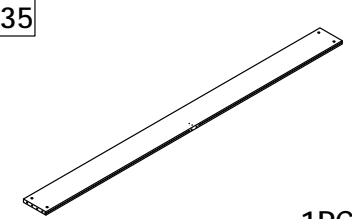
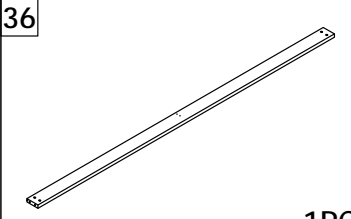
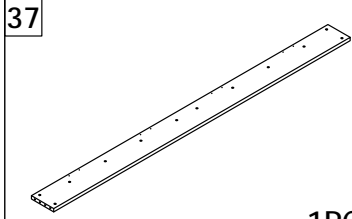
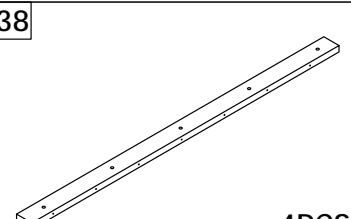
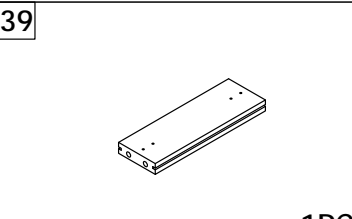
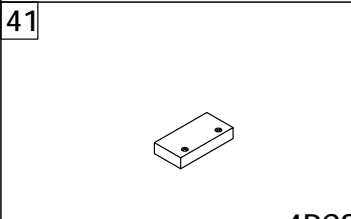
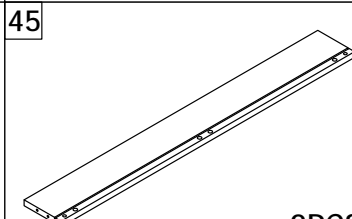
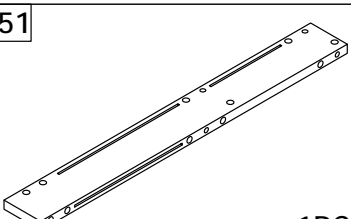
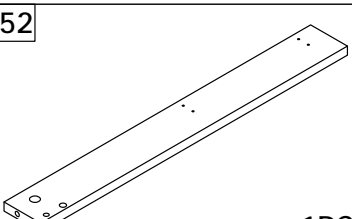
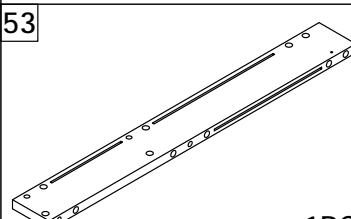
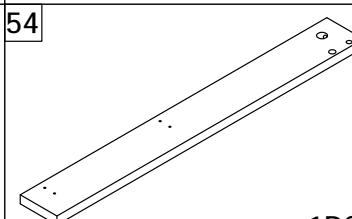
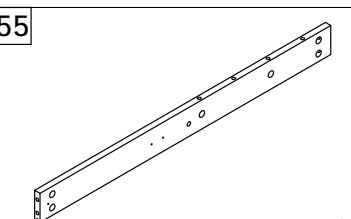
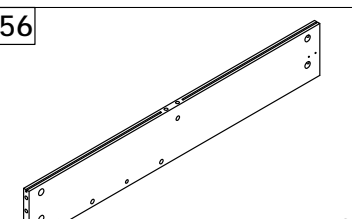
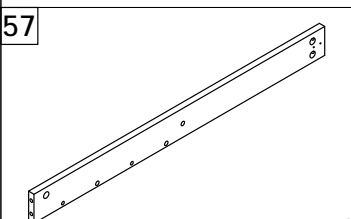
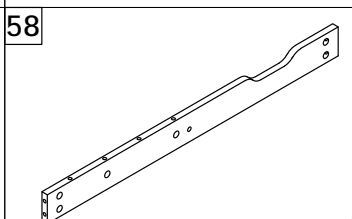
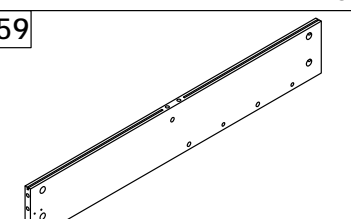
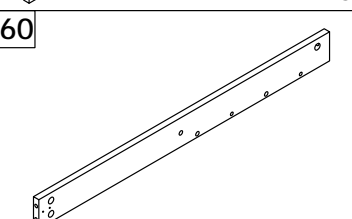
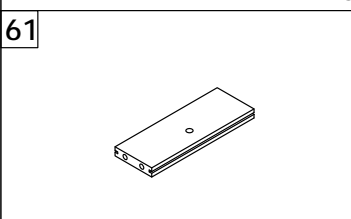
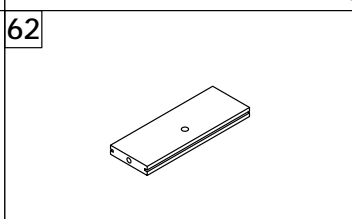
Parts List



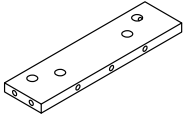
Parts List



N606P370217

2  1PC	3  1PC	4  1PC	5  1PC
8  1PC	9  1PC	10  2PCS	11  1PC
16  1PC	30  1PC	31  1PC	32  1PC
33  1PC	35  1PC	36  1PC	37  1PC
38  4PCS	39  1PC	41  4PCS	45  2PCS
51  1PC	52  1PC	53  1PC	54  1PC
55  1PC	56  1PC	57  1PC	58  1PC
59  1PC	60  1PC	61  1PC	62  1PC

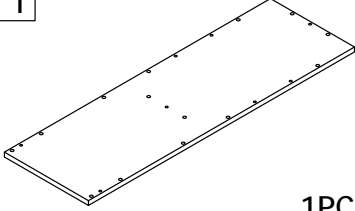
65



1PC

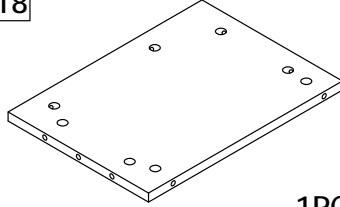
N606P370218

1



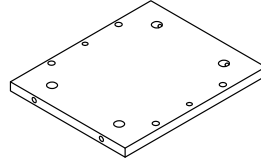
1PC

18



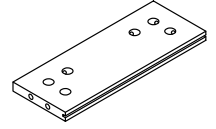
1PC

19



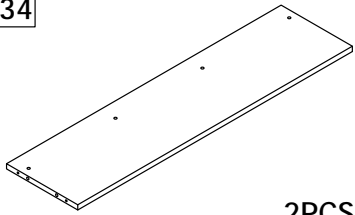
1PC

24



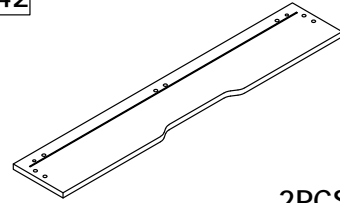
1PC

34



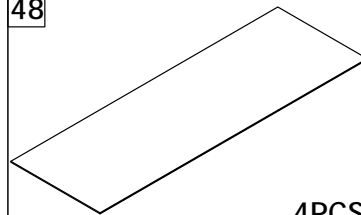
2PCS

42



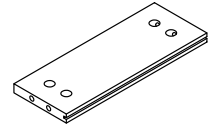
2PCS

48



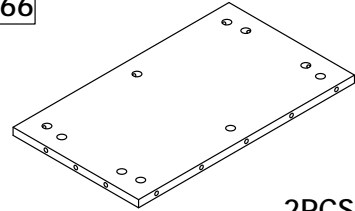
4PCS

64



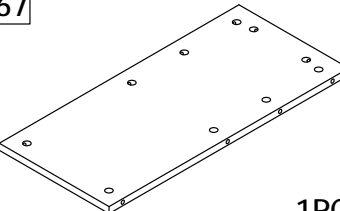
1PC

66

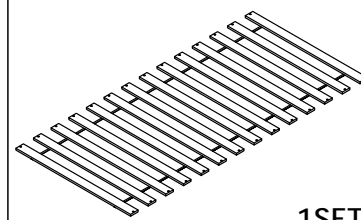


2PCS

67

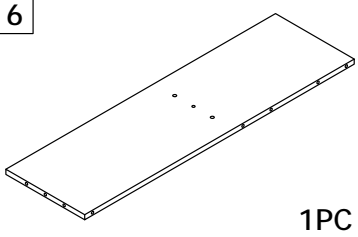
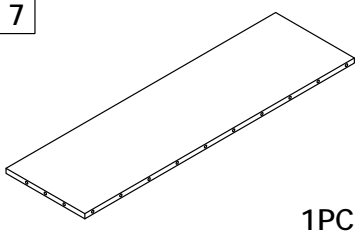
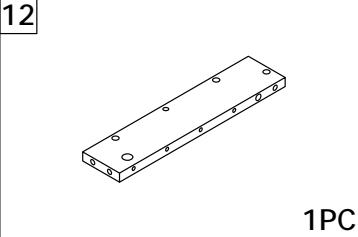
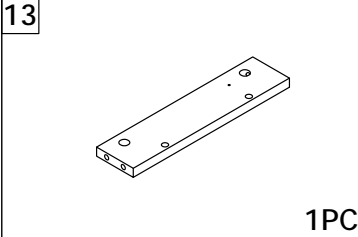
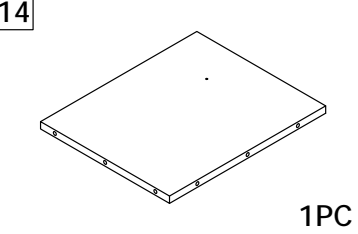
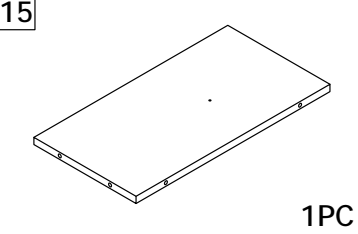
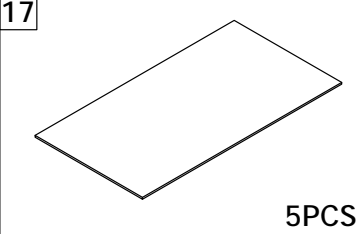
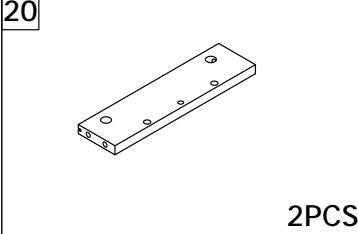
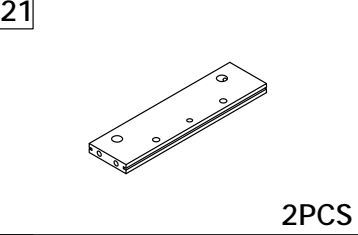
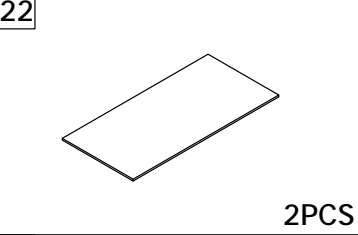
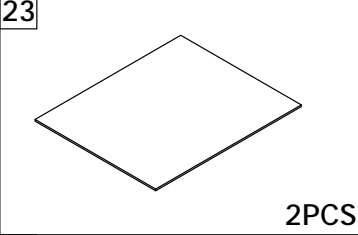
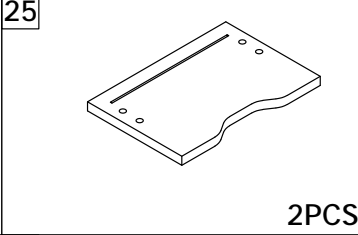
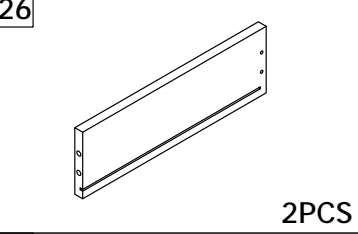
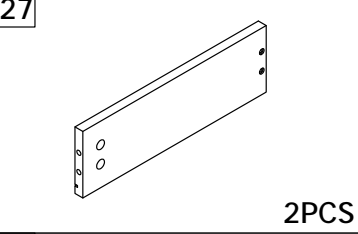
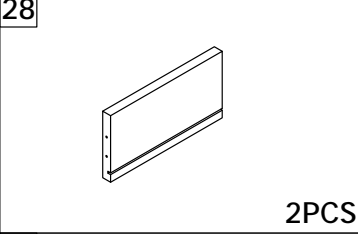
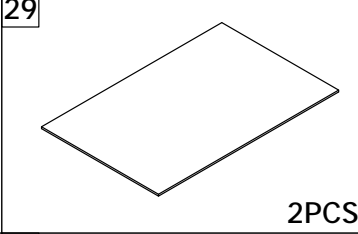
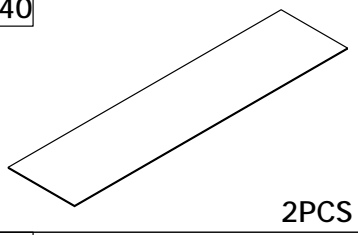
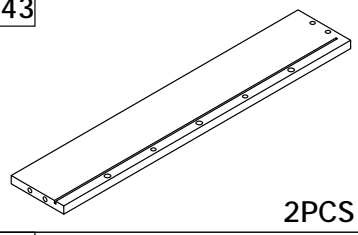
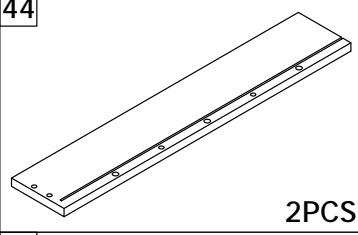
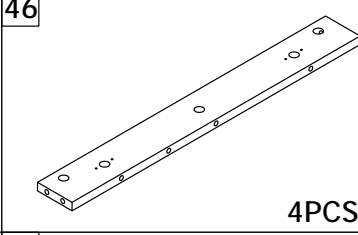
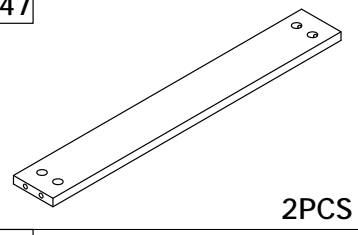
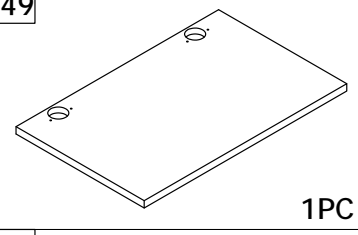
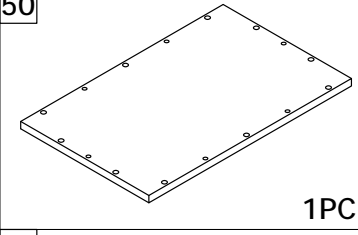
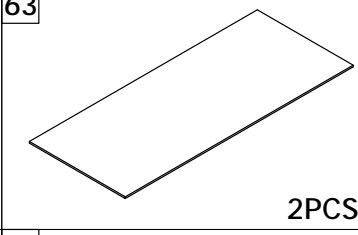
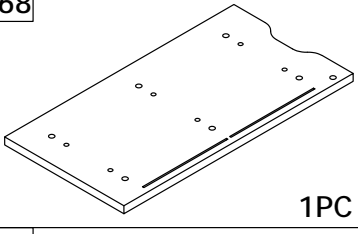
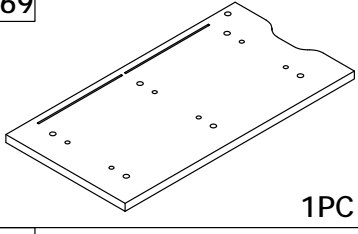
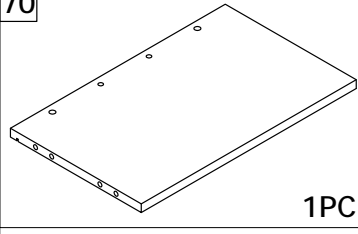
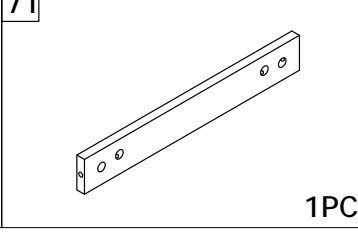
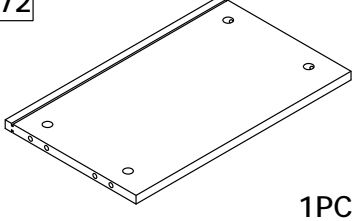
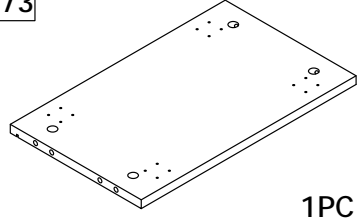


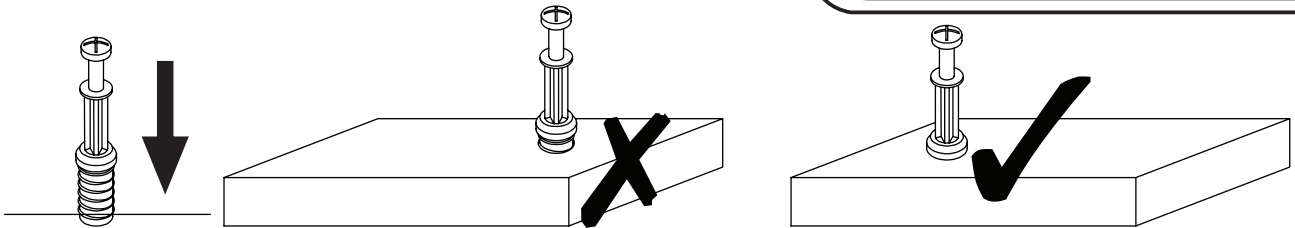
1PC



1SET

N606P370219

6  1PC	7  1PC	12  1PC	13  1PC
14  1PC	15  1PC	17  5PCS	20  2PCS
21  2PCS	22  2PCS	23  2PCS	25  2PCS
26  2PCS	27  2PCS	28  2PCS	29  2PCS
40  2PCS	43  2PCS	44  2PCS	46  4PCS
47  2PCS	49  1PC	50  1PC	63  2PCS
68  1PC	69  1PC	70  1PC	71  1PC
72  1PC	73  1PC		



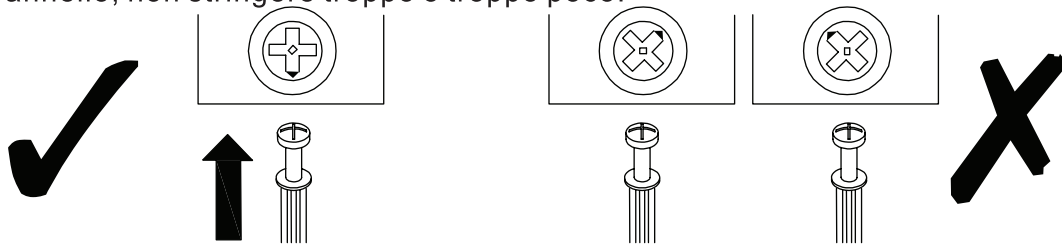
EN_QUICKFIT: Tighten quickfit until shoulder is flush with panel. Do not overtighten or undertighten.

FR_RACCORD RAPIDE: Faites serrer le raccord rapide jusqu'à ce que l'épaulement soit parfaitement encastré dans le panneau. Il ne faut ni trop serrer ni insuffisamment serrer.

ES_QUICKFIT: Apriete quickfit hasta que el hombro se descargue con el panel. NO lo sobreapriete ni lo apriete poco.

DE_QUICKFIT: Ziehen Sie den Quickfit fest, bis die Schulter mit der Platte bündig ist. Bitte nicht zu fest oder zu schwach anziehen.

IT_MONTAGGIO RAPIDO: Stringere il montaggio rapido fino a quando la spalla è a filo con il pannello, non stringere troppo o troppo poco.



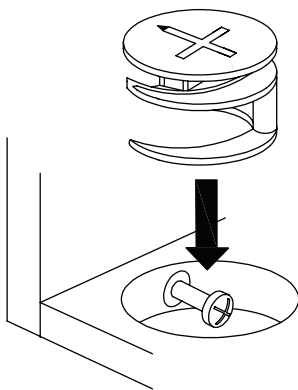
EN_CAM LOCK: When fitting cam lock, ensure starting position is correct before you insert connecting quickfit.

FR_SERRURE BATTEUSE: Avant d'insérer la serrure batteuse, veillez à la bonne orientation avant d'insérer le raccord rapide.

ES_CIERRE DE LA CÁMARA: Cuando instale el cierre de la cámara, asegúrese de que la posición de inicio es correcta antes de que inserte el quickfit conector.

DE_CAM-LOCK: Achten Sie bei der Montage des Cam-Locks auf die richtige Ausgangsposition, bevor Sie den Quickfit einsetzen.

IT_BLOCCAGGIO A CAMMA: Quando si monta il bloccaggio a camma, assicurarsi che la posizione iniziale sia corretta prima di inserire il montaggio rapido di collegamento.



EN_Quickfit head should be in the centre of the cam lock when the two panels are joined.

Cam lock should be inserted before quickfit.

FR_Lorsque les deux panneaux sont assemblés, la tête du raccord rapide doit reposer au centre de la serrure batteuse. Il faut insérer la serrure batteuse avant le raccord rapide.

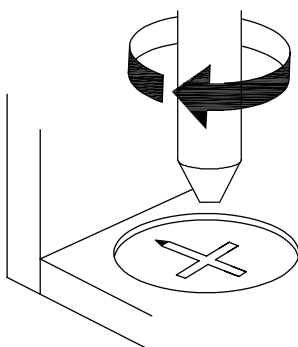
ES_El cabezal del quickfit debe estar en el centro del cierre de la cámara cuando se unan los dos paneles.

Se debe insertar el cierre de la cámara antes que el quickfit.

DE_Der Quickfit-Kopf sollte sich in der Mitte des Cam-Locks befinden, wenn die beiden Platten zusammengefügt sind. Der Cam-Lock sollte vor dem Quickfit eingesetzt werden.

IT_La testa del montaggio rapido deve trovarsi al centro del bloccaggio a camma quando i due pannelli sono uniti.

Il Bloccaggio a Camma deve essere inserito prima del montaggio rapido.



EN_Turn cam lock clockwise to tighten.

FR_Faites tourner la serrure batteuse dans le sens des aiguilles d'une montre pour la resserrer.

ES_Gire el cierre de la cámara en sentido horario para apretarlo.

DE_Drehen Sie den Cam-Lock im Uhrzeigersinn, um ihn festzuziehen.

IT_Ruotare il bloccaggio a camma in senso orario per stringere.

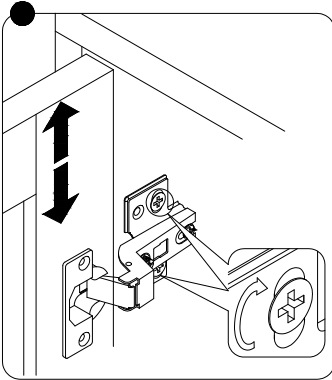
EN It may be necessary to adjust the hinges so that the doors align. Use the instructions below as a guide.

FR Il est parfois necessaire d'ajuster les charnieres pour un meilleur alignement des portes. Servez-vous des instructions ci-dessous comme guide.

ES Puede que sea necesario ajustar los quicios de forma que se alineen las puertas. Use las instrucciones que aparecen debajo como guia.

DE_Moglicherweise mussen Sie die Scharniere so einstellen, dass die Turen ausgerichtet sind. Verwenden Sie die nachstehenden Anweisungen als Leitfaden.

IT_Potrebbe essere necessario regolare le cerniere in modo che le porte siano allineate. Per fare cio attenersi alle istruzioni sottostanti.



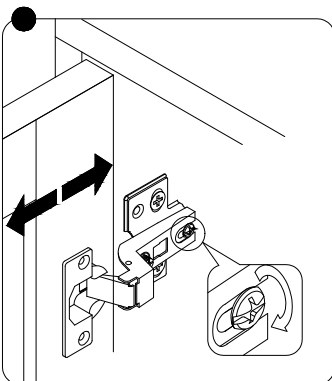
EN_To adjust the door vertically loosen the screw as shown and move up and down as needed.

FR_Si vous souhaitez regler la porte verticalement, desserrez la vis comme indique et deplacez la porte de haut en bas selon les besoins.

ES_Para ajustar la puerta verticalmente afloje el tornillo tal y como se muestra y muevalo hacia arriba o hacia abajo segun sea necesario.

DE_Um die Tur vertikal auszurichten, losen Sie die Schraube wie abgebildet und bewegen Sie sie nach Bedarf nach oben oder nach unten.

IT_Per allineare la porta verticalmente allentare la vite come mostrato e spostarla in alto o in basso secondo necessita.



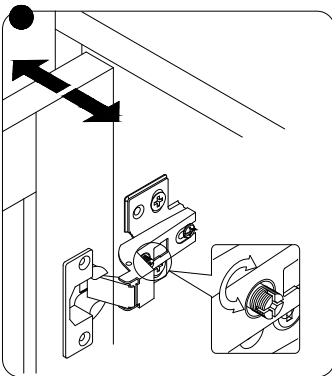
EN_To adjust the gap from the door to the main frame turn the screw clockwise or anti-clockwise as needed.

FR_Si vous souhaitez ajuster l'ecart entre la porte et le cadre principal, tournez la vis dans le sens des aiguilles d'une montre ou dans le sens inverse, si necessaire.

ES_Para ajustar el espacio desde la puerta al marco principal, gire el tornillo en sentido horario o antihorario, segun se necesite.

DE_Um den Abstand von der Tur zum Hauptrahmen auszurichten, drehen Sie die Schraube je nach Bedarf im oder gegen den Uhrzeigersinn.

IT_Per regolare lo spazio tra la porta e il telaio principale, avvitare o svitare la vite secondo necessita.



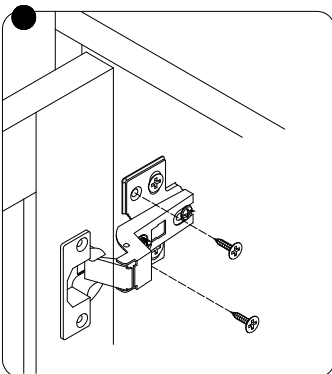
EN To adjust the door laterally adjust the screw as shown by turning clockwise or anti-clockwise.

FR_Si vous souhaitez ajuster la porte lateralement, ajustez la vis comme indique en tournant dans le sens des aiguilles d'une montre ou dans le sens inverse des aiguilles d'une montre.

ES_Para ajustar la puerta lateralmente ajuste el tornillo tal y como se muestra girandolo en sentido horario y antihorario.

DE_Um die Tur seitlich auszurichten, stellen Sie bitte die Schraube wie abgebildet durch Drehen im oder gegen den Uhrzeigersinn ein.

IT_Per allineare la porta lateralmente regolare la vite come mostrato, avvitandola o svitandola.



EN Please fix other screws

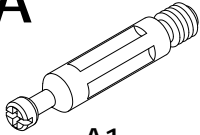

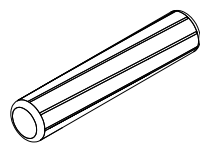
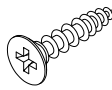
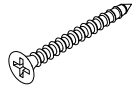
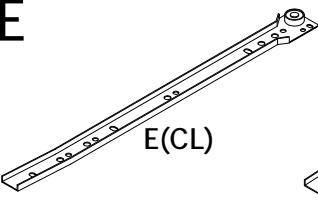
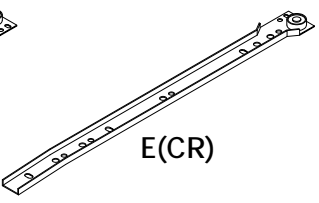
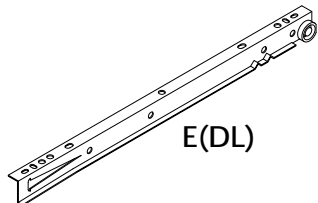
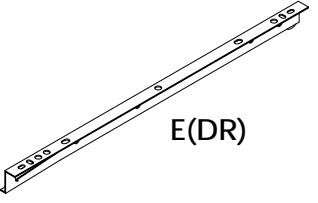
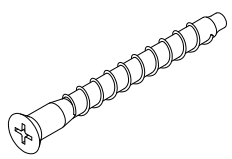
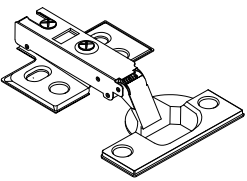
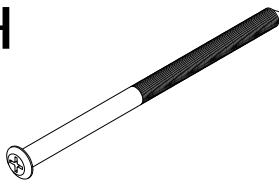

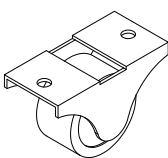
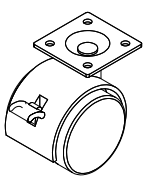
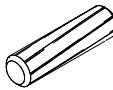
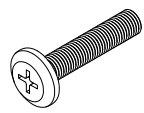
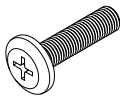
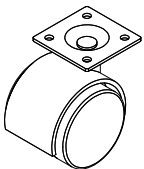
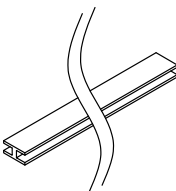
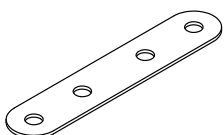
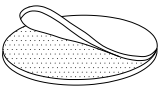

FR Merci de serrer les autres vis.

ES Fije los demas tornillos

DE Befestigen Sie bitte die anderen Schrauben

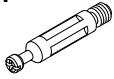
IT Fissare le altre viti

Hardware N606P370218

<p>A</p>  <p>A1</p>  <p>A2</p> <p>208STES</p>	<p>B</p>  <p>8 x 40MM</p> <p>135PCS</p>	<p>C</p>  <p>3.5 x 14MM</p> <p>80PCS</p>	<p>D</p>  <p>3.5 x 30MM</p> <p>44PCS</p>
<p>E</p>  <p>E(CL)</p>  <p>E(CR)</p>  <p>E(DL)</p>  <p>E(DR)</p> <p>2STES</p>			
<p>F</p>  <p>7 x 50MM</p> <p>16PCS</p>	<p>G</p>  <p>2PCS</p>	<p>H</p>  <p>M6 x 120MM</p> <p>12PCS</p>	<p>J</p>  <p>12PCS</p>
<p>K</p>  <p>8PCS</p>	<p>L</p>  <p>2PCS</p>	<p>M</p>  <p>6 x 30MM</p> <p>22PCS</p>	<p>N</p>  <p>M6 x 30MM</p> <p>20PCS</p>
<p>P</p>  <p>M6 x 25MM</p> <p>8PCS</p>	<p>Q</p>  <p>2PCS</p>	<p>R</p>  <p>823MM</p> <p>2PCS</p>	<p>S</p>  <p>6PCS</p>
<p>T</p>  <p>50PCS</p>	<p>U</p>  <p>3.5 x 12MM</p> <p>4PCS</p>		

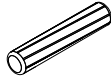
1

A1



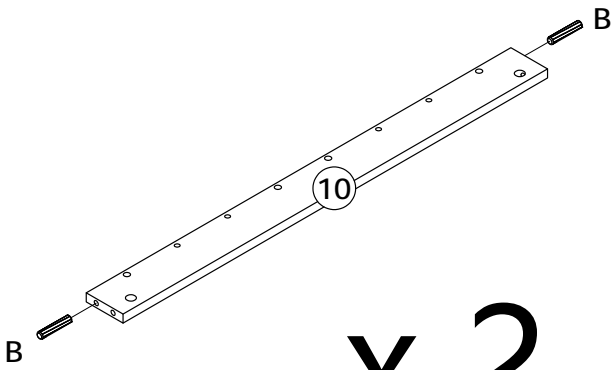
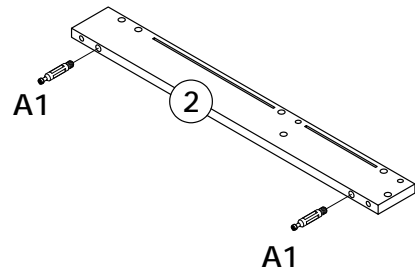
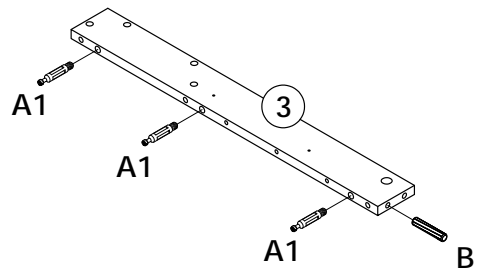
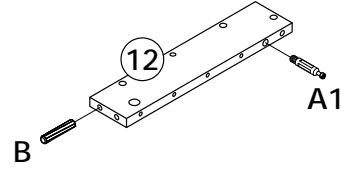
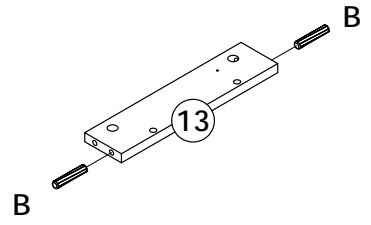
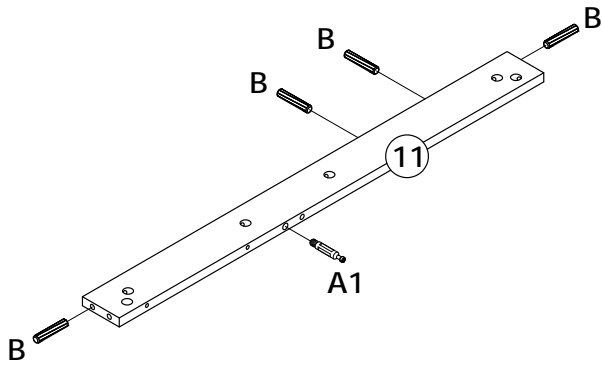
7PCS

B



8 x 40MM

12PCS



x 2

2

A2



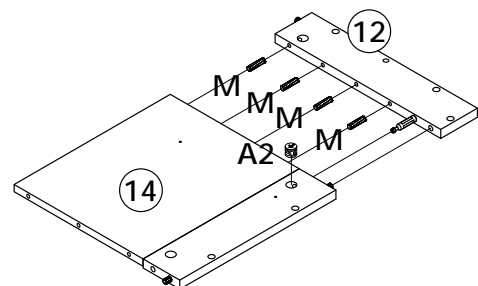
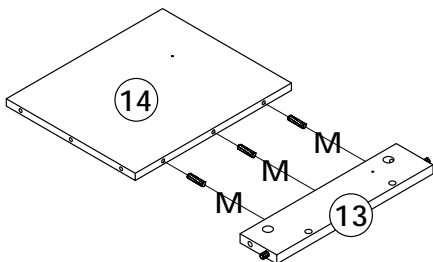
1PC

M



6 x 30MM

7PCS



3

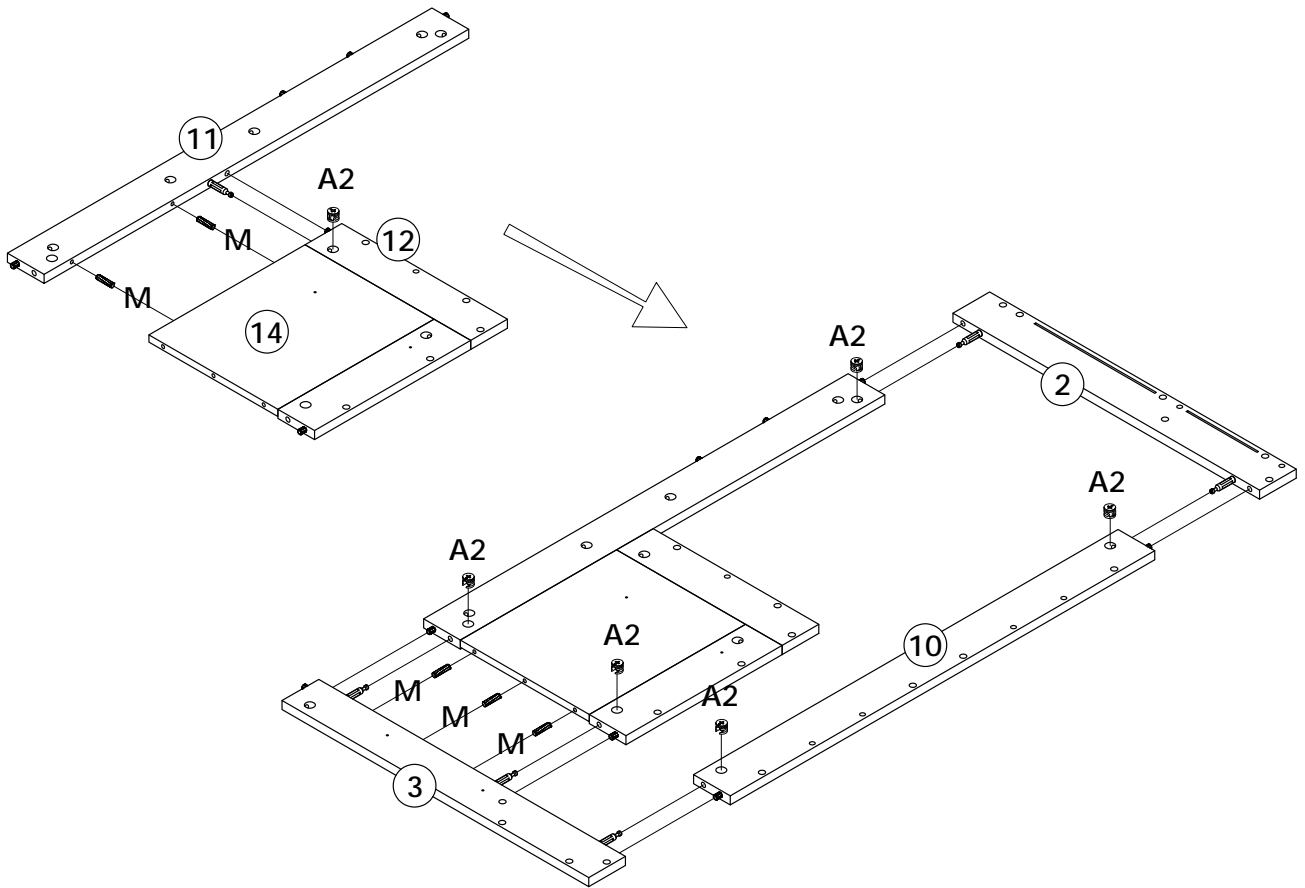
A2

6PCS

M

6 x 30MM

5PCS

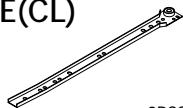


4

C

3.5 x 14MM

2PCS

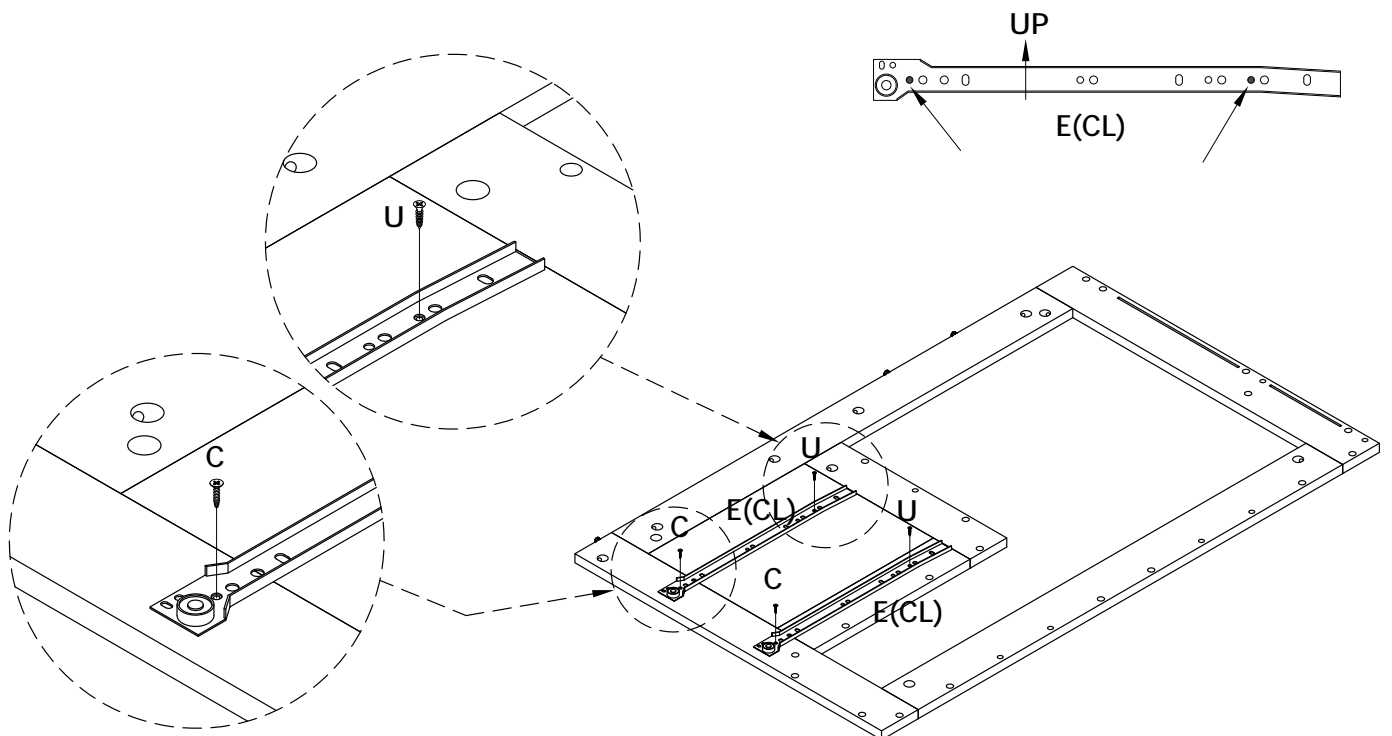
E(CL)

2PCS

U

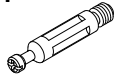
3.5 x 12MM

2PCS

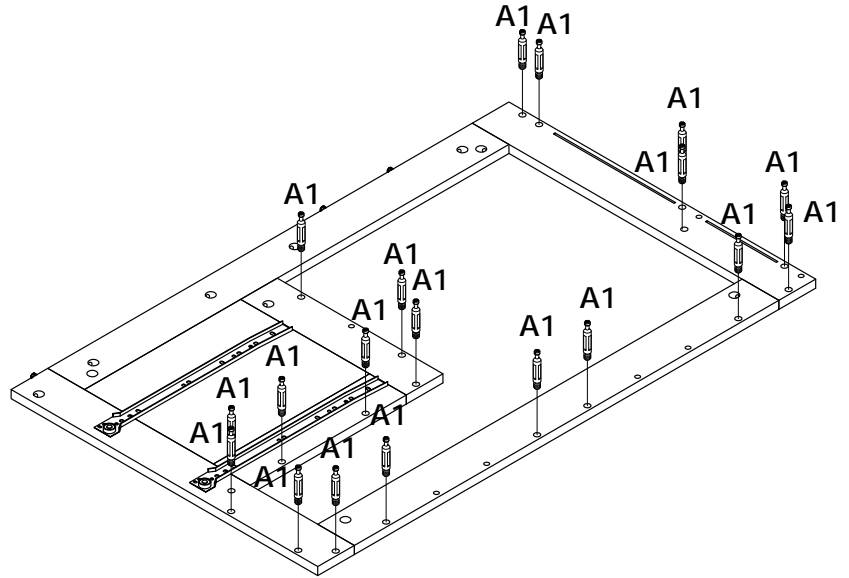


5

A1

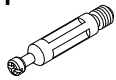


19PCS



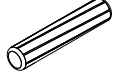
6

A1



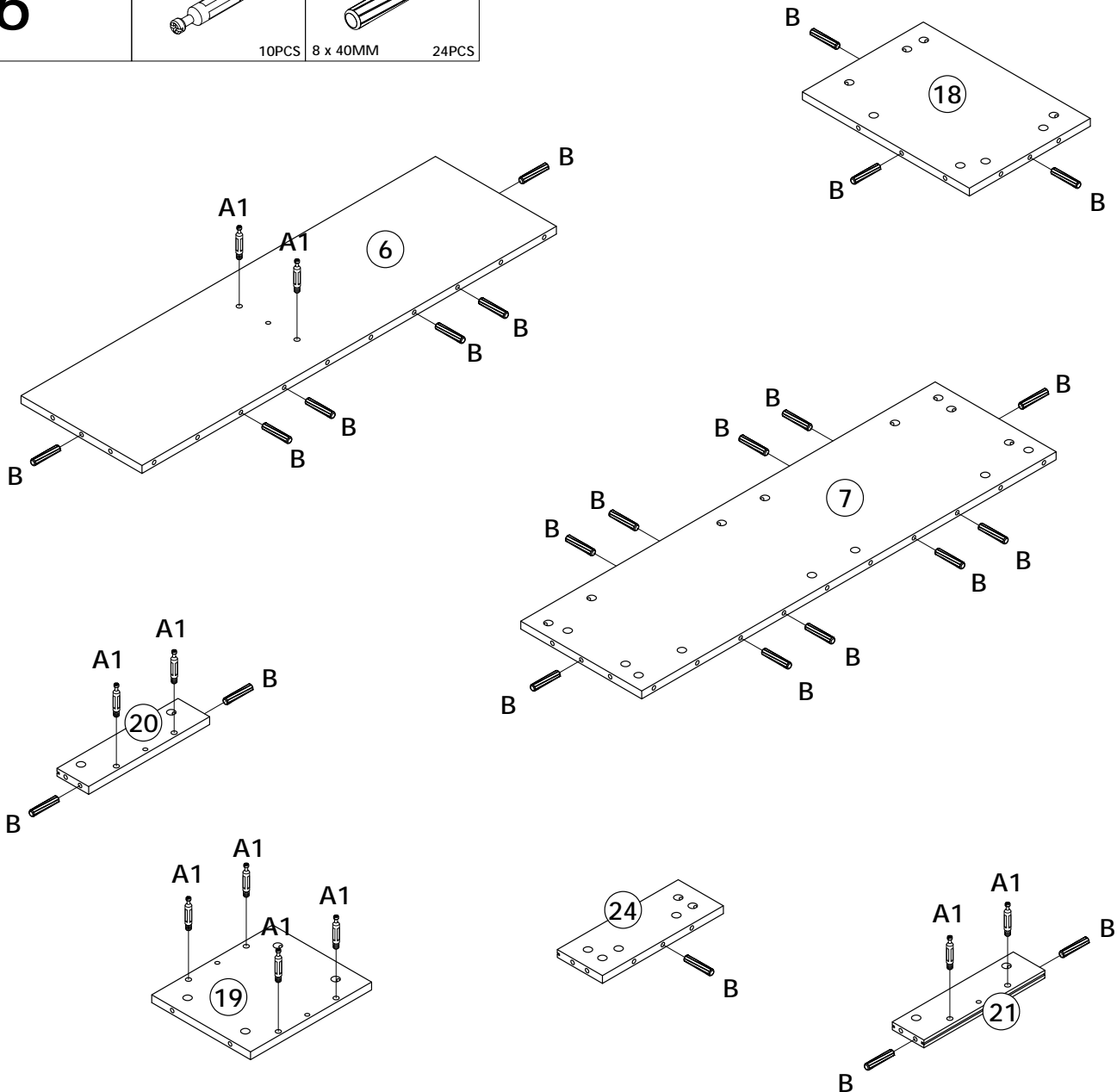
10PCS

B



8 x 40MM

24PCS

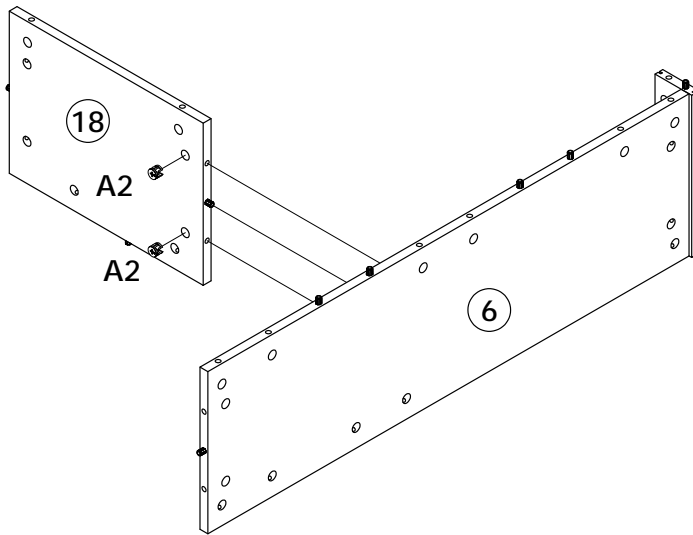
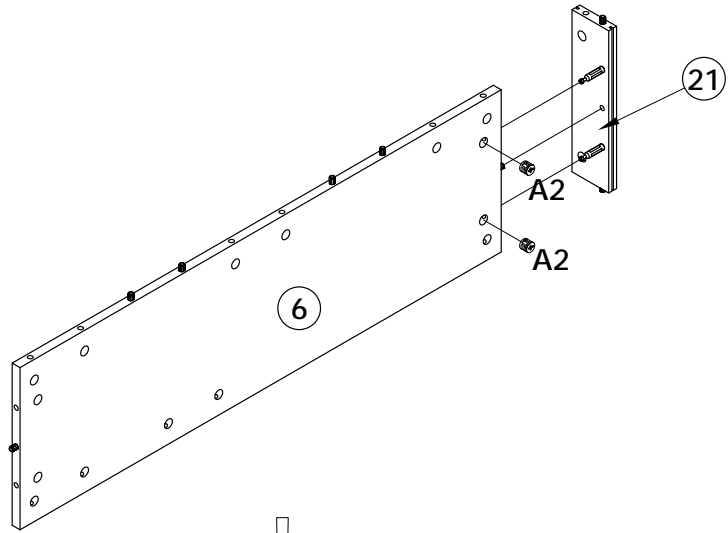


7

A2



4PCS

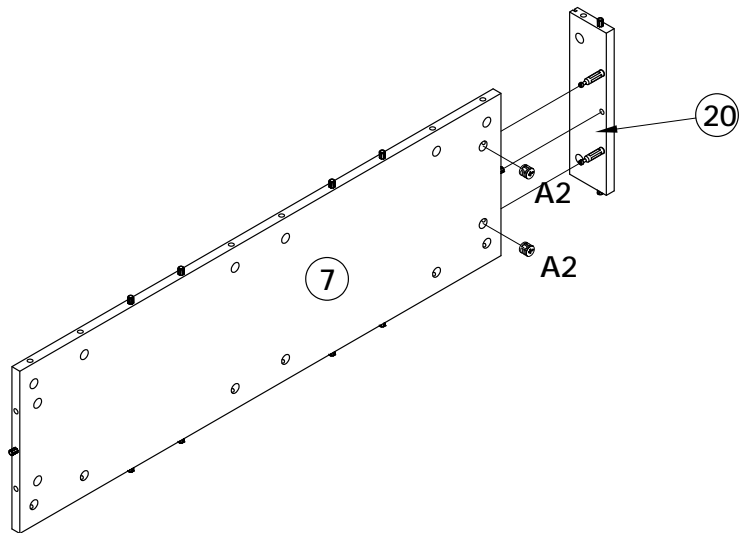


8

A2



2PCS

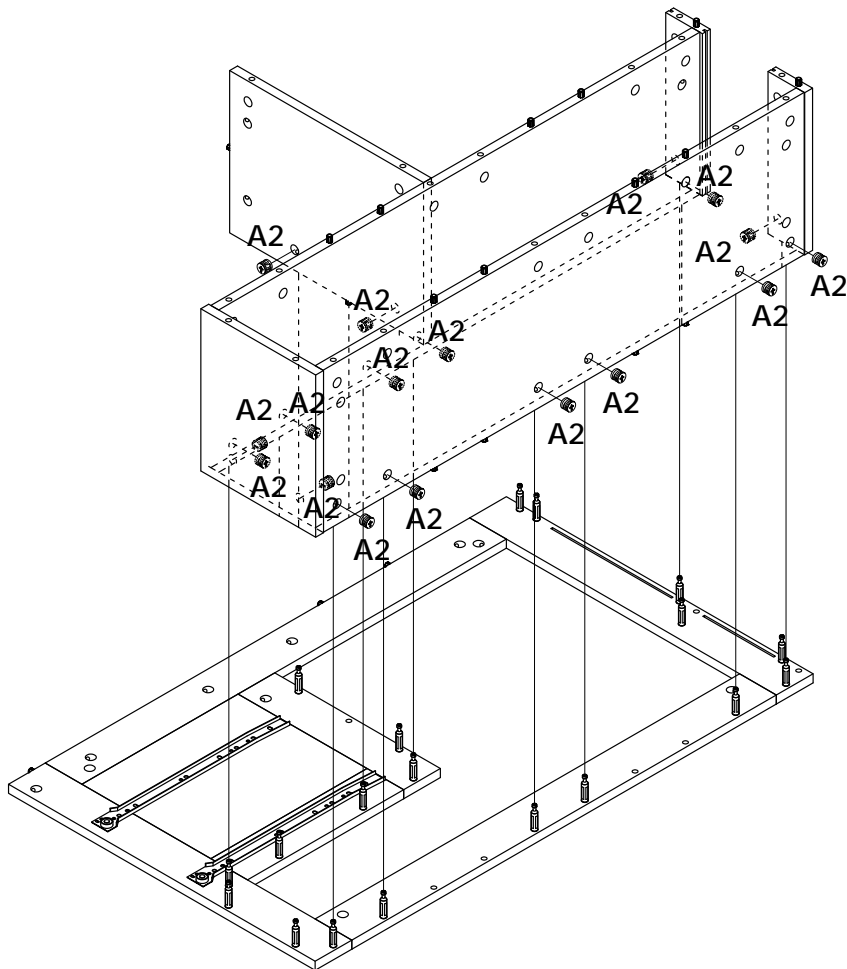
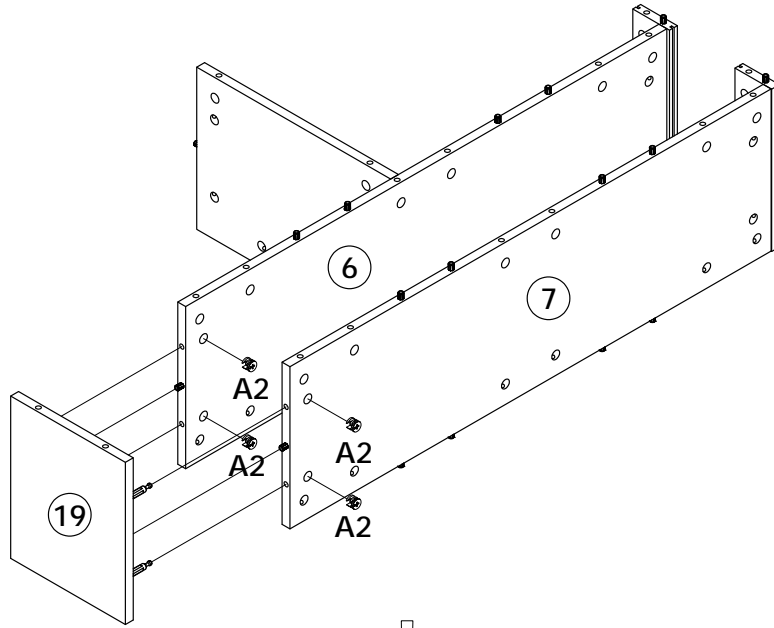


9

A2



21PCS

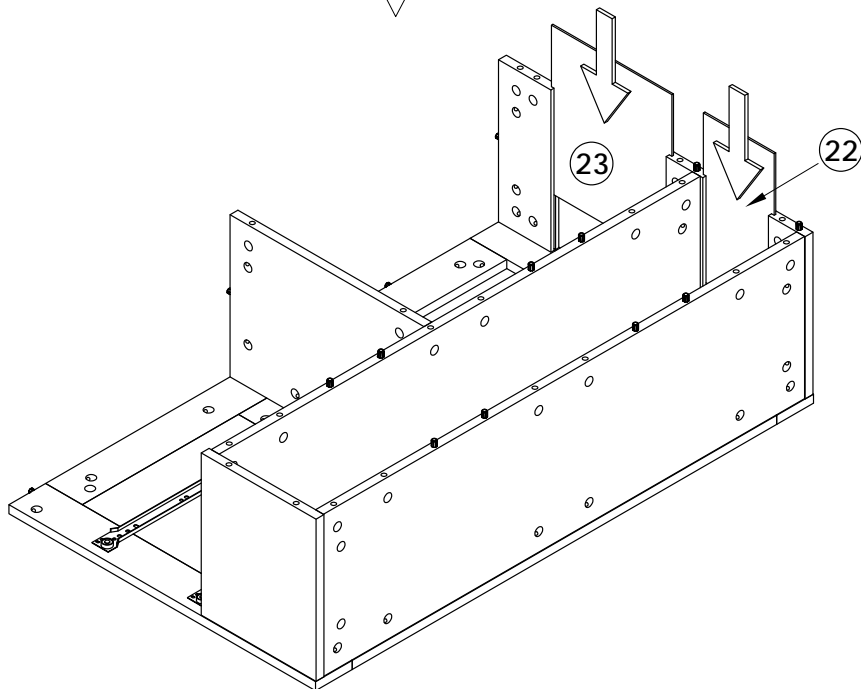
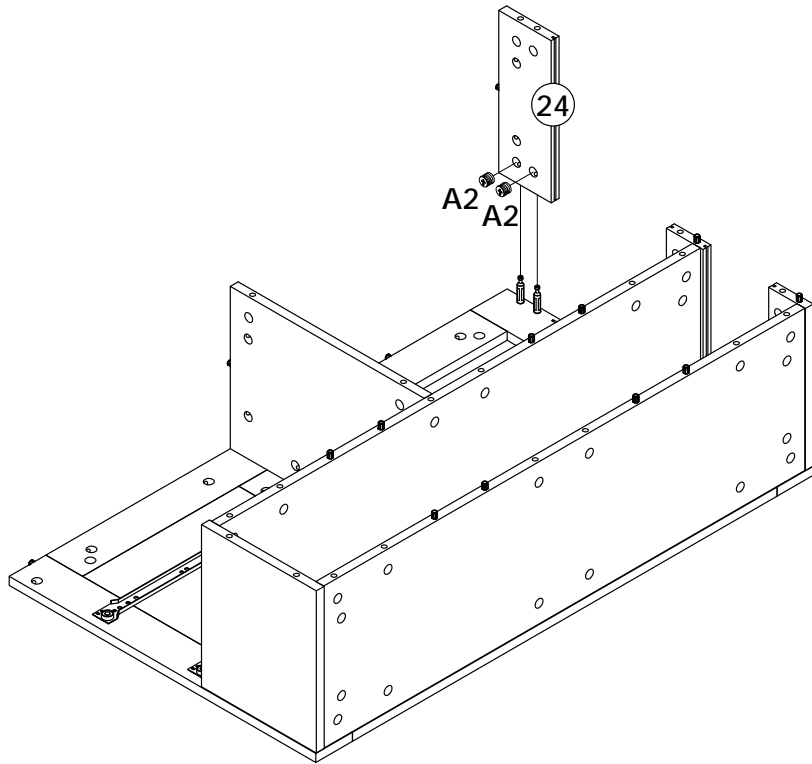


10

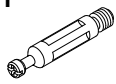
A2



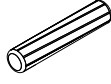
2PCS



11

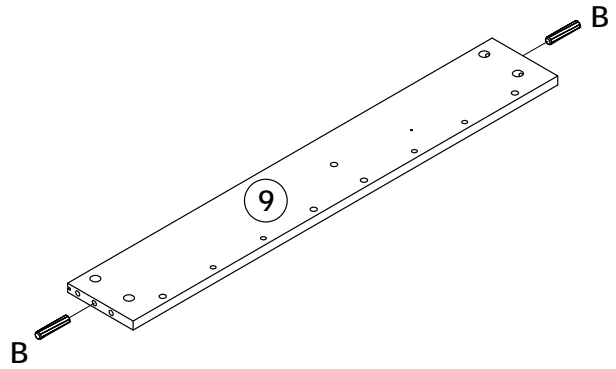
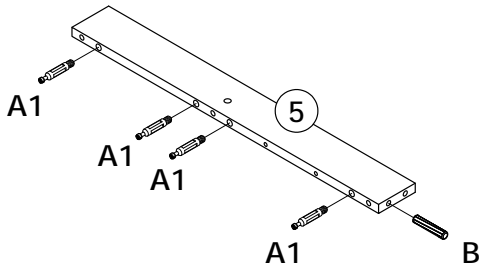
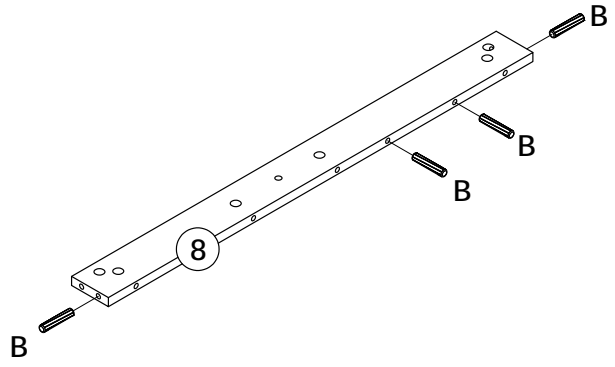
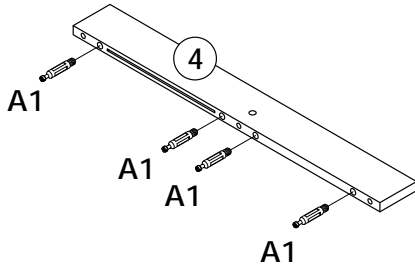
A1

8PCS

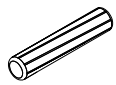
B

8 x 40MM

7PCS



12

B

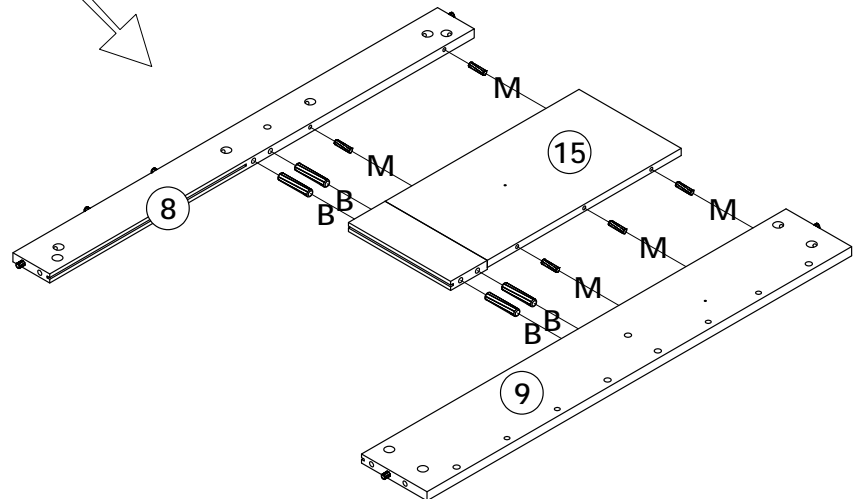
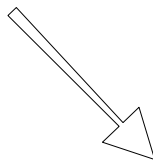
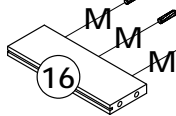
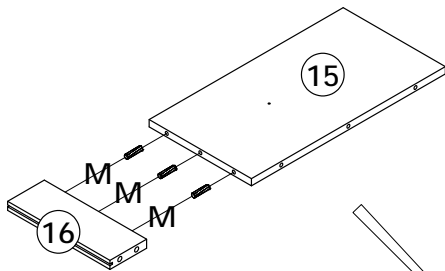
8 x 40MM

M

4PCS

6 x 30MM

8PCS



13

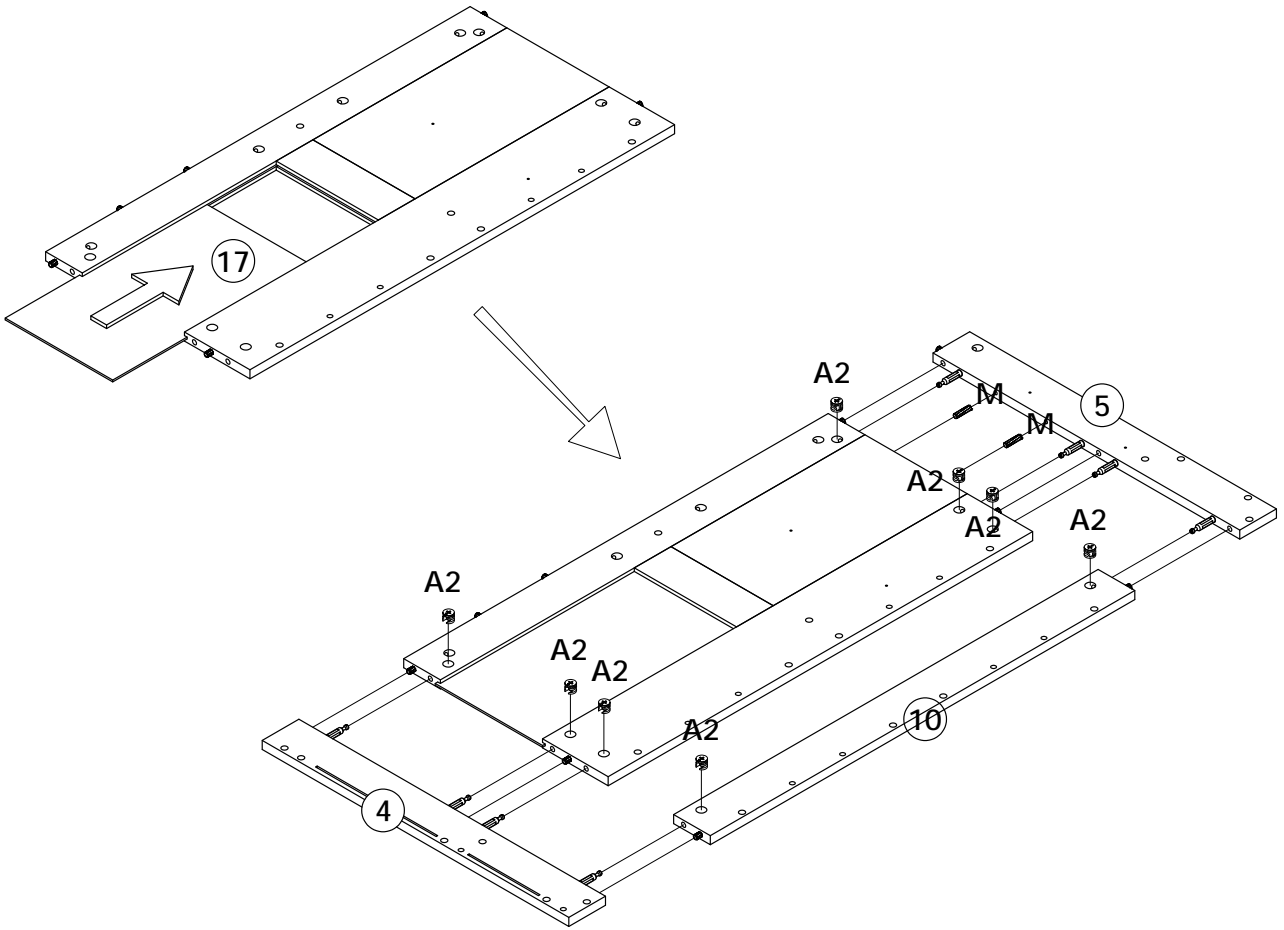
A2

8PCS

M

6 x 30MM

2PCS

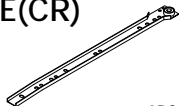


14

C

3.5 x 14MM

2PCS

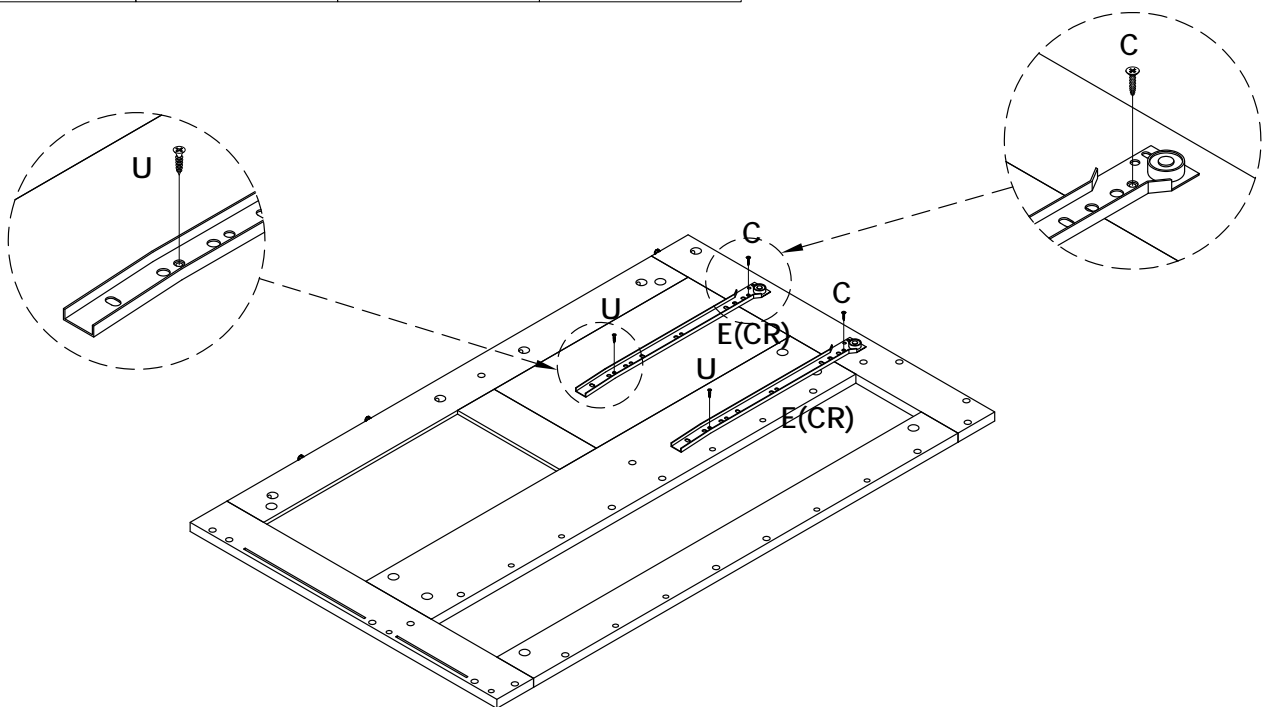
E(CR)

2PCS

U

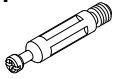
3.5 x 12MM

2PCS

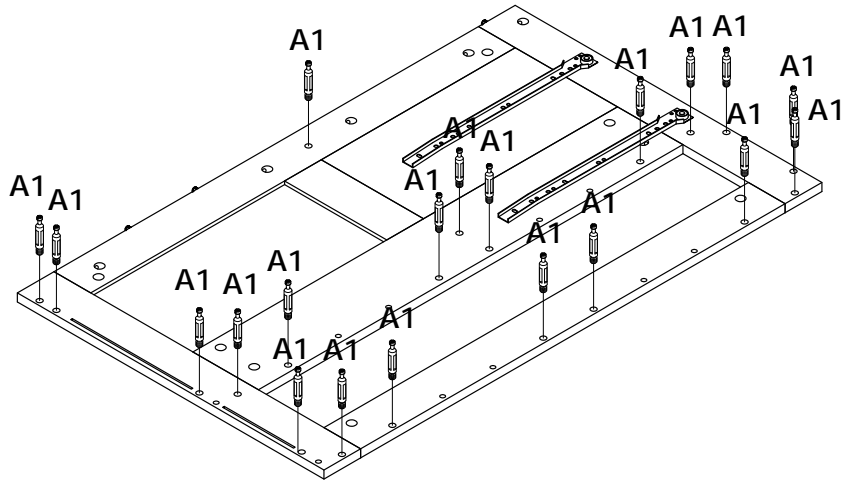


15

A1



20PCS

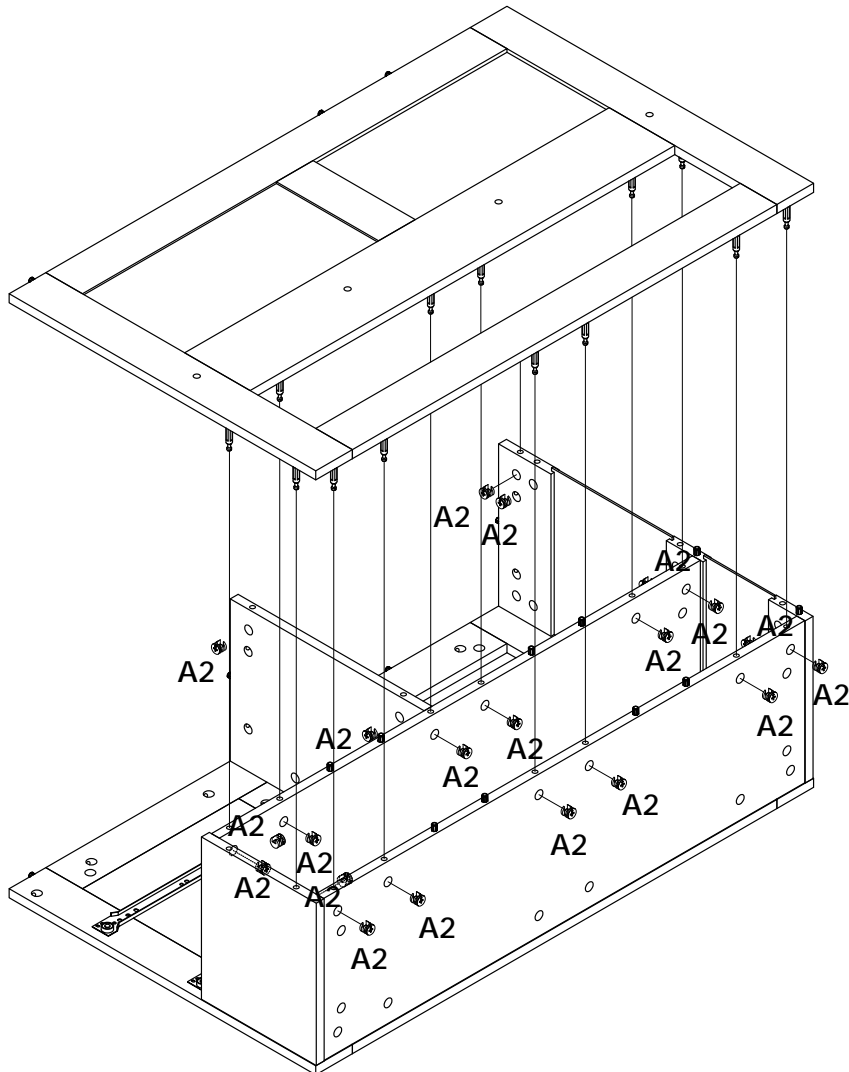


16

A2

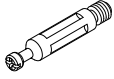


20PCS



17

A1

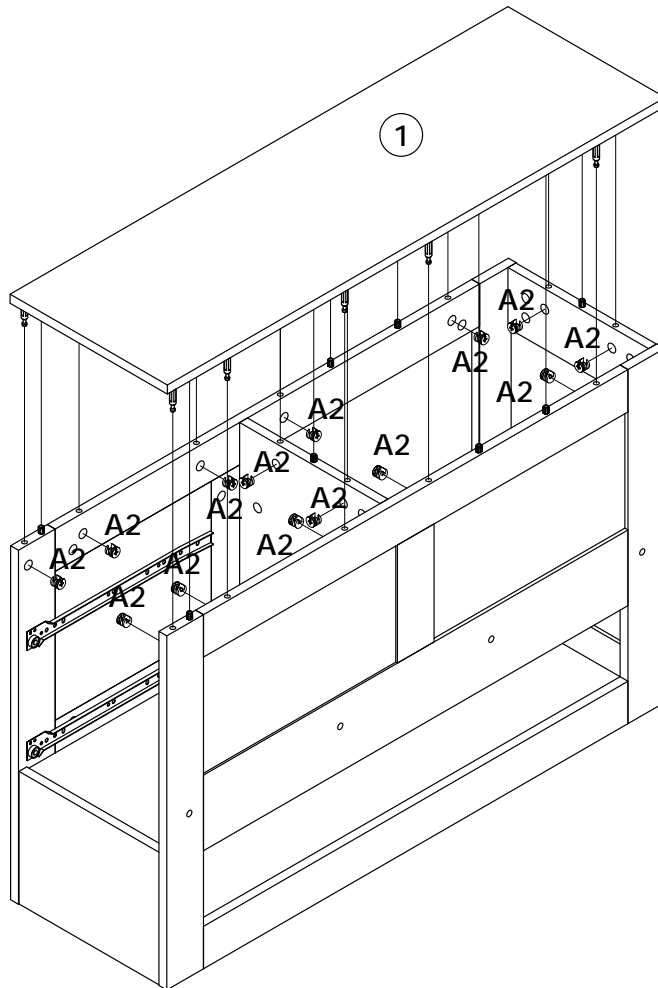
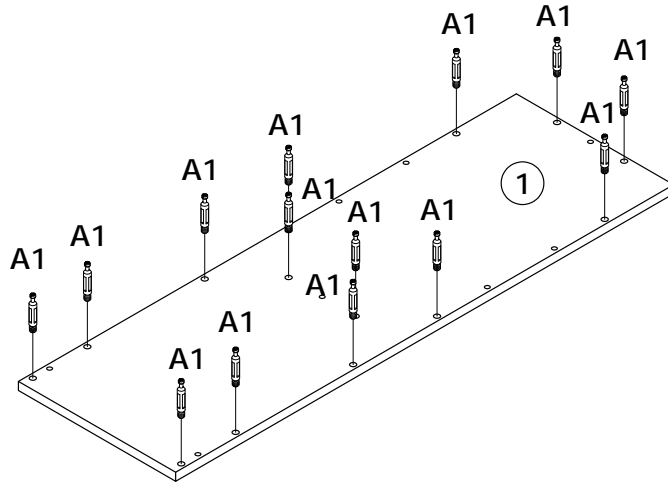


14PCS

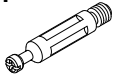
A2



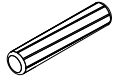
14PCS



18

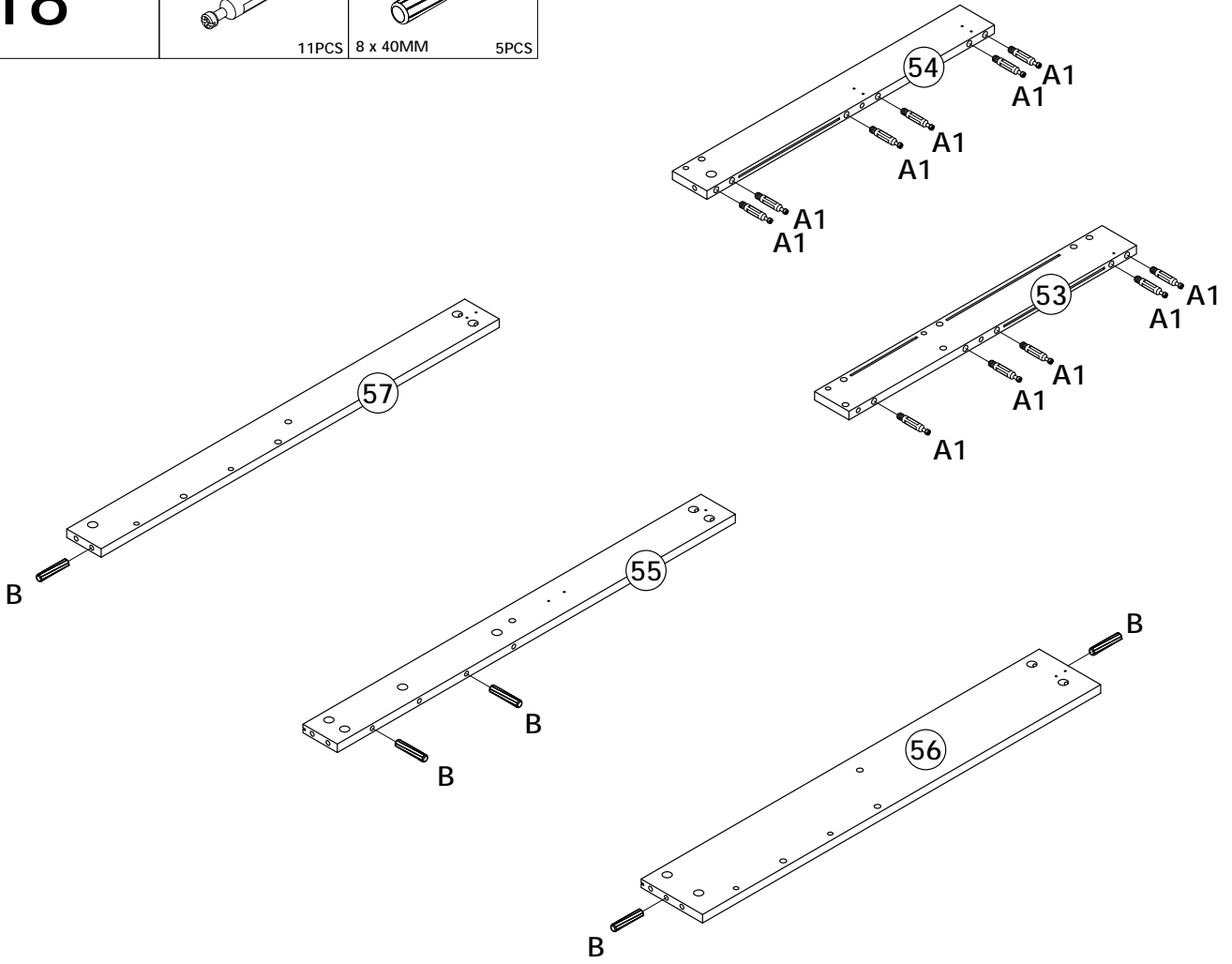
A1

11PCS

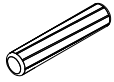
B

8 x 40MM

5PCS

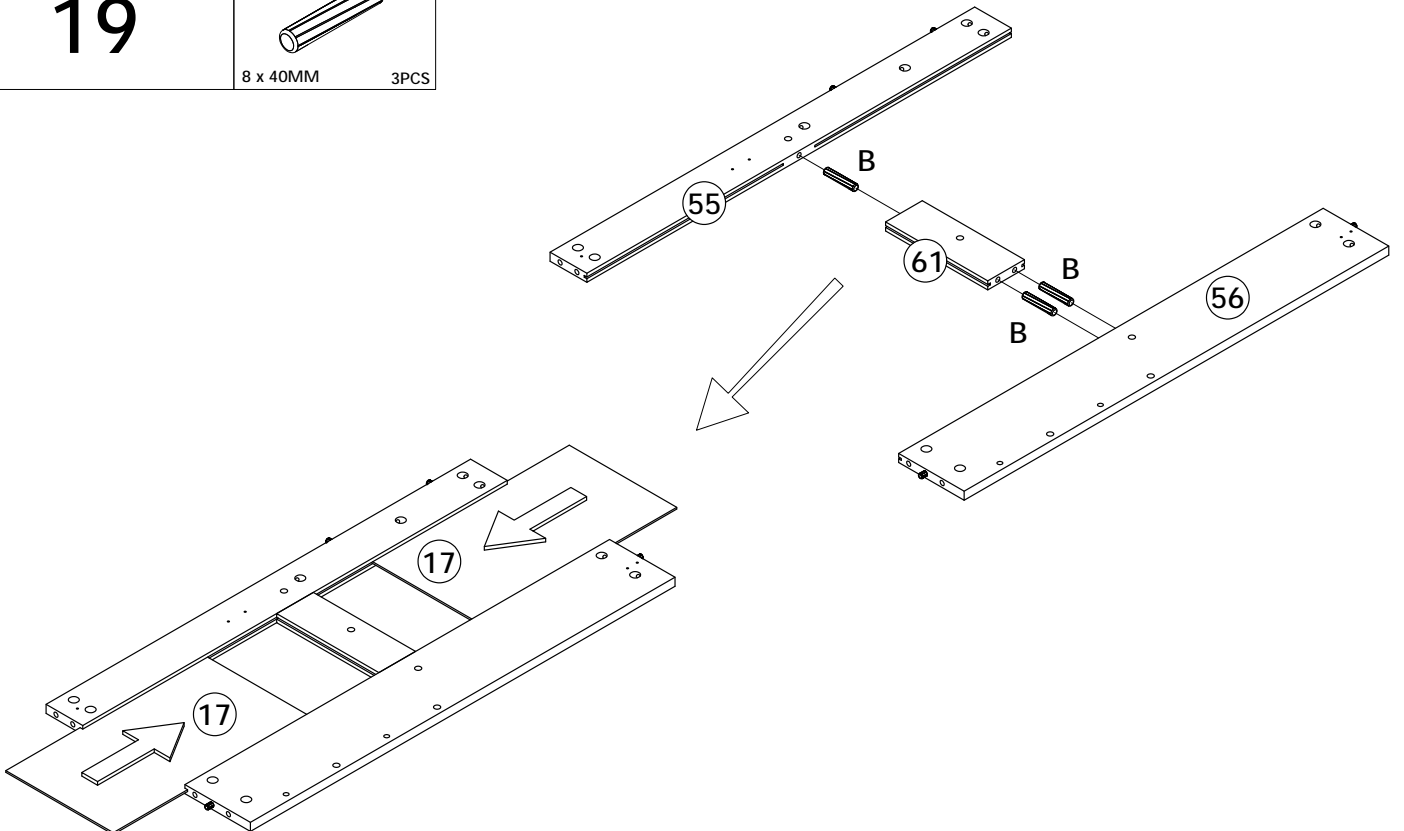


19

B

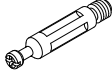
8 x 40MM

3PCS



20

A1



15PCS

A2



11PCS

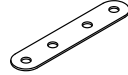
C



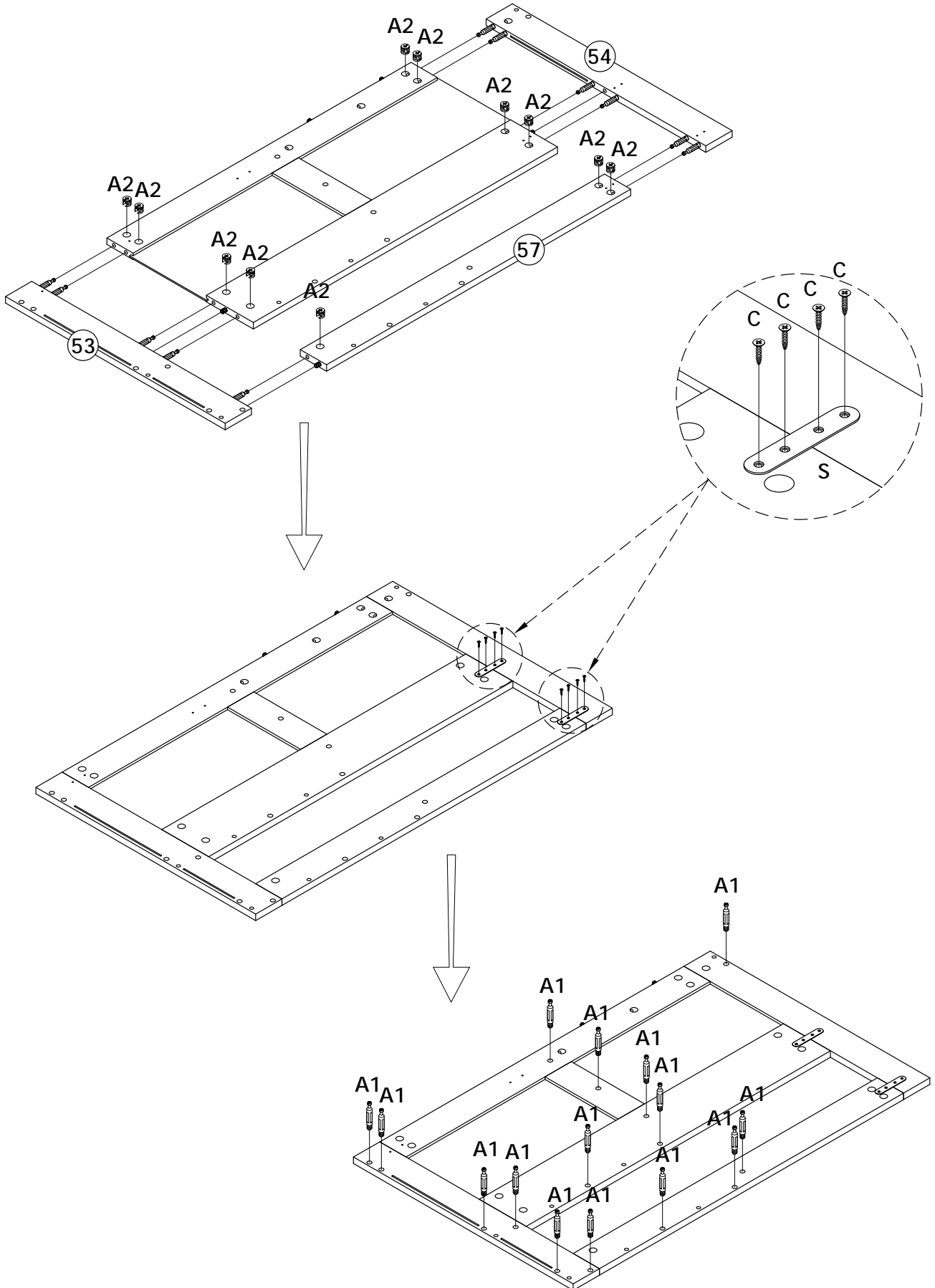
3.5 x 14MM

8PCS

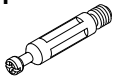
S



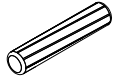
2PCS



21

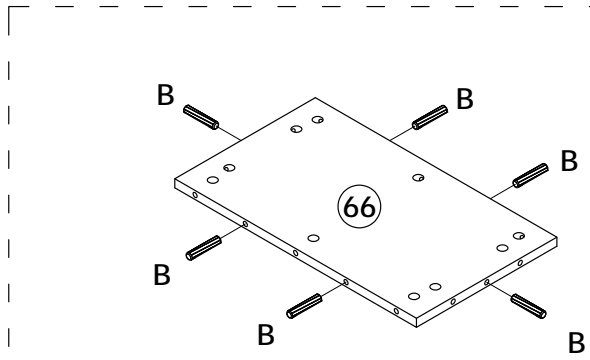
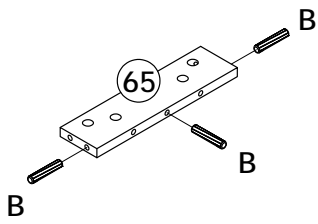
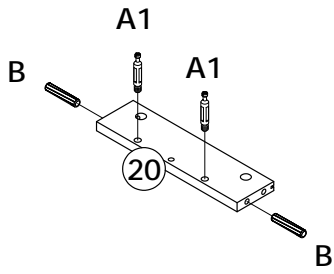
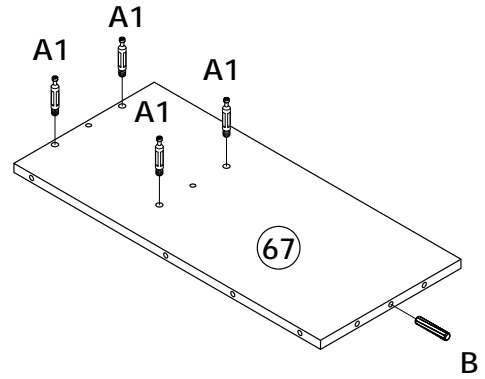
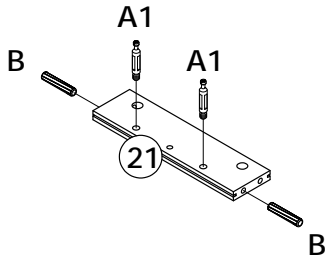
A1

8PCS

B

8 x 40MM

20PCS

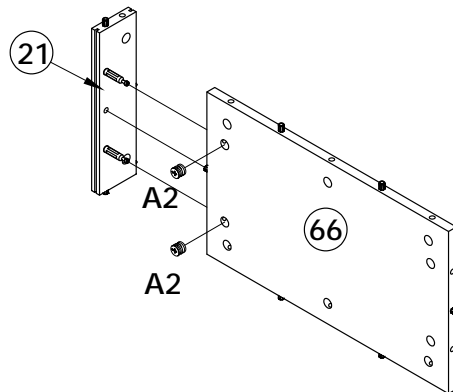
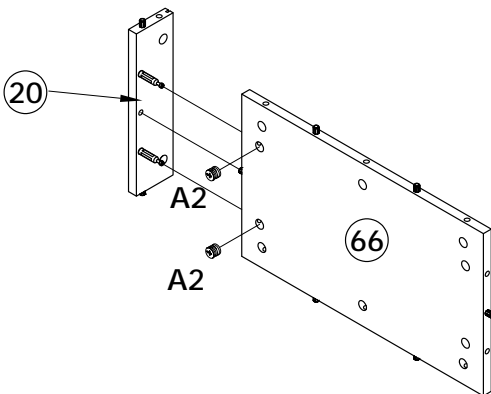


x 2

22

A2

4PCS

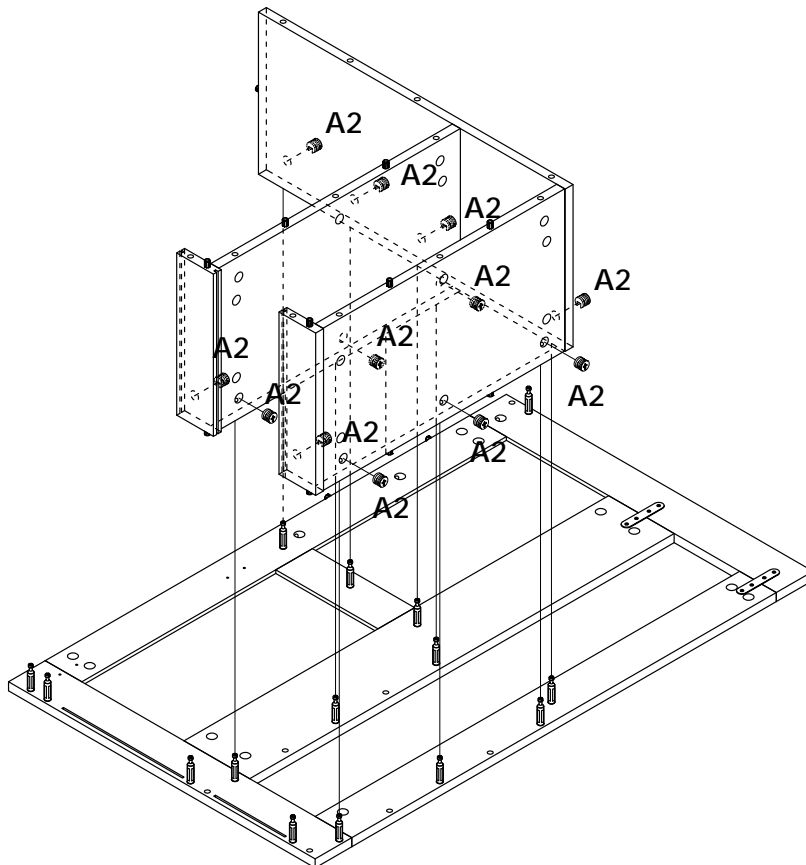
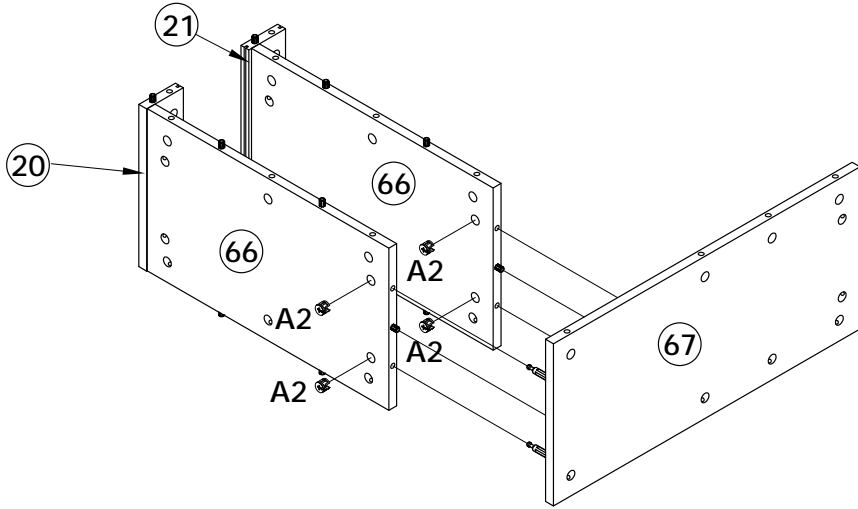


23

A2



16PCS

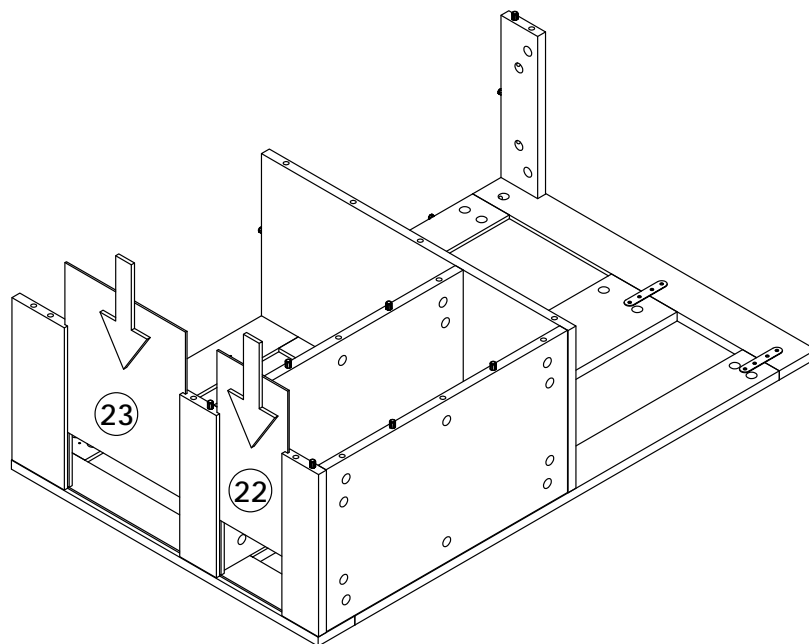
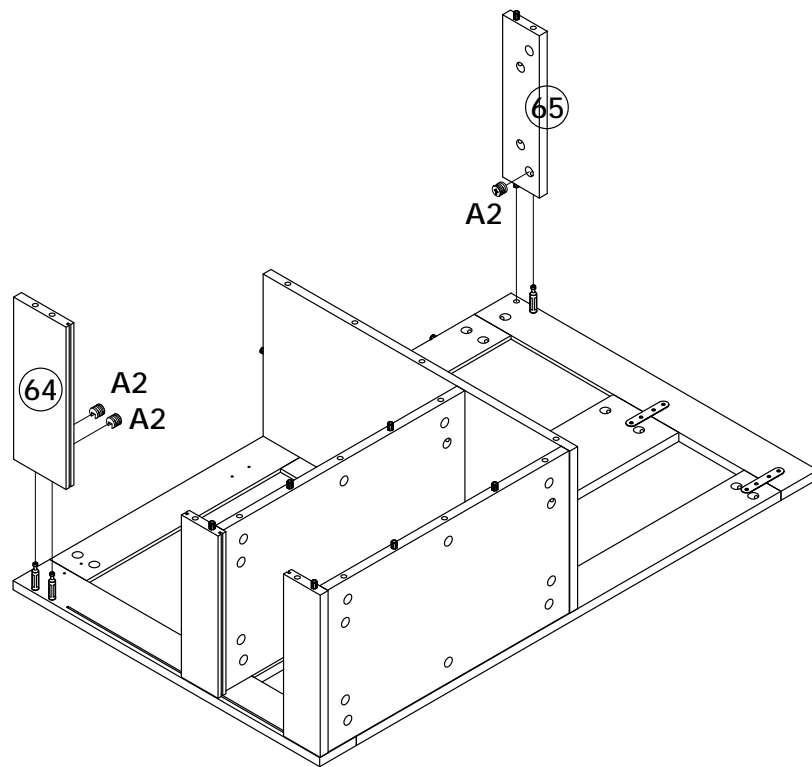


24

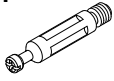
A2



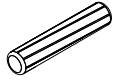
3PCS



25

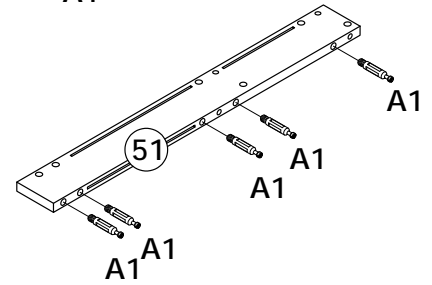
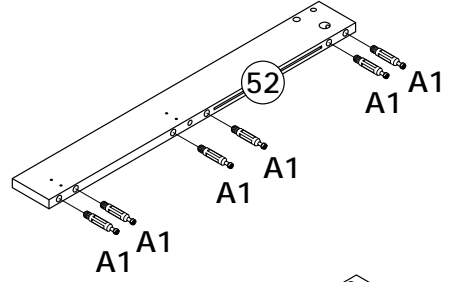
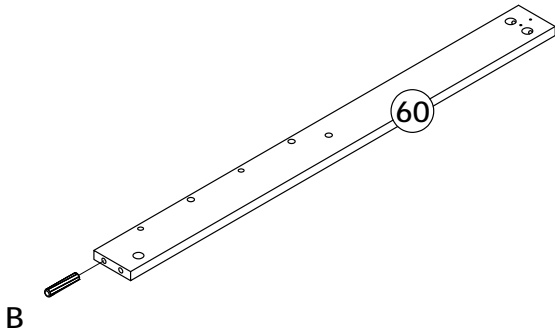
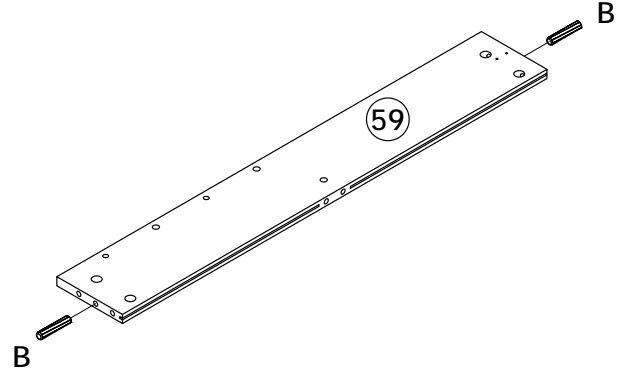
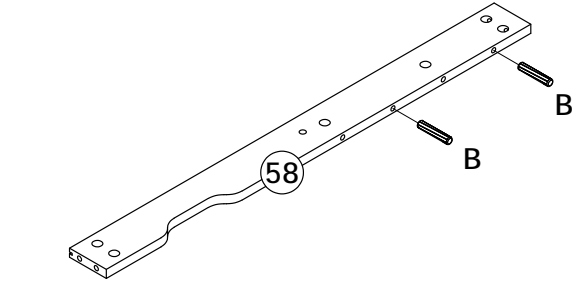
A1

11PCS

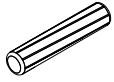
B

8 x 40MM

5PCS

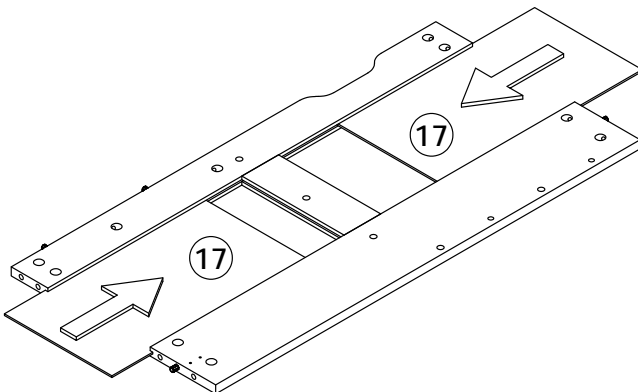
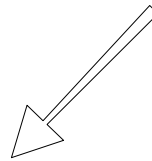
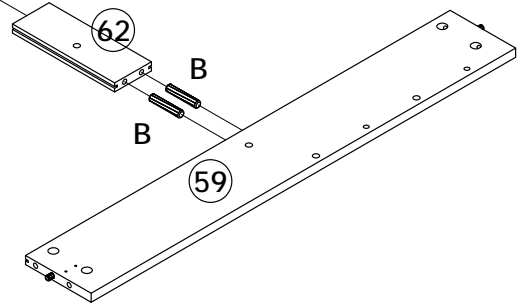
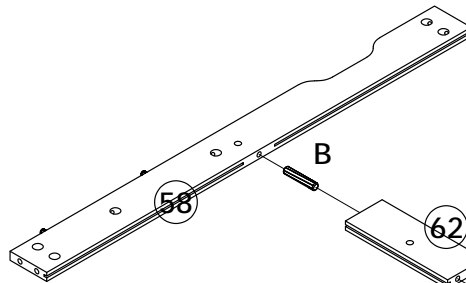


26

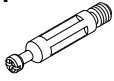
B

8 x 40MM

3PCS



27

A1

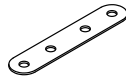
15PCS

A2

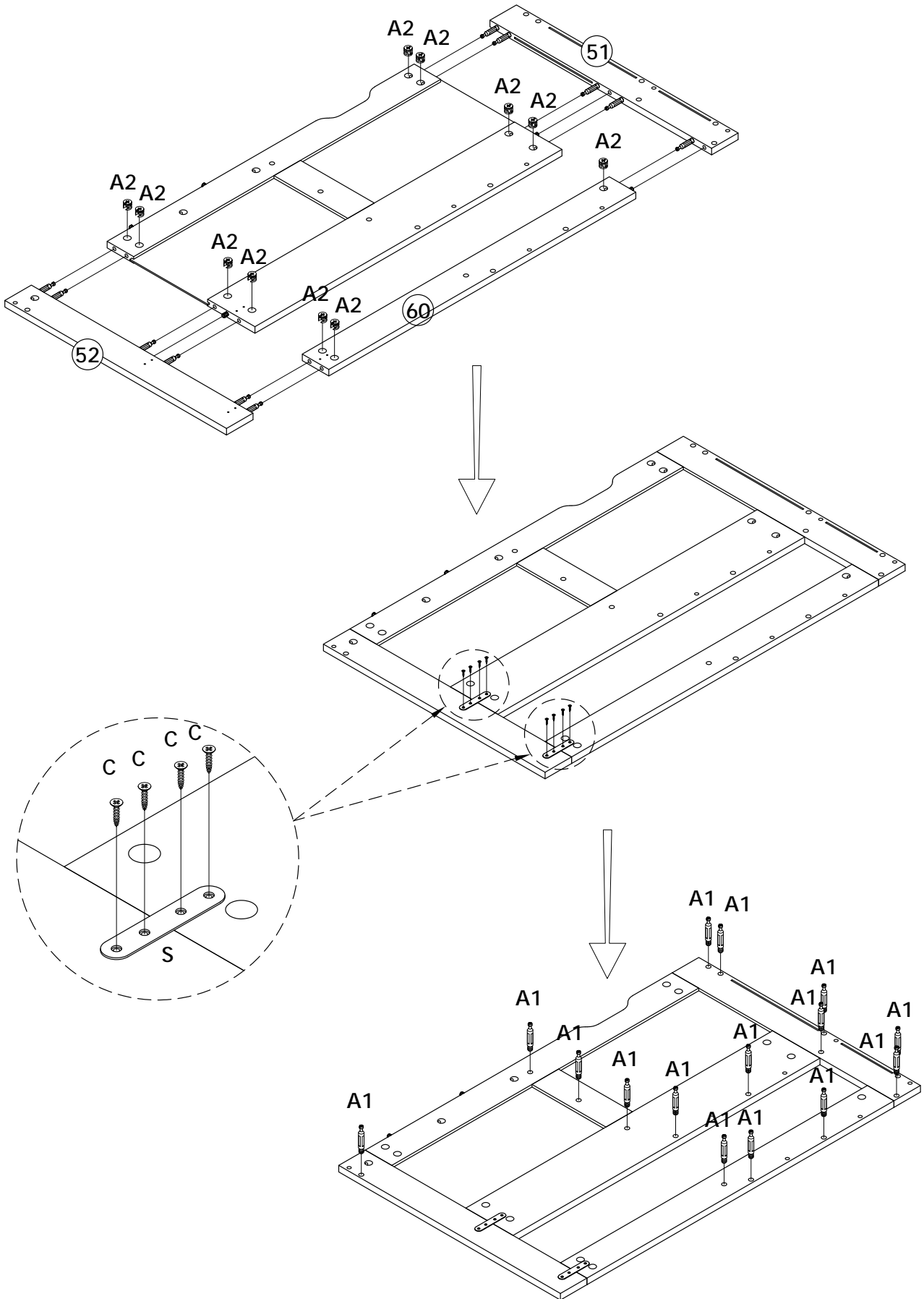
11PCS

C

3.5 x 14MM

S

2PCS

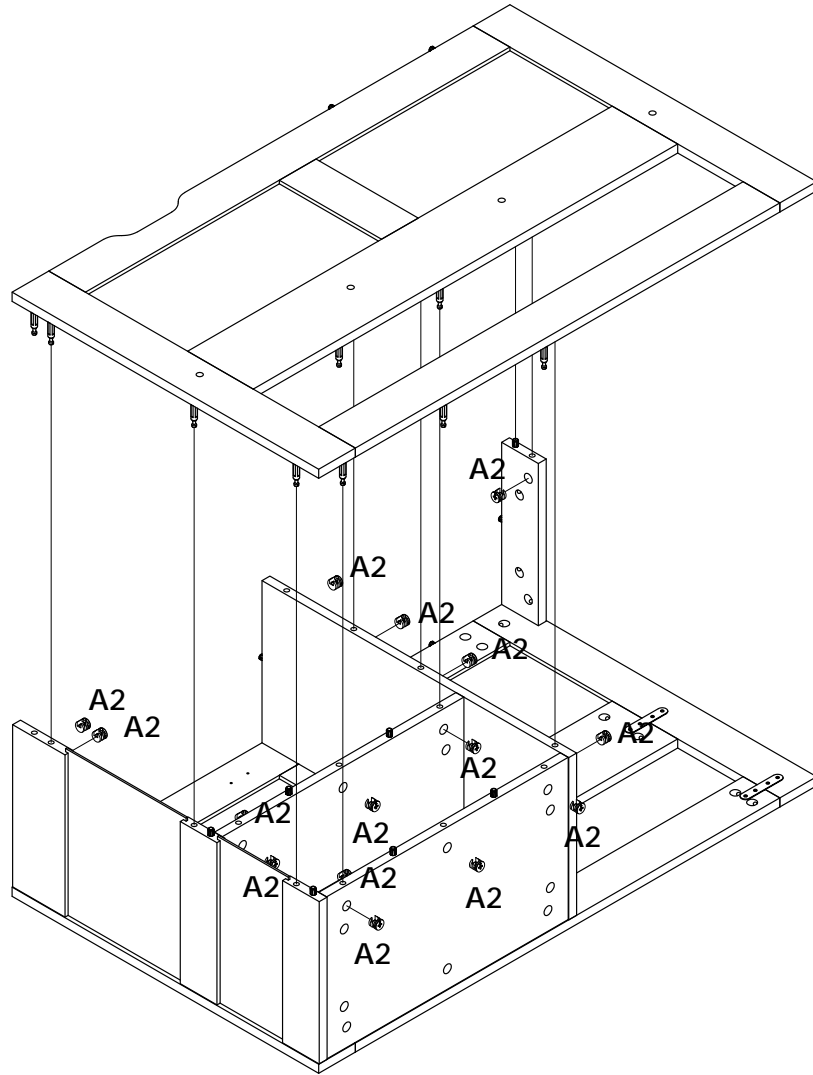


28

A2

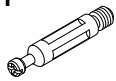


15PCS

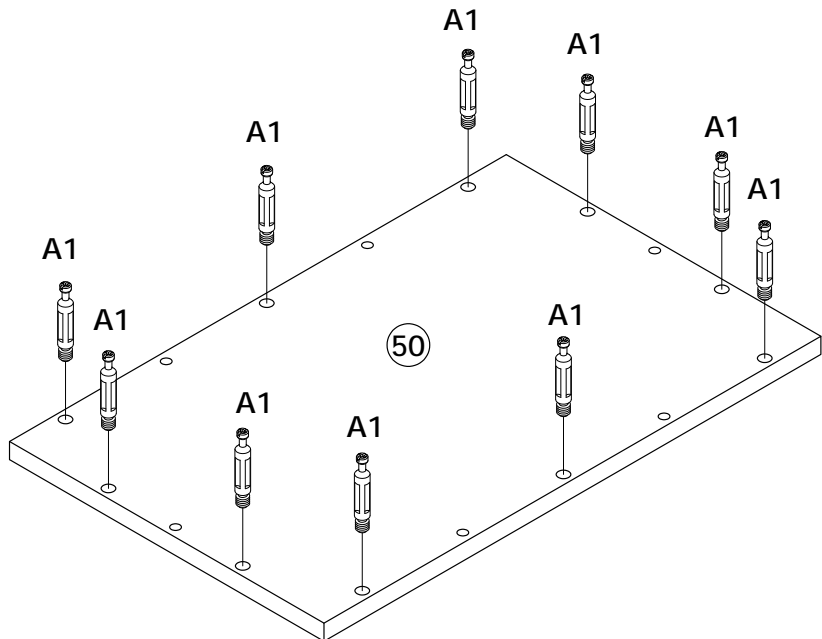


29

A1



10PCS

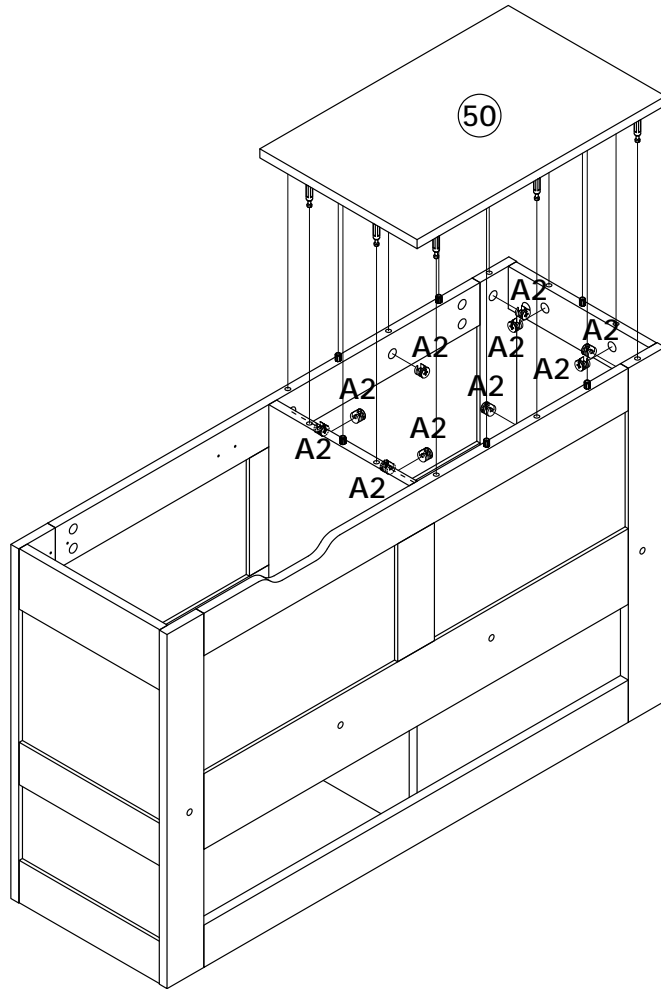


30

A2



10PCS



31

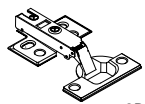
C



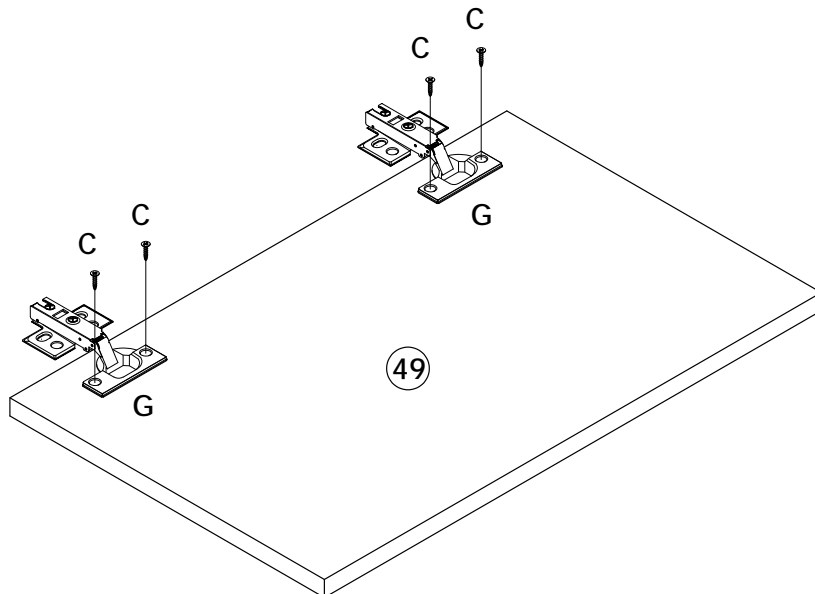
3.5 x 14MM

4PCS

G



2PCS



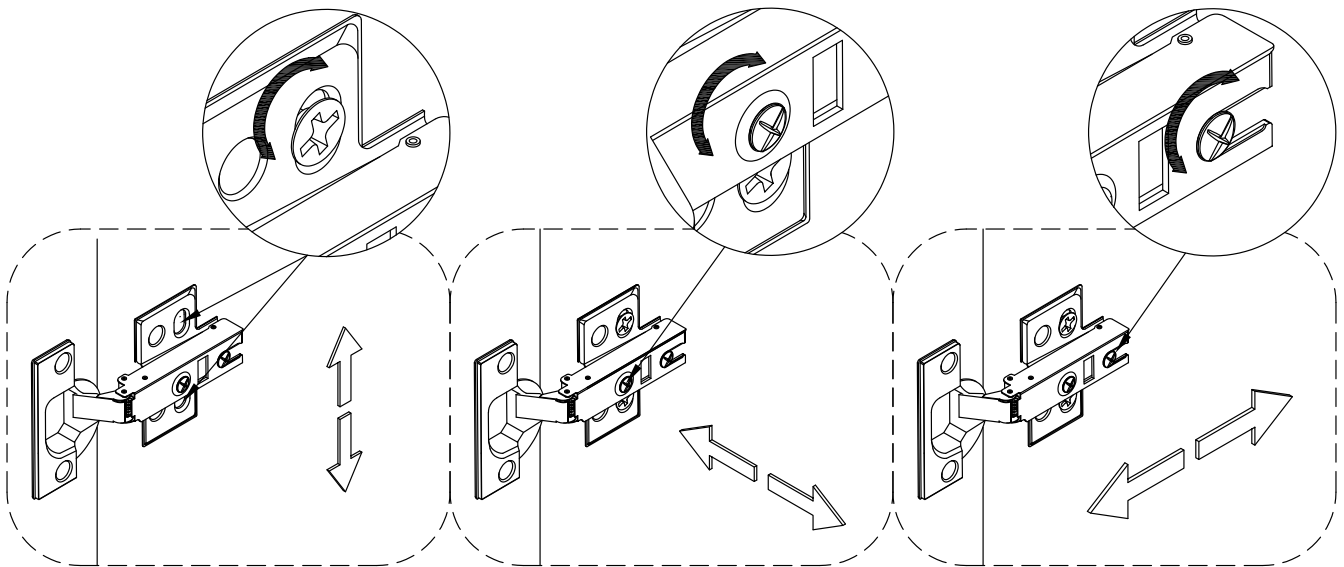
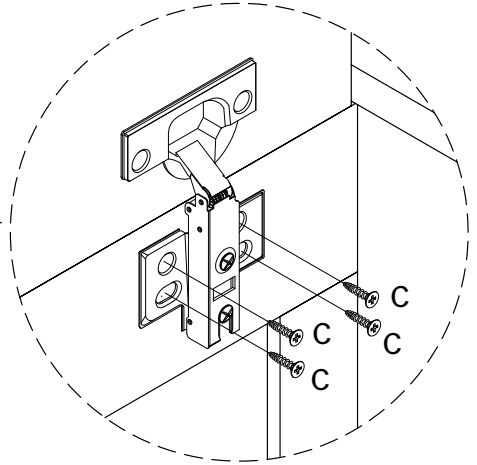
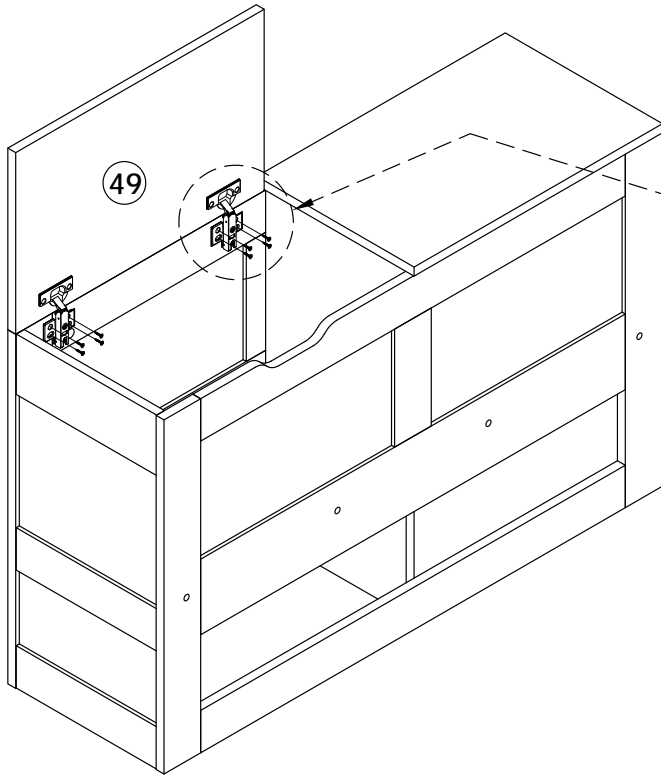
32

C



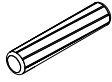
3.5 x 14MM

8PCS



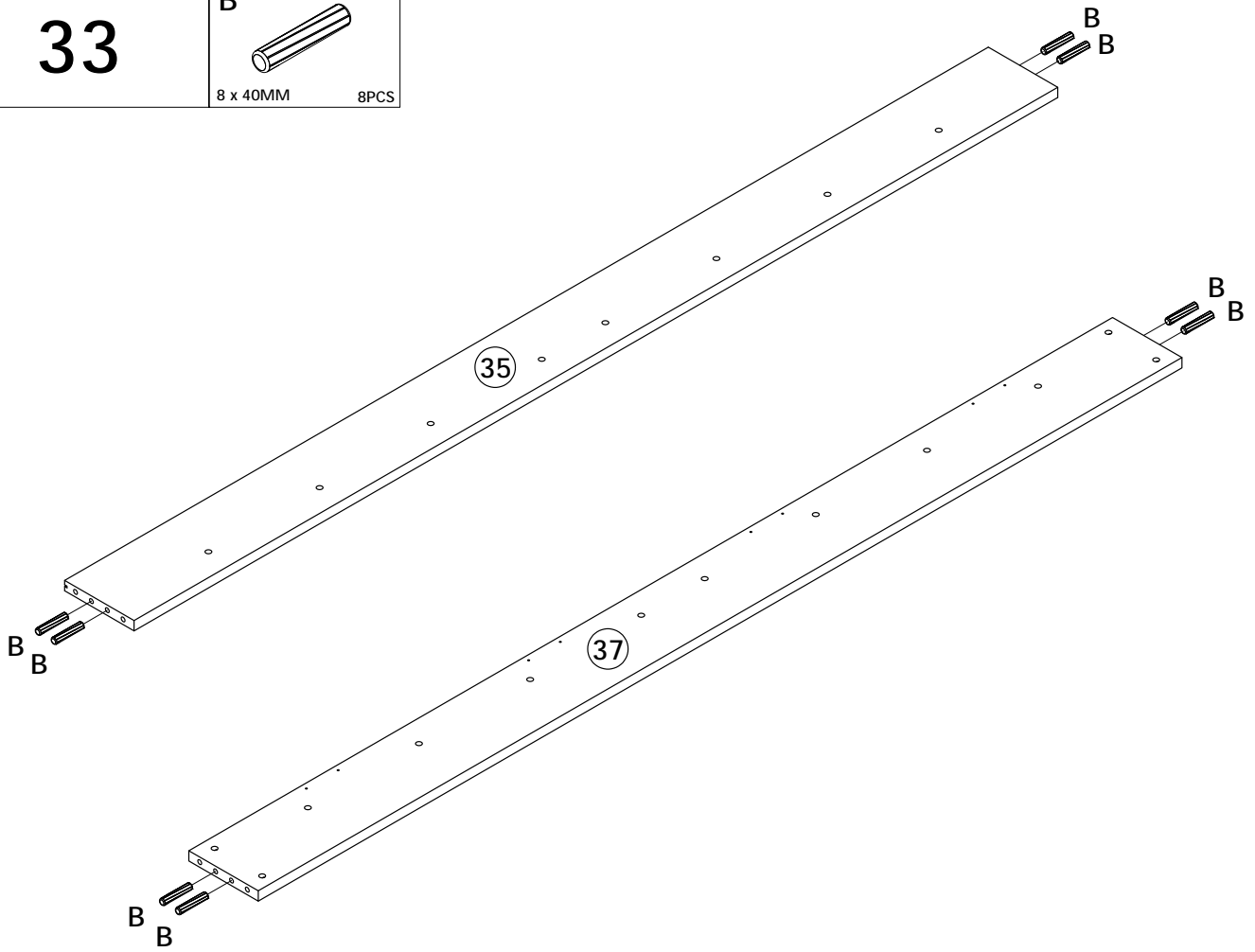
33

B



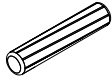
8 x 40MM

8PCS



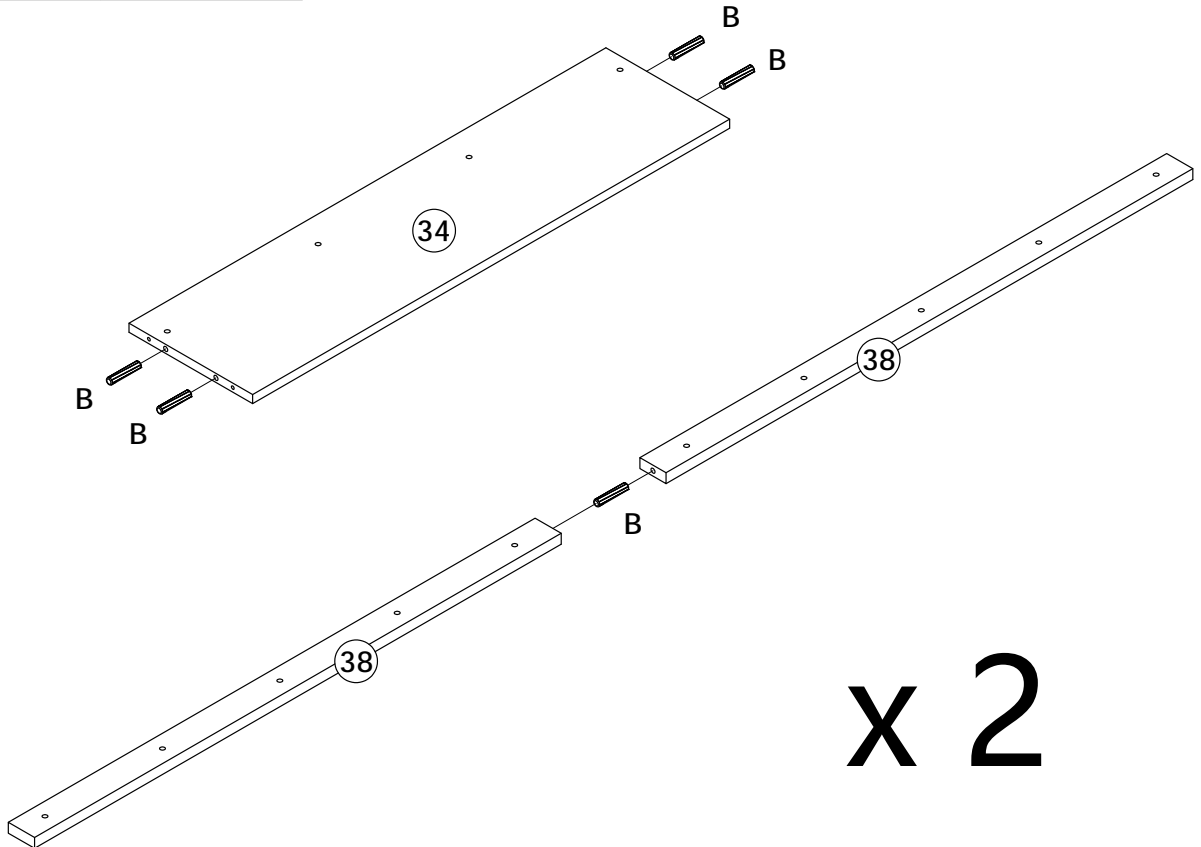
34

B



8 x 40MM

10PCS

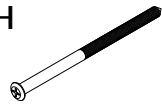


35

D

3.5 x 30MM

8PCS

H

M6 x 120MM

4PCS

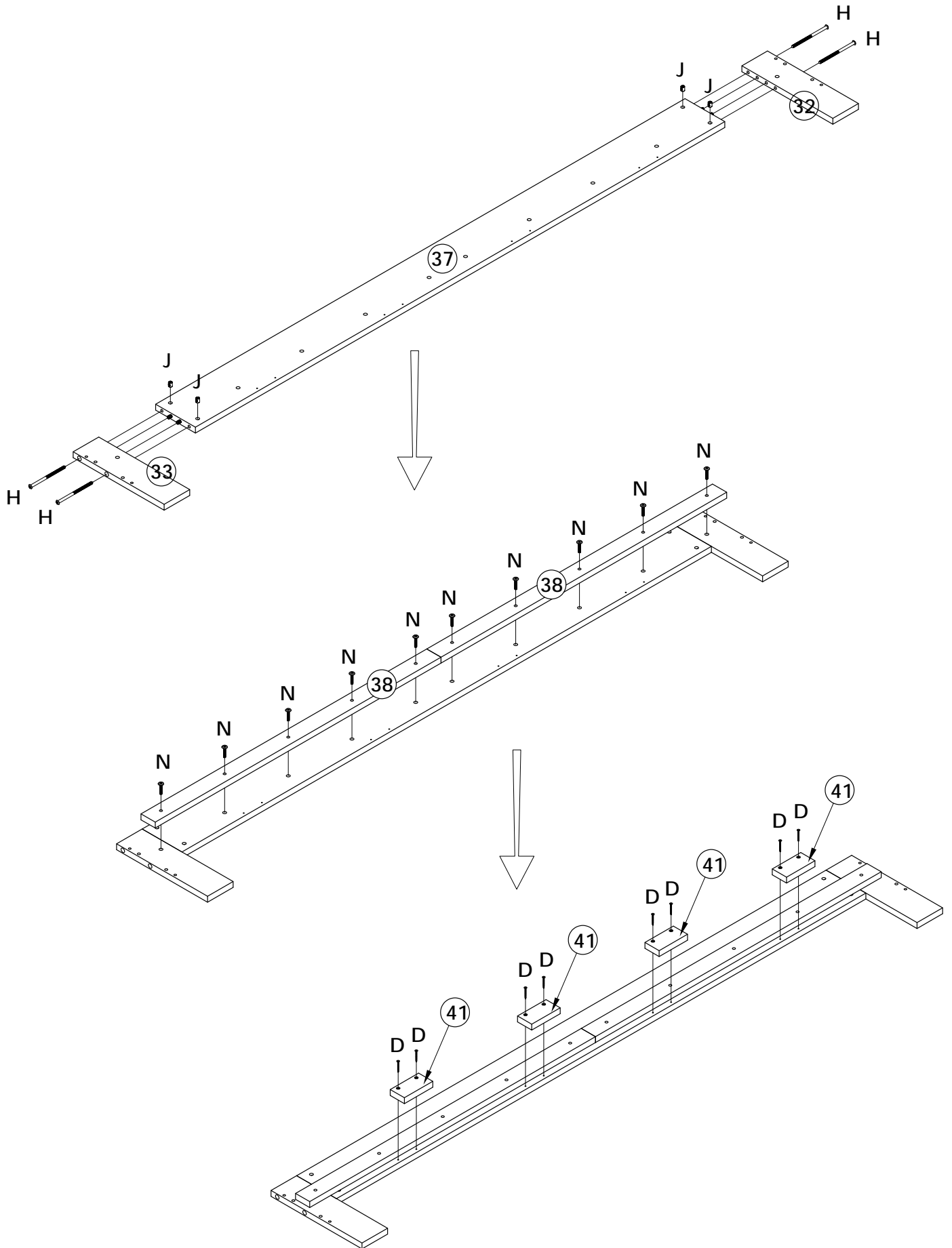
J

4PCS

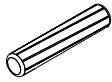
N

M6 x 30MM

10PCS



36

B

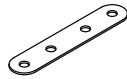
8 x 40MM

4PCS

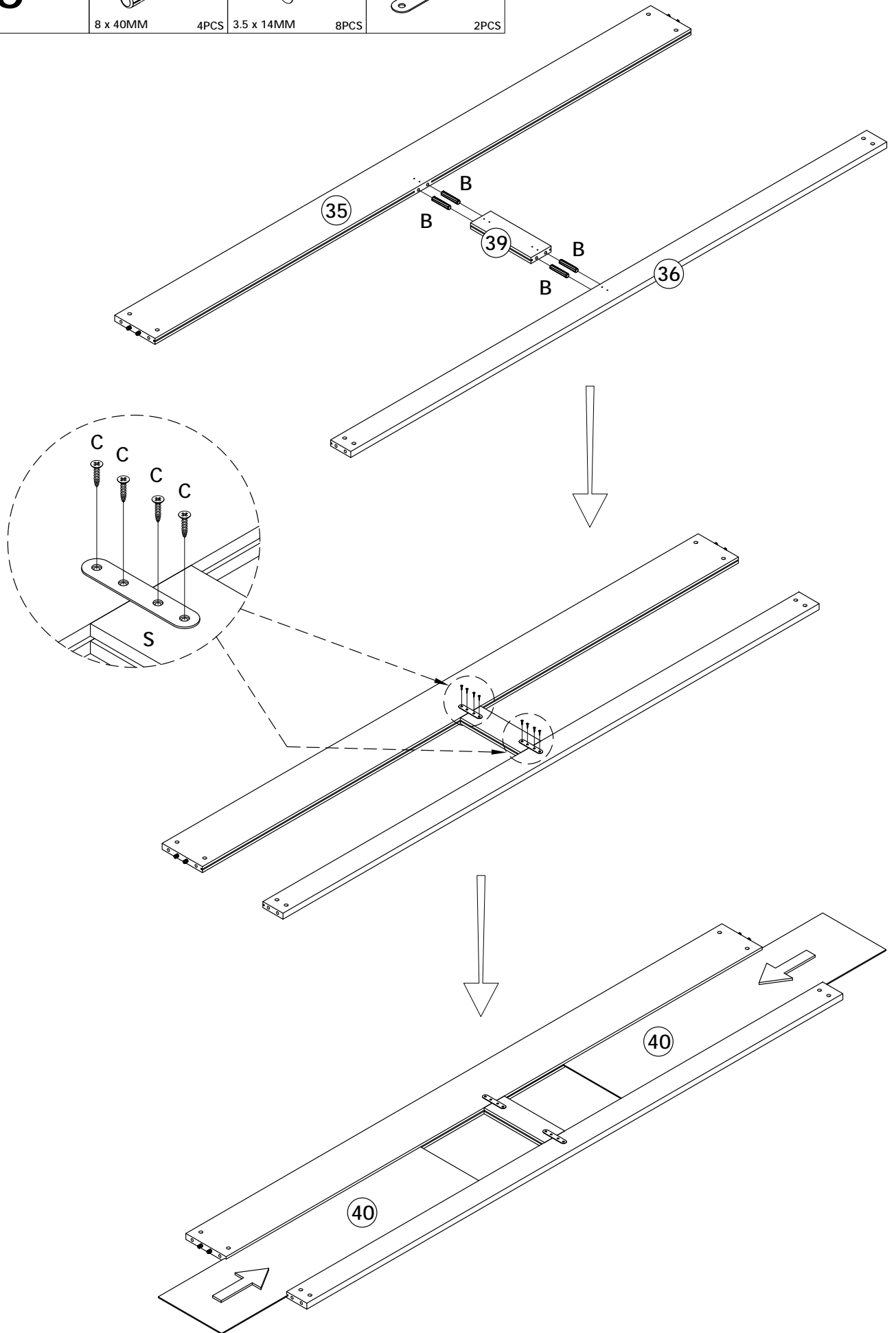
C

3.5 x 14MM

8PCS

S

2PCS

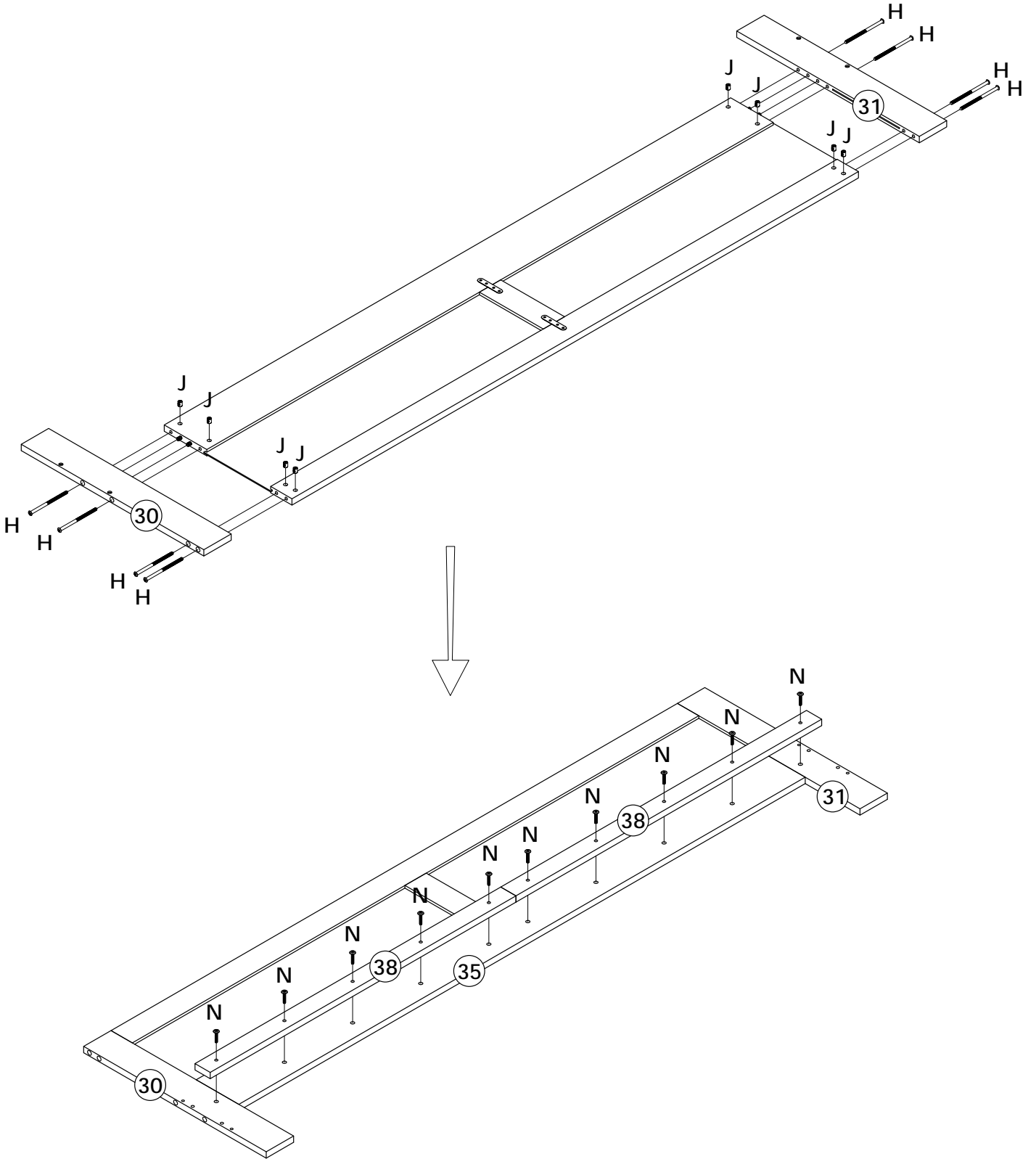


37

H
M6 x 120MM 8PCS

J
8PCS

N
M6 x 30MM 10PCS

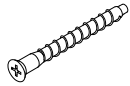


38

D

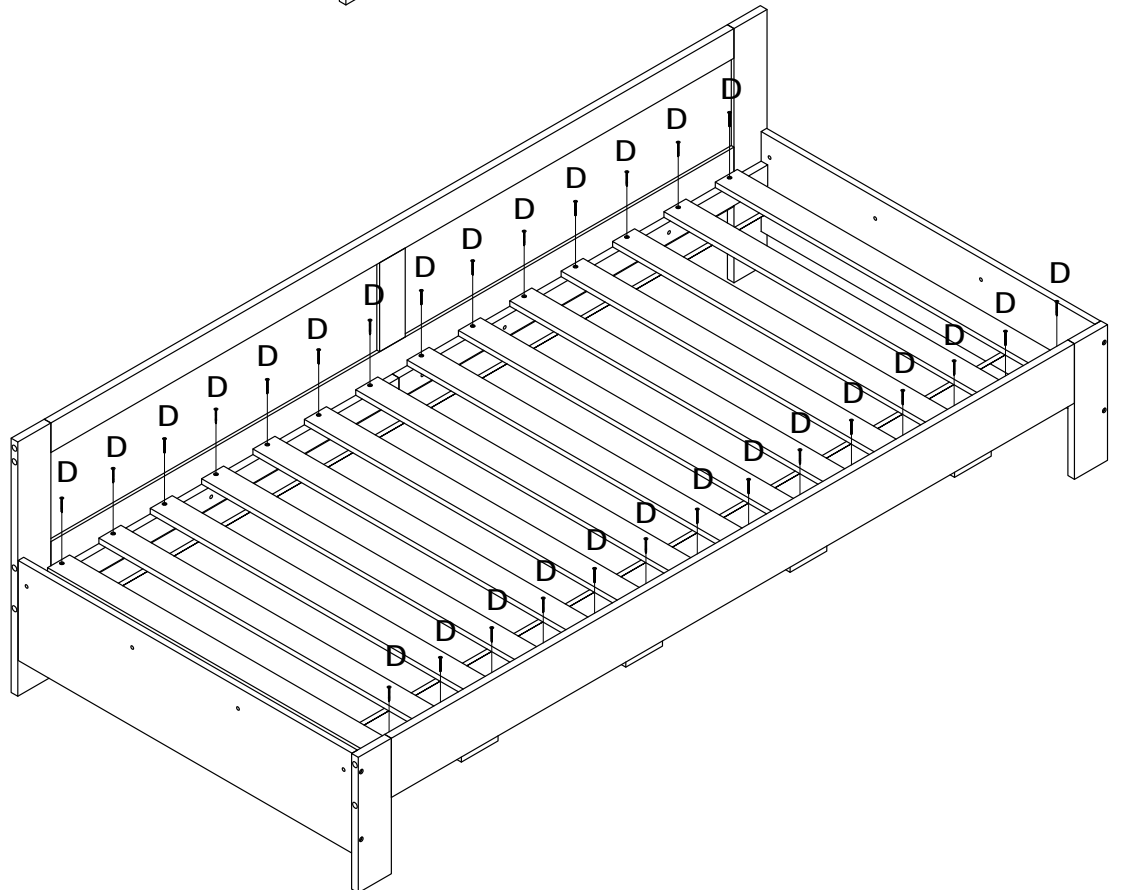
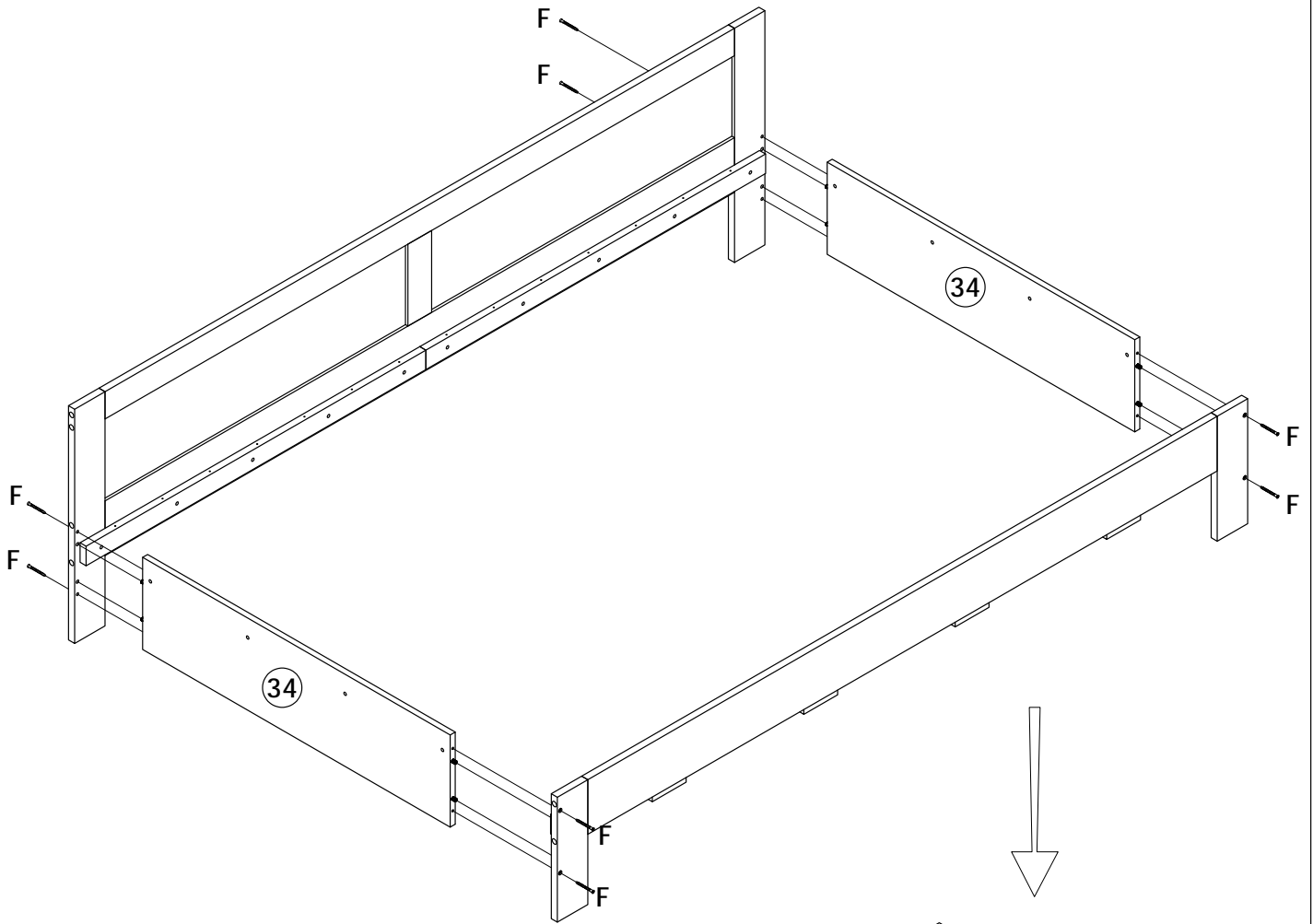
3.5 x 30MM

28PCS

F

7 x 50MM

8PCS



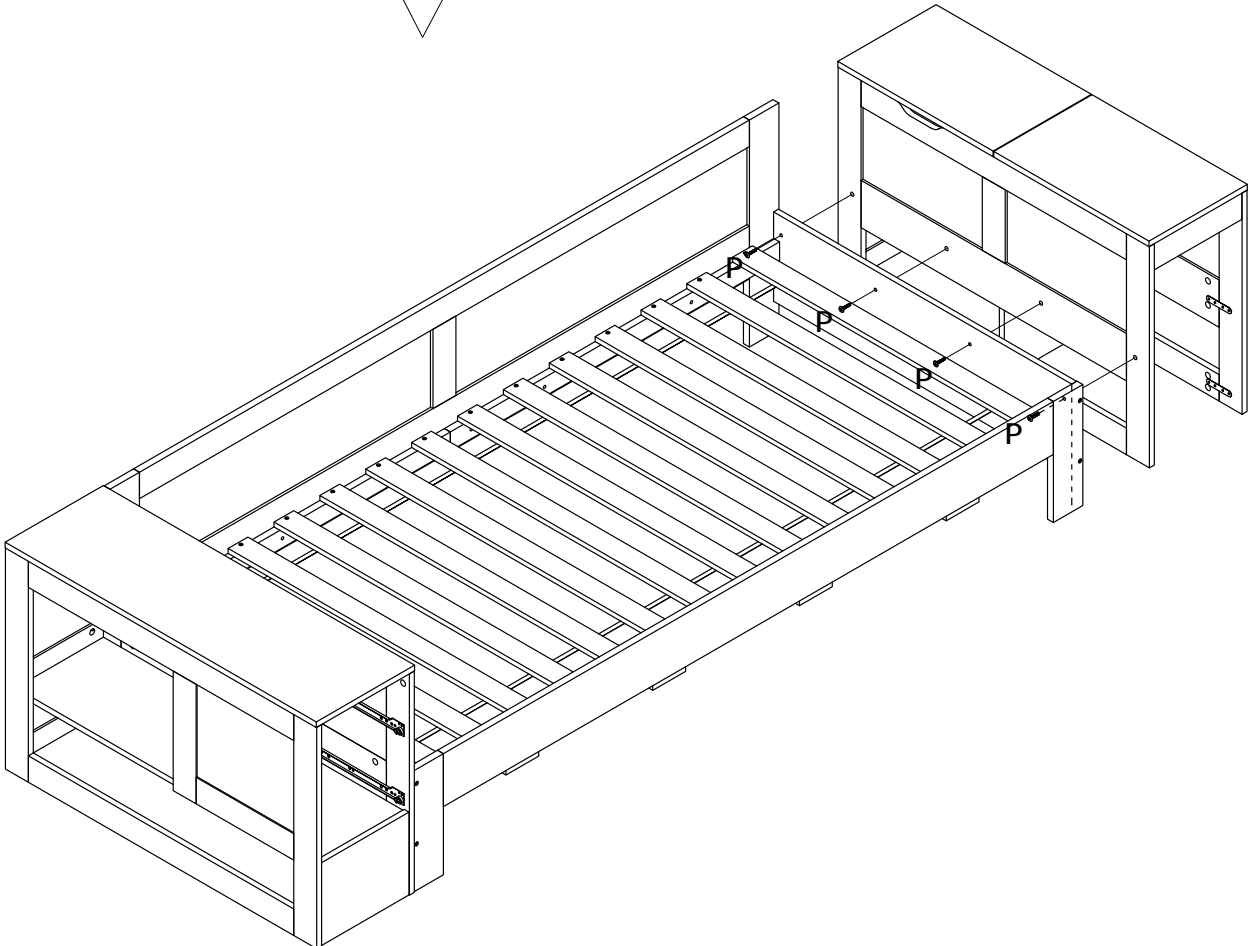
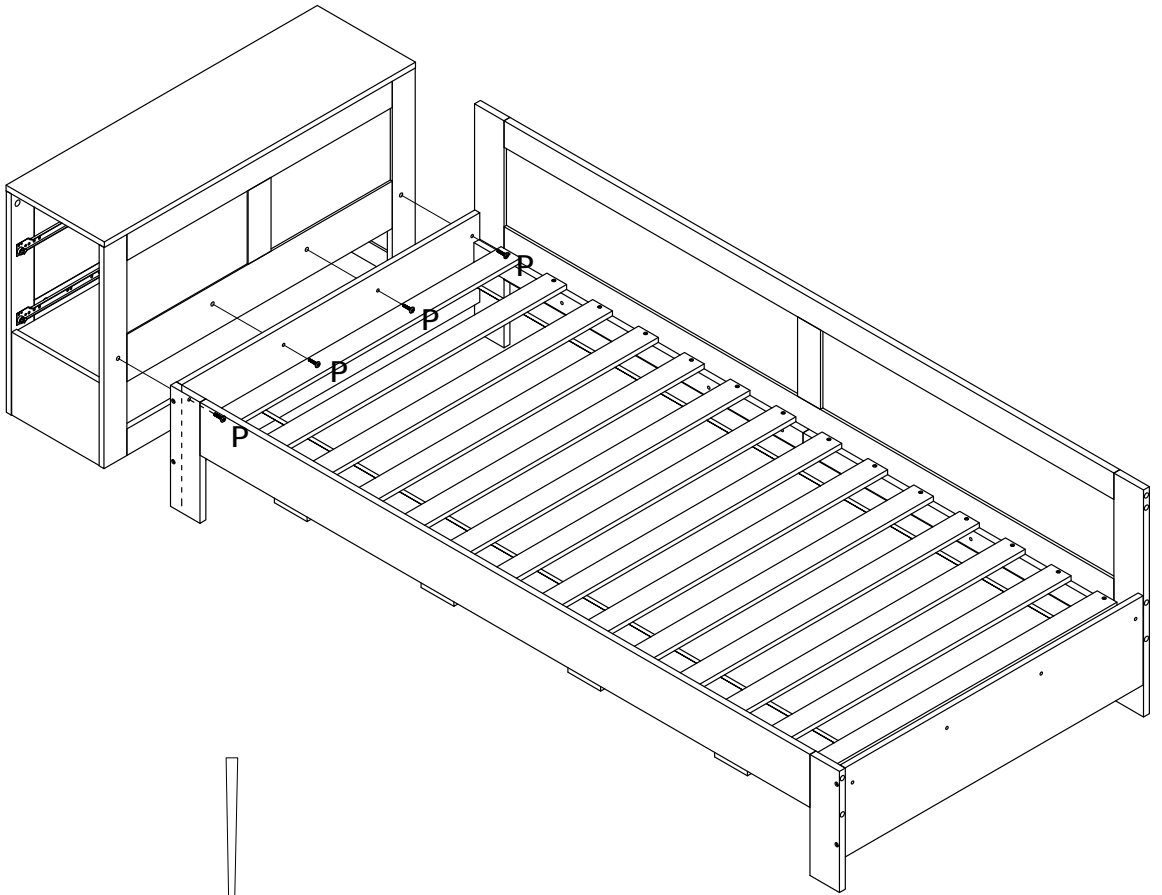
39

P



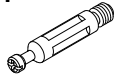
M6 x 25MM

8PCS



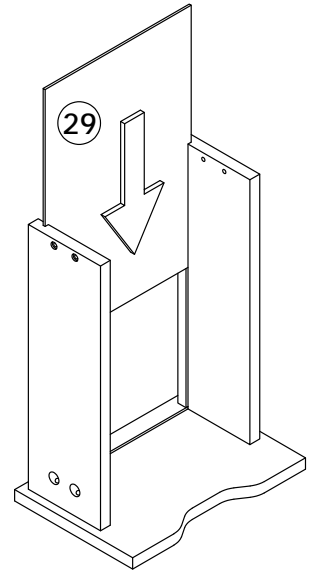
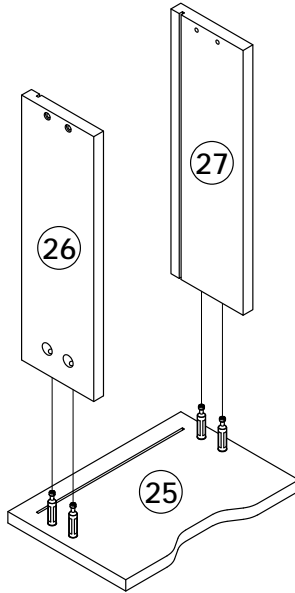
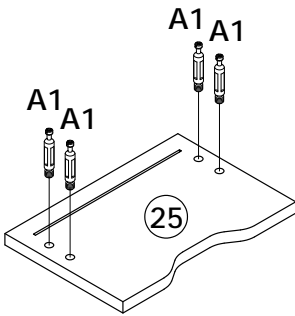
40

A1



8PCS

x 2



41

A2



8PCS

C



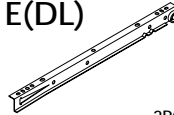
3.5 x 14MM

D



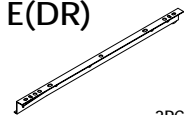
8PCS 3.5 x 30MM

E(DL)



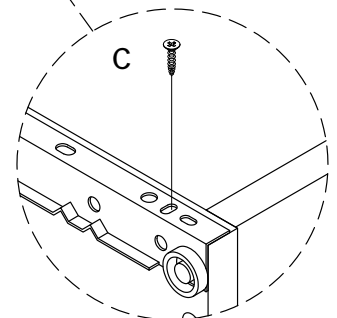
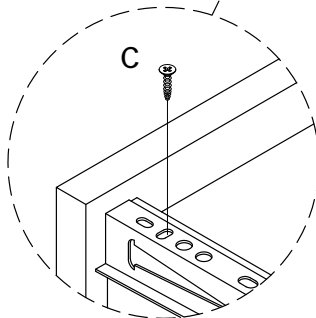
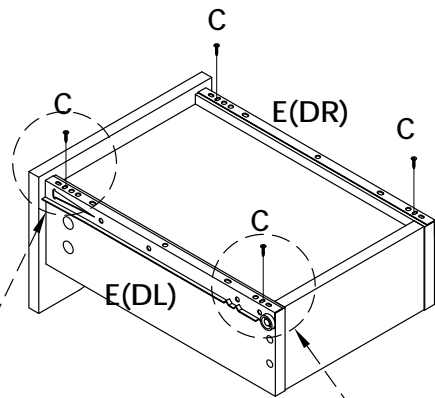
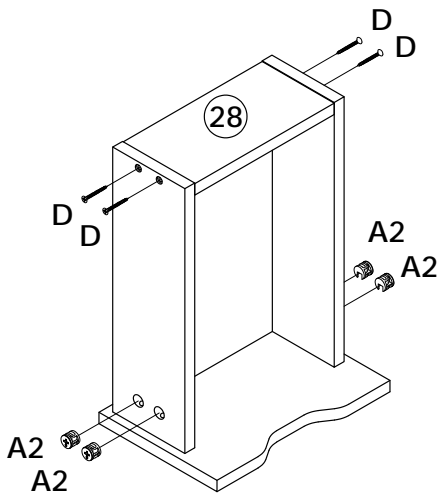
2PCS

E(DR)

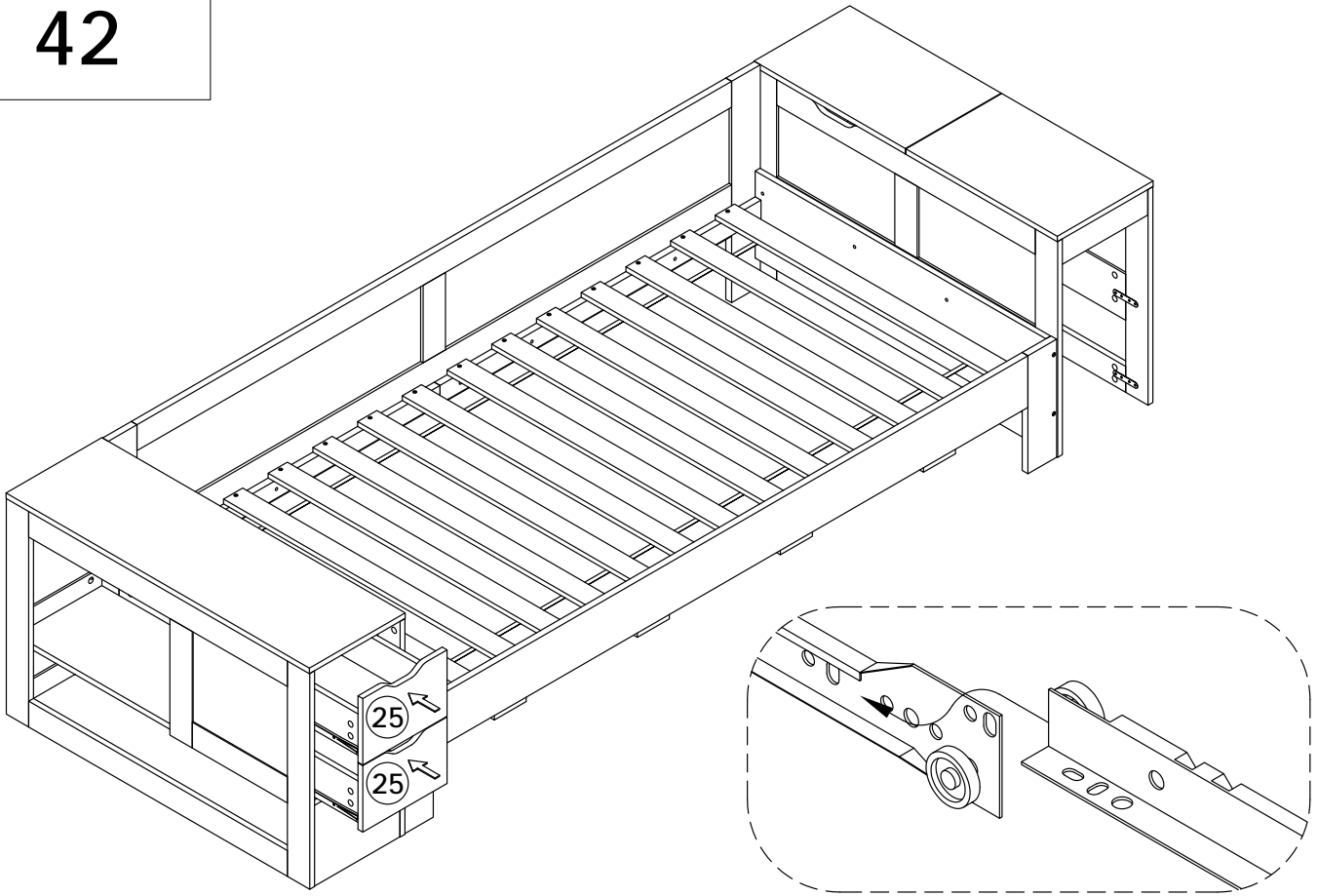


2PCS

x 2

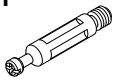


42



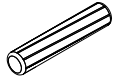
43

A1

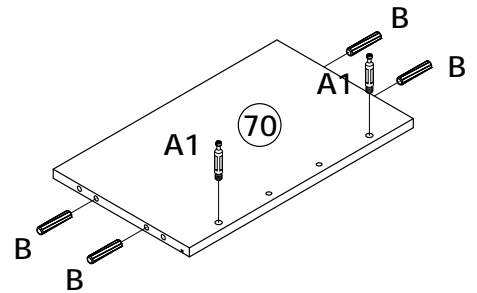
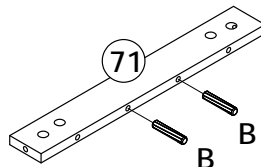
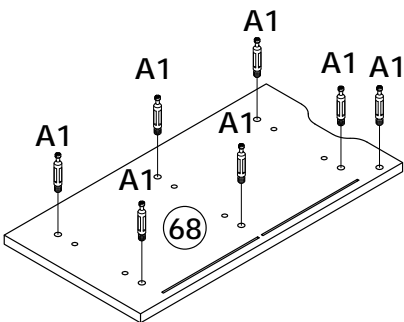
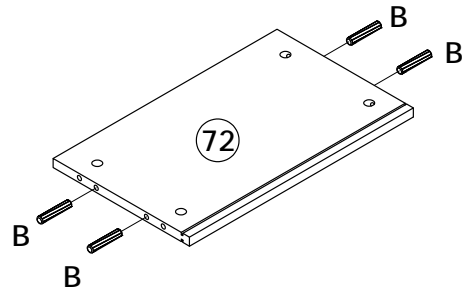
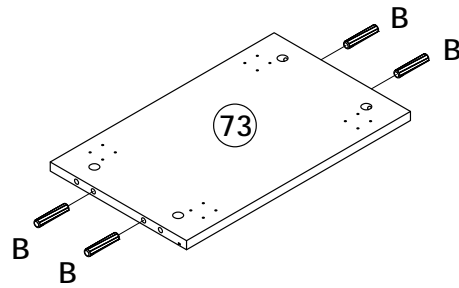
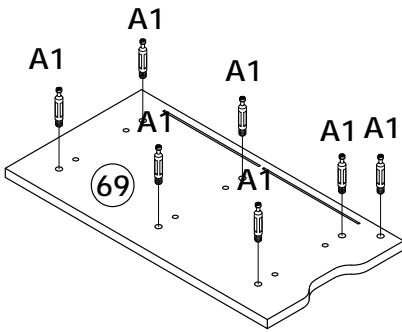


16PCS

B



8 x 40MM 14PCS

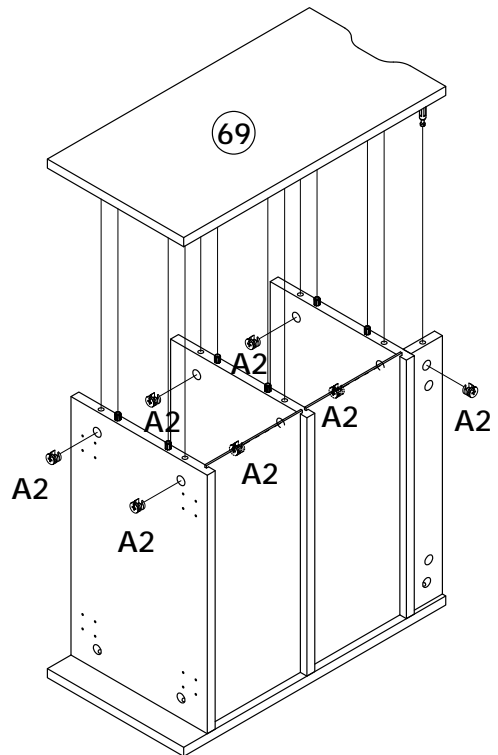
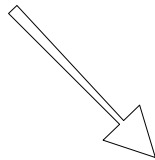
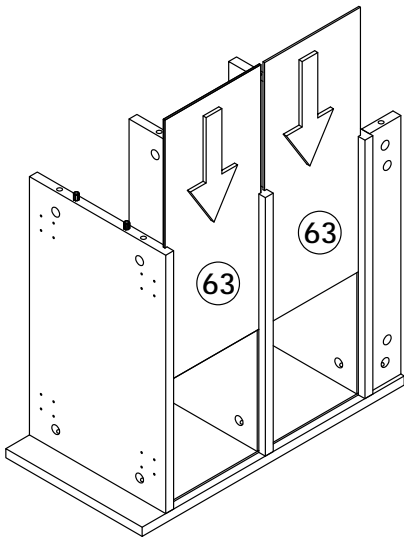
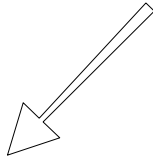
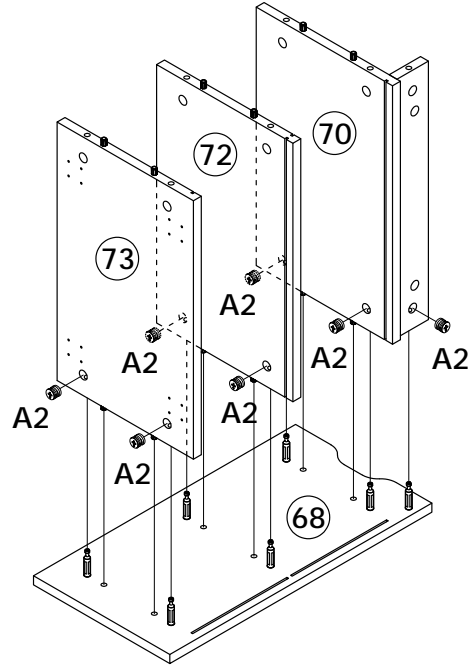
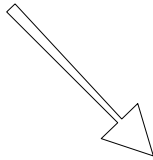
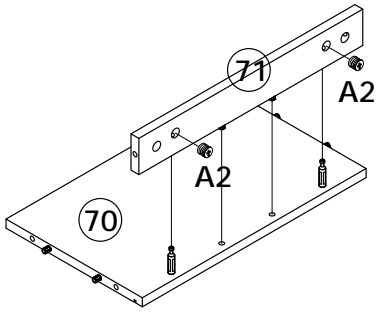


44

A2



16PCS

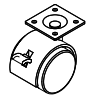


45

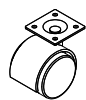
C

3.5 x 14MM

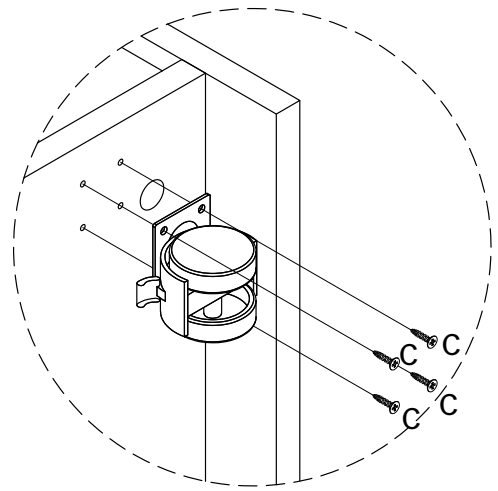
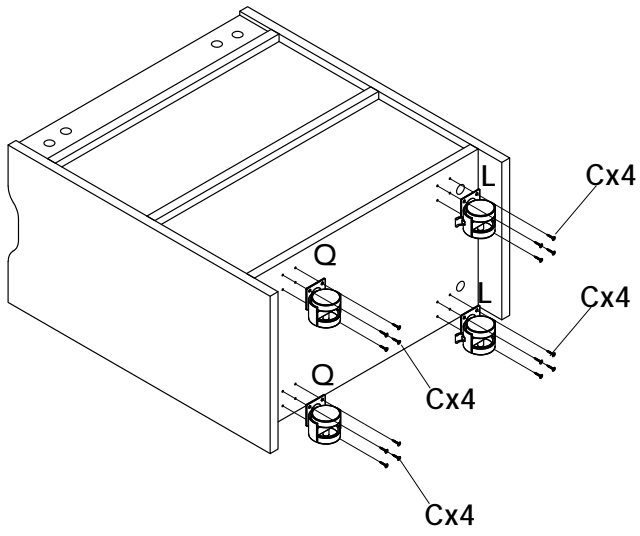
16PCS

L

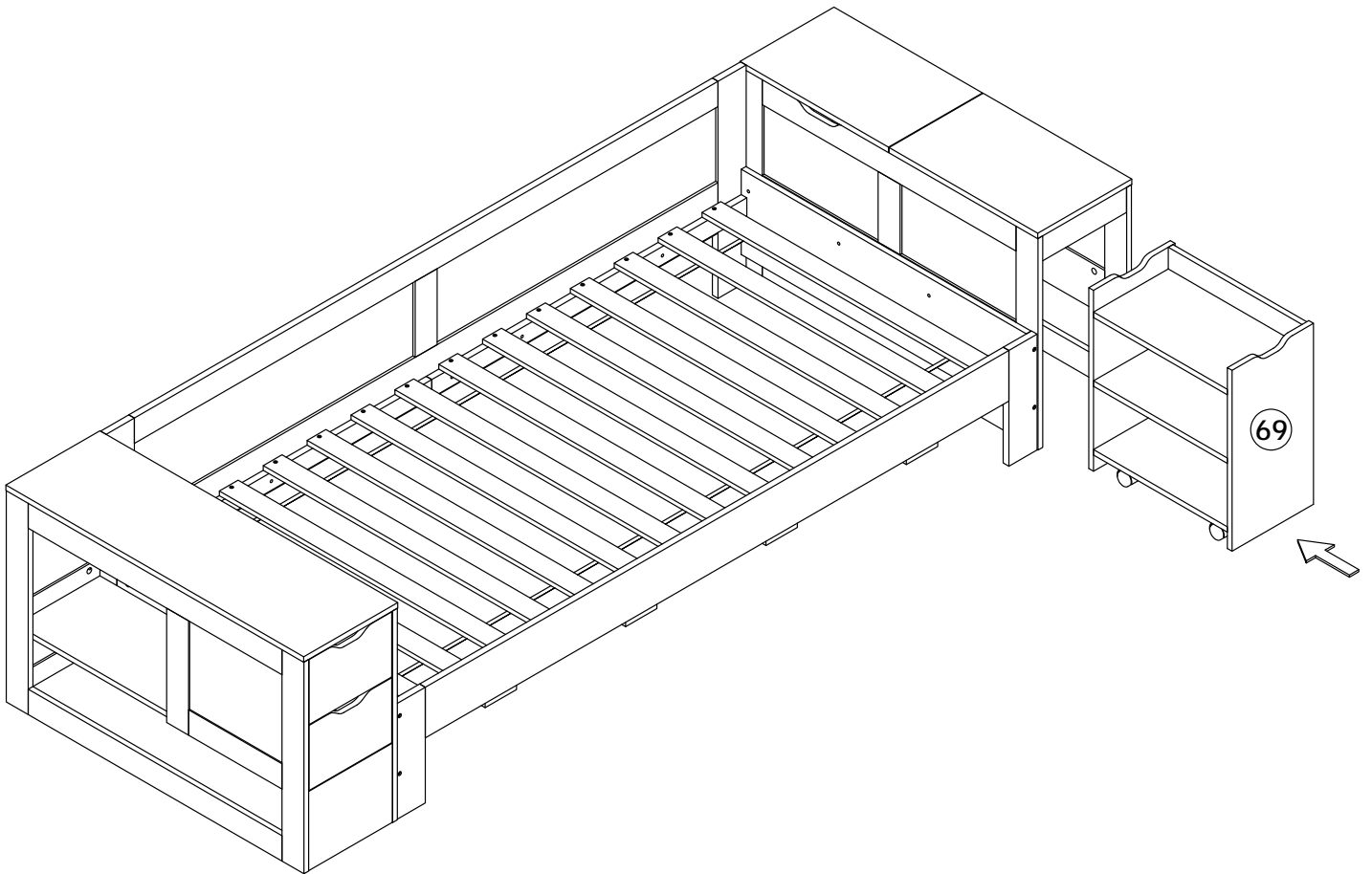
2PCS

Q

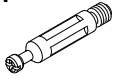
2PCS



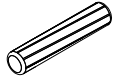
46



47

A1

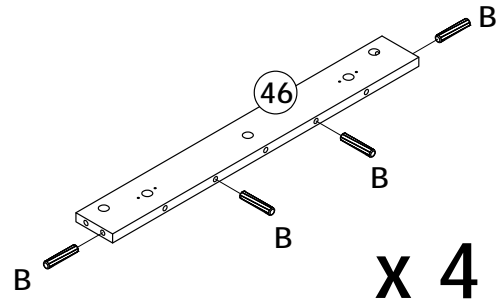
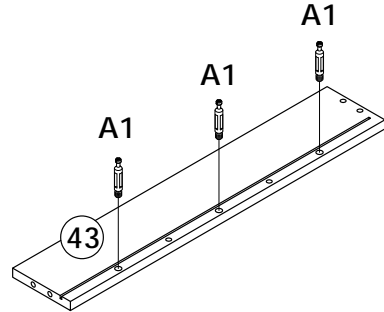
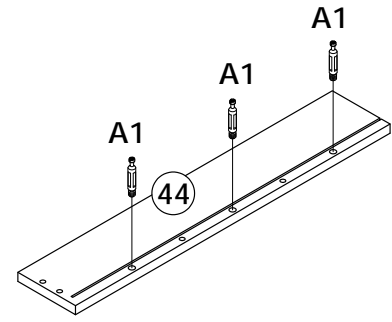
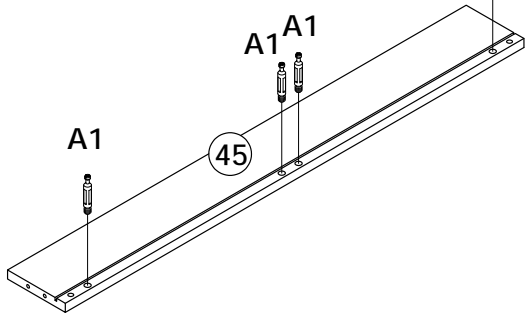
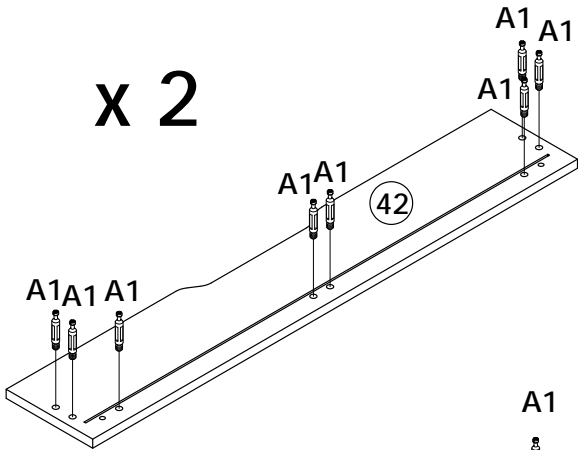
36PCS

B

8 x 40MM

16PCS

x 2



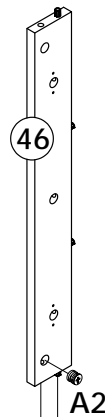
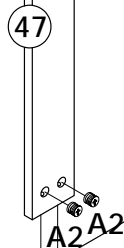
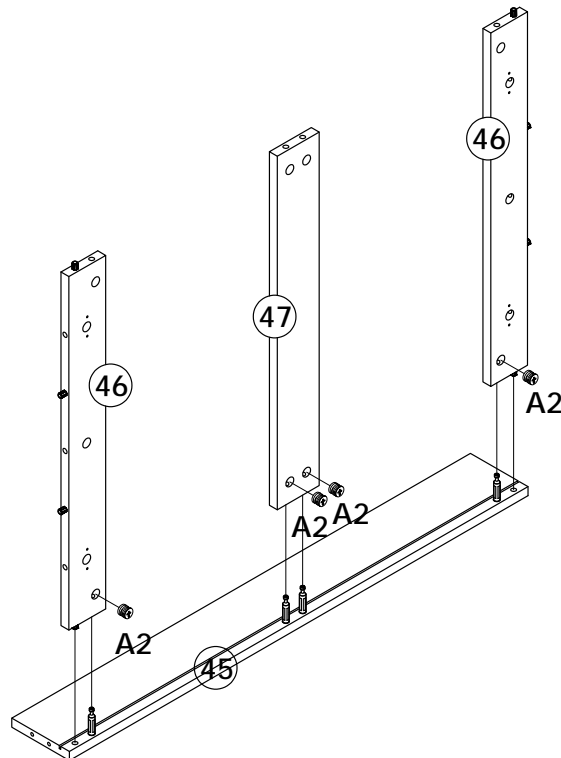
x 4

48

A2

8PCS

x 2



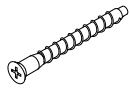
49

A2



12PCS

F



7 x 50MM

R

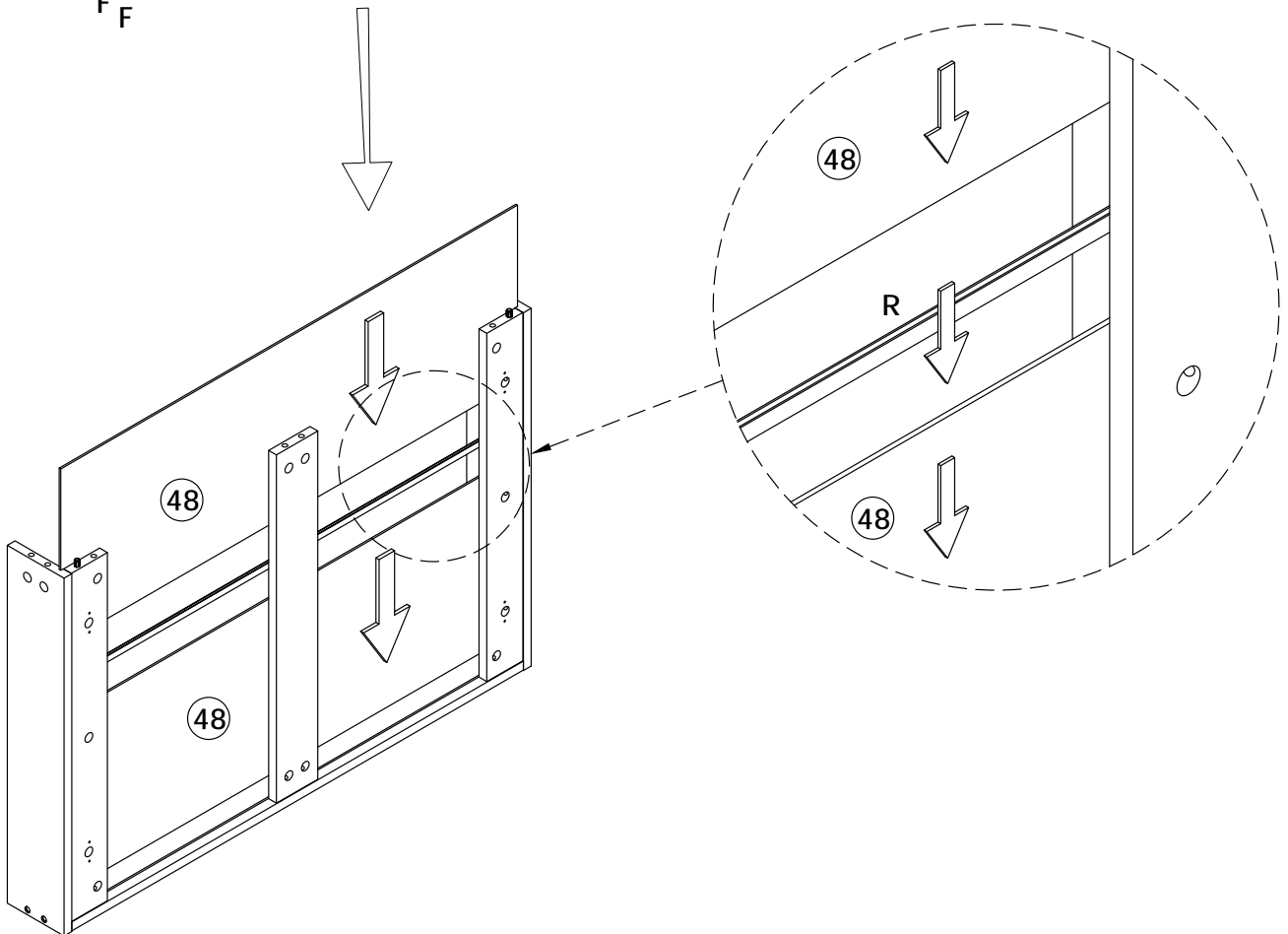
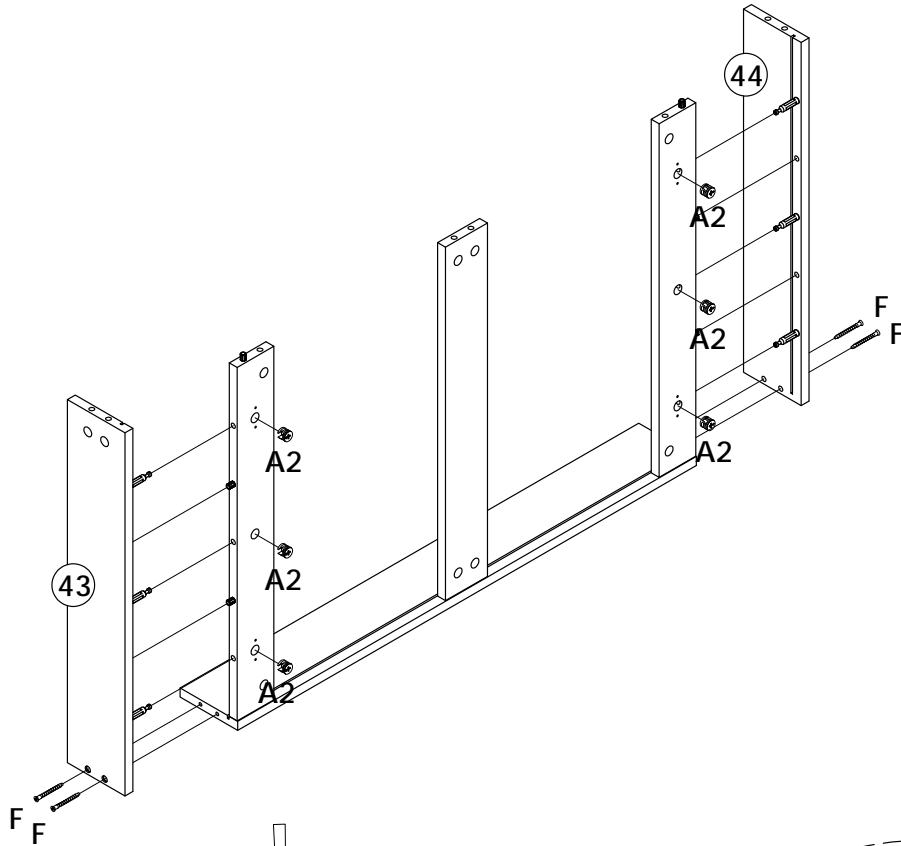


8PCS

873MM

2PCS

x 2



50

A2



16PCS

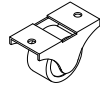
C



3.5 x 14MM

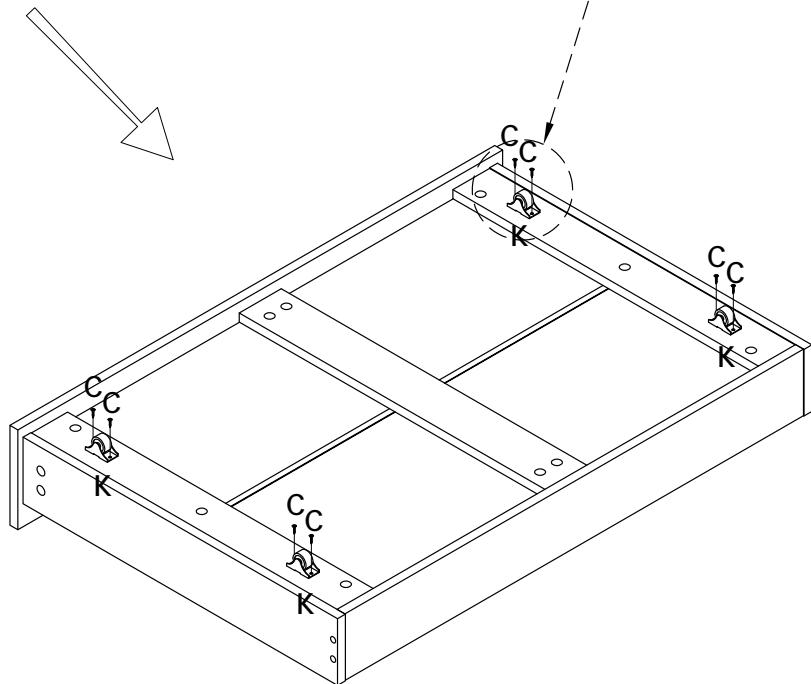
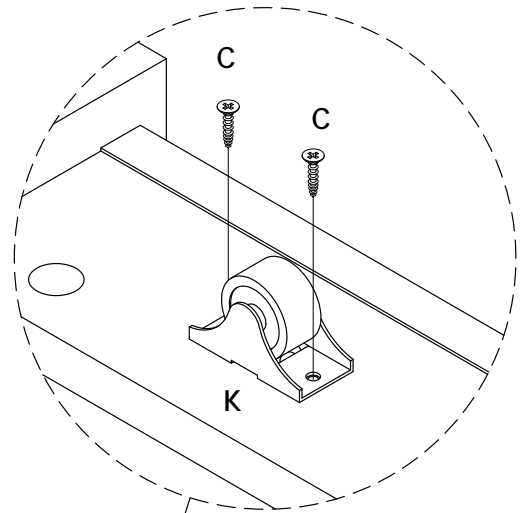
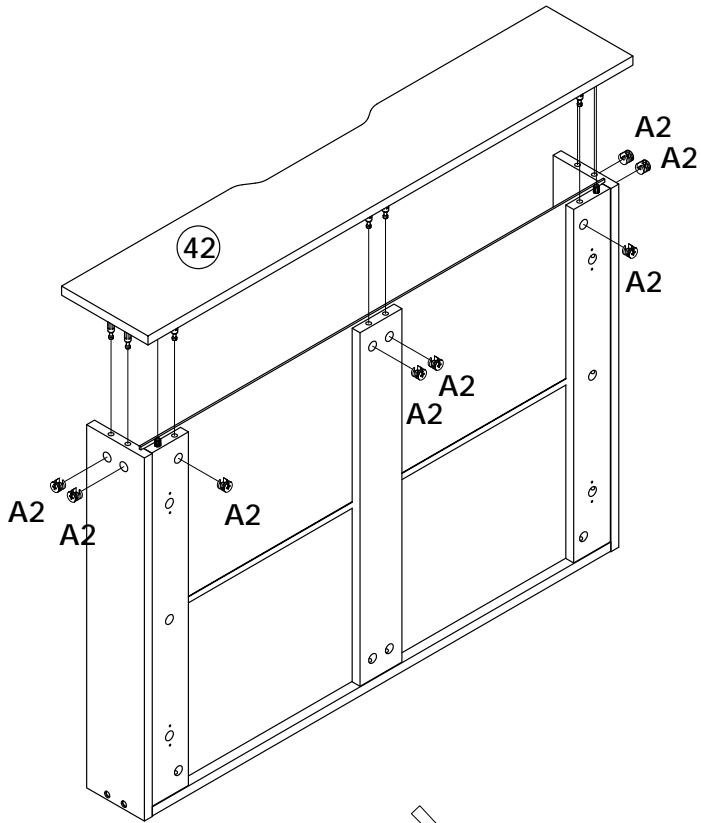
16PCS

K



8PCS

x 2

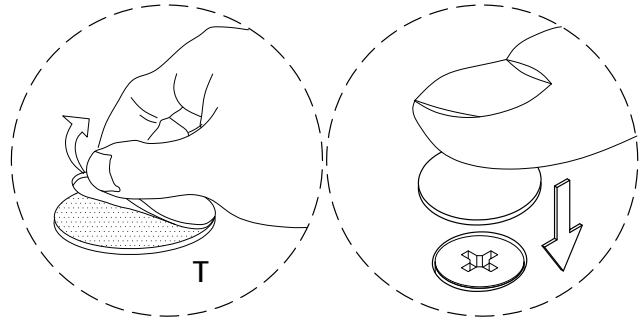


51

T



50PCS



EN:In order to make the product more beautiful,please paste hardware T on the exposed holes.

DE:Um ein präzises produkt ästhetisieren zu können, fügen sie hardware T in eine entblöbte öffnung ein

FR:Afin de rendre le produit plus beau, s' il vous plaît coller le matériel T sur les trous exposés.

IT:Per rendere il prodotto più bello, incollare l' hardware T sui fori esposti.

ES:Con el fin de hacer el producto más hermoso, por favor pega hardware T en los agujeros expuestos

