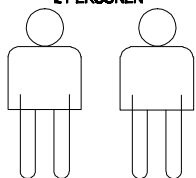
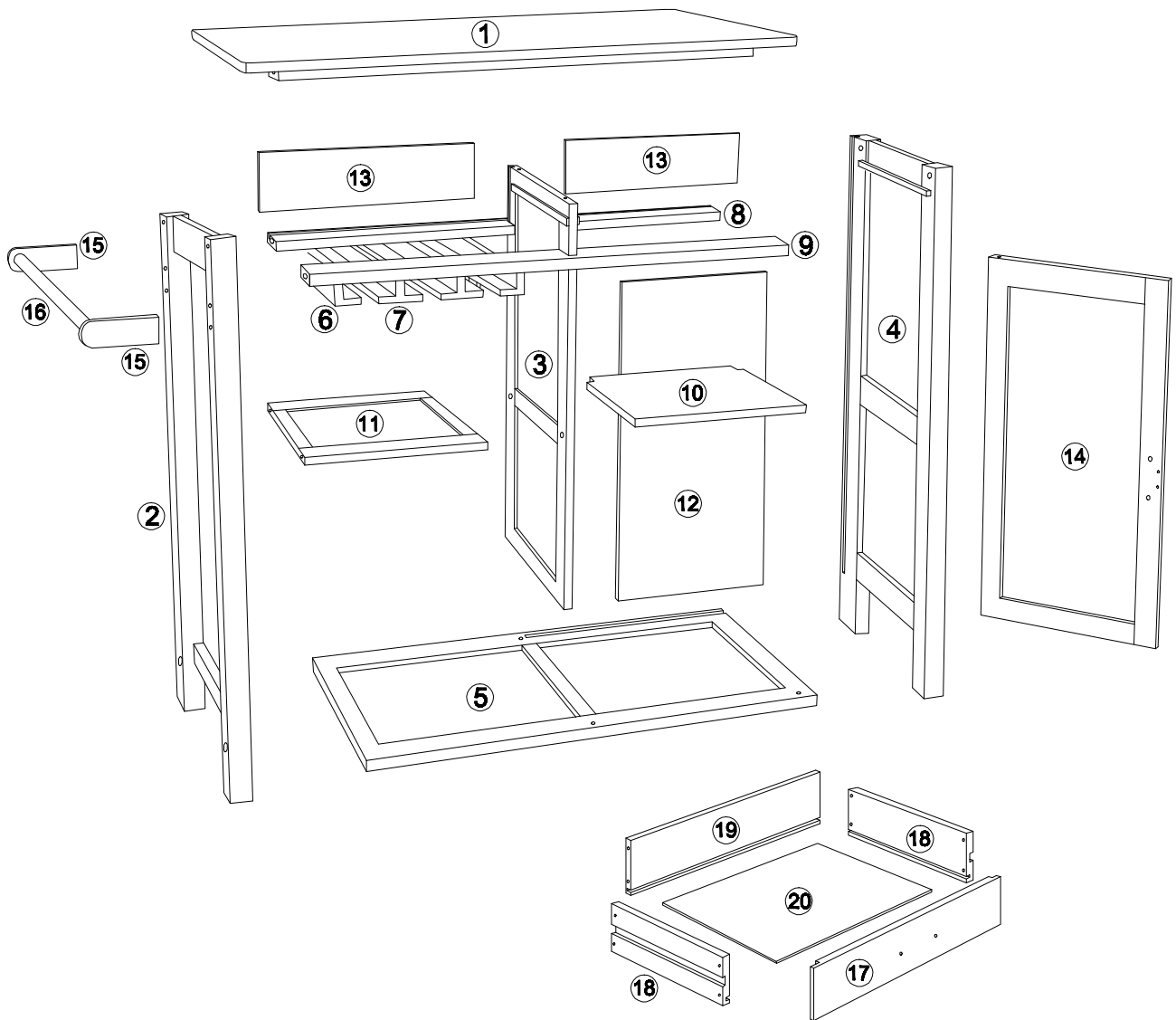




2 PERSONEN

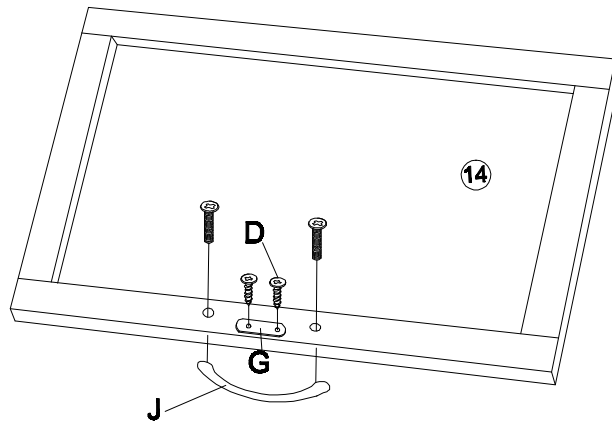


60min

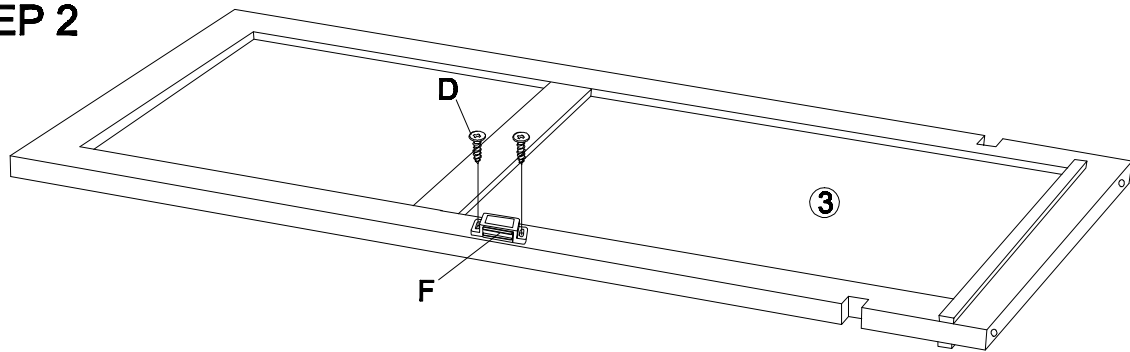


<b>A</b>	<b>x16</b>	<b>B</b>	<b>x16</b>	<b>C</b>	<b>x6</b>	<b>D</b>	<b>x4</b>	<b>E</b>	<b>x8</b>
<b>5x45mm</b>		<b>3x25mm</b>		<b>6x30mm</b>		<b>3x12mm</b>		<b>3.5x35mm</b>	
<b>F</b>	<b>x1</b>	<b>G</b>	<b>x1</b>	<b>H</b>	<b>x2</b>	<b>I</b>	<b>x2</b>	<b>J</b>	<b>x3</b>
<b>K</b>	<b>x1</b>	<b>L</b>		<b>M</b>					

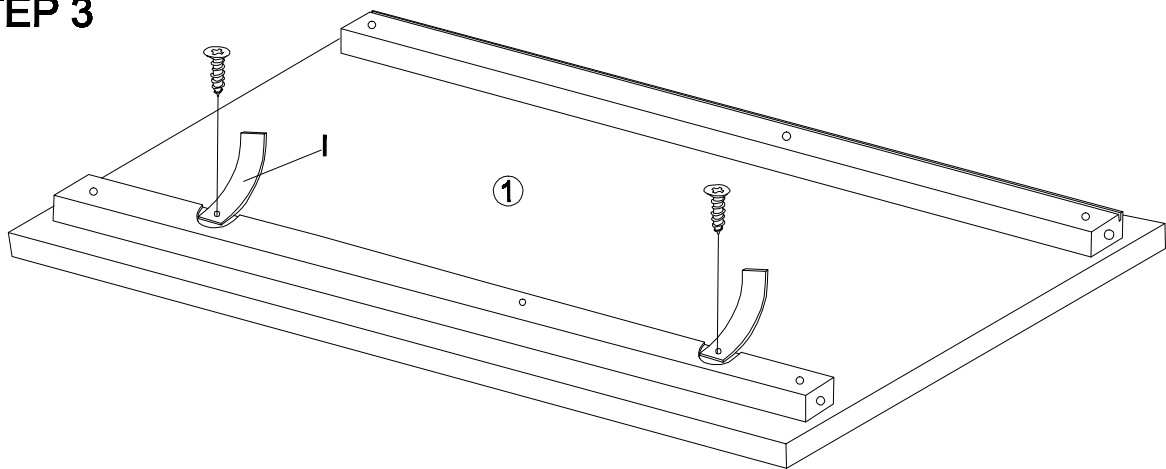
### STEP 1



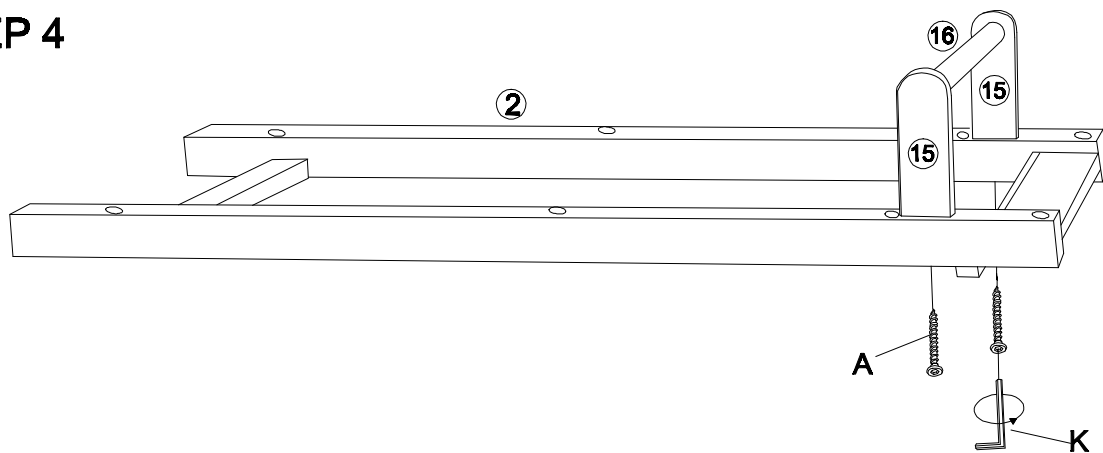
### STEP 2



### STEP 3

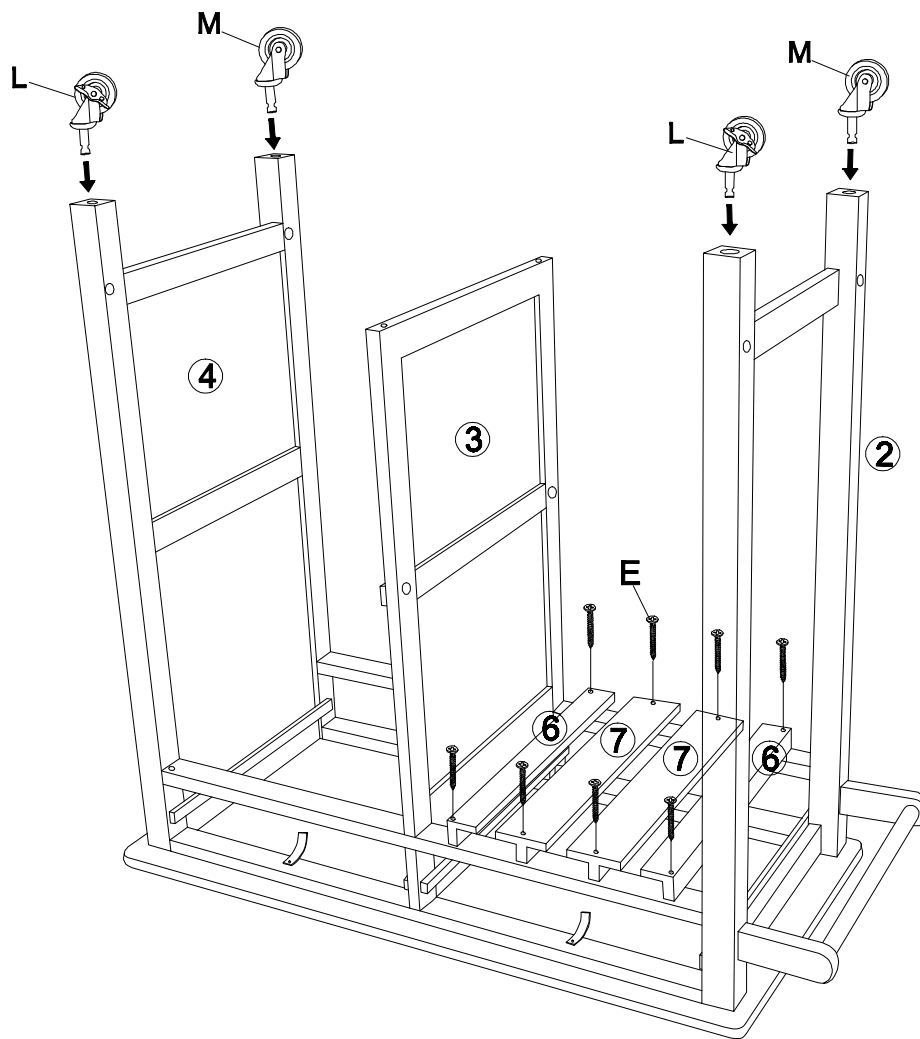


### STEP 4

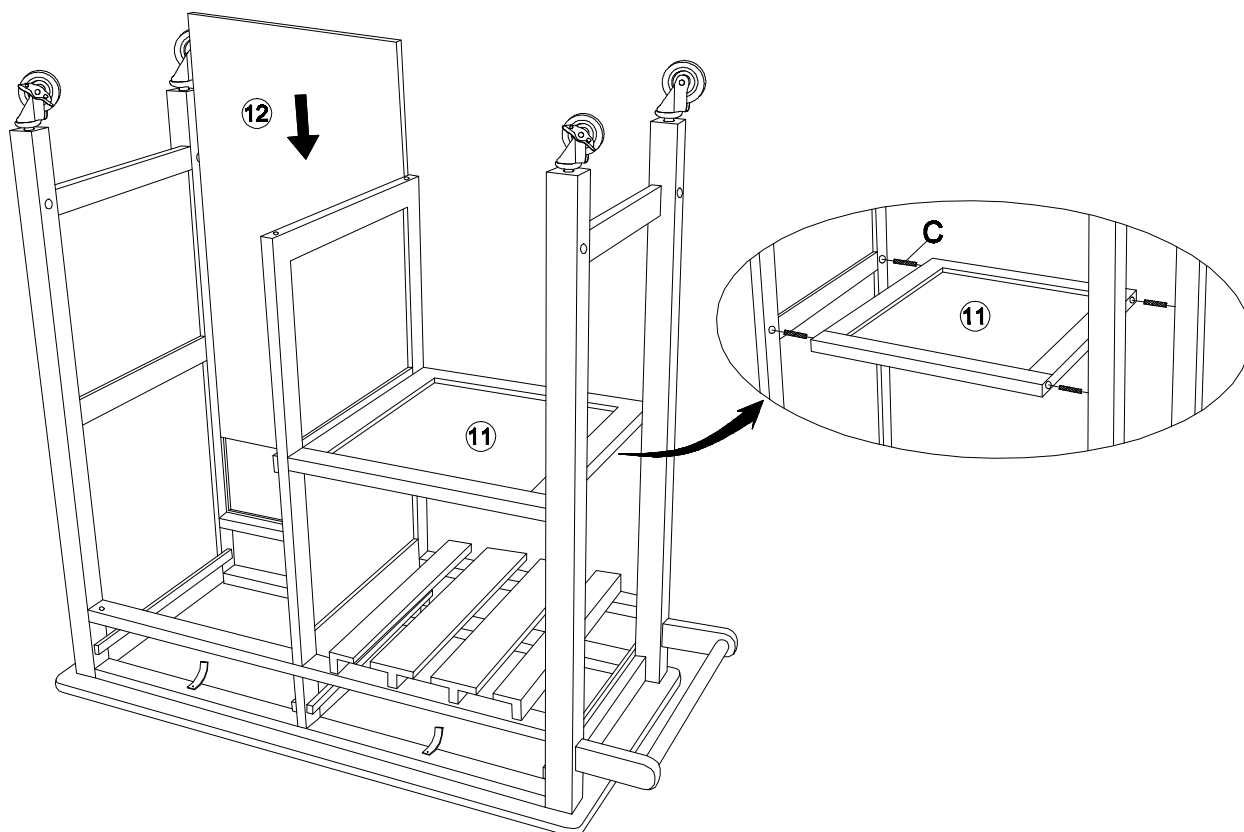




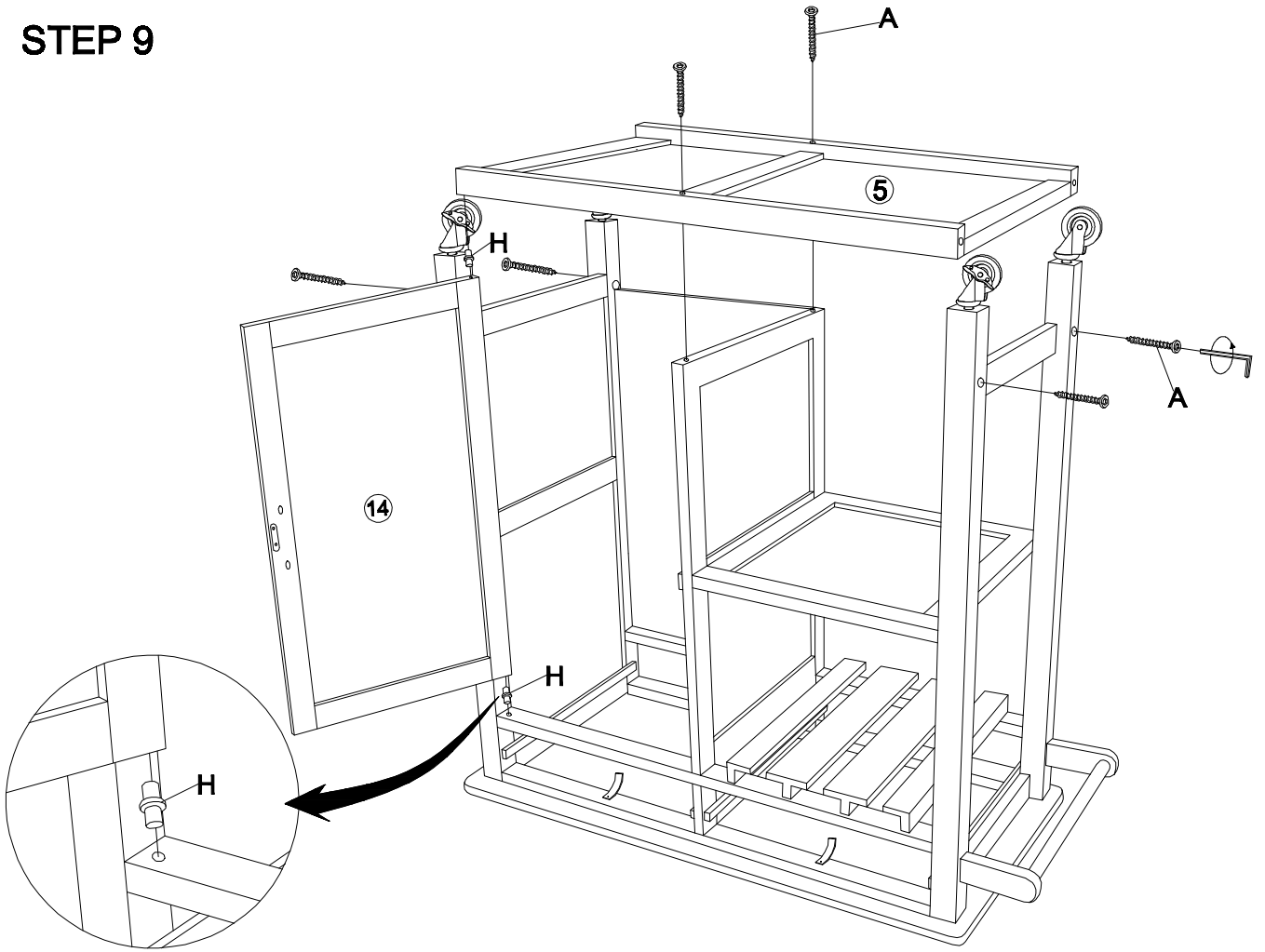
# STEP 7



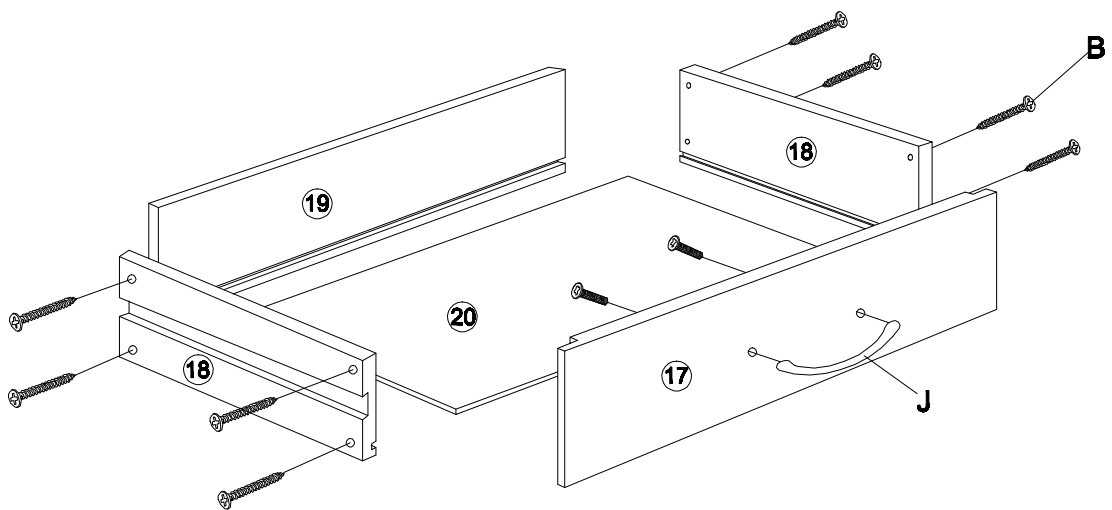
# STEP 8



# STEP 9

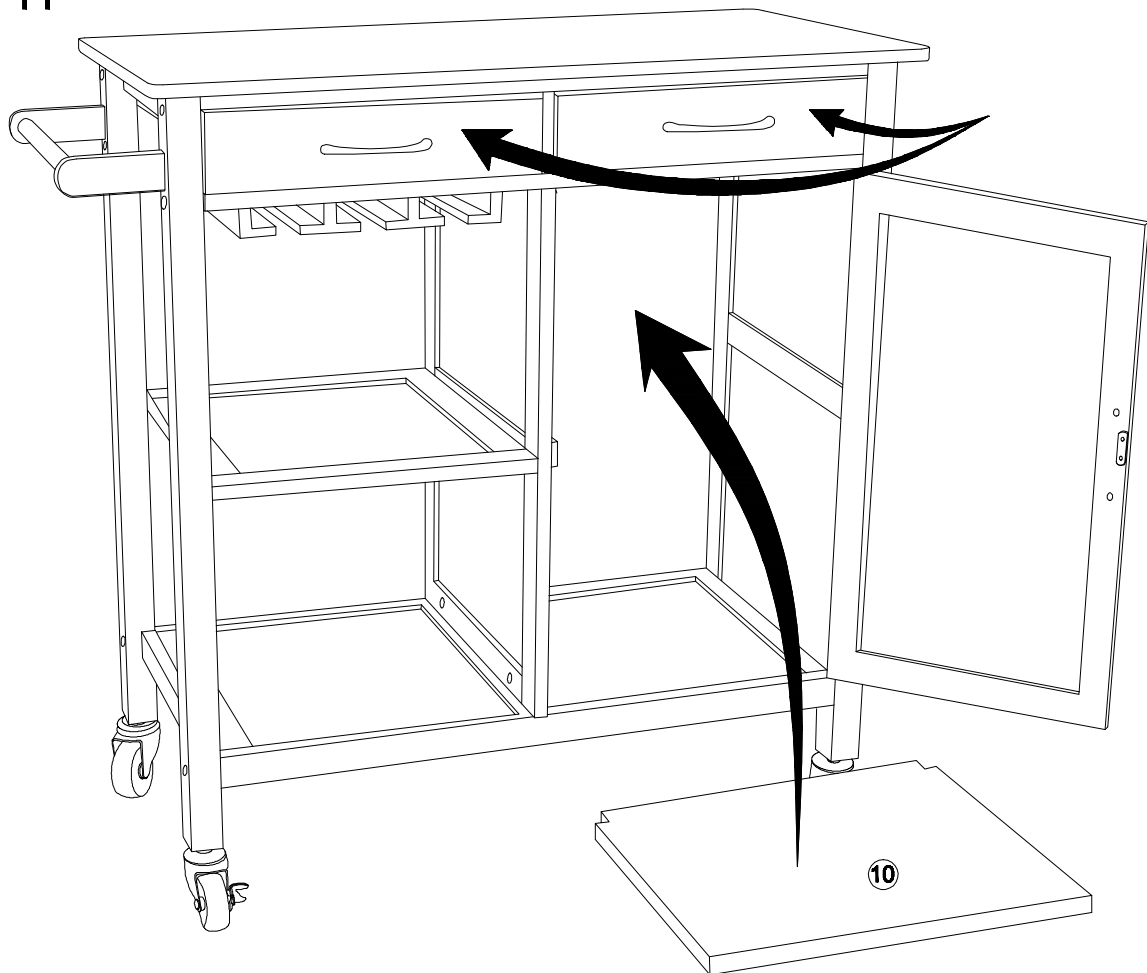


# STEP 10



x2

## STEP 11



## STEP 12

