

Assembly Instructions/ Instructions D'assemblage COUNTER SIDE CHAIR/ CHAISE DE COMPTOIR

Caution: Please read instructions thoroughly before unpacking assembly parts. Sharp, exposed staple tips can cause injury, therefore, for your protection, please remove any exposed staples used in packing.

1. We recommend that you should assemble this product with the assistance of another person; this will make assembly easier, and will help to eliminate damage to the product or injury to persons during assembly.
2. Be sure to check all packing materials carefully for small parts that may have come loose inside the carton during shipment.
3. Please do not over tighten screws or bolts.
4. Please put all parts on a non-abrasive floor before assembly, and follow the assembly steps to assemble your newly purchased product correctly and efficiently.

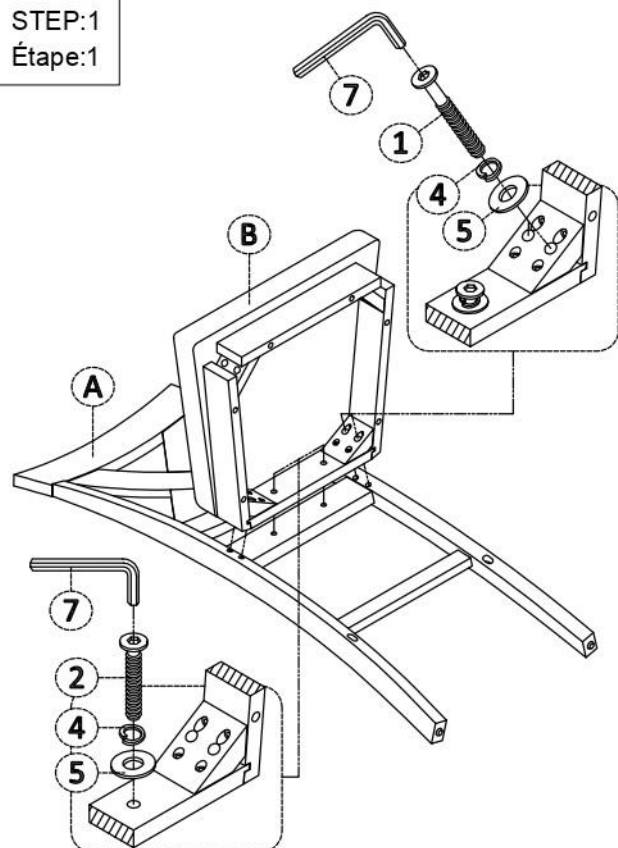
Attention: S'il vous plait lire attentivement les instructions avant de déballer les pièces d'assemblage. Pour votre pointecion et e' viter les blessures, s'il vous plait retirer les agrafes exposées utilisées pour l'emballage.

1. Nous vous recommandons d'assembler ce produit avec l'aide d'une autre personne; Cela fera Facilitera le montage, et aidera a éliminer dommages au produit ou des blesser lors de l'assemblage.
2. Assurez-vous de vérifier soigneusement tous les matériaux d'emballage pour les petites pièces qui peuvent avoir e'te' lache a l'intérieur du carton Pendant l'expédition.
3. Ne pas serrer trop les vis ou les boulons.
4. Il est recommande' de mettre toutes les pieces l'assemblage et sur un sol non abrasif avant l'assemblage et de suivez les étapes d'assemblage une par pour assembler votre nouveau produit correctement et efficacement.

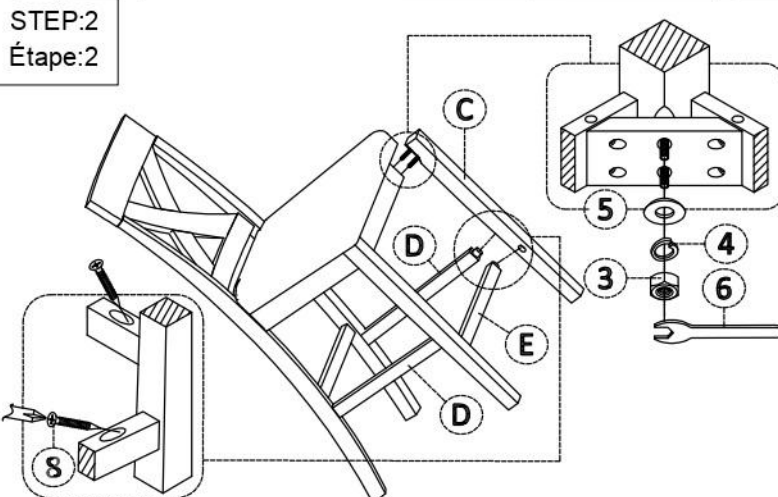
PART LIST FOR COUNTER SIDE CHAIR LISTE DES PIÈCES POUR CHAISE DE COMPTOIR		
No.	PART DESC/ LISTE DES PIÈCES	Q'TY
A	Counter side chair back frame Chaise de comptoir cadre arrière	1
B	Counter side chair seat frame with cushion Cadre de siège de chaise latérale avec coussin	1
C	Counter side chair L/R front leg Chaise avant comptoir L/R	2
D	Counter side chair L/R side stretcher Chaise d'appoint L/R côté civière	2
E	Counter side chair front stretcher Chaise de comptoir civière avant	1

HARDWARE LIST PACKED INSIDE BOX LISTE DE MATÉRIEL BOÎTE INTÉRIEURE EMBALLÉE		
No.	HARDWARE DESC/ LISTE DE QUINCAILLERIE	Q'TY
1	 Allen bolt/ Boulon long (1/4" x 75mm)	4
2	 Allen bolt/ Boulon allen (1/4" x 40mm)	2
3	 Nut/ Écrou (5/16")	4
4	 Spring washer/ Rondelle elastique (5/16")	10
5	 Flat washer/ Rondelle plates (5/16")	10
6	 Wrench/ Clé (5/16")	1
7	 Allen key/ Clé d'allen (M4)	1
8	 Screws/ Vis #4x38mm	6

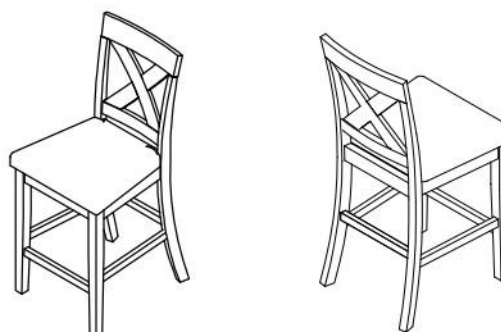
STEP:1
Étape:1



STEP:2
Étape:2



COMPLETED
ACHEVÉE



Assembly Instructions/ Instructions D'assemblage COUNTER TABLE/ TABLE DE COMPTOIR


Caution: Please read instructions thoroughly before unpacking assembly parts. Sharp, exposed staple tips can cause injury, therefore, for your protection, please remove any exposed staples used in packing.

1. We recommend that you should assemble this product with the assistance of another person; this will make assembly easier, and will help to eliminate damage to the product or injury to persons during assembly.
2. Be sure to check all packing materials carefully for small parts that may have come loose inside the carton during shipment.
3. Please do not over tighten screws or bolts.
4. Please put all parts on a non-abrasive floor before assembly, and follow the assembly steps to assemble your newly purchased product correctly and efficiently.

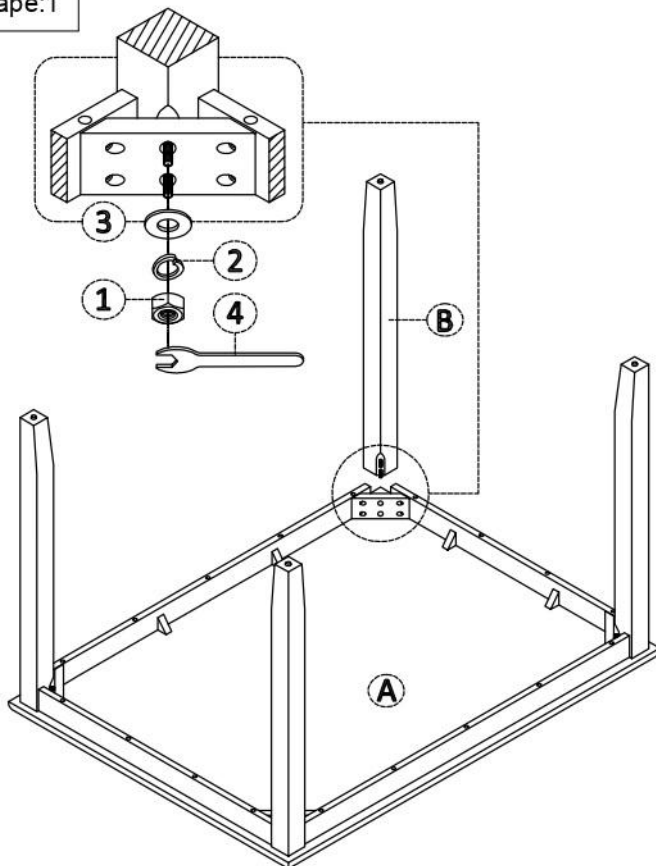
Attention: S'il vous plait lire attentivement les instructions avant de déballer les pièces d'assemblage. Pour votre protection et éviter les blessures, s'il vous plait retirer les agrafes exposées utilisées pour l'emballage.

1. Nous vous recommandons d'assembler ce produit avec l'aide d'une autre personne; Cela fera faciliter le montage, et aidera à éliminer dommages au produit ou des blessures lors de l'assemblage.
2. Assurez-vous de vérifier soigneusement tous les matériaux d'emballage pour les petites pièces qui peuvent avoir été lâche à l'intérieur du carton Pendant l'expédition.
3. Ne pas serrer trop les vis ou les boulons.
4. Il est recommandé de mettre toutes les pièces l'assemblage et sur un sol non abrasif avant l'assemblage et de suivre les étapes d'assemblage une par une pour assembler votre nouveau produit correctement et efficacement.

PART LIST FOR COUNTER TABLE LISTE DES PIÈCES POUR TABLE DE COMPTOIR		
No.	PART DESC/ LISTE DES PIÈCES	Q'TY
A	Counter table top Table de comptoir Haut	1
B	Counter table set legs Comptoir table dressé jambes	4

HARDWARE LIST PACKED INSIDE BOX LISTE DE MATÉRIEL BOÎTE INTÉRIEURE EMBALLÉE			
No.	HARDWARE DESC/ LISTE DE QUINCAILLERIE		Q'TY
1		Nut/ Écrou (5/16")	8
2		Spring washer/ Rondelle elastique (5/16")	8
3		Flat washer/ Rondelle plates (5/16")	8
4		Wrench/ Clé (5/16")	1

STEP:1
Étape:1



COMPLETED
ACHEVÉE

