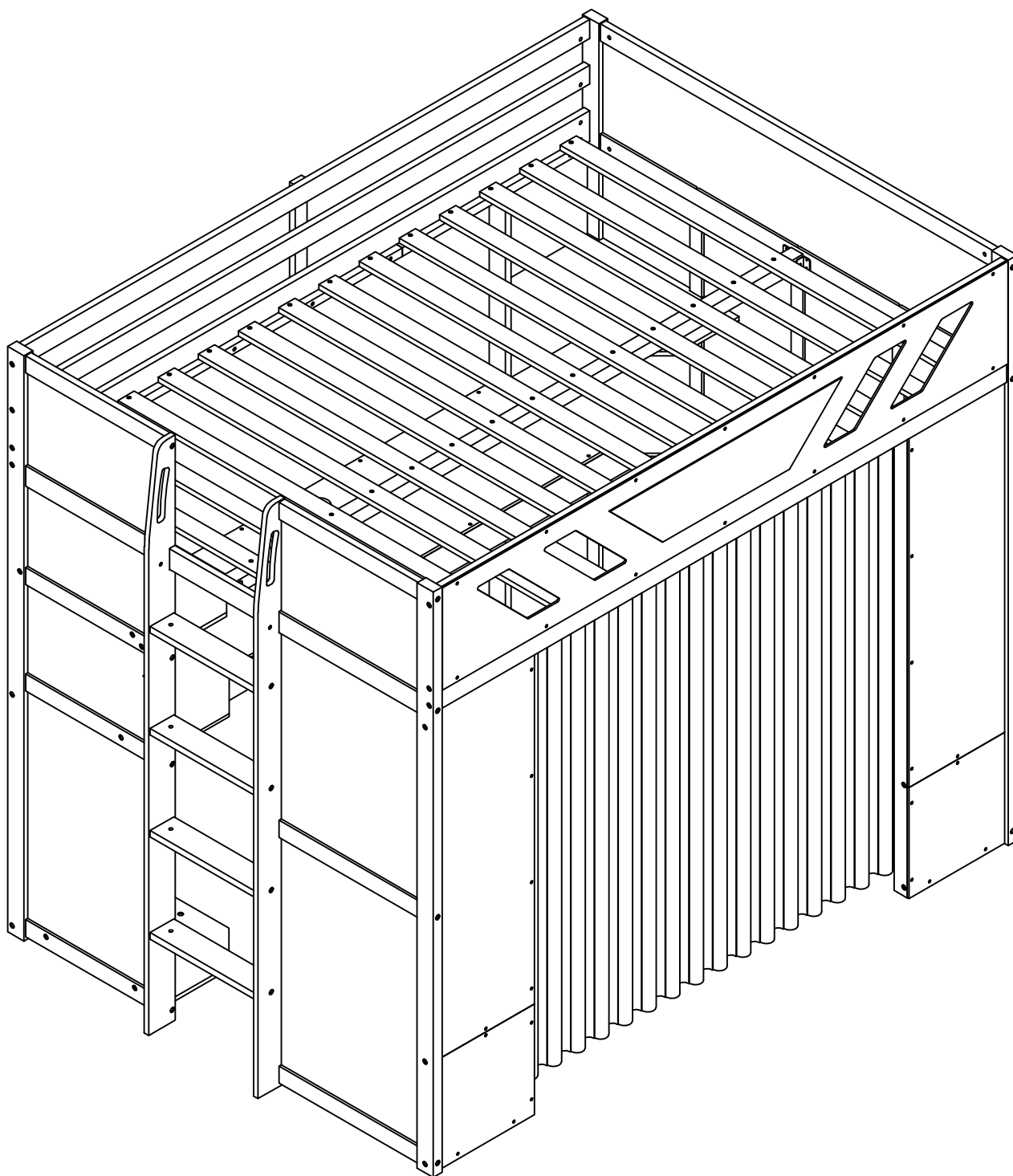


ASSEMBLY INSTRUCTIONS

INSTRUCTIONS DE MONTAGE



N708P383650/N708P383651

SAFETY WARNING

1. This bed is designed for use only mattress(es) meeting the following specifications on the upper bunk, and lower bunk:

Bed Type	Length	Width	Thickness
Full Standard	74" - 75"	53 1/2"	6"

2. Replacement parts, including additional guardrails, may be obtained from any of our (GIGACLOUD TECHNOLOGY (USA) INC. 4388 SHIRLEY AVENUE EL MONTE CA , 91731)
3. Follow the information on the warnings appearing on the upper bunk bed end structure and on the carton. Do not remove warning label from bed.
4. Always use the recommended size mattresses or mattress supports, or both, to help prevent the likelihood of entrapment or falls.
5. Surface of the mattress must be at least 5 in. (127 mm) below the upper edge of guardrails.
6. Do not allow children under 6 years of age to use the upper bunk.
7. Periodically check and ensure that the guardrail, ladder, and other components are in their proper position, free from damage, and that all connectors are tight.
8. Do not allow horseplay on or under the bed and prohibit jumping on the bed
9. Always use the ladder for entering and leaving the upper bunk.
10. Do not use substitute parts. Contact the manufacturer or dealer for replacement parts.
11. Use of a night light may provided added safety precaution for a child using the upper bunk.
12. Always use guardrails on both long sides of the upper bunk. If the bunk bed will be placed next to the wall, the guardrail that runs the full length of the bed should be placed against the wall to prevent entrapment between the bed and wall.
13. The use of water or sleep flotation mattresses is prohibited.
14. **STRANGULATION HAZARD** – Never attach or hang items to any part of the bunk bed that are not designed for use with the bed; for example, but not limited to, hook, belts and jump ropes.
15. Keep these instructions for future reference
16. We recommend assembling your bunk bed on a shipping carton to protect your floor or carpet
17. Be certain all staples are out of the box before beginning assembly on the shipping carton
18. Prohibit more than one person on upper bunk

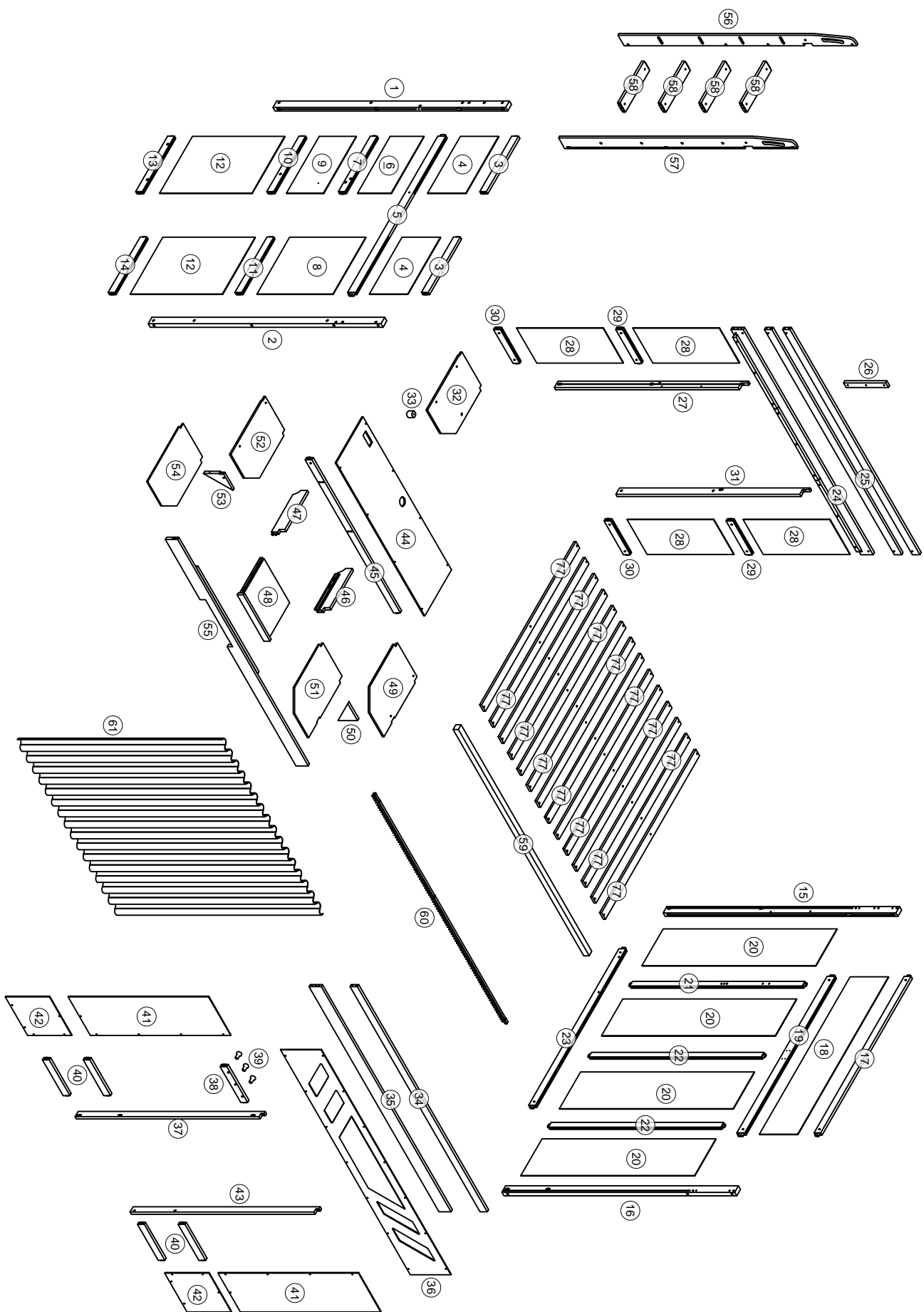
! AVERTISSEMENTS DE SÉCURITÉ !

1. Ce lit est conçu pour être utilisé uniquement avec des matelas répondant aux spécifications suivantes sur la couchette supérieure et la couchette inférieure:

Type de lit	Longueur	Largeur	Épaisseur
Double Standard	74po - 75po	53 1/2po	6po


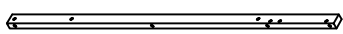
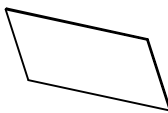
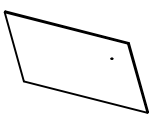
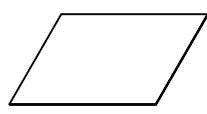


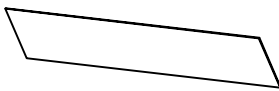


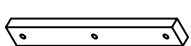

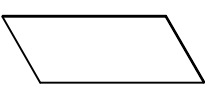
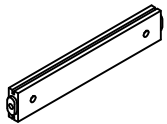
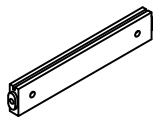



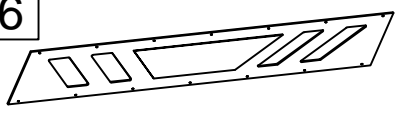
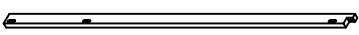
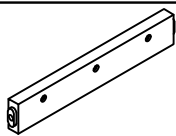
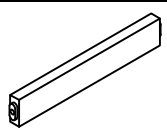
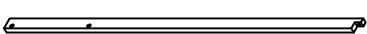
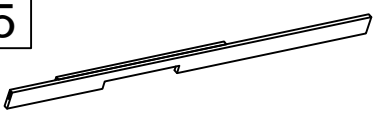
2. Des pièces de rechange, y compris des garde-corps supplémentaires, peuvent être obtenues auprès de l'un de nos (GIGACLOUD TECHNOLOGY (USA) INC. 4388 SHIRLEY AVENUE EL MONTE CA , 91731)
3. Suivez les informations figurant sur les avertissements figurant sur la structure d'extrémité du lit superposé supérieur et sur le carton. Ne retirez pas l'étiquette d'avertissement du lit.
4. Utilisez toujours des matelas ou des supports de matelas de taille recommandée, ou les deux, pour éviter tout risque de piégeage ou chutes.
5. La surface du matelas doit être à au moins 5 po (127 mm) sous le bord supérieur des barrières de sécurité.
6. Ne laissez pas les enfants de moins de 6 ans utiliser la couchette supérieure.
7. Vérifiez et assurez-vous périodiquement que le garde-corps, l'échelle et les autres composants sont dans leur position appropriée, exempt de dommages et que tous les connecteurs sont bien serrés.
8. Ne permettez pas les jeux brutaux sur ou sous le lit et interdisez de sauter sur le lit.
9. Utilisez toujours l'échelle pour entrer et sortir de la couchette supérieure.
10. N'utilisez pas de pièces de rechange. Contactez le fabricant ou le revendeur pour obtenir des pièces de rechange.
11. L'utilisation d'une veilleuse peut constituer une mesure de sécurité supplémentaire pour un enfant utilisant la couchette supérieure.
12. Utilisez toujours des barrières de sécurité sur les deux côtés longitudinaux du lit supérieur. Si le lit superposé doit être placé à côté du mur, la barrière de sécurité qui s'étend sur toute la longueur du lit doit être placée contre le mur pour éviter tout piégeage entre le lit et le mur.
13. L'utilisation de matelas à eau ou de matelas flottants pour le sommeil est interdite.
14. RISQUE D'ÉTRANGLEMENT - Ne jamais attacher ou suspendre des objets à une partie quelconque du lit superposé qui ne sont pas conçus pour être utilisés avec le lit ; par exemple, mais sans s'y limiter, un crochet, des ceintures et des cordes à sauter.
15. Conservez ces instructions pour référence ultérieure.
16. Interdire à plus d'une personne de dormir sur la couchette supérieure.
17. Nous vous recommandons d'assembler votre lit superposé sur le carton d'expédition pour protéger votre sol ou votre tapis.
18. Assurez-vous que toutes les agrafes sont sorties de la boîte avant de commencer l'assemblage sur le carton d'expédition.

Detail View - Vue détaillée



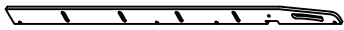

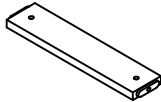

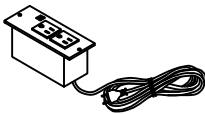
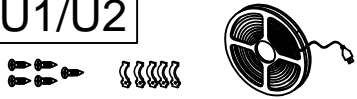

Part Lists - Listes de pièces :

N708P383650

1		2		6	
Left hind leg/Patte arrière gauche - 1pc/pièce		Left front leg/Patte avant gauche - 1pc/pièce		Panel/Panneau - 1pc/pièce	
9		12		15	
Panel/Panneau - 1pc/pièce		Panel/Panneau - 2pcs/pièces		Right hind leg/Patte postérieure droite - 1pc/pièce	
16		18		24	
Right front leg/patte avant droite - 1pc/pièce		Panel/Panneau - 1pc/pièce		Rear bed shoulder/Épaulement du lit arrière - 1pc/pièce	
25		26		27	
Rear railing/Rambarde arrière - 2pcs/pièces		Rear cover/Couverture arrière - 1pc/pièce		The bar stands behind/Le bar se trouve derrière - 1pc/pièce	
28		29		30	
Panel/Panneau - 4pcs/pièces		Puzzle bar/Barre de puzzle - 2pcs/pièces		Puzzle bar/Barre de puzzle - 2pcs/pièces	
31		34		35	
The bar stands behind/Le bar se trouve derrière - 1pc/pièce		Front railing/Rambarde avant - 1pc/pièce		Front bed shoulder/épaulement avant du lit - 1pc/pièce	
36		37		38	
Front paneling/Panneau avant - 1pc/pièce		Front left bar/Barre avant gauche - 1pc/pièce		Previous puzzle bar/Barre de puzzle précédente - 1pcs/pièce	
40		43		55	
Previous puzzle bar/Barre de puzzle précédente - 4pcs/pièces		Front right bar/Barre avant droite - 1pc/pièce		Table top crossbar/Traverse de table - 1pc/pièce	

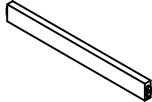
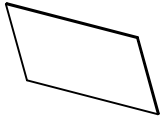


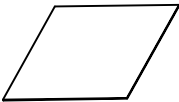










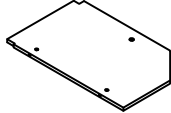

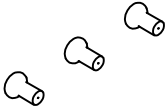
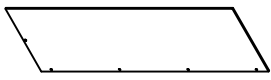
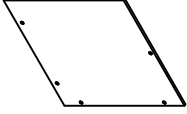
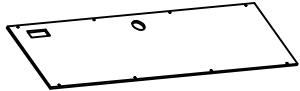
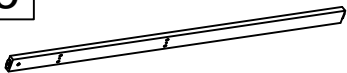
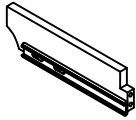
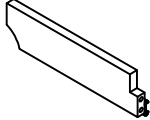
Part Lists - Listes de pièces :

N708P383650

<p>56</p> 	<p>57</p> 	<p>58</p> 
<p>Left armrest/Accoudoir gauche - 1pc/pièce</p>	<p>Right handrail/Main courante droite - 1pc/pièce</p>	<p>Steps/Mesures - 4pcs/pièces</p>
<p>59</p> 	<p>O</p> 	<p>U/U1/U2</p> 
<p>Support bar/Barre de support - 1pc/pièce</p>	<p>Power outlet/Prise de courant (1pc/pièce)</p>	<p>LED strip light kit/Kit de bande lumineuse LED (1set/ensemble)</p>
<p>L</p>  <p>Protective/Housse de protection - (1pc/pièce)</p>		

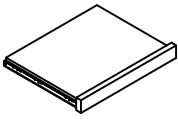
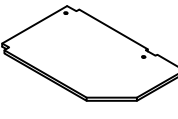
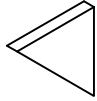
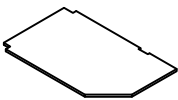

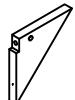
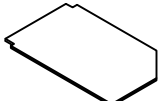
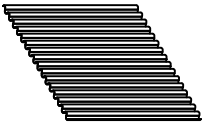
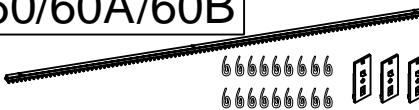
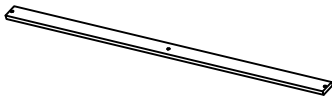
Part Lists - Listes de pièces :

N708P383651

3		4		5	
Upper short bar/Barre courte supérieure - 2pcs/pièces		Panel/Panneau - 2pcs/pièces		Left hip bar/Barre de hanche gauche - 1pc/pièce	
7		8		10	
Left hip puzzle/Casse-tête de la hanche gauche - 1pc/pièce		Panel/Panneau - 1pc/pièce		Left hip puzzle/Casse-tête de la hanche gauche - 1pc/pièce	
11		13		14	
Left hip puzzle/Casse-tête de la hanche gauche - 1pc/pièce		Left hip puzzle/Casse-tête de la hanche gauche - 1pc/pièce		Left hip puzzle/Casse-tête de la hanche gauche - 1pc/pièce	
17		19		20	
Upper right bar/Barre supérieure droite - 1pc/pièce		Lower right bar/Barre inférieure droite - 1pc/pièce		Standing board/Planche debout - 4pcs/pièces	
21		22		23	
Vertical bar/Barre verticale - 1pc/pièce		Vertical bar/Barre verticale - 1pc/pièce		Lower hip bar/barre de hanche inférieure - 1pc/pièce	
32		33		39	
Shelves/Étagères - 1pc/pièce		Support block/Bloc de support - 1pc/pièce		Clothes hanger/Cintre - 3pcs/pièces	
41		42		44	
Panel/Panneau - 2pcs/pièces		Panel/Panneau - 2pcs/pièces		Table top/Plateau de table - 1pc/pièce	
45		46		47	
Crossbar/Barre transversale - 1pc/pièce		Right rail puzzle/Puzzle du rail droit - 1pc/pièce		Guess the left rail/Devinez le rail de gauche - 1pc/pièce	

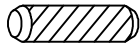








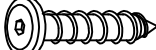


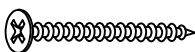
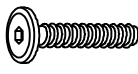
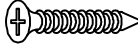
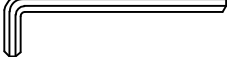

Part Lists - Listes de pièces :

N708P383651

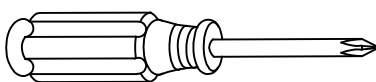
48		49		50	
Drawers/Tiroirs - 1pc/pièce		Top right shelf/Étagère supérieure droite - 1pc/pièce		Puzzle shelf/Puzzle shelf - 1pc/pièce	
51		52		53	
Lower right shelf/Étagère inférieure droite - 1pc/pièce		Top left shelf/Étagère supérieure gauche - 1pc/pièce		Puzzle shelf/Puzzle shelf - 1pc/pièce	
54		60/60A/60B		61	
Lower left shelf/Étagère inférieure gauche - 1pc/pièce				Curtain/Rideau - 1pc/pièce	
77					
Slats/Lattes - 14pcs/pièces					

Hardware Lists - Listes de matériel

: N708P383650

A  Ø10*30mm	B  Ø1/4"*90mm	D  Ø1/4"*9.5*12mm
Wood dowel/Cheville en bois (22pcs/pièces)	Hex-Head bolt/Boulon à tête hexagonale (15pcs/pièces)	Hex-Head bolt/Boulon à tête hexagonale (76pcs/pièces)
E 	F  Ø3.5*12mm	G  Ø1/4"*70mm
Shelf Pin/Épingle d'étagère(6pcs/pièces)	Screw/Vis (15pcs/pièces)	Hex-Head bolt/Boulon à tête hexagonale (23pcs/pièces)
H  #4*30mm	J 	C  Ø1/4"*55mm
Screw/Vis (44pcs/pièces)	Pass L/Passe L (4pcs/pièces)	Hex-Head bolt/Boulon à tête hexagonale (38pcs/pièces)
M  Ø6*30mm	N  Ø3.5*15mm	W 
Hex-Head screw/Vis à tête hexagonale (5pcs/pièces)	Screw/Vis (57pcs/pièces)	Pass U/Passe (2pcs/pièces)
V  #4*50mm	Q  Ø1/4"*35mm	S  #4*40mm
Screw/Vis (6pcs/pièces)	Hex-Head bolt/Boulon à tête hexagonale (1pc/pièce)	Screw/Vis (3pcs/pièces)
K  K4mm	Z  Ø3*10mm	
Allen key/Clé Allen (2pcs/pièces)	Screw/Vis (2pcs/pièces)	

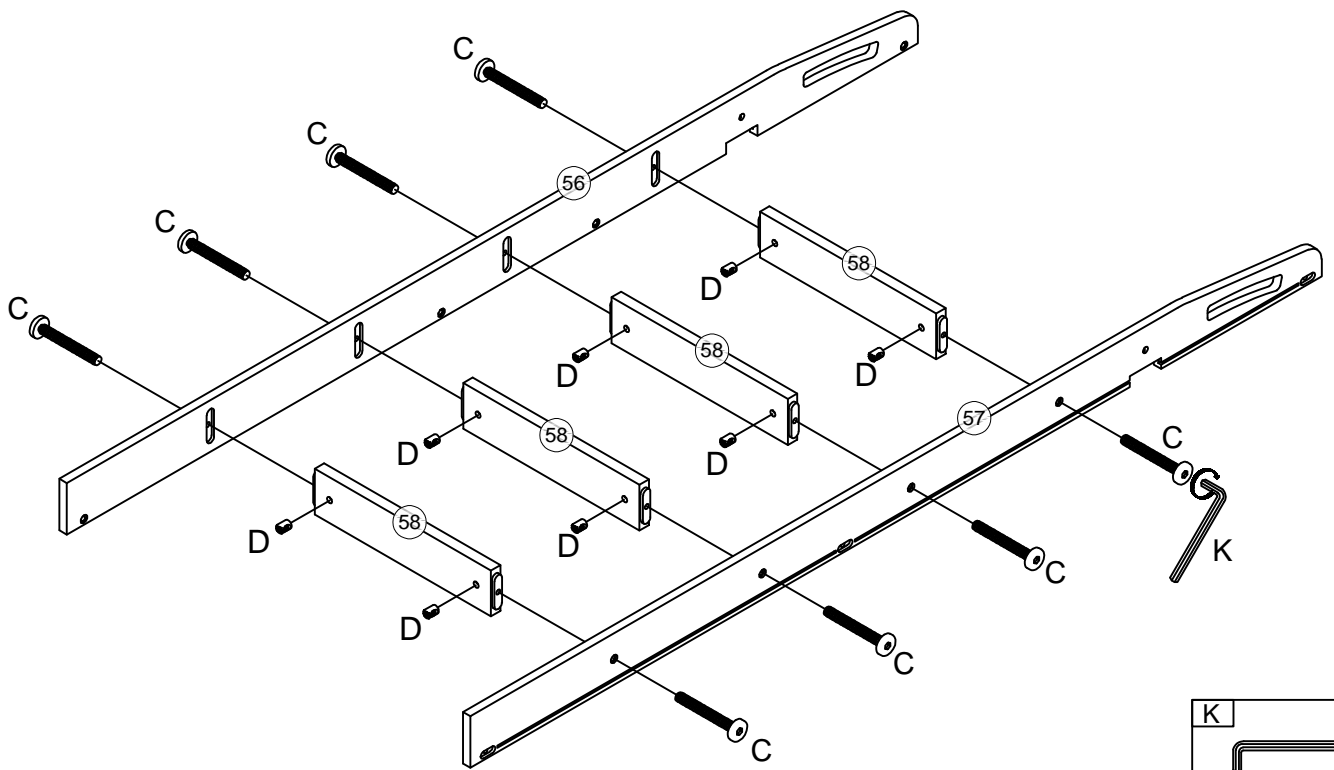
ASSEMBLY TOOLS REQUIRED (NOT INCLUDED)





PLEASE BE CAREFUL DO NOT DAMAGE THE HOLE POSITION WHEN YOU USE POWER TOOLS !

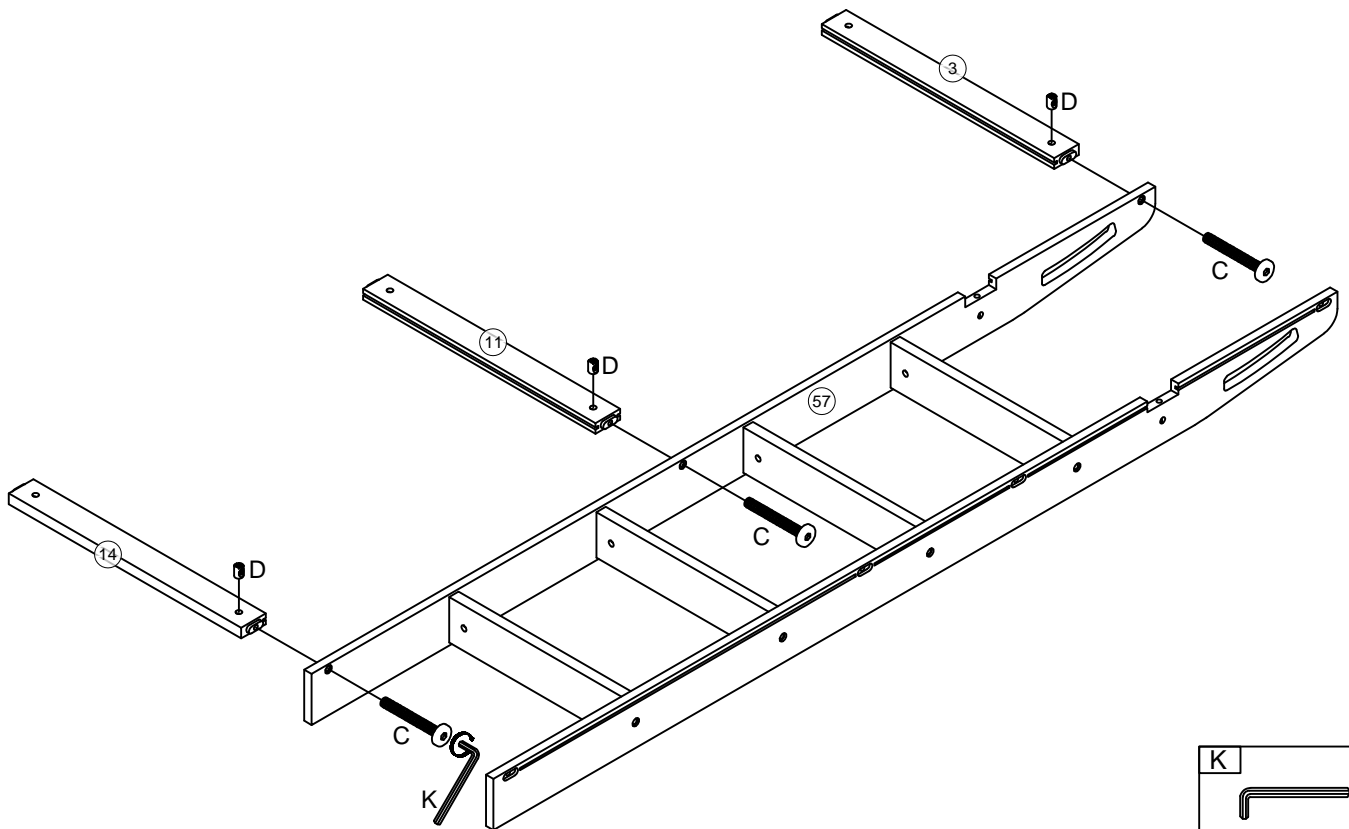
ATTENTION À NE PAS ENDOMMAGER LA POSITION DU TROU LORSQUE VOUS UTILISEZ DES OUTILS ÉLECTRIQUES !



Step/Étape 1



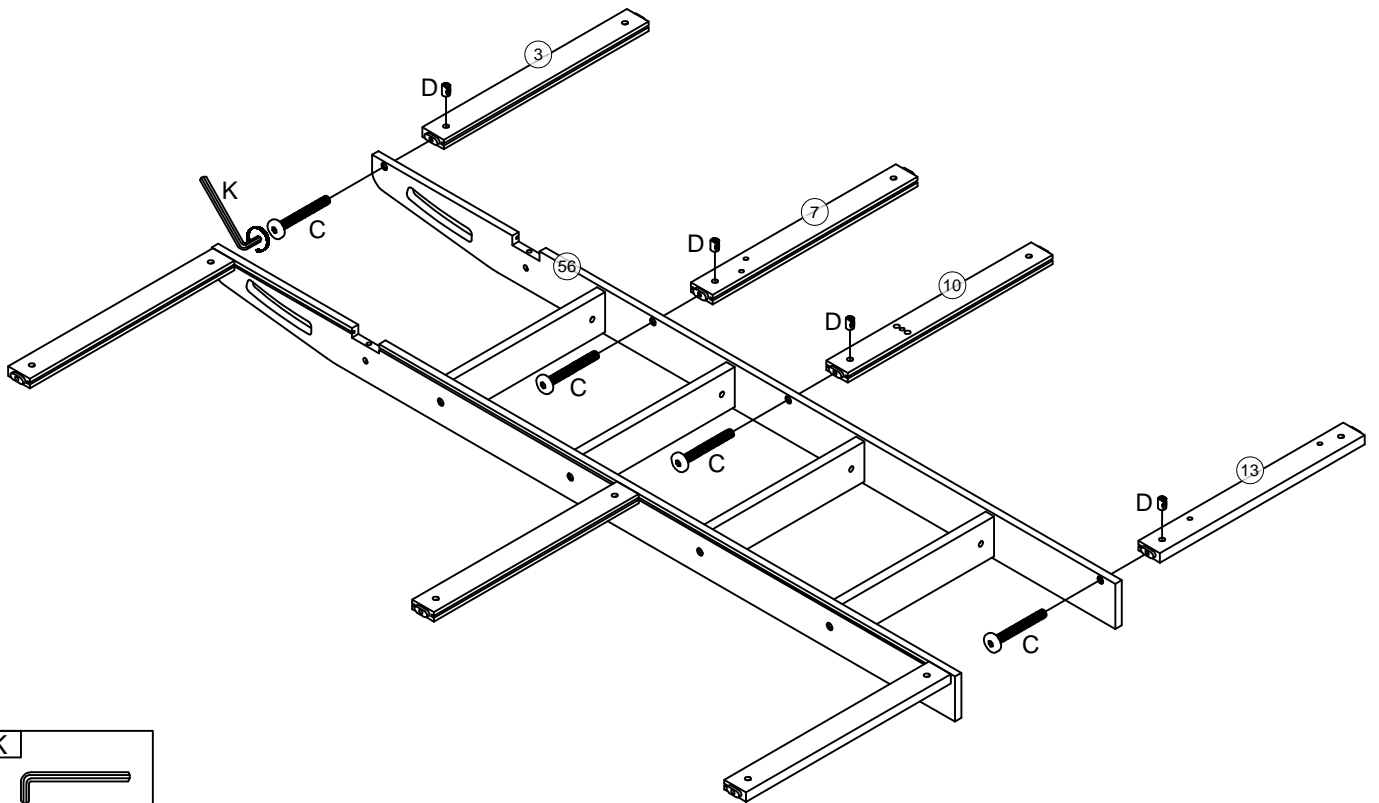
C		D	
8pcs/pièces		8pcs/pièces	

Step/Étape 2



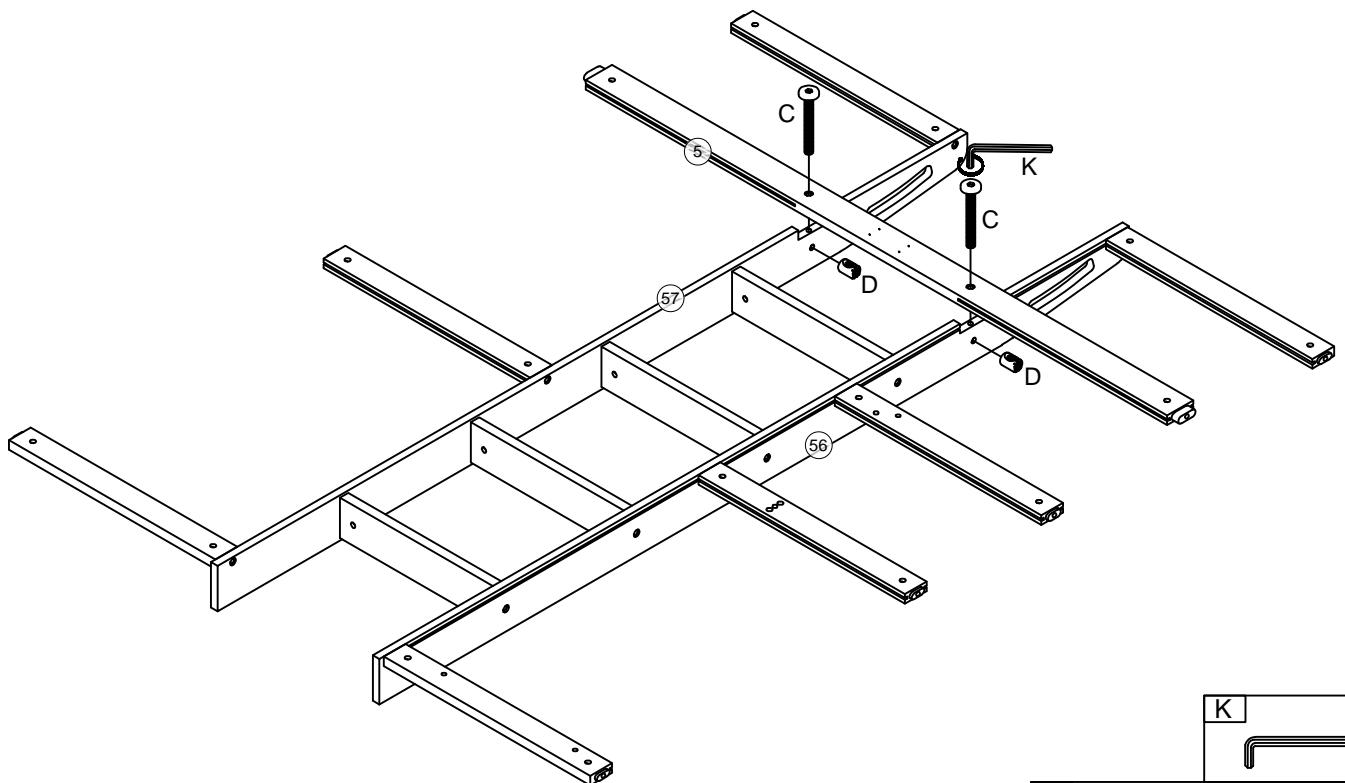
C		D	
3pcs/pièces		3pcs/pièces	

Step/Étape 3



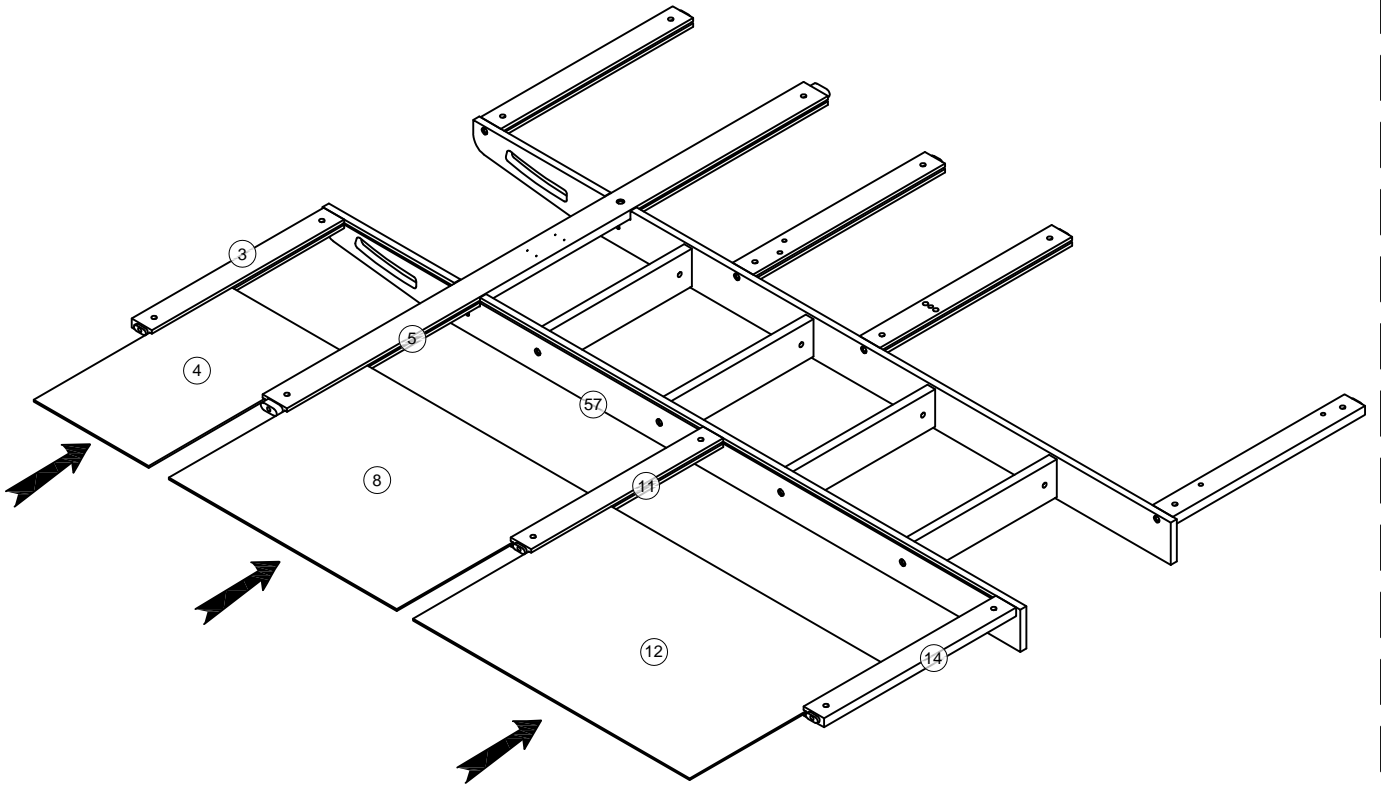
K		
C		D
4pcs/pièces		4pcs/pièces

Step/Étape 4

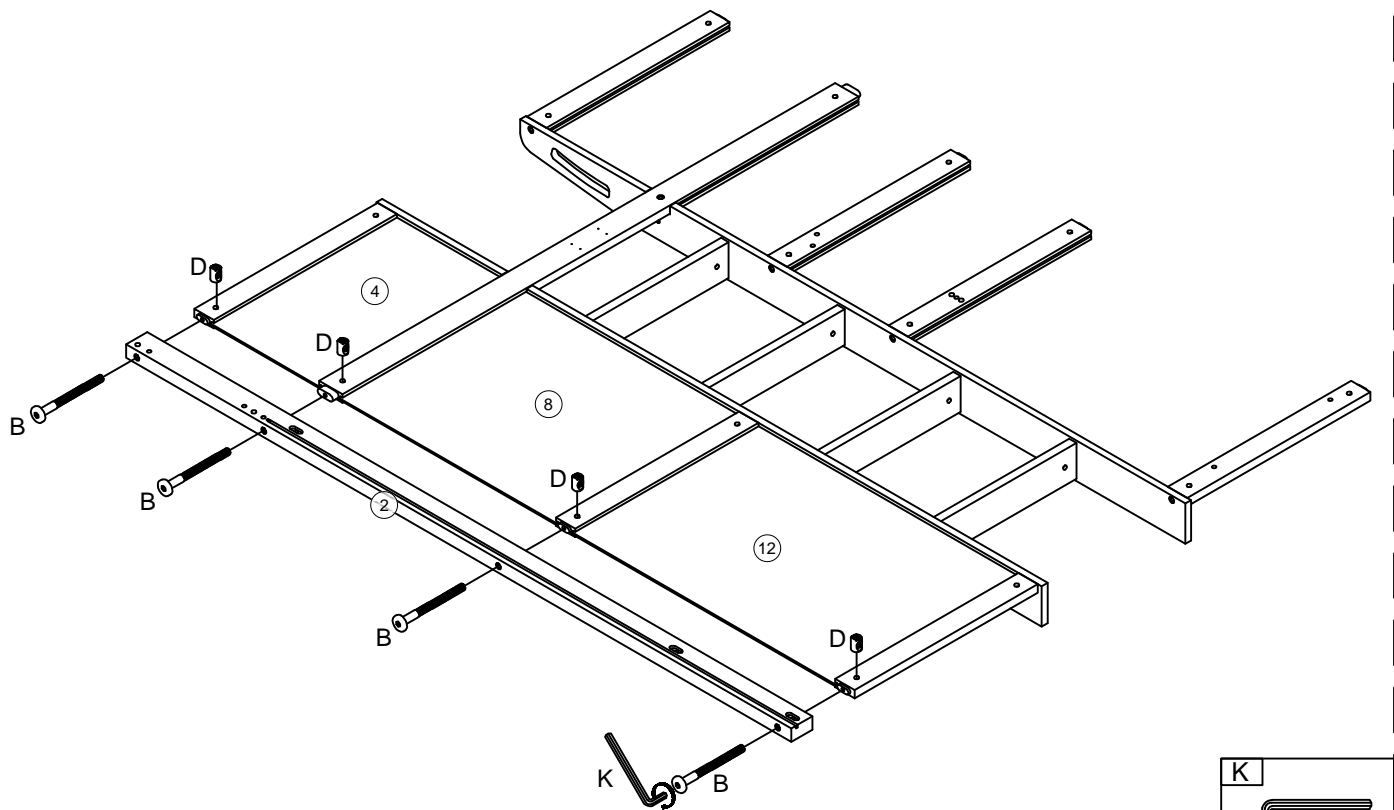


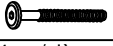

K		
C		D
2pcs/pièces		2pcs/pièces

Step/Étape 5

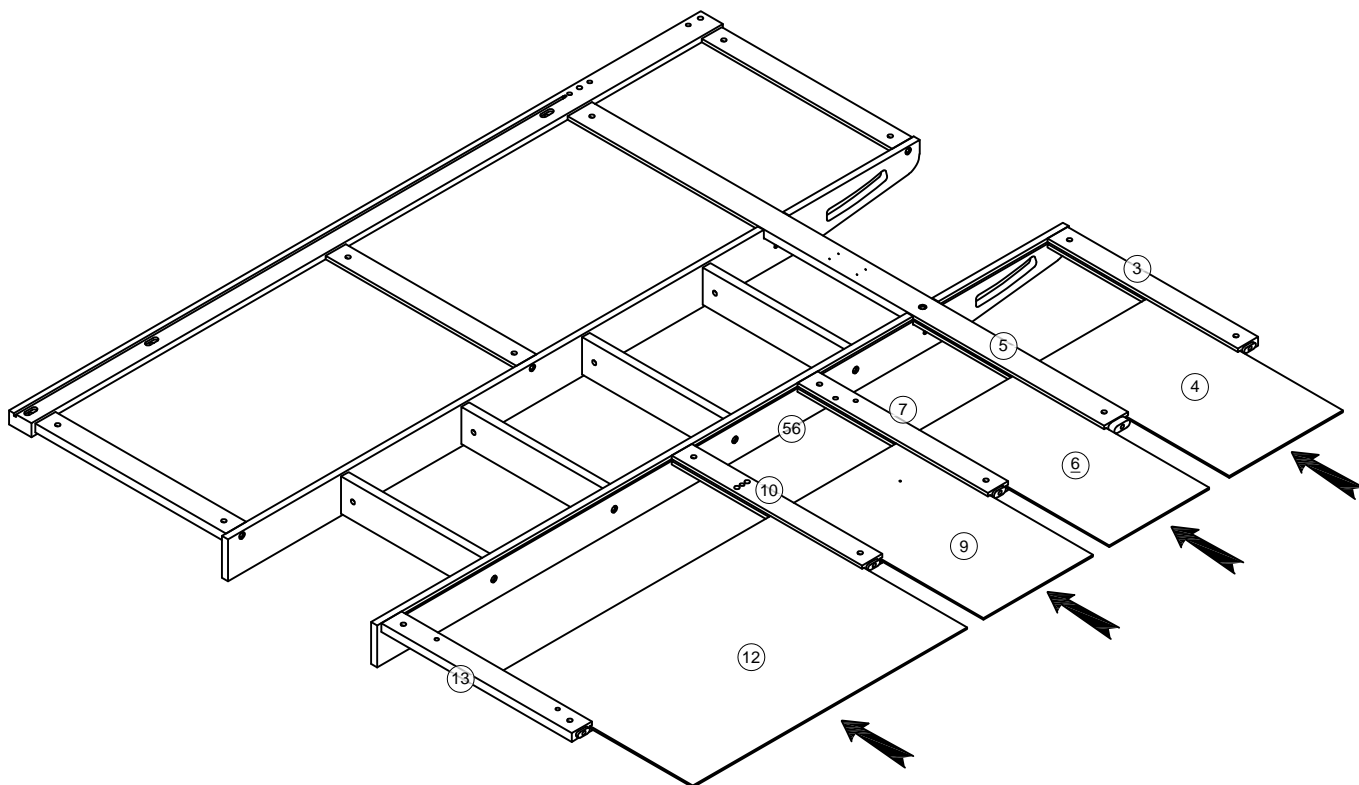


Step/Étape 6

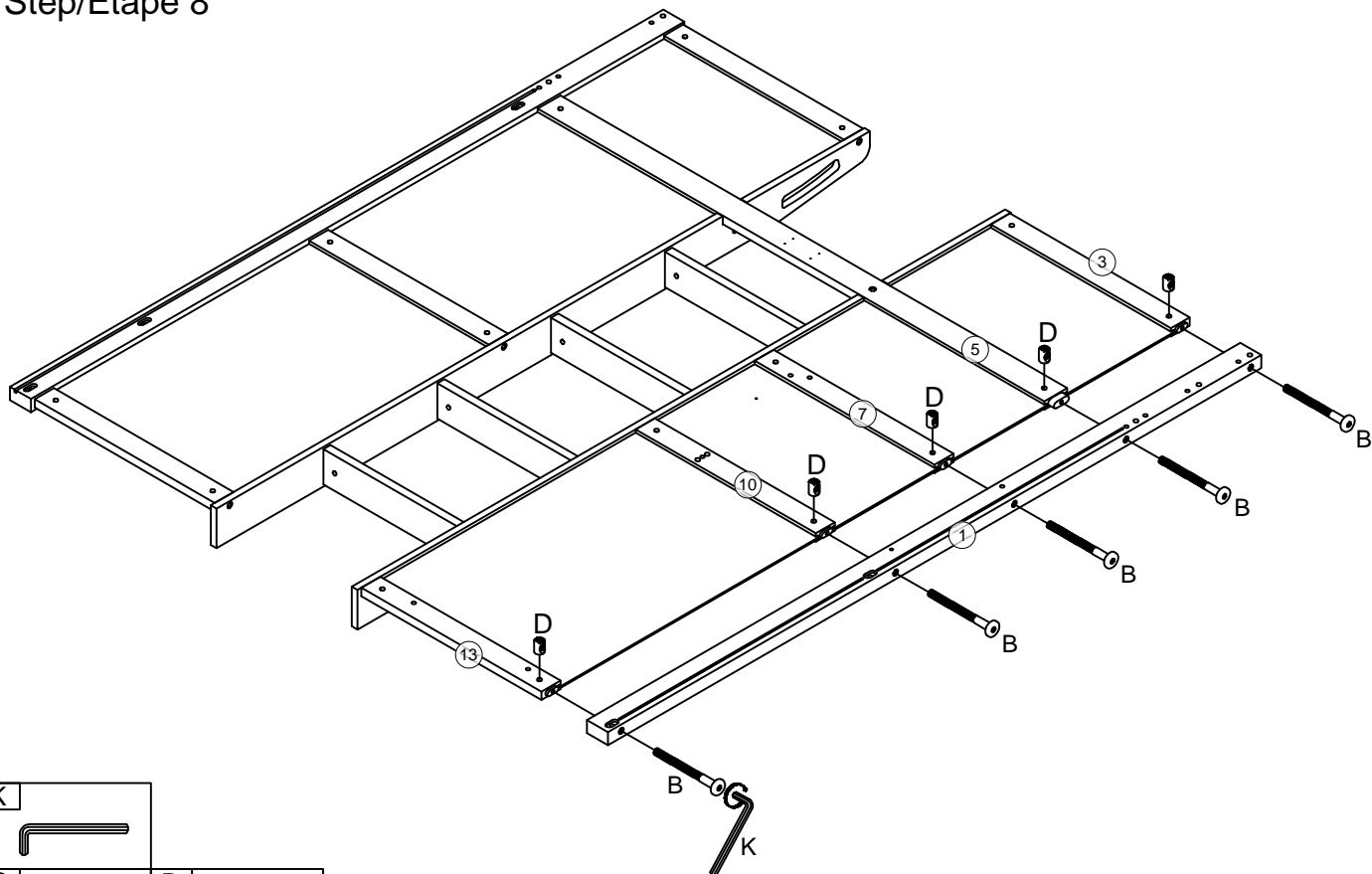





B		D	
4pcs/pièces		4pcs/pièces	

Step/Étape 7

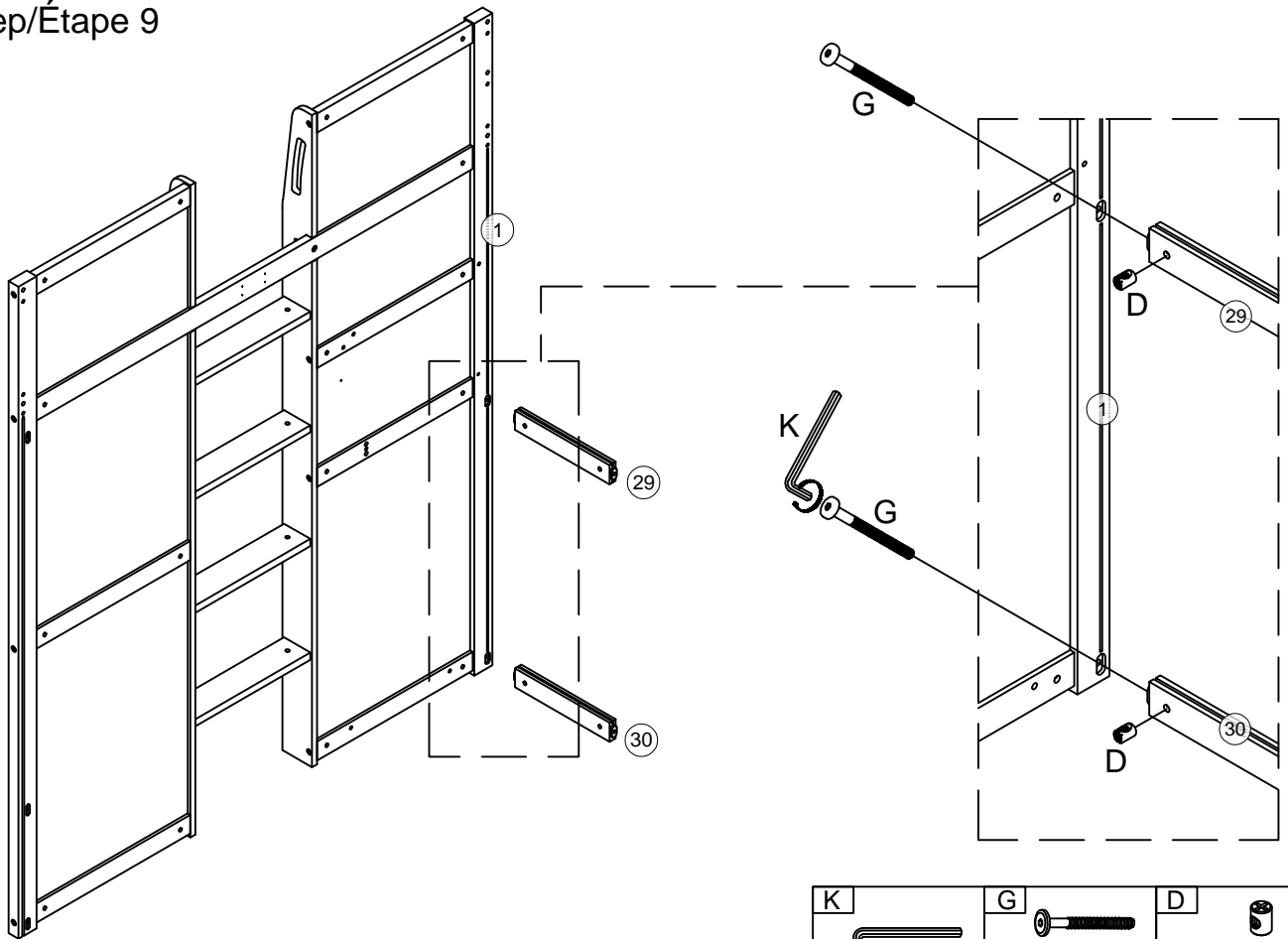





Step/Étape 8



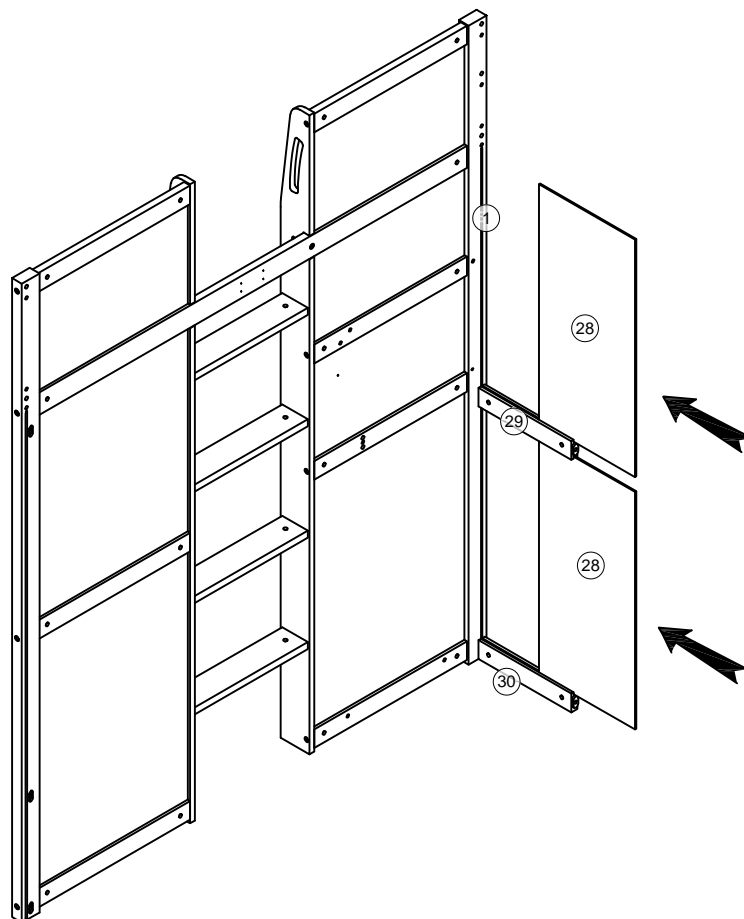
K			
B		D	
5pcs/pièces		5pcs/pièces	

Step/Étape 9

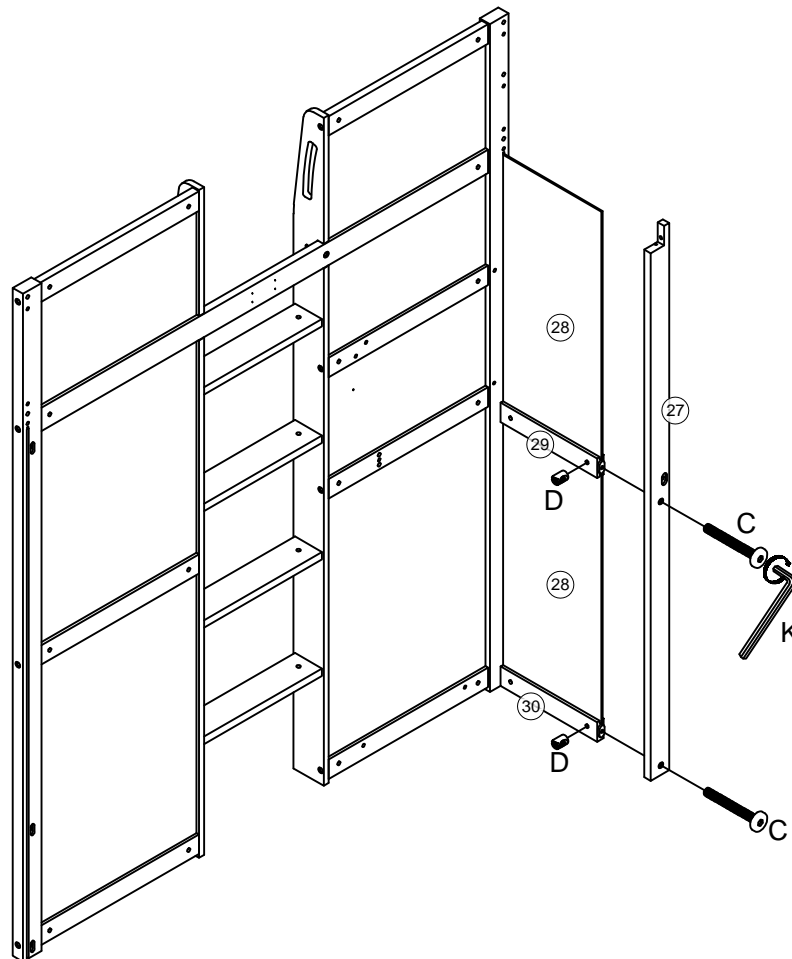


K	G	D
		
	2pcs/pièces	2pcs/pièces

Step/Étape 10

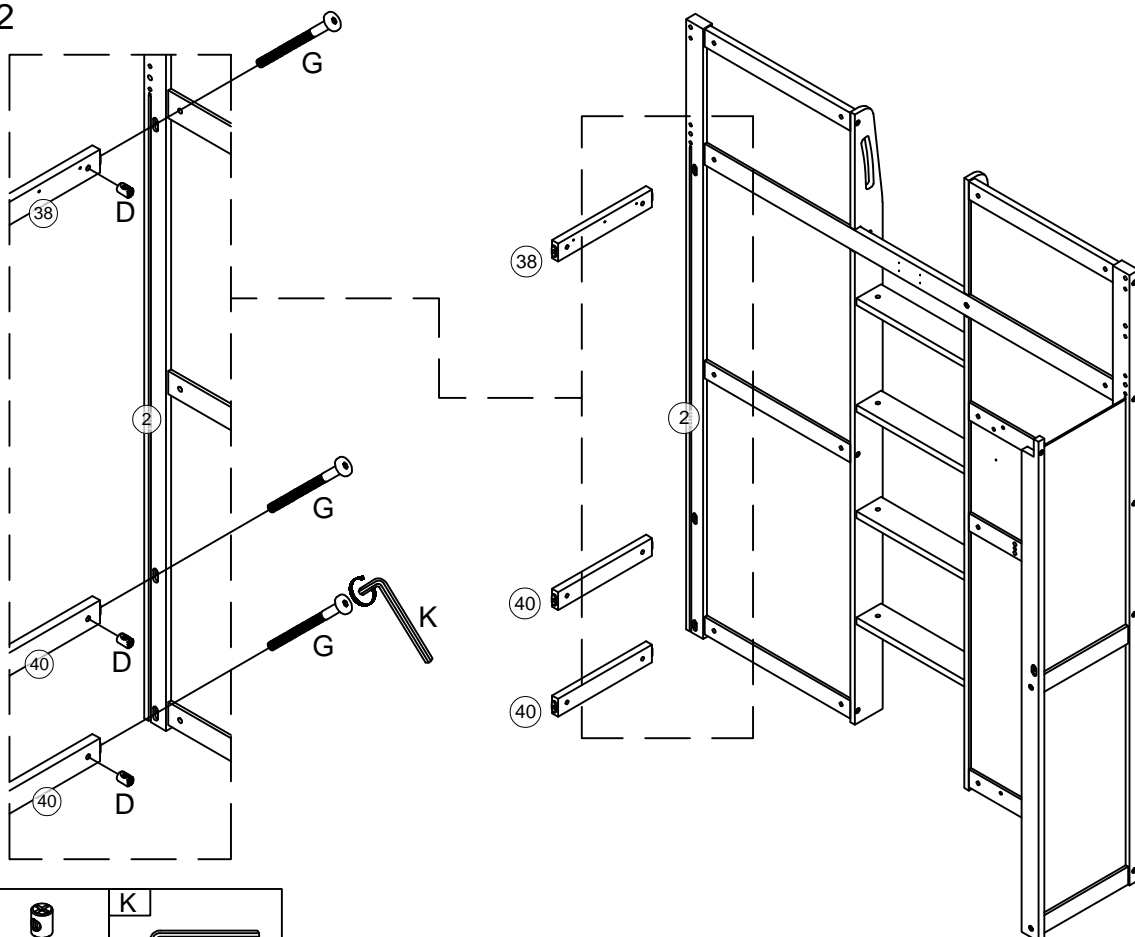


Step/Étape 11



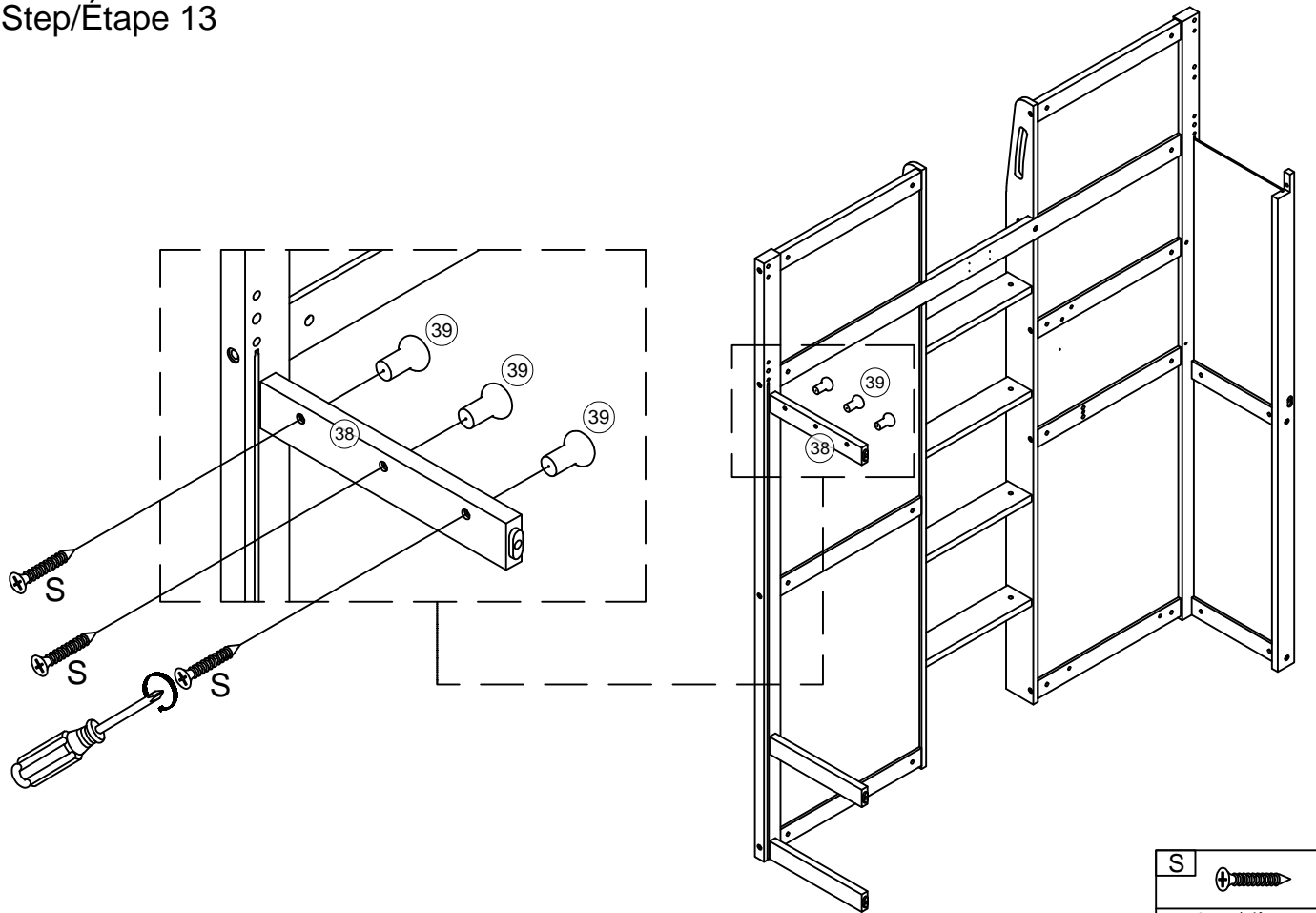
K		
C	D	
2pcs/pièces		2pcs/pièces


Step/Étape 12



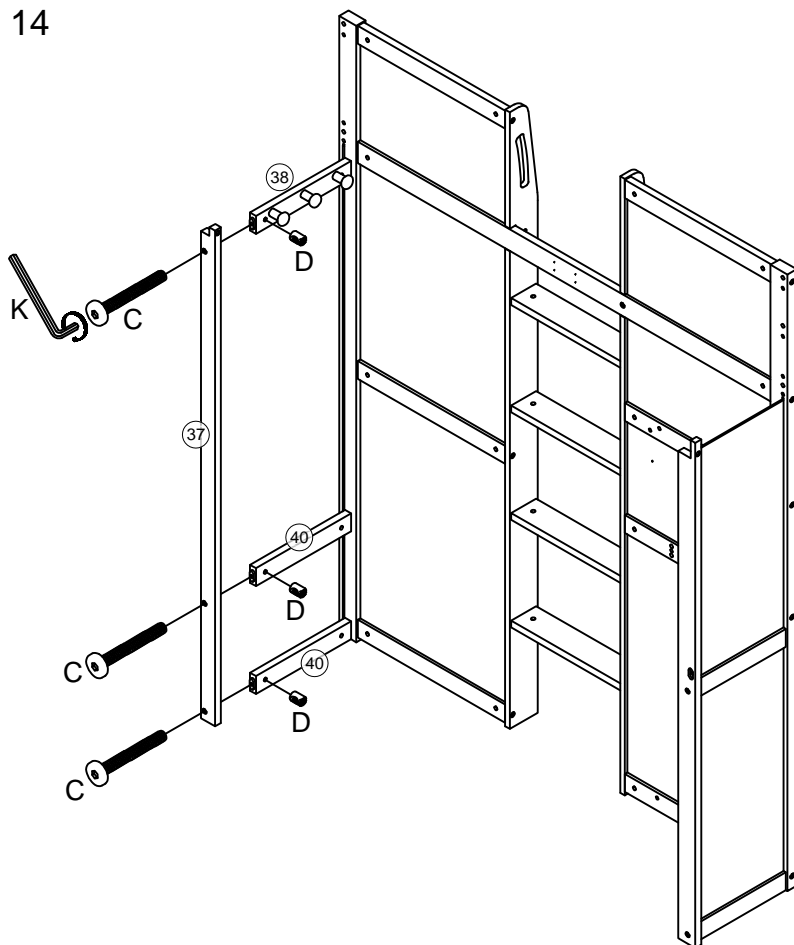
G	D	K
3pcs/pièces		3pcs/pièces




Step/Étape 13



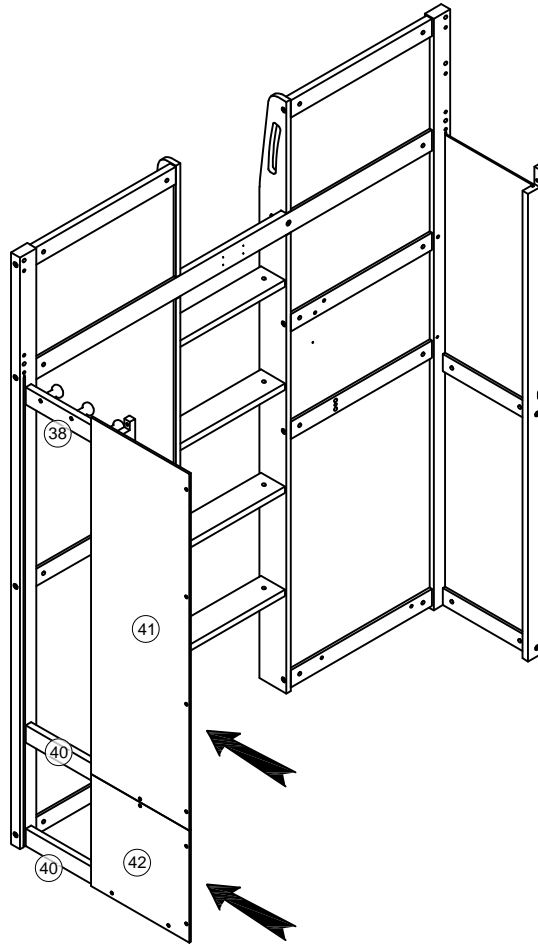
S	
3pcs/pièces	

Step/Étape 14

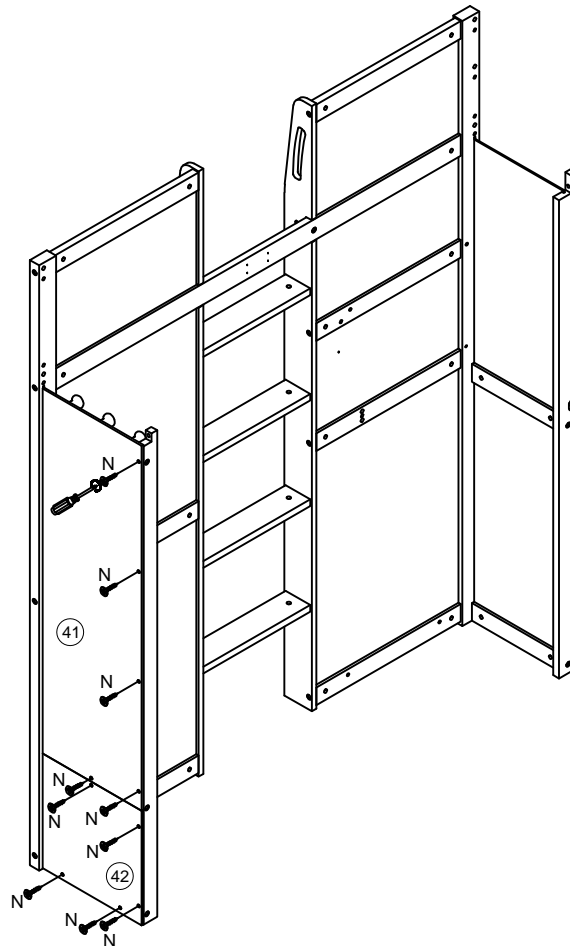



C		K	
3pcs/pièces		D	
		3pcs/pièces	

Step/Étape 15

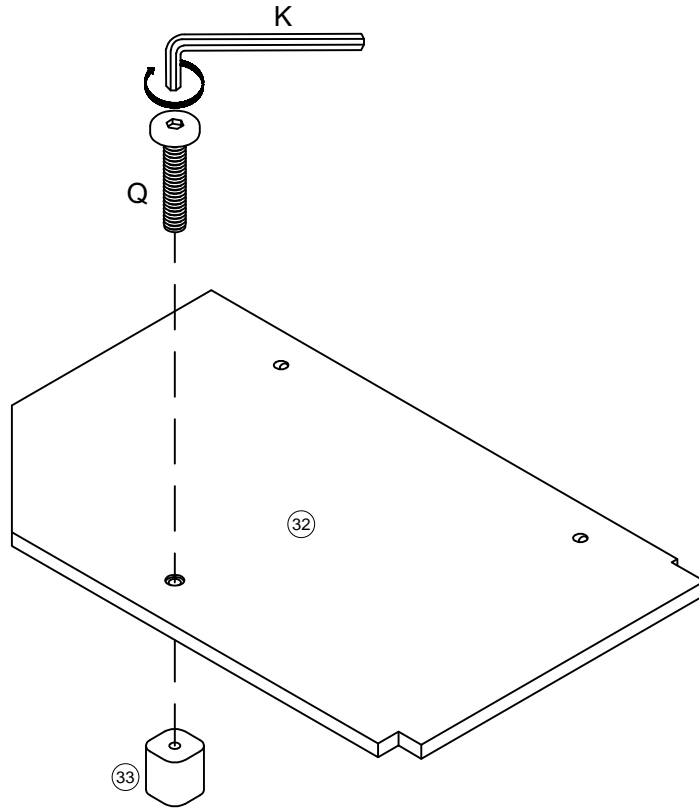




Step/Étape 16



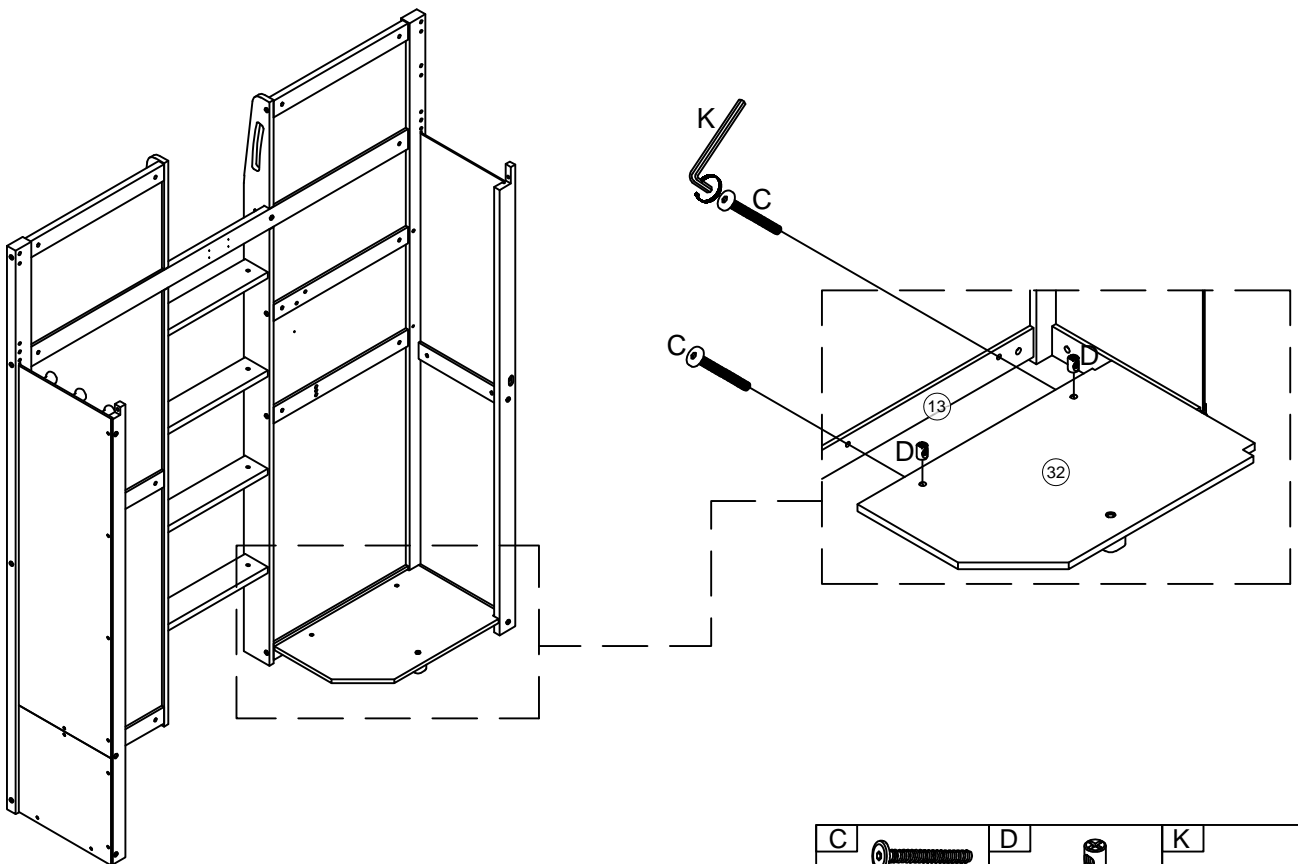
N 
10pcs/pièces

Step/Étape 17



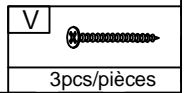
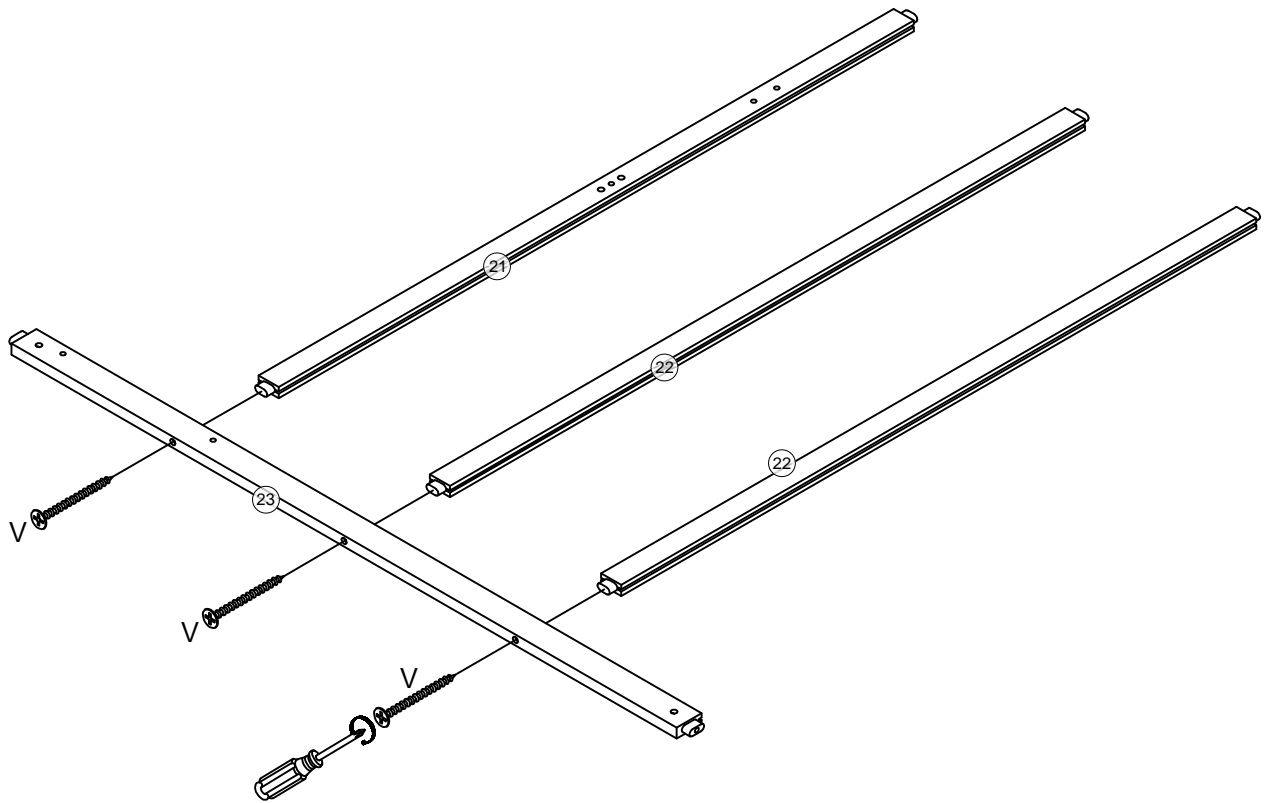
K	Q
	
	1pc/pièce

Step/Étape 18

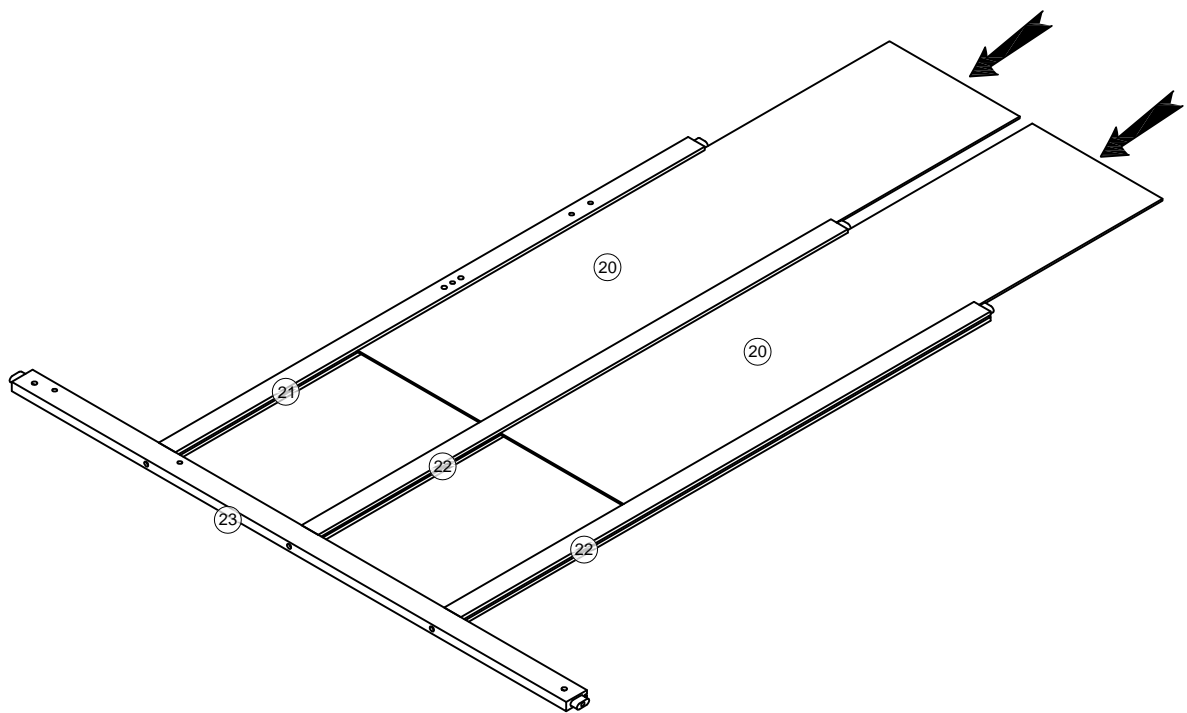


C	D	K
		
2pcs/pièces	2pcs/pièces	

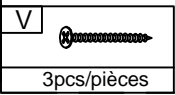
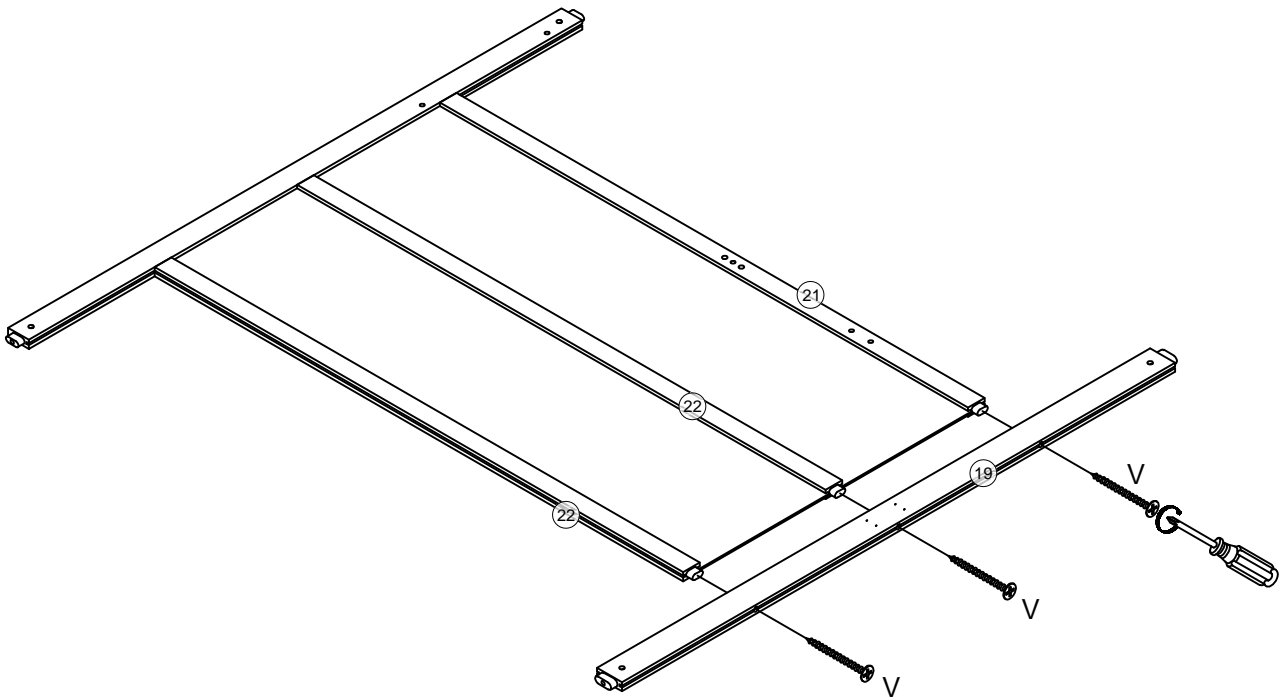
Step/Étape 19



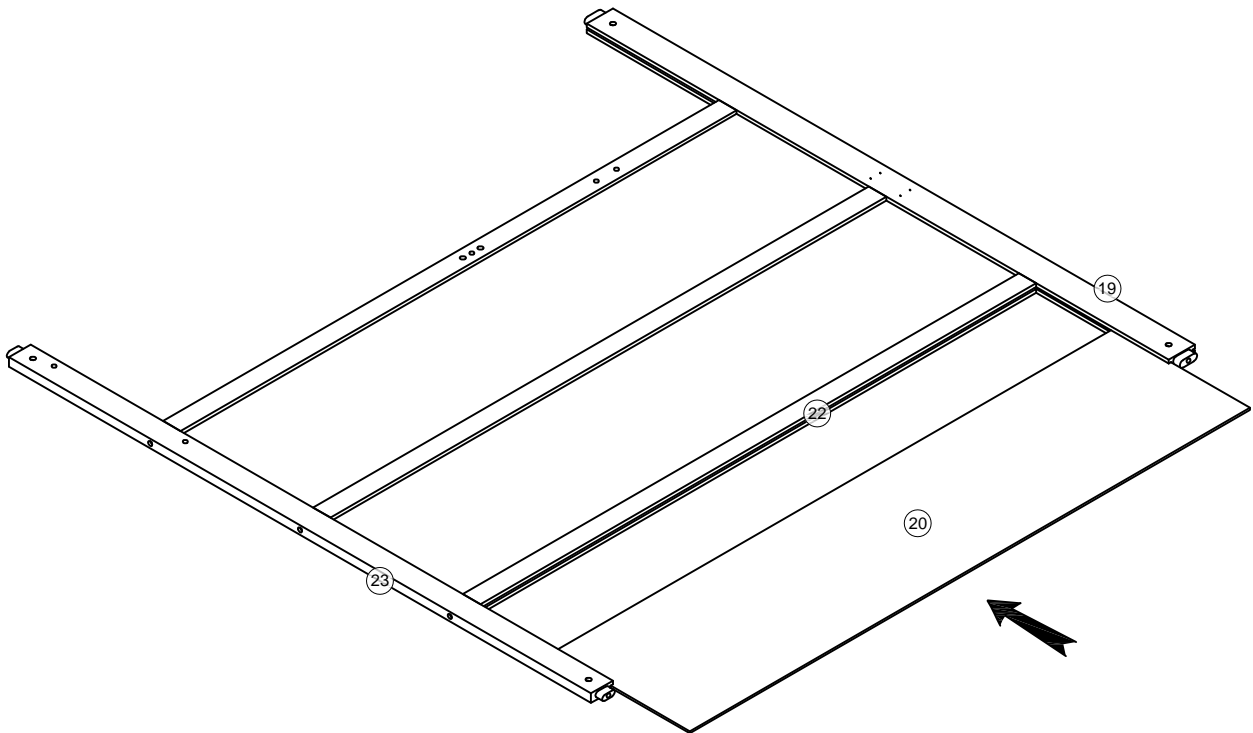
Step/Étape 20



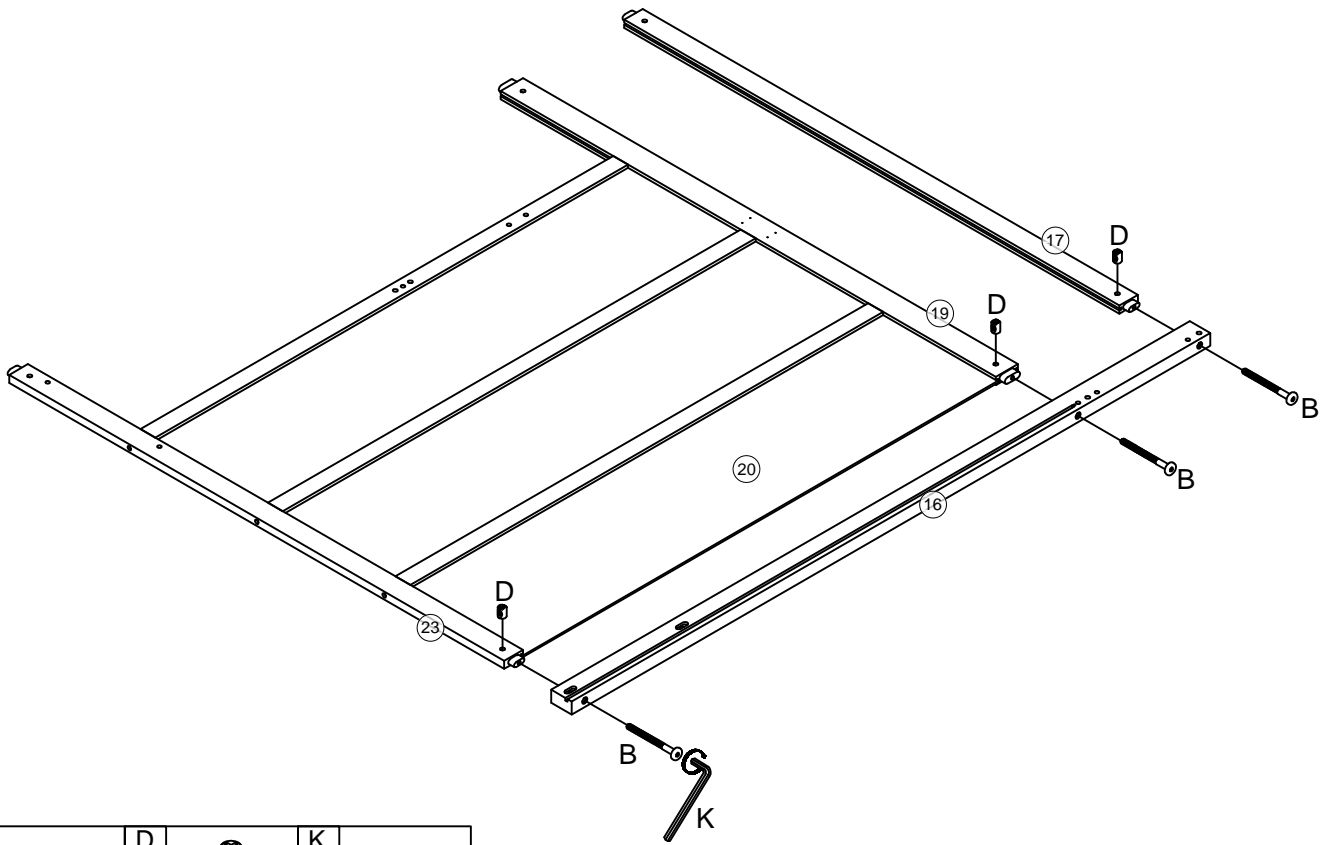
Step/Étape 21






Step/Étape 22

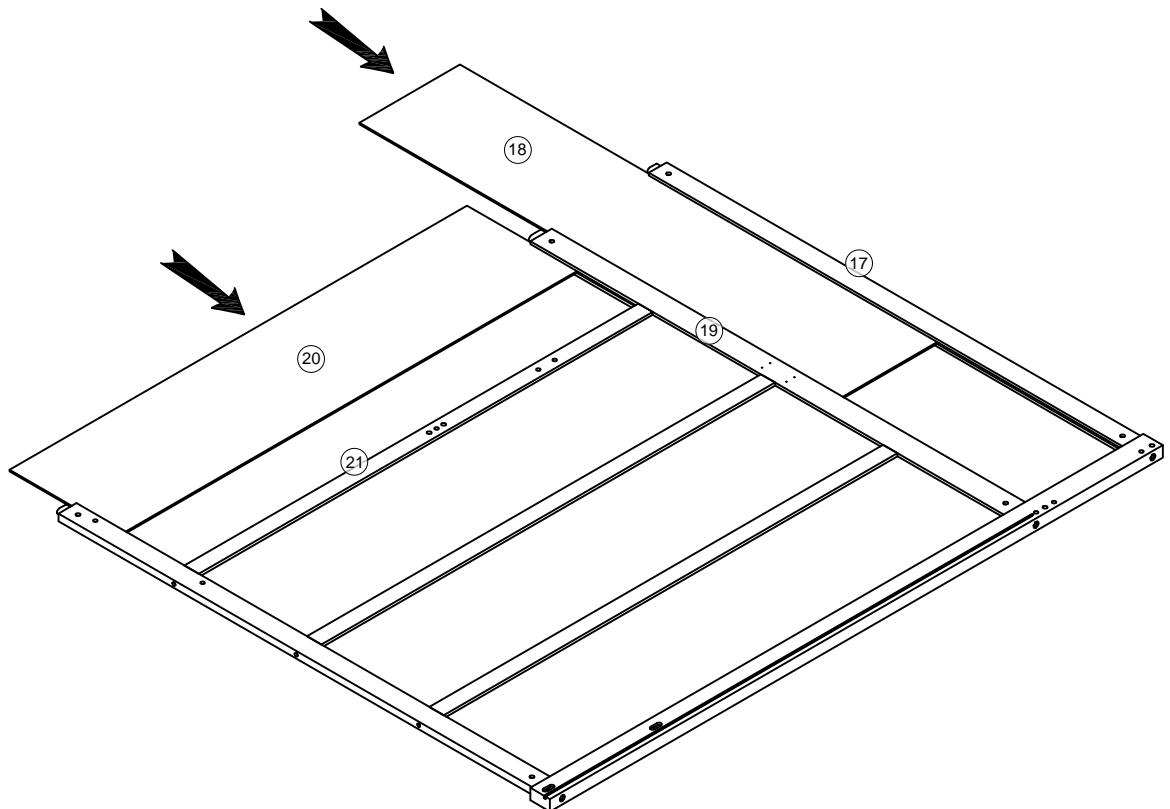


Step/Étape 23

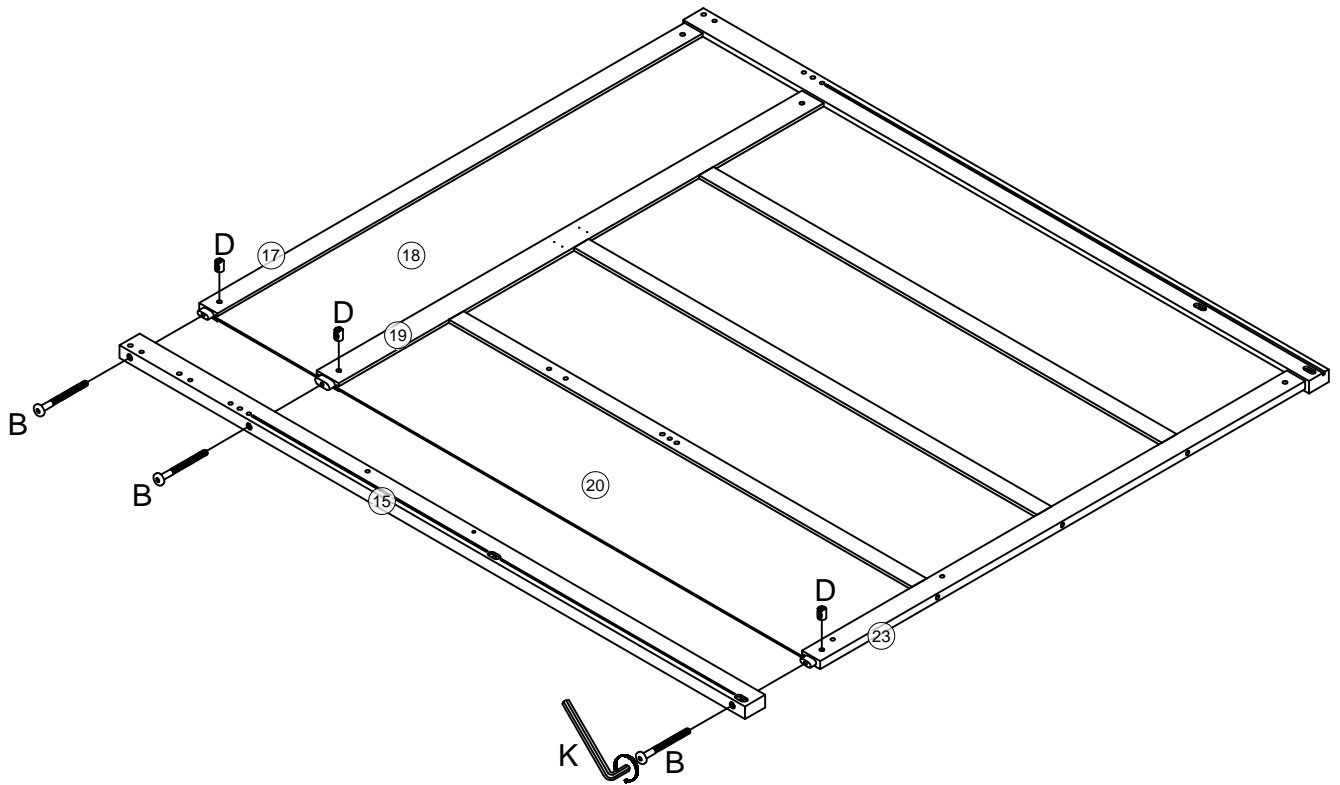


B	D	K
		
3pcs/pièces	3pcs/pièces	

Step/Étape 24

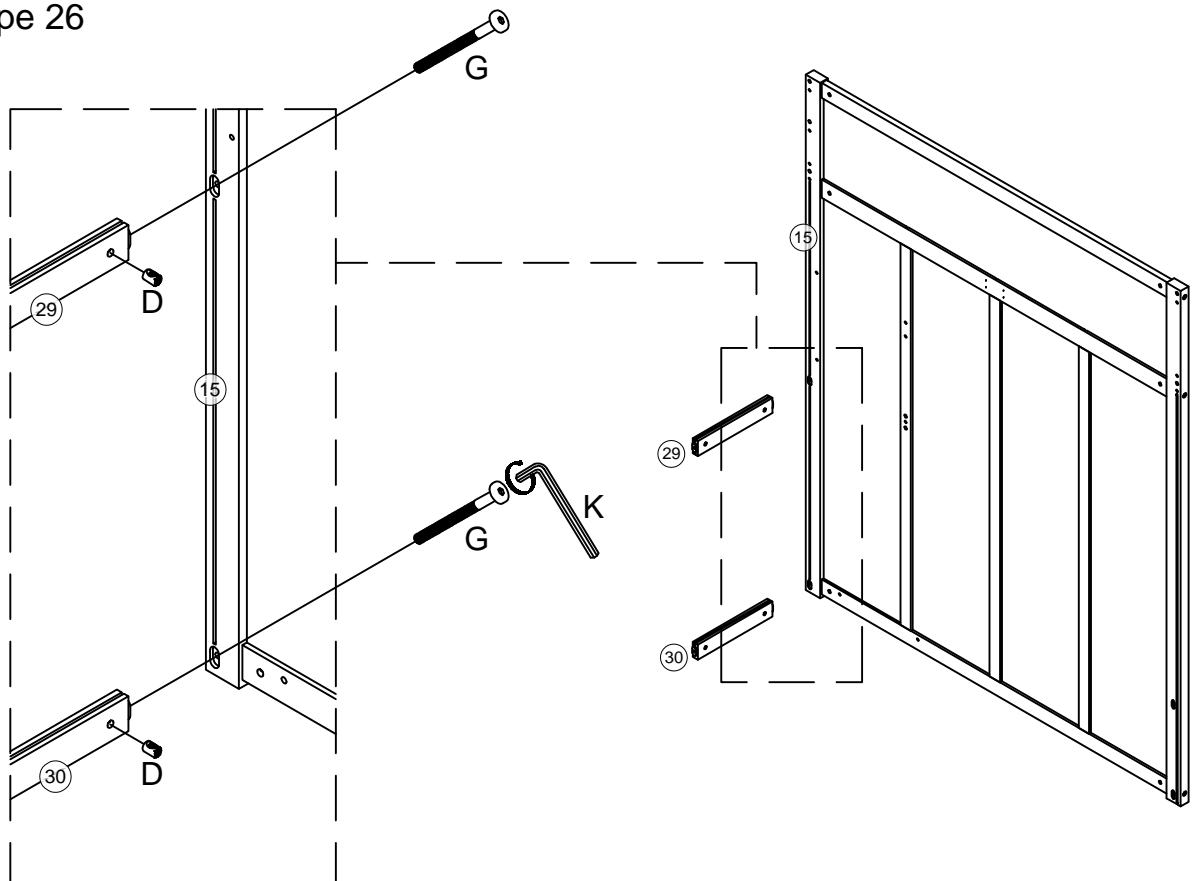


Step/Étape 25



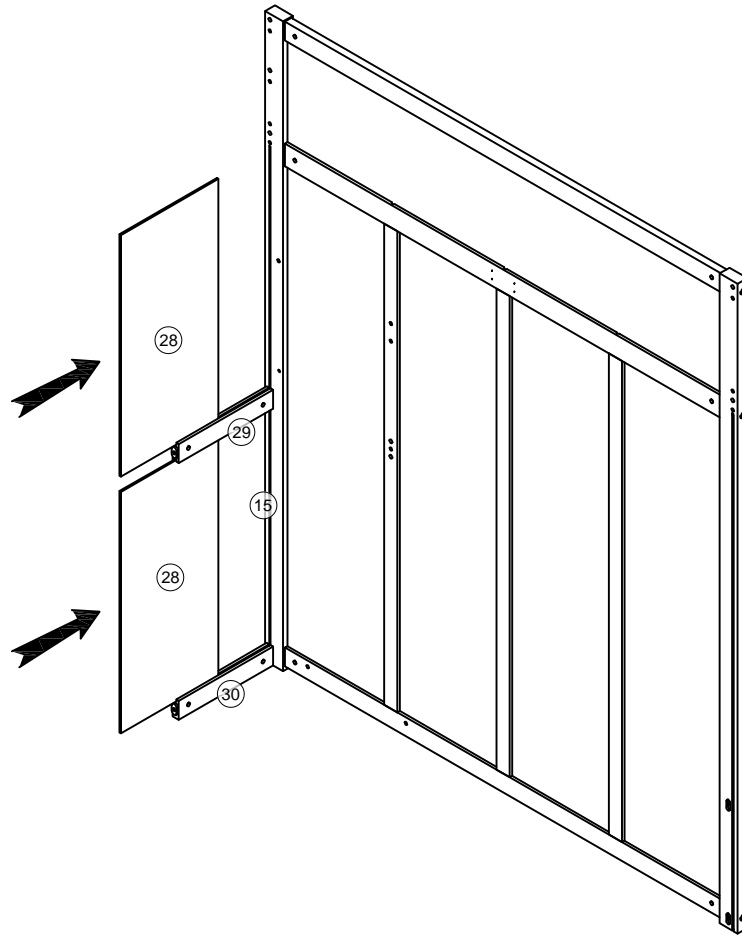
B		D		K	
3pcs/pièces		3pcs/pièces			

Step/Étape 26

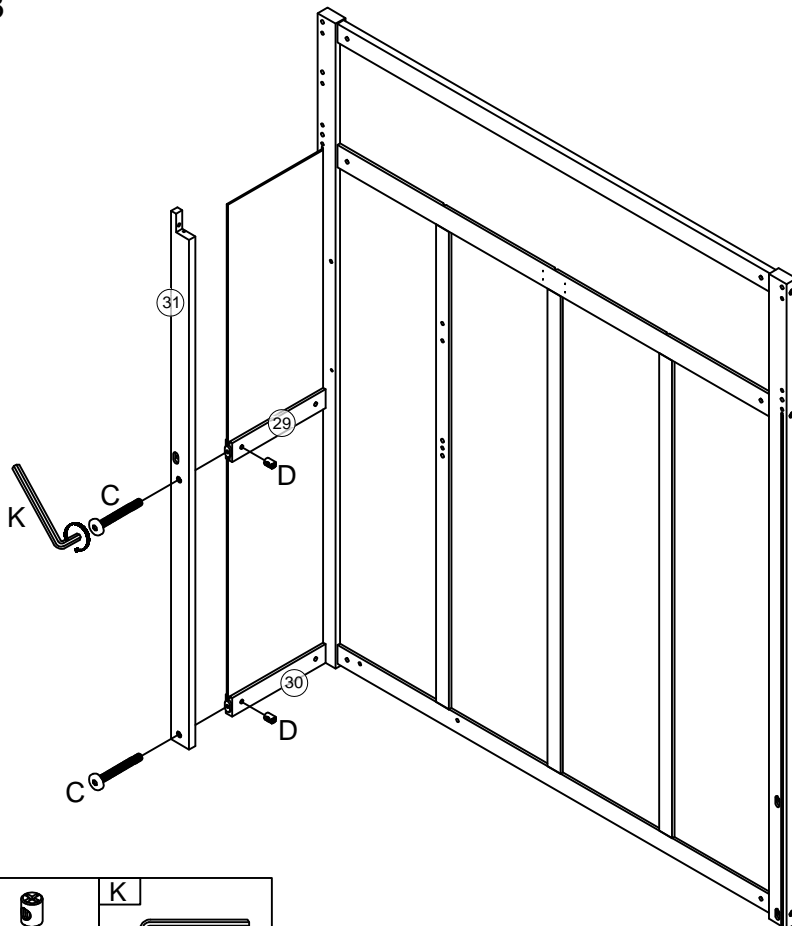


G		D		K	
2pcs/pièces		2pcs/pièces			

Step/Étape 27

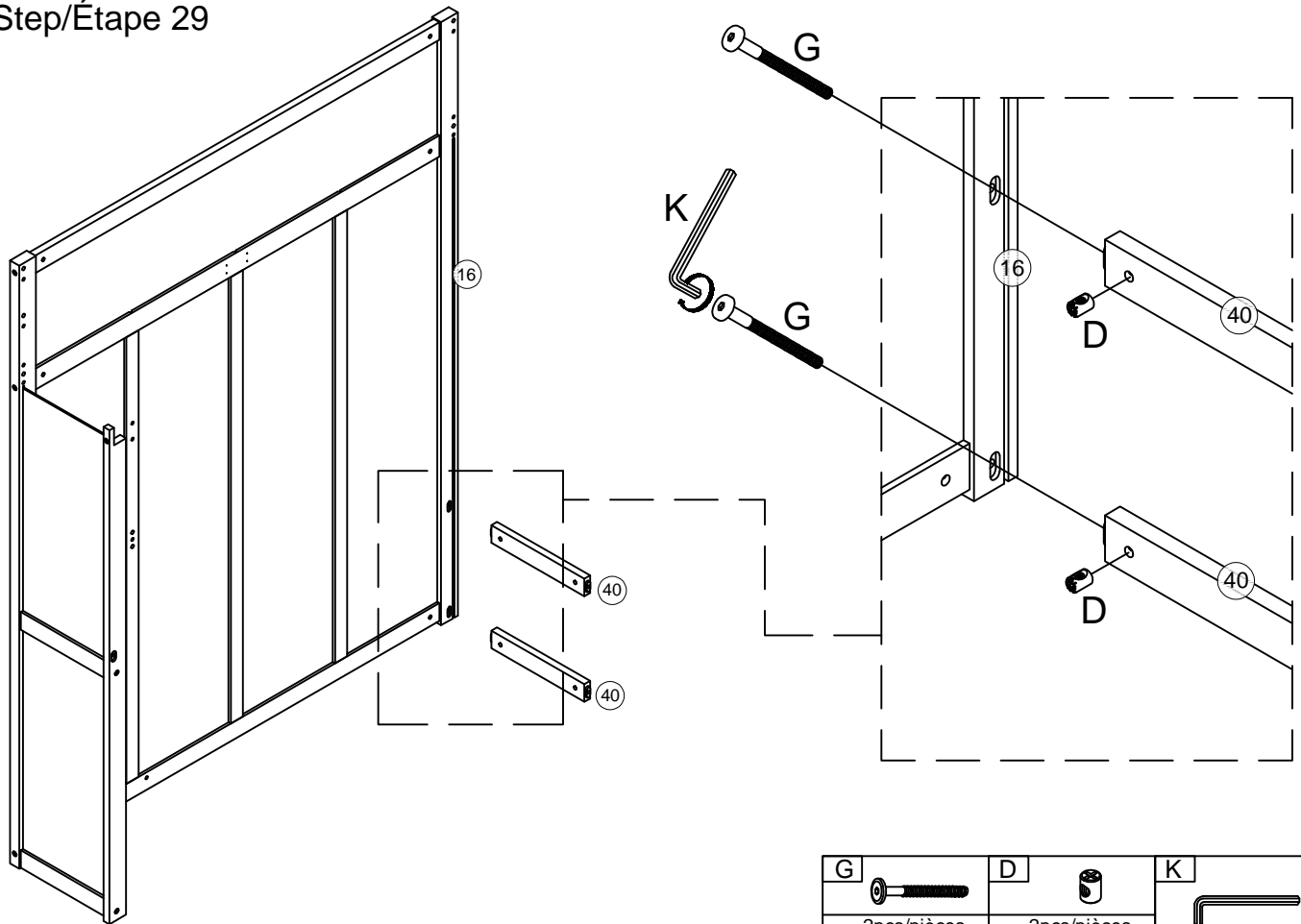


Step/Étape 28



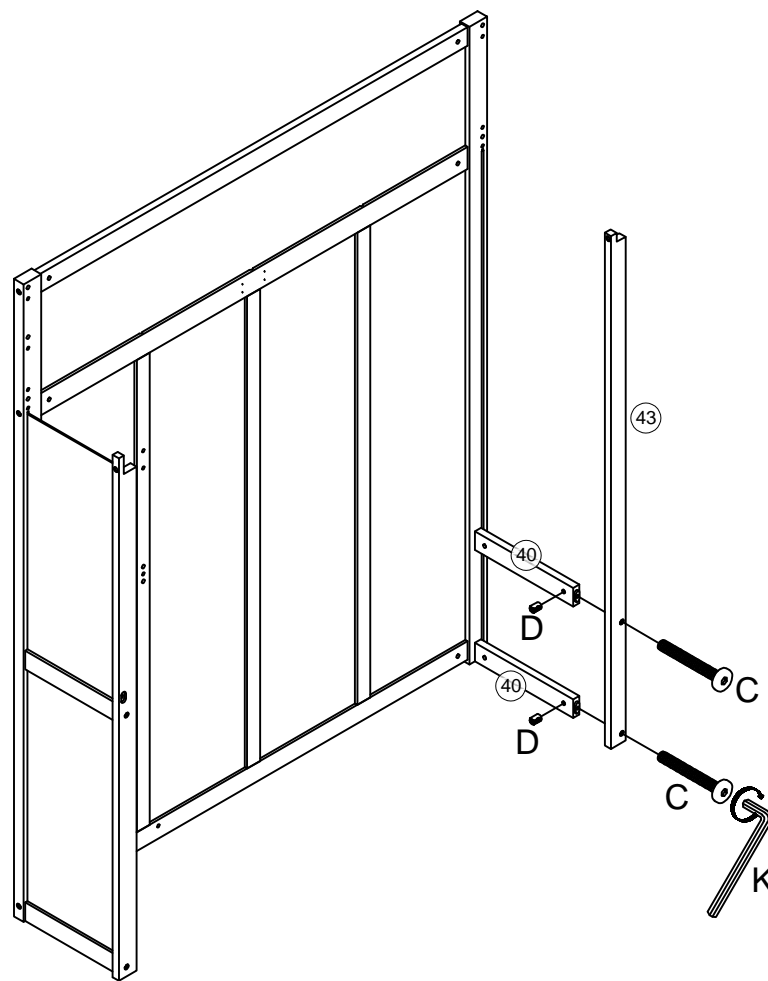
C		D		K	
2pcs/pièces		2pcs/pièces			

Step/Étape 29



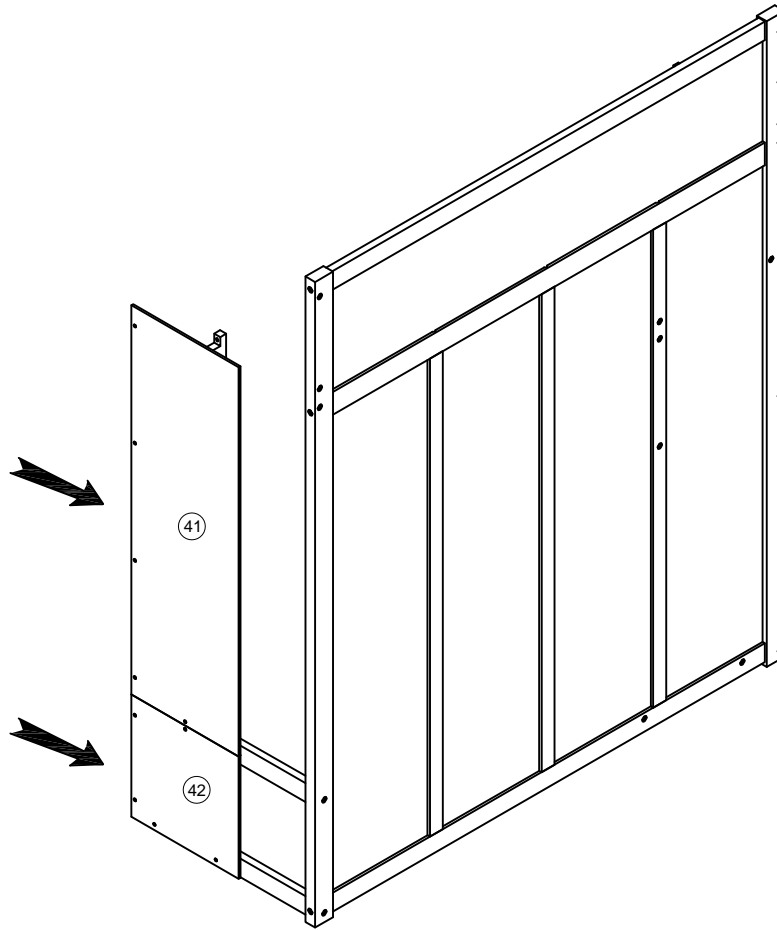
G	D	K
2pcs/pièces	2pcs/pièces	

Step/Étape 30

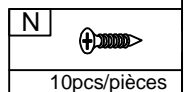
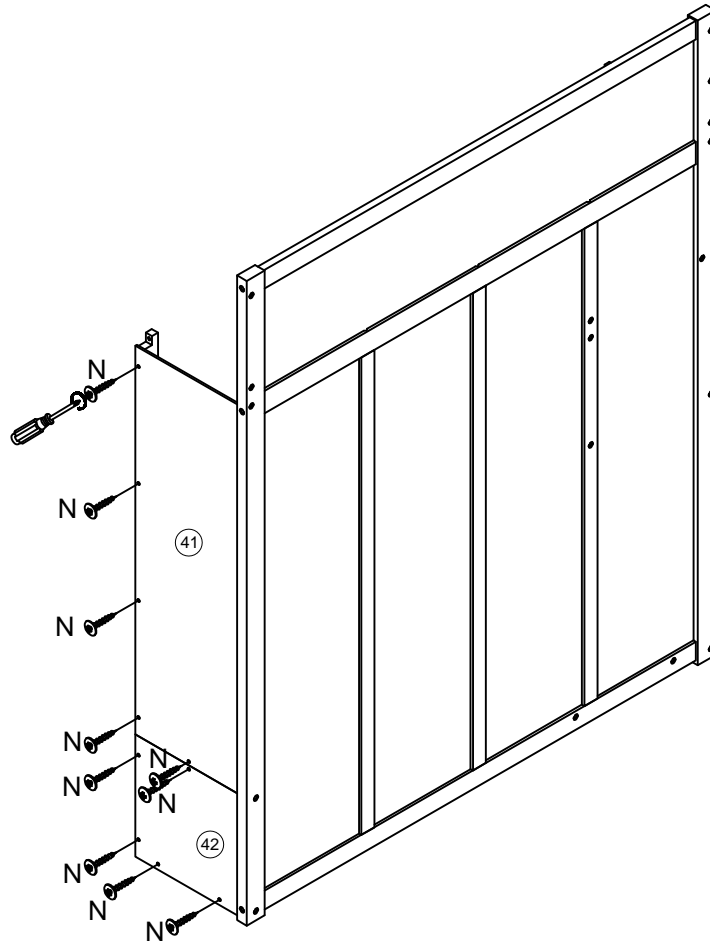


K		
C	D	
2pcs/pièces	2pcs/pièces	

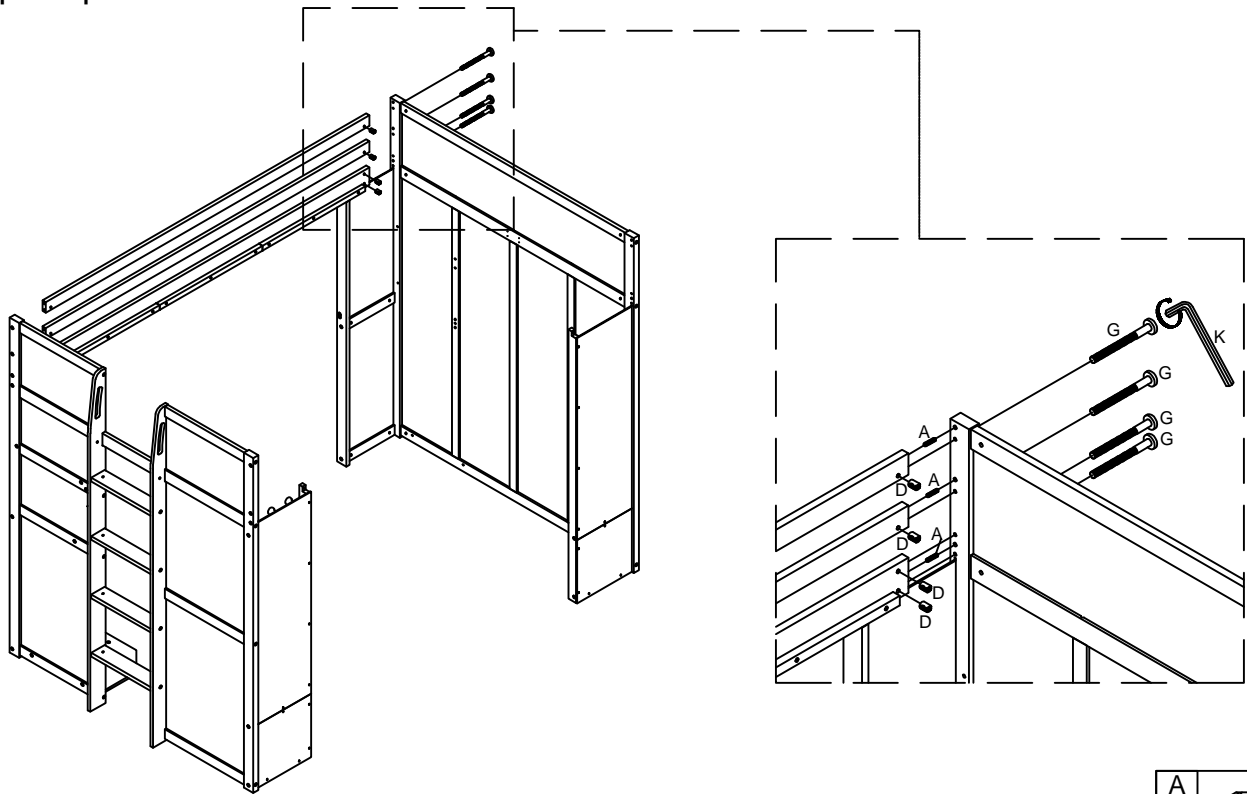
Step/Étape 31



Step/Étape 32

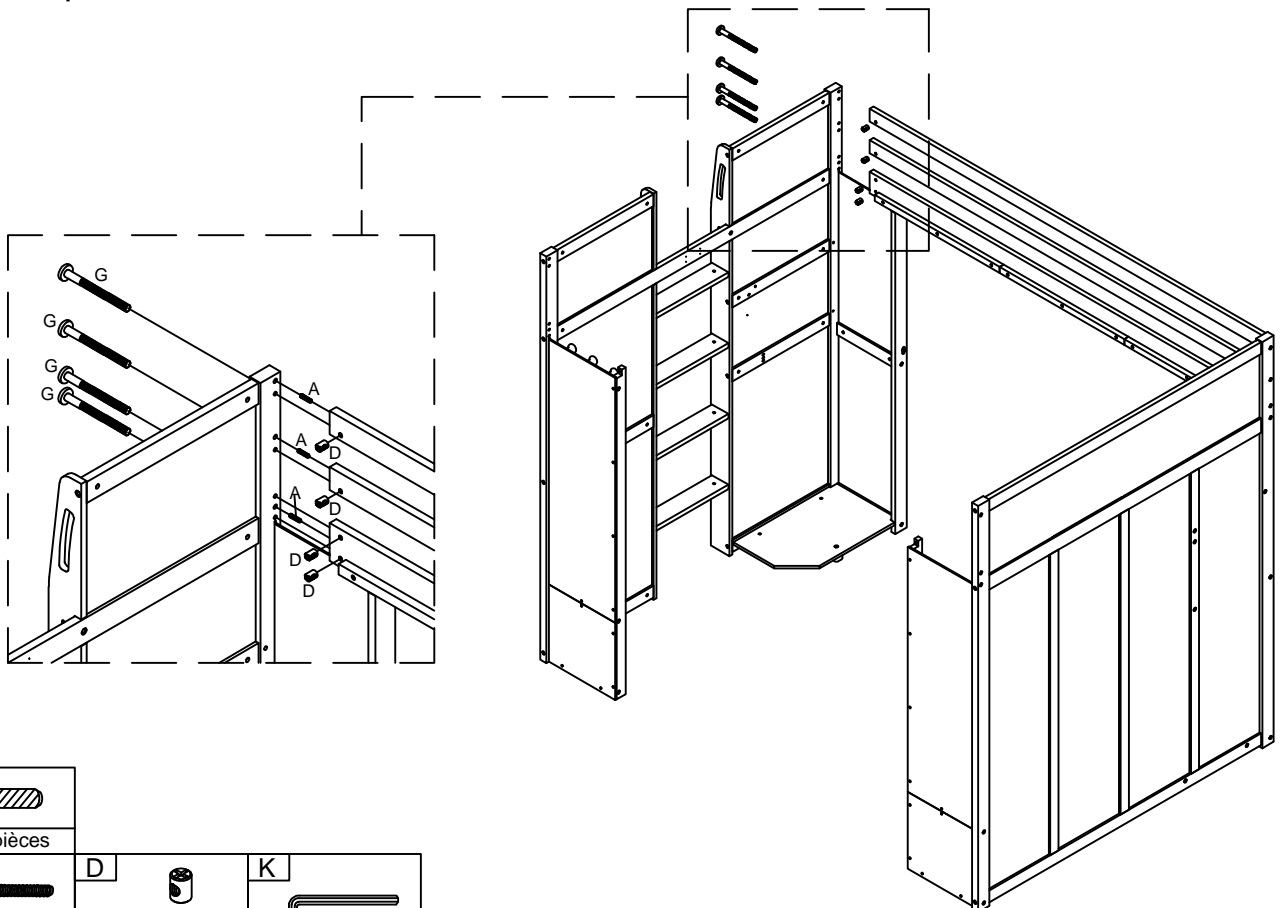


Step/Étape 33



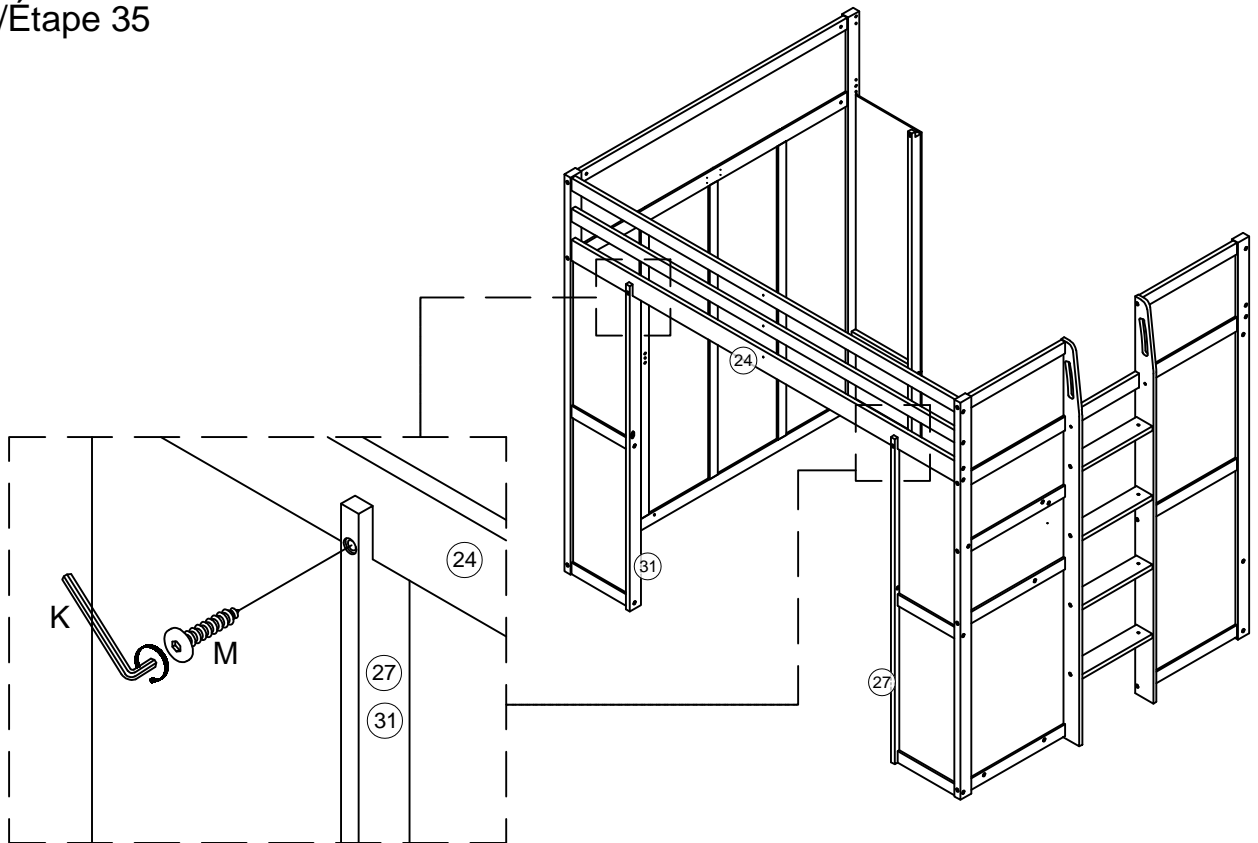
<table border="1"> <tr> <td>A</td> <td></td> </tr> <tr> <td colspan="2">3pcs/pièces</td> </tr> </table>		A		3pcs/pièces	
A					
3pcs/pièces					
G		D		K	
4pcs/pièces		4pcs/pièces			



Step/Étape 34



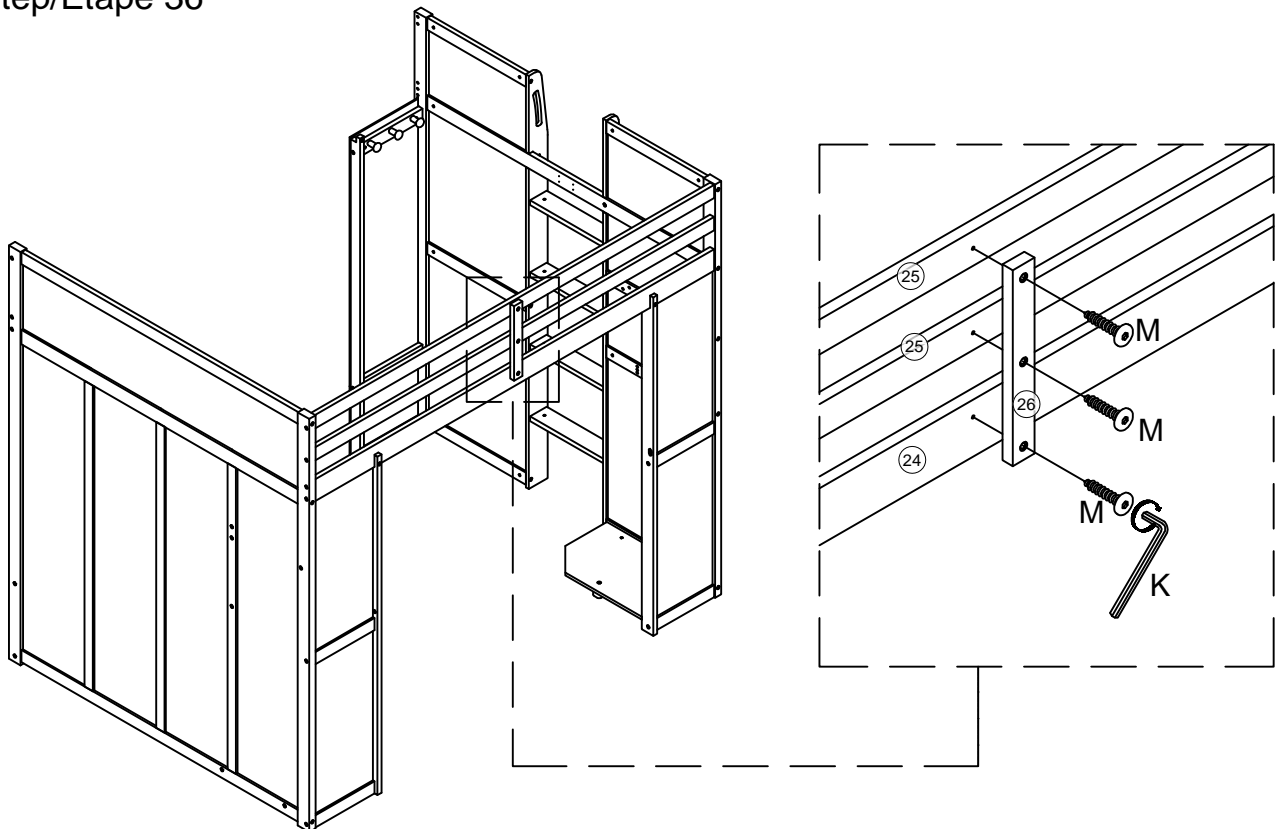
<table border="1"> <tr> <td>A</td> <td></td> </tr> <tr> <td colspan="2">3pcs/pièces</td> </tr> </table>		A		3pcs/pièces	
A					
3pcs/pièces					
G		D		K	
4pcs/pièces		4pcs/pièces			

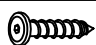

Step/Étape 35



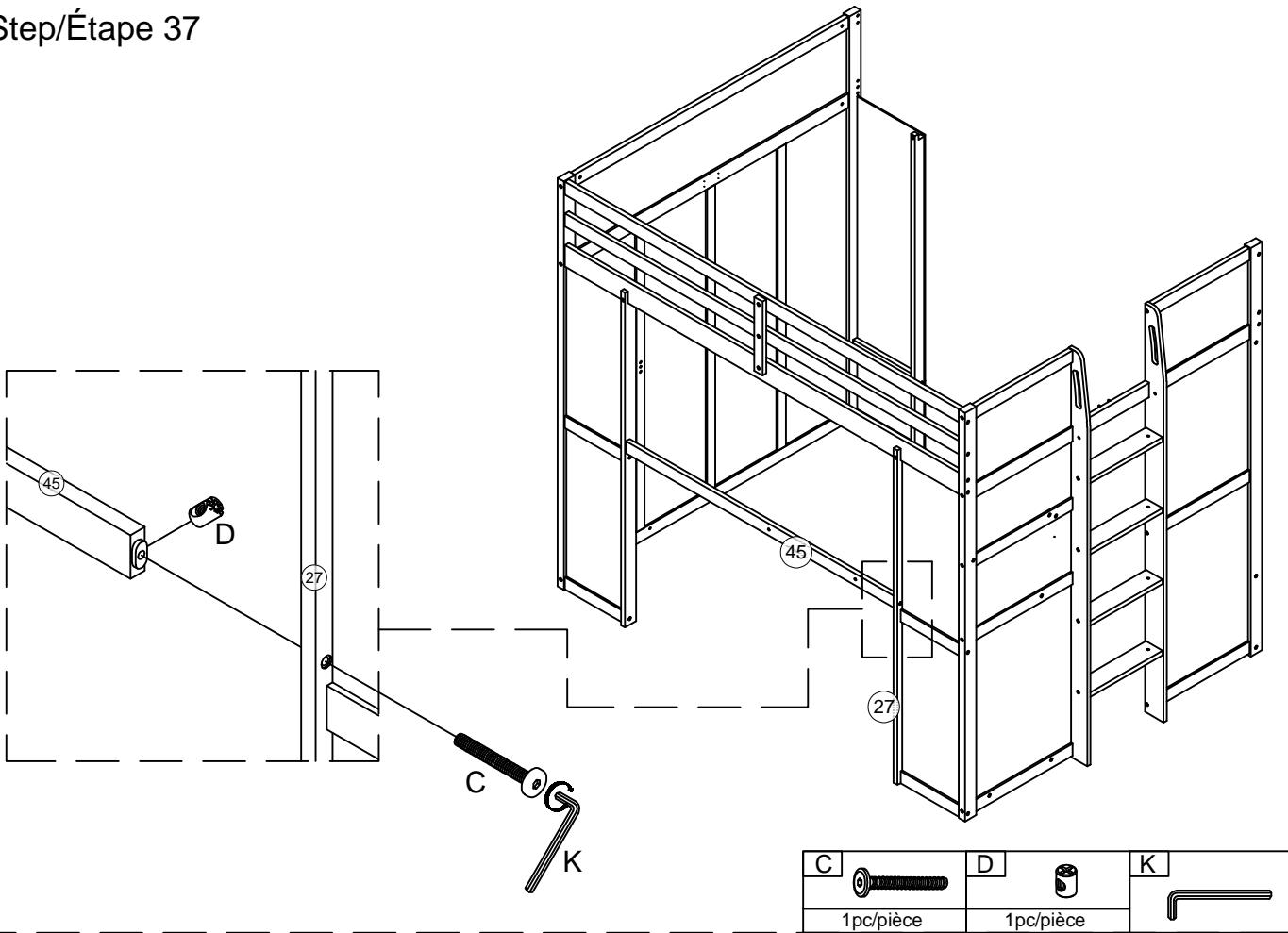
M		K	
2pcs/pièces			

Step/Étape 36

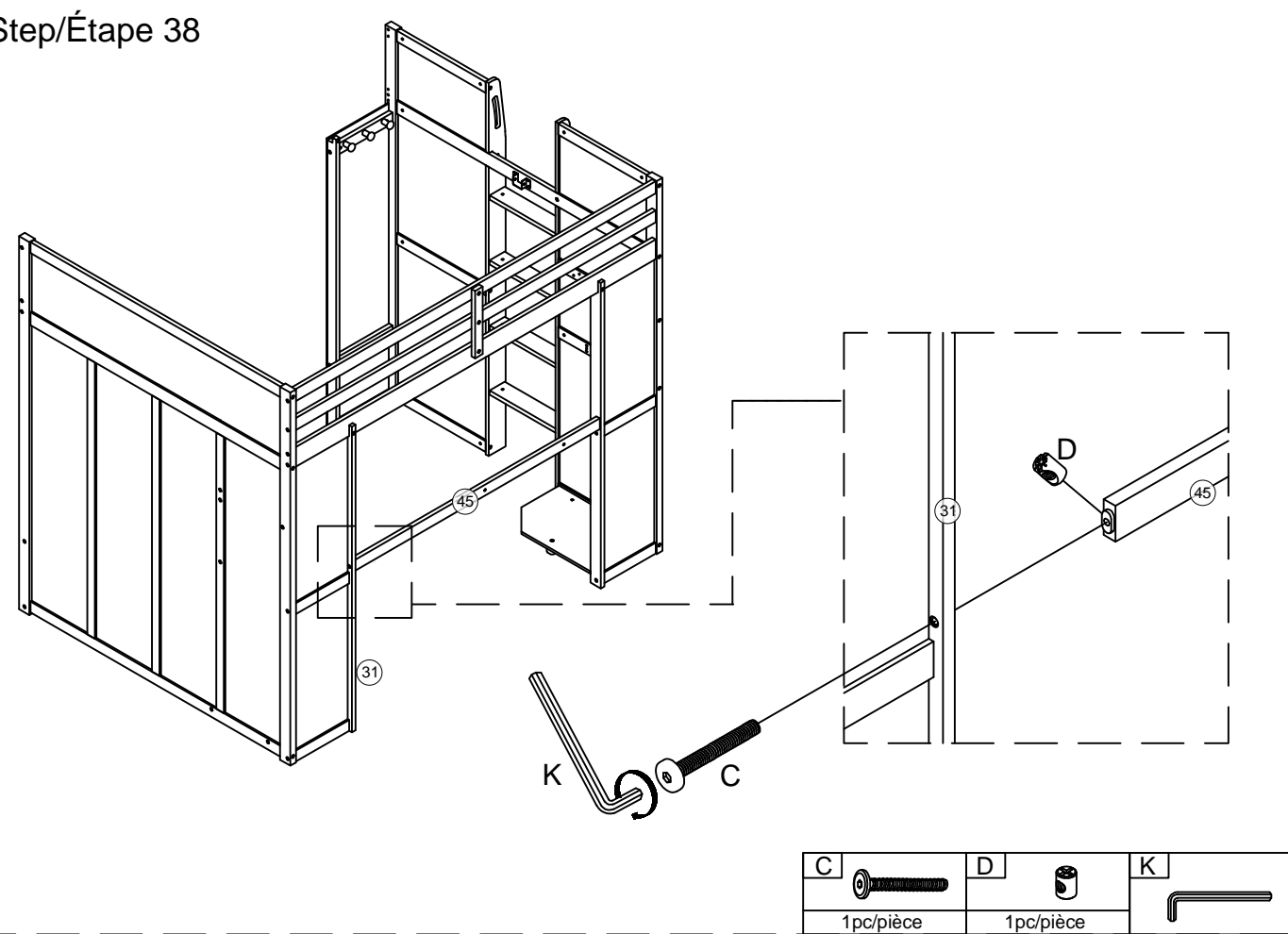


M		K	
3pcs/pièces			

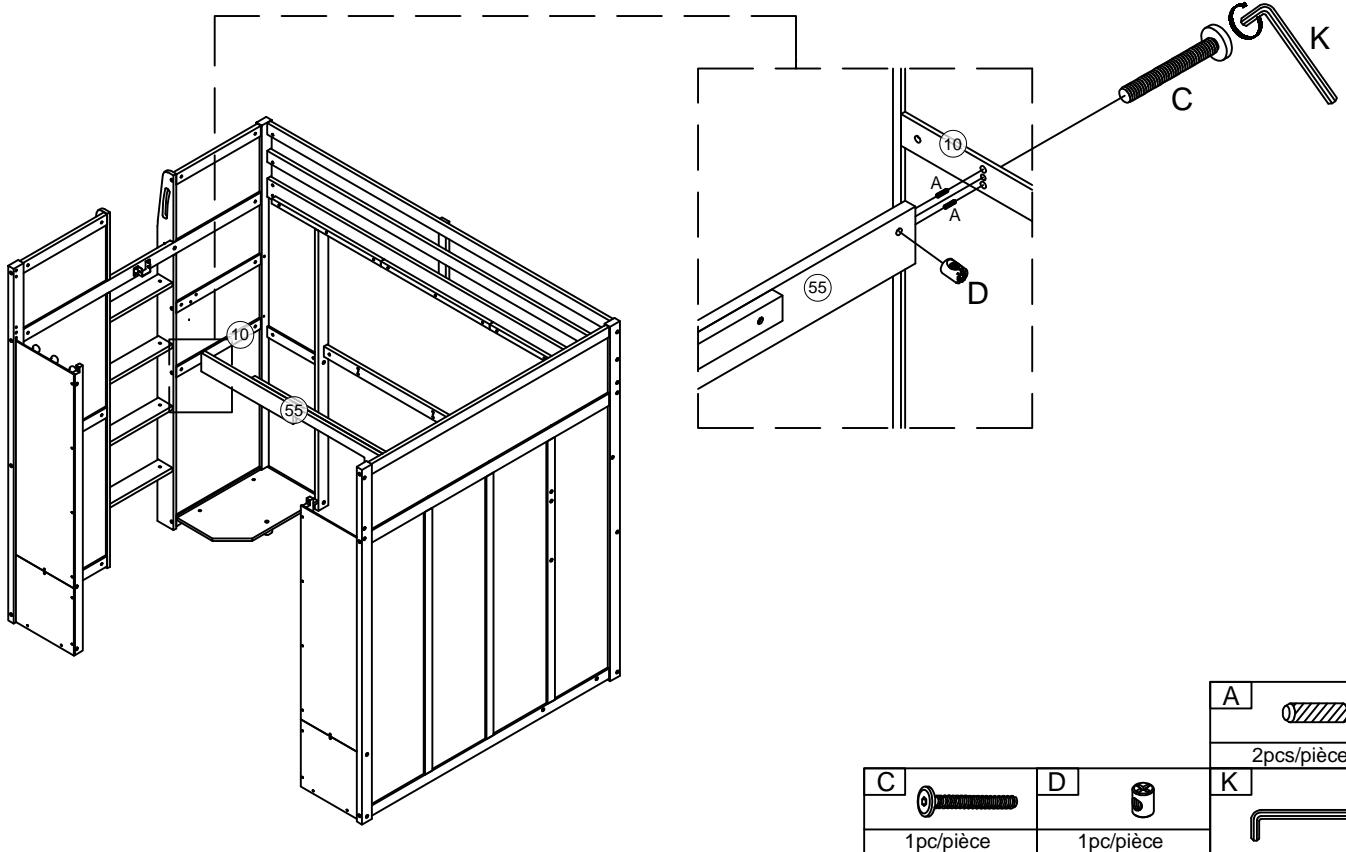
Step/Étape 37



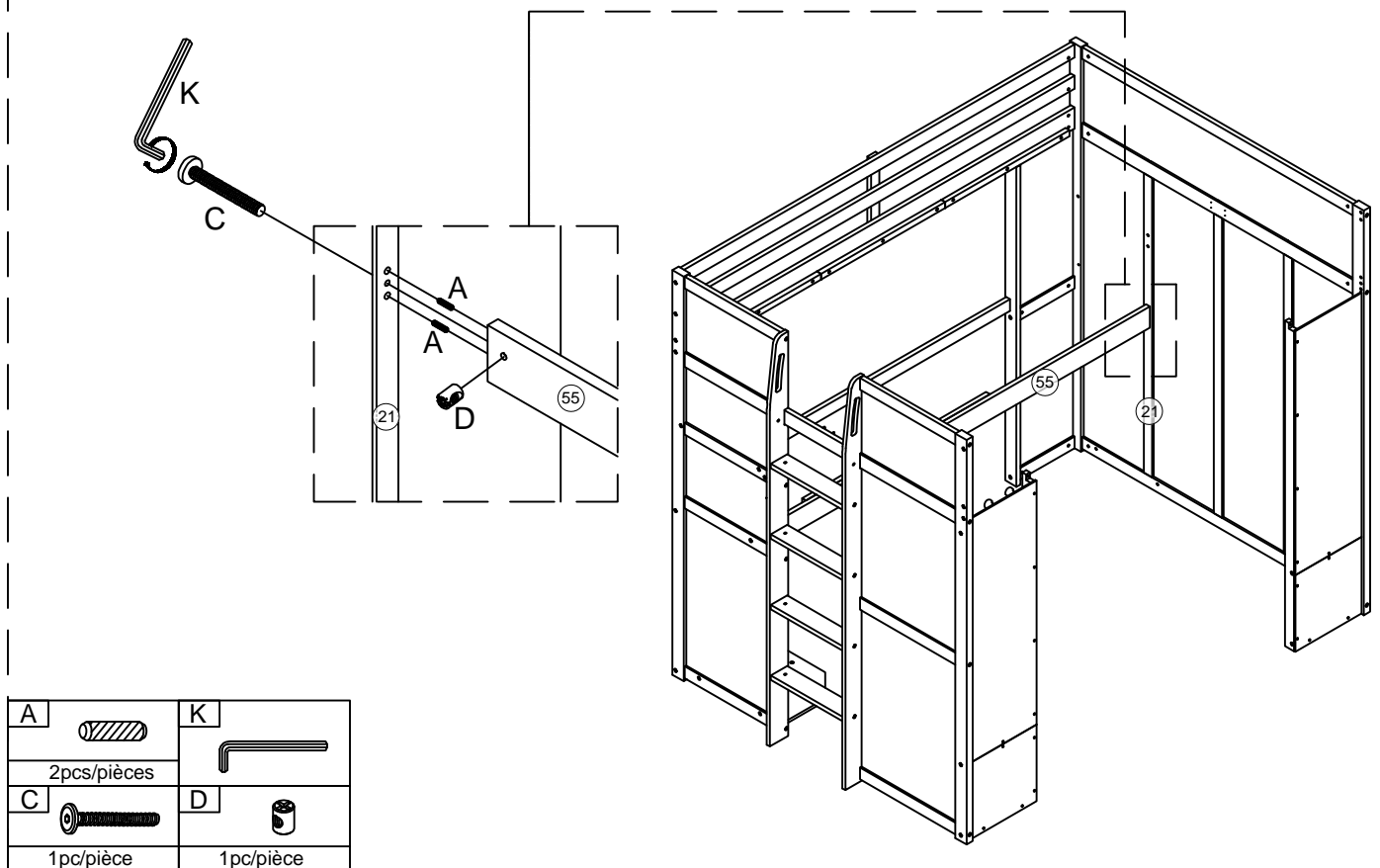
Step/Étape 38



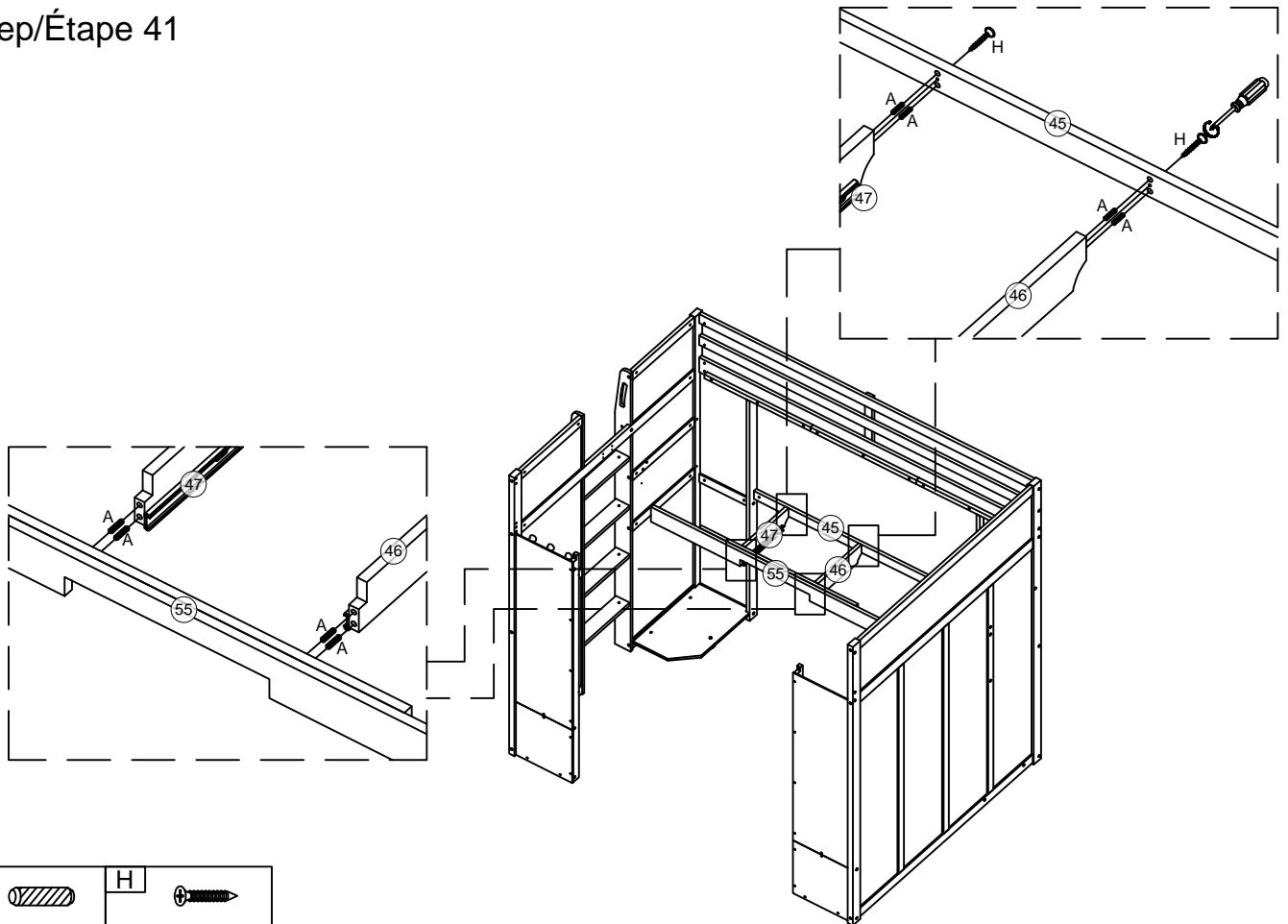
Step/Étape 39




Step/Étape 40

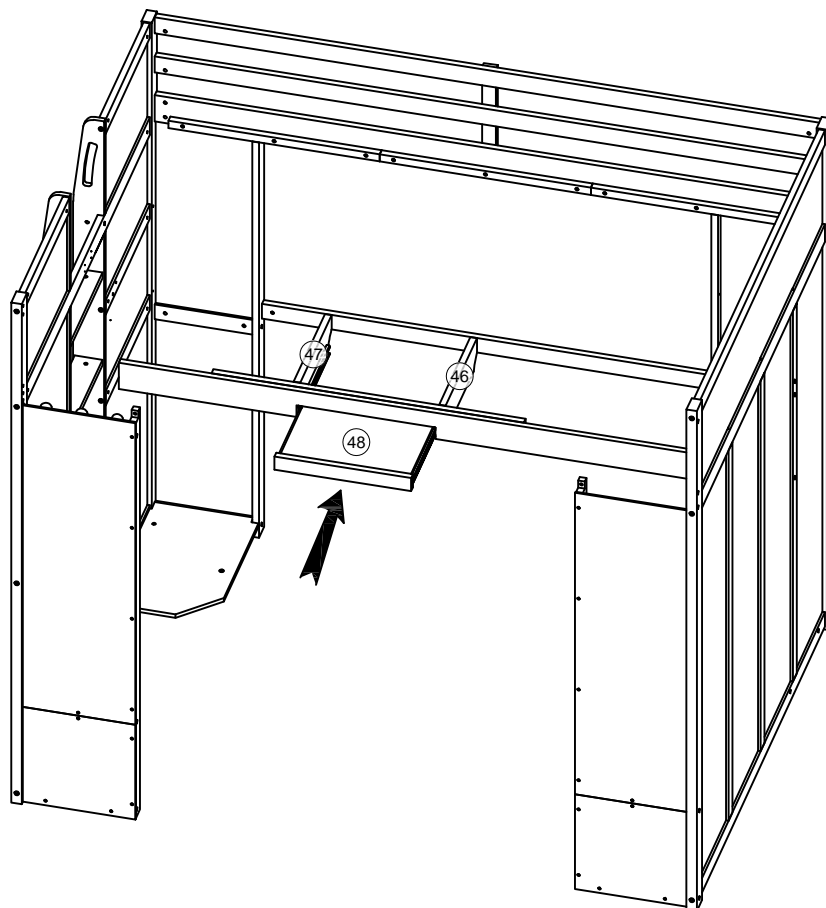


Step/Étape 41

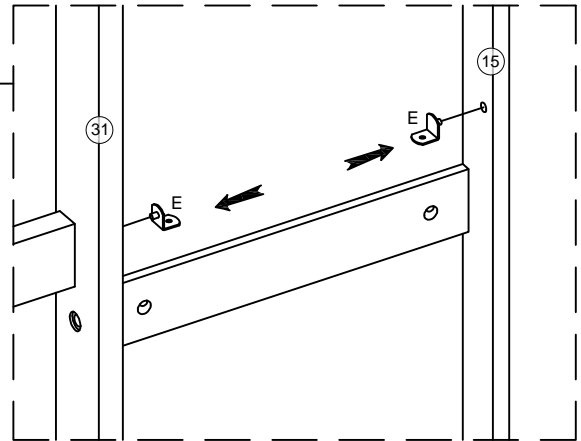
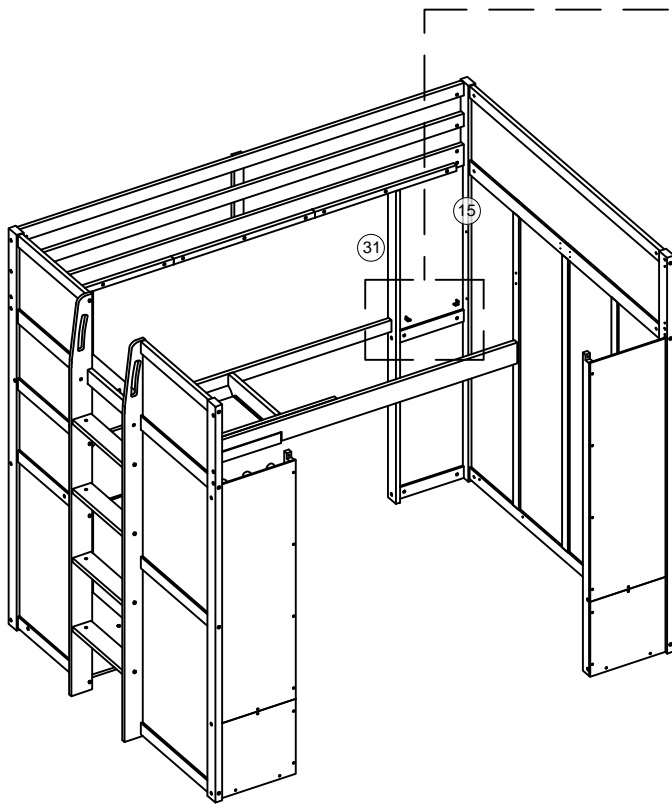


A		H	
8pcs/pièces		2pcs/pièces	

Step/Étape 42

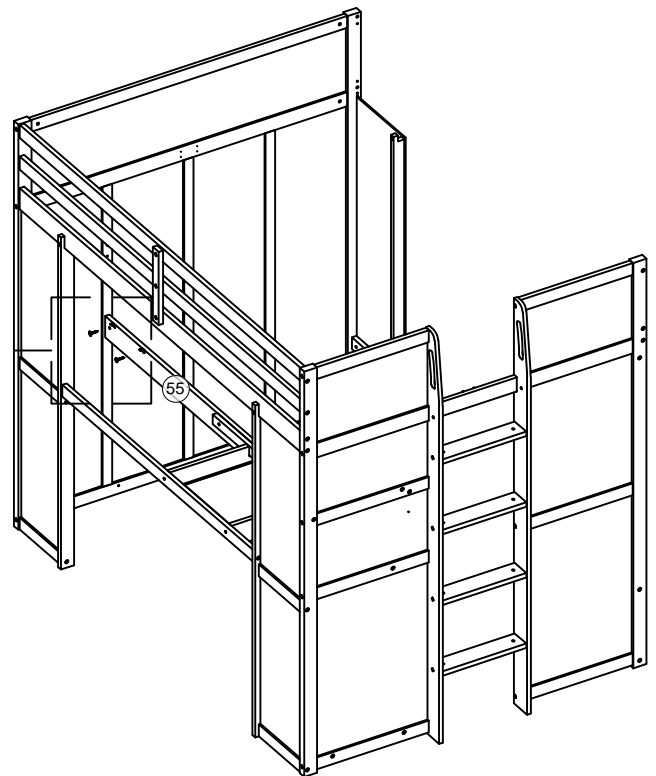
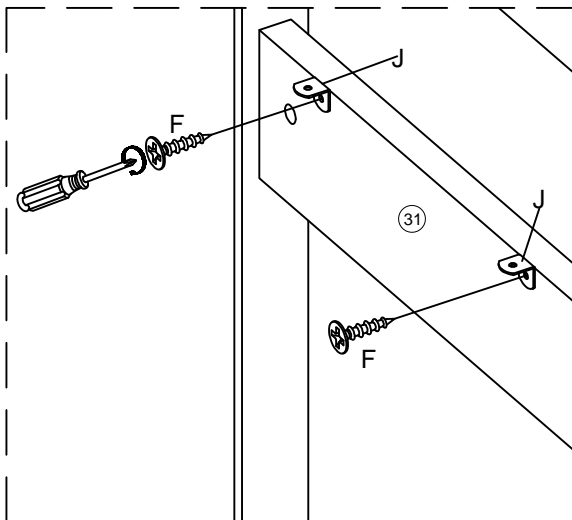


Step/Étape 43



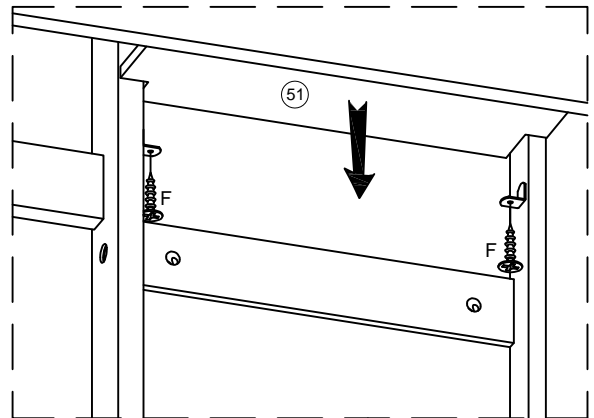
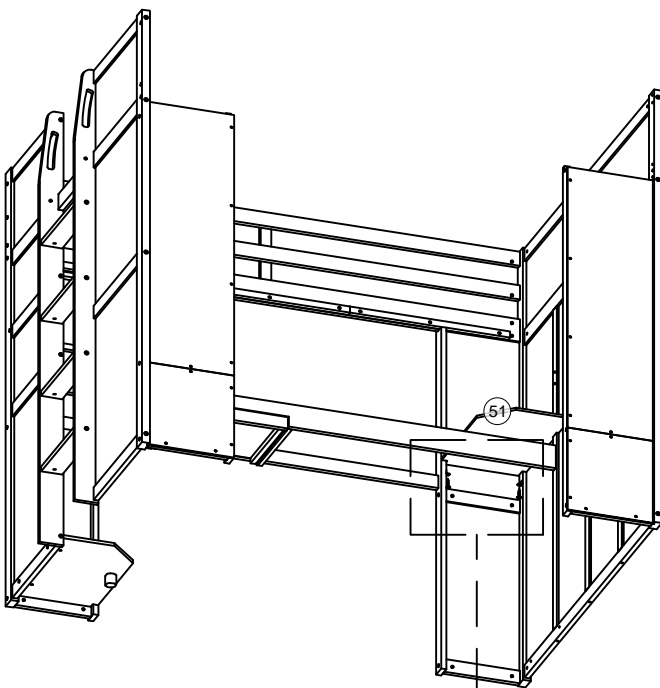
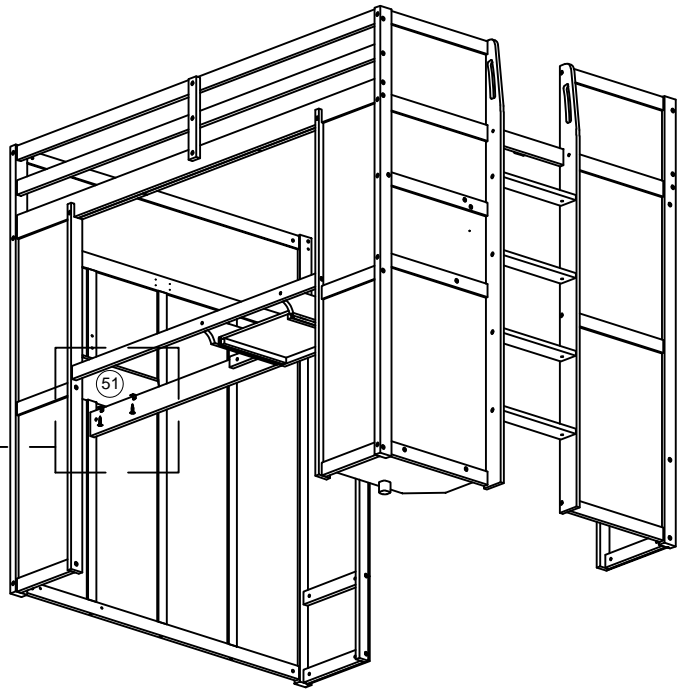
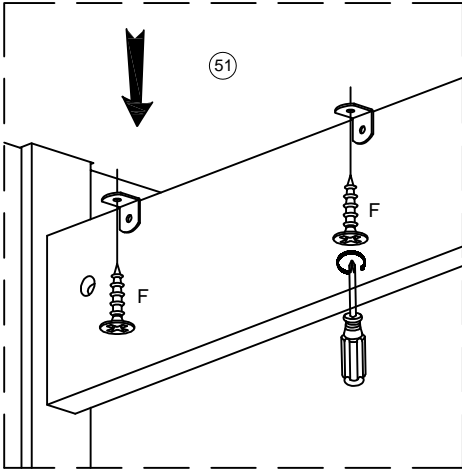
E	
2pcs/pièces	


Step/Étape 44



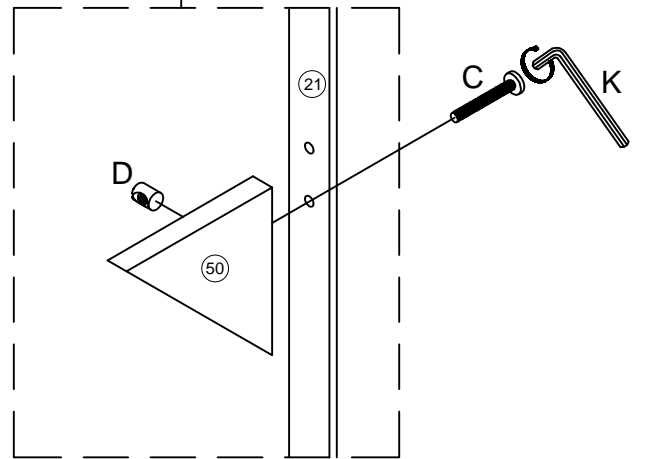
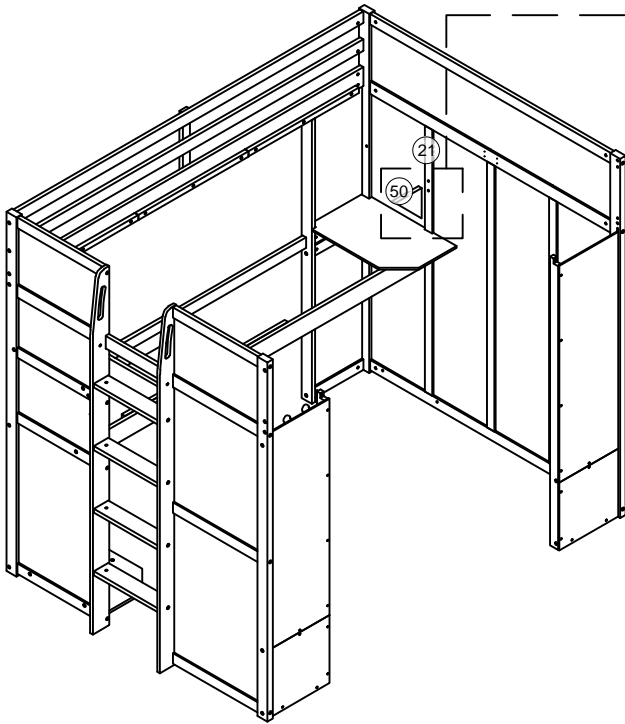
F		J	
2pcs/pièces		2pcs/pièces	




Step/Étape 45



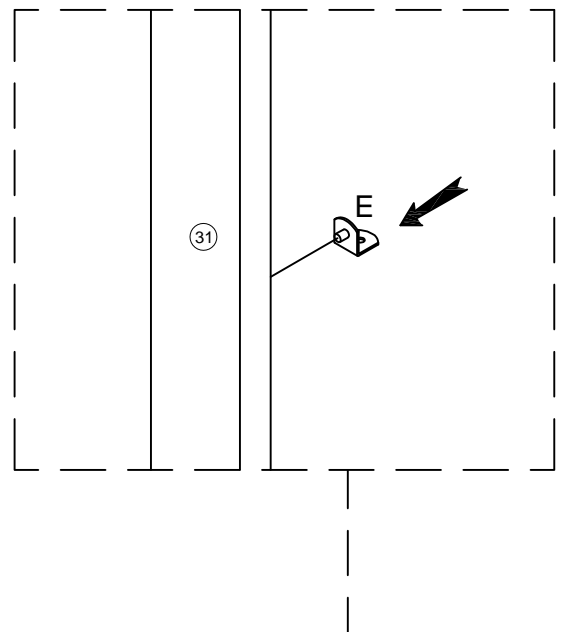
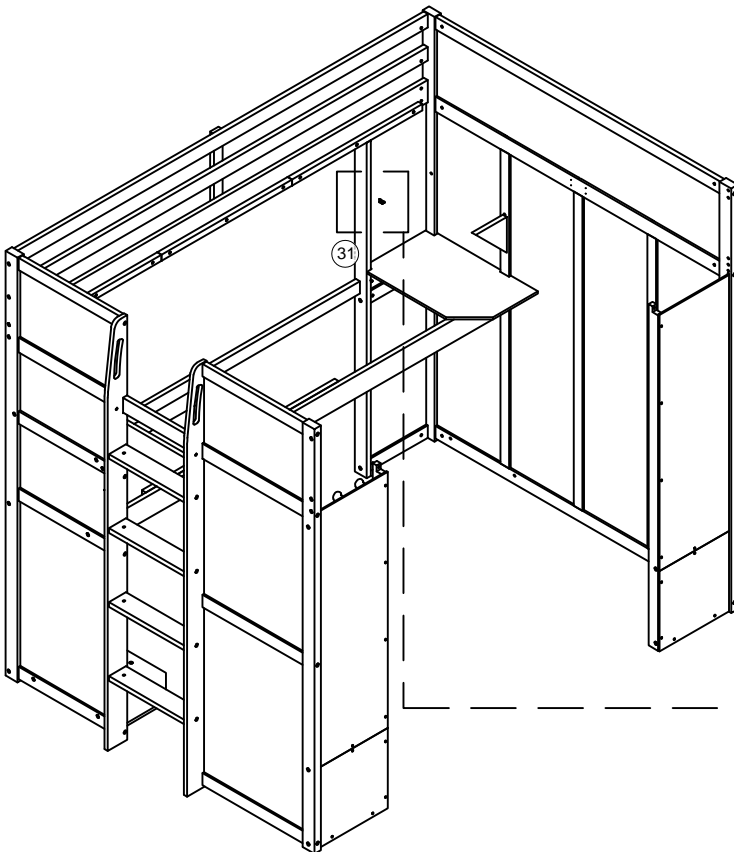
F 
4pcs/pièces

Step/Étape 46



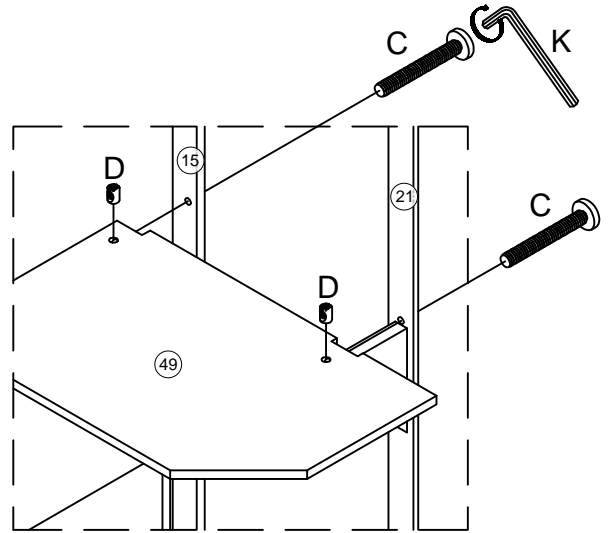
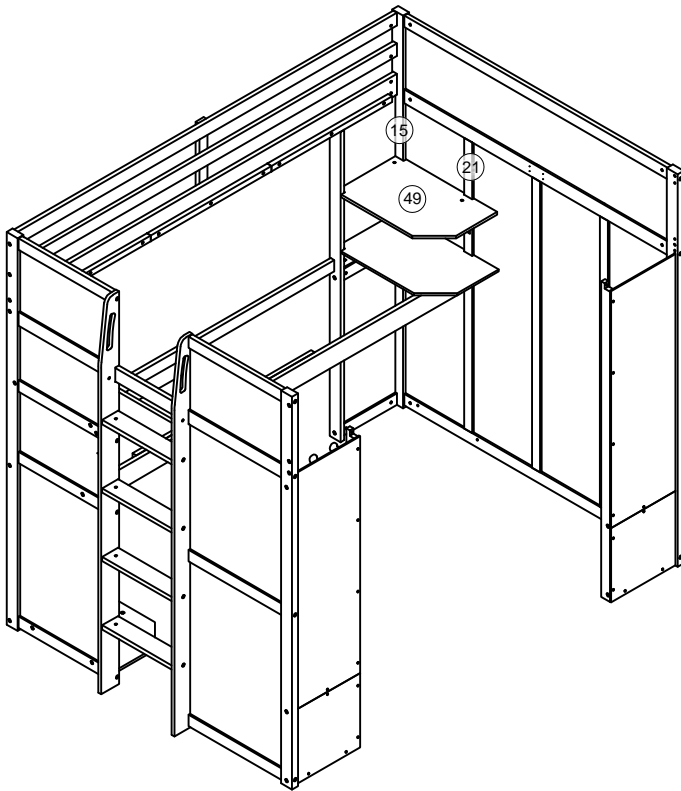
C	D	K
		
1pc/pièce	1pc/pièce	

Step/Étape 47



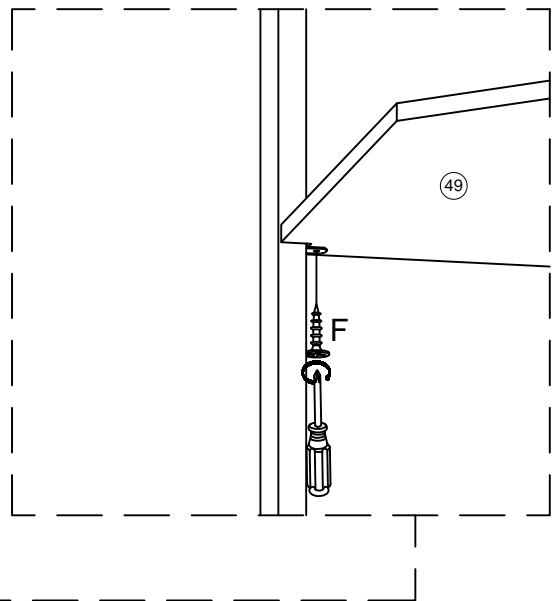
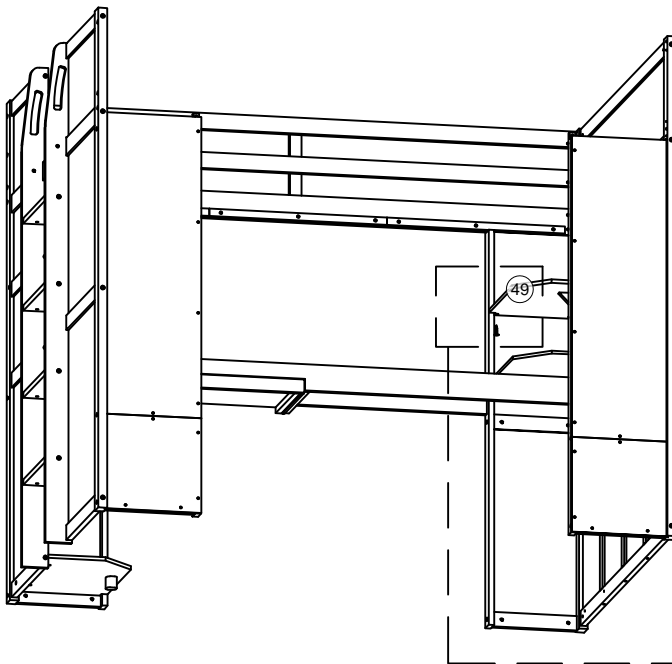
E	
1pc/pièce	

Step/Étape 48



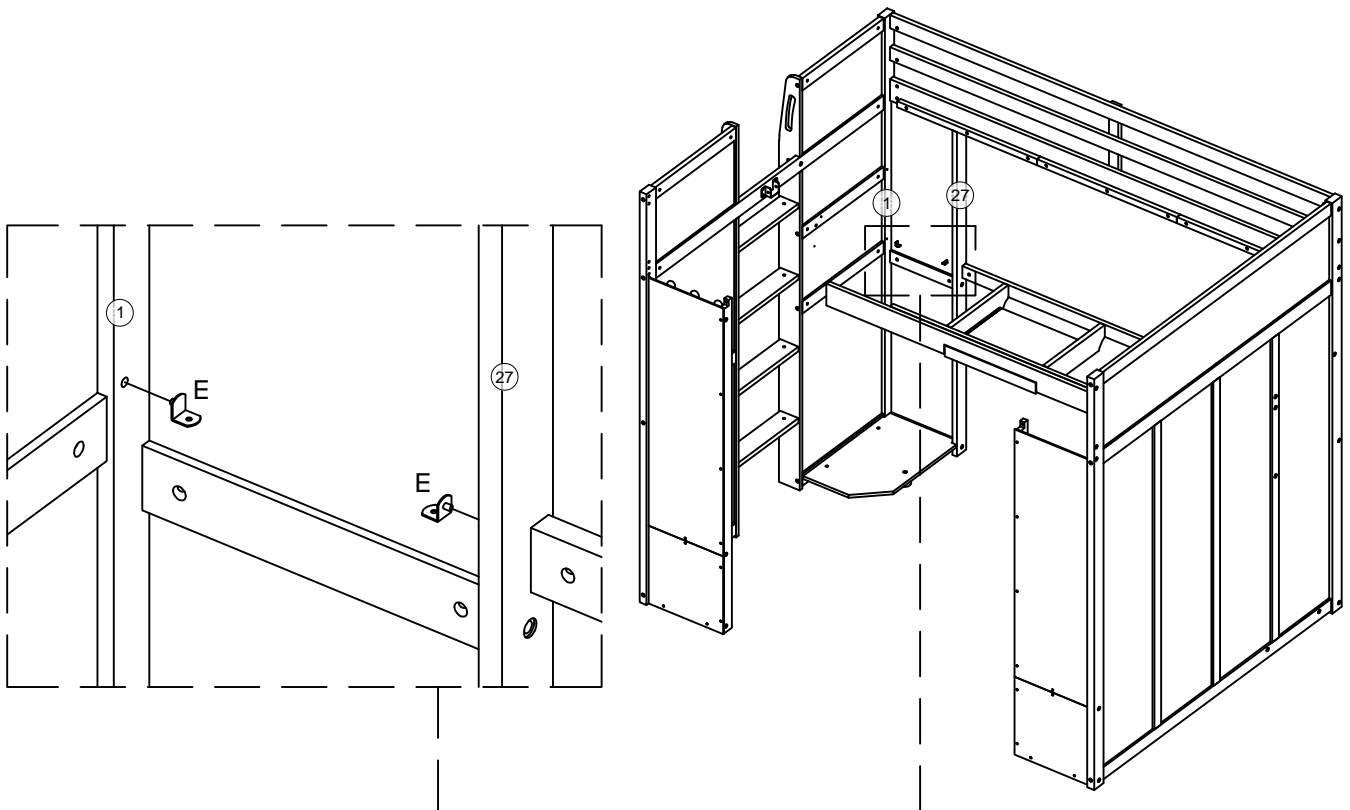
C		D		K	
2pcs/pièces		2pcs/pièces			

Step/Étape 49

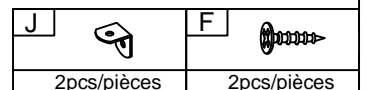
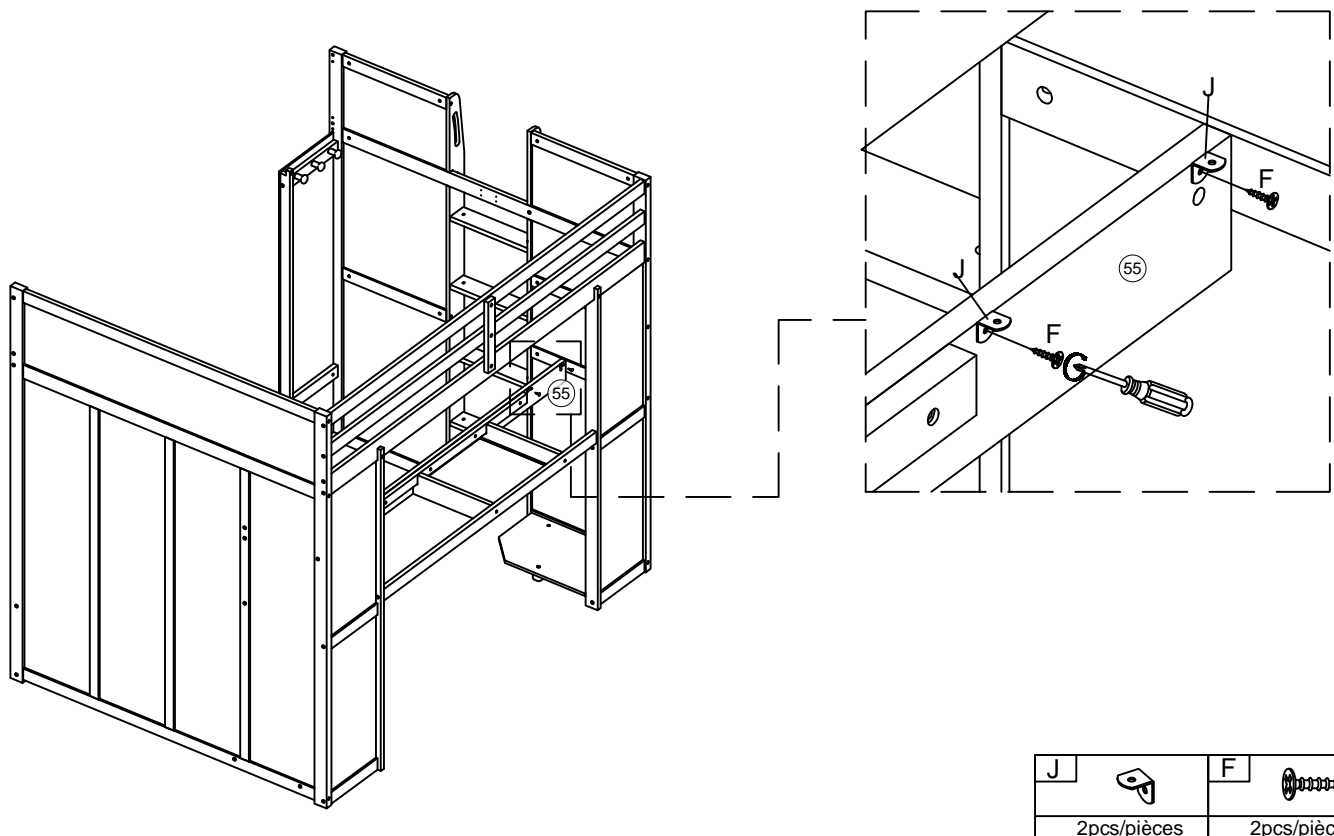


F	
1pc/pièce	

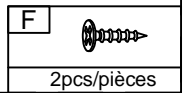
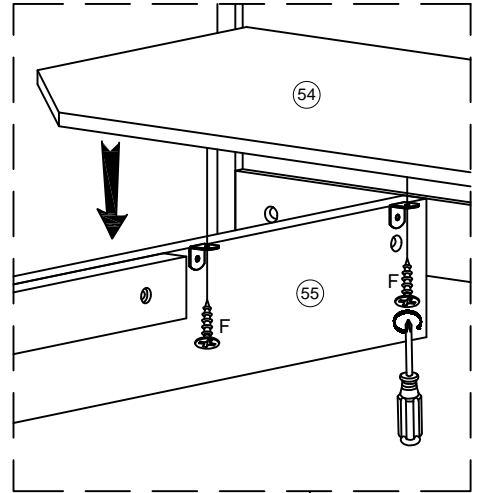
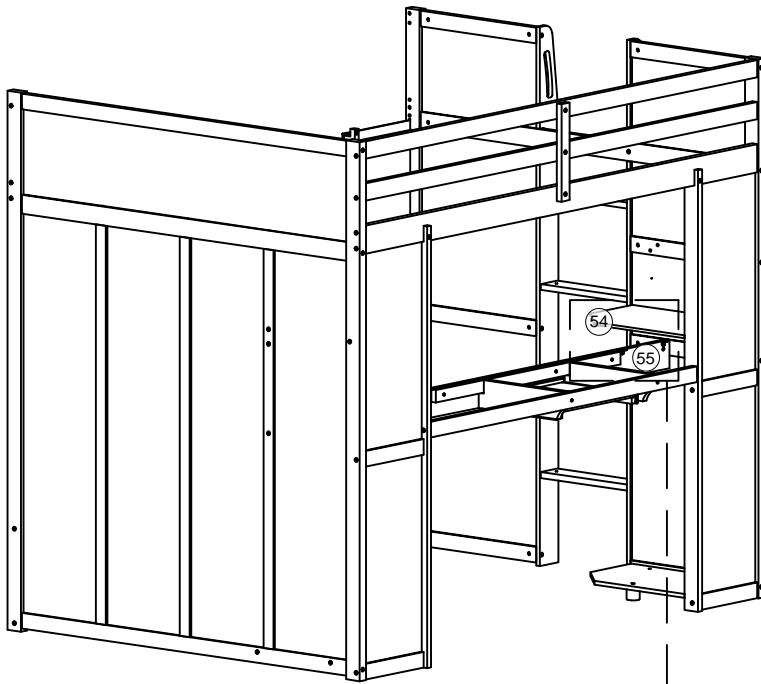
Step/Étape 50



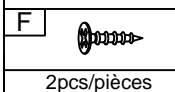
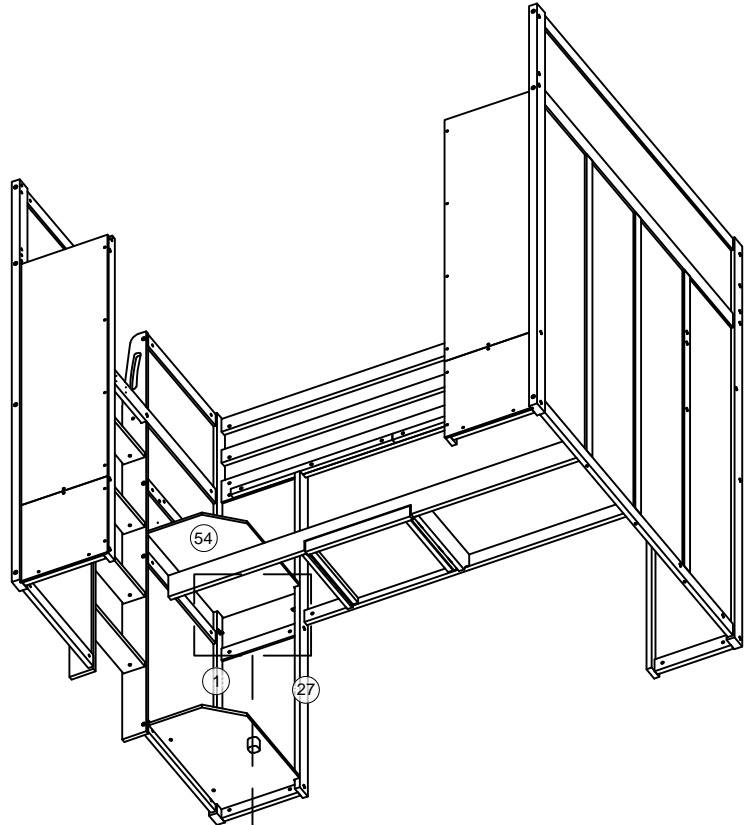
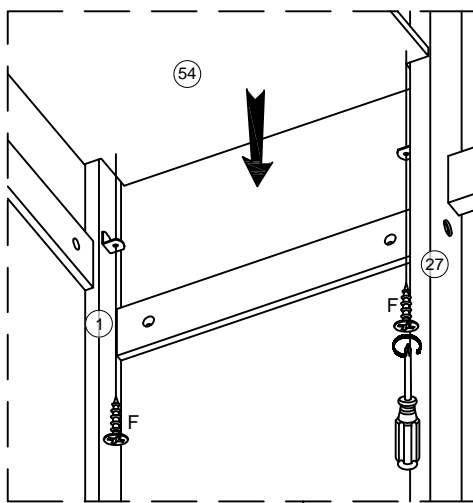
Step/Étape 51



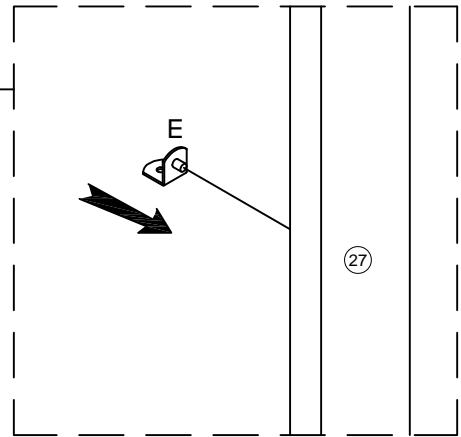
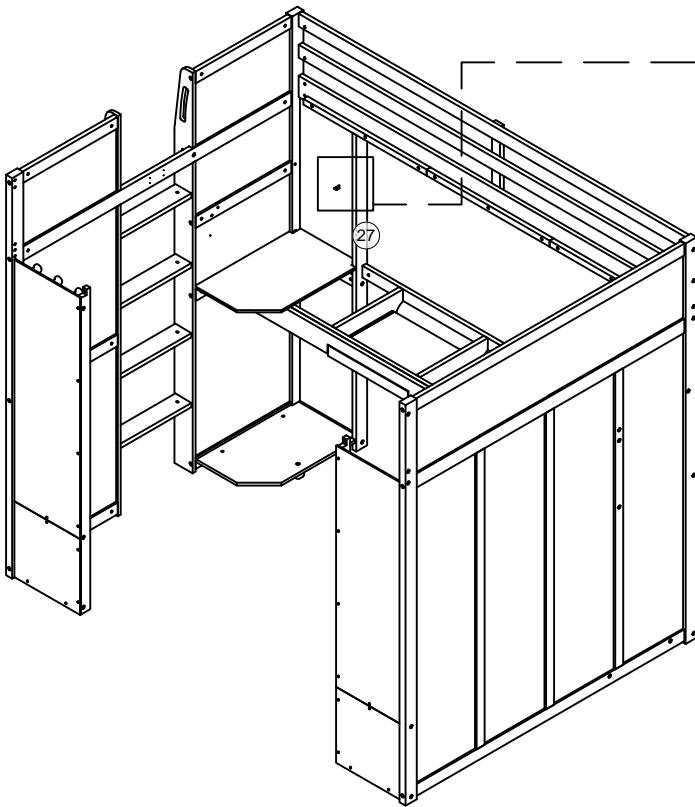
Step/Étape 52



Step/Étape 53

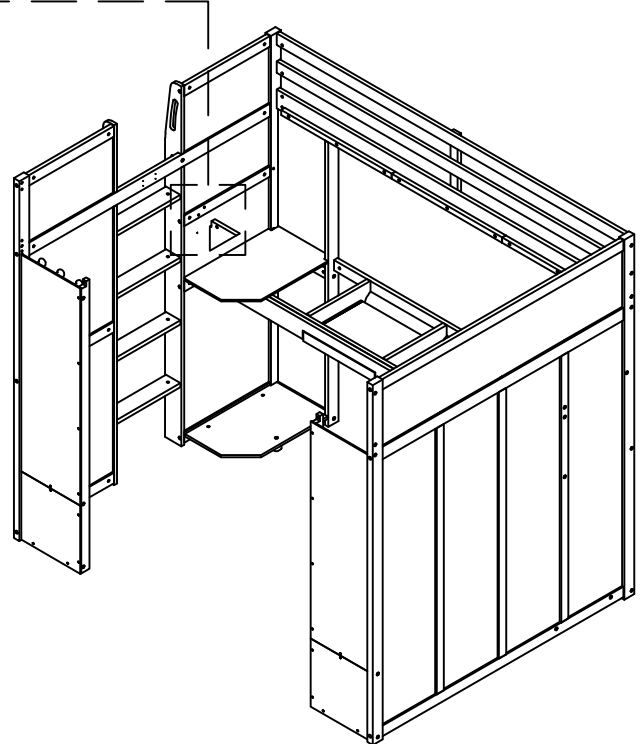
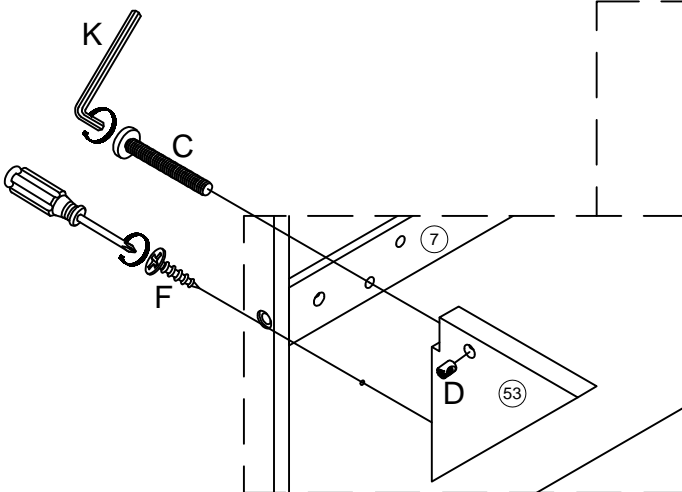


Step/Étape 54



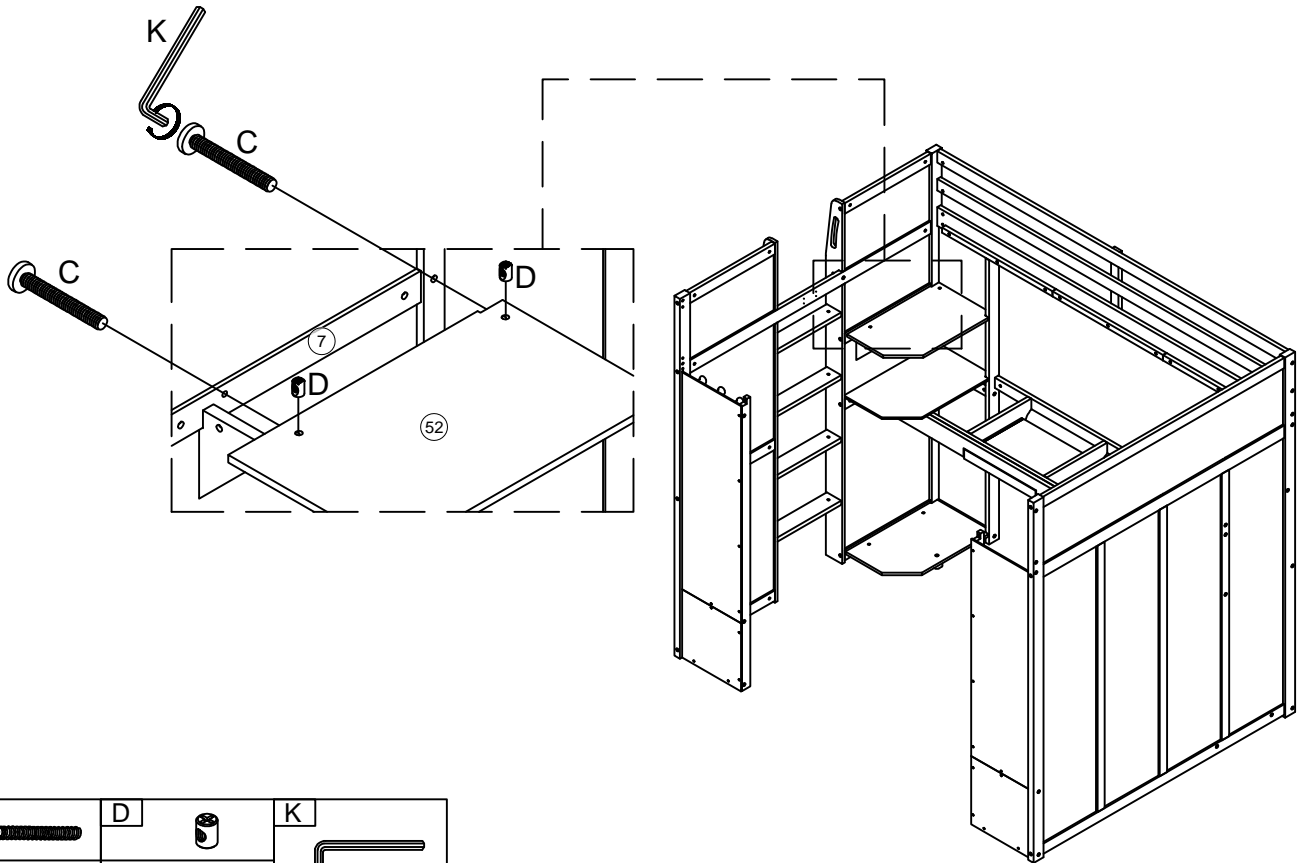
E	
1pc/pièce	




Step/Étape 55



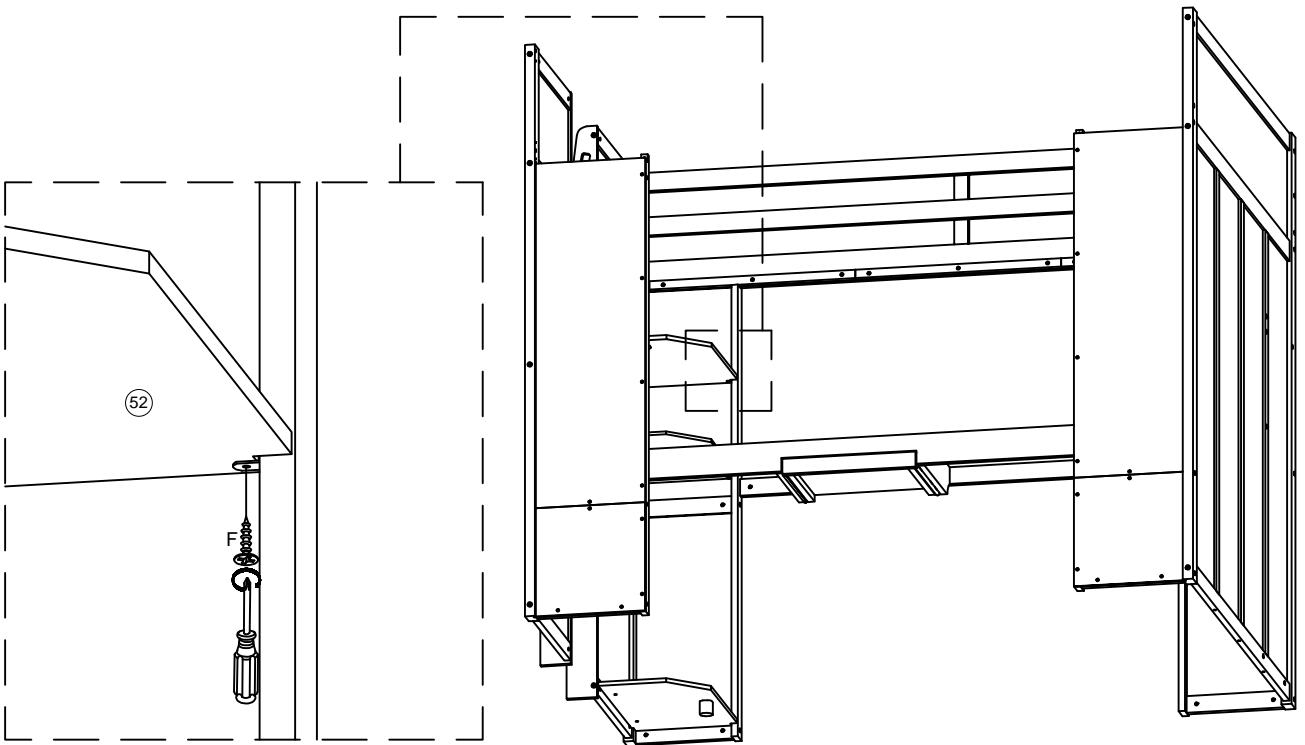
F		C		D		K	
1pc/pièce		1pc/pièce		1pc/pièce			


Step/Étape 56



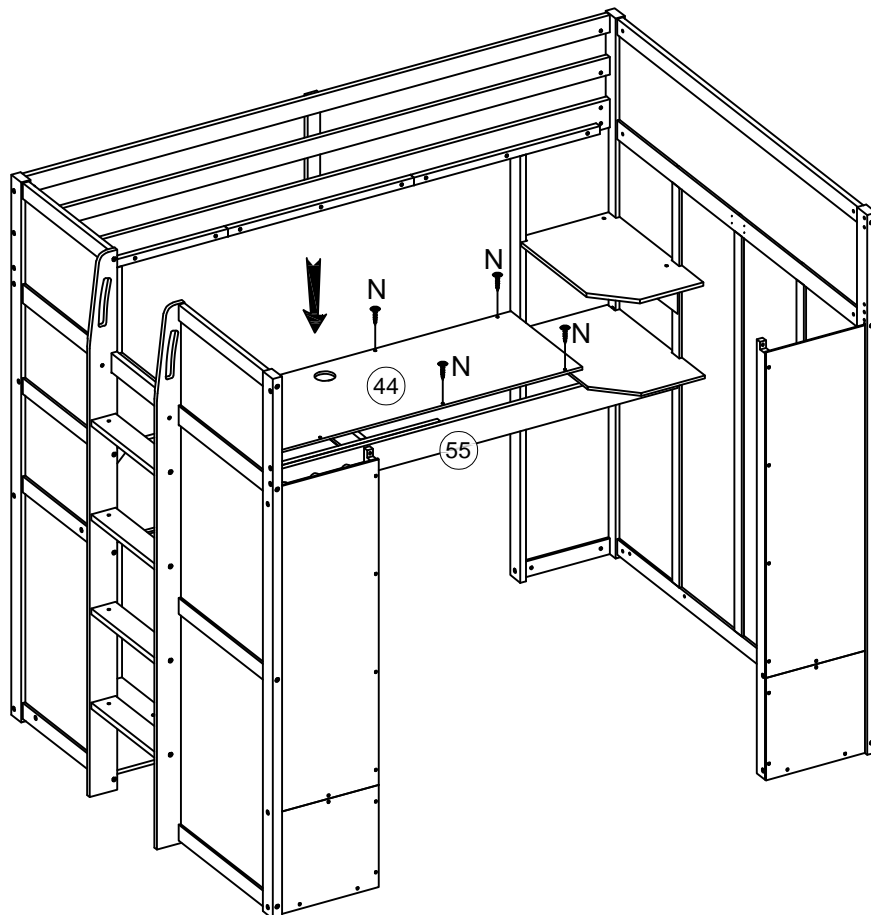
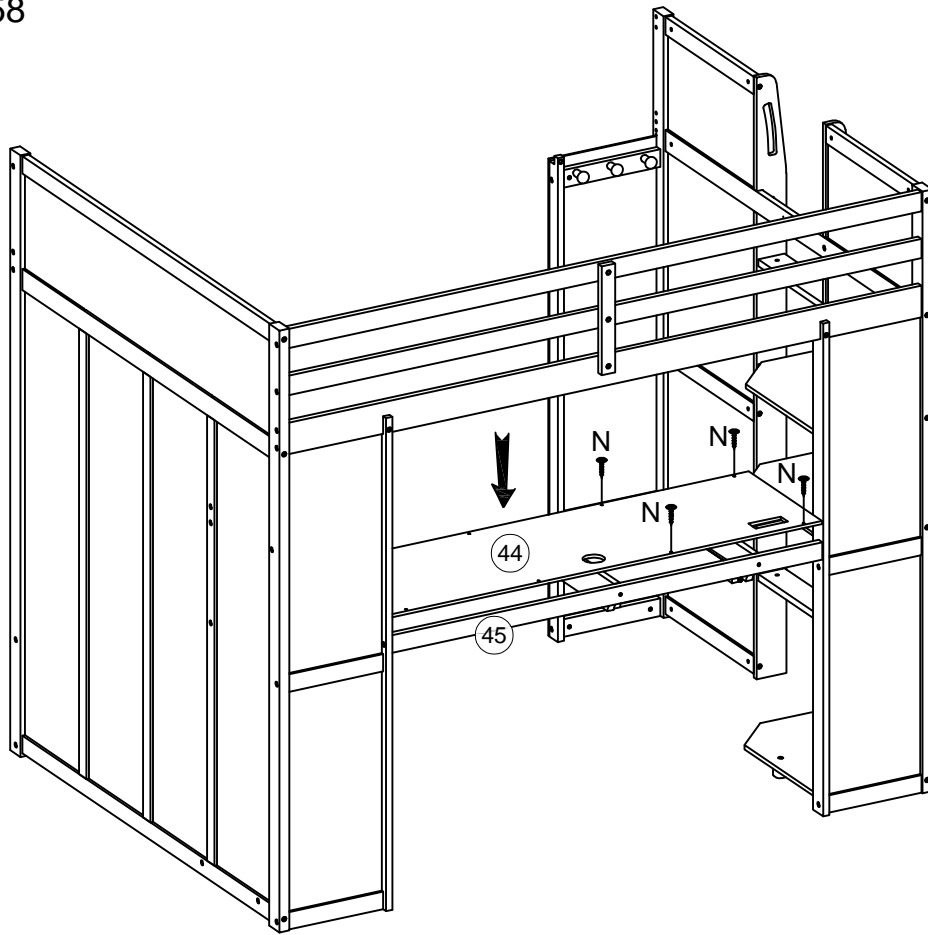
C		D		K	
2pcs/pièces		2pcs/pièces			


Step/Étape 57



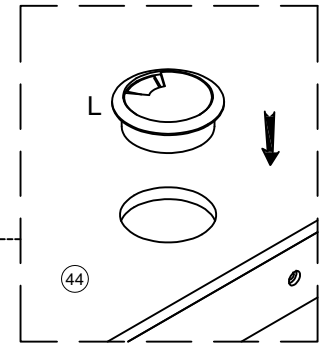
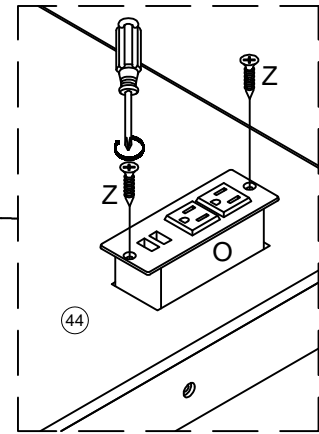
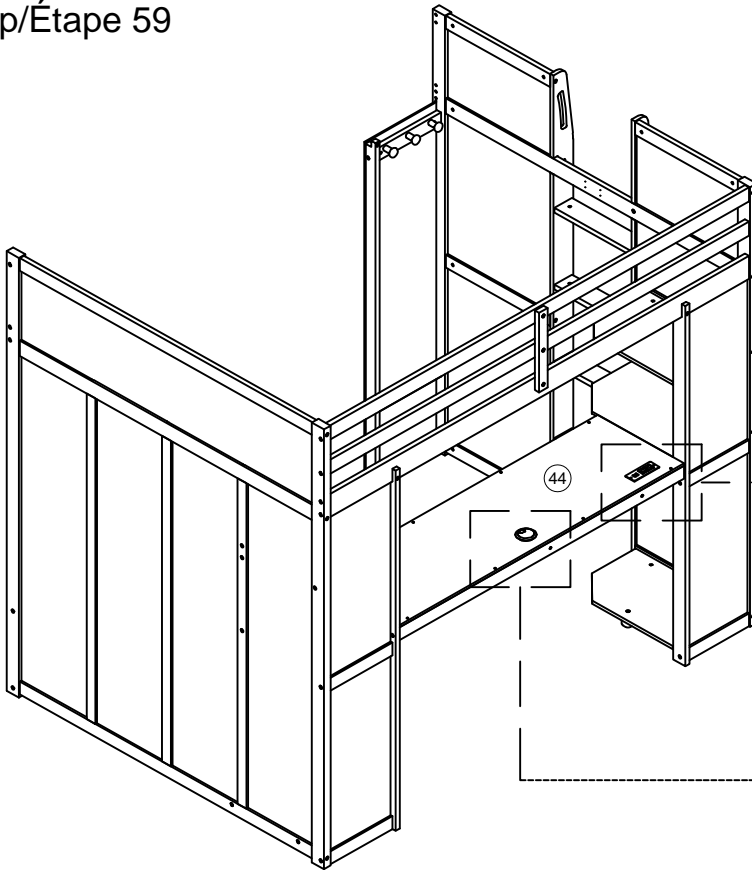
F	
1pc/pièce	

Step/Étape 58



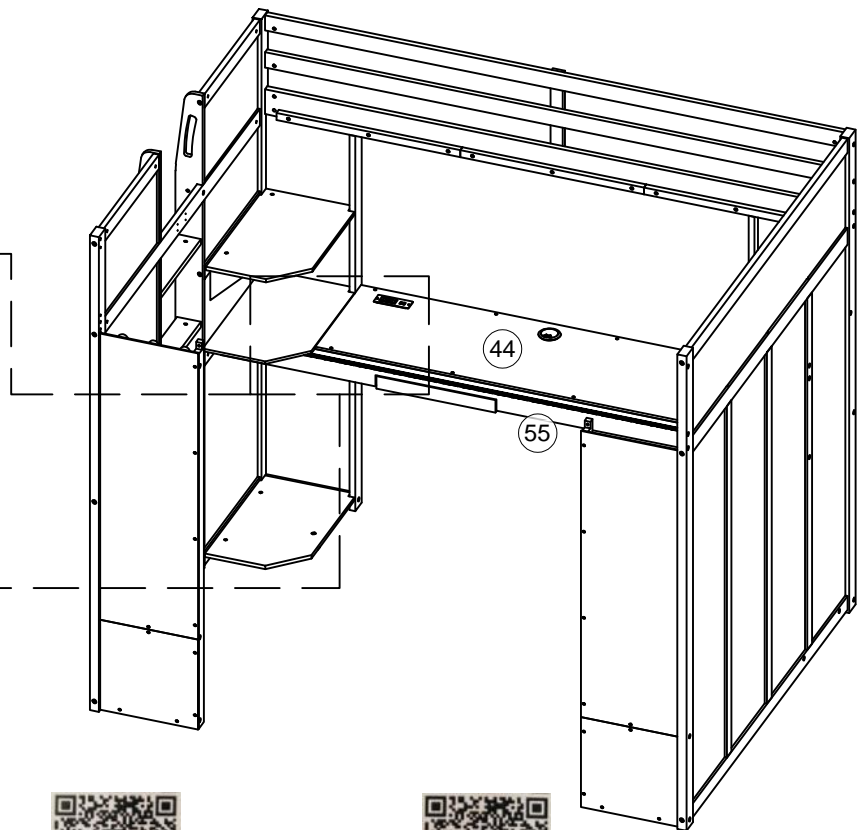
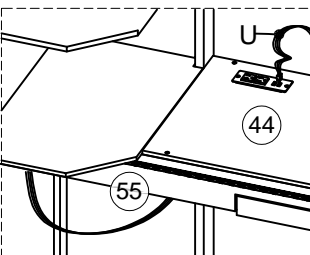
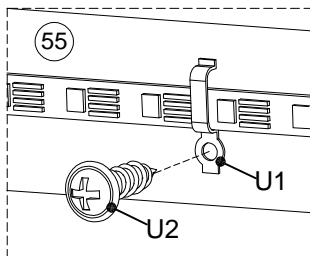
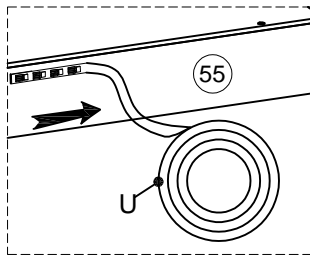
N 
8pcs/pièces

Step/Étape 59



L	O	Z
1pc/pièce	1pc/pièce	2pcs/pièces

Step/Étape 60



IOS : Search for the (LotusLamp X) app in the apple Store

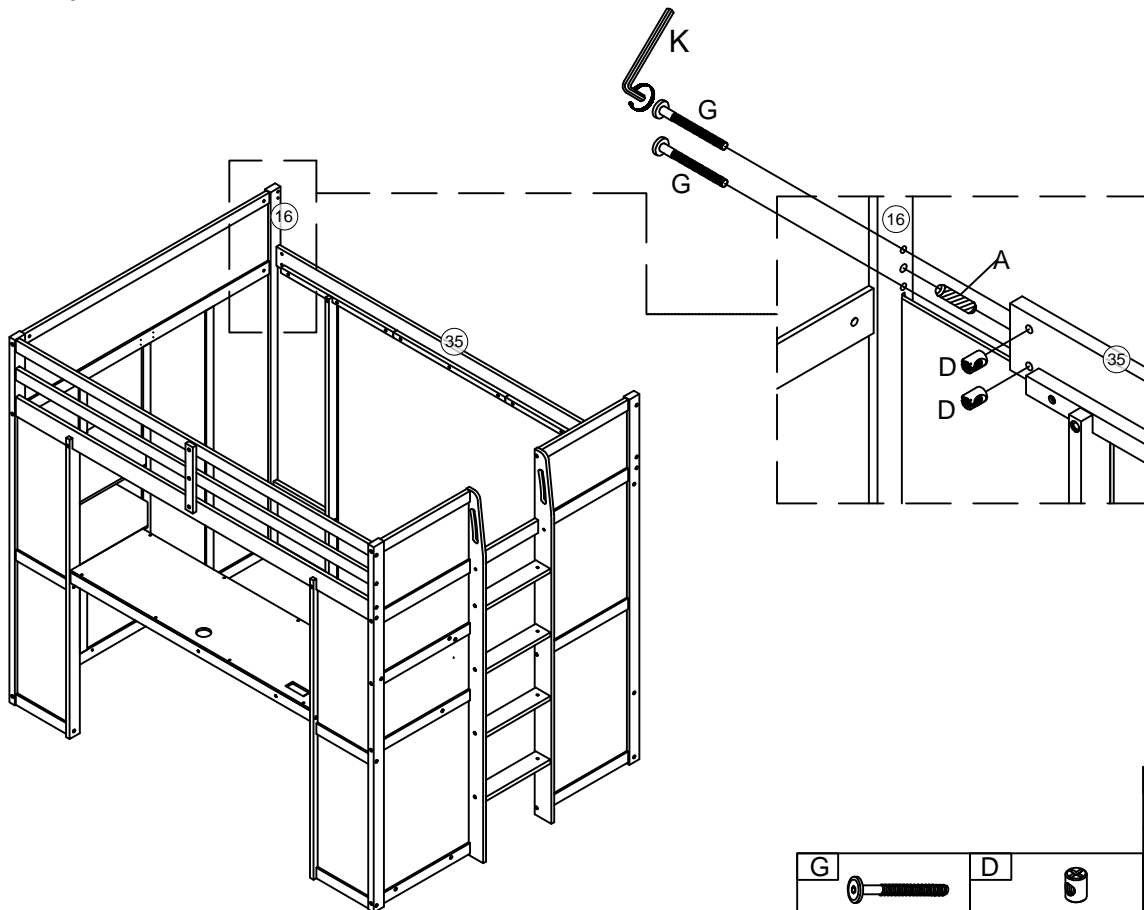


Android : Search for LotusLamp X ' in ' Google'

U/U1/U2

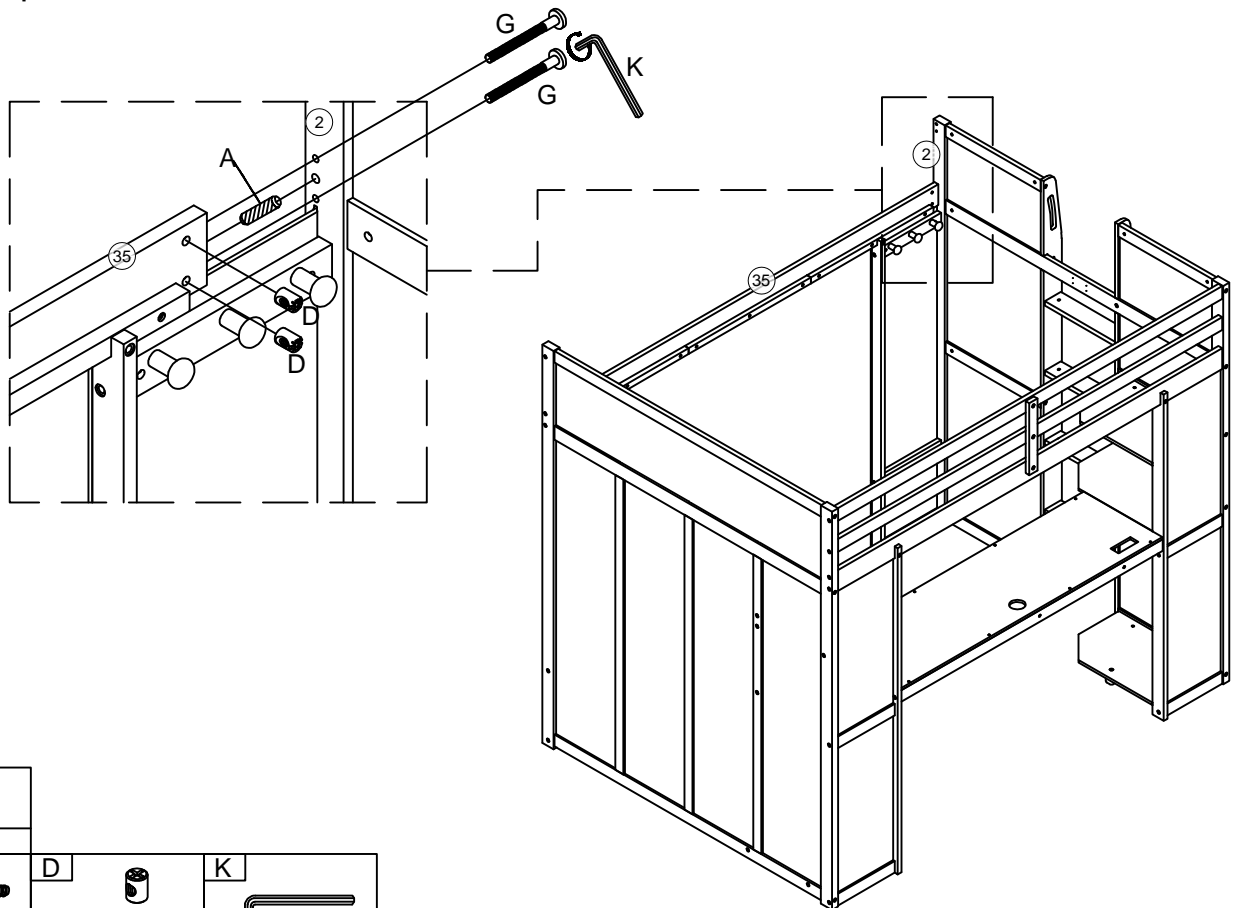
 1 Set/Ensemble

Step/Étape 61



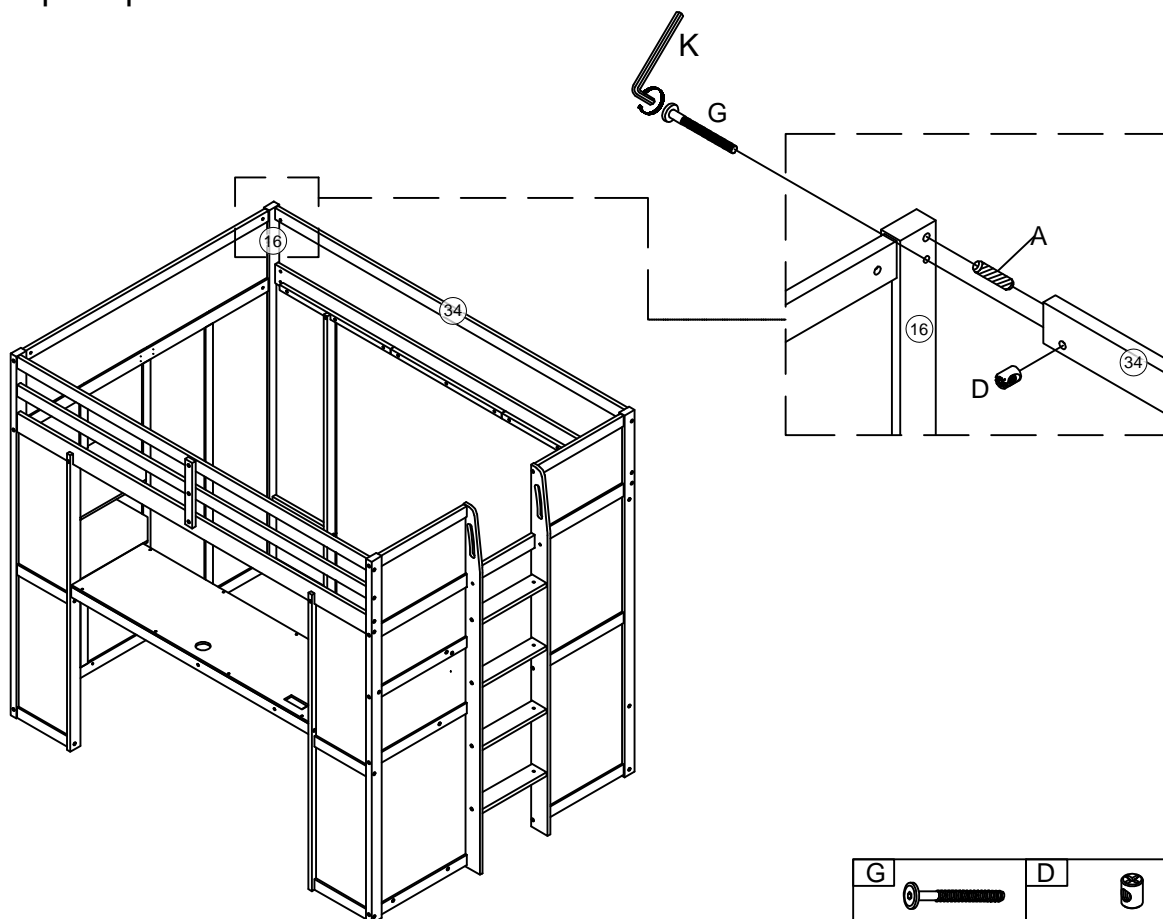
A			1pc/pièce
G		D	
2pcs/pièces		2pcs/pièces	
K			

Step/Étape 62



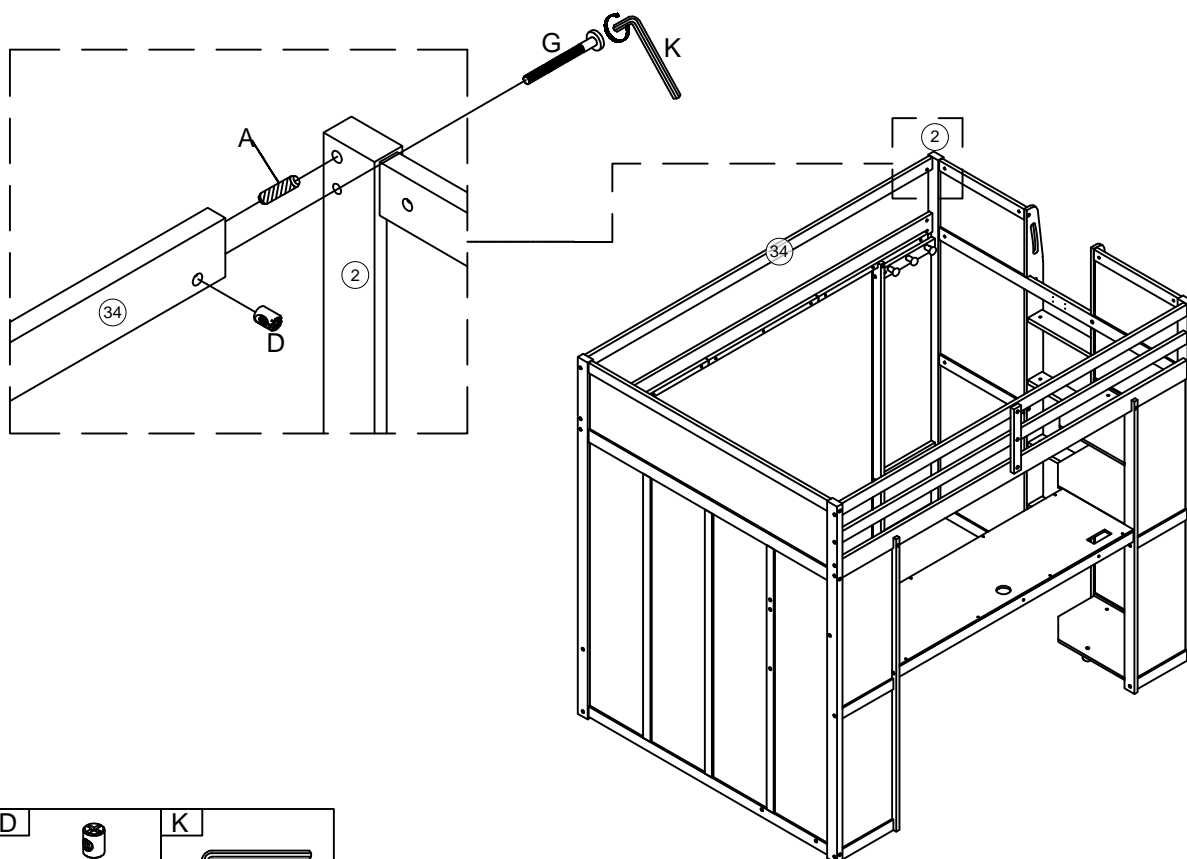
A			1pc/pièce
G		D	
2pcs/pièces		2pcs/pièces	
K			

Step/Étape 63



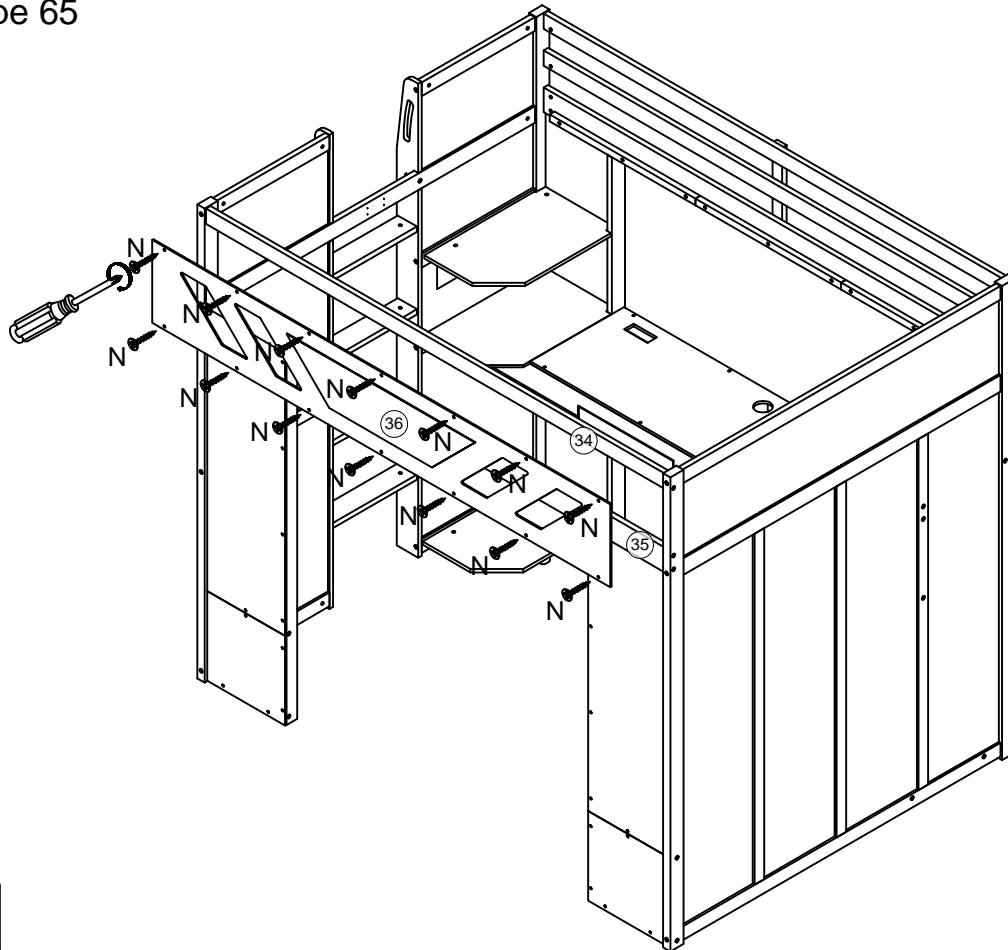
A		
		1pc/pièce
G		D
	1pc/pièce	1pc/pièce
K		


Step/Étape 64



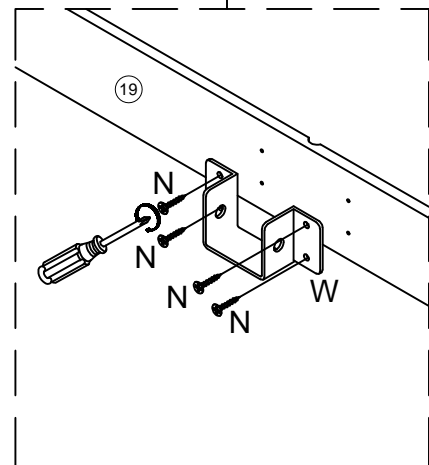
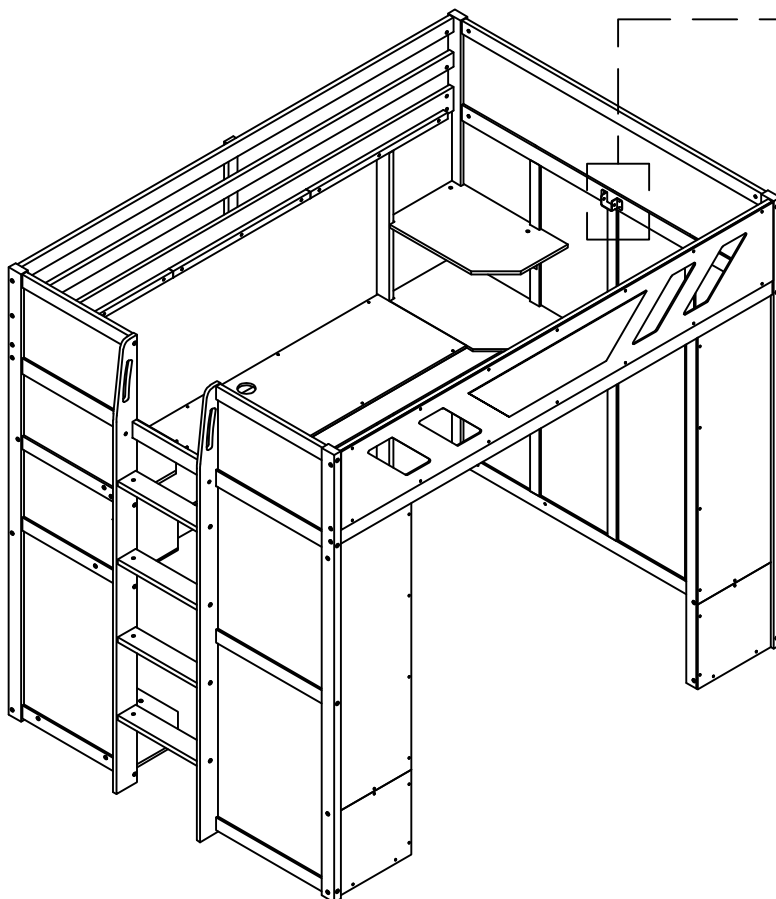
A		
		1pc/pièce
G		D
	1pc/pièce	1pc/pièce
K		



Step/Étape 65



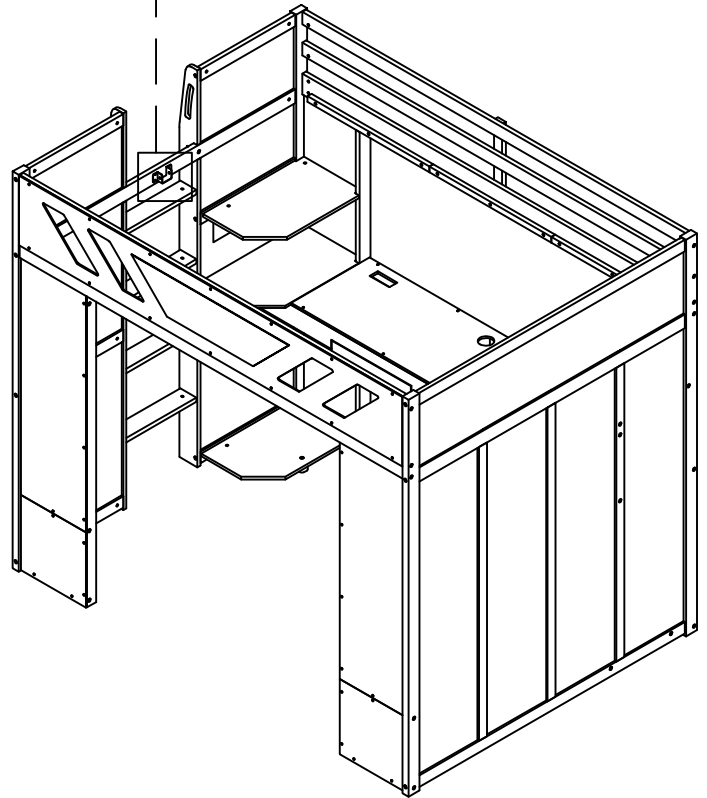
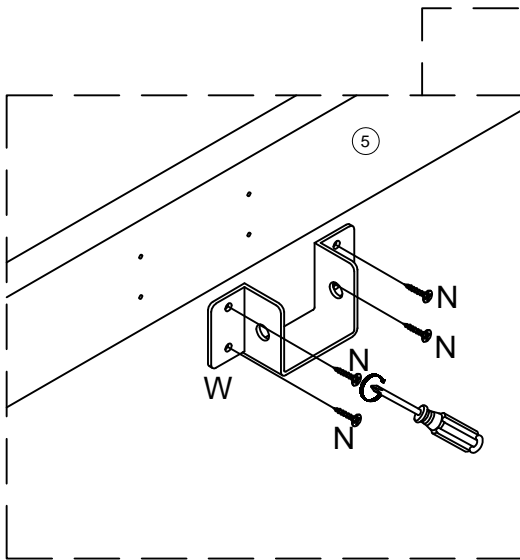
N	
14pcs/pièces	



Step/Étape 66



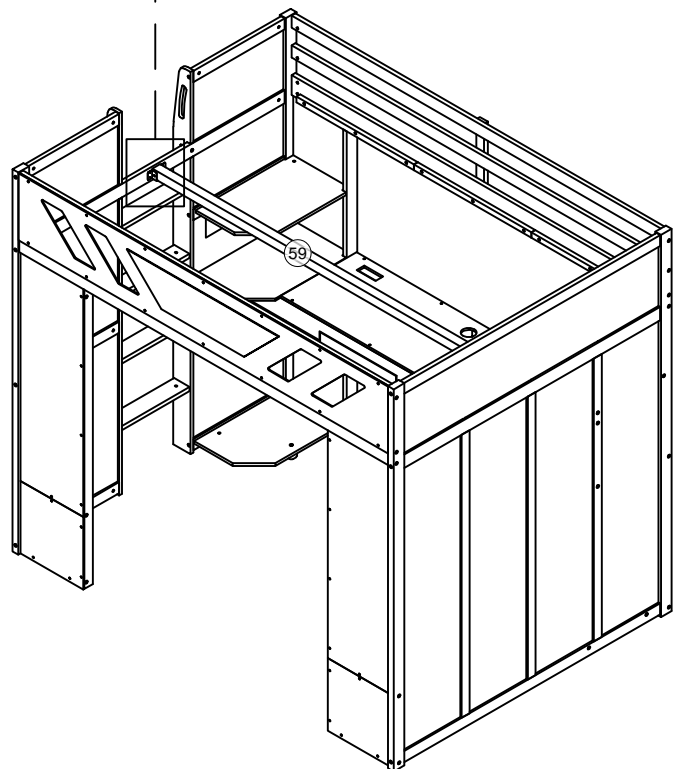
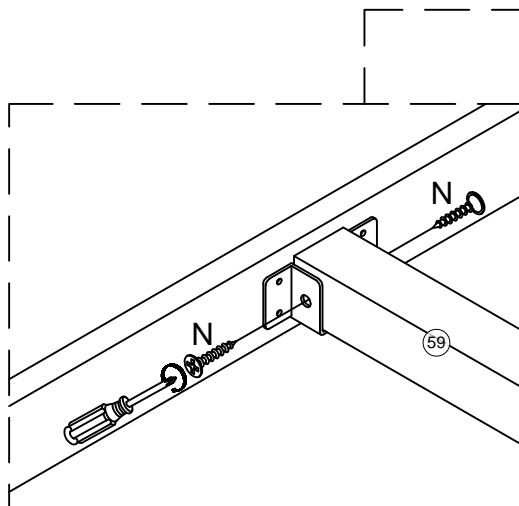
N		W	
4pcs/pièces		1pc/pièce	


Step/Étape 67



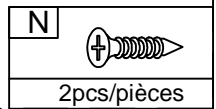
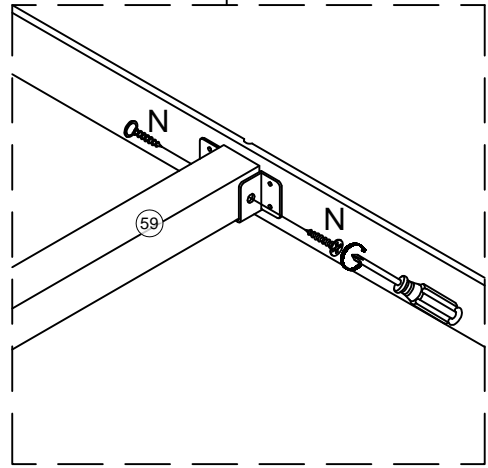
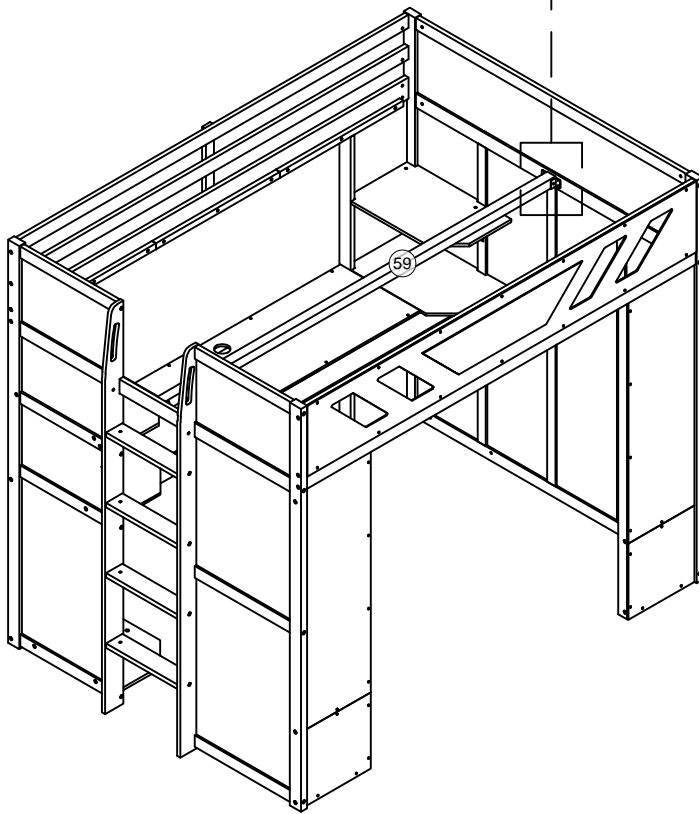
N		W	
4pcs/pièces		1pc/pièce	

Step/Étape 68

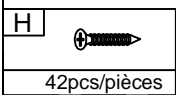
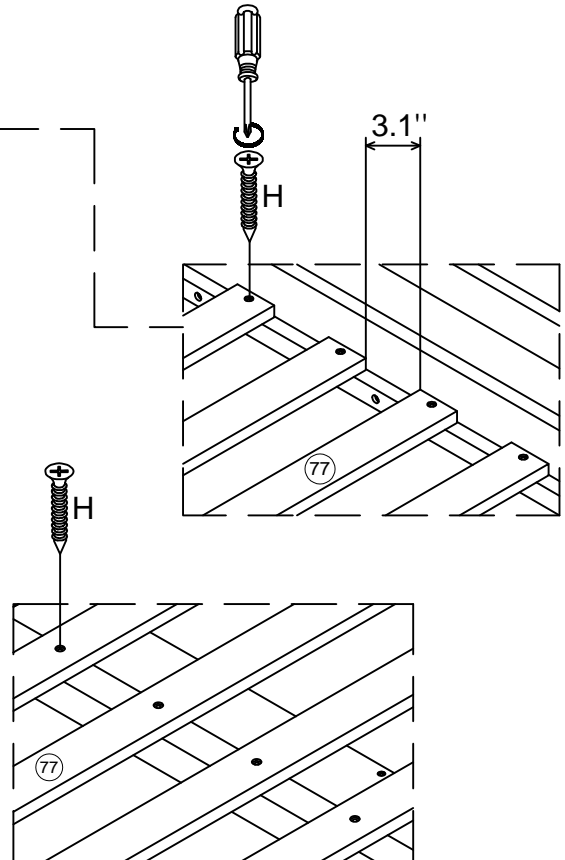
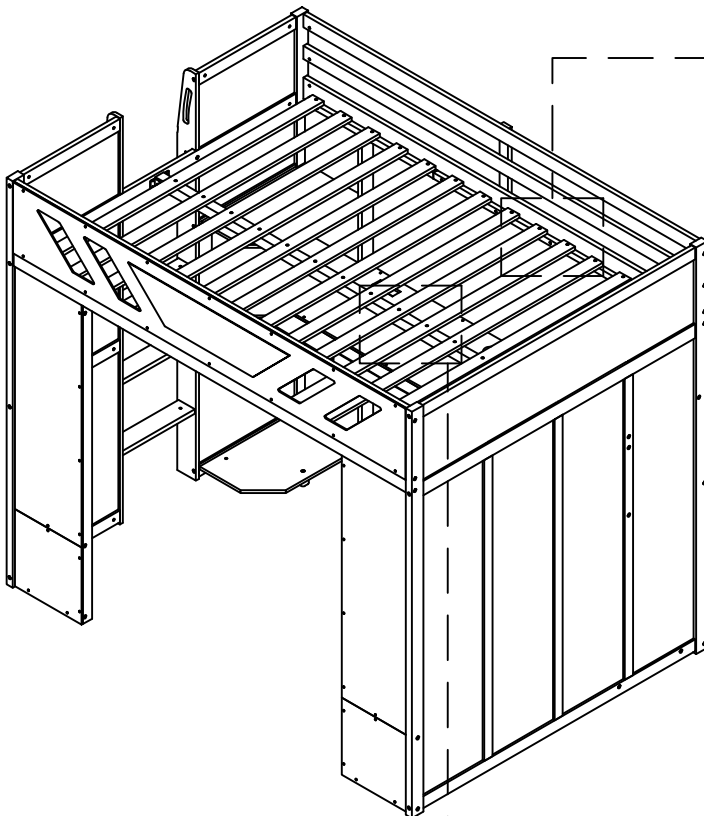


N	
2pcs/pièces	

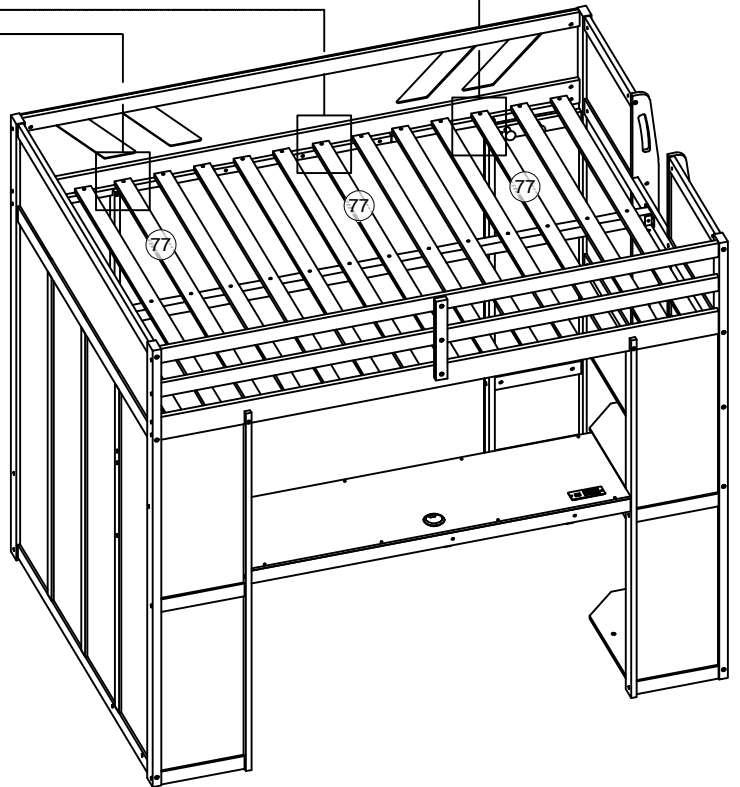
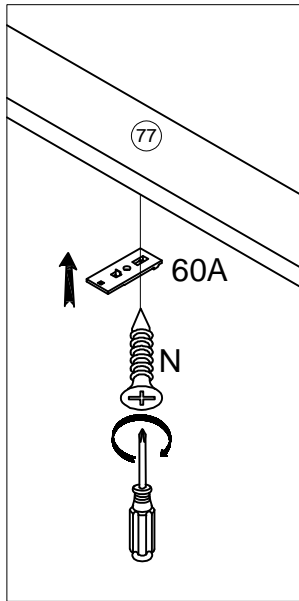
Step/Étape 69



Step/Étape 70

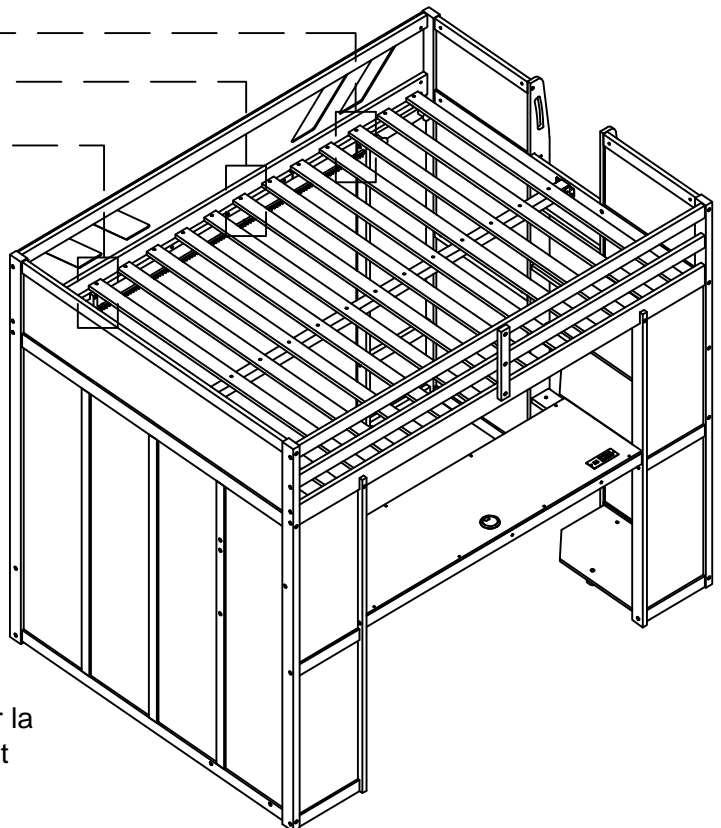
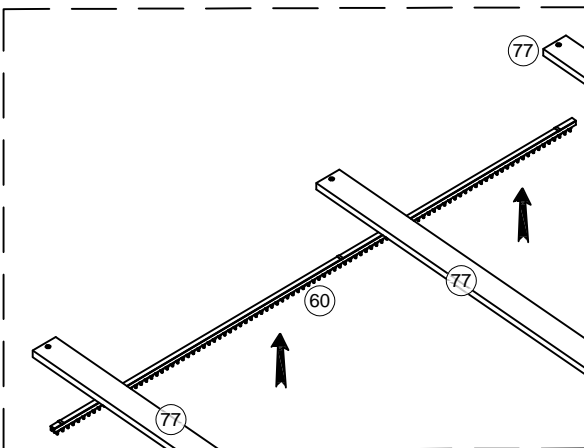


Step/Étape 71



N		60A	
3pcs/pièces		3pcs/pièces	

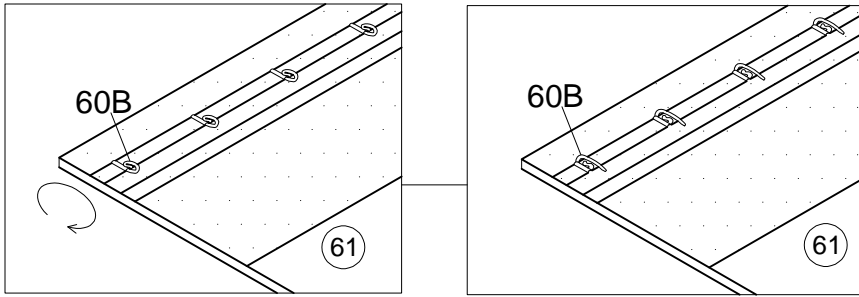
Step/Étape 72



Note: Use the curtain rod (60) to connect to the 3 previously assembled support blocks (60A) in Step 71.

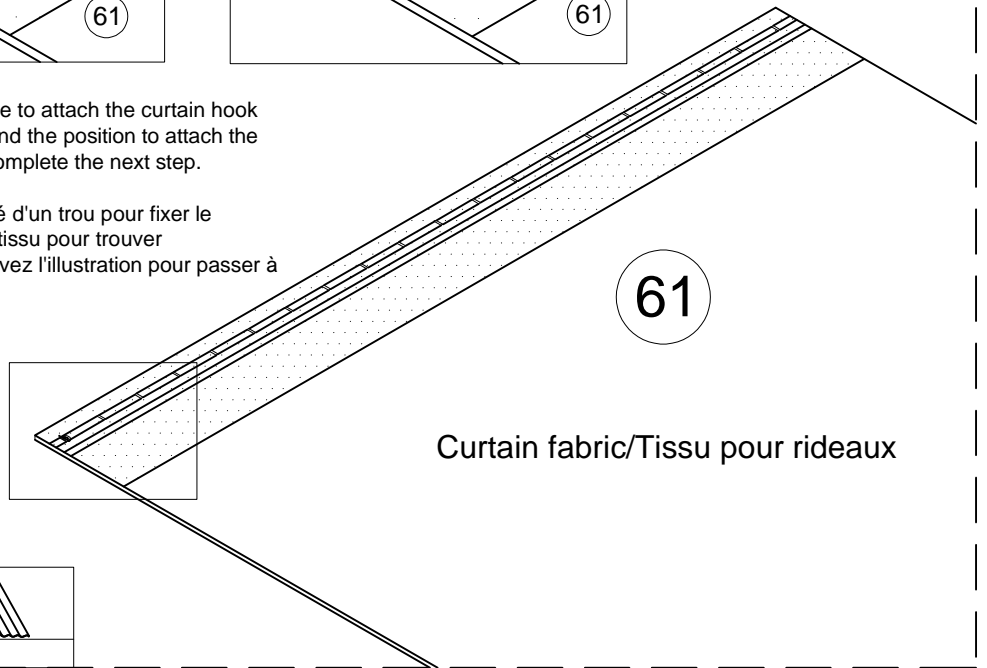
Remarque : Utilisez la tringle à rideaux (60) pour la connecter aux 3 blocs de support précédemment assemblés (60A) à l'étape 71.

Step/Étape 73



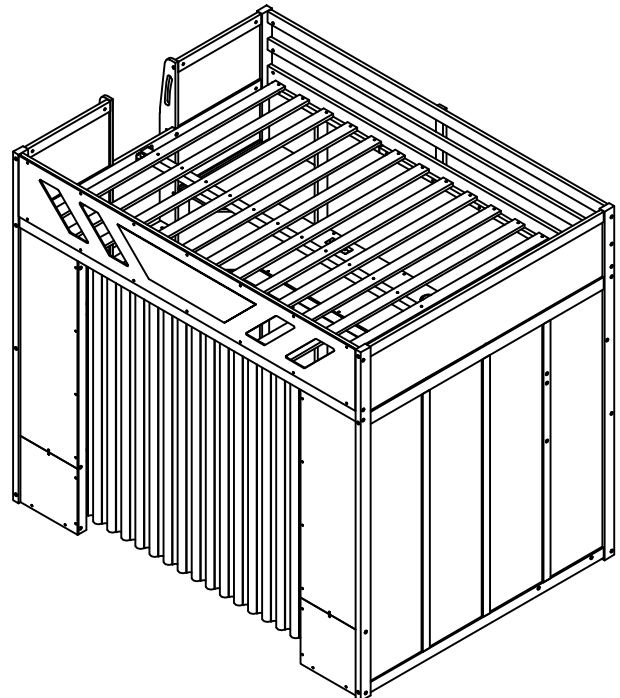
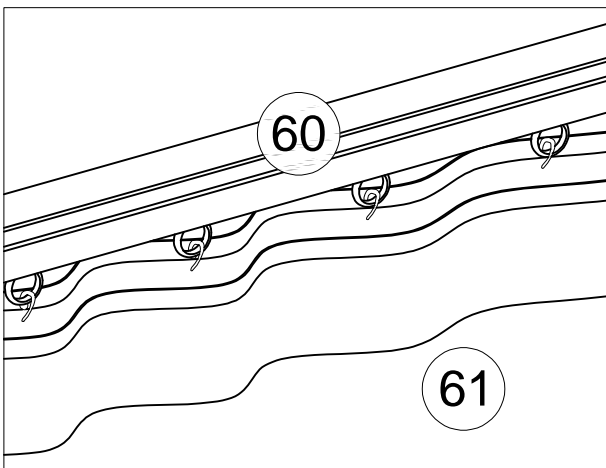
Note: The curtain fabric (61) will have a hole to attach the curtain hook (60B). Follow the red line on the fabric to find the position to attach the curtain hook and follow the illustration to complete the next step.

Remarque : Le tissu du rideau (61) est doté d'un trou pour fixer le crochet (60B). Suivez la ligne rouge sur le tissu pour trouver l'emplacement de fixation du crochet et suivez l'illustration pour passer à l'étape suivante.



60B		61	
	18pcs/pièces		1pc/pièce

Step/Étape 74



Note: After completing the above steps, use the curtain hook (60B) made in Step (73) previously and hook it into the circles on the curtain rod (60) as shown below to complete the curtain assembly step.

Remarque : après avoir terminé les étapes ci-dessus, utilisez le crochet de rideau (60B) fabriqué à l'étape (73) précédente et accrochez-le dans les cercles de la tringle à rideau (60) comme indiqué ci-dessous pour terminer l'étape d'assemblage du rideau.

COMPLETED/COMPLÉTÉ

